

7.2

Elementi di struttura

***Structural elements
Eléments d'étayage
Elementos estructurales***







CENTRO TECNOLOGIE AVANZATE ®

Via Sandro Pertini, 51 - Zona Industriale "A"
62012 Civitanova Marche (MC)

Tel. 0733.801121

Fax 0733.898000

info@ctasystem.com

www.ctasystem.com



ELEMENTI DI STRUTTURA
STRUCTURAL ELEMENTS
ELÈMENTS D'ÉTAYAGE
ELEMENTOS ESTRUCTURALES



I profili di alluminio per la realizzazione di strutture rappresentano il sistema più economico e flessibile oggi a disposizione. L'uso di questi profili permette di avvicinare il lavoro di montaggio a quello di progettazione, infatti come il progettista compone le strutture con i profili e i numerosi accessori offerti dalla LTA, così il montatore compone la struttura nello stesso modo con cui è stata progettata.

Vengono così superati tutti i problemi di preparazione dei dettagli da saldare, di deformazioni, di pulitura delle saldature, di stabilizzazione dei basamenti, di lavorazioni meccaniche, e di verniciatura.

Altra caratteristica di rilievo è la flessibilità che offrono questi profili. Le strutture realizzate possono essere modificate in qualsiasi momento.

È possibile aggiungere o togliere elementi senza intervenire con saldatrici o altri utensili che risultano difficoltosi da usare a telaio finito o addirittura a macchinario funzionante. È possibile inoltre riutilizzare gli elementi e gli accessori che vengono tolti dalle strutture.

La LTA mette a disposizione degli utilizzatori gli elementi per una veloce realizzazione di tutti i tipi di strutture offrendo la sua vasta gamma di profili dalle notevoli caratteristiche di rigidità, numerosi sistemi di ancoraggio, e tutti gli accessori.

La LTA mette inoltre a disposizione dei clienti un attrezzato centro di taglio e montaggio.

Les profilés en aluminium pour la réalisation de structures représentent le système le plus économique et flexible aujourd'hui disponible. L'utilisation de ces profilés permet d'approcher le travail de montage à celui du projet; en effet, tandis que la personne préposée au projet compose les structures en se servant des profilés ainsi que des nombreux accessoires que propose LTA, le personnel chargé du montage compose la structure de la même façon dont elle a été projetée. Ainsi, il est possible de résoudre tous les problèmes liés à la préparation des pièces à souder, aux déformations, au nettoyage des soudures, aux stabilisations des soubassements, aux réalisations mécaniques et au vernissage. Une autre caractéristique importante concerne la flexibilité offerte par ces profilés. Les structures réalisées peuvent être modifiées à n'importe quel moment. Il est possible d'ajouter ou ôter des éléments sans pour autant avoir besoin de souder ou d'intervenir avec d'autres ustensiles difficilement utilisables sur un châssis fini ou bien même sur une machine en état de fonctionnement. En outre, il est possible d'utiliser à nouveau les éléments ainsi que les accessoires ôtés des structures.

LTA met à la disposition des usagers les éléments nécessaires à la réalisation rapide de tout genre de structure en proposant sa vaste gamme de profilés aux solides caractéristiques de rigidité, ainsi que de nombreux systèmes d'ancrage et tous les accessoires. En outre, LTA met à la disposition de ses clients un centre complet de coupe et montage.


Aluminum profiles are today the cheapest and most flexible available way to produce structures. Using our profiles you can combine assembling and planning, because the designer can plan a structure, using the profiles and the various accessories supplied by LTA, and the fitter builds it as planned and designed. In this way all problems concerning the preparation of parts to be welded are avoided, including deformation, cleaning of welds, stabilization of bedplates, mechanical processes and painting. Flexibility is another remarkable feature of our profiles. Structures made of profiles can be modified at any time. You can add and/or remove some elements, without using welding machines and similar tools, which are difficult to use when the frame has been completed, or even when the machine is running. Furthermore, elements and accessories taken off structures can be used again.

LTA offers a series of elements to build any type of structure within a short time, including rigid profiles, various fastening systems and the relevant accessories. Moreover, LTA offers to its customers the use of a well-equipped cutting and assembling centre.

Los perfiles de aluminio utilizados para la realización de estructuras son el sistema más barato y versátil disponible en el mercado hoy en día. El uso de estos perfiles permite acercar el montaje a la fase de diseño, puesto que el proyectista compone la estructura a través de los perfiles y varios accesorios de LTA y el montador la compone exactamente según el diseño. De esta manera se evitan los problemas relacionados con la preparación de las partes a soldar, las deformaciones, el esmerilado de las soldaduras, la estabilización de la base, los trabajos mecánicos y el pintado. La versatilidad es otra característica de relieve de estos perfiles: las estructuras creadas pueden ser modificadas en cualquier momento. Es posible añadir o eliminar elementos sin utilizar soldadoras u otros útiles, que resultarían difícil que aplicar una vez acabado el bastidor o incluso con la máquina funcionando. Además, es posible reutilizar los elementos y accesorios sacados de la estructura.

LTA brinda a sus usuarios los elementos más aptos para la creación de todo tipo de estructura ofreciendo su amplia gama de perfiles, los elementos más rígidos, distintos sistemas de anclaje y todos los accesorios. Asimismo, LTA pone a la disposición de sus clientes un taller de corte y montaje muy equipado.

Simboli / Symbols
Symboles / Símbolos

Momento d'inerzia - Moment of inertia Moment d'inertie - Momento de inercia	I_x (cm ⁴) I_y (cm ⁴)
Momento di resistenza - Moment of resistance Moment de résistance - Momento de resistencia	W_x (cm ³) W_y (cm ³)
Peso - Weight Poids - Peso	P (Kg/m)
Peso max. caricabile - Maximum load Charge max. - Carga max.	F (N)
Area - Profile area Surface de profilé - Area del perfil	A (cm ²)
Lunghezza barra - Length of bar Longueur de la barre - Longitud de la barra	L (mm)
Cava del profilo - Profile slot Rainure du profilé - Ranura del perfil	 (mm)
Codice d'ordine - Part number N° de référence - N° de pedido	COD.
Materiale - Material Matériau - Material	MAT.
Dimensioni - Size Cotes - Medida	DIM.
Spessore - Thickness Épaisseure - Espesor	S (mm)

Simboli dei materiali / Materials symbols
Symboles des matériaux / Símbolos de los materiales

Alluminio pressofuso - Pressure-diecast aluminium Aluminium moulé sous pression - Fundición inyectada de aluminio	G Al
Alluminio estruso - Extruded aluminium Aluminium extrudé - Aluminio extrudido	Ex Al
Polietilene 1.000.000 - Polythene 1.000.000 Polythène 1.000.000 - Polietileno 1.000.000	PE
Polivinilcloruro - Vinyl chloride resine Chlorure de polyvinyle - Polivinilcloruro	PVC
Acciaio zincato - Galvanized steel Acier galvanisé - Acero cincado	Fe Zn
Gomma - Rubber Caoutchouc - Goma	NBR
Poliammide - Polyamide Polyamide - Poliamida	PA
Poliammide rinforzata - Reinforced polyamide Polyamide renforcé - Poliamida reforzada	PA FV
Policarbonato - Polycarbonate Polycarbonate - Policarbonato	PC
Polimetilmetacrilato - Polymethylmethacrylate Polyméthylméthacrylate - Polimetilmetacrilato	PMMA

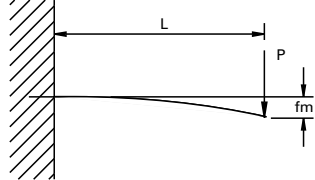
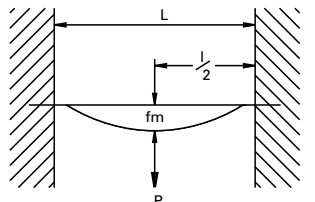
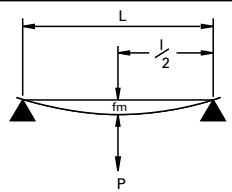
Colore / Colour
Couleur / Color

Nero / Black / Noir / Negro	●
Bianco / White / Blanc / Blanco	○
Rosso / Red / Rouge / Rojo	R
Verde / Green / Vert / Vert	V
Azzurro / Cyan / Azur / Azul	A
Giallo / Yellow / Jaune / Amarillo	Y
Grigio / Grey / Gris / Gris	G

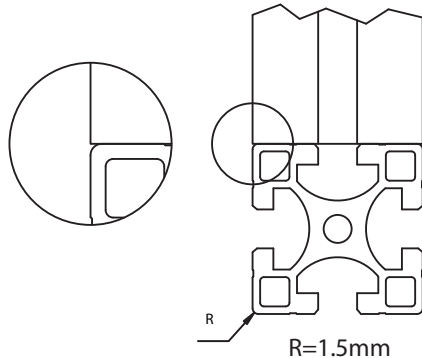
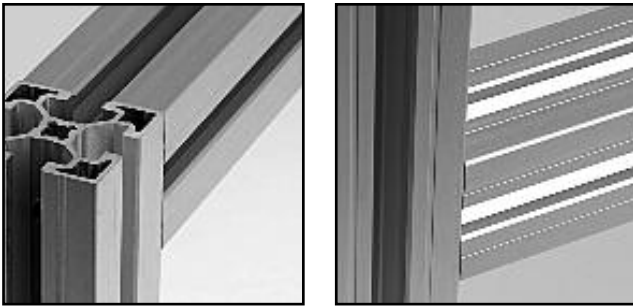
Dati tecnici / Technical data
Caractéristiques techniques / Datos técnicos

Materiale - Material Materiaux - Materia prima	6060 UNI EN 755/2 Al Mg Si 0,5
Resistenza minima alla trazione - Minimum tensile strenght Résistance minimale à la traction - Resistencia a la tracción mínima	Rm= 245 N/mm2
Limite elastico 0,2% - 0,2% proof stress Limite d'élasticité 0,2% - Limite de alargamiento 0,2%	Rp 0,2= 195 N/mm2
Modulo di elasticità - Elasticity module Module d'élasticité - Módulo de elasticidad	E = 70.000 N/mm2
Processo d'anodizzazione/spessore - Anodizing process/layer thickness Anodisation/épaisseur de la couche - Anodización/espesor de la capa	E6/EV1 - 15 µm
Tolleranza dimensionale - Dimensional tolerance Tolérance dimensionnelle - Tolerancia de medida	UNI EN 755/9 - EN 12020
Tolleranza di rettilineità - Straightness tolerance Tolérance rectiligne - Tolerancia de alineación	1,5 mm / 2m
Tolleranza di torsione - Torsional tolerance Tolérance de torsion - Tolerancia de torsión	1,5 mm / 2m

Formule utili / Useful formulas
Formules utiles / Fórmulas utiles

1		$f_m(\text{mm}) = \frac{P \cdot L^3}{E \cdot I \cdot 3 \cdot 10^4}$
2		$f_m(\text{mm}) = \frac{P \cdot L^3}{E \cdot I \cdot 192 \cdot 10^4}$
3		$f_m(\text{mm}) = \frac{P \cdot L^3}{E \cdot I \cdot 48 \cdot 10^4}$
<p>I = Momento d'inerzia – Moment of inertia – Moment d'inertie – Momento de inercia (cm⁴) L = Lunghezza – Length – Longueur - Longitud (mm) E = Modulo d'elasticità – Elasticity module – Module d'élasticité – Módulo de elasticidad (70000 N/mm²) P = Carico – Load – Charge – Carga (N) fm = Flessione del profilo – Profile deflection – Flexion du profilé – Flexión del perfil (mm)</p>		

Cta



- I profili CTA hanno gli spigoli con un raggio ridottissimo ($R=1.5\text{ mm}$). La giunzione è quasi impercettibile.

Ottimo design. Migliore pulizia.

I profili con i lati chiusi impediscono allo sporco di depositarsi nelle scanalature e nei bordi delle giunzioni.

- Profiles CTA have edges with a low radius ($R = 1.5\text{ mm}$).

The joint is barely noticeable.

Excellent design. Cleaner result.

The profiles with closed sides prevent dirt to settle into the grooves and the edges of joints.

- Les profils CTA ont bords avec un faible rayon ($R = 1,5\text{ mm}$).

L' assemblage est presque imperceptible.

Excellent design. Mieux nettoyage.

Les profils d'empêcher la saleté fermé côtés de régler dans les rainures et les bords des joints.

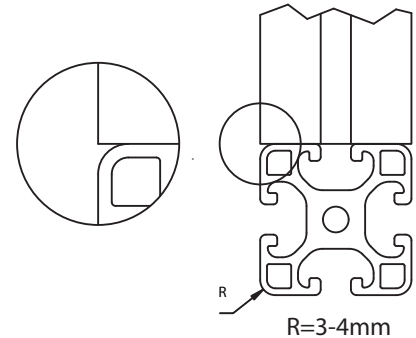
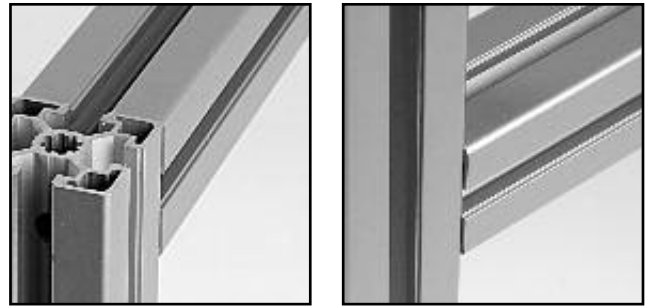
- Los perfiles CTA han bordes con un radio de baja ($R = 1,5\text{ mm}$).

El conjunto es casi imperceptible.

Excelente diseño. Mejor limpieza.

Los perfiles con las partes privadas a resolver impedir la suciedad en las ranuras y los bordes de las articulaciones.

Competitors

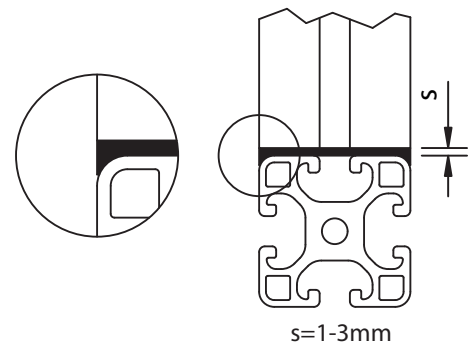


- Altri profili hanno lo spigolo con un raggio di 3-4mm. La giunzione è più evidente e lo sporco si deposita nella giunzione.

- Other profiles have the edge with a radius of 3-4mm. The joint is most evident and dirt is deposited into the edge.

- Les autres profils ont le bord d'un rayon de 3-4mm. L' assemblage est plus évidente et la saleté est déposé dans le bord.

- Otros perfiles tienen el borde con un radio de 3-4mm. El conjunto es más evidente y la suciedad se deposita en el borde.

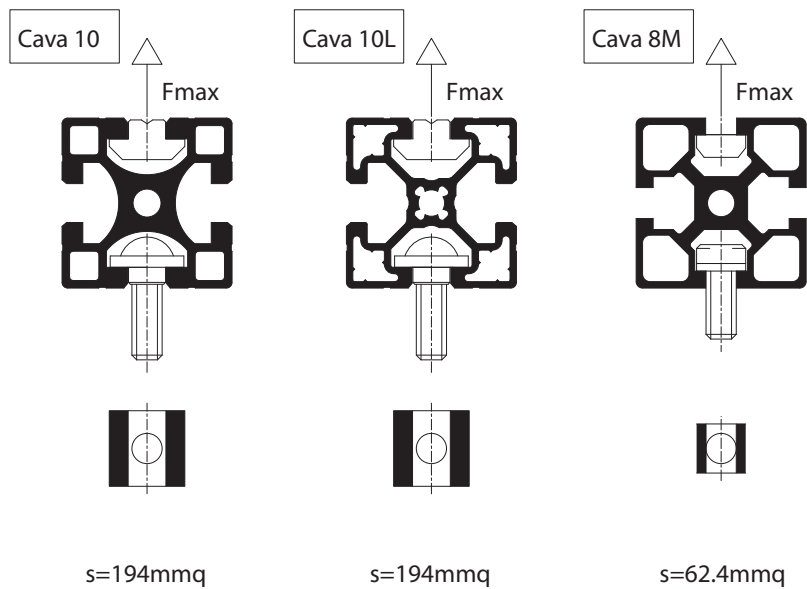


- Per evitare gradini e spigoli vivi bisogna utilizzare compensatori di raggio in materiale plastico. Il carico è considerevolmente ridotto.

- To prevent gap and sharp edges you need to use radius compensator in plastic material. The load is considerably reduced.

- Pour éviter des fentes et les arêtes vives on a besoin d'utiliser un compensation de rayon. Le charge est considérablement réduit.

- Para evitar fendas e bordes afilados necesita utilizar el compensador de radio en material plástico. La carga se reduce considerablemente.



Coppia M(Nm)	Precarico (N)	C10 Tensione unitaria di compressione (N/mm ²)	C8M Tensione unitaria di compressione (N/mm ²)
16	10000	51	160
20	12350	63	198
25	16000	82	256*
30	19500	100	312*

IT – Perché profili cava 10 ?

• Profili cava 8M

La superficie S è $(13 \times 13) - (13 \times 8.2) = 62.4 \text{ mm}^2$

La coppia di serraggio M limite delle viti è 20 Nm; coppie superiori produrrebbero sollecitazioni maggiori del limite elastico del materiale ($R_p 0.2 = 195 \text{ N/mm}^2$) con conseguente deformazione permanente del profilo.

La portata della scanalatura F_{max} è 6000 N (4500 N per serie leggera)

• Profili cava 10

La superficie s è $(20 \times 20) - (20 \times 10.3) = 194 \text{ mm}^2$

Una coppia di serraggio M di 25-30 Nm produce una tensione unitaria di compressione che rimane ampiamente al di sotto del limite elastico del materiale; il materiale non si snerva e anche in presenza di vibrazioni non è necessario rinforzare i giunti con squadrette aggiuntive.

La portata della scanalatura F_{max} è 15000 N (10000 N per serie leggera)

EN – Why profiles slot 10?

• Profiles slot 8M

The area S is $(13 \times 13) - (13 \times 8.2) = 62.4 \text{ mm}^2$

Tightening torque M limit of the screw is 20 Nm; superiors torque exceed to the proof stress of material ($R_p 0.2 = 195 \text{ N/mm}^2$), with the following permanent deformation of the profile.

The load limit F_{max} is 6000 N (4500 N for light series)

• Profiles slot 10

The area S is $(20 \times 20) - (20 \times 10.3) = 194 \text{ mm}^2$

A tightening torque M of 25-30 Nm producing a unit load of compression that remains largely under the limit of the proof stress of the material. The material is not deforming and even in the presence of vibrations not need to reinforcing the joints with additional square.

The load limit F_{max} is 15000 N (10000 N series for light series)

FR – Pourquoi profile rainure 10?

• Profile rainure 8M

La surface d'appui S est $(13 \times 13) - (13 \times 8.2) = 62.4 \text{ mm}^2$

La couple de serrage limite M des vis est 20 Nm; couples superieurs peuvent produire stress dans le matériel ($R_p 0.2 = 195 \text{ N/mm}^2$), avec poursuivant deformation permanente du profil.

Le charge de la rainure F_{max} est 6000 N (4500 N pour serie léger)

• Profile rainure 10

La surface d'appui S est $(20 \times 20) - (20 \times 10.3) = 194 \text{ mm}^2$

Un couple de serrage M de 25-30 Nm produit un charge unitaire de compression que reste largement au dessous du limite d'elasticité de matériel, il n'est pas stressé, et meme en presence de vibrations n' avons pas la nécessité de renforcer la jonction avec équerres supplémentaires.

Le charge de la rainure F_{max} est 15000 N (10000 N pour serie léger)

ES – Porque perfiles ranura 10?

• Perfiles ranura 8M

La superficie S es $(13 \times 13) - (13 \times 8.2) = 62.4 \text{ mm}^2$

El par de apriete M limite de los tornillos es de 20 Nm; par superiores producirian tensiones mayores al limite elastico del material ($R_p 0.2 = 195 \text{ N/mm}^2$), con consecuencias de deformacion permanente al perfil.

La carga de la ranura F_{max} es de 6000 N (4500 N para las series livianas)

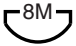







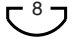












• Perfiles ranura 10

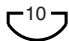
















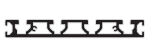


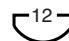

La superficie S es $(20 \times 20) - (20 \times 10.3) = 194 \text{ mm}^2$

El par de apriete M de 25-30 Nm produce una tension unitaria de compresion que se encuentra ampliamente abajo al limite elastico del material; el material no se deforma y tambien, en presencia de vibraciones, no es necesario reforzar las juntas con escuadras adjuntivas.

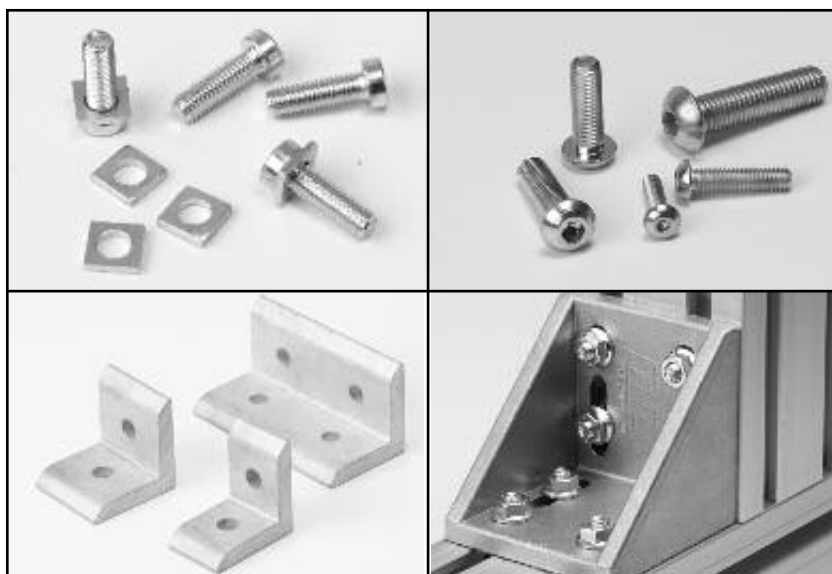
La carga de la ranura F_{max} es de 15000 N (10000 N para las series livianas)

1. Profili / Profiles / Profilés / Perfiles

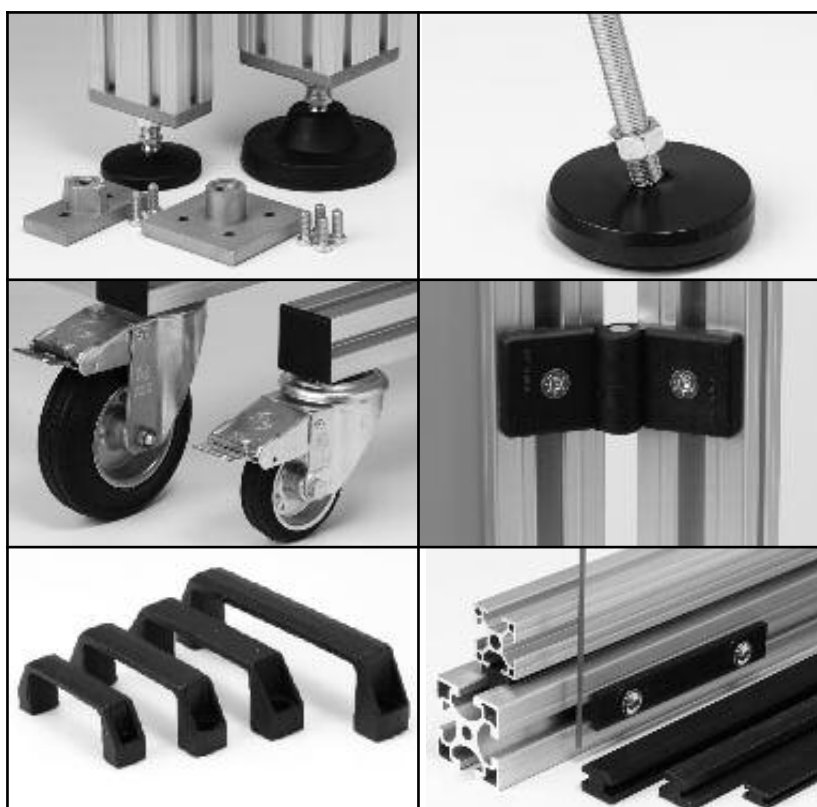
Cod.			P (Kg/mt)	Ix (cm ⁴)	Iy (cm ⁴)	Wx (cm ³)	Wy (cm ³)	
								
032180	32x18,5		0,96	3,00	1,40	1,88	1,51	p. 1.2
032320	32x32		1,23	4,58	4,58	2,86	2,86	p. 1.2
032321	32x32 R		NEW 1,16	4,10	4,10	2,56	2,56	p. 1.3
045180	45x18,5		NEW 1,15	5,66	1,83	2,52	1,14	p. 1.3
032450	32x45 M		1,51	12,85	10,38	5,71	6,49	p. 1.4
045450	45x45 M		1,82	13,19	13,19	5,86	5,86	p. 1.4
045900	45x90 M		3,14	92,13	23,99	20,47	10,66	p. 1.5
								
130300	30x30		0,84	2,85	2,85	1,90	1,90	p. 1.6
130301	30x30 1L		0,83	2,85	2,72	1,90	1,81	p. 1.6
130302	30x30 2L 90°		0,86	3,01	3,01	2,01	2,01	p. 1.7
130303	30x30 3L		0,87	2,76	2,83	1,84	1,88	p. 1.7
130304	30x30 2L 180°		0,83	2,85	2,60	1,90	1,73	p. 1.8
130306	30x30 R6		0,92	2,80	2,70	1,87	1,80	p. 1.9
130600	30x60		NEW 1,70	19,70	5,10	6,57	3,40	p. 1.8
								
004545	45x45 L		1,63	12,35	12,35	5,49	5,49	p. 1.10
004560	45x60 L		NEW 2,12	25,87	15,87	8,62	7,05	p. 1.10
004590	45x90 L		2,90	86,19	24,17	19,15	10,74	p. 1.11
009090	90x90 SL		5,36	194,03	194,03	43,12	43,12	p. 1.11

Cod.			P (Kg/mt)	I _x (cm ⁴)	I _y (cm ⁴)	W _x (cm ³)	W _y (cm ³)	
145450	 45x45		2,10	15,80	15,80	7,02	7,02	p. 1.12
245450	45x45 P		1,70	16,20	15,70	7,20	6,98	p. 1.12
145600	45x60		2,96	36,40	22,10	16,18	7,37	p. 1.13
145900	45x90		4,07	117,60	30,90	26,13	13,73	p. 1.13
245452	45x45 R 45°		NEW 1,71	19,37	21,75	8,61	9,67	p. 1.14
245451	45x45 R 90°		1,82	10,51	10,51	4,67	4,67	p. 1.14
145135	45x135		5,50	360,40	43,70	53,39	19,42	p. 1.16
145180	45x180		6,55	753,54	53,69	83,73	23,86	p. 1.17
005050	50x50		NEW 2,20	17,62	17,62	7,05	7,05	p. 1.18
0050100	50x100		NEW 3,75	135,65	34,24	27,13	13,70	p. 1.18
160600	60x60		3,60	51,00	51,00	17,00	17,00	p. 1.19
160900	60x90		6,63	203,06	85,67	45,12	28,56	p. 1.20
190900	90x90 L		6,95	238,32	238,32	52,96	52,96	p. 1.21
290900	90x90		10,15	295,00	295,00	65,56	65,56	p. 1.22
190180	90x180		15,50	1907,83	505,26	211,98	112,28	p. 1.23
135135	135x135		12,28	1116,80	1066,90	165,45	158,06	p. 1.24
022180	22,5x180 1L		4,79	507,64	11,54	56,40	10,26	p. 1.26
122180	22,5x180		5,82	578,57	12,43	64,29	11,05	p. 1.27
180180	180x180		20,00	1459,16	1459,16	162,13	162,13	p. 1.25
2180180	 180x180		NEW 21,60	3477,20	3477,20	386,36	386,36	p. 1.25

2. Elementi di fissaggio
 Joining elements
 Éléments de jonction
 Elementos de unión



3. Accessori
 Accessories
 Accessoires
 Accesorios



4. Accessori per pneumatica
 Pneumatic components
 Accessoires pneumatiques
 Accesorios numaticos



5. Nastri di trasporto
 Conveyor belts
 Bandes transporteuses
 Cintas transportadoras



6. Guide lineari
 Linear guides
 Guidés linéaires
 Guías lineales



7. Protezioni
 Protections
 Protecciones
 Protecciones



8. Banchi da lavoro
 Work tables
 Tables de travail
 Mesas de trabajo



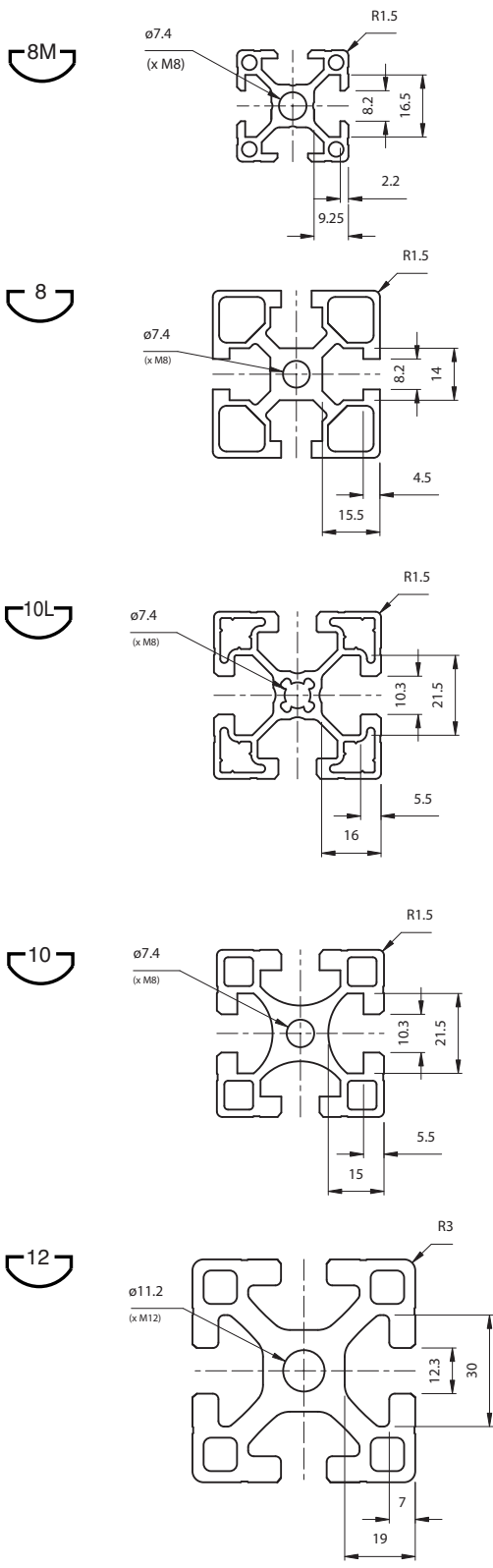
9. Utensili
 Tools
 Outillage
 Herramientas





Dimensioni cave / Slot dimensions

Dimensions de la rainure / Dimensione de la ranura

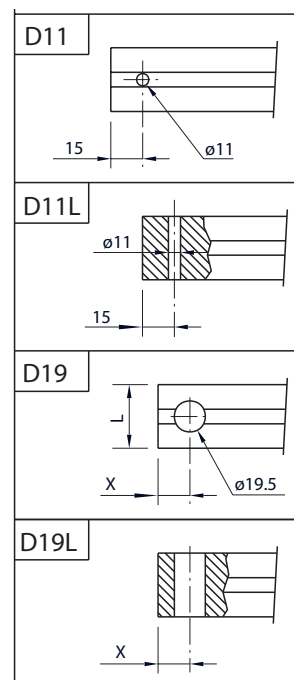
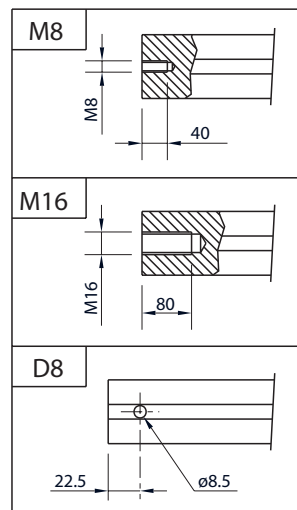


Se desiderate eseguire personalmente la lavorazione, i fori di testa vanno filettati esclusivamente con maschi a rullare (v. cap. 8.1 p. 60).
A richiesta è anche possibile fornire barre di lunghezza diversa dallo standard fino a max 7,2 metri.

If you wish to execute the finishing yourself, we offer appropriate thread formers (see cap. 8.1 p. 60).
On request, we can supply profile bars longer than standard, until the maximum length of 7,2 meters.

Si vous préférez effectuer l'usinage des extrémités des profilés vous-même, vous trouverez les taraudes appropriés à la page 60 cap. 8.
Sur demande, les barres peuvent être livrées plus long de la longueur standard, jusqu'à 7,2 metres.

Si usted desea realizar el mecanizado de extremos en su taller, en la página 60 cap. 8.1 encuentra las roscadoras para ello.
A pedido, se pueden haber bárras de longitud diversa de lo estándar hasta 7,2 m.

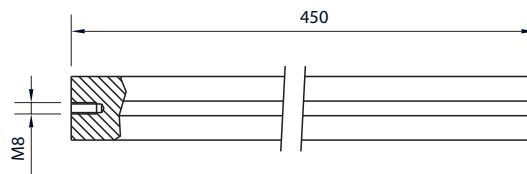


Lavorazione delle estremità / End finishing Usinage des extrémités / Mecanizado de extremos

1

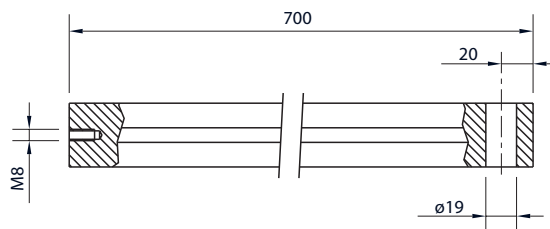
Esempi di codifica / Part numbers examples / Exemples des numéros de référence / Ejemplos de codigos de pedido:

Profilo tagliato a misura
Cut to measure profile
Profilé coupé sur mesure
Perfil cortado a la medida



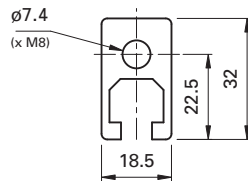
145450-450-M8

Lavorazione delle estremità
End finishing
Usinage des extrémités
Mecanizado de extremos



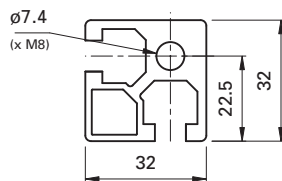
004545-700-M8-D19L

32 x 18.5
8M



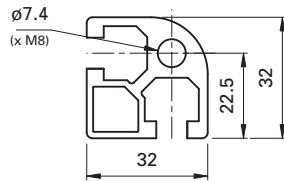
COD	032180
Ix (cm ⁴)	3.00
Iy (cm ⁴)	1.40
P (Kg)	0.96
A (cm ²)	3.55
L (mm)	6020

32 x 32
8M



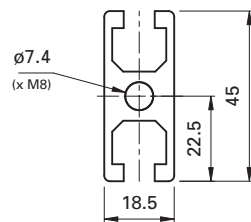
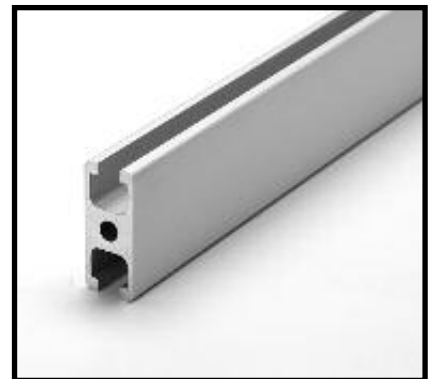
COD	032320
Ix (cm ⁴)	4.58
Iy (cm ⁴)	4.65
P (Kg)	1.23
A (cm ²)	4.55
L (mm)	6020

32 x 32 R

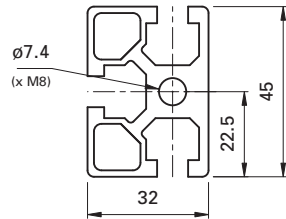
NEW


COD	032321
Ix (cm ⁴)	4,1
Iy (cm ⁴)	4,1
P (Kg)	1,16
A (cm ²)	4,3
L (mm)	6020

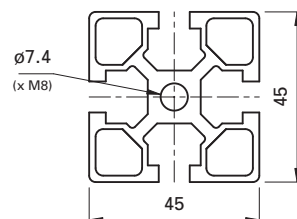
45 x 18,5

NEW


COD	045180
Ix (cm ⁴)	1,83
Iy (cm ⁴)	5,66
P (Kg)	1,15
A (cm ²)	4,27
L (mm)	6020

32 x 45


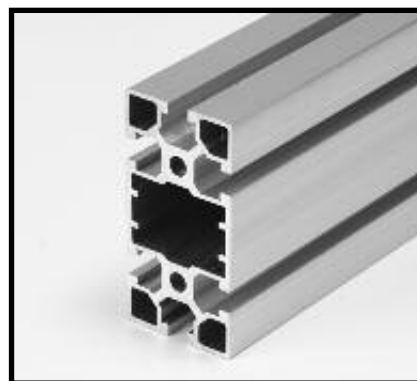
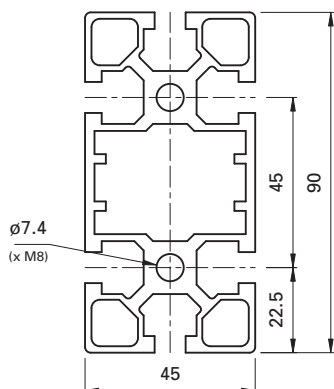
COD	032450
I _x (cm ⁴)	12.85
I _y (cm ⁴)	10.38
P (Kg)	1.51
A (cm ²)	5.61
L (mm)	6020

45 x 45


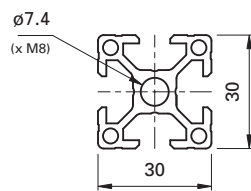
COD	045450
I _x (cm ⁴)	13.20
I _y (cm ⁴)	13.20
P (Kg)	1.82
A (cm ²)	6.74
L (mm)	6020

45 x 90

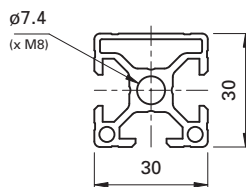
8M


1

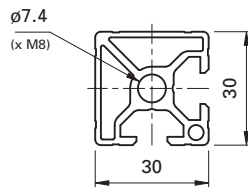
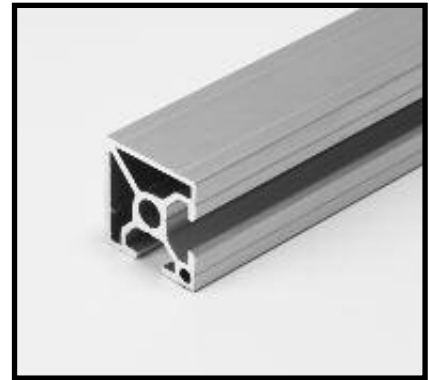
COD	045900
Ix (cm ⁴)	92.13
Iy (cm ⁴)	23.99
P (Kg)	3.14
A (cm ²)	11.00
L (mm)	6020

30 x 30


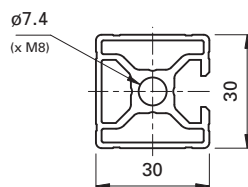
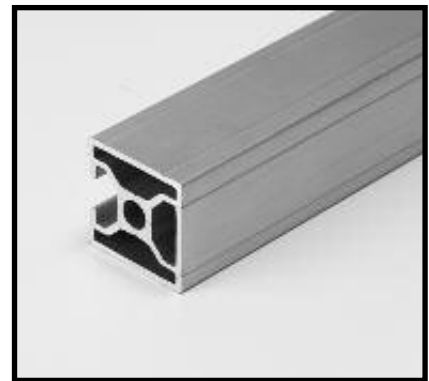
COD	0130300
Ix (cm ⁴)	2.847
Iy (cm ⁴)	2.847
P (Kg)	0.84
A (cm ²)	3.18
L (mm)	6020

30 x 30 1L


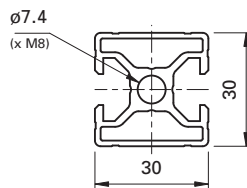
COD	130301
Ix (cm ⁴)	2.847
Iy (cm ⁴)	2.721
P (Kg)	0.83
A (cm ²)	3.14
L (mm)	6020

30 x 30 2L 90°


COD	130302
Ix (cm ⁴)	2.718
Iy (cm ⁴)	3.010
P (Kg)	0.86
A (cm ²)	3.18
L (mm)	6020

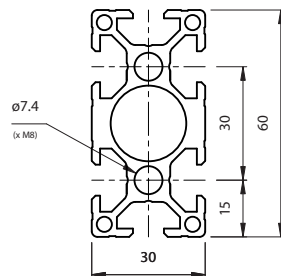
30 x 30 3L


COD	130303
Ix (cm ⁴)	2.761
Iy (cm ⁴)	2.825
P (Kg)	0.85
A (cm ²)	3.16
L (mm)	6020

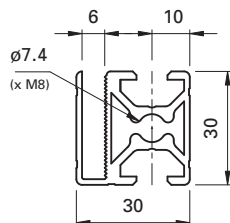
30 x 30 2L 180°


COD	130304
Ix (cm ⁴)	2.847
Iy (cm ⁴)	2.595
P (Kg)	0.83
A (cm ²)	3.09
L (mm)	6020

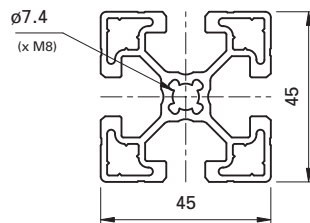
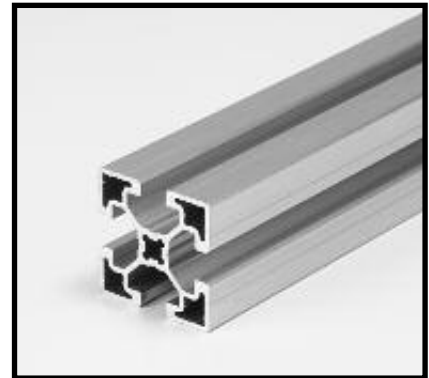
30 x 60

NEW


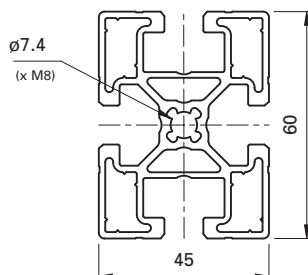
COD	130600
Ix (cm ⁴)	19.7
Iy (cm ⁴)	5.1
P (Kg)	1.50
A (cm ²)	5.10
L (mm)	6020

30 x 30 R6

1

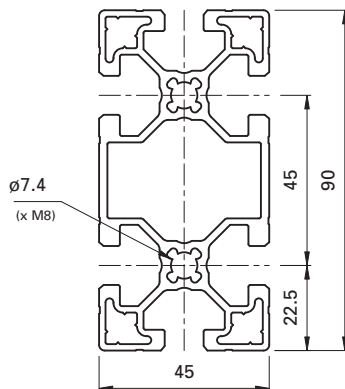
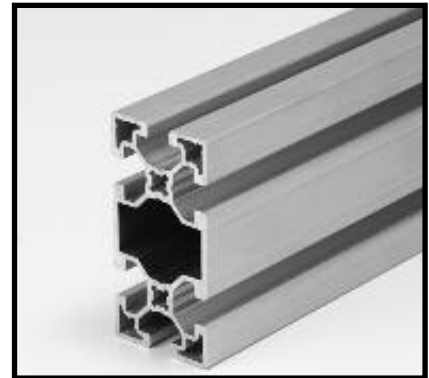
COD	130606
Ix (cm ⁴)	2.8
Iy (cm ⁴)	2.7
P (Kg)	0.9
A (cm ²)	3.18
L (mm)	6020

45 x 45 L


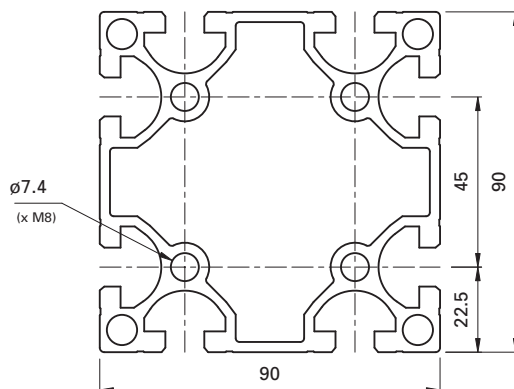
COD	004545
Ix (cm ⁴)	12.35
Iy (cm ⁴)	12.35
P (Kg)	1.64
A (cm ²)	6.04
L (mm)	6020

45 x 60 L
NEW


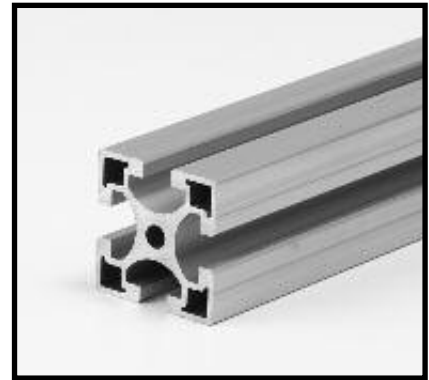
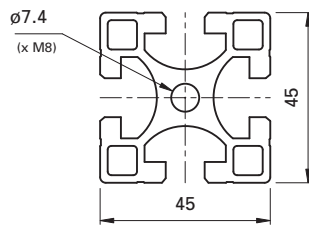
COD	004560
Ix (cm ⁴)	25.87
Iy (cm ⁴)	15.87
P (Kg)	2.12
A (cm ²)	7.77
L (mm)	6020

45 x 90 L


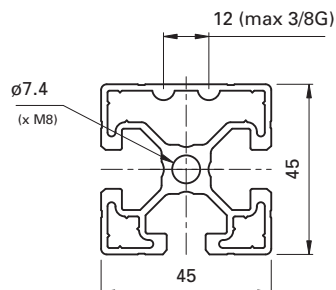
COD	004590
Ix (cm ⁴)	86.19
Iy (cm ⁴)	24.17
P (Kg)	2.86
A (cm ²)	10.60
L (mm)	6020

90 x 90 SL


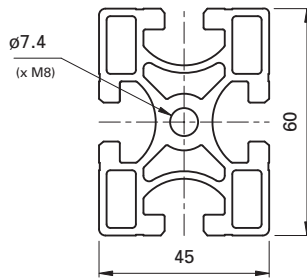
COD	009090
Ix (cm ⁴)	194.03
Iy (cm ⁴)	194.03
P (Kg)	5.36
A (cm ²)	19.86
L (mm)	3010-6020

45 x 45


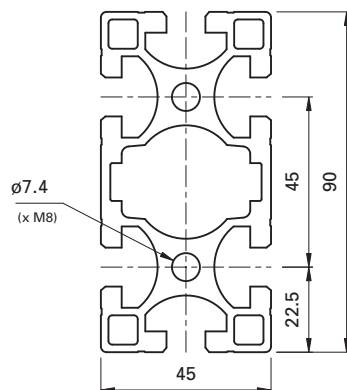
COD	145450
Ix (cm ⁴)	15.80
Iy (cm ⁴)	15.80
P (Kg)	2.00
A (cm ²)	8.53
L (mm)	6020

45 x 45 P


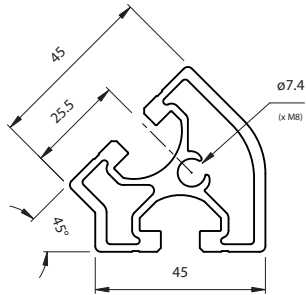
COD	245450
Ix (cm ⁴)	16.20
Iy (cm ⁴)	15.70
P (Kg)	2.111
A (cm ²)	7.82
L (mm)	6020

45 x 60


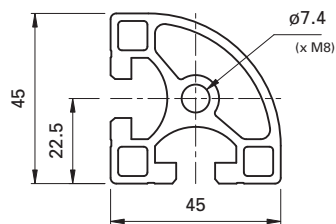
COD	145600
Ix (cm ⁴)	36.40
Iy (cm ⁴)	22.10
P (Kg)	2.956
A (cm ²)	10.94
L (mm)	6020

45 x 90


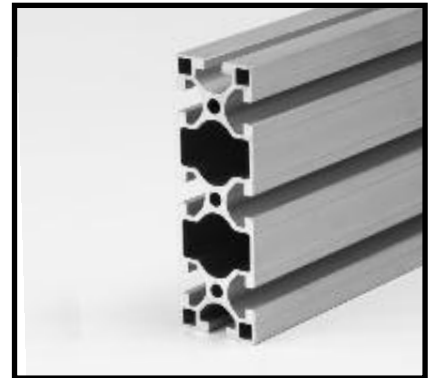
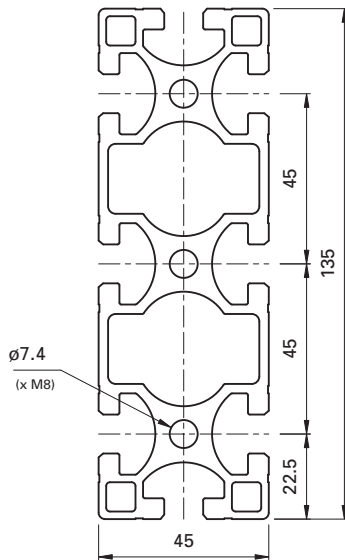
COD	145900
Ix (cm ⁴)	117.60
Iy (cm ⁴)	30.90
P (Kg)	4.074
A (cm ²)	15.08
L (mm)	6020

45 x 45 R 45°


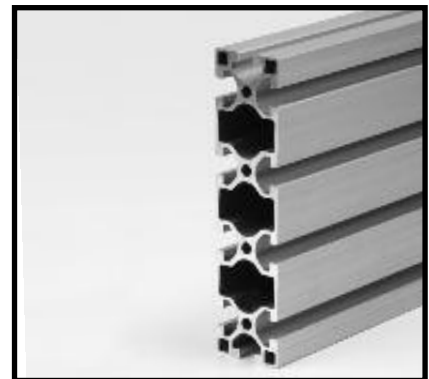
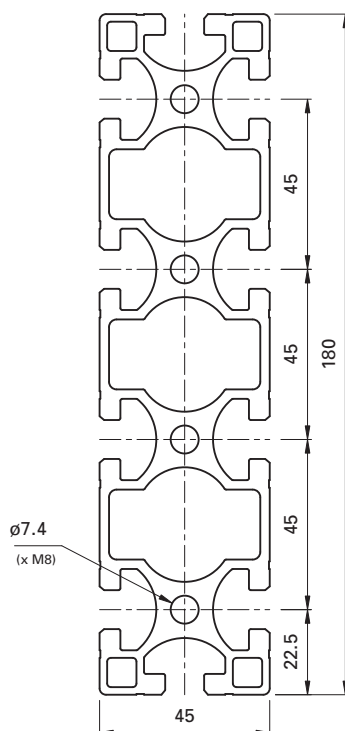
COD	245452
Ix (cm ⁴)	19.37
Iy (cm ⁴)	21.75
P (Kg)	1.711
A (cm ²)	6.33
L (mm)	6020

45 x 45 R 90°


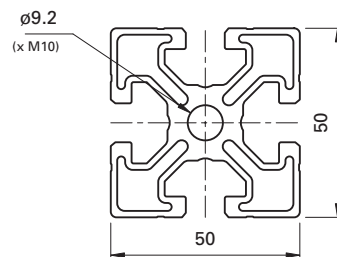
COD	245451
Ix (cm ⁴)	14.90
Iy (cm ⁴)	9.40
P (Kg)	1.820
A (cm ²)	6.47
L (mm)	6020

45 x 135


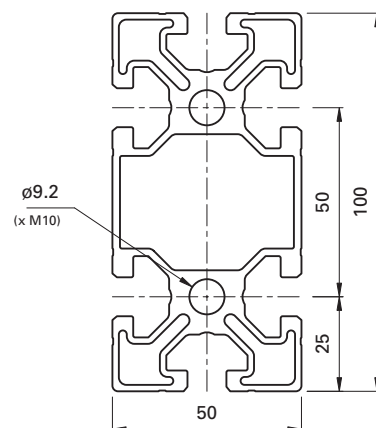
COD	145135
Ix (cm ⁴)	360.40
Iy (cm ⁴)	43.70
P (Kg)	5.530
A (cm ²)	20.48
L (mm)	6020

45 x 180


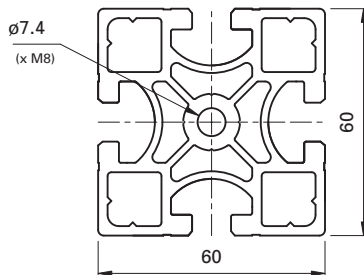
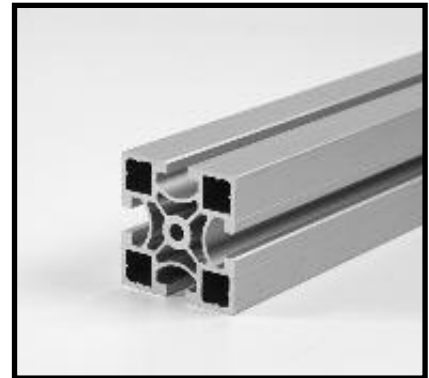
COD	145180
Ix (cm ⁴)	753.54
Iy (cm ⁴)	53.69
P (Kg)	6.554
A (cm ²)	24.27
L (mm)	6020

50 x 50
NEW


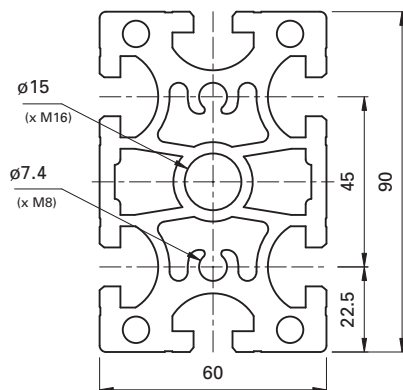
COD	005050
Ix (cm ⁴)	17.62
Iy (cm ⁴)	17.62
P (Kg)	2.2
A (cm ²)	8.10
L (mm)	6020

50 x 100
NEW


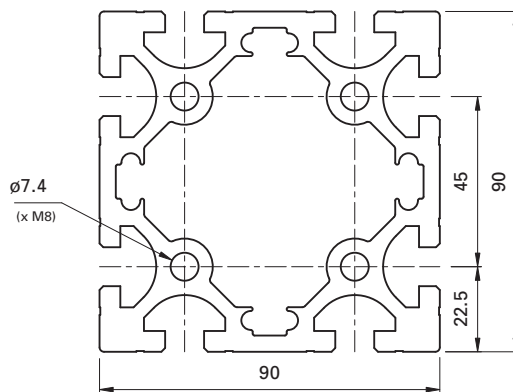
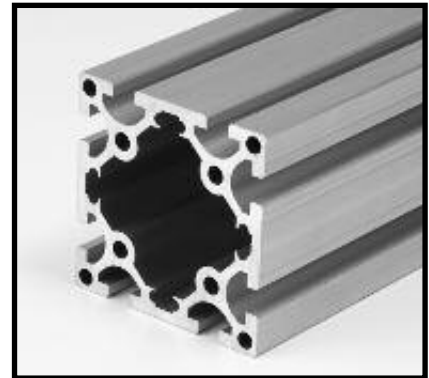
COD	0050100
Ix (cm ⁴)	135.65
Iy (cm ⁴)	34.24
P (Kg)	3.75
A (cm ²)	13.75
L (mm)	6020

60 x 60


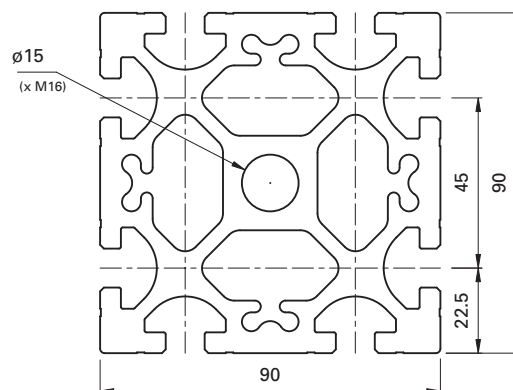
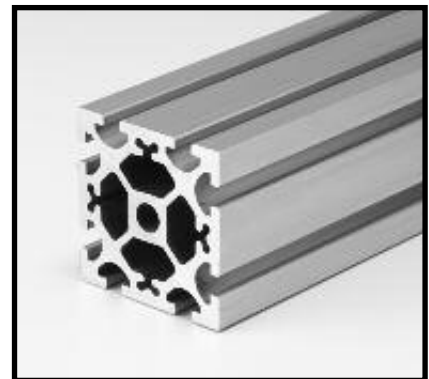
COD	160600
Ix (cm ⁴)	51.0
Iy (cm ⁴)	51.0
P (Kg)	3.95
A (cm ²)	14.62
L (mm)	6020

60 x 90


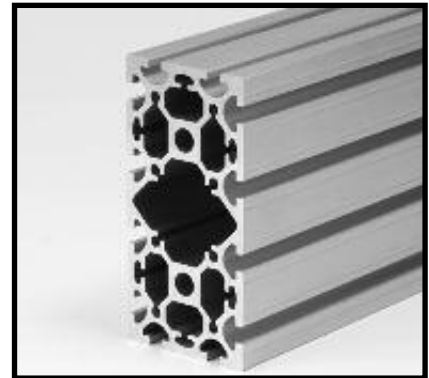
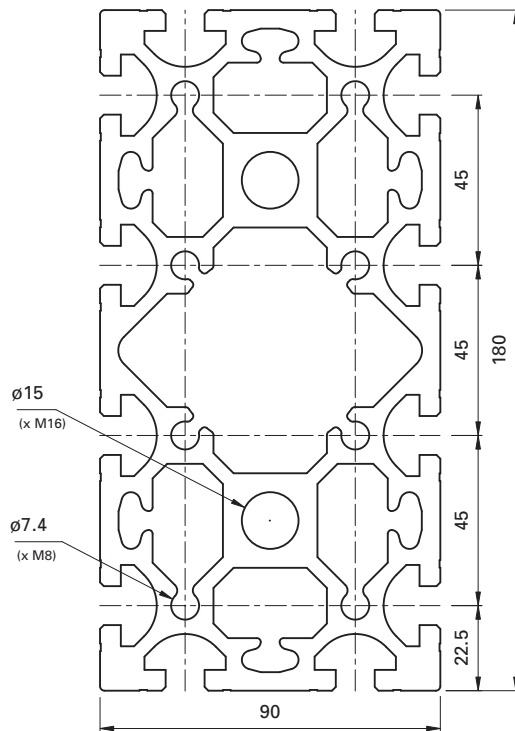
COD	160900
Ix (cm ⁴)	203.06
Iy (cm ⁴)	85.67
P (Kg)	6.63
A (cm ²)	24.55
L (mm)	6020

90 x 90 L


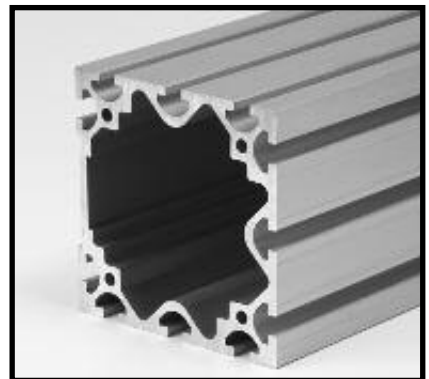
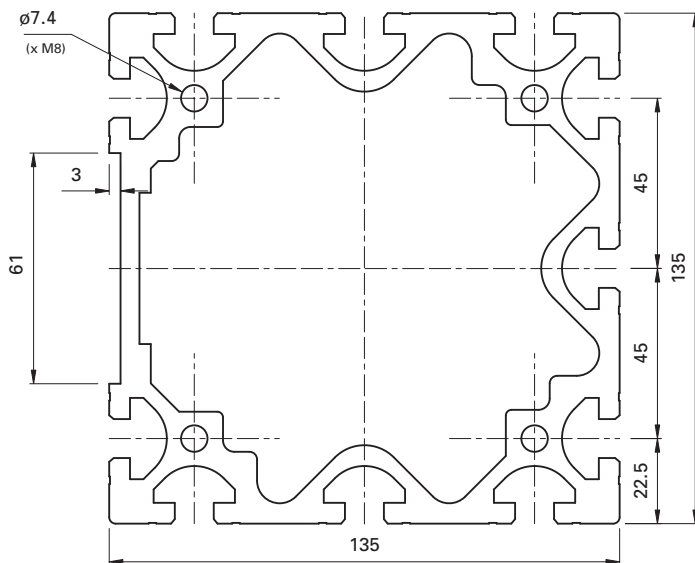
COD	190900
Ix (cm ⁴)	238.32
Iy (cm ⁴)	238.32
P (Kg)	6.95
A (cm ²)	
L (mm)	6020

90 x 90


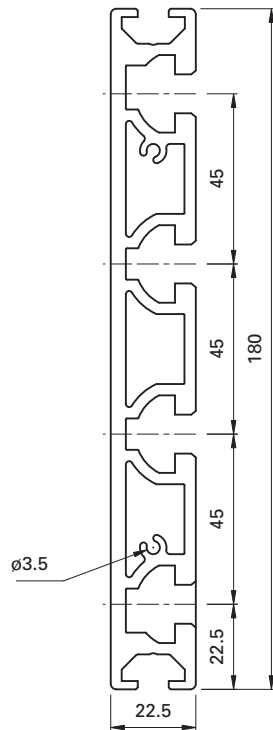
COD	290900
Ix (cm ⁴)	295.00
Iy (cm ⁴)	295.00
P (Kg)	10.15
A (cm ²)	37.59
L (mm)	3010-6020

90 x 180


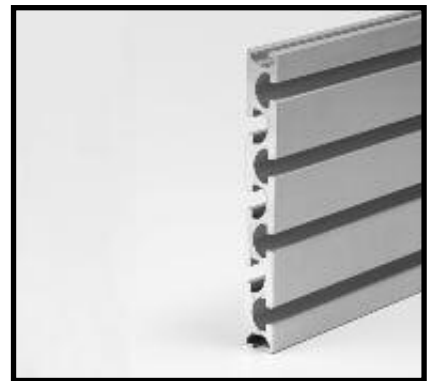
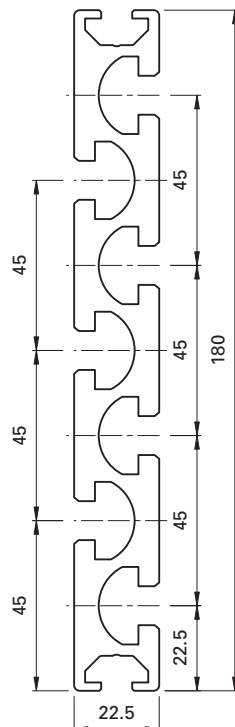
COD	190180
Ix (cm ⁴)	1907.83
Iy (cm ⁴)	505.26
P (Kg)	15.50
A (cm ²)	57.40
L (mm)	6020-7150

135 x 135


COD	135135
Ix (cm ⁴)	1116.8
Iy (cm ⁴)	1066.9
P (Kg)	12.28
A (cm ²)	44.44
L (mm)	6020-7020

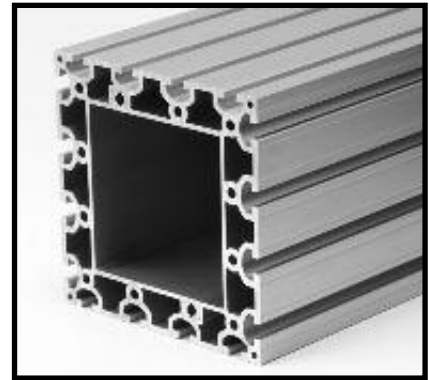
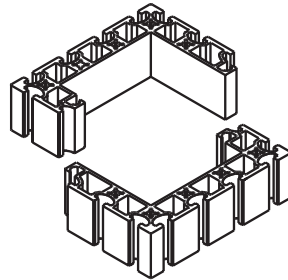
22.5 x 180 1L


COD	022180
Ix (cm ⁴)	507.64
Iy (cm ⁴)	11.54
P (Kg)	4.79
A (cm ²)	17.74
L (mm)	3010-6020

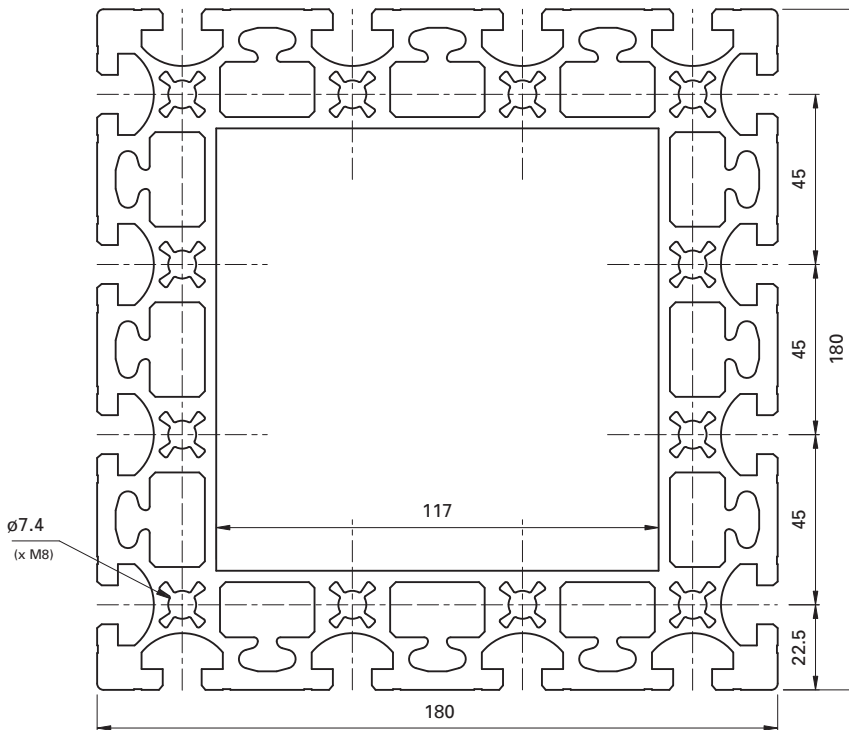
22.5 x 180


COD	122180
Ix (cm ⁴)	578.57
Iy (cm ⁴)	12.43
P (Kg)	5.823
A (cm ²)	21.56
L (mm)	3010-6020

180 x 180

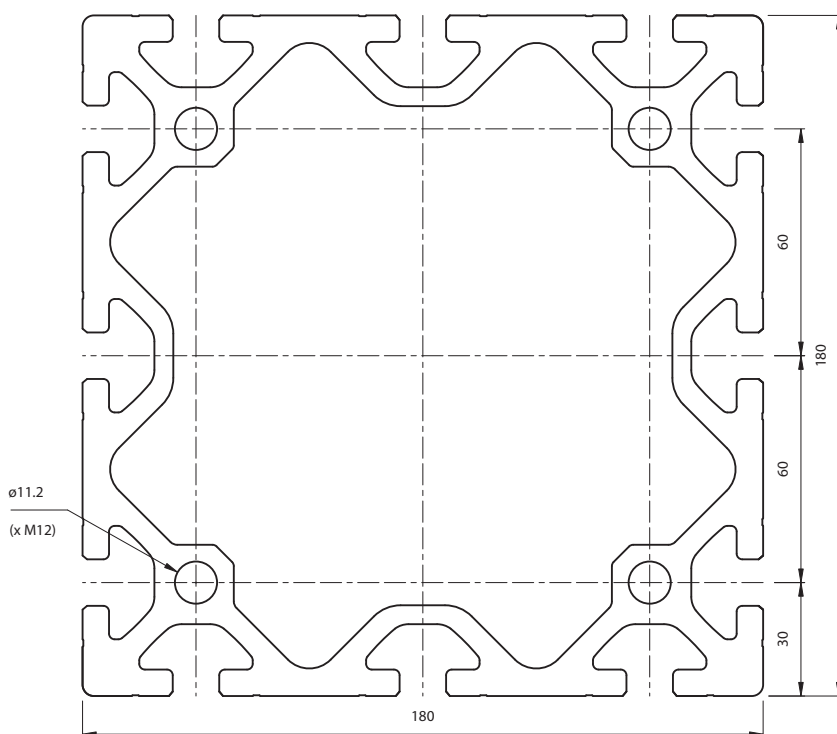
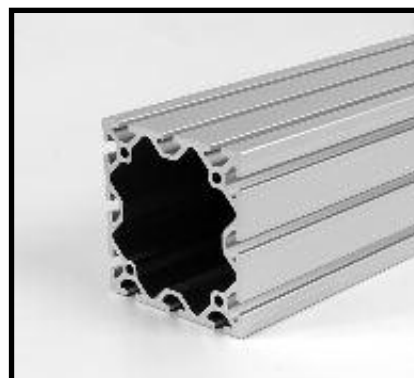


1



COD	180180
Ix (cm ⁴)	1459.16
Iy (cm ⁴)	1459.16
P (Kg)	20.00
A (cm ²)	56.29
L (mm)	3010-6020

180 x 180

NEW


COD	2180180
Ix (cm ⁴)	3477.20
Iy (cm ⁴)	3477.20
P (Kg)	21.60
A (cm ²)	80.13
L (mm)	6020



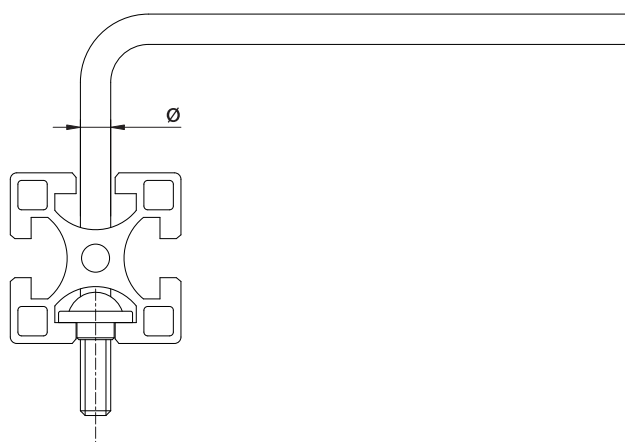





2. Elementi di fissaggio / Joining elements / Elements de jonction / Elementos de fijacion


2



**Kit fissaggio standard / Standard fix
Vis de fixation / Tornillo standard**

Mat.: Fe Zn ○

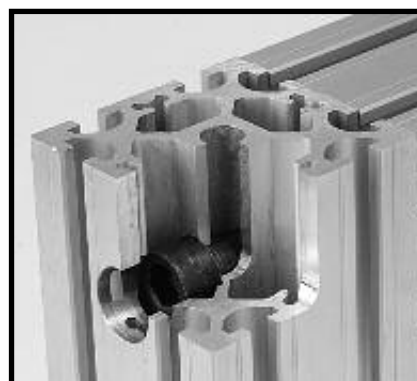
	M x L	Ø	COD
8	M8x20	7	380801
8M	M8x20	7	380802
10	M8x25	8,5	381003
10	M10x30	9,5	381004


Torx®
Mat.: Fe Zn ○

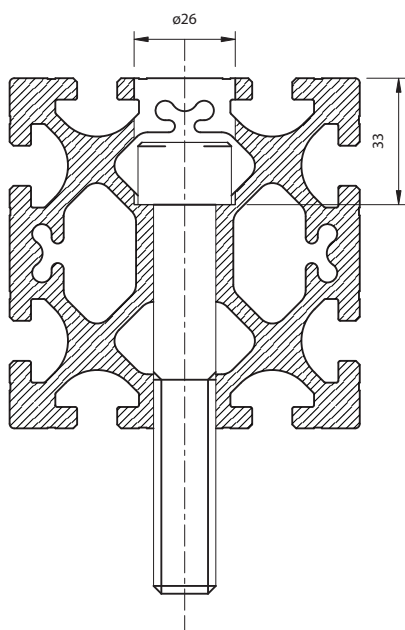
	M x L	Ø	COD
8	M8x20	7	380811
10	M8x25	8,5	381013
10	M10x30	9,5	381014

**Kit fissaggio standard / Standard fix
Vis de fixation / Tornillo standard**


Solo per / Only for
Seulement pour / Solo para
160900 - 290900 - 190180



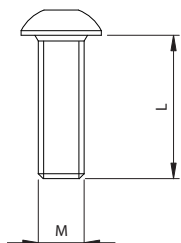
2



Mat.: Fe Zn ○

	M x L	COD
10	M16x100	351610

Viti / Screws / Vis / Tornillos

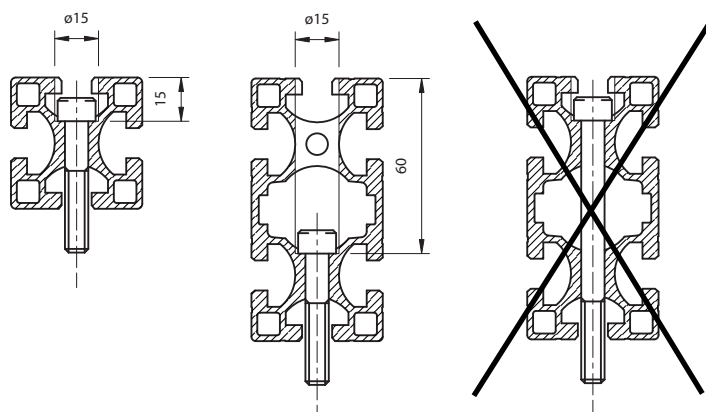


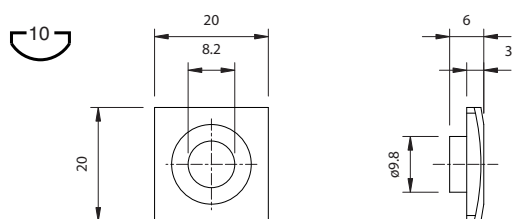
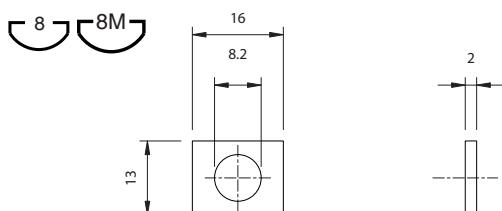
Mat.: Fe Zn ○

M x L				
M 5x20		360520		
M 6x12	350612			
M 6x16	350616			370616
M 6x20	350620		371620	370620
M 8x16		360816		
M 8x20	350820	360820		
M 8x25	350825	360825		
M 8x30	350830	360830		
M 8x35	350835	360835		
M 8x40	350840	360840		
M 8x45	350845			

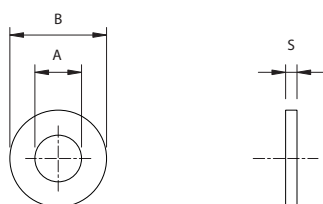


ESEMPIO DI MONTAGGIO / ASSEMBLY EXAMPLE
EJEMPLO DE MONTAJE / EJEMPLO DE MONTAJE

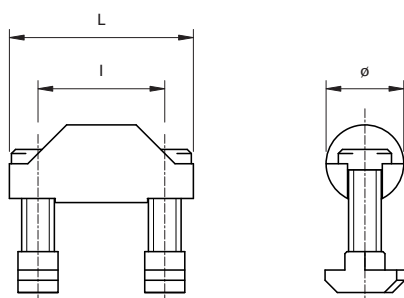


Rondella quadra / Square washer
Rondelle carré / Arandela cuadrada

Mat.: Fe Zn ○

	COD
8-8M	330062
10	330071

Rondella tonda / Round washer
Rondelle rond / Arandela redonda

Mat.: Fe Zn ○

DIM	COD
8,5 x 20 x 3	330075

Spine di tiraggio / Pin connector
Bride de serrage / Pernos de anclaje

Mat.: Fe Zn ○

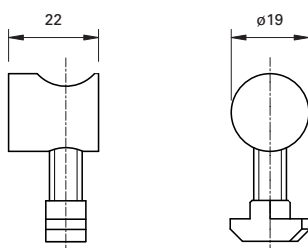
Profilo / Profile Profilé / Perfil		A	Ø	COD
30	8	15	11	320130
45	10	20	19	320145
60	10	20	19	320160
90	10	20	19	320190
135	10	20	19	320192
180	10	20	19	320196

COMPLETO DI VITI E DADI

INCLUDES SCREWS AND NUTS

COMPRIS DE VIES E ÉCROUS

INCLUYE TORNILLOS Y TUERCAS

Spina universale / Universal pin
Fixation universel / Pernos universal

Mat.: Fe Zn ○

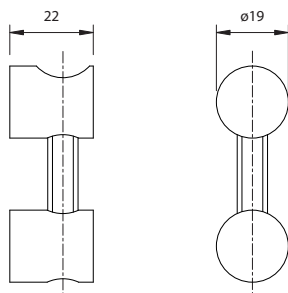
Profilo / Profile Profilé / Perfil		A	Ø	COD
universale / universal universel / universal	10	22	19	320199

 COMPLETO DI:
 1 VITE TCEI M8 x 30 UNI 5931
 + 1 DADO 330048

 STANDARD SUPPLY INCLUDES:
 1 SCREW TCEI M8 x 30 UNI 5931
 + 1 NUT 330048

 COMPRIS DANS LE FOURNITURE:
 1 VIS TCEI M8 x 30 UNI 5931
 + 1 ÉCROU 330048

 EL SUMINISTRO INCLUYE:
 1 TORNILLO TCEI M8 x 30 UNI 5931
 + 1 TUERCA 330048

Giunto lineare / Linear joint
Fixation Linéaire / Acoplamiento lineal

2
Mat.: Fe Zn ○

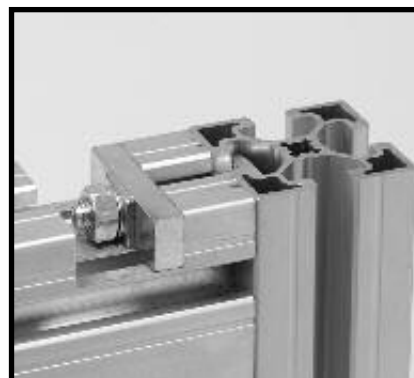
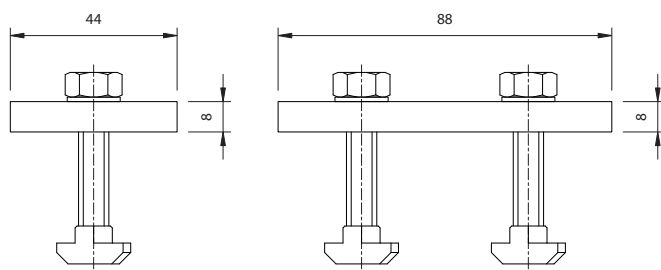
Profilo / Profile Profilé / Perfil		A	Ø	COD
universale / universal universel / universal	10	22	19	320198

 COMPLETO DI:
 1 SPINA $\phi 19$ M8
 1 SPINA $\phi 19$ D 8.5
 1 VITE TCEI M8 x 45 UNI 5931

 STANDARD SUPPLY INCLUDES:
 1 PIN $\phi 19$ M8
 1 PIN $\phi 19$ D 8.5
 1 SCREW TCEI M8 x 45 UNI 5931

 COMPRIS DANS LE FOURNITURE:
 1 GOUPILLE $\phi 19$ FILETÉ M8
 1 GOUPILLE $\phi 19$ AVEC ALÉSAGE 8.5
 1 VIS TCEI M8 x 45 UNI 5931

 EL SUMINISTRO INCLUYE:
 1 PERNO $\phi 19$ ROSCADO M8
 1 PERNO $\phi 19$ CON AGUJERO 8.5
 1 TORNILLO TCEI M8 x 45 UNI 5931

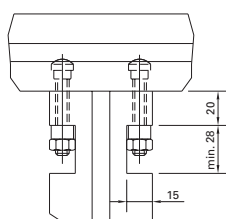
Piastra di tiraggio / Cross - connector
Liaisons transversales / Pieza de fijacion transversal

Mat.: Fe Zn ○

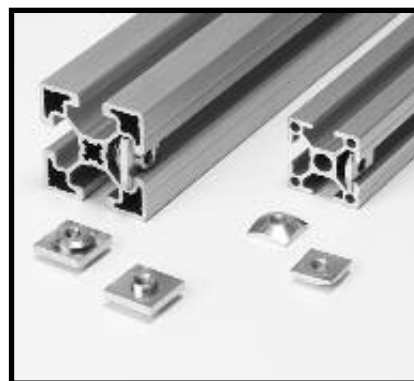
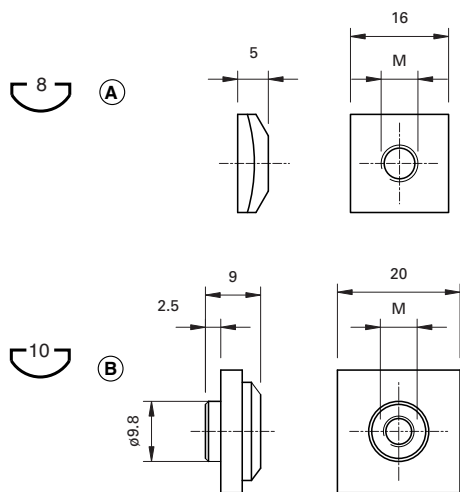
Profilo / Profile Profilé / Perfil		COD
45	10	320245
60	10	320260
90	10	320290
135	10	320335

 COMPLETA DI:
 1 VITE 361845
 1 DADO M8 UNI 6687

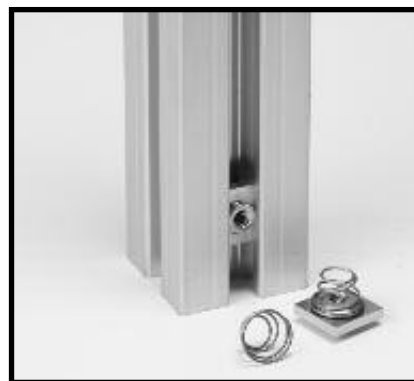
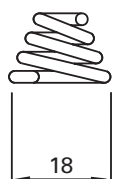
 STANDARD SUPPLY INCLUDES:
 1 SCREW 361845
 1 NUT M8 UNI 6687

 COMPRIS DANS LE FOURNITURE:
 1 VIS 361845
 1 ÉCROU M8 UNI 6687

 EL SUMINISTRO INCLUYE:
 1 TORNILLO 361845
 1 TUERCA M8 UNI 6687


Dado quadro / Square nut
Écrou carré / Tuerca cuadrada

Mat.: Fe Zn ○

	M4	M5	M6	M8	M10
Ⓐ	330001	330002	330003	330008	
Ⓑ	330009	330010	330011	330013	330015

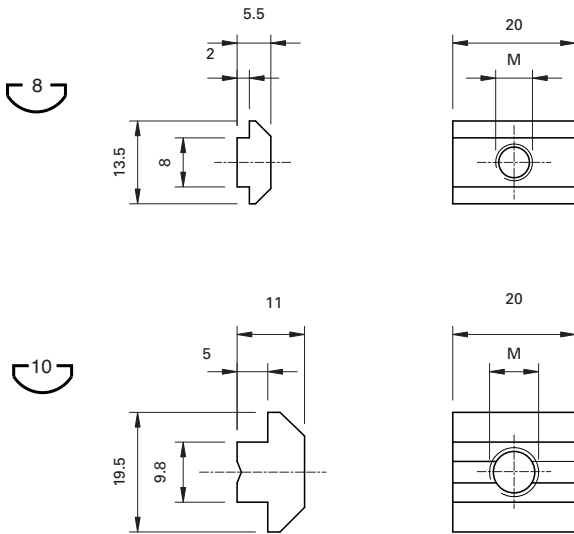
Molla di posizionamento / Positioning Spring
Ressort de montage / Resorte de montaje

Mat.: Fe Zn ○

COD	330020
-----	--------

Solo per dado quadro
 Only for square nut
 Seulement pour écrou carré
 Exclusivo para tuerca cuadrada

Ⓑ

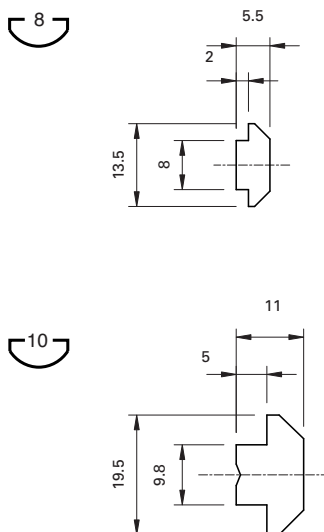
**Inserto a T / T-slot nut
Ecrou a T / Inserto a T**



Mat.: Fe Zn ○

○	M5	M6	M8
8	500508	500608	500808
10	500510	500610	500810

**Profilo inserto a T / T-slot nut profile
Profile écrou a T / Perfil para inserto a T**

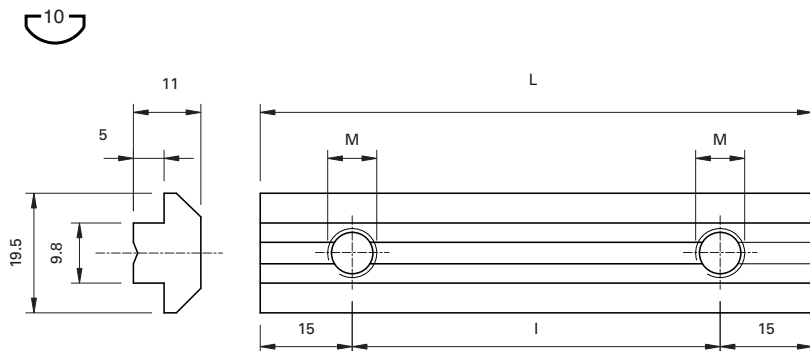


Mat.: Fe ●

●	COD
8	500008
10	500010

L = 3000 mm

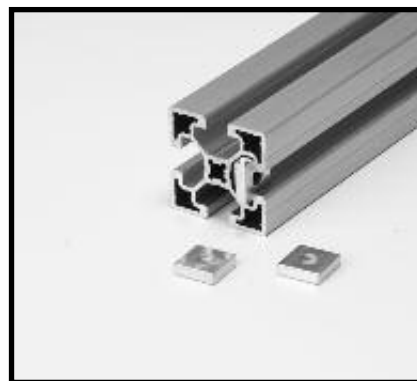
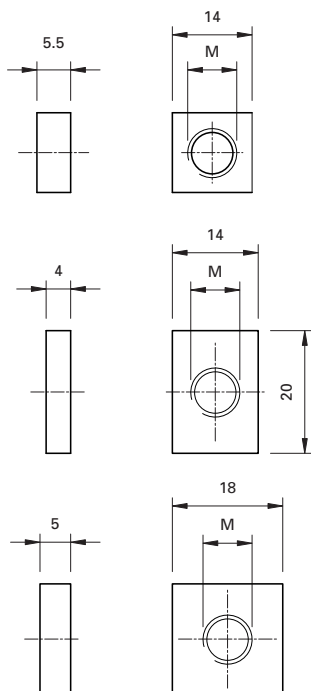
Inserto a T per guide lineari
T-slot nut for linear rails
Ecrou a T pour guides linéaires
Inserto a T por guias lineales



Mat.: Fe Zn ○

GR	M	I	L	COD
15	4	60	90	50001094
20	5	60	90	50001095
25	6	60	90	50001096
30	8	80	110	500010110

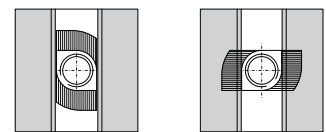
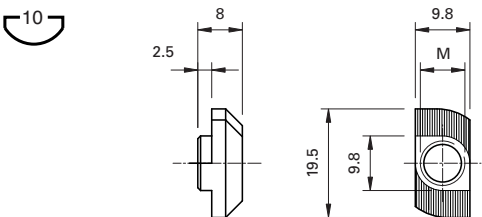
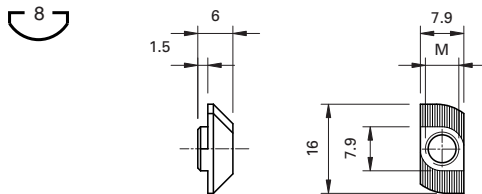
Dado / Nut / Ecrou / Tuerca
"ECO"



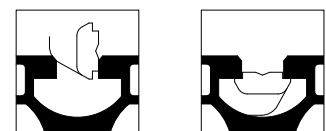
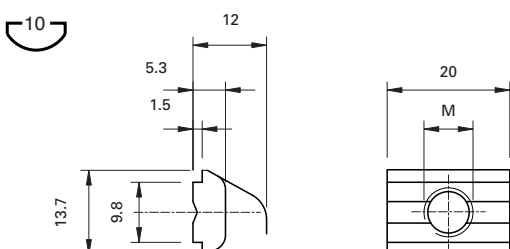
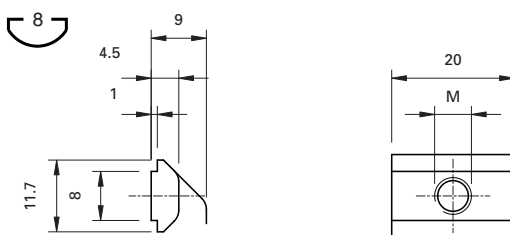
Mat.: Fe Zn ○

	A	B	M5	M6	M8
8M	14	14		330021	330023
8-10	14	20	330025	330022	
10	18	18		330026	330028

NEW

**Dado a martello / T - Nut
 Ecrou à tête rectangulaire / Tuerca a martillo**

Mat.: Fe Zn ○

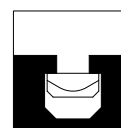
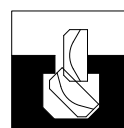
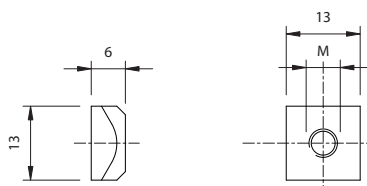
	M4	M5	M6	M8
8	330041	330042	330043	
10	330044	330045	330046	330048

**Inserto a molla / T-slot nut with spring
 Ecrou à ressort / Inserto con resorte**
NEW

Mat.: Fe Zn ○

	M4	M5	M6	M8
8	330051	330052	330053	330057
10	330054	330055	330056	330058

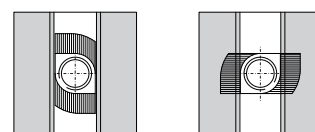
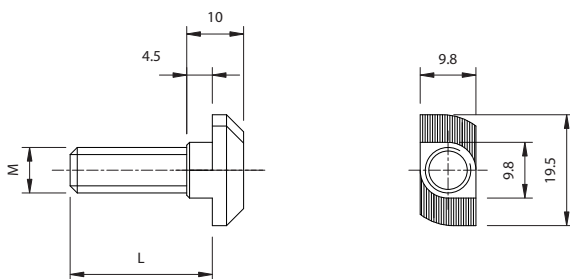
Dado / Nut / Écrou / Tuerca

8M

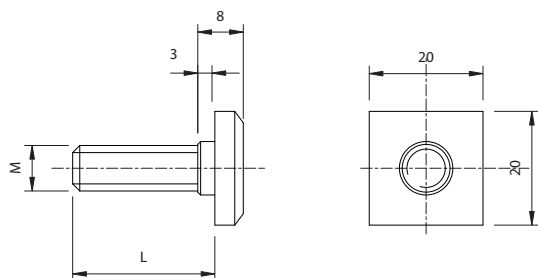


Mat.: Fe Zn ○

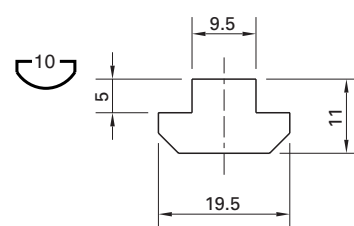
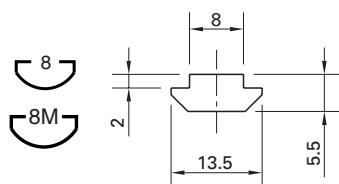
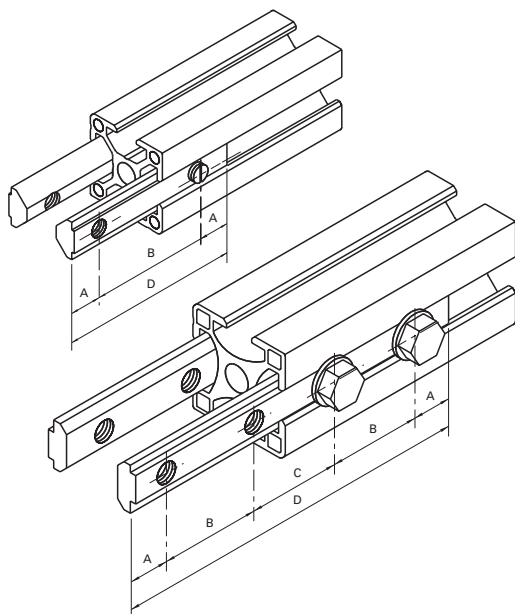
	M4	M5	M6	M8
8M	330000	330004	330005	330007

Vite a martello / T - Screw
Vis à tête rectangulaire / Tornillo a martillo

Mat.: Fe Zn ○

M x L	COD
M8x25	361825
M8x45	361845
M8x100	362100

Vite quadra / Square screw
Vis carrée / Tornillo cuadrado

Mat.: Fe Zn ○

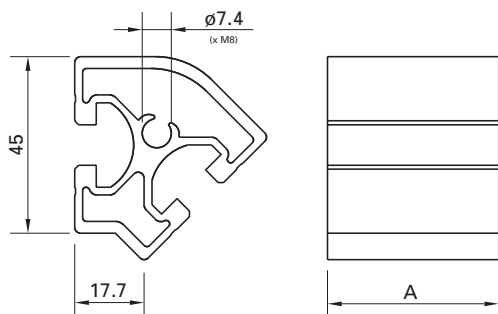
M x L	COD
M8x20	362820
M8x25	362825

Giunto lineare / Linear joint
Joint Linéaire / Acoplamiento lineal

Mat.: Fe Zn ○

	A	B	C	D	PZ*	COD
8M	15	60	30	180	1	310025
8	7.5	35		50	2	310024
10	15	60	30	180	1	310026

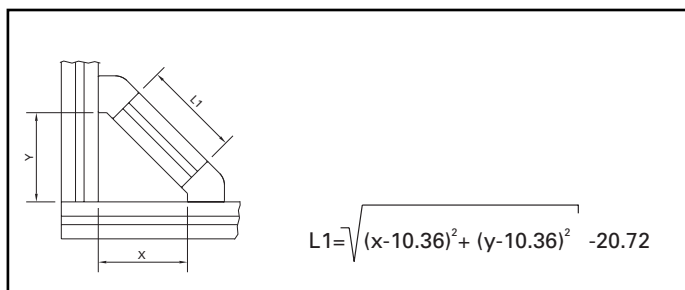
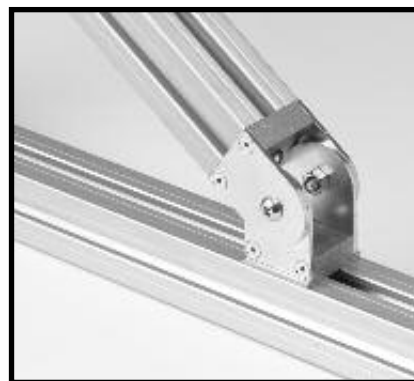
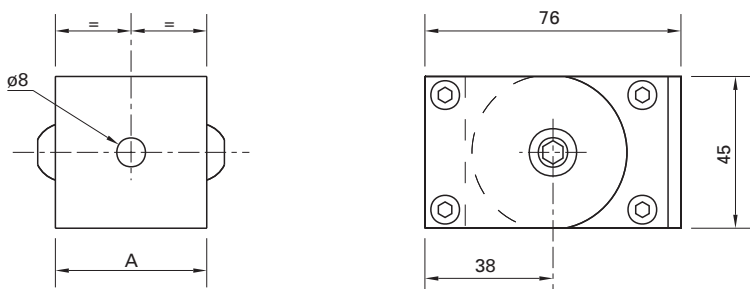
 ELEMENTI DI FISSAGGIO INCLUSI / INCLUDING FASTENING KIT
 JEU DE PIÈCES DE FIXATION COMPRIS / INCLUYE JUEGO DE PIEZAS DE FIJACIÓN

 PZ*: n. pezzi x confezione / number of units x packaging unit
 nombre d'unités x conditionnement / numero de unidades x paquete.

**Giunto a 45° / Joint 45°
Élément de jonction à 45° / Acoplamiento a 45°**

2
Mat.: Ex Al ○

A	PZ*	COD
45	2	310012
60	2	310014
90	2	310016

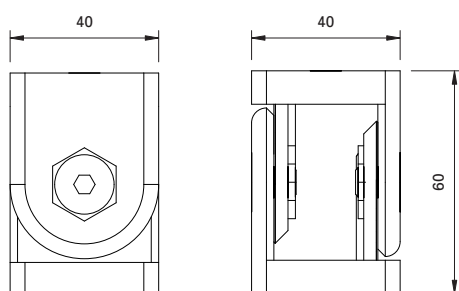
PZ*: n. pezzi x confezione
number of units x packaging unit
nombre d'unités x conditionnement
numero de unidades x paquete.


Snodo / Joint / Articulation / Articulación

Mat.: G Al

A	COD
45	310030
90	310032

Snodo / Joint / Articulation / Articulación

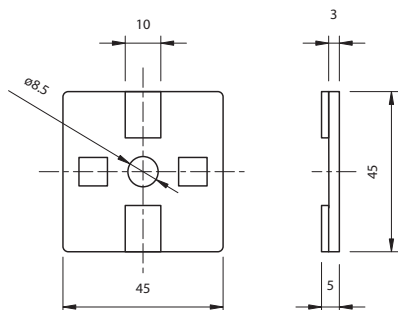
NEW



Mat.: G Al

A	COD
40	310040

**Adattatore / Adapter / Adaptateur / Adaptador
40-45**

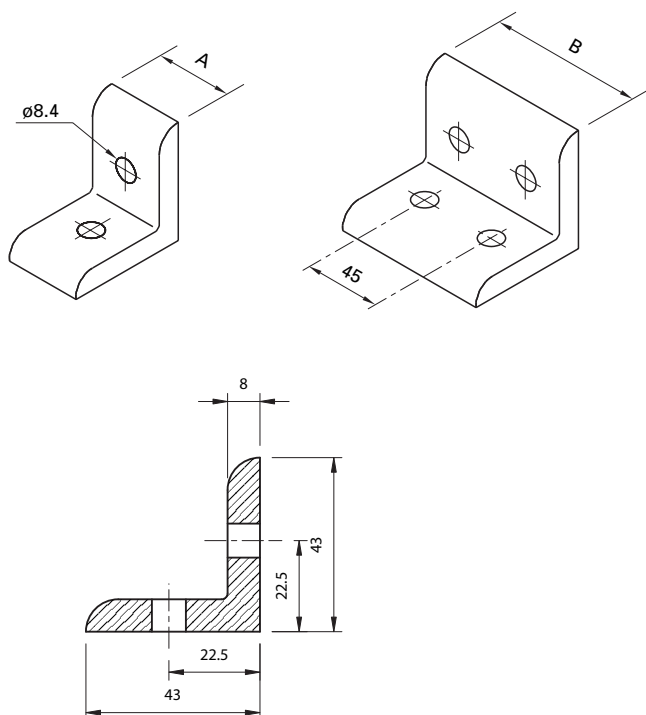


Mat.: Fe Zn ○

NEW

COD	310041

**Squadre / Square / Équerre / Escuadra
L43**

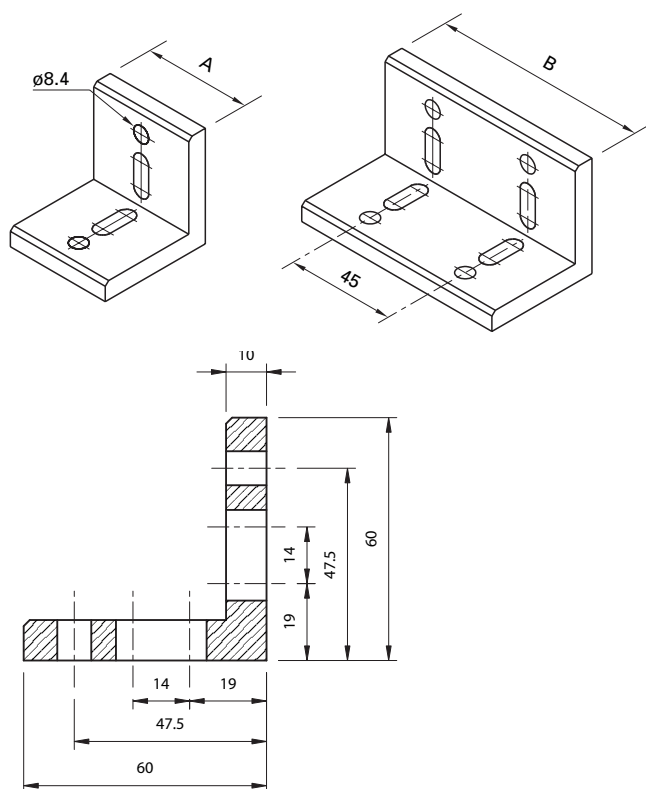


2

Mat.: Ex Al

L	A	B	COD
45	28		314328
45	40		314340
90		87	314387
135		132	314313

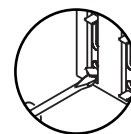
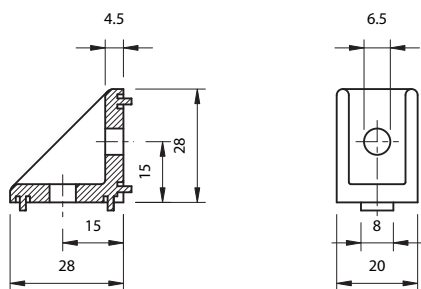
**Squadre / Square / Équerre / Escuadra
L60**



Mat.: Ex Al

L	A	B	COD
45	40		316040
60	57		316057
90		87	316087

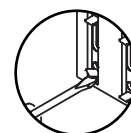
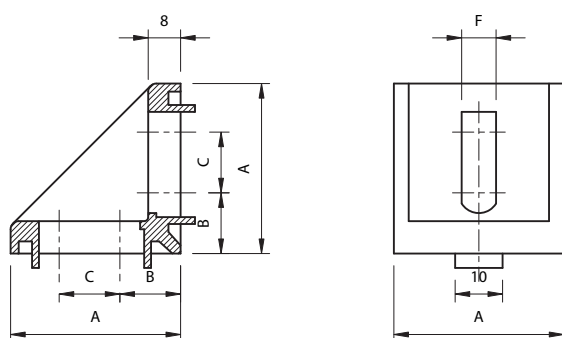
**Squadre / Square / Équerre / Escuadra
30/30**



Mat.: G Al

L	COD
30	312820

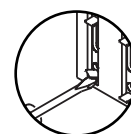
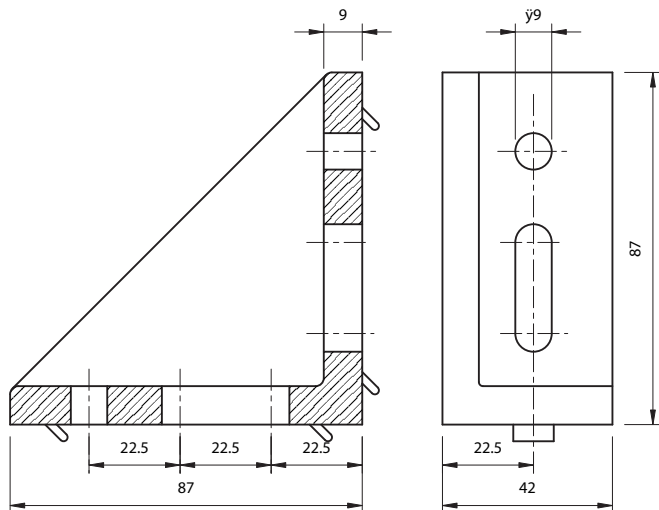
**Squadre / Square / Équerre / Escuadra
45/45 - 60/60**



Mat.: G Al

L	A	B	C	F	COD
45	42	15	15	8.5	314242
60	57	19.3	13.4	9.6	315757

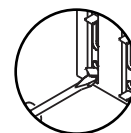
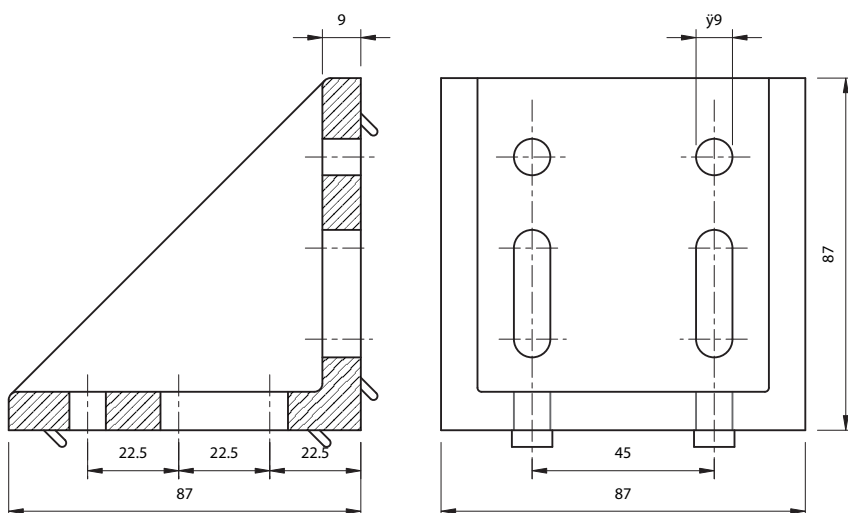
**Squadre / Square / Équerre / Escuadra
45/90**



Mat.: G Al

L	COD
45-90	318742

**Squadre / Square / Équerre / Escuadra
90/90**



Mat.: G Al

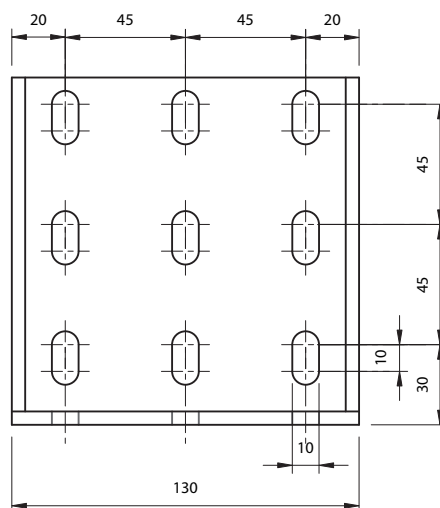
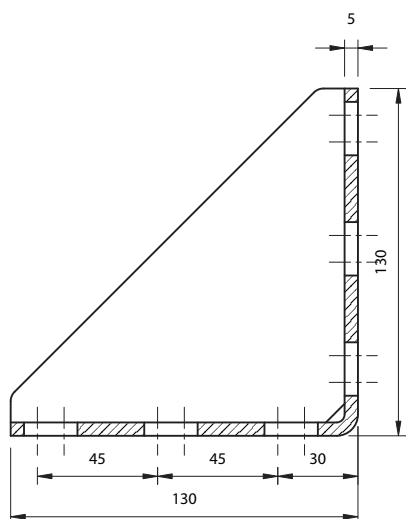
L	COD
90	318787

Squadre / Square / Équerre / Escuadra
135/135



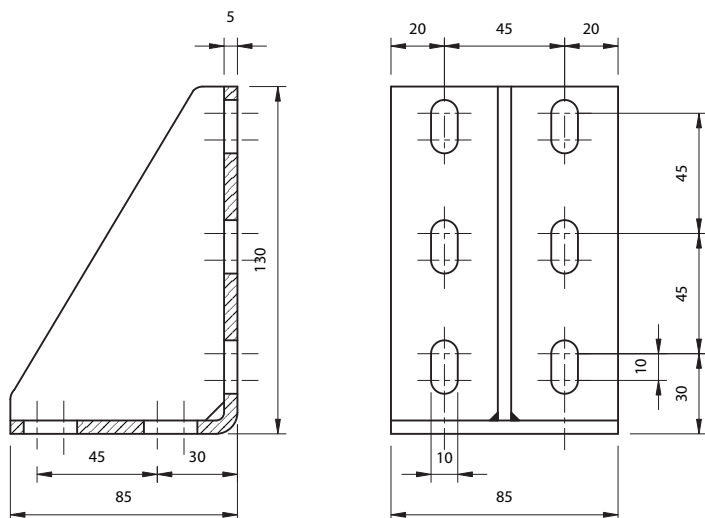
Mat.: Fe Zn ●

L	COD
135	318790



Squadre / Square / Équerre / Escuadra
90/135

NEW

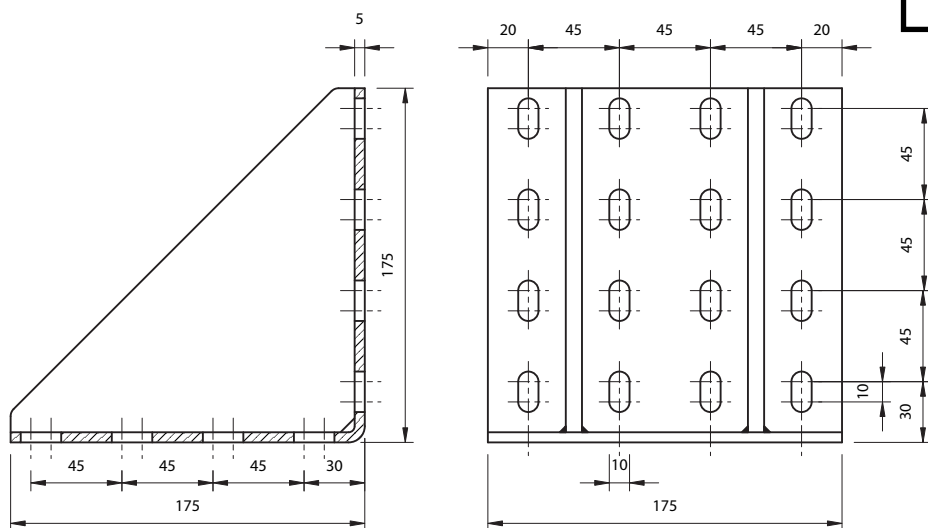


Mat.: Fe Zn ●

L	COD
90-135	311390

Squadre / Square / Équerre / Escuadra
180/180

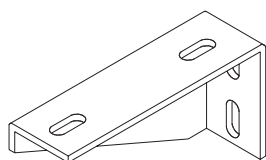
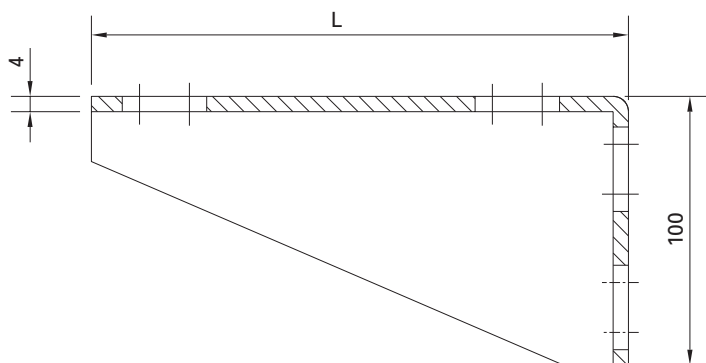
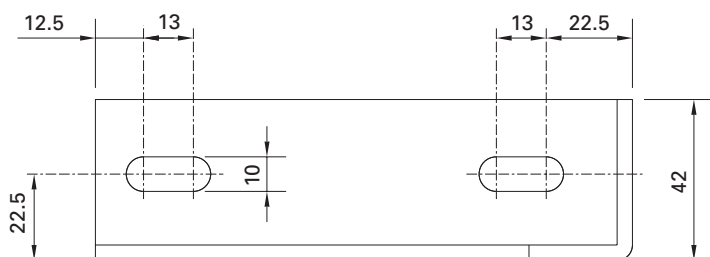
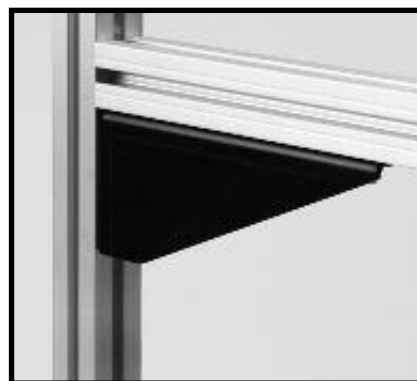
NEW



Mat.: Fe Zn ●

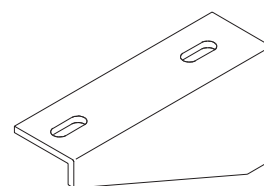
L	COD
180	311818

Mensola / Console / Console / Consola



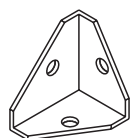
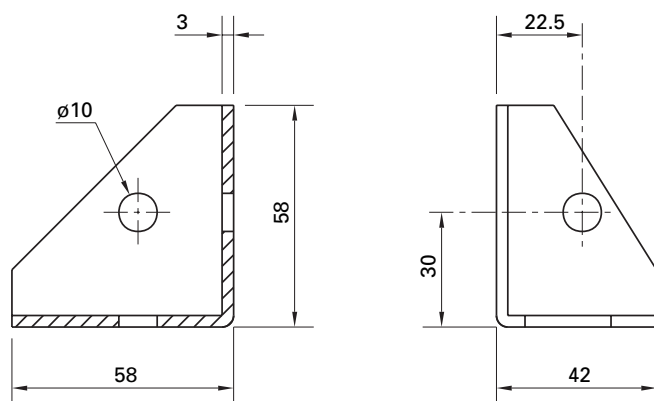
SX

L	COD
170	319021
250	319022
350	319023
410	319024
490	319025

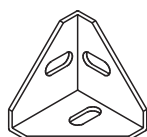
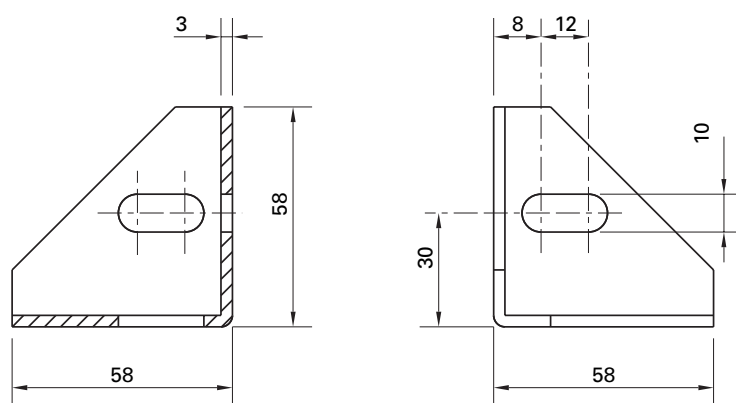


DX

L	COD
170	319031
250	319032
350	319033
410	319034
490	319035

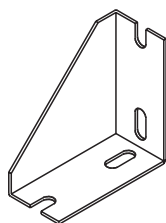
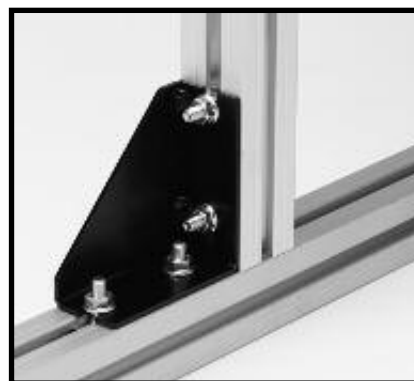
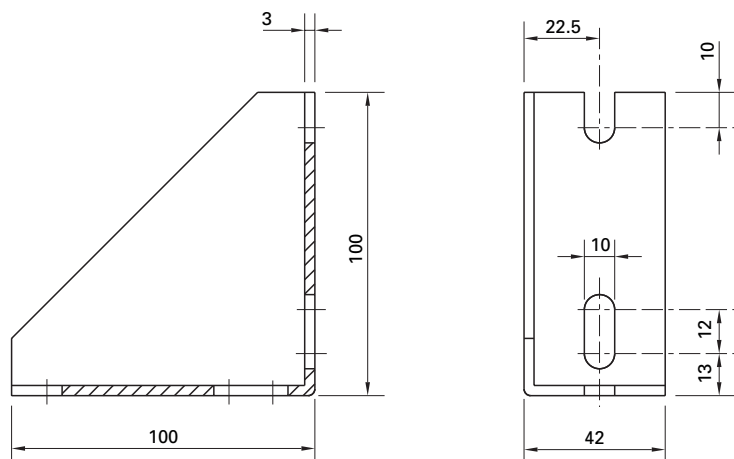
**Angolare / Angle / Cornière / Angulo
45/60**

2
Mat.: Fe Zn ●

L	COD
45 60	319002

**Angolare / Angle / Cornière / Angulo
60/60**

Mat.: Fe Zn ●

L	COD
60	319001

Angolare / Angle / Cornière / Angulo
45

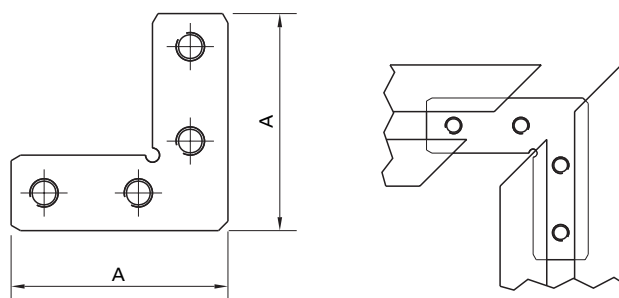


Mat.: Fe Zn ●

L	COD
45	319003

Angolare E 90° / Angle E 90°
Cornière E 90° / Angulo E 90°

NEW

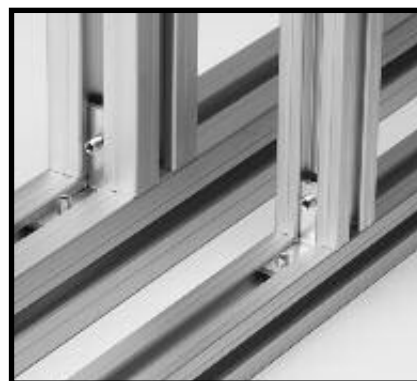
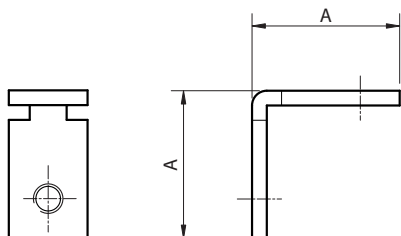


Mat.: Fe Zn ○

	A	COD
8	46	310020
10	60	310021


Angolare I 90° / Angle I 90°
Corniére I 90° / Angulo I 90°

NEW



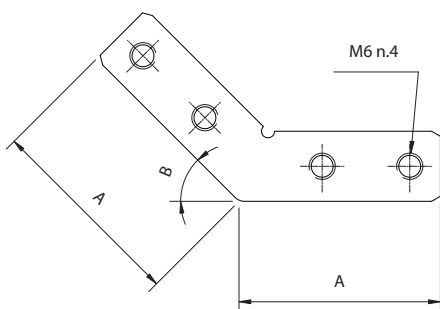
2

Mat.: Fe Zn ○


	A	COD
8	25	310022
10	40	310023

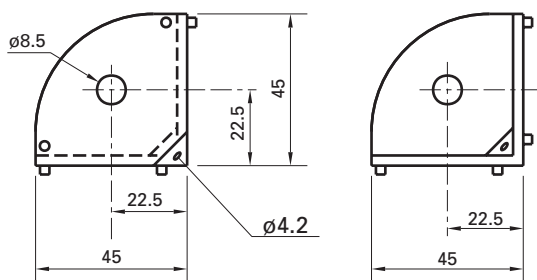
Angolare E / Angle E
Corniére E / Angulo E

NEW



Mat.: Fe Zn ○

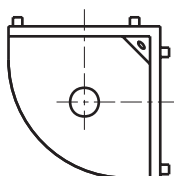
	A	B	COD
8	46	30	310027
8	46	45	310018
8	46	60	310028
10	60	30	310029
10	60	45	310033
10	60	60	310034

Giunto / Joint / Joint / Acoplamiento


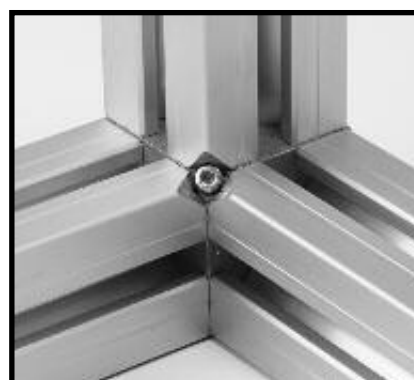
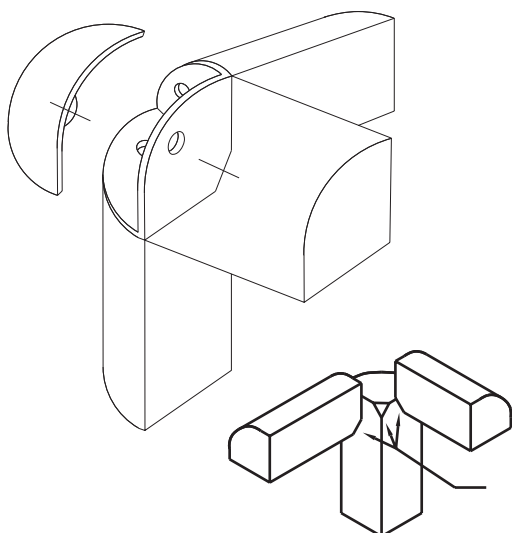
+ 1 x TCEI M4 x 35



+ 3 x TCEI M8 x 20


Mat.: G Al

Profilo - Profile Perfilé - Perfil	COD
45 x 45 R90°	310013



Lavorazione:
smussare gli angoli dei 3 profili
con una profondità di almeno 3x45°

Usinage:
arrondir les arêtes des 3 profils
avec une profondeur de 3x45°

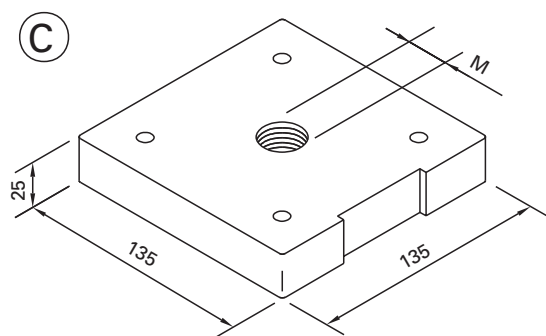
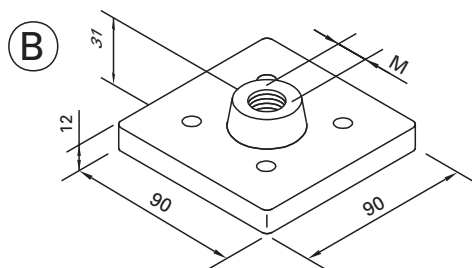
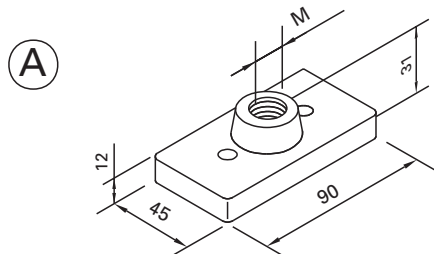
Working:
remove sharp corners of 3 profiles
with a depth of 3 x45°

Mecanizado:
biselar los ángulos de 3 perfiles
con profundidad de 3x45°







Piastra / Plate / Plateau / Placa

Mat.: G Al

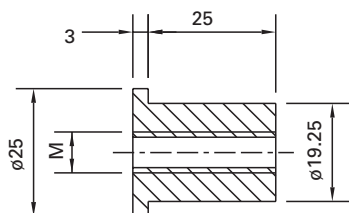
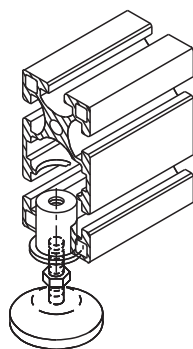
	Profilo / Profile Profilé / Perfil	M	COD
(A)	45 x 90	M16	734516
(B)	90 x 90	M16	739016
(B)	90 x 90	M20	739020
(C)	135 x 135	M24	731351

COMPLETO DI VITI

INCLUDES SCREWS

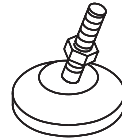
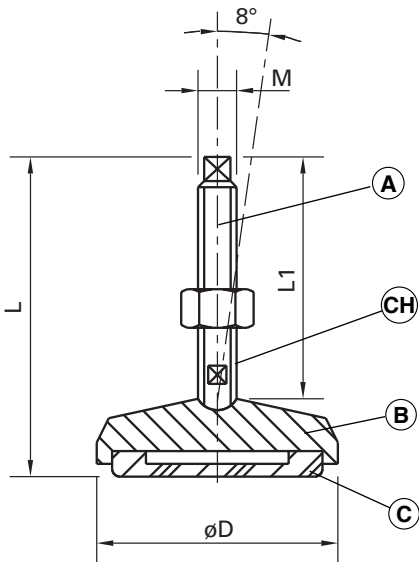
COMPRIS DE VIES

INCLUYE TORNILLOS

**Boccola Filettata / Threaded sleeve
 Manchon fileté / Manguito roscado**

3

Mat.: Fe Zn ○

M	COD
M6	730008
M10	730010
M12	730012
M14	730014
M16	730016

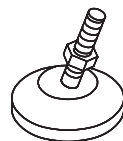
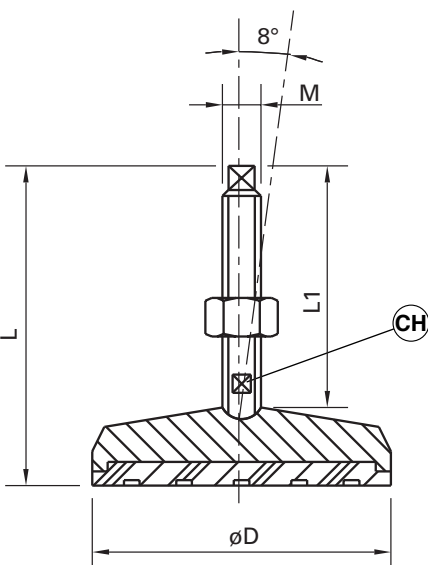
Piede snodato antivibrante / Hinged foot antivibrating
Pied articulè anti-vibration / Pie articulado antivibrante
ø80 - ø103



Mat. **A** Fe Zn ○ **B** Fe Zn ● **C** NBR

M	CH	Ø D	L	L ₁	F(N)	COD
M12	10	ø 80	135	105	5880	7412801
M12	10	ø 80	225	195	5880	7412802
M12	10	ø 103	135	105	7350	7412101
M12	10	ø 103	225	195	7350	7412101
M16	10	ø 80	145	115	11760	7416801
M16	10	ø 80	225	195	11760	7416802
M16	10	ø 103	145	115	14700	7416101
M16	10	ø 103	225	195	14700	7416102

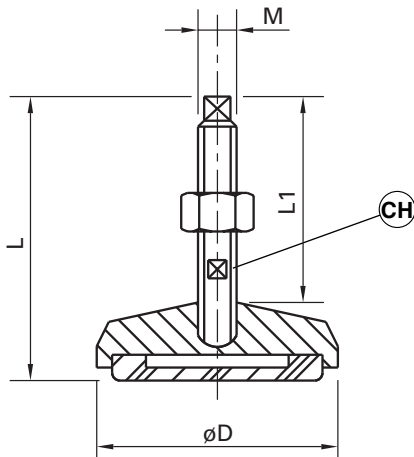
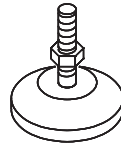
Piede snodato antivibrante / Hinged foot antivibrating
Pied articulè anti-vibration / Pie articulado antivibrante
ø120



Mat. **A** Fe Zn ○ **B** Fe Zn ● **C** NBR

M	CH	Ø D	L	L ₁	F(N)	COD
M16	10	ø 120	145	115	14700	7416121
M16	10	ø 120	225	195	14700	7416122
M20	13	ø 120	145	115	14700	7420121
M20	13	ø 120	205	175	14700	7420122
M24	19	ø 120	145	115	14700	7424121
M24	19	ø 120	205	175	14700	7424122

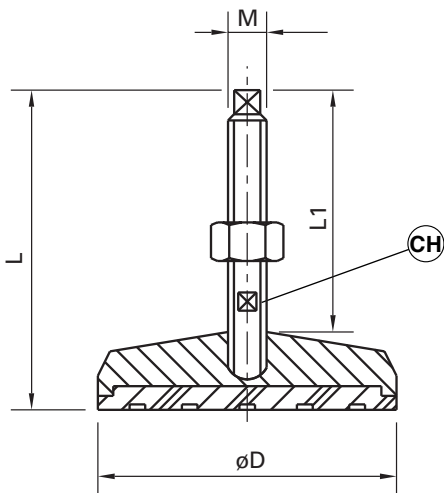
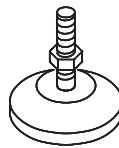
Piede fisso antivibrante / Fixed foot antivibrating
Pied fixe anti-vibration / Pata fijo antivibrante
ø80 - ø103



Mat. **(A)** Fe Zn ○ **(B)** Fe Zn ● **(C)** NBR

M	CH	Ø D	L	L ₁	F(N)	COD
M12	10	ø 80	125	95	5880	7312801
M12	10	ø 80	215	185	5880	7312802
M12	10	ø 103	125	95	7350	7312101
M12	10	ø 103	215	185	7350	7312102
M16	10	ø 80	135	105	11760	7316801
M16	10	ø 80	215	185	11760	7316802
M16	10	ø 103	135	105	14700	7316101
M16	10	ø 103	215	185	14700	7316102

Piede fisso antivibrante / Fixed foot antivibrating
Pied fixe anti-vibration / Pata fijo antivibrante
ø120

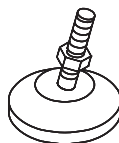


Mat. **(A)** Fe Zn ○ **(B)** Fe Zn ● **(C)** NBR

M	CH	Ø D	L	L ₁	F(N)	COD
M12	10	ø 120	120	90	14700	7312121
M12	10	ø 120	200	170	14700	7312122
M16	10	ø 120	130	100	14700	7316121
M16	10	ø 120	210	180	14700	7316122
M20	13	ø 120	130	100	14700	7320121
M20	13	ø 120	190	160	14700	7320122
M24	19	ø 120	130	100	14700	7324121
M24	19	ø 120	190	160	14700	7324122

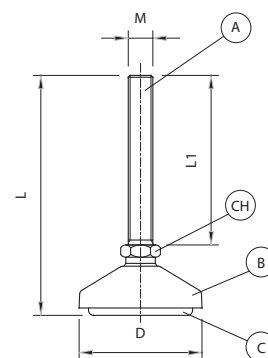
Piede snodato antivibrante / Hinged foot antivibrating
Pied articulè anti-vibration / Pie articulado antivibrante
ø40 - ø50 - ø80

Mat. **(A)** Fe Zn ○ **(B)** PA FV ● **(C)** NBR



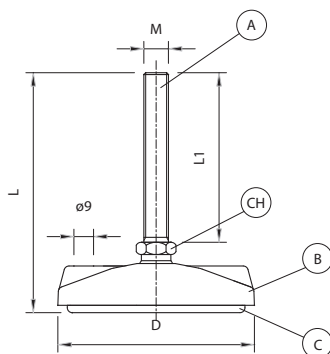
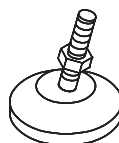
NEW

M	Ø D	L	L ₁	F(N)	COD
M8	ø 40	74	40	4900	7508401
M8	ø 40	98	57	4900	7508402
M10	ø 40	90	60	4900	7510401
M8	ø 50	74	40	4900	7508501
M8	ø 50	98	57	4900	7508502
M10	ø 50	90	60	4900	7510501
M12	ø 50	98	63	4900	7512501
M14	ø 50	98	63	4900	7514501
M16	ø 50	112	75	7840	7516501
M8	ø 80	73	40	9800	7508801
M8	ø 80	97	57	9800	7508802
M10	ø 80	89	60	9800	7510801
M12	ø 80	97	63	9800	7512801
M14	ø 80	97	63	9800	7514801
M16	ø 80	111	75	9800	7516801



Piede snodato antivibrante base forata
Hinged foot antivibrating whit hole
Pied articulè anti-vibration
Pie articulado antivibrante taladrado
ø80

NEW

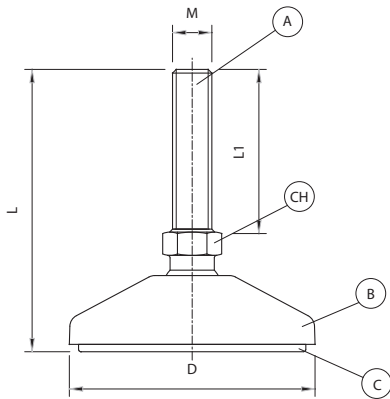
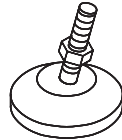


Mat. **(A)** Fe Zn ○ **(B)** PA FV ● **(C)** NBR

M	Ø D	L	L ₁	F(N)	COD
M8	ø 80	73	40	9800	7508811
M8	ø 80	97	57	9800	7508812
M10	ø 80	89	60	9800	7510811
M12	ø 80	97	63	9800	7512811
M14	ø 80	97	63	9800	7514811
M16	ø 80	111	75	9800	7516811

Piede snodato antivibrante / Hinged foot antivibrating
Pied articulè anti-vibration / Pie articulado antivibrante
ø100

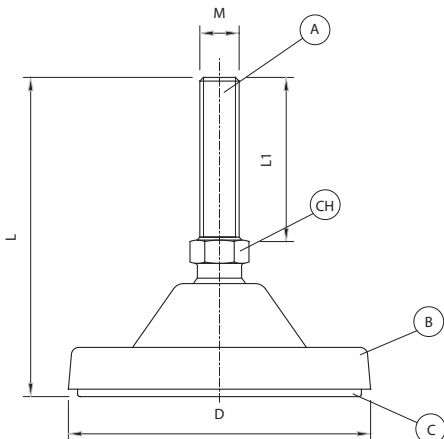
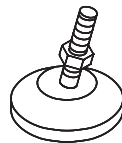
NEW



Mat. **(A)** Fe Zn ○ **(B)** PA FV ● **(C)** NBR

M	Ø D	L	L ₁	F(N)	COD
M16	ø 100	180	115	19600	7516102
M20	ø 100	180	115	19600	7520102
M24	ø 100	180	115	19600	7524102

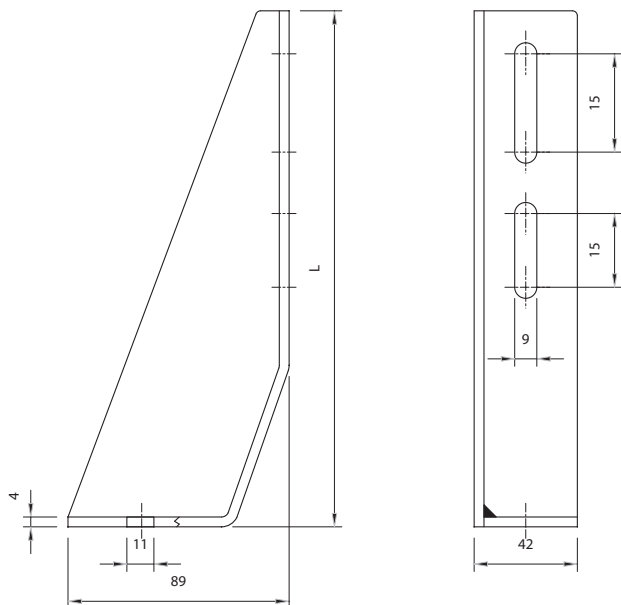
Piede snodato antivibrante / Hinged foot antivibrating
Pied articulè anti-vibration / Pie articulado antivibrante
ø120



Mat. **(A)** Fe Zn ○ **(B)** PA FV ● **(C)** NBR

M	Ø D	L	L ₁	F(N)	COD
M16	ø 120	180	115	19600	7516122
M20	ø 120	180	115	19600	7520122
M24	ø 120	180	115	19600	7524122

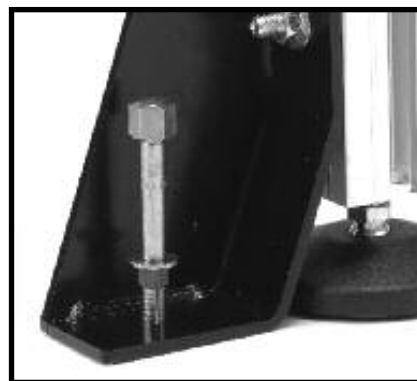
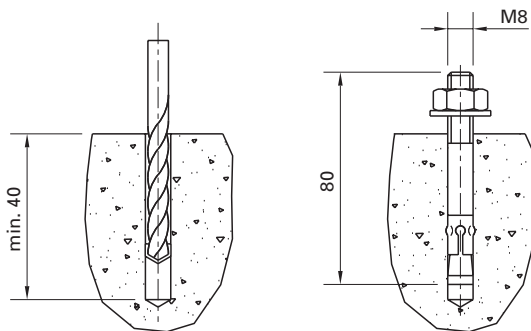
Ancoraggio a terra / Foundation bracket
Équerre de fondation / Escuadra de anclaje



Mat.: Fe Zn ●

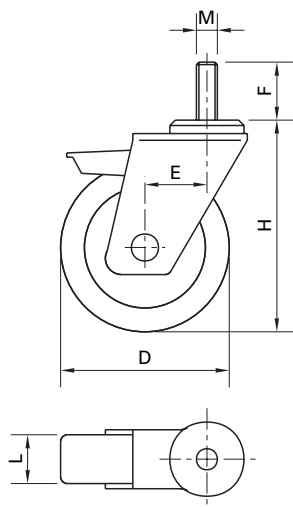
L	COD
160	830025
210	830026

Stop per fissaggio / Stop for fixing
Stop de fixation / Stop de fijación



COD
830055

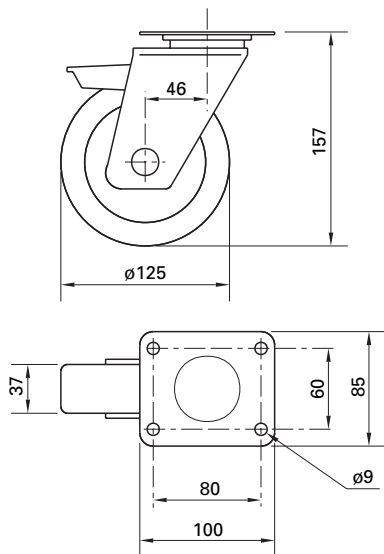
Ruota girevole / Swivel Castor Roulette pivotante / Rueda giratorio



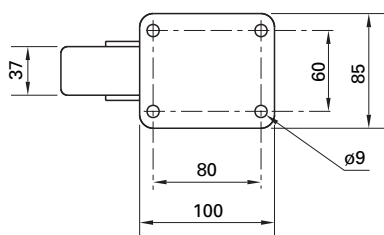
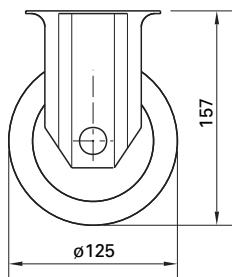
3

D x L	E	F	H	M	F(N)	COD senza freno without lock sans frein sin freno	COD con freno with lock avec frein con freno
50x17	24	15	66	M8	35	676900	677000
60x22	24	25	83	M12	50	676902	677002
80x25	36	23	107	M10	784	676901	677001
125x37	46	43	157	M16	1225	676903	677003
140x37	46	43	181	M16	1372	676905	677005
160x40	46	43	195	M16	1568	676907	677007

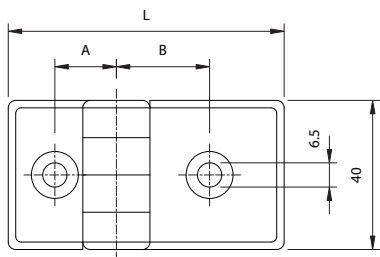
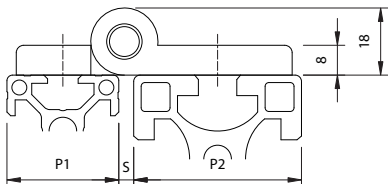
Ruota girevole a piastra / Swivel castor with top Plate roulette pivotante à platine / Rueda giratorio con placa



D x L	F(N)	COD senza freno without lock sans frein sin freno	COD con freno with lock avec frein con freno
125x37	1225	676911	677011

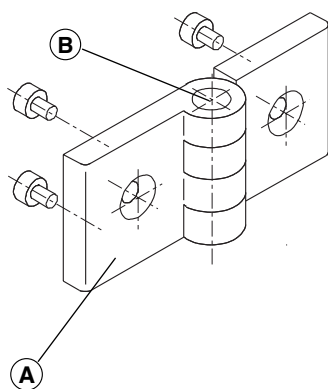
Ruota fissa / Fixed castor / Roulette fixe / Rueda fija


D x L	F(N)	COD
125x37	1225	senza freno without lock sans frein sin freno 676920

Cerniera / Hinge / Charnière / Bisagra

3

 Mat.: **A** PA ● **B** Fe Zn ○

P1 + P2		A	B	S	L	COD
30+30	8+8	16.5	16.5	3	58	533030
30+45	8+8M	16.5	25	4	74	544530
45+45	8M+8M	25	25	5	90	544545
30+45	8+10	16.5	25	4	74	534530
30+60	10+10	16.5	32.5	4	89	533060
45+45	10+10	25	25	5	90	534545
45+60	10+10	25	32.5	5	105	534560
60+60	10+10	32.5	32.5	5	120	536060



LA CERNIERA È CORREDATA DI PERNI ANTIROTAZIONE CHE PERMETTONO L'ALLINEAMENTO ORIZZONTALE O VERTICALE SULLE CAVE DA 8 O DA 10.

LA CERNIERA VIENE FORNITA COMPLETA DI VITI.

THE HINGE IS PROVIDED WITH PINS WHICH ALLOW A HORIZONTAL AND VERTICAL ALIGNMENT ON THE PROFILES SLOTS OF 8 OR 10.

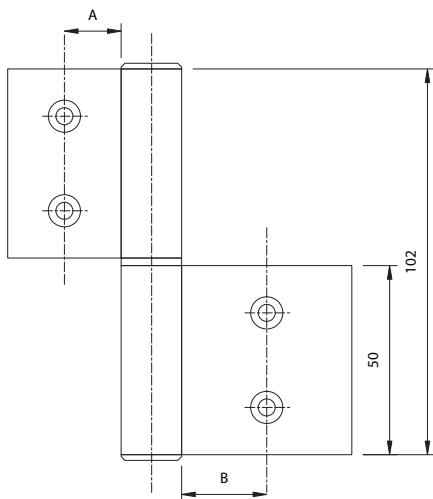
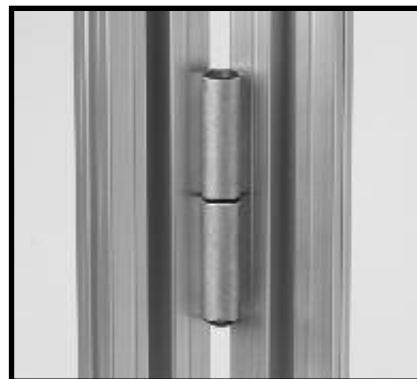
STANDARD SUPPLY INCLUDES SCREWS.

LA CHARNIÈRE EST ÉQUIPÉE AVEC DES TOURILLONS D'ANTI-ROTATION CHE PERMETTENT UN ALIGNEMENT HORIZONTAL E VERTICAL SUR LES RAINURES DU PROFILÉ DE 8 E 10.

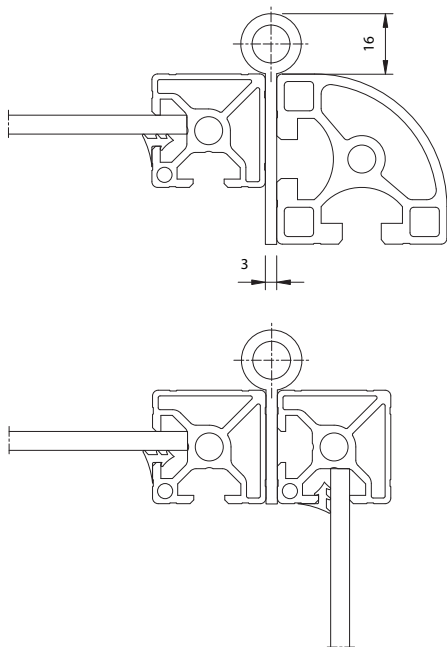
LA CHARNIÈRE EST FORNI AVEC LES VIS.

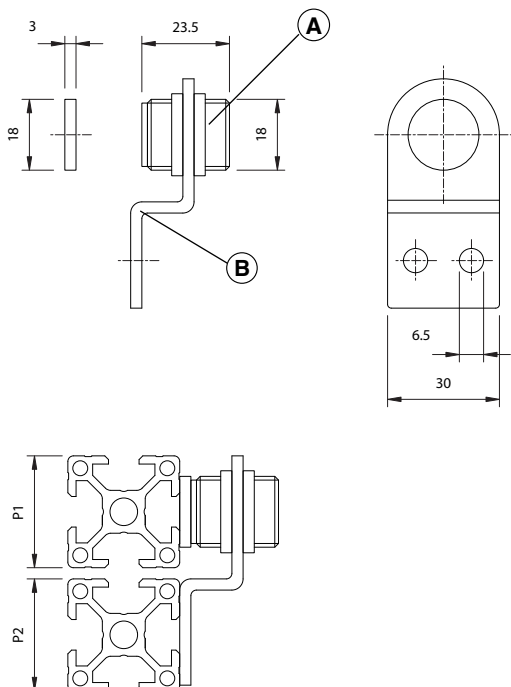
LA BISAGRA ES SUMINISTRADA COMPLETA DE PERNOS ANTI-ROTACIÓN QUE PERMITEN UN ALINEAMIENTO EN LAS RANURAS DE 8 O DE 10.

EL SUMINISTRO INCLUYE LOS TORNILLOS.

Cerniera sganciabile / Detachable hinge
Charnière degondable / Bisagra desarmable

Mat.: Ex Al

P1 + P2		A	B	COD
30+30	8+8	15	15	539001
30+45	8+10	15	22.5	539002
30R6+45	8+10	20	22.5	539003
45+45	10+10	22.5	22.5	539000

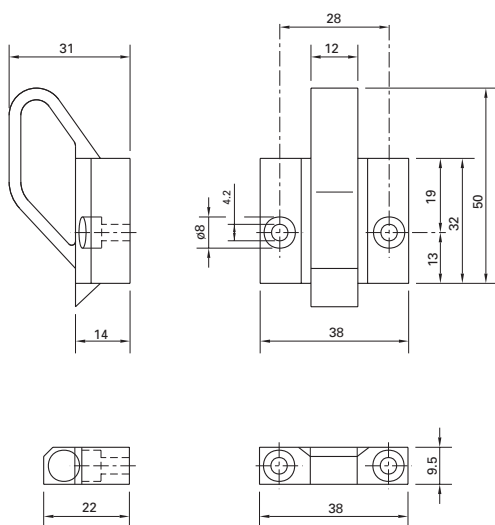
ESEMPIO DI MONTAGGIO
ASSEMBLY EXAMPLE
EXEMPLE DE MONTAGE
EJEMPLO DE MONTAJE

 LA CERNIERA VIENE FORNITA COMPLETA DI VITI
 STANDARD SUPPLY INCLUDES SCREWS
 LA CHARNIÈRE EST FORNI AVEC LES VIS
 EL SUMINISTRO INCLUYE LOS TORNILLOS

Fermoporta magnetico / Magnetic look
Fermeture magnetique / Cierre magnético

3

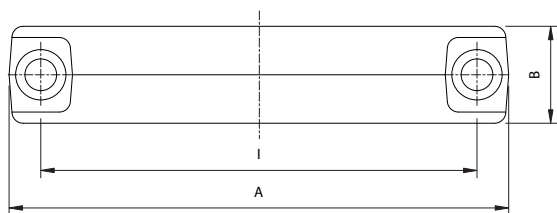
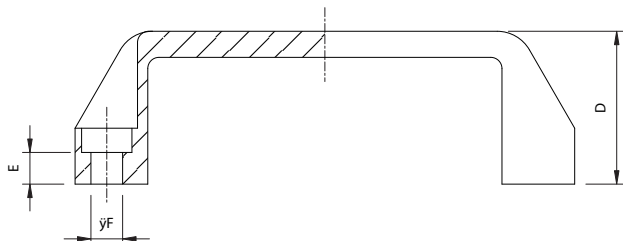
 Mat.: **A** Fe Zn **O**

Mat. B	P1	P2	COD
PA ●	30	30	550019
OT Zn ○	30	30	5500191
PA ●	30	45	5500192
OT Zn ○	30	45	5500193
PA ●	45	45	5500194
OT Zn ○	45	45	5500195

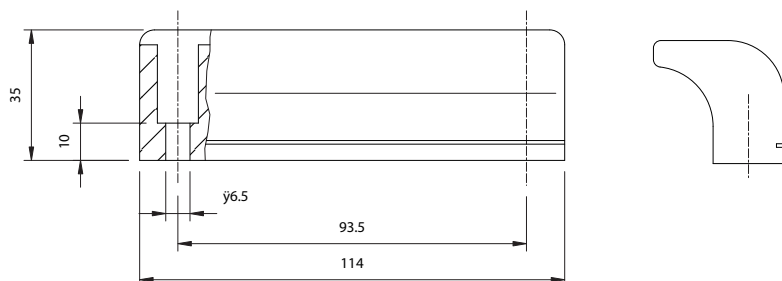
FORNITA COMPLETA DI VITI
 STANDARD SUPPLY INCLUDES SCREWS
 FORNI AVEC LES VIS
 EL SUMINISTRO INCLUYE LOS TORNILLOS

Cricchetto a molla / Spring loaded latch
Cliquet á ressort / Cerradura a resorte

 Mat.: **PA** ●

COD
550020

Maniglia / Handle / Poignée / Manija

Mat.: PA ●

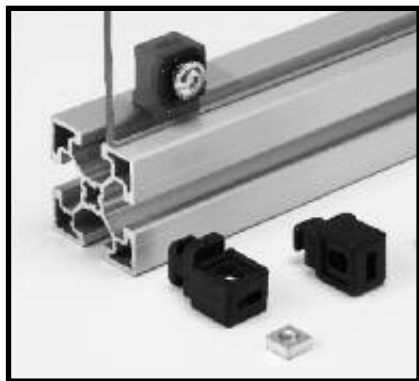
A	I	B	D	∅ F	E	COD
107	93.5	21	36	6.5	6	550010
134	117	26	41	6.5	8.5	550011
134	117	26	41	8.5	8.5	550012
150	132	27	45	8.5	8.5	550015
197	179	28	50	8.5	8.5	550018

**Maniglia antinfortuno / Accident preventive handle
Poignée pour la prévention des accidents
Manija antifortunio**

Mat.: PA ●

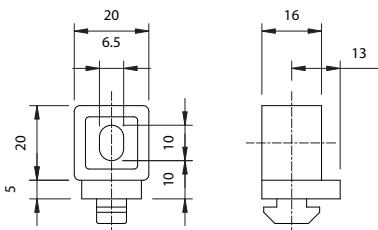
(col. arancio / orange / orange / anaranjado)

COD
P230011


Blocchetto varifix
Block varifix
Bloc varifix
Bloque varifix

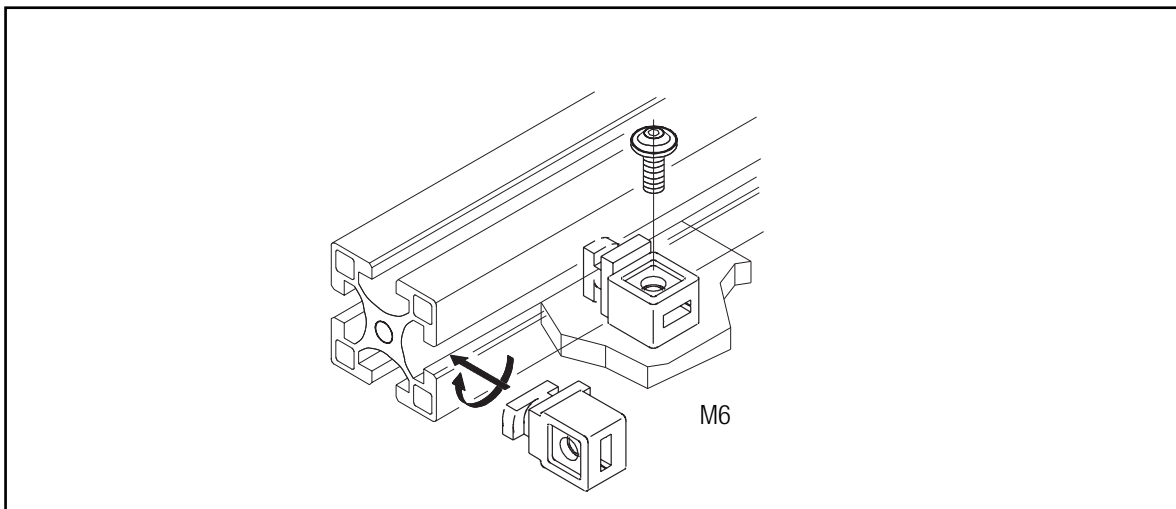
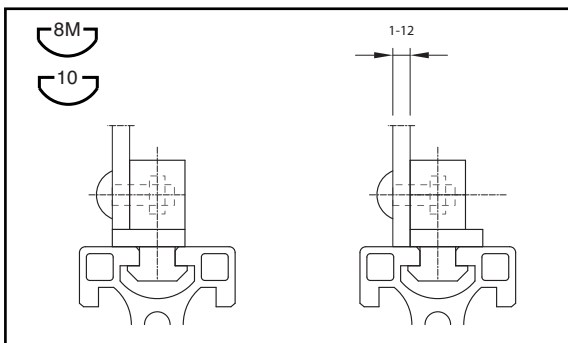
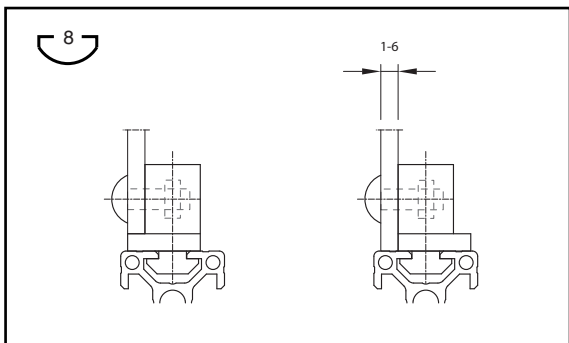


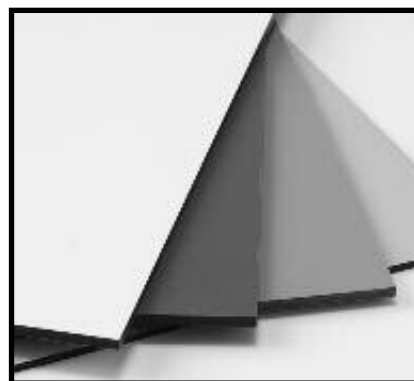
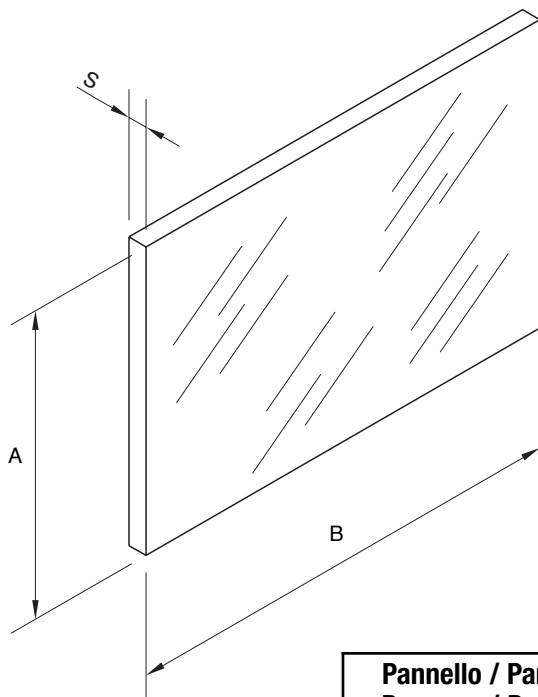
3



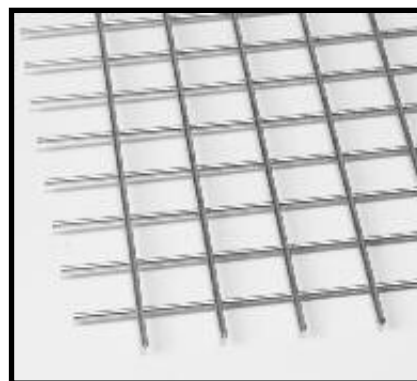
Mat.: PA ●

	COD
8M	810013
8	810011
10	810015



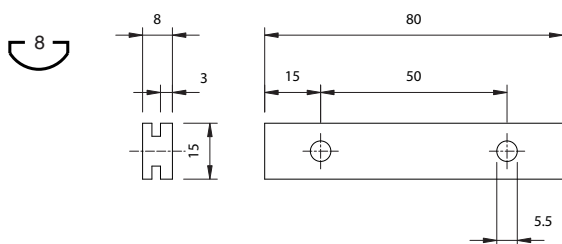
Pannelli / Panels / Panneaux / Paneles


Pannello / Panel Panneau / Panel	MAT	DIM A x B	S	COD
Trasparente / Transparent Transparent / Transparente	PC	2030 x 3050	4	520604
Trasparente / Transparent Transparent / Transparente	PC	2030 x 3050	5	520605
Trasparente / Transparent Transparent / Transparente	PC	2030 x 3050	6	520606
Trasparente / Transparent Transparent / Transparente	PC	2030 x 3050	8	520608
Verde / Green Vert / Verde	Stratificato / Multilayered Stratifié / Estratificado	1300 x 3050	5	520411
Grigio / Grey Gris / Gris	Stratificato / Multilayered Stratifié / Estratificado	1300 x 3050	5	520412
Nero / Black Noir / Negro	Stratificato / Multilayered Stratifié / Estratificado	1300 x 3050	5	520421
Azzurro / Blue Bleu / Azul	Stratificato / Multilayered Stratifié / Estratificado	1300 x 3050	5	520838
Avana / Havana brown Havane / Habano	Stratificato / Multilayered Stratifié / Estratificado	1300 x 3050	4	520832
Incolore / Colorless Incolore / Incoloro	PC alveolare / PC alveolar PC alvéolaire / PC alveolar	2100 x 3025	8	520708
Trasparente / Transparent Transparent / Transparente	PMMA	2030 x 3050	3	520903
Trasparente / Transparent Transparent / Transparente	PMMA	2030 x 3050	4	520904
Trasparente / Transparent Transparent / Transparente	PMMA	2030 x 3050	5	520905
Fonoassorbente / Acoustic Acoustique / Acústico	PU	1500 x 2000	30	520410

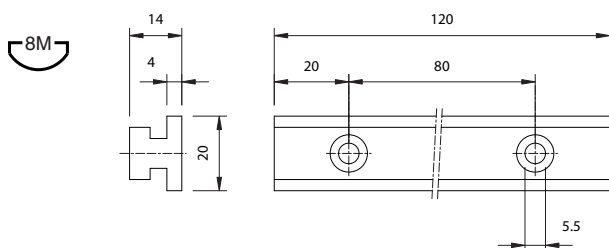
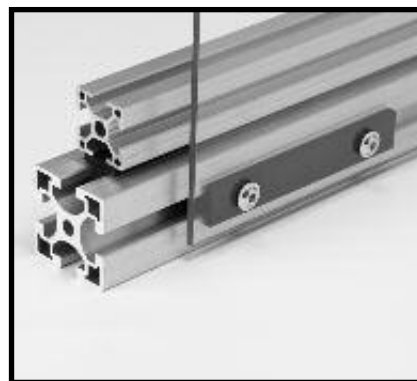
Rete elettrosaldata / Grid / Grille / Rejilla

3

Mat.: Fe Zn ○

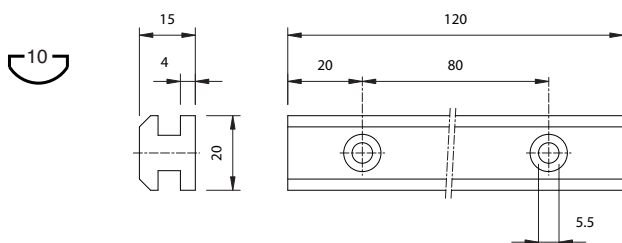
Maglia / Mesh Maille / Malla	DIM	ø Filo / ø Wire ø Fil / ø Hilo	COD
30 x 30	1200 x 2400	3	520713
40 x 40	1100 x 2200	4	520714
50 x 50	1200 x 2400	3	520715
105 x 15 TEC	1200 x 2400	3	520717

Pattino / Sliding block / Patin / Patín

Mat.: PE ●

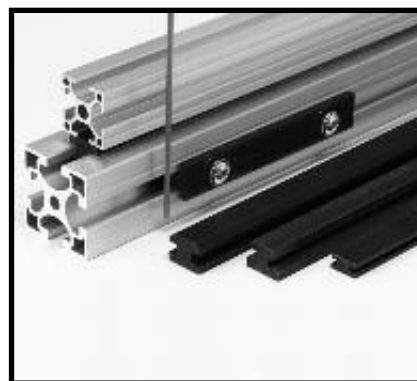
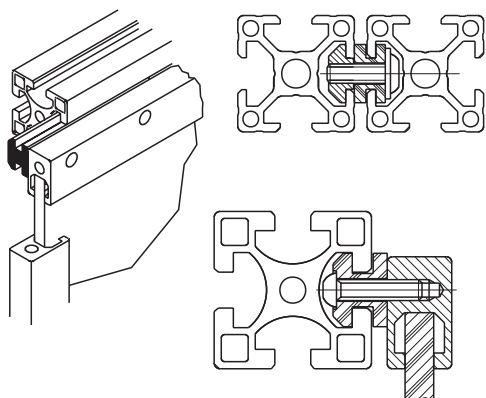
COD
510001


Mat.: PE ●

COD
510005


Mat.: PE ●

COD
510000

Profilo per pattino / Profile for sliding block
Profilé pour patin / Perfil para patín

Mat.: PE ●

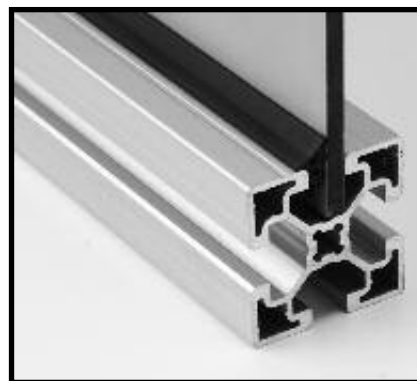
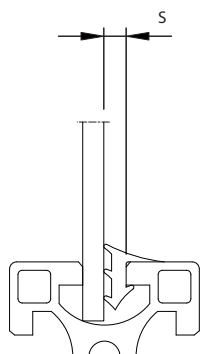
COD	L (mm)
510003	3000

Mat.: PE ●

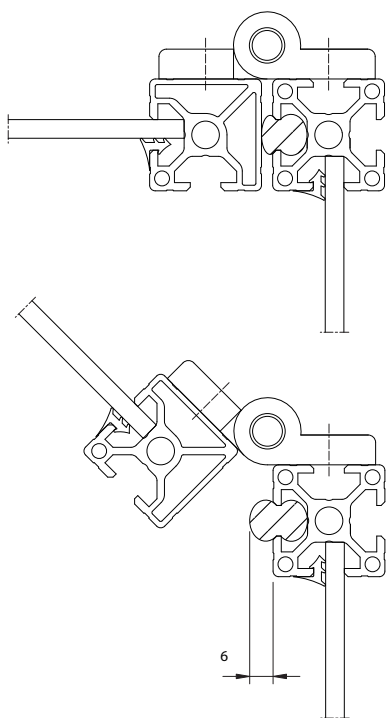
COD	L (mm)
510004	3000

Mat.: PE ●

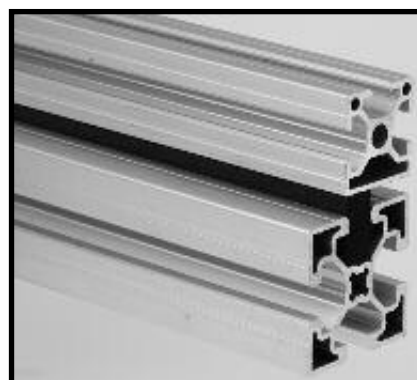
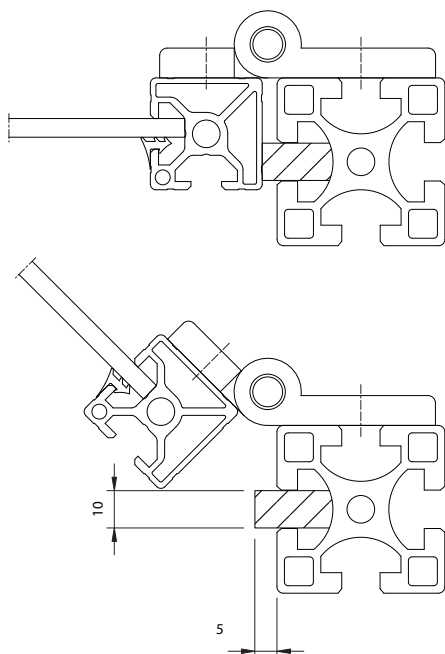
COD	L (mm)
510002	3000

Guarnizione / Mounting rim profile
Profilé d'encadrement / Guarnicion

Mat.: PVC ●

S	COD
3 mm	510036
4 mm	510038
5 mm	510040
6 mm	510042
8 mm	510044

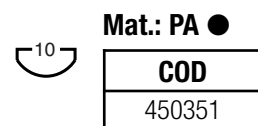
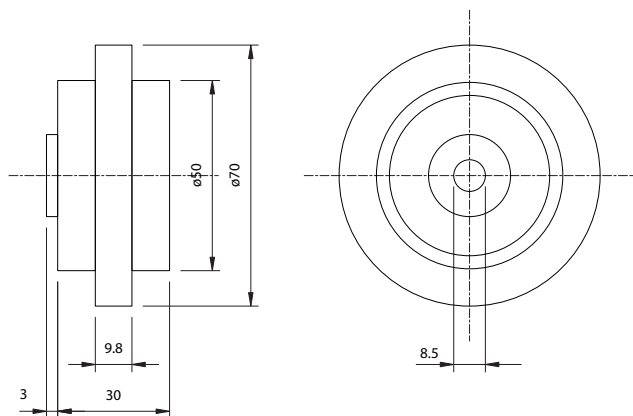
Guarnizione di tenuta / Seal profile
Profilé d'étanchéité / Perfil obturador

Mat.: EPDM ●


COD	L (mt)
510048	10

3
Guarnizione di tenuta / Seal profile
Profilé d'étanchéité / Perfil obturador

Mat.: EPDM ●

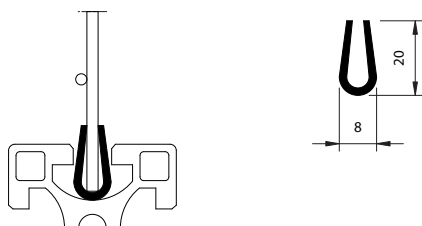

COD	L (mt)
510050	10

Rotella con gola / Roller
Galet / Rodillo
ø50/70 x 30



Guarnizione per rete / Grid profile
Profilé pour treillis / Perfil para rejilla

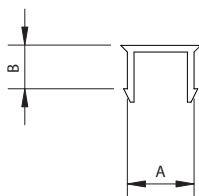
NEW



Mat.: PVC ●

DIM	ø Filo / ø Wire ø Fil / Alambre	COD
8 x 20	3 - 4	510034

Profilo di chiusura / Cover profile
Profilé de recouvrement / Perfil de acabado



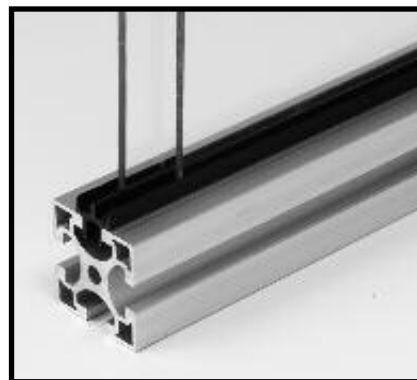
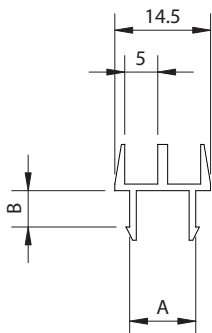
3

Mat.: PVC ●

	A	B	COD
8	8	2.2	51003*
8M	8	4.5	51002*
10	10	5.5	51001*

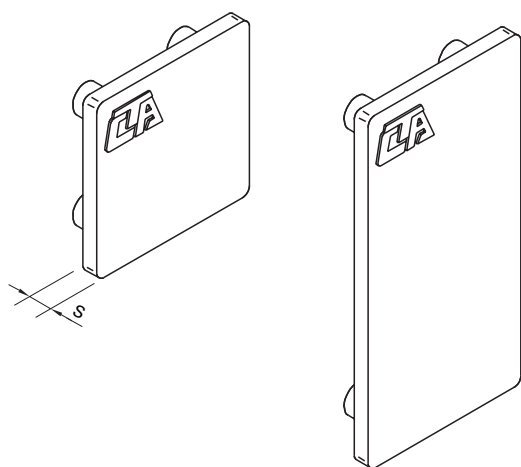
*	0	1	3	4	5	6
Col	●	A	G	R	Y	V

Profilo per pannello scorrevole
Sliding panel profile
Profilé pour panneau coulissant
Perfile de panele corrediza



Mat.: PVC ●

	A	B	COD
8	8	2.2	510032
8M	8	4.5	510022
10	10	5.5	510012

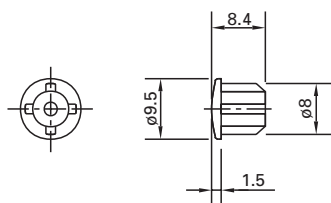
Tappo / Cover cap / Bouchon / Tapa

Mat.: PA ●


Profilo / Profile Profilé/ Perfil	S	COD	COD
32 x 18.5	3	703218	603218
32 x 32	3	703232	603232
45 x 45 8M	4	704545	604545
45 x 90 8M	4	704590	604590
30 x 30	3	713030	613030
45 x 45	4	714545	614545
45 x 60	4	714560	614560
45 x 90	4	714590	614590
45 x 135	4	714513	614513
45 x 180	4	2 x 714590	2 x 614590
60 x 60	4	716060	616060
60 x 90	4	716090	616090
90 x 90 - 90 x 90L	4	719090	619090
90 x 90 SL	4	709090	609090
90 x 180	4	719018	619018
135 x 135	4	719135	619135
22.5 x 180	4	712218	612218
45 x 45R	4	714550	614550

Tappo / Cover cap / Bouchon / Tapa

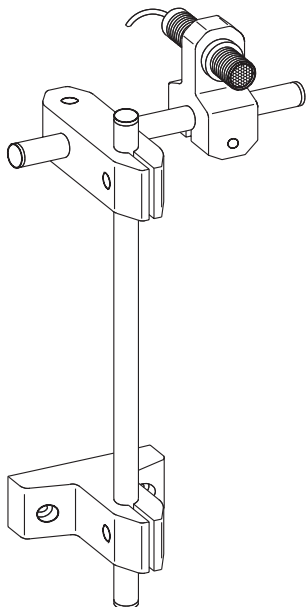


3



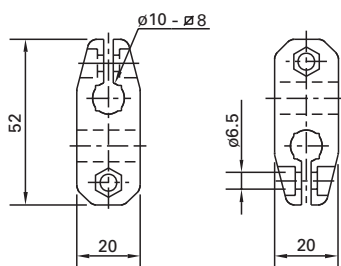
Mat.: PA ●

COD
900550

**Supporto per sensori e fotocellule / Sensors support
 Suppor pour capteurs / Soporte para sensor**


COD
900500

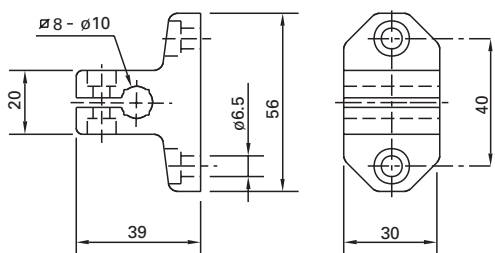
INCLUDE - INCLUDING
 COMPRIS - INCLUYE:
 N. 1 COD. 900510
 N. 1 COD. 900520
 N. 1 COD. 900530
 N. 1 COD. 900540

**Morsetto a croce / Cross buckle
 Étau à croix / Abrazadera a cruz**


Mat.: PA ●

COD
900510

Morsetto a T / T - shaped buckle
Étau à T / Abrazadera a T

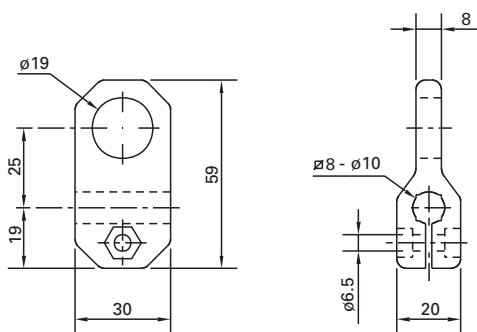


Mat.: PA ●

COD	
900520	

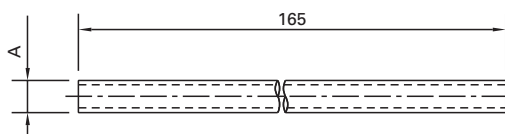
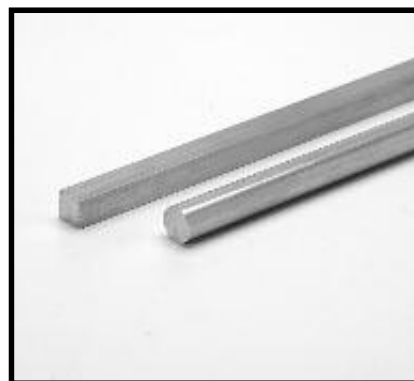
3

Morsetto porta sensore / Sensor - holder buckle
Étau porte - capteur / Abrazadera portasensor



Mat.: PA ●

COD	D
900530	19
900532	12

Tubo / Pipe / Tube / Tubo

Mat.: Al ●

COD	A
900542	∅ 12
900544	∅ 10





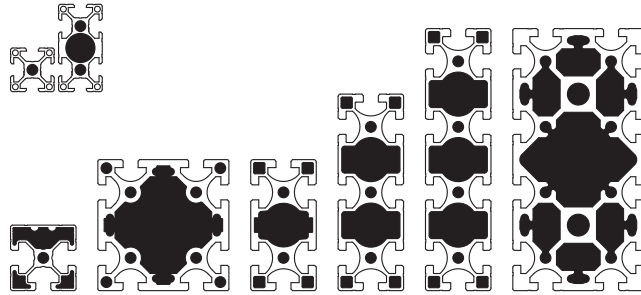


4. Accessori per pneumatica /Pneumatic components Accessoires pneumatiques / Accesorios numaticos

4



Pneumatica: possibili applicazioni
Pneumatic: different applications
Pneumatique: possibles applications
Neumatica: aplicaciones posibles



aluair

Aluminium Piping System

Maggiori informazioni: www.aluair.com
 More information: www.aluair.com
 Plus d'informations: www.aluair.com
 Mayores informaciones: www.aluair.com

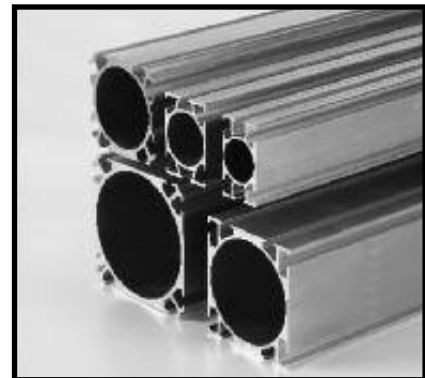


Il sistema AluAir è una soluzione innovativa e di alta qualità per la distribuzione dell'aria, del vuoto e di altri fluidi. Esso è composto da barre di profilato d'alluminio estruso a sezione rettangolare, caratterizzato esternamente da una serie di cave a "T" ed internamente da una cavità in cui passano i fluidi. La caratteristica principale è la modularità, che garantisce da un lato un elevato grado di flessibilità e dall'altro una estrema facilità nella progettazione e nel montaggio.

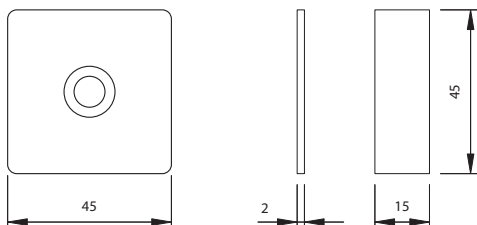
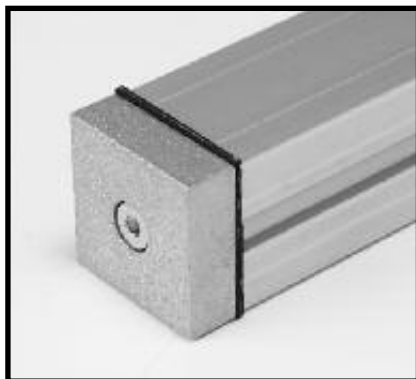
The AluAir system is an innovative and high quality solution for the distribution of the compressed air, vacuum and other fluids. It is composed of beams of aluminium profiles with a rectangular section, characterized by a "T" cavity in the external surface and by a "round section" cavity inside. The main feature are the modular elements, that guarantee a high grade of flexibility and an easy way to project and to assemble the structure itself.

Le système AluAir est une solution innovante et de haute qualité pour la distribution de l'air comprimé, de vide et d'autres fluides. Elle est composée de profilés en aluminium avec une section rectangulaire, caractérisée a l'extérieur par une série de rainures a "T" et a l'intérieur par une cavité dans laquelle les fluides passer. La principale caractéristique est la modularité, ce qui garantit d'une part un haut niveau de flexibilité et dans l'autre un extrême facilité dans la conception et l'assemblage.

El sistema Aluair es una solución innovativa de alta calidad para la distribución del aire, del vacío y de otros fluidos. El sistema esta compuesto por barras de perfiles de aluminio extrudidas de forma rectangular, que exteriormente muestra una serie de ranuras en forma de "T" y internamente se encuentra la cavidad en donde pasan los fluidos. La característica principal de este producto es su modularidad, que garantiza por un lado un elevado grado de flexibilidad y por el otro, una extrema facilidad de proyectación y de instalación.



Tappo pneumatico
Pneumatic plate
Plateau pneumatique
Placa neumatica
45x45

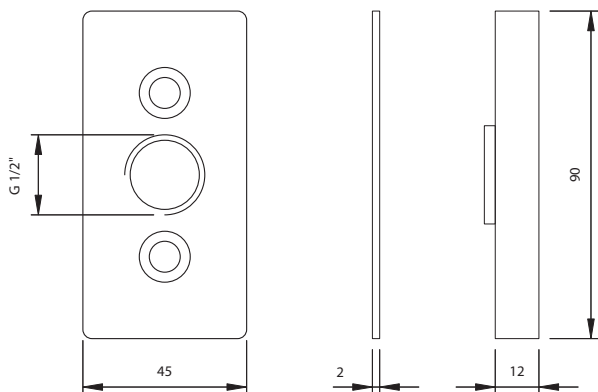


Mat.: G Al

Profilo / Profile Profilé/ Perfil	COD
45 x 45	850031

GUARNIZIONE E VITE INCLUSE
 SEAL AND SCREW INCLUDED
 GARNITURE ET VIS COMPRIS
 INCLUYE GUARNICION Y TORNILLO

Tappo pneumatico
Pneumatic plate
Plateau pneumatique
Placa neumatica
45x90



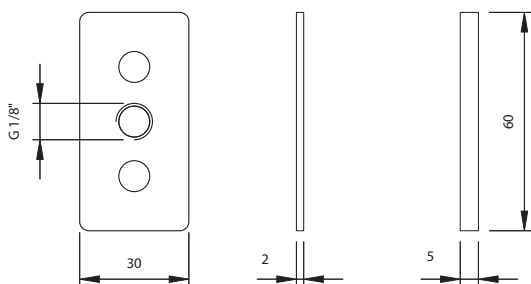
Mat.: G Al

Profilo / Profile Profilé/ Perfil	COD
45 x 90	850032

GUARNIZIONE E VITE INCLUSE
 SEAL AND SCREW INCLUDED
 GARNITURE ET VIS COMPRIS
 INCLUYE GUARNICION Y TORNILLO

Tappo pneumatico
Pneumatic plate
Plateau pneumatique
Placa neumatica
30x60

NEW



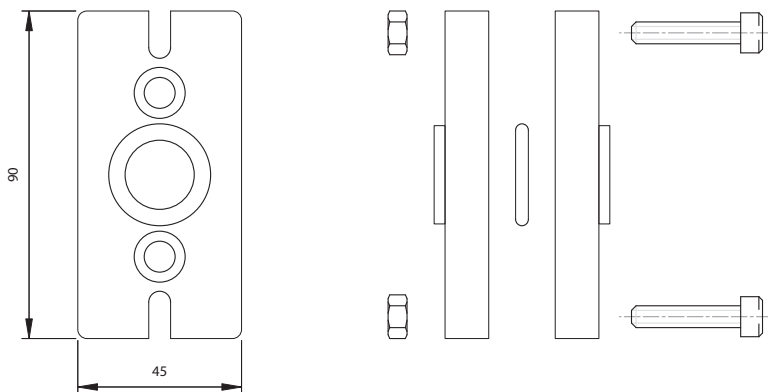
Mat.: G Al

Profilo / Profile Profilé/ Perfil	COD
30 x 60	850030

GUARNIZIONE E VITE INCLUSE
 SEAL AND SCREW INCLUDED
 GARNITURE ET VIS COMPRIS
 INCLUYE GUARNICION Y TORNILLO

Giunto pneumatico
Pneumatic joint
Joint pneumatique
Accoplamiento neumatico
45x90

NEW



Mat.: G Al

Profilo / Profile Profilé/ Perfil	COD
45 x 90	850033

GUARNIZIONE E VITE INCLUSE
 SEAL AND SCREW INCLUDED
 GARNITURE ET VIS COMPRIS
 INCLUYE GUARNICION Y TORNILLO







5. Nastri di trasporto / Conveyor belts Convoyeurs à bande /Bandas transportadoras

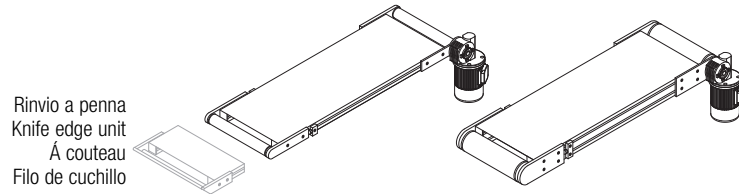
5



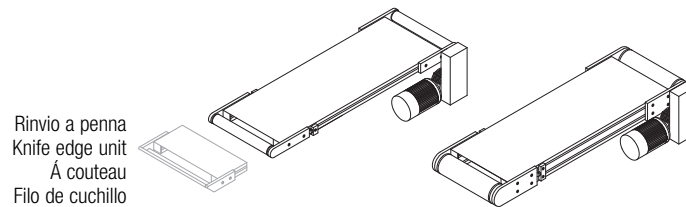
www.ctasystem.com

Vedi anche catalogo "NT Nastri di Trasporto"
More information on catalogue "NT Conveyor Belts"
Voir aussi le catalogue "NT Convoyeurs à Bande"
Véase tambien el catálogo "NT Bandas Transportadoras"

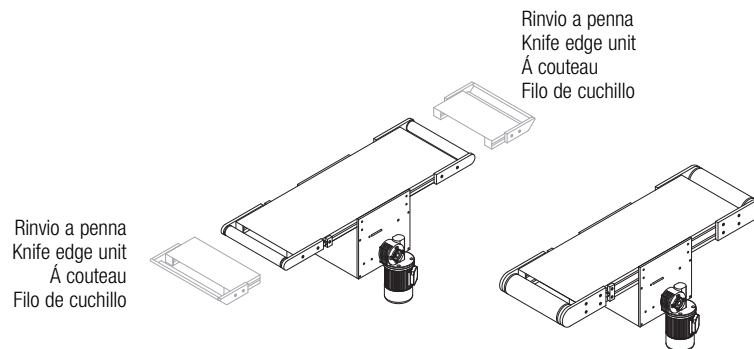
Motorizzazione diretta
Direct drive unit
Motorisation direct
Motorizacion directa



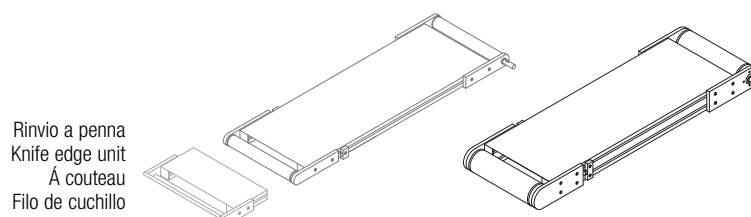
Motorizzazione rinviata
Indirect drive unit
Motorisation indirect
Motorizacion indirecta



Motorizzazione intermedia
Middle drive unit
Motorisation central
Motorizacion central

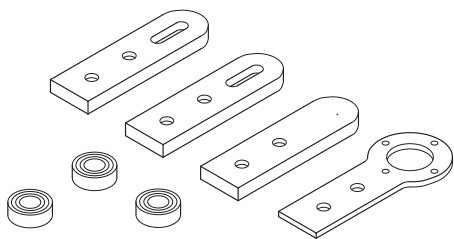


Ingresso albero cilindrico
Axial input shaft
Entrée axial
Entrada axial



Kit nastri di trasporto
Conveyor belts kit
Kit pour convoyeurs à bande
Kit por bandas transportadoras
NT 35

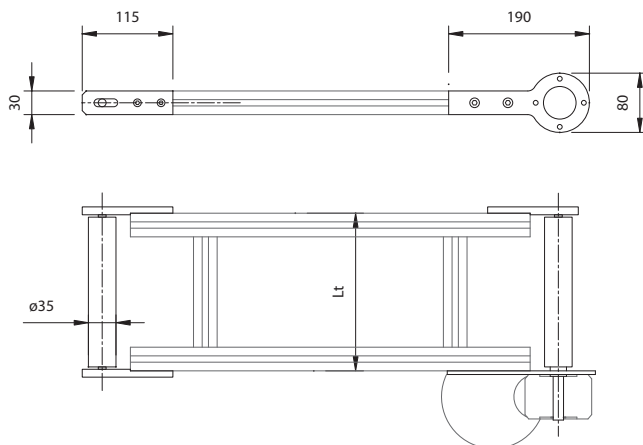
NEW



Mat.: G Al

Profilo / Profile Profilé/ Perfil	COD
30	430035

5



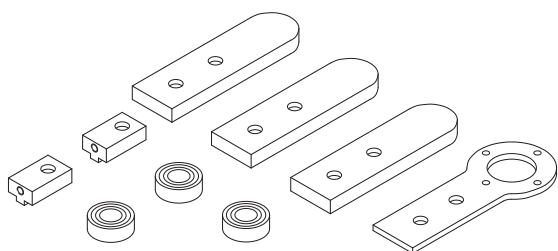
IL KIT COMPRENDE:
 1 FLANGIA MOTORE
 3 FLANGE FOLLI CON CUSCINETTO ORIENTABILE 2RS
 2 TENDITORI
 VITI E DADI DI FISSAGGIO
 PREDISPOSIZIONE PER RIDUTTORE "BONFIGLIOLI"

THE CONVEYOR BELTS KIT INCLUDES:
 1 END DRIVE UNIT
 3 IDLER UNIT WITH SELF-ALIGNING BALL BEARINGS 2RS
 2 TENSIONING ELEMENTS
 FASTENING ACCESSORIES
 INTERFACED WITH "BONFIGLIOLI" GEARMOTOR

LE KIT POUR CONVOYEURS A BANDE COMPREND:
 1 PLATINE MOTEUR
 3 PLATINES AVEC ROULEMETS TYPE 2RS
 2 TENDEURS
 VIS ET ECRUE DE FIXATION
 DISPOSITION PAR REDUCTEUR "BONFIGLIOLI"

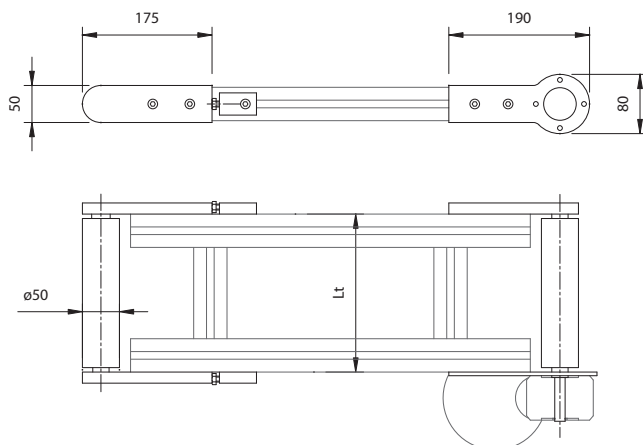
EL KIT PARA BANDAS TRANSPORTADORAS INCLUYE:
 1 BRIDA POR MOTOR
 3 BRIDAS CON COJINETES
 2 TENSORES
 TORNILLERIA DE FIJACIÓN
 PREDISPOSICIÓN PARA REDUCTOR "BONFIGLIOLI"

Kit nastri di trasporto
Conveyor belts kit
Kit pour convoyeurs à bande
Kit por bandas transportadoras
NT 50



Mat.: G AI

Profilo / Profile Profilé/ Perfil	COD
45	445050



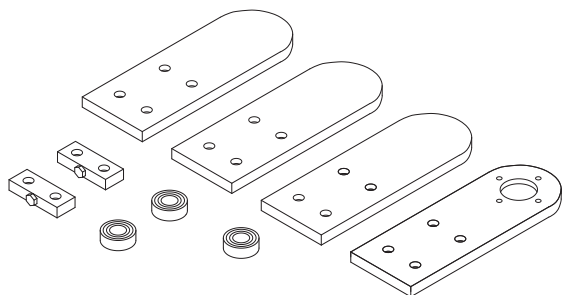
IL KIT COMPRENDE:
 1 FLANGIA MOTORE
 3 FLANGE FOLLI CON CUSCINETTO ORIENTABILE 2RS
 2 TENDITORI
 VITI E DADI DI FISSAGGIO
 PREDISPOSIZIONE PER RIDUTTORE "BONFIGLIOLI"

LE KIT POUR CONVOYEURS A BANDE COMPREND:
 1 PLATINE MOTEUR
 3 PLATINES AVEC ROULEMETS TYPE 2RS
 2 TENDEURS
 VIS ET ECRUE DE FIXATION
 DISPOSITION PAR REDUCTEUR "BONFIGLIOLI"

THE CONVEYOR BELTS KIT INCLUDES:
 1 END DRIVE UNIT
 3 IDLER UNIT WITH SELF-ALIGNING BALL BEARINGS 2RS
 2 TENSIONING ELEMENTS
 FASTENING ACCESSORIES
 INTERFACED WITH "BONFIGLIOLI" GEARMOTOR

EL KIT PARA BANDAS TRANSPORTADORAS INCLUYE:
 1 BRIDA POR MOTOR
 3 BRIDAS CON COJINETES
 2 TENSORES
 TORNILLERIA DE FIJACIÓN
 PREDISPOSICION PARA REDUCTOR "BONFIGLIOLI"

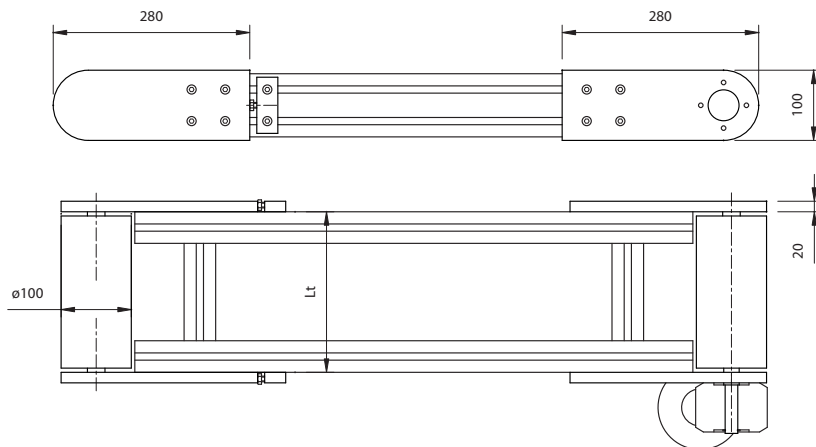
**Kit nastri di trasporto
Conveyor belts kit
Kit pour convoyeurs à bande
Kit por bandas transportadoras
NT 100**



Mat.: G AI

Profilo / Profile Profilé/ Perfil	COD
90	490100

5



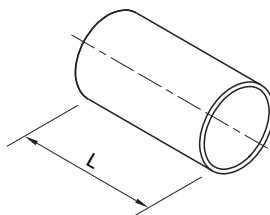
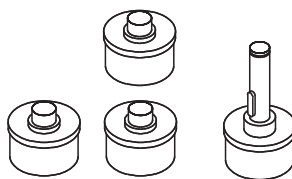
IL KIT COMPRENDE:
1 FLANGIA MOTORE
3 FLANGE FOLLI CON CUSCINETTO ORIENTABILE 2RS
2 TENDITORI
VITI E DADI DI FISSAGGIO
PREDISPOSIZIONE PER RIDUTTORE "BONFIGLIOLI"

LE KIT POUR CONVOYEURS A BANDE COMPREND:
1 PLATINE MOTEUR
3 PLATINES AVEC ROULEMETS TYPE 2RS
2 TENDEURS
VIS ET ECRUE DE FIXATION
DISPOSITION PAR REDUCTEUR "BONFIGLIOLI"

THE CONVEYOR BELTS KIT INCLUDES:
1 END DRIVE UNIT
3 IDLER UNIT WITH SELF-ALIGNING BALL BEARINGS 2RS
2 TENSIONING ELEMENTS
FASTENING ACCESSORIES
INTERFACED WITH "BONFIGLIOLI" GEARMOTOR

EL KIT PARA BANDAS TRANSPORTADORAS INCLUYE:
1 BRIDA POR MOTOR
3 BRIDAS CON COJINETES
2 TENSORES
TORNILLERIA DE FIJACIÓN
PREDISPOSICION PARA REDUCTOR "BONFIGLIOLI"

Kit di fondelli per rulli
Roller head kit
Kit de embout pour les rouleaux
Kit de tapas para rodillos
ø 50



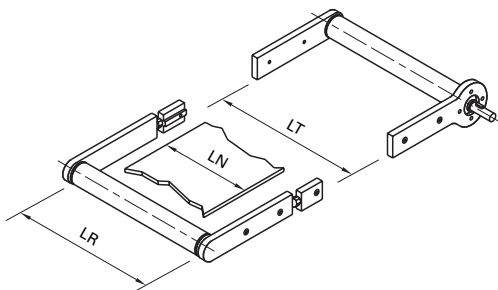
Mat.: Fe ○

ø Tubo / ø Tube ø Tuyau / ø Tubo	COD
50 x 5 MVF 30/P	445060
50 x 5 MVF 30/F	445072
50 x 5 MVF 44/P	445061
50 x 5 MVF 44/F	445073

Mat.: Ex Al

ø Tubo / ø Tube ø Tuyau / ø Tubo	COD
50 x 5	005045

Kit rulli / Rollers kit
Kit de rouleaux / Kit de rodillos
NT 50



LN	LR	LT	Albero / Shaft Arbre / Árbol	Motore / Motor Moteur / Motor	COD
120	135	151	∅ 14	MVF 30/P	445062
160	175	191	∅ 14	MVF 30/P	445064
160	175	191	∅ 18	MVF 44/P	445065
240	260	276	∅ 18	MVF 44/P	445066
320	340	356	∅ 18	MVF 44/P	445068
320	340	356	∅ 14	MVF 30/P	445069

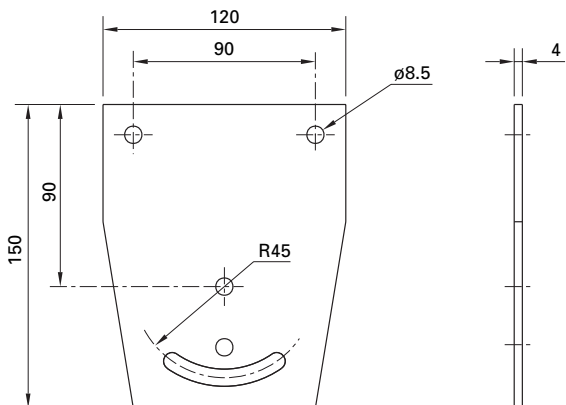
IL KIT COMPRENDE:
 1 RULLO MOTORE
 1 RULLO FOLLE

THIS KIT INCLUDES:
 1 DRIVING ROLLER
 1 IDLE ROLLER

CE KIT COMPREND:
 1 ROULEAU MOTEUR
 1 ROULEAU TENDEUR

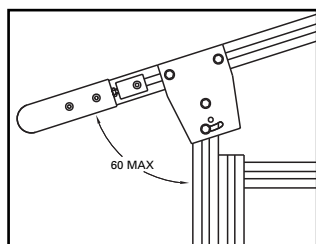
EL KIT INCLUYE:
 1 RODILLO MOTOR
 1 RODILLO VACÍO

Piastra / Plate / Plaque / Placa



Mat.: Fe Zn ●

COD
445070

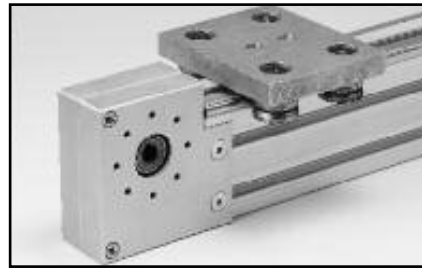
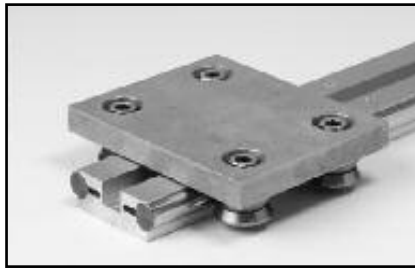
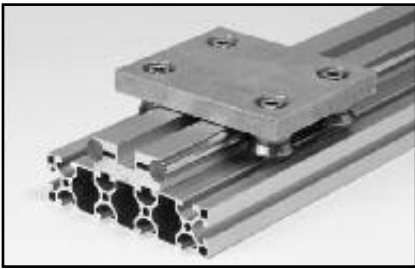






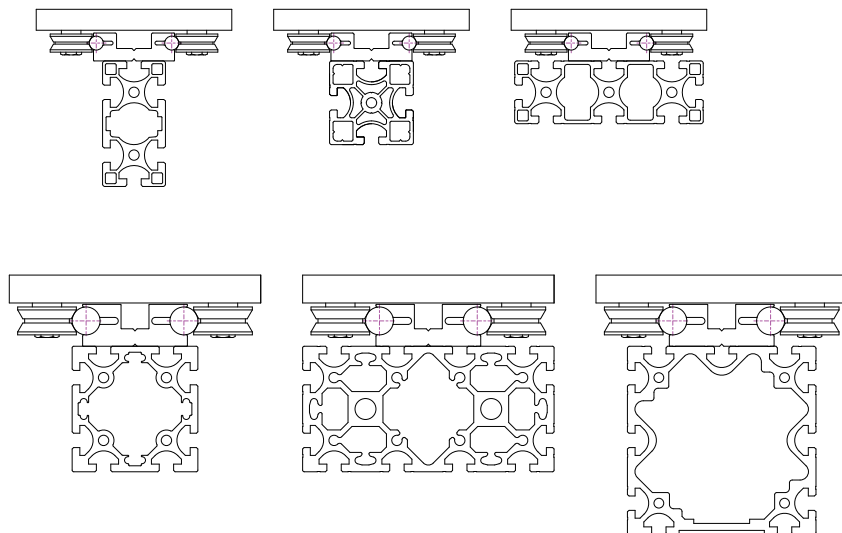


6. Guide lineari / Linear guides / Guidés linéaires / Guías lineales

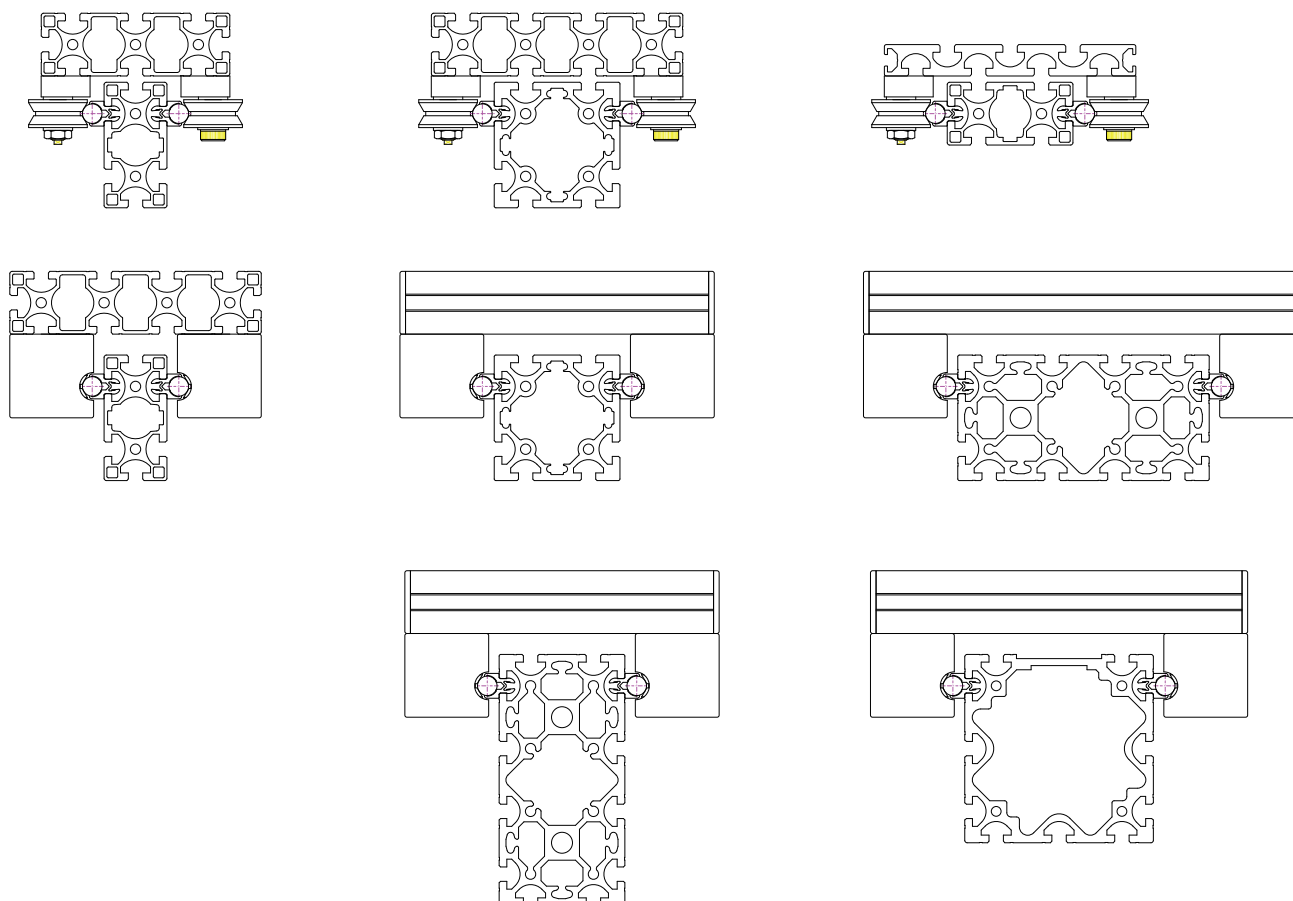


6

Guide lineari / Linear guides
Guidés linéaires / Guías lineales
LR 10 - LR 20



Guide lineari / Linear guides
Guidés linéaires / Guías lineales
LR 14



Durata di base / Basic rating life Durée nominale / Vida nominal

(ISO 281:1990)

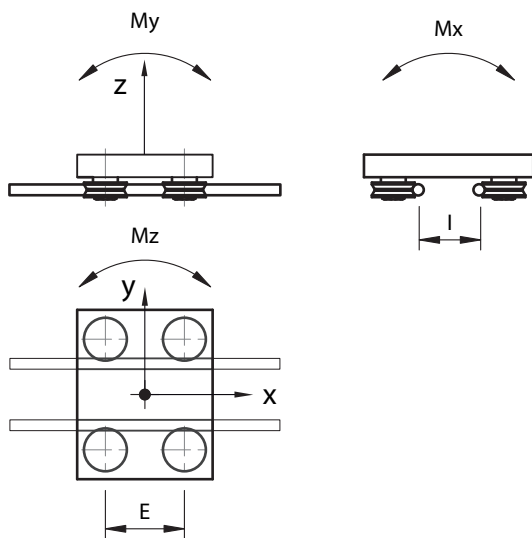
$$L_{10} = (C/P)^3$$

$$L_{10h} = 10^6 / (60n) L_{10}$$

$$S_0 = C_0 / P_0$$

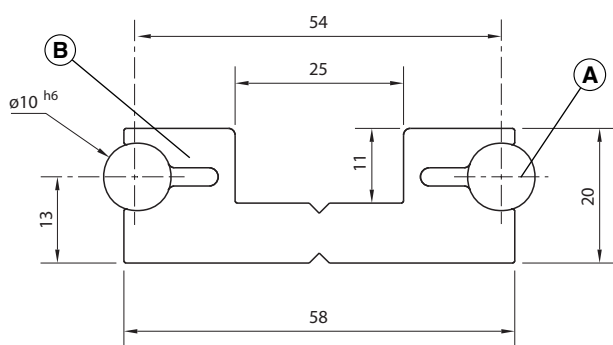
L_{10}	durata di base (affidabilità 90 %), in milioni di giri	basic rating life (at 90% reliability), millions of revolutions	durée nominale (90 % de fiabilité), millions de tours	vida nominal (con un 90 % de fiabilidad), millones de revoluciones
L_{10h}	durata di base (affidabilità 90 %), in ore di funzionamento	basic rating life (at 90% reliability), operating hours	durée nominale (90 % de fiabilité), heures de fonctionnement	vida nominal (con un 90 % de fiabilidad), horas de funcionamiento
C	coefficiente di carico dinamico, kN	basic dynamic load rating, kN	charge dynamique de base, kN	capacidad de carga dinámica, kN
C_0	coefficiente di carico statico, kN	basic static load rating, kN	charge statique de base, kN	capacidad de carga estática, kN
P	carico dinamico equivalente, kN	equivalent dynamic bearing load, kN	charge dynamique équivalente, kN	carga dinámica equivalente, kN
P_0	carico statico equivalente, kN	equivalent static bearing load, kN	charge statique équivalente, kN	carga estática equivalente, kN
n	velocità di rotazione, giri/min	rotational speed, r/min	vitesse de rotation, tr/min	velocidad de giro, rpm
S_0	fattore di sicurezza statico (>2)	static safety factor (>2)	coefficient de sécurité statique (>2)	factor de seguridad estática (>2)

Carichi / Loads Charges / Cargas



Fz (N)	Fy (N)	Mx (Nm)	My (Nm)	Mz (Nm)
4 Fa	2 Fr	2 Fa x l	2 Fa x E	Fr x E

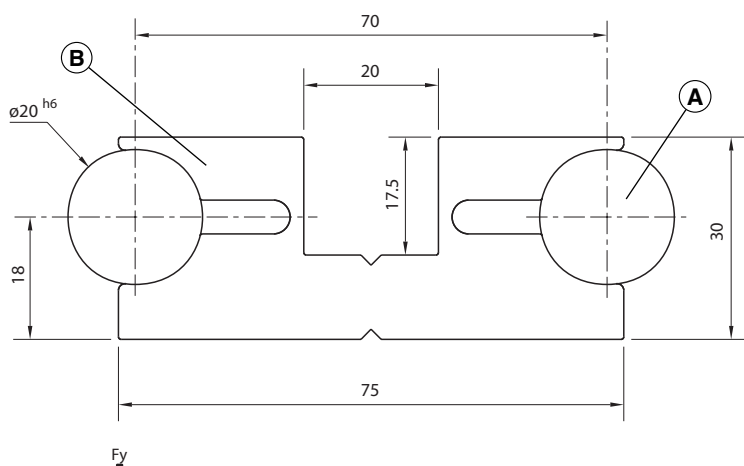
$V_{max} = 10 \text{ m/s}$

**Guide lineari / Linear guides
Guidés linéaires / Guías lineales
LR 10 58x20**


COD	923010
P (Kg)	3.18
L (mm)	6000

A Mat.: Cf 53 h6, HRC 60±2
ACCIAIO TEMPRATO, CROMATO E RETTIFICATO
HARDENED, CHROMATED, GROUND STEEL
ACIER TREMPÉ, CHROMATÉE ET RECTIFIÉ
ACERO TEMPRADO, CROMADO Y RECTIFICADO
P=0,617 Kg/m

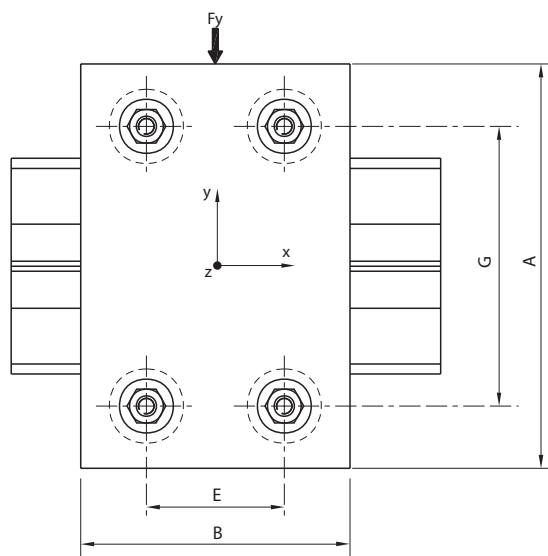
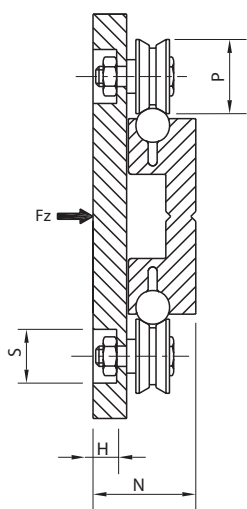
B Mat.: Ex Al
P=1,95 Kg/m

**Guide lineari / Linear guides
Guidés linéaires / Guías lineales
LR 20 75x30**


COD	923020
P (Kg)	8.6
L (mm)	6000

A Mat.: Cf 53 h6, HRC 60±2
ACCIAIO TEMPRATO, CROMATO E RETTIFICATO
HARDENED, CHROMATED, GROUND STEEL
ACIER TREMPÉ, CHROMATÉE ET RECTIFIÉ
ACERO TEMPRADO, CROMADO Y RECTIFICADO
P=2,46 Kg/m

B Mat.: Ex Al
P=3,67 Kg/m

Carrello / Trolley / Chariot / Carro
LR 10 - LR 20

6

COD	Guida / Guide Guide / Guía	A	B	E	G	H	N	P	S	Fz (N)	Fy (N)	Mx (Nm)	My (Nm)	Mz (Nm)
923201	LR 10 (58x20)	120	80	41	83	10	30,5	22	16	800	800	21,6	16,4	16,4
923202	LR 10 (58x20)	140	120	70	90	15	37	30	20	1600	2000	43,2	56	70
923203	LR 10 (58x20)	150	120	70	98	20	44	38	26	2400	2600	64,8	84	91
923204	LR 20 (75x30)	180	150	90	126	20	51	42	30	3200	3200	112	144	144
923205	LR 20 (75x30)	200	180	100	140	25	61	58	36	6400	7000	224	320	350

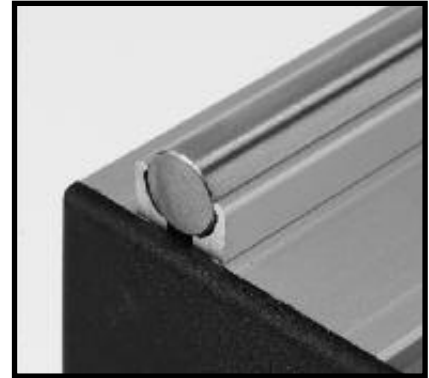
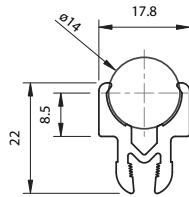
Vmax = 10 m/s

IL CARRELLO VIENE FORNITO COMPLETO DI ROTELLE
 THE STANDARD SUPPLY INCLUDES ROLLERS
 LE CHAROIT EST ÉQUIPÉE AVEC DES GALETS
 EL SUMNISTRO INCLUYE LOS RODILLOS

Guide lineari modulari / Modular linear guide
Guide linéaire modulaire / Guía lineal modular
LR 14



A

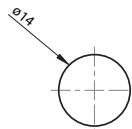


Mat.: Ex Al

A

COD	923014
P (Kg)	0.35
L (mm)	6000

B

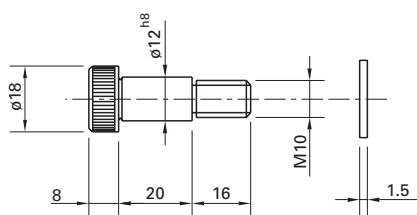


B

COD	923014
P (Kg)	1.2
L (mm)	6000

Mat.: Cf 53 h6, HRC 60±2
 ACCIAIO TEMPRATO, CROMATO E RETTIFICATO
 HARDENED, CHROMATED, GROUND STEEL
 ACIER TREMPÉ, CHROMATÉE ET RECTIFIÉ
 ACERO TEMPRADO, CROMADO Y RECTIFICADO

Perno concentrico / Concentric pin
Tuorillon concentrique / Perno concentrico

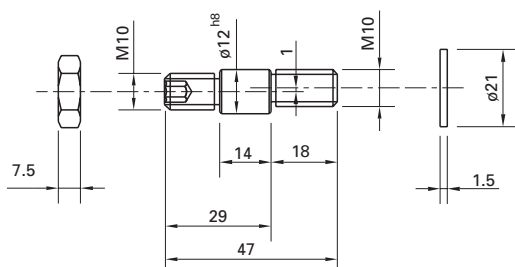


Mat.: Fe Zn ○

COD
933222

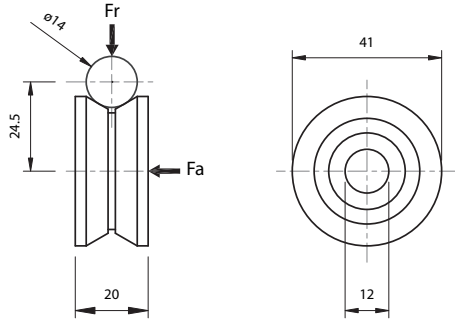
6

Perno eccentrico / Eccentric pin
Tuorillon excentrique / Perno excentrico



Mat.: Fe Zn ○

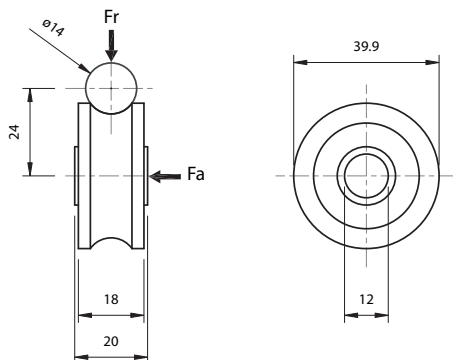
COD
933224

**Rotella / Roller / Galet / Rodillo
LR 14 ø41**


Fa (N)	Fr (N)	COD
800	1600	933220

$C_{dyn} = 8300 \text{ N}$
 $C_{stat} = 5100 \text{ N}$
 $n_{max} = 5000 \text{ RPM}$
 $Fr + 1.8 Fa \leq 1600 \text{ N}$

Mat.: 100 Cr 6
 ACCIAIO TEMPRATO, RETTIFICATO
 HARDENED, GROUND STEEL
 ACIER TREMPÉ, RECTIFIÉ
 ACERO TEMPRADO, RECTIFICADO

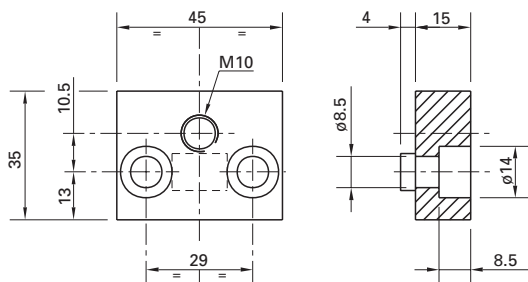
**Rotella arco gotico / Roller gothic arc shape
Galet voûte gothique / Rodillo arco gótico
LR 14 ø39.9**
NEW


Fa (N)	Fr (N)	COD
1000	1800	933218

$C_{dyn} = 9300 \text{ N}$
 $C_{stat} = 5700 \text{ N}$
 $n_{max} = 5000 \text{ RPM}$
 $Fr + 1.8 Fa \leq 1800 \text{ N}$

Mat.: 100 Cr 6
 ACCIAIO TEMPRATO, RETTIFICATO
 HARDENED, GROUND STEEL
 ACIER TREMPÉ, RECTIFIÉ
 ACERO TEMPRADO, RECTIFICADO

Supporto per rotella / Roller support
Support pour galet / Soporte para rodillo

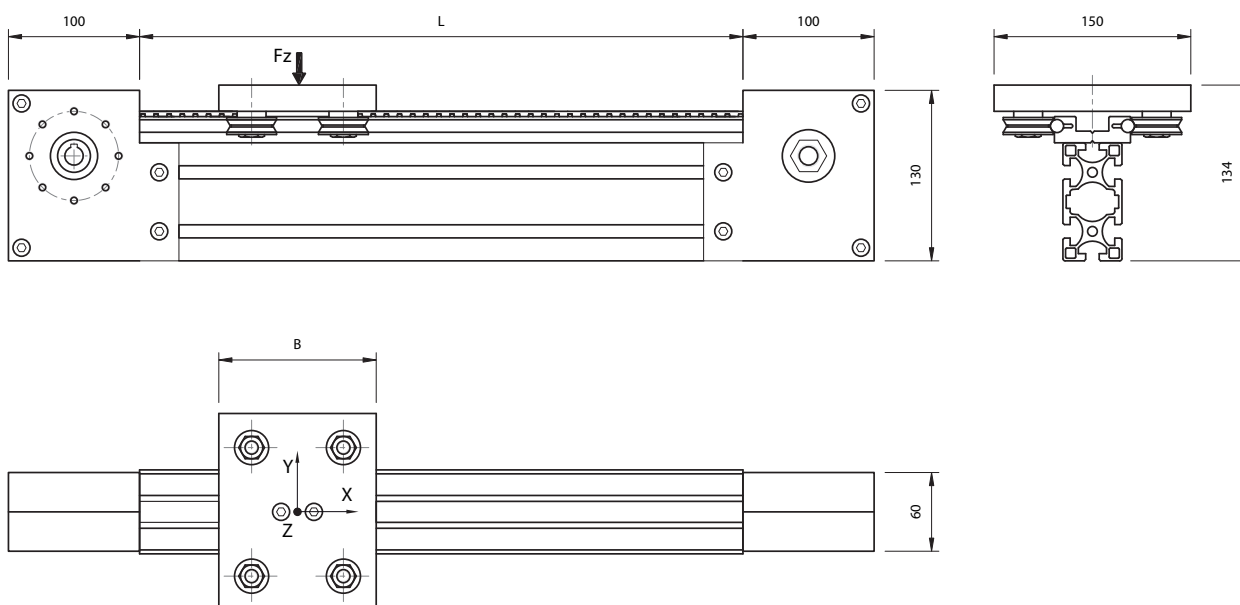
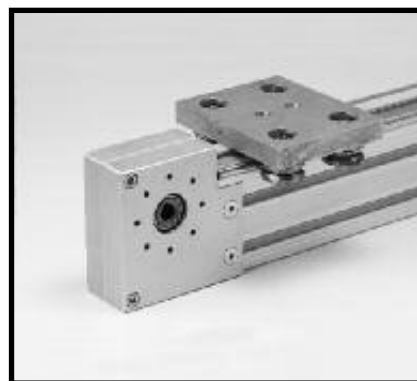


Mat.: Al

COD
933226

Modulo lineare / Linear module
Module linéaire / Modulo lineal
MLR 10 - 45 90

NEW

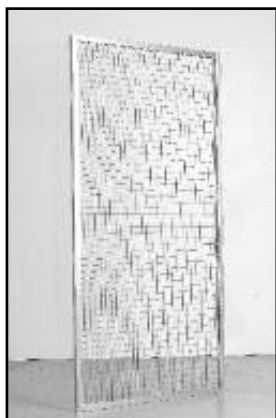


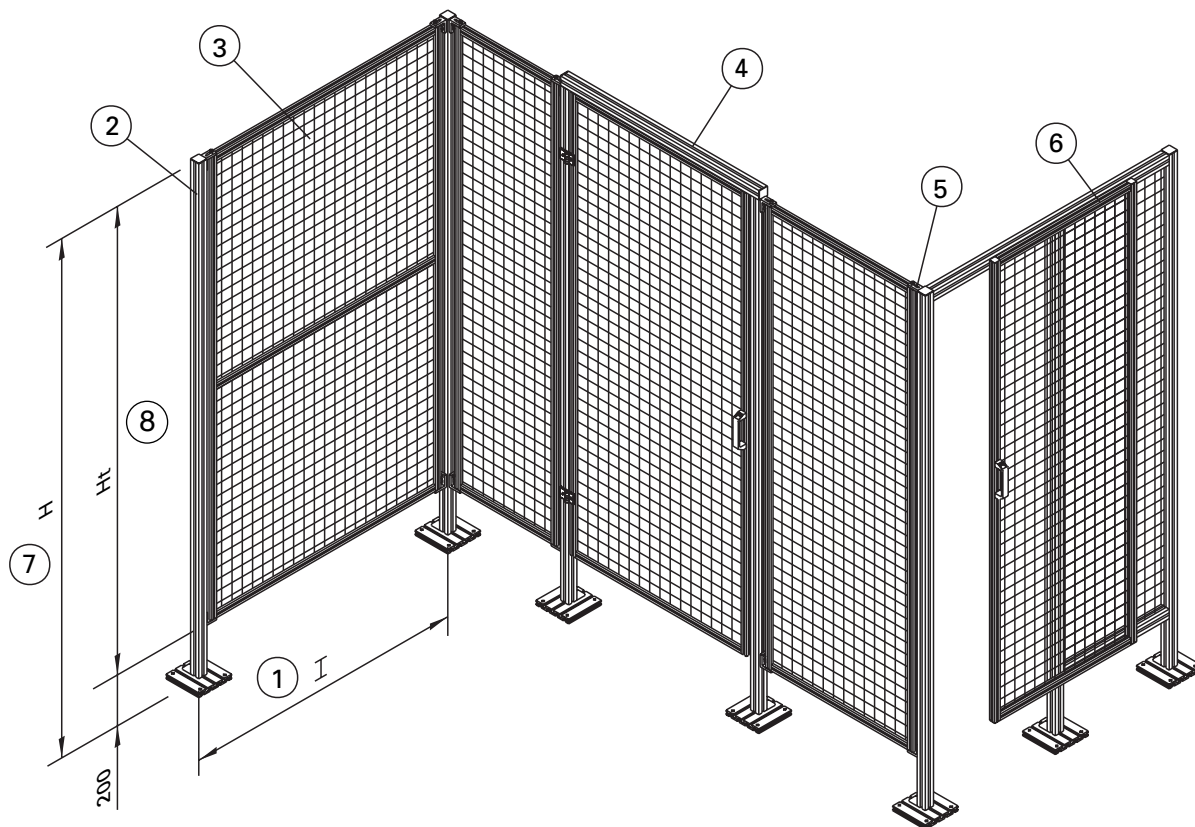
L max	B	E	F _y (N)	F _z (N)	M _x (Nm)	M _y (Nm)	M _z (Nm)	V (m/s)
6000	150*	70*	2600	2400	64,8	84	91	10

*standard





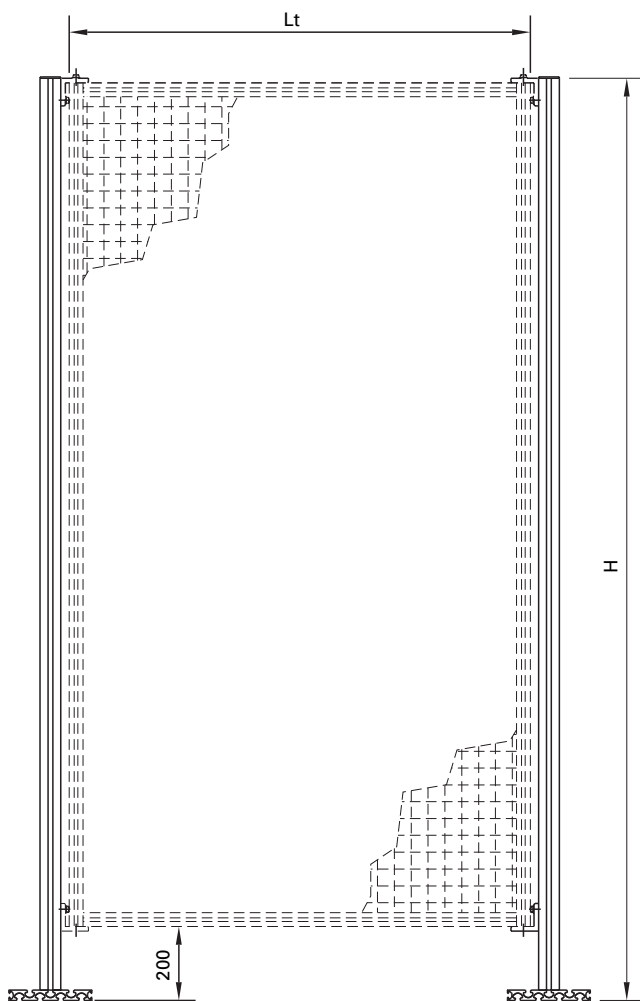




1. I = INTERASSE DEL MODULO - MODULE - MODULE - MÓDULO
2. MONTANTE - SUPPORT - SUPPORT - SOPORTE
3. PANNELLI - PANELS - PANNEAUX - PANELES
4. PORTA A BATTENTE - DOOR - PORTE - PUERTA
5. ANGOLARE - BRACKET - ÉQUERRE - ESCUADRA
6. PORTA SCORREVOLE - SLIDING DOOR - PORTE COULISSANT - PUERTA CORREDIZA
7. H = ALTEZZA DEL SISTEMA - SYSTEM HEIGHT - HAUTEUR DE SYSTÈME - ALTURA DE SISTEMA = 2000 MM
8. Ht = ALTEZZA DEL TELAIO - FRAME HEIGHT - HAUTEUR DU CADRE - ALTURA DE MARCO = 1800 MM

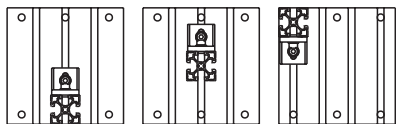
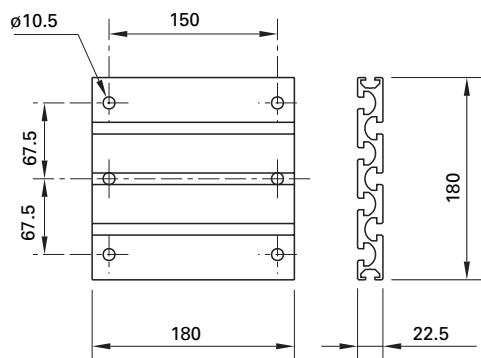


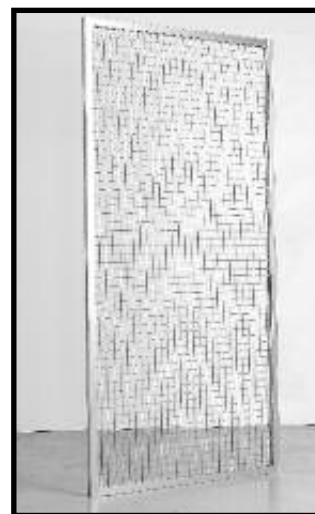
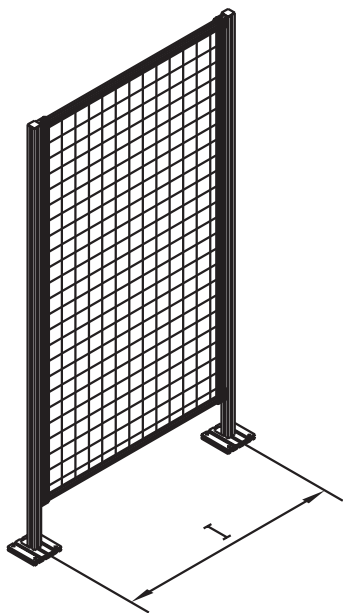
**Fast
&
Easy**

Montante / Support / Suppor / Soporte


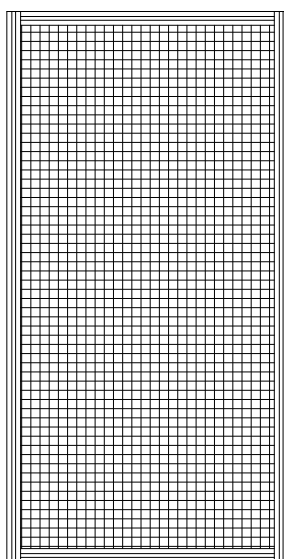
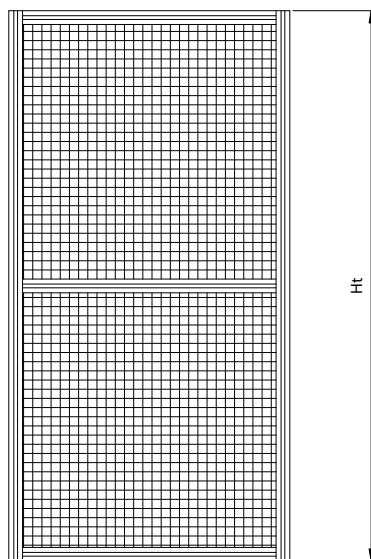
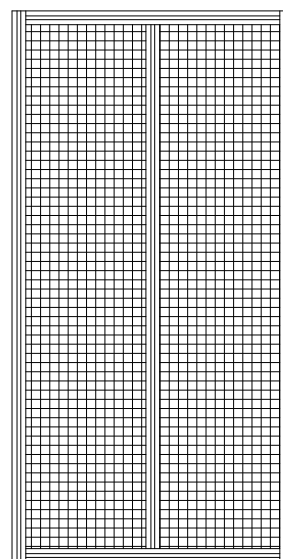
Profilo / Profile Profilé/ Perfil	H	COD
45 x 45L	2000	925020
45 x 45L	*	925021
45 x 90L	2000	925022
45 x 90L	*	925023

*Misure speciali - Individual measurements
Dimensions individuelles - Dimensiones individuales.



Telai di protezione / Protective frames
Cadres de protection / Marcos de protección


RETE ELETTRICALDATA ZINCATA, MAGLIA 30 X 30 / 3
 GALVANIZED GRID, MESH 30 X 30 / 3
 GRILLE GALVANISÉ, MAILLE 30 X 30 / 3
 REJILLA CINCADA, MALLA 30 X 30 / 3

A

B

C


I	COD
500	925025
750	925026
1000	925027
1500	925028
*I= *Ht=	925029

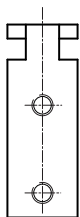
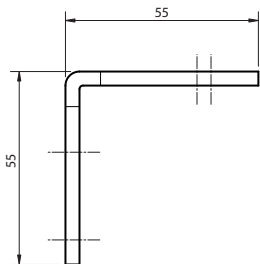
I	COD
500	925035
750	925036
1000	925037
1500	925038
*I= *Ht=	925039

I	COD
500	925045
750	925046
1000	925047
1500	925048
*I= *Ht=	925049

*Misure speciali - Individual measurements - Dimensions individuelles - Dimensiones individuales.
 Lt = I-81

Kit angolare / Bracket kit
Kit pour équerre / Kit para escuadra

NEW



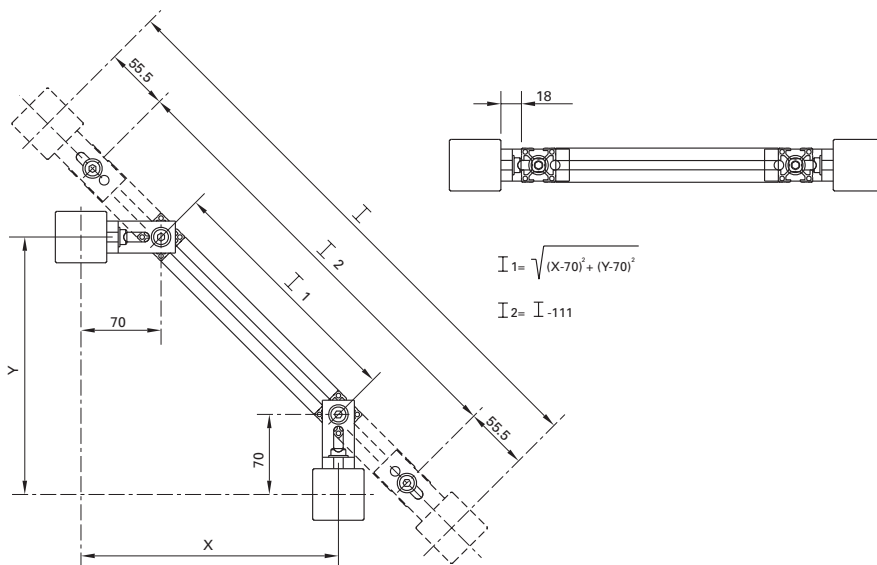
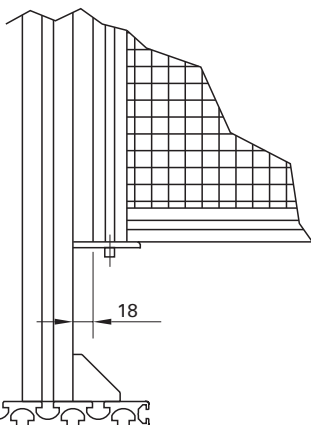
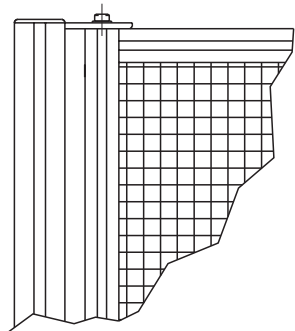
Mat.: Fe Zn ○

COD

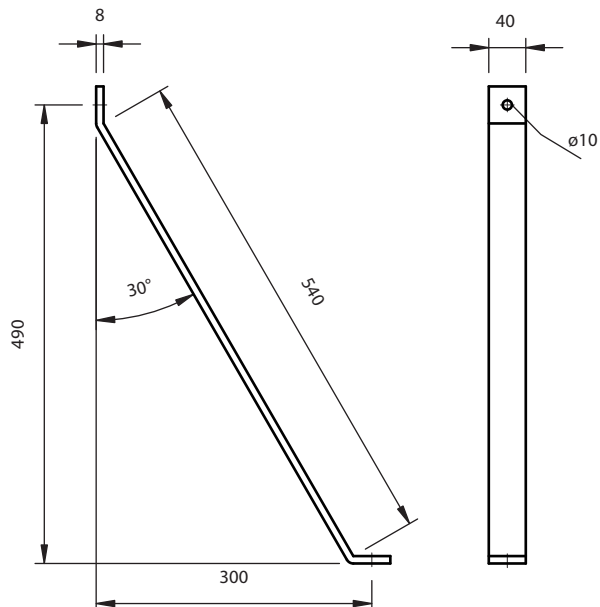
925005

ELEMENTI DI FISSAGGIO INCLUSI
 INCLUDING FASTENING KIT
 JEU DE PIÈCES DE FIXATION COMPRIS
 INCLUYE JUEGO DE PIEZAS DE FIJACIÓN

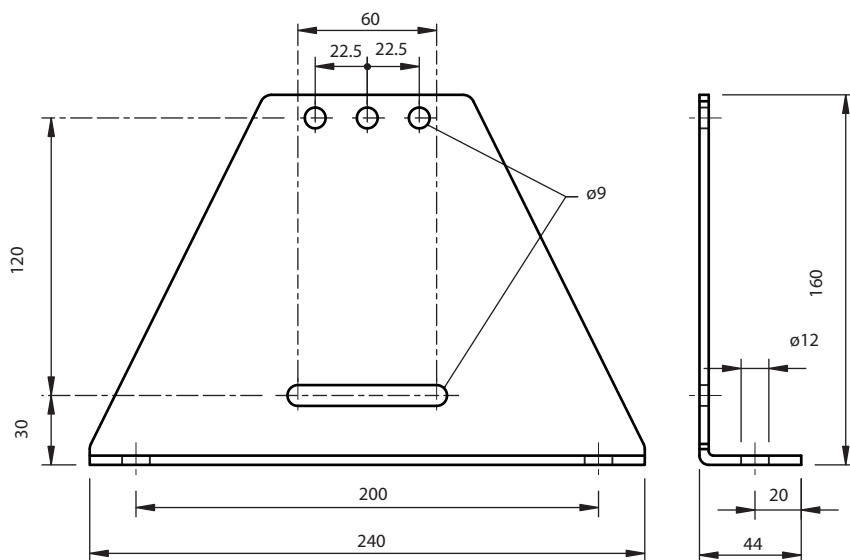
4 x n. pezzi x confezione
 number of units x packaging unit
 nombre d'unités x conditionnement
 numero de unidades x paquete.



7

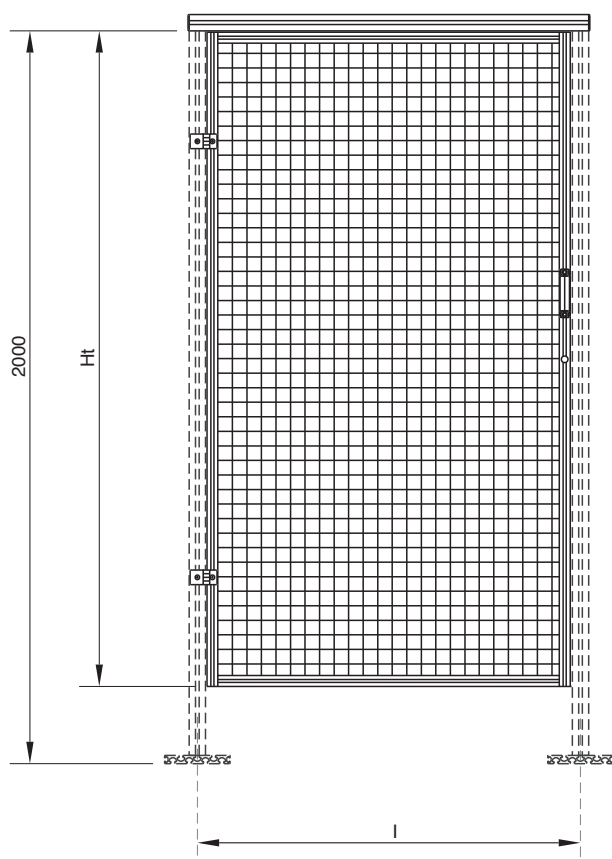
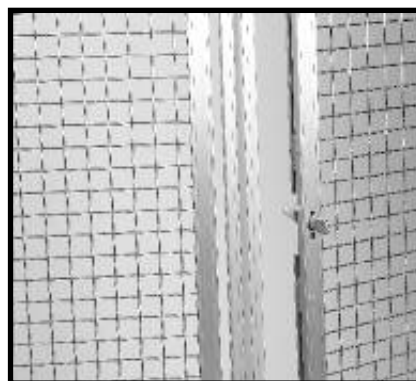
**Ancoraggio a terra / Doundation bracket
Équerre de fondation / Escuadra de anclaje**

Mat.: Fe Zn ●
COD

830027

**Ancoraggio a terra / Doundation bracket
Équerre de fondation / Escuadra de anclaje**
NEW

Mat.: Fe Zn ●
COD

830028

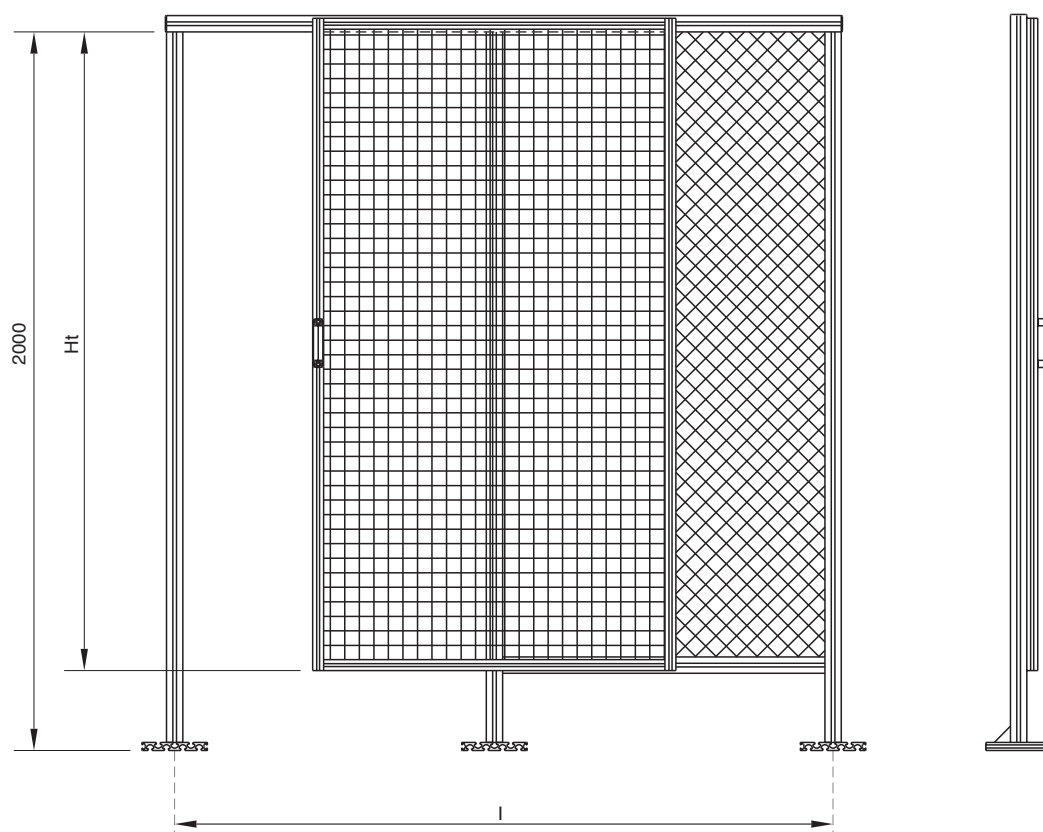
Porta a battente con serratura a chiave universale
Door with universal key lock
Porte avec serrure á clef universal
Puerta con cerradura a llave universal



I	MOD A	MOD B
750	925030	925040
1000	925031	925041

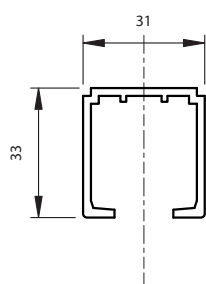
Porta scorrevole con serratura a chiave universale
Sliding door with universal key lock
Porte coulissant avec serrure à clef universal
Puerta corrediza con cerradura a llave universal

I	COD
2000	905033



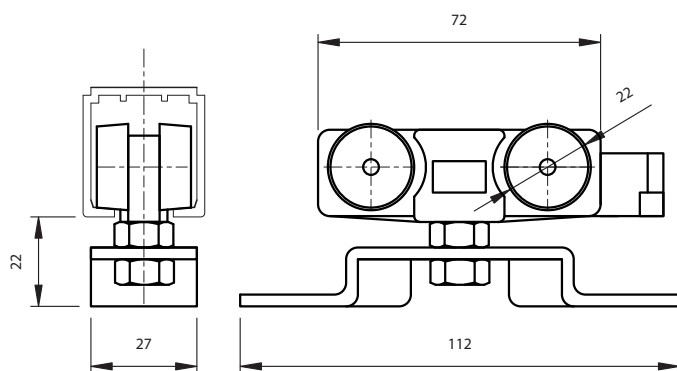
Guida per porta scorrevole
Sliding door profile
Guide pour porte coulissant
Perfile por puerta corrediza
31x33

NEW



Mat.: Ex Al

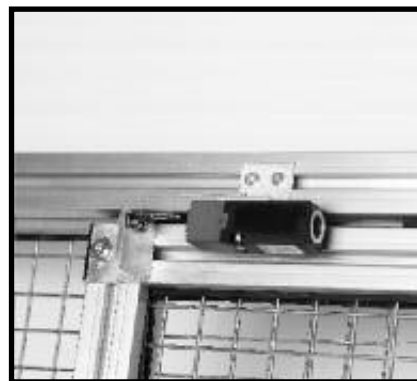
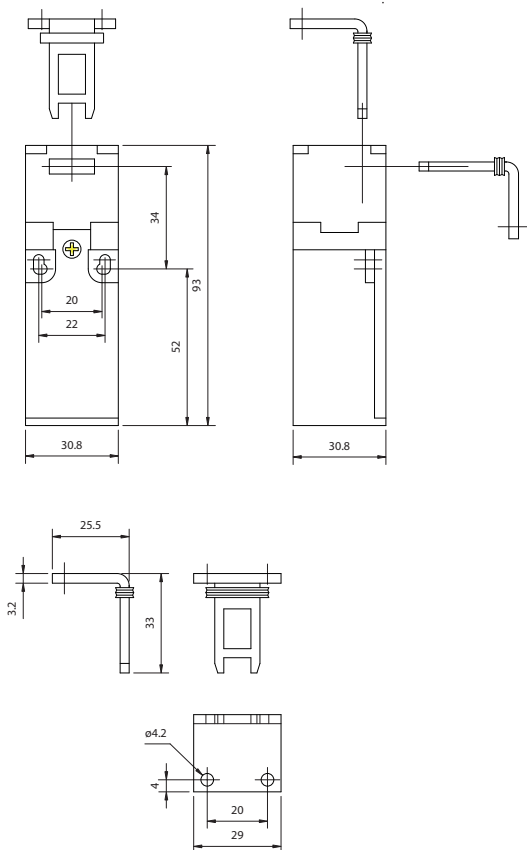
COD	L (mm)
925001	4000



COD
925002

2 pz
 P max = 80 Kg

Interruttore di sicurezza / Safety switch Interrupteur de sécurité / Interruptor de seguridad



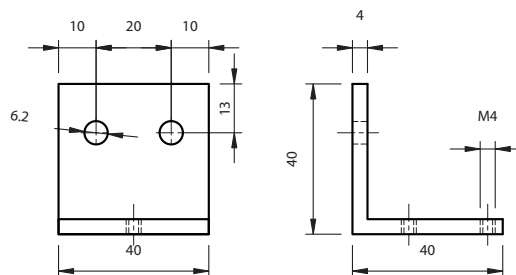
COD
925010

Grado di protezione / Protection class / Classe de protection / Clase de protección	IP 65
Temperatura di funzionamento / Functioning temperature Température de fonctionnement / Temperatura de funcionamiento	-25 °C +80 °C
Corrente nominale termica / Rated thermal current Courant nominal thermique / Corriente nominal térmica	10A
Potenza (corrente alternata AC 15) / Power (alternate current AC 15) Pissance (courant alternatif AC 15) / Potencia (corriente alternada AC 15)	250V, 6A / 400V, 4A / 500V, 1A
Potenza (corrente continua DC 13) / Power (direct current DC 13) Pissance (courant continuif DC 13) / Potencia (corriente continua DC 13)	24V, 6A / 125V, 1.1A / 250V, 0.41A
Funzionamento dei contatti / Contact functioning Fonctionnement des contacts/ Funcionamiento de contactos	1 NO + 1 NC

Supporto per interruttore
 Holder for safety switch
 Support pour interrupteur de sécurité
 Soporte para la instalación de seguridad

Mat.: Al Ex

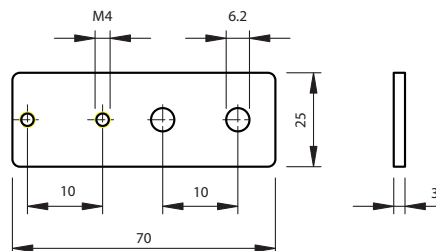
COD
925012



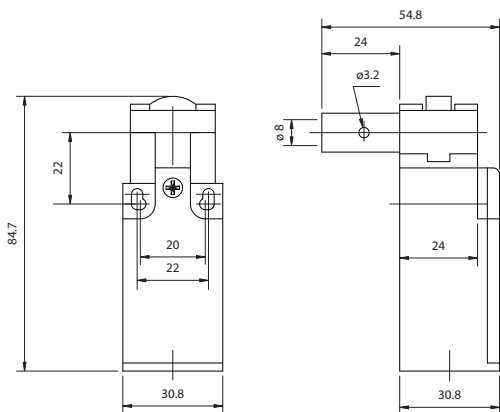
Supporto per chiave / Holder for key
 Support pour clef / Soporte para la llave

Mat.: Fe Zn ○

COD
925013



Interruttore di sicurezza / Safety switch Interrupteur de sécurité / Interruptor de seguridad



COD
925011

Grado di protezione / Protection class / Classe de protection / Clase de protección	IP 65
Temperatura di funzionamento / Functioning temperature Température de fonctionnement / Temperatura de funcionamiento	-25 °C +80 °C
Corrente nominale termica / Rated thermal current Courant nominal thermique / Corriente nominal térmica	10A
Potenza (corrente alternata AC 15) / Power (alternate current AC 15) Pissance (courant alternatif AC 15) / Potencia (corriente alternada AC 15)	250V, 6A / 400V, 4A / 500V, 1A
Potenza (corrente continua DC 13) / Power (direct current DC 13) Pissance (courant continuif DC 13) / Potencia (corriente continua DC 13)	24V, 6A / 125V, 1.1A / 250V, 0.41A
Funzionamento dei contatti / Contact functioning Fonctionnement des contacts/ Funcionamiento de contactos	1 NO + 1 NC

IL KIT COMPRENDE:
 1 INTERRUTTORE
 1 BOCCOLA Ø 10-8 x 40
 1 SPINA Ø 3 x 15
 1 PERNO Ø 8 x 350

THE KIT INCLUDES:
 1 SWITCH
 1 BUSH Ø 10-8 x 40
 1 PIN Ø 3 x 15
 1 HINGE PIN Ø 8 x 350

LE KIT COMPREND:
 1 INTERRUPTEUR
 1 DOUILLE Ø 10-8 x 40
 1 GOUPILLE Ø 3 x 15
 1 BOULON Ø 8 x 350

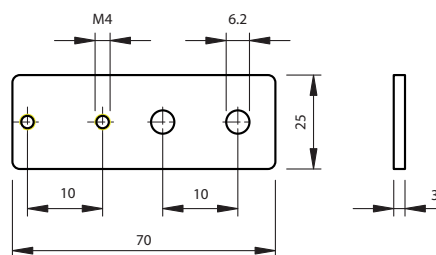
EL SUMINISTRO INCLUYE:
 1 INTERRUPTOR
 1 CASQUILLO Ø 10-8 x 40
 1 ESPINA Ø 3 x 15
 1 PERNO Ø 8 x 350

Supporto per interruttore
 Holder for safety switch
 Support pour interrupteur de sécurité
 Soporte para la instalación de seguridad

Mat.: Fe Zn ○

NEW

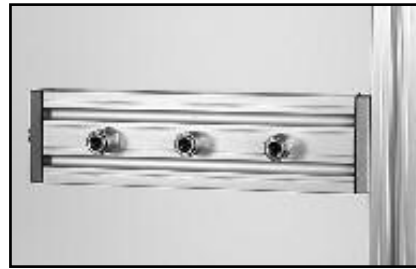
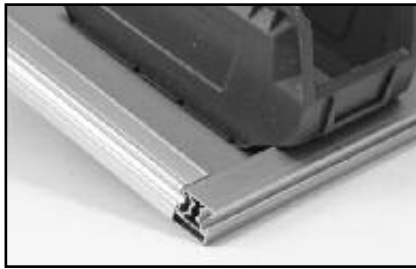
COD
925013

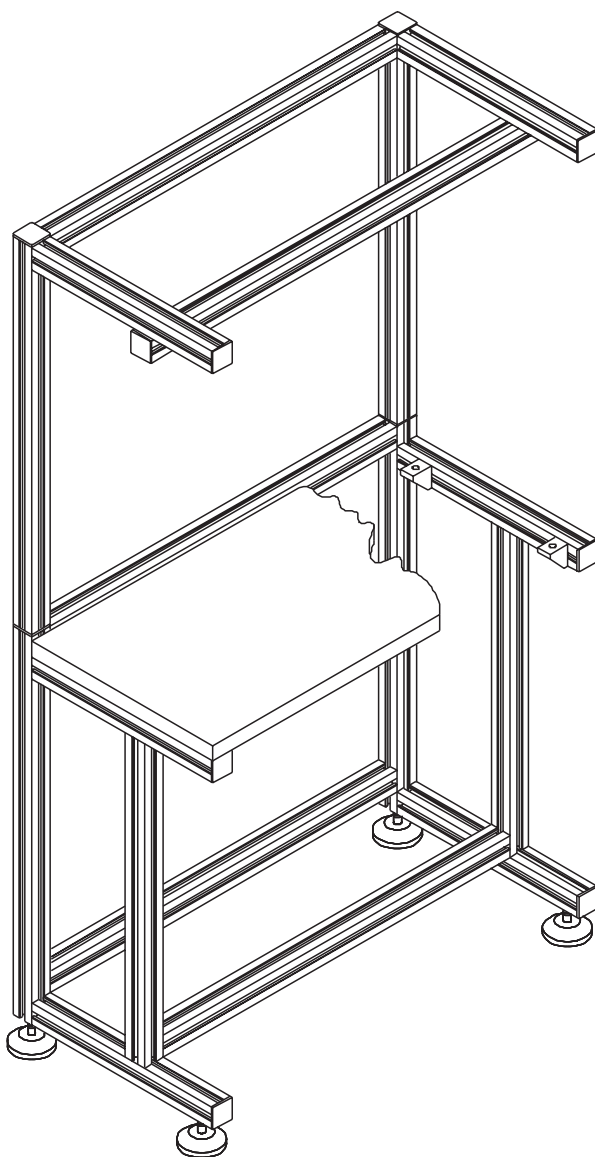






8. Banchi di lavoro / Work tables Tables de travail / Mesas de trabajo



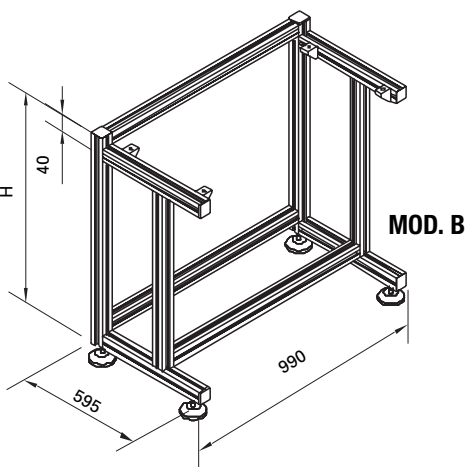
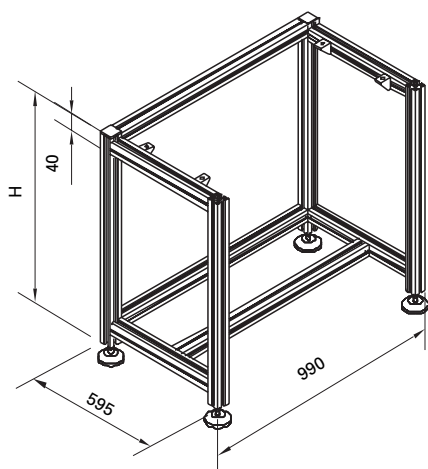


I BANCHI DI LAVORO SONO COSTRUITI IN MODO DA PERMETTERE UNA POSIZIONE DI LAVORO ERGONOMICA; ESSI SONO REALIZZATI IN PROFILO 45 x 45 COD. 145450 (O PROFILO 45 x 45 L COD. 004545, VERSIONE ECONOMICA).

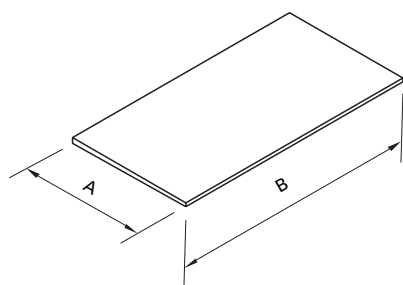
THE WORK – TABLES ARE BUILT SO THAT THEY ALLOW AN ERGONOMIC WORK POSITION; THEY ARE BUILT WITH PROFILE 45 x 45 COD. 145450 (OR PROFILE 45 x 45 L COD. 004545, ECONOMICAL VERSION).

LES TABLES DE TRAVAIL SONT CONSTRUITS DE MANIÈRE À PERMETTRE UNE POSITION DE TRAVAIL ERGONOMIQUE. LES TABLES SONT RÉALISÉS EN PROFILÉ 45 x 45 COD. 145450 (O PROFILÉ 45 x 45 L COD. 004545, VERSION ÉCONOMIQUE).

LAS MESAS DE TRABAJO SON CONSTRUIDAS DE MODO DE PERMITIR UNA POSICIÓN DE TRABAJO ERGONÓMICA; ESAS SON REALIZADAS CON PERFIL 45 x 45 COD. 145450 (O PERFIL 45 x 45 L COD. 004545, TIPO ECONÓMICO).

**Banchi di lavoro / Work tables
Tables de travail / Mesas de trabajo**


H	COD MOD A	COD MOD B
900	920009	920011
1000	920010	920012

**Piani di lavoro / Table-tops
Plateaux de table / Tableros de mesa**


ALTRE MISURE DI (B) SONO A RICHIESTA.
ON REQUEST WE CAN SUPPLY FURTHER
MEASURES FOR (B).
ULTÉRIEURES LARGEURS (B) SUR DEMANDE.
OTRAS ANCHURAS (B) SON A PEDIDO.

A	B	SP	COD
600	1000	30	920020
600	1200	30	920021
800	1000	40	920022
800	1200	40	920023

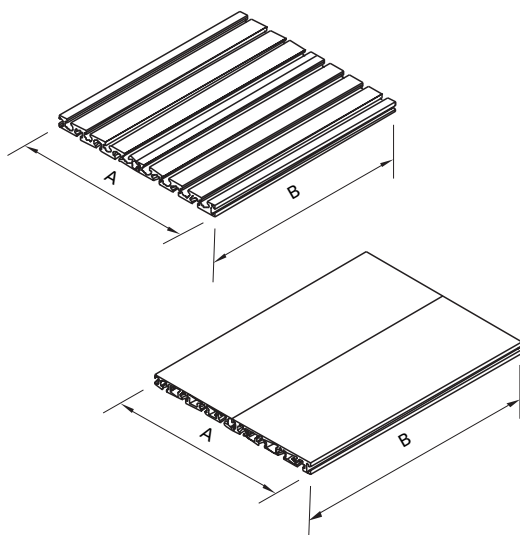
I PIANI DI LAVORO SONO IN
TRUCIOLATO, CON RIVESTIMENTO
ANTIURTO E ANTIGRAFFIO.
LATO ANTERIORE ARROTONDATO.
COLORI : GRIGIO, NERO, BIANCO.

THE TABLE TOPS ARE IN
HARDCOATED CHIPBOARD.
ROUNDED FRONT SIDE.
COLOURS: GREY, BLACK, WHITE.

LES PLATEAUX DE TABLE SONT
D'AGGLOMÉRÉ, PLAQUÉ DUR.
CÔTÉ ANTERIEUR ARRONDI.
COULEURS: GRIS, NOIR, BLANC.

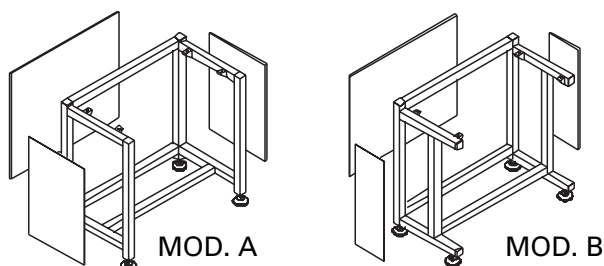
LOS TABLEROS DE MESA SON DE VIRUTAS
PRENSADAS, CON RECUBRIMIENTO DURO.
VISTA ANTERIOR REDONDEADO.
COLORES: GRIS, NEGRO, BLANCO.

Piani di lavoro in alluminio
Alluminium table-tops
Plateaux de table en aluminium
Tableros de mesa en aluminium



Profilo / Profile Profilé/ Perfil	A	B	COD
022180	720	1000	920030
022180	720	1200	920031
122180	720	1000	920032
122180	720	1200	920033

Pannelli di chiusura / Side panels
Panneaux latéraux / Paneles laterales

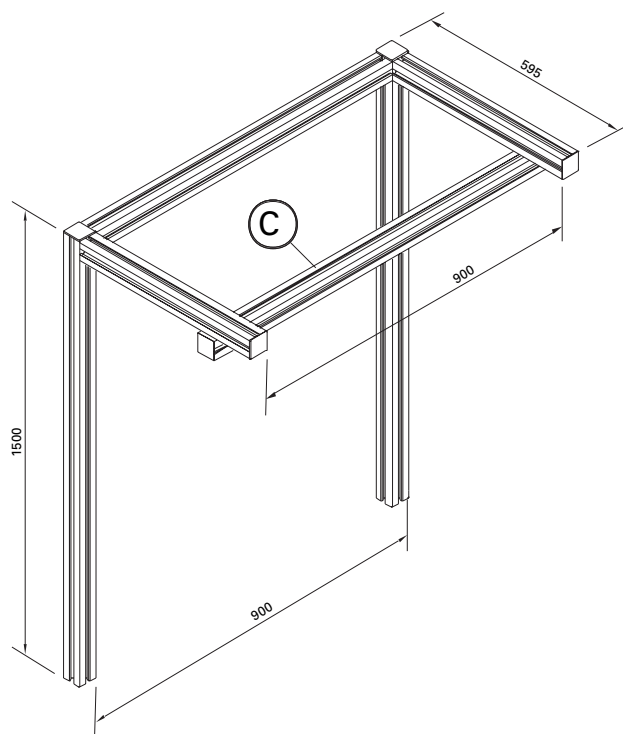


MAT.: STRATIFICATO – MULTILAYERED – STRATIFIÉ – ESTRATIFICADO (S: 5 mm)

COD	COD	COD	COD	COD
Banco / Table Table / Mesa	Blu / Blue Bleu / Azul	Verde / Green Vert / Verde	Grigio / Grey Gris / Gris	Nero / Black Noir / Negro
920009 (MOD A)	920040	920044	920048	920052
920010 (MOD A)	920041	920045	920049	920053
920011 (MOD B)	920042	920046	920050	920054
920012 (MOD B)	920043	920047	920051	920055

**Supporto per utensili / Support for tools
 Support pour outillage / Soporte para herramientas**


COD
920065



8

LA TRAVERSA "C" DEVE ESSERE ORDINATA SEPARATAMENTE E PUÒ ESSERE O UN PROFILO 45x45 (45x4 L) O, PER L'USO DI UTENSILI PNEUMATICI, IL PROFILO 45x45P CON 2 TAPPI PNEUMATICI COD. 850031. LA TRAVERSA VIENE FORNITA COMPLETA DI FORI PER L'ALIMENTAZIONE G 3/8" (Nr.1) E L'UTILIZZO G 1/4" (Nr. 2).

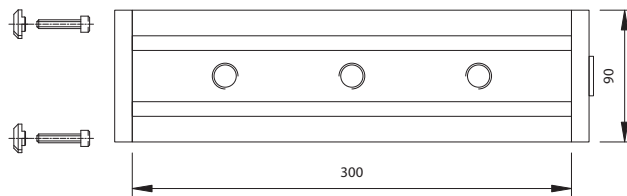
THE CROSS - BAR "C" HAVE TO BE ORDERED SEPARATELY AND IT MAY CONSIST EITHER IN A PROFILE 45x45 (45x45L) OR, FOR USE OF PNEUMATIC TOOLS, IN A PROFILE 45x45P WITH 2 PNEUMATIC PLATES COD. 850031. THE CROSS - BAR IS SUPPLIED COMPLETE WITH HOLES FOR FEEDING G 3/8" (Nr. 1) AND G 1/4" (Nr. 2).

LE BARREAU "C" DOIT ÊTRE COMMANDÉ SÉPARÉMENT ET PEUT ÊTRE O UN PROFILÉ 45x45 (45x45L) O, POUR L'EMPLOI DES OUTILS PNEUMATIQUES, UN PROFILÉ 45x45P AVEC 2 PLATEAUX PNEUMATIQUES COD. 850031. LE BARREAU EST FOURNI AVEC LES TROUS POUR L'ALIMENTATION G 3/8" (Nr. 1) ET G 1/4" (Nr. 2).

EL TRAVESAÑO "C" TIENE QUE SER ORDENADO SEPARADAMENTE Y PUEDE SER O UN PERFIL 45x45 (45x45L) O, PARA EL EMPLEO DE UTENSILIOS NEUMÁTICOS, UN PERFIL 45x45P CON 2 PLACAS NEUMÁTICAS COD. 850031. EL TRAVESAÑO ES SUMINISTRADO COMPLETO DE AGUJEROS PARA EL ALIMENTACIÓN G 3/8" (Nr. 1) Y G 1/4" (Nr. 2).

Collettore / Support for tools
Support pour outillage / Soporte para herramientas

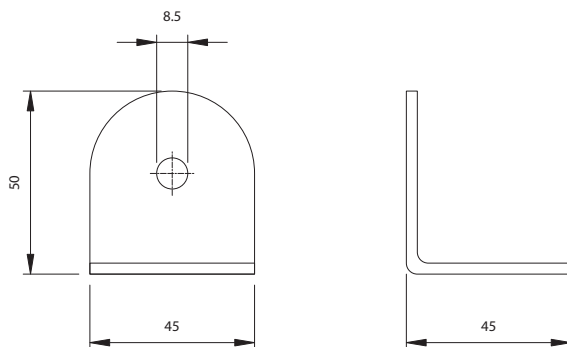
NEW



COD
920065

Squadra / Square / Équerre / Escuadra

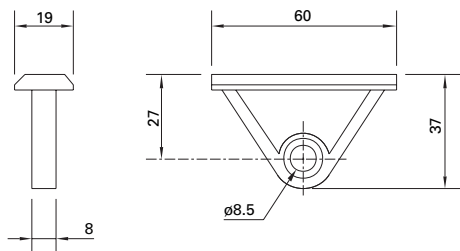
NEW



Mat.: Fe Zn ○

COD
319005

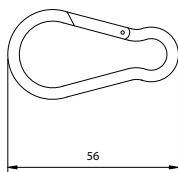
Occhiello scorrevole / Sliding eyelet
Oeillet coulissant / Ojal corredizo



Mat.: PA

COD	F(N)
720010	155

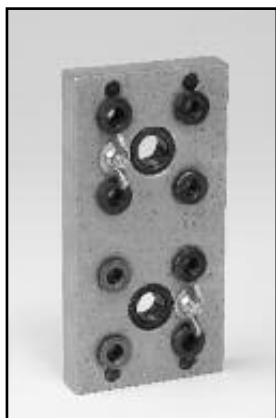
Moschettone / Spring hook / Mosqueton / Mosquetón



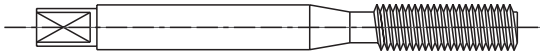
Mat.: Fe Zn

COD
720020





Maschio a rullare / Thread forming tap
Taraud formeur / Macho roscar a laminacion



Mat.: HSS-Co

M	COD
M8	970008
M10	970010
M16	970016

Punta elicoidale / Twist drill
Foret hélicoidal / Broca espiral



Mat.: HSS

Ø	COD
7	970107
8.5	970108
19.25	970119

Punta a gradino / Step drill
Forêt étagé / Broca bidiametral



Mat.: HSS

Ø	COD
8.5/13.5	9701813
17/26	970126

Chiavi per viti ad esagono incassato
Hexagon socket screw driver
Tournevis pour vis á six pans creux
Destornillador para tornillos de hexagono interior

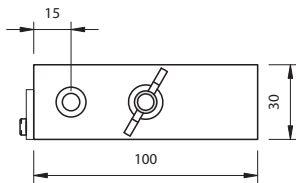


9

Mat.: Cr-V

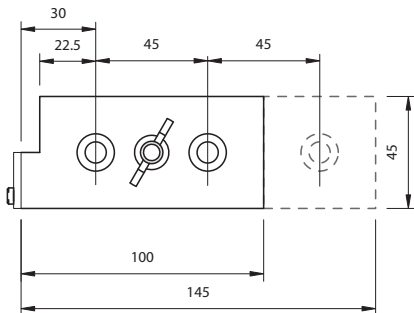
SW	COD
3	990044
4	990033
5	990022

Maschera di foratura
Drilling Jig
Gabarit de perçage
Plantilla de taladrado



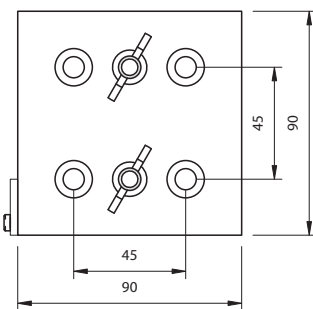
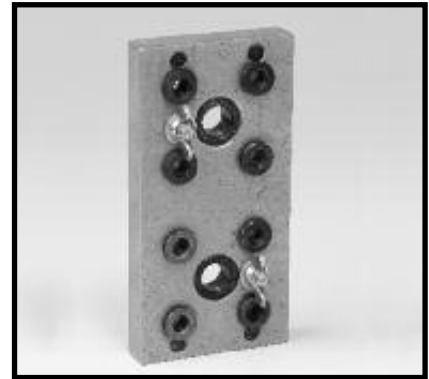
Mat.: Ex Al

Pr	Ø	COD
130300	7	911307



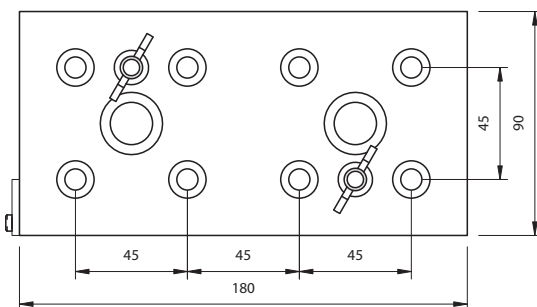
Mat.: Ex Al

Pr	Ø	COD
045900	7	910457
145900	8.5	911458
145135	8.5	911460



Mat.: Ex Al

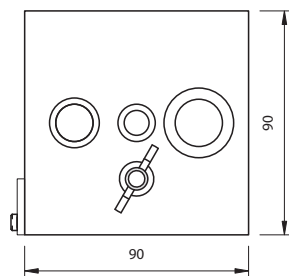
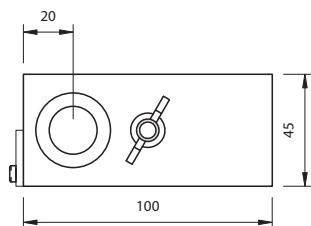
Pr	Ø	COD
190900	8.5	911908



Mat.: Ex Al

Pr	Ø	COD
190180	8.5	911910

Maschera di foratura
Drilling Jig
Gabarit de perçage
Plantilla de taladrado



Mat.: Ex Al

Pr	Ø	COD
045900	19.25	911925
145900	19.25	911926

Mat.: Ex Al

Pr	Ø	COD
045900	1/4G - 3/8G - 1/2G	910450
145900	1/4G - 3/8G - 1/2G	911451





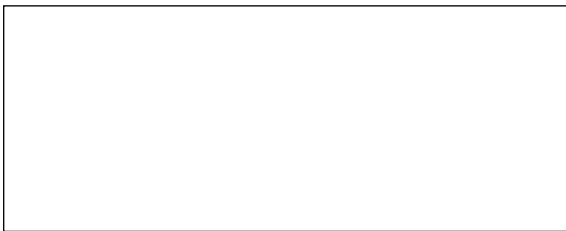








Distribuito da / Distribuite by:



**PROFILATI IN ALLUMINIO E
COMPONENTI PER AUTOMAZIONI**

Via Sandro Pertini, 51 – Zona Industriale A
Tel. +39.0733.801121 - Fax +39.0733.898000
62012 Civitanova Marche (MC)
info@ctasystem.com - www.ctasystem.com