



PNEUMAX



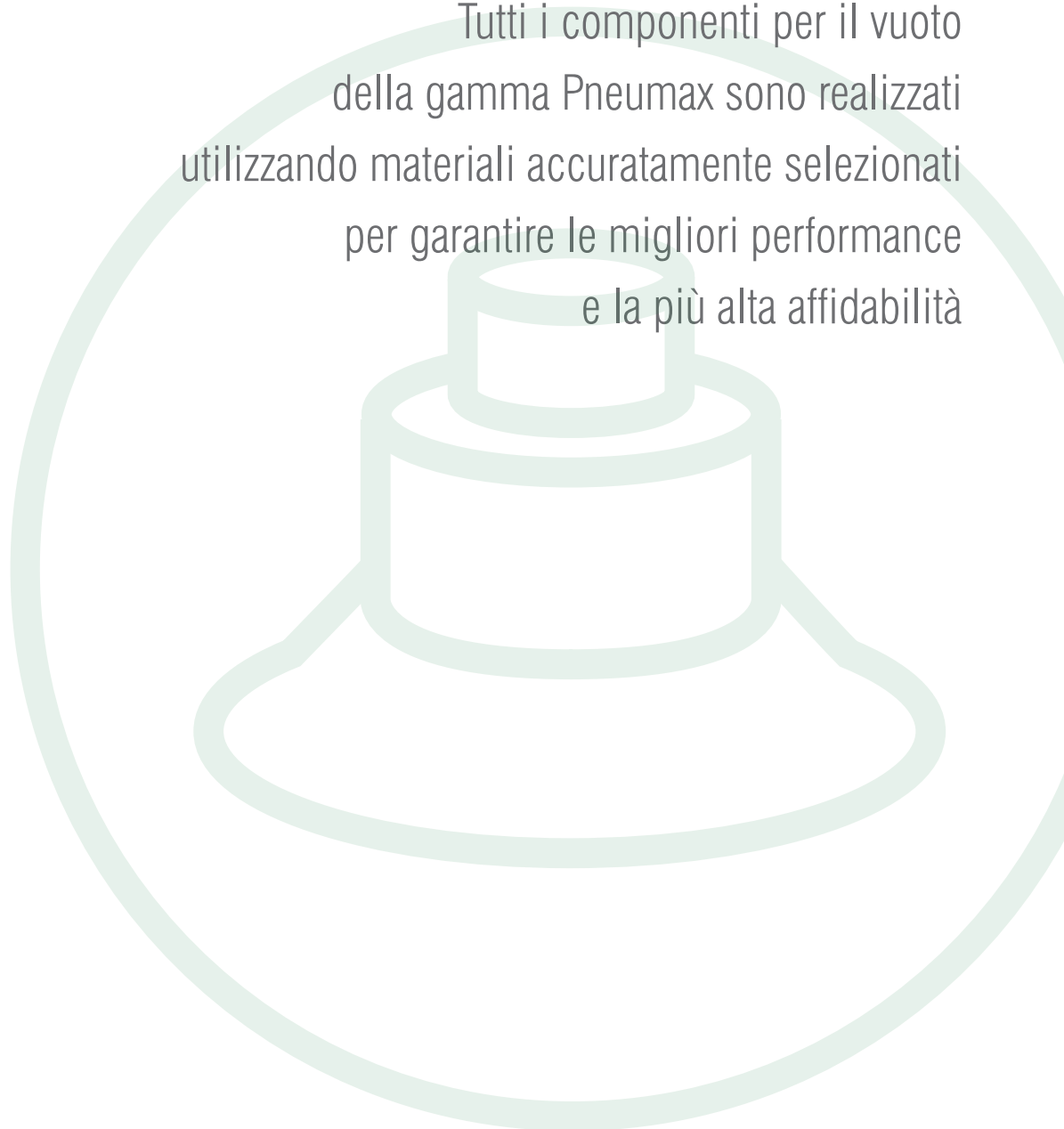
TECNOLOGIA DEL VUOTO

CATALOGO

Tecnologia del vuoto Catalogo

Affidabilità, tecnologia
e qualità dei materiali

Tutti i componenti per il vuoto
della gamma Pneumax sono realizzati
utilizzando materiali accuratamente selezionati
per garantire le migliori performance
e la più alta affidabilità



Pneumax

Smart Technologies and Human Competence

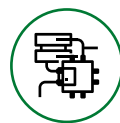
Fondata nel 1976, **PNEUMAX S.p.A.** è oggi uno dei principali player internazionali nel settore dei componenti e sistemi per l'automazione, capofila del Gruppo omonimo costituito da **29 società** che occupano oltre **850 collaboratori nel mondo.**

Investimenti continui in ricerca e sviluppo hanno permesso a **Pneumax** di ampliare costantemente l'offerta di prodotti standard e soluzioni customizzate, affiancando alla consolidata tecnologia pneumatica l'attuazione elettrica ed i componenti per il controllo dei fluidi.

La volontà di proporre servizi e competenze applicative sempre più specialistiche ha portato alla creazione di **3 Business Unit** dedicate rispettivamente all'automazione industriale, all'automazione di processo e all'automotive.



Tecnologia
pneumatica



Attuazione
elettrica



Controllo
dei fluidi

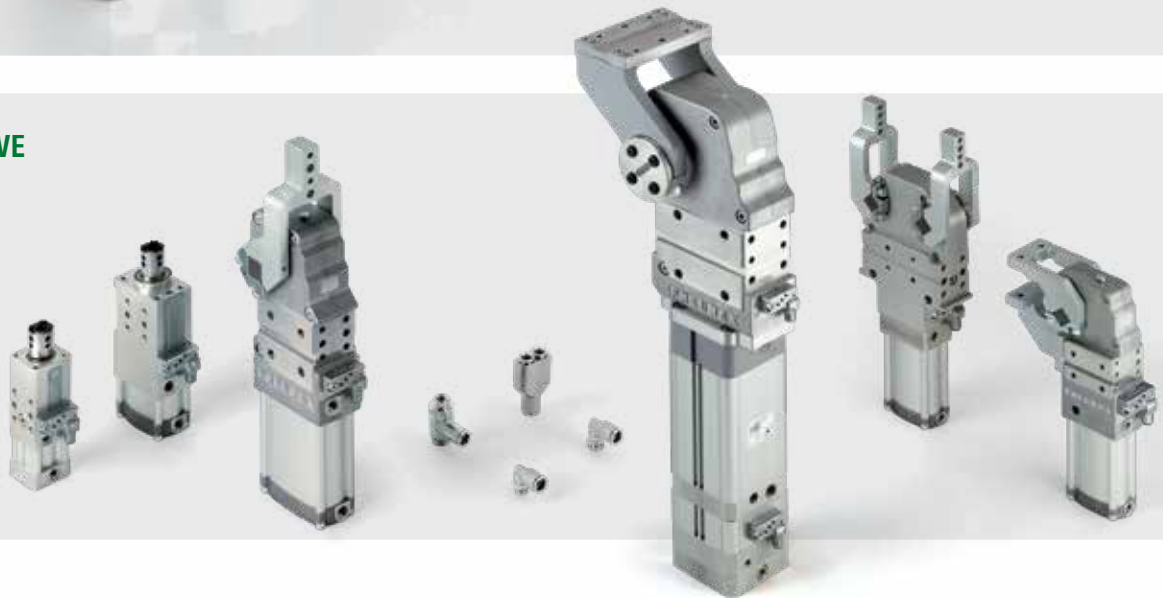


AUTOMAZIONE INDUSTRIALE

**AUTOMAZIONE
DI PROCESSO**



AUTOMOTIVE



La possibilità di fornire differenti tecnologie per ottimizzare le singole applicazioni dei clienti è infatti l'obiettivo dell'azienda che si propone come vero e proprio partner strategico.

Quella che definiamo "**Pneumax Business Attitude**" nasce dalla capacità di combinare competenze settoriali, tecnologiche e applicative attraverso la collaborazione dei clienti con i nostri Business Specialist di settore e con i Product Specialist focalizzati sui prodotti.

Le soluzioni più efficaci vengono studiate considerando il TCO (Total Cost of Ownership) relativo all'intero ciclo di vita del prodotto. Questo rappresenta il vero fattore distintivo dell'offerta Pneumax.



Indice

Tecnologia del vuoto

Introduzione

Tecnica del vuoto	6
--------------------------	----------

Ventose	10
----------------	-----------



Le ventose della gamma Pneumax sono disponibili in numerose versioni che presentano conformazioni e materiali differenti, per soddisfare le richieste applicative dei settori industriali più esigenti.

Serie 1900	10
------------	-----------

Compensatori di livello	22
--------------------------------	-----------



Gamma di compensatori con molla esterna o interna, disponibili nella versione antirotazione per garantire la massima precisione e affidabilità nel posizionamento.

Serie 1900	23
------------	-----------

Generatori di vuoto	26
----------------------------	-----------



Generatori di vuoto monostadio

Generatori monostadio robusti, affidabili e compatti, sono ideali per applicazioni che richiedono il raggiungimento rapido del grado di vuoto richiesto con portate elevate.

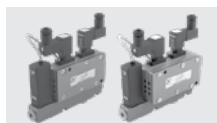
Serie 1900	28
------------	-----------



Generatori di vuoto multistadio

Generatori compatti, composti da più moduli in funzione della prestazione richiesta, consentono di ottenere elevata capacità di aspirazione con bassi consumi e alti gradi di vuoto.

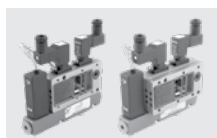
Serie 1900	58
------------	-----------



Generatori di vuoto multifunzione

Unità di vuoto autonome in grado di asservire un sistema completo di presa in depressione.

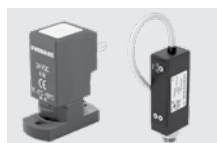
Serie 1900	69
------------	-----------



Generatori di vuoto multifunzione modulare

I moduli intermedi "ME" sono dei generatori di vuoto multistadio e multifunzione che funzionano correttamente devono essere obbligatoriamente assemblati alle unità "SE".

Serie 1900	74
------------	-----------



Accessori e ricambi per generatori di vuoto multifunzione “SE” - “ME”

Serie 1900	80
------------	-----------

Valvole ed elettrovalvole

82



Valvole autoescludenti

Sono delle valvole di non ritorno in grado di chiudere la linea di aspirazione in caso di perdite d'aria provenienti dalla ventosa che non si trova sul pezzo o che non è completamente aderente a questo.

Serie 1900	84
------------	-----------



Valvole ed elettrovalvole ad otturatore

Valvole ed elettrovalvole ad otturatore per alte portate, per vuoto.

Serie 700	85	Serie T772-773	96
Serie PG	87	Serie T771	104



Avvolgimenti elettrici

Per Serie 771, 772, 773, 779, T772, T773, T771 and N776	109
---------------------------------------------------------	------------



Valvole a tampone

Le valvole a tampone, sono una fra le soluzioni più funzionali ed economiche, per l'intercettazione dei fluidi. La serie PVV, è stata studiata per garantire grandi portate di aspirazione.

Serie PVA	111	Serie PVV	113
-----------	------------	-----------	------------

Regolatori

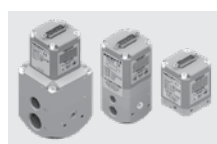
115



Regolatore manuale

Regolazione precisa del grado di vuoto per applicazioni che richiedono stabilità e precisione.

Serie 1700	116
------------	------------



Regolatori proporzionali

Regolatore elettronico di precisione proporzionale a Loop chiuso. Versione aria-vuoto e vuoto-vuoto.

Aria-vuoto Serie 1900	117	Vuoto-vuoto Serie 1900	123
-----------------------	------------	------------------------	------------

Strumentazione e accessori

127



Vacuostati, vacuometri, silenziatori e filtri.

Serie DS	128	Serie 1900	132
----------	------------	------------	------------

TECNICA DEL VUOTO

“Il vuoto è uno stato raggiungibile sperimentalmente”, così viene definito in fisica. Per vuoto si intende uno spazio completamente libero da materia, “denominato vuoto assoluto”. In pratica, questa condizione non è realizzabile, per questa ragione si parla di vuoto quando la pressione dell’aria all’interno di un ambiente è inferiore a quella atmosferica, oppure quando la densità delle particelle contenute nell’aria è ridotta. Con le seguenti espressioni “Vuoto”, “aspirazione”, “pressione negativa”, ecc. si intende una pressione inferiore a quella atmosferica, dovuta al peso dell’aria sovrastante.

Sul livello del mare questa pressione è pari a 1013 mbar.



Grado di vuoto

In base alla pressione superiore o inferiore a quella atmosferica, i fenomeni che si verificano possono risultare assai diversi, come assai diversi possono essere i mezzi per ottenere e misurare quella pressione. Di solito si distinguono diversi gradi di vuoto a cui viene data una denominazione specifica in relazione ai vari intervalli di pressione sub-atmosferica, come di seguito indicato:

- 1) Basso Vuoto
- 2) Medio Vuoto
- 3) Alto Vuoto
- 4) Vuoto Spinto
- 5) Vuoto Ultraspinto

In campo industriale, il vuoto viene suddiviso in tre aree applicative, che dipendono dal grado di vuoto richiesto:

Basso Vuoto: Con questo termine si intende un grado di vuoto compreso tra 0 e -20 KPa solitamente utilizzato in tutte quelle applicazioni dove è richiesto un elevato flusso d’aria in aspirazione. In questo segmento vengono solitamente utilizzate pompe elettromeccaniche a girante, soffianti a canale laterale, generatori di flusso ecc.

Vuoto Industriale: con questo termine si intende un grado di vuoto compreso tra -20 e -99 KPa. Questo range

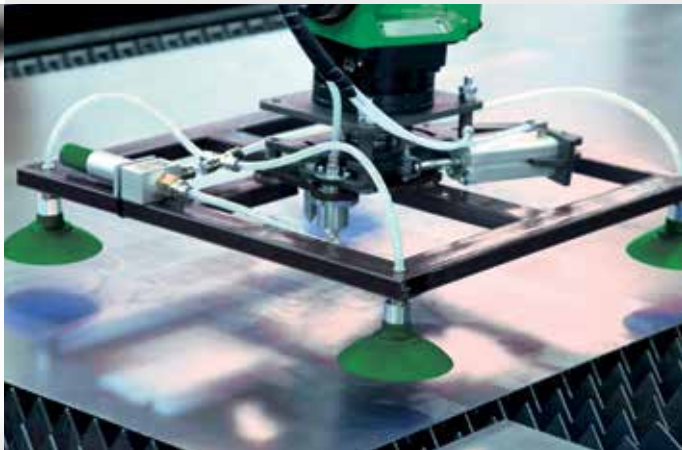
comprende la gran parte delle applicazioni dove il vuoto viene prodotto principalmente da generatori di vuoto basati sul principio venturi, alimentati ad aria compressa e da pompe per vuoto a palette rotative, ad anello liquido, a pistoni e ad uncino, tutte azionate da motori elettrici.

Vuoto di Processo: si tratta di un grado di vuoto superiore a -99 KPa, generato principalmente da pompe a palette rotative a due stadi, pompe turbomolecolari, pompe a diffusione, pompe criogeniche ecc. tutte azionate da motore elettrico.

Il più alto valore di vuoto raggiunto sulla terra, si discosta notevolmente dal valore di vuoto assoluto, che rimane un dato puramente teorico. Anche nello spazio, quindi in assenza di atmosfera, vi è una minima presenza di molecole per metro cubo.

Le spinte per il miglioramento delle tecnologie del vuoto provengono dall’industria e dalla ricerca. Le applicazioni pratiche sono numerosissime e nei settori più disparati: si sfrutta il vuoto nell’industria metallurgica, in quella aerospaziale e alimentare, negli acceleratori di particelle, in microelettronica, nell’industria del vetro e ceramica, nella robotica industriale, nella movimentazione e manipolazione con ventose, ecc.

Esempi applicativi



- **Robotica**

Manipolazione di parti auto per il settore automotive, palletizzazione settore packaging, manipolazione lastre di vetro, di marmo e di legno.

- **Packaging alimentare**

Sottovuoto in atmosfera modificata

- **Formatura scatole cartone**

Con l'ausilio di ventose e generatori di vuoto, le scatole di cartone possono essere rapidamente e facilmente formate.

- **Trasporto polveri e granuli**

Con il vuoto è possibile trasportare polveri e granuli evitando il danneggiamento del prodotto mantenendo elevati standard igienici di sicurezza.

- **Staffaggio con vuoto**

Con l'ausilio del vuoto e di apposite ventose è possibile staffare su centri di lavoro prodotti quali legno, marmo, vetro, fibre composite ecc.

- **Evaporazione e degasaggio**

Il vuoto può essere utilizzato per abbassare il boiling point di qualsiasi liquido, che riduce notevolmente il tempo necessario per raggiungere quel valore. In applicazioni di degassamento, il vuoto è utilizzato per ridurre i gas presenti in una sostanza. Questi gas possono causare delle bolle le quali hanno un effetto negativo sul prodotto.

- **Pick and Place**

Settore plastico, automotive, elettronico, tipografico, packaging.

- **Movimentazione prodotti fragili**

Manipolazione uova, vetro, parti in ceramica e componenti elettronici.

- **Infusione sottovuoto**

L'infusione di materiali compositi è un processo produttivo sempre più utilizzato per migliorare la qualità estetica del prodotto finale e per ridurre i costi di manodopera totale. Il principio generale dell'infusione è quello di "assorbire" la resina nelle fibre e nei tessuti da rinforzare utilizzando la tecnologia del vuoto. Il vuoto riduce la pressione ad una estremità degli strati di tessuto consentendo alla pressione atmosferica di spingere la resina attraverso tutti gli strati di tessuto. La velocità e la distanza alle quali si può riempire una pila di tessuti dipendono dalla viscosità del sistema di resina, dalla permeabilità degli strati di tessuto e dal gradiente di pressione che agisce sulla resina infusa.

- **Termoformatura**

Il vuoto viene utilizzato nel processo di termoformatura delle materie plastiche. La lastra di materiale plastico preriscaldata si adagia sullo stampo per aspirazione (vuoto), copiando tutte le sinuosità dello stampo stesso.

- **Medicale**

Il vuoto viene utilizzato in vari processi nel settore medicale quali: aspirazione settore odontoiatrico ed odontotecnico, pressoterapia e altri processi ospedalieri.

Tabella di conversione della Pressione positiva

	Pa (N/m ²)	bar	Kg/cm ²	Torr	psi (lbf/in ²)	kPa	inHg
1 Pa	1	0,00001	10,1792x10 ⁻⁶	7,50062x10 ⁻³	0,145038x10 ⁻³	0,001	0,3x10 ⁻³
1 kPa	1000	0,01	10,1792x10 ⁻³	7,50062	0,145038	1	0,3
1 bar	100000	1	1,01972	750,062	14,5038	100	30
1 kg/cm ²	98066,5	0,980665	1	735,559	14,2233	98,0665	29,42
1 torr	133,322	1,33322x10 ⁻³	1,35951x10 ⁻³	1	19,3368x10 ⁻³	0,133322	0,04
1 Psi	6894,76	68,9476x1 ⁻³	70,3096x10 ⁻³	51,7149	1	6,89476	2,07

Tabella di conversione della Pressione negativa

	mbar	kPa	-kPa	%Vuoto	Torr	-mmHg	inHg
Atm	1013	101,3	0	0	760	0	0
	913	91,3	10	9,9	685	75	3
	813	81,3	20	19,7	610	150	6
	713	71,3	30	29,6	535	225	9
	613	61,3	40	39,5	460	300	12
	513	51,3	50	49,3	385	375	15
	413	41,3	60	59,2	310	450	18
	313	31,3	70	69,1	235	525	21
	213	21,3	80	79	160	600	24
Vuoto assoluto	0	0	101,3	100	0	760	30

Tabella di conversione della Portata per unità di tempo

	m ³ /s	m ³ /h	l/min	l/s	ft ³ /min (scfm)
1 m ³ /s	1	3600	60000	1000	2118,9
1 m ³ /h	0,28x10 ⁻³	1	16,6667	0,2778	0,5885
1 l/min	16,67x10 ⁻⁴	0,06	1	0,0167	0,035
1 l/s	1x10 ⁻³	3,6	60	1	2,1189
1 ft ³ /min (scfm)	0,472x10 ⁻³	1,6992	28,32	0,4720	1

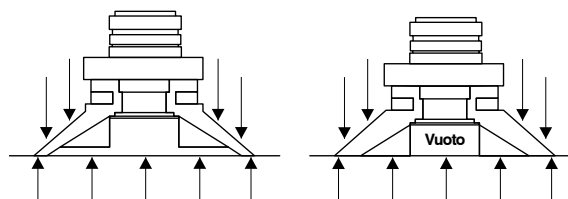
Ventose

Le ventose sono accessori per il vuoto indispensabili dove si presenti un problema di sollevamento, di staffaggio o di manipolazione di manufatti, lastre o altri oggetti, "difficili da manipolare" con i mezzi tradizionali di presa, perché privi di appigli, fragili o facilmente deformabili. Una corretta applicazione delle ventose assicura semplicità, economicità, sicurezza; presupposti fondamentali per la perfetta realizzazione di ogni automatismo. La ventosa aderisce alla superficie di un oggetto nel momento in cui la pressione esterna circostante (pressione atmosferica) è maggiore della pressione esistente tra la ventosa e la superficie dell'oggetto.

Al fine di creare una bassa pressione all'interno della ventosa, quest'ultima può essere collegata ad una pompa per vuoto. La forza di sollevamento della ventosa dipenderà dal grado di vuoto raggiunto dalla pompa e dalla sua capacità di compensare le perdite. La ventosa rappresenta un sistema efficace semplice ed economico per manipolare con forme e superfici estremamente variabili.

La ventosa può avere diverse forme: piana, ellittica, conica a soffietto con possibilità di

aggiungere vari accessori tra cui filtri, valvole autoescludenti, compensatori di livello. Ogni ventosa nasce con obbiettivo di soddisfare una specifica applicazione di movimentazione con il vuoto.



Applicazioni:











presa, manipolazione, sollevamento, formatura, pallettizzazione, pick& place, trasferimento, posizionamento. I materiali gestibili da ventose sono i più disparati ma possiamo suddividerli in macro-categorie:

METALLI: carichi gravosi, dimensioni elevate, frequenze medie, superfici sporche.

PLASTICA: carichi leggeri, dimensioni medio-piccole con forme irregolari, assenza di aloni.

LEGNO: superficie ruvida, leggermente deformata, carichi medio pesanti, assenza di aloni.

Simboli applicativi

	Applicazioni	Descrizione
	Universale	Applicazioni multiuso, superfici piane o leggermente curve.
	Packaging	Imballaggio prodotti e movimentazione di prodotti imballati, principalmente utilizzate per la movimentazione di scatole ed interfalde di cartone.
	Plastica e carta	Preso e disimpilamento sacchetti in plastica e carta, capacità della ventosa di deformarsi ed adattarsi alle caratteristiche del sacchetto da prelevare o aprire.
	Packaging alimentare	Industria alimentare, principalmente per la manipolazione di pane, cioccolato, brioches ecc. capacità della ventosa di deformarsi ed adattarsi alle caratteristiche della superficie del prodotto da prelevare.
	Lamiere	Industria della Lamiera, principalmente per la movimentazione, il fissaggio e la lavorazione di lamiere. Particolarmente indicate su superfici oleose, capacità di movimentazione pezzo con forza laterale, resistenza allo scivolamento.
	Pietra e Marmo	Industria della lavorazione della pietra e del marmo, principalmente per la movimentazione di lastre in marmo e laterizi. Particolarmente indicate per superfici irregolari, dove è richiesta una grande deformazione della ventosa.
	Superfici lisce	Indicato per pezzi con superficie liscia per prevenire lo scivolamento laterale quando la ventosa è in presa.
	Superfici ruvide	Indicato per pezzi con superficie ruvida come legno segato, lastre di marmo e laterizi. Solitamente vengono utilizzate ventose con gomma spugna in modo da compensare maggiormente le irregolarità della superficie.
	Elevata durata	Realizzate con particolare miscela antiabrasiva che ne aumenta la resistenza e la longevità.
	Superfici oleose	Ventose speciali adatte a superfici oleose.

VENTOSE

Le ventose della gamma Pneumax sono disponibili in numerose versioni che presentano conformazioni e materiali differenti, per soddisfare le richieste applicative dei settori industriali più esigenti.



Scelta della ventosa

Ventosa Piana serie TP

Ventosa da utilizzare per la movimentazione di lastre ed in quelle applicazioni dove la forza di sollevamento è parallela al piano di presa. I rinforzi interni favoriscono la stabilità e la rendono idonea per la manipolazione di oggetti pesanti.

Ventosa a Soffietto serie TS

L'utilizzo di questa ventosa è consigliato per la movimentazione di particolari leggeri in applicazioni dove la forza di sollevamento è verticale al piano di presa. L'escursione del soffietto permette di compensare le irregolarità della superficie e l'altezza dell'oggetto. La ventosa con soffietto lungo è consigliata in quelle applicazioni dove occorre sfogliare e movimentare prodotti leggeri quali: fogli di carta o cartone, lamiere sottili, pannelli in legno, ecc. Per la loro grande flessibilità, possono essere utilizzate per compensare errori di planarità o per la presa su superfici inclinate, non idonee per applicazioni con carichi paralleli e con grado di vuoto elevato.

Ventosa a Coppa serie TN

Ventosa tra le più comuni, utilizzata in tutti i settori dell'industria dove non sono richieste particolari performance: manipolazione di oggetti in plastica, pannelli in legno, lastre sottili di vetro e metallo ecc. È sconsigliato l'utilizzo per la movimentazione parallela di oggetti pesanti.

Ventosa Alto Grip

Ventosa con elevato coefficiente di attrito, sviluppata per la manipolazione di superfici unte come la lamiera nei processi di stampaggio, consigliate inoltre per la movimentazione di vetri e marmi bagnati, lastre e carichi in genere, soggetti ad elevate accelerazioni e decelerazioni durante il movimento. Consigliate per il settore "automotive", sono disponibili in varie misure e nelle conformazioni rotonda ed ellittica sia piana che a soffietto. Idonee per la movimentazione orizzontale e parallela.

Ventosa in Gomma Spugna

Questa ventosa consente la movimentazione e la presa di carichi con superfici grezze, molto ruvide o irregolari quali: lamiere bugnate, antisdrucchiolo o grecate, marmi segati, bocciardati o fiammati. Manufatti in cemento grezzo, piastrelle da giardino e laterizi in genere. È sconsigliato l'utilizzo su superfici oleate e per la movimentazione di carichi paralleli.



Scelta della Mescola

La scelta della mescola da utilizzare viene fatta con l'aiuto delle tabelle tecniche in funzione della singola applicazione e dopo aver valutato attentamente quanto segue:

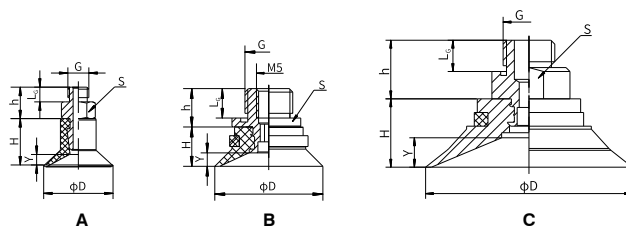
- **La rugosità della superficie del carico da movimentare e la sua temperatura.**
- **Il peso e le dimensioni del carico.**
- **La presenza di sostanze chimiche, olii solventi ecc. sulla superficie di presa.**
- **L'intensità dei cicli di lavoro e la loro gravosità.**
- **L'importanza di non lasciare aloni sulla superficie di presa.**

Caratteristiche e Materiali delle ventose

Materiale	Temperatura °C	Resistenza Abrasione	Resistenza all'olio	Resistenza agli agenti atmosferici
N NBR	-20 ... +110	Eccellente	Eccellente	Buona
S Silicone	-40 ... +200	Buona	Bassa	Eccellente
PU Poliuretano	10 ... 50	Eccellente	Buona	Eccellente
F Gomma Spugna	-20 ... +80	Bassa	Bassa	Bassa
E-EPDM	-30 ... +150	Buona	Bassa	Eccellente

Serie 1900

Ventosa tonda standard



Codice V=Versione N=NBR / S=Silicone	Tavola	D	H	G	L _G	h	S	Y
19VTN.V.05.008.00	A	9	7	M5	3.5	7.5	7	2
19VTN.V.05.010.00	A	11	10.5	M5	3.5	7.5	7	2
19VTN.V.18.020.00	B	22	8	G1/8"	6	7.8	13	2.2
19VTN.V.18.030.00	B	32	9.5	G1/8"	6	7.8	13	4.5
19VTN.V.18.040.00	C	42	13	G1/8"	6	12	17	5.2
19VTN.V.14.050.00	C	53	17.5	G1/4"	9	17	24	7



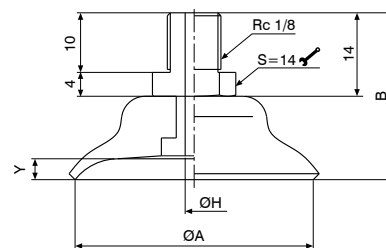
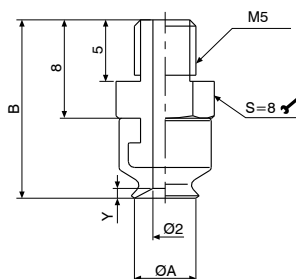
Ventosa tonda standard, adatta per la presa e la movimentazione con vuoto di oggetti con superfici piane o leggermente curve, consente la presa su superfici concave.

Tabella forze di sollevamento

Codice V=Versione N=NBR / S=Silicone	Volume cm ³	Forza di sollevamento in verticale (N)			Forza di sollevamento in parallelo (N)			Peso (g)
		-20 kPa	-60 kPa	-90 kPa	-20 kPa	-60 kPa	-90 kPa	
19VTN.V.05.004.00	0.03	0.198	0.885	1.275	0.198	0.78	1	2.3
19VTN.V.05.008.00	0.1	1	2.55	3.8	1	2.85	3.35	2
19VTN.V.05.010.00	0.18	1.48	4.4	6.85	1.5	4.4	4.9	2.7
19VTN.V.18.020.00	1	5.9	12.2	16	5.9	8.8	9.8	3
19VTN.V.18.030.00	2	13	25	33	7.8	9.8	11	4.2
19VTN.V.18.040.00	5.5	20	37.5	60	13.8	22	27.5	11
19VTN.V.14.050.00	12	35.5	74	95	20	37	44	26.6

Materiale	Colore	Durezza °Shore A	Temperatura di lavoro °C
NBR	Nero	55	-20 ... 110
Silicone	Rosso	50	-40 ... 200

Ventosa tonda a coppa



Codice	ØA	B	Y
19VTC.N.05.006.00	6	14.5	0.8
19VTC.N.05.008.00	8	15	1.2
19VTC.N.05.010.00	10	15.5	1.5

Codice	ØA	B	ØH	Y
19VTC.N.18.015.00	15	22	2	1.9
19VTC.N.18.020.00	20	24	3	2.3
19VTC.N.18.030.00	30	26	3	2
19VTC.N.18.040.00	40	28	3	3.5
19VTC.N.18.050.00	50	29	4	4



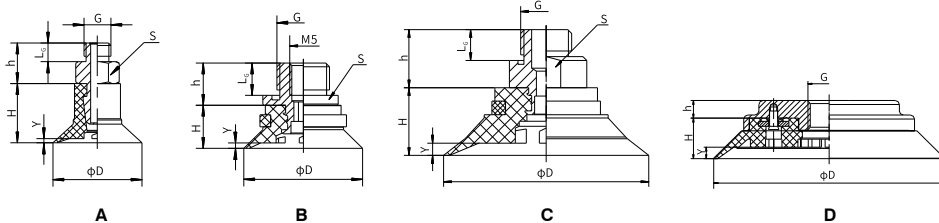
Ventosa dalla tipica conformazione a coppa, adatta per la presa e la movimentazione con vuoto di oggetti con superfici piane o leggermente curve, consente la presa su superfici concave.

Tabella forze di sollevamento

Codice	Volume cm ³	Forza di sollevamento in verticale (N)		Peso (g)
		-60 kPa	-90 kPa	
19VTC.N.05.006.00	0.03	0.885	1.275	2.3
19VTC.N.05.008.00	0.1	2.55	3.8	2
19VTC.N.05.010.00	0.18	4.4	6.85	2.7
19VTC.N.18.015.00	0.9	12.2	16	3
19VTC.N.18.030.00	5	37.5	60	11
19VTC.N.18.040.00	12	74	95	26.6
19VTC.N.18.050.00	15	74	95	26.6

Materiale	Colore	Durezza °Shore A	Temperatura di lavoro °C
NBR	Nero	55	-20 ... 110

Ventosa tonda piana



Codice V=Versione N=NBR / S=Silicone	Tavola	D	H	G	L _G	h	S	Y
19VTP.V.05.015.00	A	16,5	11	M5	3,5	7,5	7	0,8
19VTP.V.18.020.00	B	22	8	G1/8"	6	7,8	13	1
19VTP.V.18.025.00	B	27	9	G1/8"	6	7,8	13	1
19VTP.V.18.030.00	B	32	10	G1/8"	6	7,8	13	1,2
19VTP.V.18.040.00	C	42	13	G1/8"	6	12	17	1,2
19VTP.V.14.050.00	C	53	17,5	G1/4"	9	17	24	3,2
19VTP.V.14.075.00	D	77	13	G1/4"	*	13	*	4
19VTP.V.12.110.00	D	112	20	G1/2"	*	9	*	6
19VTP.V.12.150.00	D	152	26	G1/2"	*	10	*	8

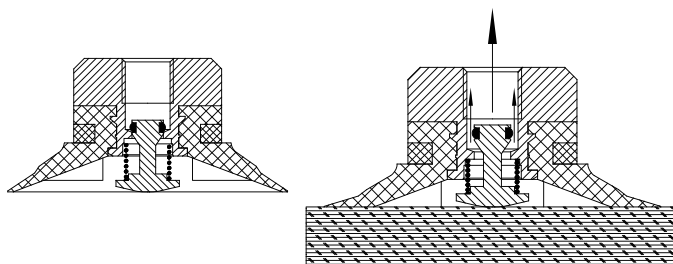
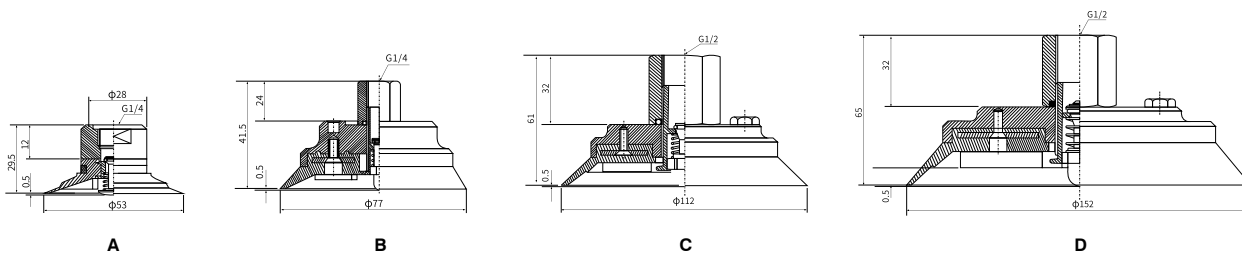


Ventosa tonda piana adatta per la presa e la movimentazione con vuoto di oggetti con superfici piane, offre una buona stabilità e un minimo spostamento. Raccomandata in applicazioni con forze parallele al piano di presa, idonea alla movimentazione di lastre di vetro, piani in legno, lamiere in acciaio e piani in plastica. I rinforzi interni impediscono che gli oggetti sottili vengano deformati ed aumentano l'attrito nelle applicazioni con forze parallele al piano di presa.

Codice V=Versione N=NBR / S=Silicone	Volume cm ³	Forza di sollevamento in verticale (N)			Forza di sollevamento in parallelo (N)			Peso (g)
		-20 kPa	-60 kPa	-90 kPa	-20 kPa	-60 kPa	-90 kPa	
		19VTP.V.05.015.00	0,037	3,25	8,4	11	3,45	
19VTP.V.18.020.00	1	6	15	18,7	5	7,95	8,45	3,1
19VTP.V.18.025.00	1.1	9.2	19.3	24.9	7.95	8.95	10	3.6
19VTP.V.18.030.00	2	13	24.8	30.8	11	15.98	20	4.5
19VTP.V.18.040.00	4.8	20	40	50	15	25	29.5	11.5
19VTP.V.14.050.00	10	37	74	96	24	40	50	27.9
19VTP.V.14.075.00	20	80	201	272	60	110	140	121.3
19VTP.V.12.110.00	70	141	418.5	562	140	248	299.7	245.3
19VTP.V.12.150.00	160	300	845	1098	250	600	800	605

Materiale	Colore	Durezza °Shore A	Temperatura di lavoro °C
NBR	Nero	55	-20 ... 110
Silicone	Rosso	50	-40 ... 200

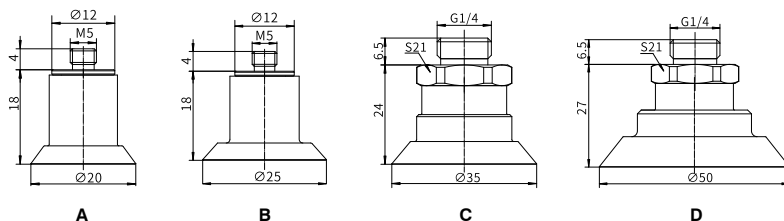
Ventosa tonda piana con valvola tastatrice



Codice V=Versione N=NBR / S=Silicone	Tavola
19VTP.N.27.050.00	A
19VTP.N.27.075.00	B
19VTP.N.28.110.00	C
19VTP.N.28.150.00	D
19VTP.S.27.050.00	A
19VTP.S.27.075.00	B
19VTP.S.28.110.00	C
19VTP.S.28.150.00	D



Quando la ventosa non è a contatto con l'oggetto da movimentare, la valvola tastatrice chiude l'aspirazione evitando perdite del flusso di portata. Quando la ventosa viene in contatto con l'oggetto da movimentare, la valvola tastatrice viene azionata aprendo l'aspirazione e garantendo il normale funzionamento della ventosa.

Ventosa tonda piana per film plastico


Codice	Tavola
19VTF.S.05.020.00	A
19VTF.S.05.025.00	B
19VTF.S.14.035.00	C
19VTF.S.14.050.00	D

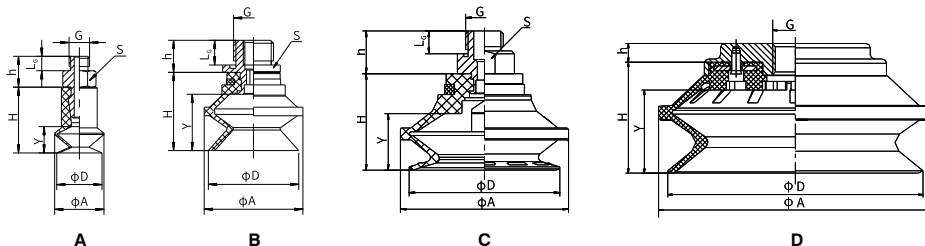


Appositamente pensata e studiata per l'apertura di sacchetti in plastica. Idonea per la manipolazione di oggetti sottili e delicati, quali pellicole in plastica e/o carta. Il labbro molto sottile ed adattabile insieme ai tasselli interni evitano il rischio del film all'interno della ventosa ed il conseguente danneggiamento.

Tabella forze di sollevamento

Codice	Volume cm ³	Forza di sollevamento in verticale (N)		Corsa (mm)	Peso (g)
		-60 kPa	-60 kPa		
19VTF.S.05.020.00	1	10	6	1,5	4,6
19VTF.S.05.025.00	1,6	25	21	1,5	5,0
19VTF.S.14.035.00	2,1	38	32,5	1,5	10,0
19VTF.S.14.050.00	6	92	76	2	25,0

Materiale	Colore	Durezza °Shore A	Temperatura di lavoro °C
Silicone	Blu	40	-40 ... 200

Ventosa tonda a soffietto


Codice	Tavola	D	A	H	G	L _G	h	S	Y
19VTS.V.05.005.15	A	5,8	6,2	9,2	M5	3,5	7,5	7	3,6
19VTS.V.05.010.15	A	11	12	16	M5	3,5	7,5	7	7
19VTS.V.05.015.15	A	15,5	17,5	19,5	M5	3,5	7,5	7	10
19VTS.V.18.020.15	B	22	24	19	G1/8	6	7,8	13	9
19VTS.V.18.030.15	C	34	36	26	G1/8	6	12	17	19
19VTS.V.18.040.15	C	43	46	28	G1/8	6	12	17	20
19VTS.V.14.050.15	C	53	58	35	G1/4	9	17	24	20
19VTS.V.12.075.15	D	78	83	37	G1/4	*	13	*	27
19VTS.V.12.110.15	D	115	124	54	G1/2	*	9	*	38,5
19VTS.V.12.150.15	D	155	166	71	G1/2	*	10	*	44,5



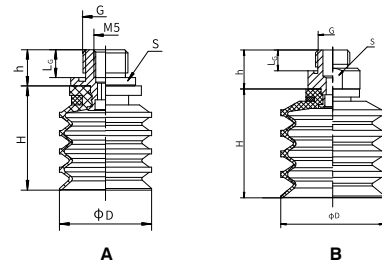
Ventosa tonda a soffietto, realizzata in modo che a contatto con la superficie del carico da prelevare ed in presenza di vuoto, collassi rapidamente, sollevando il carico di alcuni millimetri, indipendentemente dai movimenti dell'automatismo; questo rapido movimento impedisce al carico sottostante di rimanere attaccato a quello sollevato. Per questa caratteristica è consigliata in quei casi dove serve sfogliare e movimentare fogli di cartone, lamiere sottili, pannelli di legno, lastre di vetro ecc. è inoltre consigliata per l'utilizzo su superfici curve. Ventosa poco adatta a manipolare oggetti con forza di sollevamento parallela alla superficie.

Tabella forze di sollevamento

Codice	Volume cm ³	Forza di sollevamento in verticale (N)			Peso (g)
		-20 kPa	-60 kPa	-90 kPa	
19VTS.V.05.005.15	0.05	0.295	0.786	0.99	2
19VTS.V.05.010.15	0.48	1.7	3.5	5.1	2.9
19VTS.V.05.015.15	1.1	3.3	6	8.9	3.5
19VTS.V.18.020.15	2.7	5.8	10.6	15	5
19VTS.V.18.030.15	10	13	25	28	13.6
19VTS.V.18.040.15	15	22.5	42	50.2	20.2
19VTS.V.14.050.15	32	34	65	83	39.5
19VTS.V.12.075.15	110	74	166.4	226	131.3
19VTS.V.12.110.15	310	136.5	343	460.5	316.6
19VTS.V.12.150.15	650	295	686	883	733.3

Materiale	Colore	Durezza °Shore A	Temperatura di lavoro °C
NBR	Nero	55	-20 ... 110
Silicone	Rosso	50	-40 ... 200

Ventosa a soffietto lungo



Codice V = Versione N = NBR / S = Silicone	Tavola	D	H	G	L _G	h	S
19VTS.V.18.020.45	A	20	23	G1/8	6	7,8	13
19VTS.V.18.030.45	B	30	32	G1/8	6	12	17
19VTS.V.18.040.45	B	40	42	G1/8	6	12	17
19VTS.V.14.050.45	B	50	52	G1/4	9	17	24

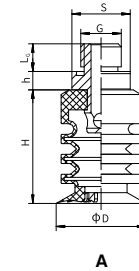
Ventosa a soffietto lungo, la quale, in grado di compensare differenze di altezza. Creando spostamenti verso l'alto è particolarmente indicata per la separazione di prodotti sottili e adatta alla movimentazione di alimenti confezionati in sacchetti di plastica e per oggetti fragili. Ventosa poco adatta a manipolare oggetti con forza di sollevamento parallela alla superficie.

Tabella forze di sollevamento

Codice V = Versione N = NBR / S = Silicone	Volume cm ³	Forza di sollevamento in verticale (N)		Peso (g)
		-20 kPa	-60 kPa	
19VTS.V.18.020.45	4	0.3	0.6	3.9
19VTS.V.18.030.45	13	0.6	1.55	12.4
19VTS.V.18.040.45	27	1.05	2.15	19.8
19VTS.V.14.050.45	55	1.68	4.22	38.3

Materiale	Colore	Durezza °Shore A	Temperatura di lavoro °C
NBR	Nero	55	-20 ... 110
Silicone	Rosso	50	-40 ... 200

Ventosa a soffietto lungo per sacchetti



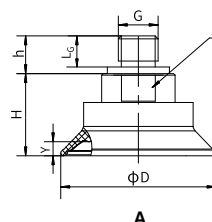
Codice	Tavola	D	H	h	L _G	G	S
19VTS.S.14.030.35	A	30	36,5	6	9	G1/4	19
19VTS.S.38.040.35	A	40	40	6	10	G3/8	22
19VTS.S.12.050.35	A	50	55	6	10	G1/2	28

Ventosa a soffietto lungo particolarmente indicata per la movimentazione di sacchetti, grazie al suo labbro molto sottile e alla dentellatura interna, riesce a garantire la presa con sicurezza anche su sacchetti pesanti e difficili da sollevare.

Tabella forze di sollevamento

Codice	Volume cm ³	Forza di sollevamento in verticale (N)		Peso (g)
		-60 kPa		
19VTS.S.14.030.35	8.5	9		17.6
19VTS.S.38.040.35	14	15		23.6
19VTS.S.12.050.35	26	25		44.2

Materiale	Colore	Durezza °Shore A	Temperatura di lavoro °C
Silicone	Rosso	40	-40 ... 200

Ventosa tonda elevato attrito

A

Codice	Tavola	D	H	G	L _s	h	S	Y
19GTN.N.14.030.00	A	32	19,5	G1/4	12	13,5	16	2,7
19GTN.N.14.040.00	A	42	22	G1/4	12	13,5	17	3,7
19GTN.N.14.050.00	A	52	28	G1/4	12	13,5	22	4,7
19GTN.N.14.060.00	A	62,5	31	G1/4	12	13,5	22	6
19GTN.N.14.080.00	A	83	34,5	G1/4	12	13,5	22	6
19GTN.N.14.100.00	A	102	36,5	G1/4	12	13,5	22	9,2

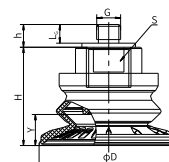


Ventosa tonda elevato attrito adatta alla movimentazione di pezzi di forma e dimensioni diverse, la struttura interna rinforzata permette agli oggetti prelevati di non essere deformati ed incrementa la forza di attrito nelle applicazioni con forza parallela al piano di presa. Il design innovativo del piano d'appoggio interno alla ventosa, assicura un elevato coefficiente d'attrito con la superficie di presa in particolare su lamiere molto oleate o lastre di vetro e marmo molto bagnate, grazie alla facilità di drenaggio che la ventosa offre. Questa caratteristica è sinonimo di presa salda e sicura della ventosa e di conseguenza garanzia di posizionamento preciso del carico da movimentare.

Tabella forze di sollevamento

Codice	Volume cm ³	Forza di sollevamento in verticale (N)	Forza di sollevamento in parallelo (N)	Forza laterale su superficie oleosa (N)	Peso (g)
		-60 kPa	-60 kPa	-60 kPa	
19GTN.N.14.030.00	1.6	45	35	33	28.3
19GTN.N.14.040.00	3.5	72	54	51	30.1
19GTN.N.14.050.00	7.5	112	90	86	55.4
19GTN.N.14.060.00	12.6	145	102	93	62.6
19GTN.N.14.080.00	35	288	212	190	81.4
19GTN.N.14.100.00	60	445	322	308	96.6

Materiale	Colore	Durezza °Shore A	Temperatura di lavoro °C
NBR	Arancio	60	-20 ... 110

Ventosa tonda a soffietto elevato attrito

A

Codice	Tavola	D	H	G	L _s	h	S	Y
19GTS.N.14.022.15	A	22	25	G1/4	12	13,5	16	5,5
19GTS.N.14.030.15	A	32	28	G1/4	12	13,5	17	9,5
19GTS.N.14.040.15	A	42	28,5	G1/4	12	13,5	17	10
19GTS.N.14.050.15	A	52	36,2	G1/4	12	13,5	22	11,5
19GTS.N.14.060.15	A	62,5	41	G1/4	12	13,5	22	14,5
19GTS.N.14.080.15	A	82	49,5	G1/4	12	13,5	22	22,5
19GTS.N.14.100.15	A	103	55	G1/4	12	13,5	22	25



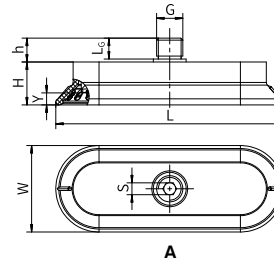
Ventosa tonda a soffietto elevato attrito, adatta alla movimentazione di pezzi di forma e dimensioni diverse e dove è necessaria una compensazione di livello come ad esempio nel prelievo da caricatori. Particolarmente indicata nelle applicazioni con forza parallela al piano di presa. Il design innovativo del piano d'appoggio interno alla ventosa, assicura un elevato coefficiente d'attrito con la superficie di presa in particolare su lamiere molto oleate o lastre di vetro e marmo molto bagnate, grazie alla facilità di drenaggio che la ventosa offre. Questa caratteristica è sinonimo di presa salda e sicura della ventosa e di conseguenza garanzia di posizionamento preciso del carico da movimentare.

Tabella forze di sollevamento

Codice	Volume cm ³	Forza di sollevamento in verticale (N)	Forza di sollevamento in parallelo (N)	Forza laterale su superficie oleosa (N)	Peso (g)
		-60 kPa	-60 kPa	-60 kPa	
19GTS.N.14.022.15	1.5	23	20	6.5	25.2
19GTS.N.14.030.15	6.3	35	28	12	29.5
19GTS.N.14.040.15	7.2	62	37	34	30.9
19GTS.N.14.050.15	11.2	85	58	55	56.3
19GTS.N.14.060.15	22.5	141	88	83	64.4
19GTS.N.14.080.15	57	236	141	136	86.4
19GTS.N.14.100.15	92	371	228	221	116.6

Materiale	Colore	Durezza °Shore A	Temperatura di lavoro °C
NBR	Arancio	60	-20 ... 110

Ventosa ellittica elevato attrito



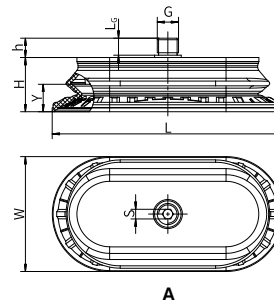
Codice	Tavola	L	W	H	G	L _G	h	S	Y
19GEN.N.14.JxD.00	A	50	16	19,5	G1/4	12	13,5	5	3
19GEN.N.14.AxH.00	A	84	24	15,5	G1/4	12	13,5	5	5
19GEN.N.14.BxL.00	A	93	33	16	G1/4	12	13,5	5	5
19GEN.N.14.CxN.00	A	113	43	21,5	G1/4	12	13,5	5	6
19GEN.N.14.FxO.00	A	123	65	18	G1/4	12	13,5	5	6

Ventosa ellittica elevato attrito adatta alla movimentazione di pezzi di forma allungata e sottile, la struttura interna rinforzata permette agli oggetti prelevati di non essere deformati ed incrementa la forza di attrito nelle applicazioni con forza parallela al piano di presa. Il design innovativo del piano d'appoggio interno alla ventosa, assicura un elevato coefficiente d'attrito con la superficie di presa in particolare su lamiera molto oleate o lastre di vetro e marmo molto bagnate, grazie alla facilità di drenaggio che la ventosa offre. Ventosa particolarmente indicata nelle applicazioni di manipolazione di parti in lamiera nell'industria "Automotive". Questa caratteristica è sinonimo di presa salda e sicura della ventosa e di conseguenza garanzia di posizionamento preciso del carico da movimentare.

Codice	Volume cm ³	Forza di sollevamento in verticale (N)	Forza di sollevamento in parallelo (N)	Forza laterale su superficie oleosa (N)	Peso (g)
		-60 kPa	-60 kPa	-60 kPa	
19GEN.N.14.JxD.00	2	33	24	12	17
19GEN.N.14.AxH.00	5	78	38	35	23
19GEN.N.14.BxL.00	10	125	77	60	24
19GEN.N.14.CxN.00	25	200	188	118	47
19GEN.N.14.FxO.00	35	312	254	170	70

Materiale	Colore	Durezza "Shore A"	Temperatura di lavoro °C
NBR	Arancio	60	-20 ... 110

Ventosa ellittica a soffietto elevato attrito

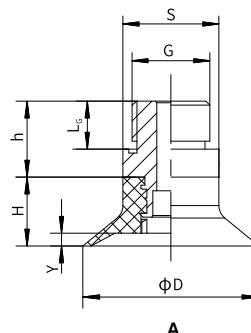


Codice	Tavola	L	W	H	G	L _G	h	S	Y
19GES.N.14.BxF.15	A	62	31	20	G1/4	12	13,5	5	6
19GES.N.14.CxH.15	A	82	41	22,7	G1/4	12	13,5	5	8,8
19GES.N.14.ExN.15	A	112	57	29	G1/4	12	13,5	5	12,5
19GES.N.14.GxR.15	A	143	70,5	33	G1/4	12	13,5	5	17

Ventosa ellittica a soffietto elevato attrito adatta alla movimentazione di pezzi di forma allungata e sottile e dove è necessaria una compensazione di livello come ad esempio nel prelievo da caricatori. Particolarmente indicata nelle applicazioni con forza parallela al piano di presa. Il design innovativo del piano d'appoggio interno alla ventosa, assicura un elevato coefficiente d'attrito con la superficie di presa in particolare su lamiera molto oleate o lastre di vetro e marmo molto bagnate, grazie alla facilità di drenaggio che la ventosa offre. Questa caratteristica è sinonimo di presa salda e sicura della ventosa e di conseguenza garanzia di posizionamento preciso del carico da movimentare.

Codice	Volume cm ³	Forza di sollevamento in verticale (N)	Forza di sollevamento in parallelo (N)	Forza laterale su superficie oleosa (N)	Peso (g)
		-60 kPa	-60 kPa	-60 kPa	
19GES.N.14.BxF.15	8.7	53	60	50	41.9
19GES.N.14.CxH.15	22	110	118	101	51.5
19GES.N.14.ExN.15	57	197	200	183	102.1
19GES.N.14.GxR.15	108	275	295	267	138.9

Materiale	Colore	Durezza "Shore A"	Temperatura di lavoro °C
NBR	Arancio	60	-20 ... 110

Ventosa tonda standard in poliuretano


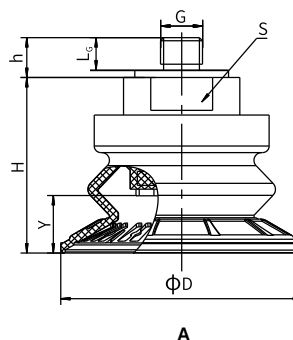
Codice	Tavola	D	H	G	h	L _g	Y	S
19VTN.P.18.030.00	A	31	10,5	G1/8	7,8	6	2	13
19VTN.P.18.040.00	A	41	14	G1/8	12	6	2,5	17

Ventosa tonda standard in poliuretano, adatta per la presa e la movimentazione con vuoto, di oggetti con superfici piane o leggermente curve, consente la presa su superfici concave. Il grande vantaggio di questa ventosa è che il materiale di cui è costituita, il poliuretano, ha una durata superiore ad altri materiali, ha un'ottima resistenza all'usura, una buona flessibilità e un'ottima resistenza alla trazione. Le ventose in poliuretano sono antialone.

Tabella forze di sollevamento

Codice	Volume cm ³	Forza di sollevamento in verticale (N)			Forza di sollevamento in parallelo (N)			Peso (g)
		-20 kPa	-60 kPa	-90 kPa	-20 kPa	-60 kPa	-90 kPa	
19VTN.P.18.030.00	2	13	23	33	7.8	9.8	11	5
19VTN.P.18.040.00	5.5	20	40	60	13.8	22	27.5	11.8

Materiale	Colore	Durezza °Shore A	Temperatura di lavoro °C
PU	Giallo	40	10 ... 50

Ventosa tonda a soffietto in poliuretano


Codice	Tavola	D	H	G	L _g	h	S	Y
19VTS.P.14.030.15	A	32	28	G1/4	12	13,5	17	7
19VTS.P.14.040.15	A	42	29	G1/4	12	13,5	17	9
19VTS.P.14.050.15	A	51,5	37	G1/4	12	13,5	22	12,5
19VTS.P.14.060.15	A	64	41,5	G1/4	12	13,5	22	15
19VTS.P.14.080.15	A	84	49,5	G1/4	12	13,5	22	23
19VTS.P.14.100.15	A	103	55	G1/4	12	13,5	22	22

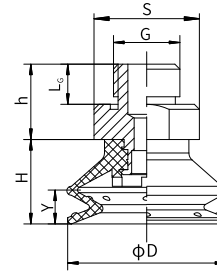
Ventosa tonda a soffietto in poliuretano, adatta alla movimentazione di pezzi di forma e dimensioni diverse e dove è necessaria una compensazione di livello come ad esempio nel prelievo da caricatori. Il grande vantaggio di questa ventosa è che il materiale di cui è costituita, il poliuretano, ha una durata superiore ad altri materiali, ha un'ottima resistenza all'usura, una buona flessibilità e un'ottima resistenza alla trazione. Idonea alla movimentazione con vuoto di lamiere in acciaio, lastre di vetro, scatole di cartone, pannelli in legno. Le ventose in poliuretano sono antialone.

Tabella forze di sollevamento

Codice	Volume cm ³	Forza di sollevamento in verticale (N)			Forza di sollevamento in parallelo (N)			Peso (g)
		-20 kPa	-60 kPa	-90 kPa	-20 kPa	-60 kPa	-90 kPa	
19VTS.P.14.030.15	6	11	60.2	91	8.4	30.5	76	30
19VTS.P.14.040.15	7.2	17.5	93	119.8	11.3	63.8	110.8	30.6
19VTS.P.14.050.15	11	25	128.5	157.8	20.5	94	144	58.5
19VTS.P.14.060.15	22	87.3	156.2	189.2	67	125.6	165.8	67.9
19VTS.P.14.080.15	59.5	118.6	210.5	252.6	89	167.8	221.2	89.9
19VTS.P.14.100.15	103.5	149	269.5	310.4	111.8	209.8	276.5	135.3

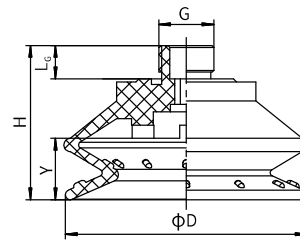
Materiale	Colore	Durezza °Shore A	Temperatura di lavoro °C
PU	Blu	70	10 ... 50

Ventosa tonda a soffiello in poliuretano



A

Codice	Tavola	D	H	G	h	L _G	Y	S
19VTS.P.18.030.15	A	31,5	16,8	G1/8	12	6	6,6	17
19VTS.P.18.040.15	A	42	22,4	G1/8	12	6	8,8	17
19VTS.P.38.050.15	A	52,5	29,3	G3/8	13	10	12,3	24



B

Codice	Tavola	D	H	G	L _G	Y	S
19VTS.P.38.070.15	B	73	46,5	G3/8	10	16,5	*



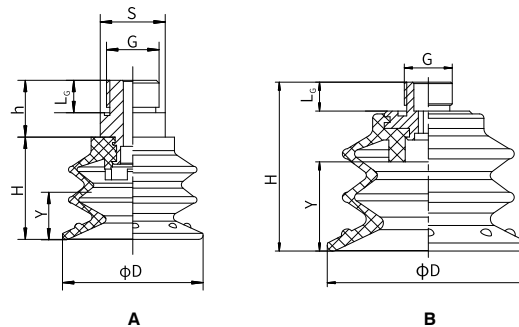
Ventosa tonda a soffiello in poliuretano, adatta alla movimentazione di pezzi di forma e dimensioni diverse e dove è necessaria una compensazione di livello come ad esempio nel prelievo da caricatori. Il grande vantaggio di questa ventosa è che il materiale di cui è costituita, il poliuretano, ha una durata superiore ad altri materiali, ha un'ottima resistenza all'usura, una buona flessibilità e un'ottima resistenza alla trazione. Le ventose in poliuretano sono antialone.

Tabella forze di sollevamento

Codice	Volume cm ³	Forza di sollevamento in verticale (N)			Peso (g)
		-20 kPa	-60 kPa	-90 kPa	
19VTS.P.18.030.15	10	13	30	37	10.3
19VTS.P.18.040.15	15	22.5	60	75	17.3
19VTS.P.38.050.15	32	34	86	100	33.4
19VTS.P.38.070.15	108	74	165	225	60.6

Materiale	Colore	Durezza °Shore A	Temperatura di lavoro °C
PU	Giallo	40	10 ... 50

VENTOSE

Ventosa tonda a soffietto in poliuretano


VENTOSE



Codice	Tavola	D	H	G	h	L _c	Y	S
19VTS.P.18.020.25	A	21	14,8	G1/8	7,8	6	4,5	13
19VTS.P.18.030.25	A	30	21,3	G1/8	7,8	6	8	13
19VTS.P.14.040.25	A	40	28,4	G1/4	12	6	10,6	17
19VTS.P.38.050.25	A	50	35,5	G3/8	18	10	13,4	24
19VTS.P.38.070.25	B	70	58,5	G3/8	*	10	18,6	*

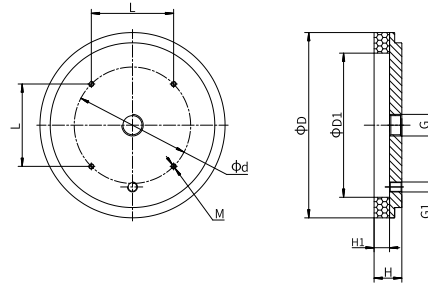
Ventosa tonda a soffietto in poliuretano, adatta alla movimentazione di pezzi di forma e dimensioni diverse e dove è necessaria una compensazione di livello come ad esempio nel prelievo da caricatori. Il grande vantaggio di questa ventosa è che il materiale di cui è costituita, il poliuretano, ha una durata superiore ad altri materiali, ha un'ottima resistenza all'usura, una buona flessibilità e un'ottima resistenza alla trazione. Idonea alla movimentazione di oggetti porosi o con superficie irregolare come ad esempio il cartone. Le ventose in poliuretano sono antialone.

Tabella forze di sollevamento

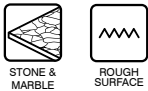
Codice	Volume cm ³	Forza di sollevamento in verticale (N)			Peso (g)
		-20 kPa	-60 kPa	-90 kPa	
19VTS.P.18.020.25	1.18	4.5	7	10	4.2
19VTS.P.18.030.25	9	10	19	25	6.9
19VTS.P.14.040.25	15	15	32	50	18.2
19VTS.P.38.050.25	30	35	58	79	32.6
19VTS.P.38.070.25	75	72	125	150	60.5

Materiale	Colore	Durezza °Shore A	Temperatura di lavoro °C
PU	Verde	55	10 ... 50

Ventosa tonda in gomma spugna



A



Codice	Tavola	D	D1	H	H1	G1	L	M	d	G
19VTN.G.14.040.00	A	40	20	25	15	-	-	-	-	G1/4
19VTN.G.14.064.00	A	64	40	25	15	-	-	-	40	G1/4
19VTN.G.38.092.00	A	92	64	26	15	-	-	4-M5	70	G3/8
19VTN.G.12.127.00	A	127	92	30	15	G1/8	70	4-M5	-	G1/2

VENTOSE

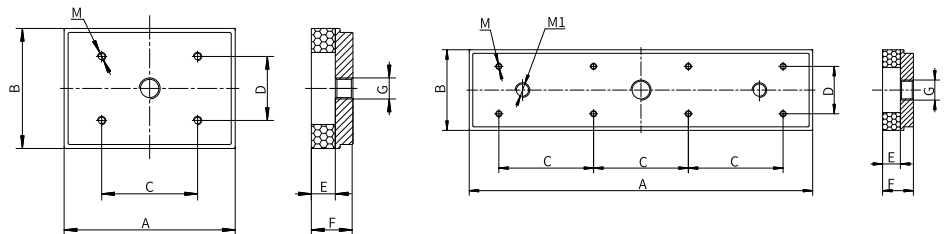
Ventosa tonda in gomma spugna è realizzata con una speciale miscela denominata "NR", che ha una densità tale da consentire la presa anche su superfici molto ruvide e irregolari e di mantenere la propria elasticità anche dopo parecchi cicli lavorativi. Particolarmente idonea per la movimentazione di carichi con superfici grezze o molto ruvide quali: marmi bocciardati, segati o fiammati, lamiere grecate, antisdrucchiolo o bugnate, laterizi, manufatti in cemento grezzo, piastrelle da giardino ecc. e in generale in tutti quei casi dove non è possibile l'impiego delle ventose tradizionali. E' sconsigliato l'utilizzo per manipolare carichi con forza di sollevamento parallela alla superficie e per movimentazione di carichi con superfici oleate.

Tabella forze di sollevamento

Codice	Forza di sollevamento in verticale (N)		Peso (g)
	-60 kPa		
19VTN.G.14.040.00	7.8		33.4
19VTN.G.14.064.00	35		82.4
19VTN.G.38.092.00	85		197.8
19VTN.G.12.127.00	175		489.3

Materiale	Colore	Durezza "Shore A"	Temperatura di lavoro °C
Gomma spugna "NR"	Arancio	30	-20 ... 80

Ventosa rettangolare in gomma spugna



A

B



Codice	Tavola	A	B	C	D	E	F	G	M	M1
19VRN.G.14.FxR.00	A	135	60	80	40	15	26	G1/4	4-M5	-
19VRN.G.14.HxN.00	A	107	75	60	40	15	26	G1/4	4-M5	-
19VRN.G.12.RxS.00	B	290	140	80	100	15	26	G1/2	8-M5	2-M12

Ventosa rettangolare in gomma spugna è realizzata con una speciale miscela denominata "NR", che ha una densità tale da consentire la presa anche su superfici molto ruvide e irregolari e di mantenere la propria elasticità anche dopo parecchi cicli lavorativi. Particolarmente idonea per la movimentazione di carichi con superfici grezze o molto ruvide quali: marmi bocciardati, segati o fiammati, lamiere grecate, antisdrucchiolo o bugnate, laterizi, manufatti in cemento grezzo, piastrelle da giardino ecc. e in generale in tutti quei casi dove non è possibile l'impiego delle ventose tradizionali. Se ne sconsiglia l'utilizzo per manipolare carichi con forza di sollevamento parallela alla superficie e per movimentazione di carichi con superfici oleate.

Tabella forze di sollevamento

Codice	Forza di sollevamento in verticale (N)		Peso (g)
	-60 kPa		
19VRN.G.14.FxR.00	80		231,7
19VRN.G.14.HxN.00	90		236,7
19VRN.G.12.RxS.00	706		1175,1

Materiale	Colore	Durezza "Shore A"	Temperatura di lavoro °C
Gomma spugna "NR"	Arancio	30	-20 ... 80

COMPENSATORI DI LIVELLO

Gamma di compensatori con molla esterna o interna, disponibili nella versione antirotazione per garantire la massima precisione e affidabilità nel posizionamento.



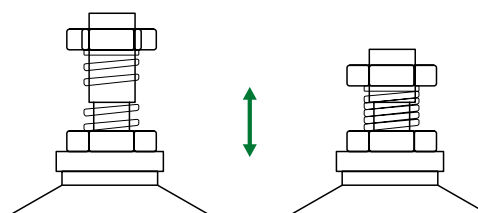
COMPENSATORI DI LIVELLO

Criteri di scelta e funzionalità

Questo accessorio permette di poter ovviare a differenze di altezza che si possono riscontrare in varie applicazioni, ad esempio in sistemi di sollevamento dove le ventose sono fissate ad una struttura rigida o quando una ventosa è utilizzata sul braccio di un robot antropomorfo o in un sistema simile dove i particolari devono essere posizionati esattamente all'altezza richiesta, in oltre il dispositivo garantisce, entro un certo limite, l'assorbimento di eventuali contraccolpi.

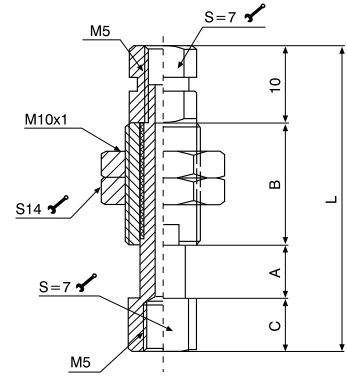
La gamma Pneumax è suddivisa in tre tipologie:

- **Compensatore con molla esterna**
- **Compensatore con molla interna**
- **Compensatore antirotazione con molla interna**



Serie 1900

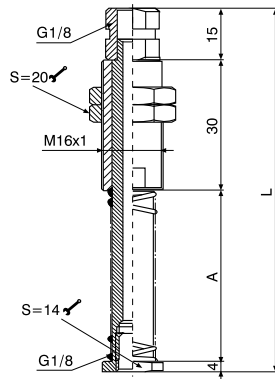
► Compensatore di livello standard M5 – molla interna



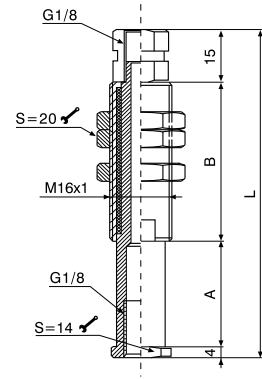
Codice	A	B	C	L	Peso (g)
19P05.S.07.I	7	19	7	43	18.7
19P05.S.15.I	15	23	27	75	28.2
19P05.S.20.I	20	36	7	73	28.8

Il compensatore di livello standard M5 consente di compensare le differenze di altezza quando si ha un sistema di presa con oggetti di differenti altezze, semplifica il posizionamento di precisione sui dispositivi in depressione, consente di posizionare le ventose su particolari fragili.

► Compensatore di livello standard G1/8" – molla interna ed esterna



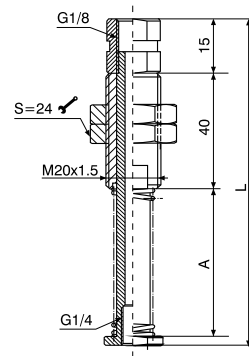
Codice	A	L	Peso (g)
19P18.S.10.E	20	69	85
19P18.S.30.E	50	99	111.5
19P18.S.50.E	70	119	123.3



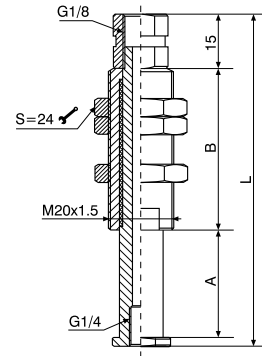
Codice	A	B	L	Peso (g)
19P18.S.10.I	10	25	54	59.1
19P18.S.20.I	20	35	74	76.3
19P18.S.30.I	30	45	94	103.1
19P18.S.50.I	50	65	134	140.1

Il compensatore di livello standard G1/8" consente di compensare le differenze di altezza quando si ha un sistema di presa con oggetti di differenti altezze, semplifica il posizionamento di precisione sui dispositivi in depressione, consente di posizionare le ventose su particolari fragili.

► Compensatore di livello standard G1/4" – molla interna ed esterna



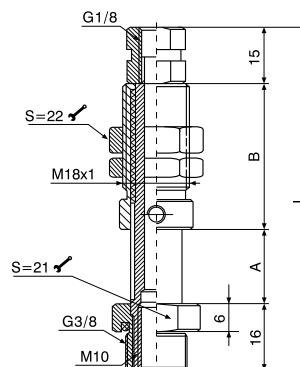
Codice	A	L	Peso (g)
19P14.S.20.E	35	95	172.5
19P14.S.50.E	70	130	218.3



Codice	A	B	L	Peso (g)
19P14.S.10.I	10	25	55	84.8
19P14.S.20.I	20	35	75	110.3
19P14.S.30.I	30	45	95	145.3

Il compensatore di livello standard G1/4" consente di compensare le differenze di altezza quando si ha un sistema di presa con oggetti di differenti altezze, semplifica il posizionamento di precisione sui dispositivi in depressione, consente di posizionare le ventose su particolari fragili.

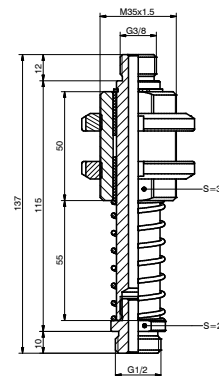
► Compensatore di livello antirotazione G3/8" – molla interna



Codice	A	B	L	Peso (g)
19P38.N.10.I	10	28	69	112.3
19P38.N.20.I	20	39	90	134.7
19P38.N.30.I	30	50	111	158.2
19P38.N.50.I	50	70	151	204.9

Il compensatore di livello antirotazione G3/8" consente di compensare le differenze di altezza quando si ha un sistema di presa con oggetti di differenti altezze, semplifica il posizionamento di precisione sui dispositivi in depressione, consente di posizionare le ventose su particolari fragili. La soluzione antirotazione consente l'utilizzo di ventose ellittiche o rettangolari.

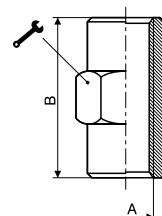
► Compensatore di livello standard G1/2"



Codice	Peso (g)
19P12.S.55.E	470 g

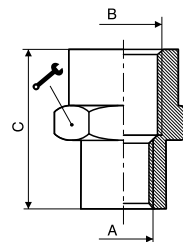
Il compensatore di livello standard G1/2" consente di compensare le differenze di altezza quando si ha un sistema di presa con oggetti di differenti altezze, semplifica il posizionamento di precisione sui dispositivi in depressione, consente di posizionare le ventose su particolari fragili.


► Manicotti per compensatori di livello antirotazione



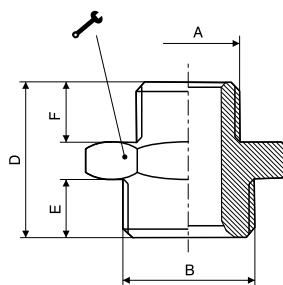
Codice	A	B		Peso (g)
10338	G3/8"	23	22	34.9


► Manicotti per compensatori di livello antirotazione



Codice	A	B	C		Peso (g)
1061838	G1/8"	G3/8"	20	22	27.4
1061438	G1/4"	G3/8"	23	22	30.5
1063812	G3/8"	G1/2"	27.5	26	35.1

► Nippli cilindrici per compensatori



Codice	A	B	D	E	F		Peso (g)
101M5M5	M5	M5	11.5	4	4	8	2.3
101M518	M5	G1/8"	14.5	6	4	14	8.4
1011818	G1/8"	G1/8"	16.5	6	6	14	9.2
1011814	G1/8"	G1/4"	19	8	6	17	14.6
1011838	G1/8"	G3/8"	20	9	6	19	19.7
1011414	G1/4"	G1/4"	21	8	8	17	15.7
1011438	G1/4"	G3/8"	22	9	8	19	22
1011412	G1/4"	G1/2"	23.5	10	8	24	36.5
1013838	G3/8"	G3/8"	23	9	9	19	24
1013812	G3/8"	G1/2"	24.5	10	9	24	38.1
1011212	G1/2"	G1/2"	25.5	10	10	24	40

GENERATORI DI VUOTO

Ampia gamma di generatori di vuoto monostadio e multistadio dal design compatto ed elevata affidabilità.



Gamma

La gamma PNEUMAX si compone di apparecchiature monostadio e multistadio di diverse dimensioni e tipologie; i generatori monostadio sfruttano l'effetto Venturi in un unico ugello di medio/alto passaggio e generano in breve tempo valori di vuoto e di portate di aspirazione idonee per applicazioni medio/leggere. I generatori multistadio, utilizzando più ugelli (eiettori) in linea, sfruttano l'energia cinetica che tale composizione genera per garantire, a parità di portata, dei consumi molto contenuti ed il raggiungimento di un grado di vuoto pari al 90%, con diverse capacità di aspirazione.

I generatori monostadio, molto veloci nel commutare pressione/vuoto, possono essere dotati anche di sistema

di espulsione rapida, per applicazioni ad alte cicliche. I generatori multistadio possono invece essere accessoriati con funzioni di controllo e gestione integrate, quali per esempio un controllo elettro-pneumatico per l'alimentazione ed il blocco dell'alimentazione, il soffiaggio di espulsione rapida, un regolatore per il dosaggio di tale espulsione ed un vacuostato per il controllo del grado di vuoto generato. Questi ultimi possono essere montati anche a moduli, realizzando delle vere e proprie isole modulari di generazione e gestione vuoto de-centralizzate per asservimento di più elementi di presa.

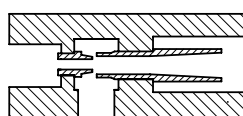
GENERATORI DI VUOTO

Tipologie

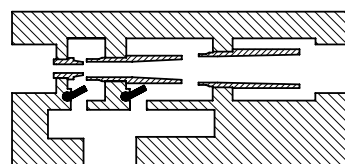
Da un punto di vista dimensionale, funzionale ed operativo, possiamo distinguere due macro-famiglie di generatori:

1) Monostadio, compatti e/o miniaturizzati, a comando pneumatico o elettropneumatico, per installazione a diretto contatto con porta ventose e ventose.

2) Multistadio con o senza funzioni integrate, a comando pneumatico/elettropneumatico per montaggio delocalizzato e per gestione di gruppi di ventose.



Generatore monostadio




Generatore multistadio

Vantaggi:

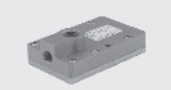

- Consumo d'aria limitato ai momenti di utilizzo.
- Installazione direttamente a ridosso delle ventose.
- Tempi di risposta brevi e capacità elevata.
- Nessun limite applicativo.
- Peso e dimensioni ridotte.
- Elevata affidabilità.

Indice

Generatori di vuoto monostadio

	Serie 1900 T06, T10, T14, T18	28		Serie 1900 Alta portata - G3/8", G1/2", G3/4"	51
	Serie 1900 M5	37		Serie 1900 Conveyor generatore di vuoto regolabile	57
	Serie 1900 G1/8", G1/4", G3/8"	39			

Generatori di vuoto multistadio

	Serie 1900 G1/4", G3/8"	59		Serie 1900 Alta portata - G3/4", G1"	63
-------------------------------------------------------------------------------------	-----------------------------------	-----------	--------------------------------------------------------------------------------------	------------------------------------------------	-----------





Generatori di vuoto multifunzione

	Serie 1900	70
-------------------------------------------------------------------------------------	-------------------	-----------

Generatori di vuoto multifunzione modulari

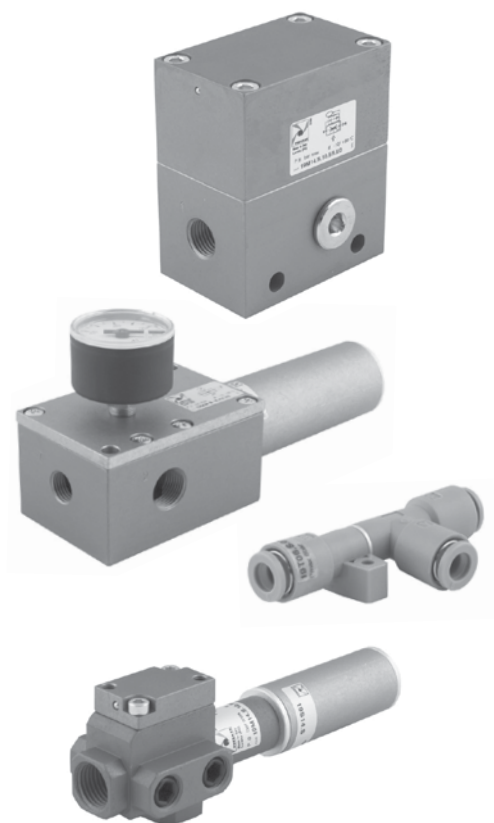
	Serie 1900	75
-------------------------------------------------------------------------------------	-------------------	-----------

Accessori e ricambi per generatori di vuoto multifunzione "SE" - "ME"

	Minielettrovalvola 15 mm	80		Piastrina di chiusura	80
	Connettore	80		Vacuostato digitale	81

Generatori di vuoto monostadio

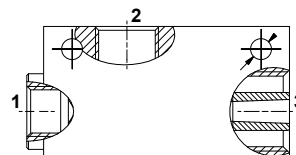
Generatori monostadio robusti, affidabili e compatti, sono ideali per applicazioni che richiedono il raggiungimento rapido del grado di vuoto richiesto con portate elevate.



GENERATORI DI VUOTO

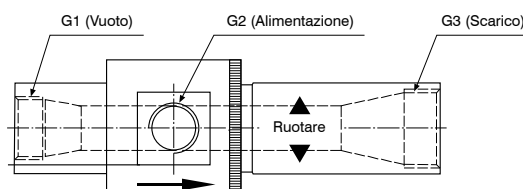
Principi di funzionamento e applicazione

I generatori di vuoto monostadio basano il loro funzionamento sul principio di Venturi, alimentando il generatore con aria compressa in 1, alla connessione 2 si genererà una depressione e in 3 verrà scaricata l'aria di alimentazione con quella aspirata; interrompendo l'alimentazione di aria compressa in 1, cessa l'aspirazione ed il vuoto in 2. La pressione di alimentazione ottimale varia per ogni tipologia di generatore di vuoto monostadio ed è compresa tra 1 e 6 bar, questi generatori sono generalmente impiegati per l'asservimento di ventose, per la presa e la movimentazione di oggetti porosi e non porosi dove la portata in aspirazione richiesta è contenuta.



Versione regolabile

Basati sul principio Venturi, si differenziano da quelli tradizionali perchè hanno un eiettore con diametro maggiore e sono regolabili, questa caratteristica consente di variare la portata ed il grado di vuoto del dispositivo senza intervenire sulla pressione di alimentazione.

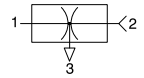
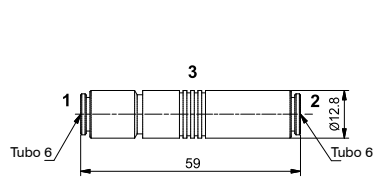


Serie 1900

► Generatore di vuoto monostadio T06

Codice di ordinazione

19T06.S.05.HV.C0

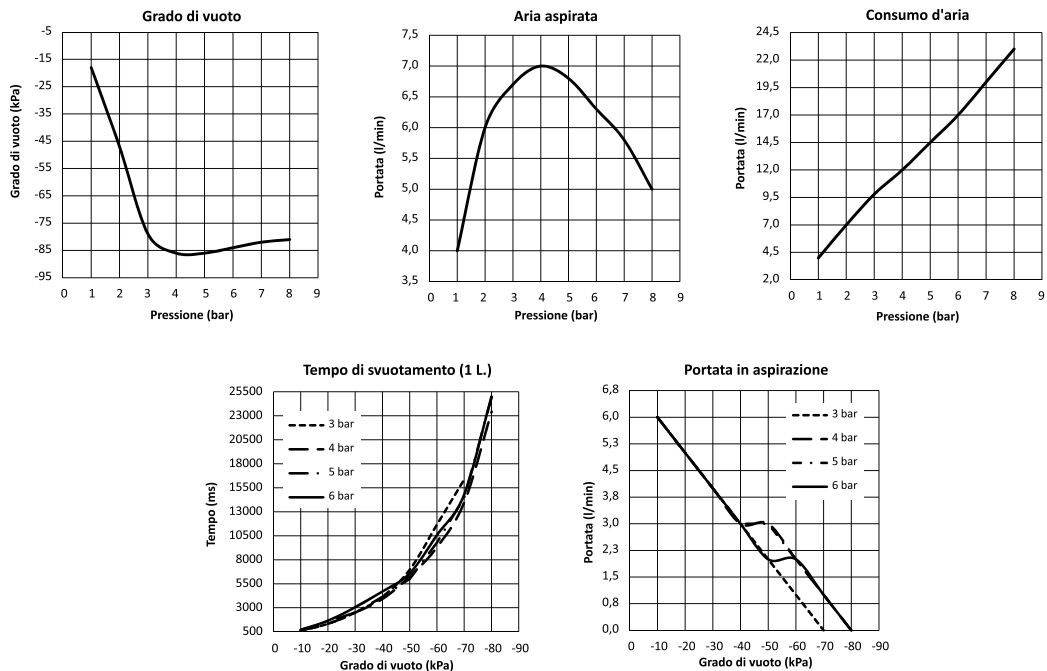


Generatori monostadio, basano il loro funzionamento sul principio Venturi; la caratteristica primaria è la presenza dell'alimentazione di pressione e la connessione per il vuoto sullo stesso asse. Questo permette di connettere le ventose direttamente sul generatore o tramite il porta ventose sempre comune in asse con evidenti vantaggi in termini di layout e semplicità di impianto.

Caratteristiche di funzionamento

Pressione di alimentazione (bar)	2	4	6
Grado di vuoto (-kPa)	47	86	84
Portata in aspirazione (l/min)	6	7	6
Consumo d'aria (l/min)	7	12	17

Curve caratteristiche



Caratteristiche tecniche

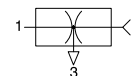
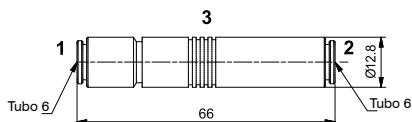
Fluido	Aria filtrata non lubrificata
Pressione (bar)	1 ... 8
Temperatura (°C)	-10 ... +80
Peso (g)	7
Livello di Rumorosità (dBA)	68

GENERATORI DI VUOTO

► Generatore di vuoto monostadio T06

Codice di ordinazione

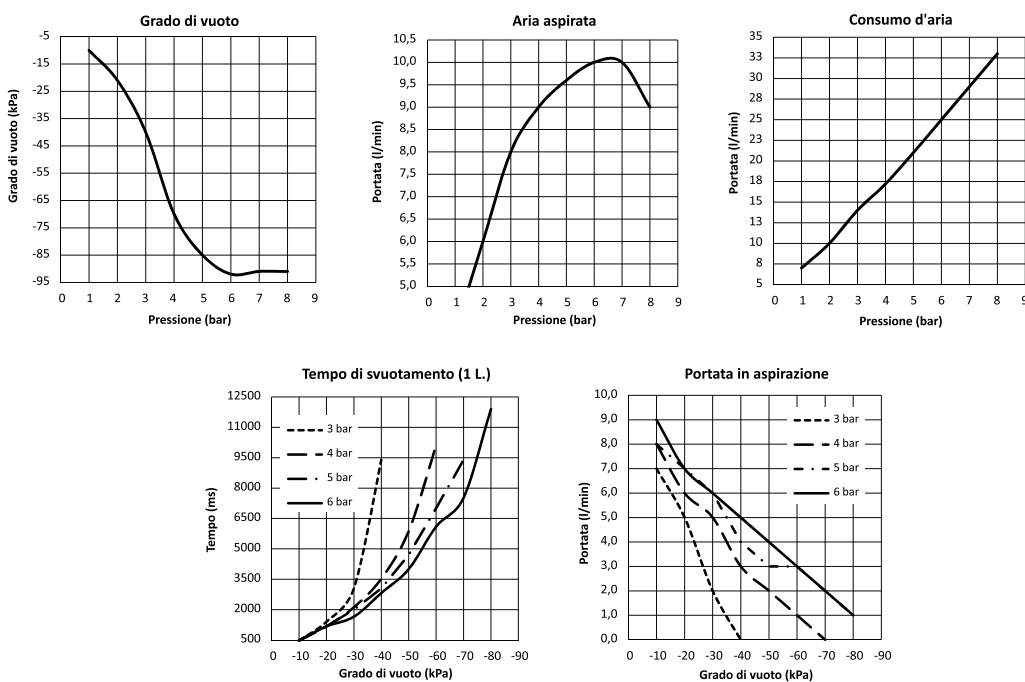
19T06.S.07.HV.C0



Generatori monostadio, basano il loro funzionamento sul principio Venturi; la caratteristica primaria è la presenza dell'alimentazione di pressione e la connessione per il vuoto sullo stesso asse. Questo permette di connettere le ventose direttamente sul generatore o tramite il porta ventose sempre comunque in asse con evidenti vantaggi in termini di layout e semplicità di impianto.

Caratteristiche di funzionamento

Pressione di alimentazione (bar)	2	4	6
Grado di vuoto (-kPa)	21	70	92
Portata in aspirazione (l/min)	6	9	10
Consumo d'aria (l/min)	10	17	25



Caratteristiche tecniche

Fluido	Aria filtrata non lubrificata
Pressione (bar)	1 ... 8
Temperatura (°C)	-10 ... +80
Peso (g)	8
Livello di Rumorosità (dBA)	68

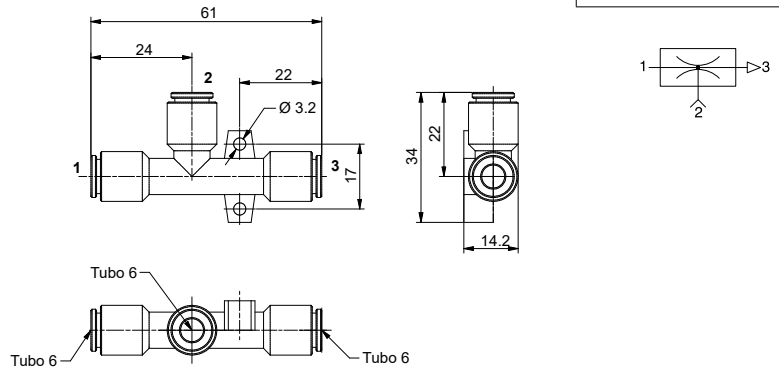
GENERATORI DI VUOTO

Curve caratteristiche

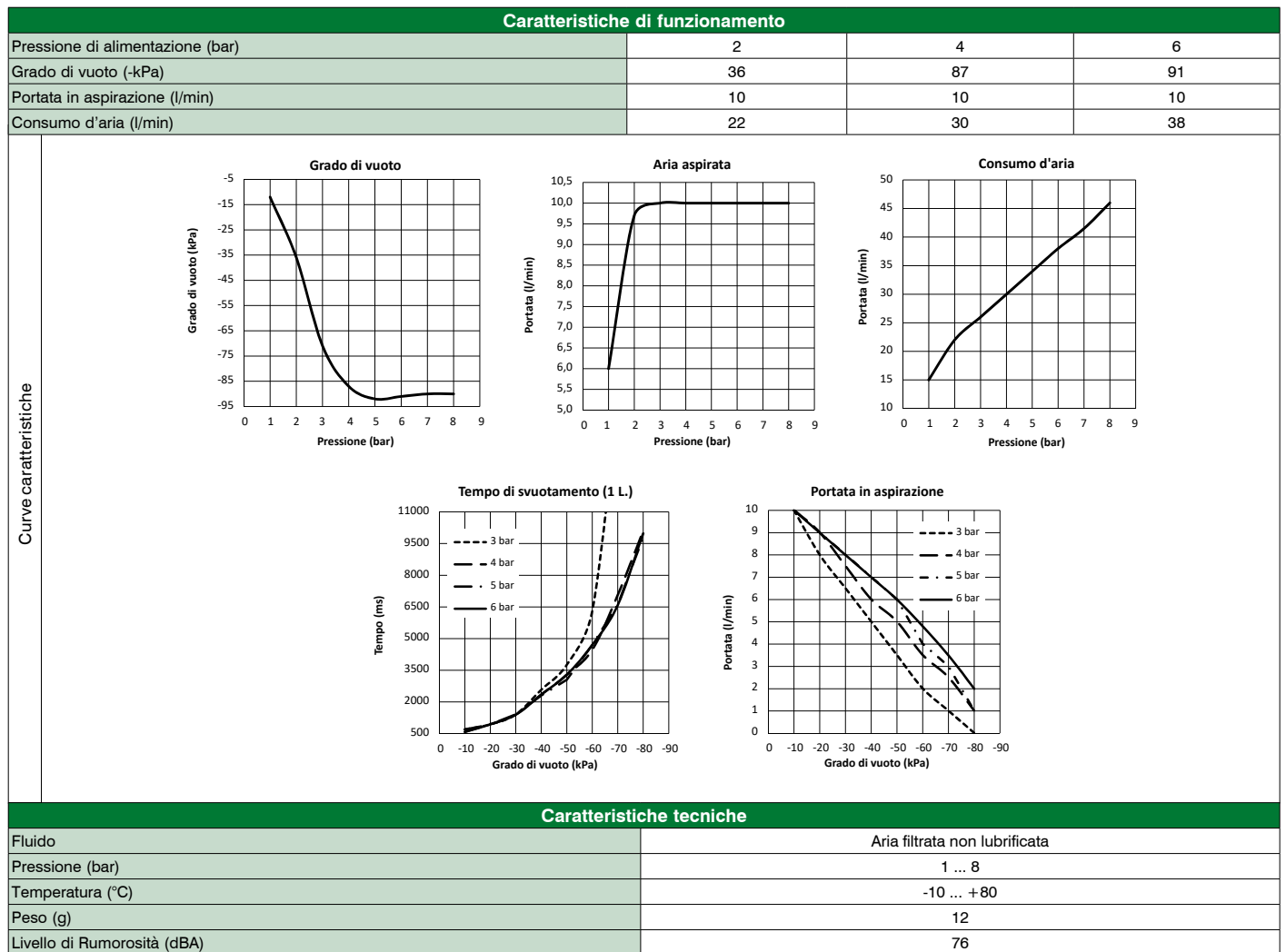
► Generatore di vuoto monostadio T06

Codice di ordinazione

19T06.S.07.HV.ZZ



Generatori monostadio, robusti ed affidabili, di dimensioni compatte ed adatti per applicazioni che richiedono il raggiungimento rapido del grado di vuoto richiesto con portate limitate. Funzionanti per principio Venturi presentano la connessione vuoto ortogonale dall'asse di alimentazione e scarico. Possono essere connessi direttamente alle ventose e/o porta ventose e applicati in ogni posizione.



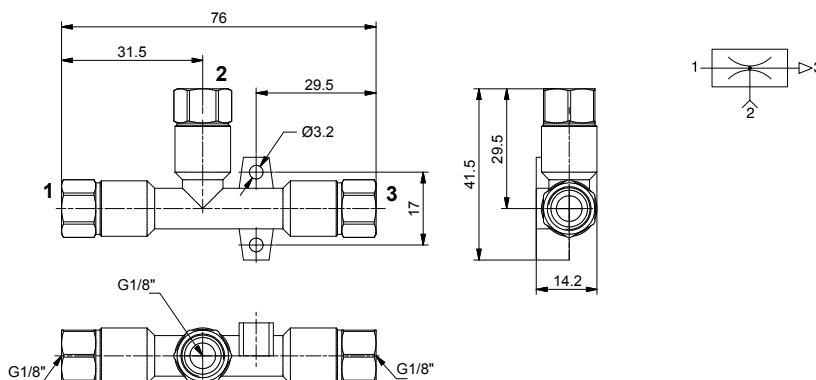
Curve caratteristiche

GENERATORI DI VUOTO

Generatore di vuoto monostadio T18

Codice di ordinazione

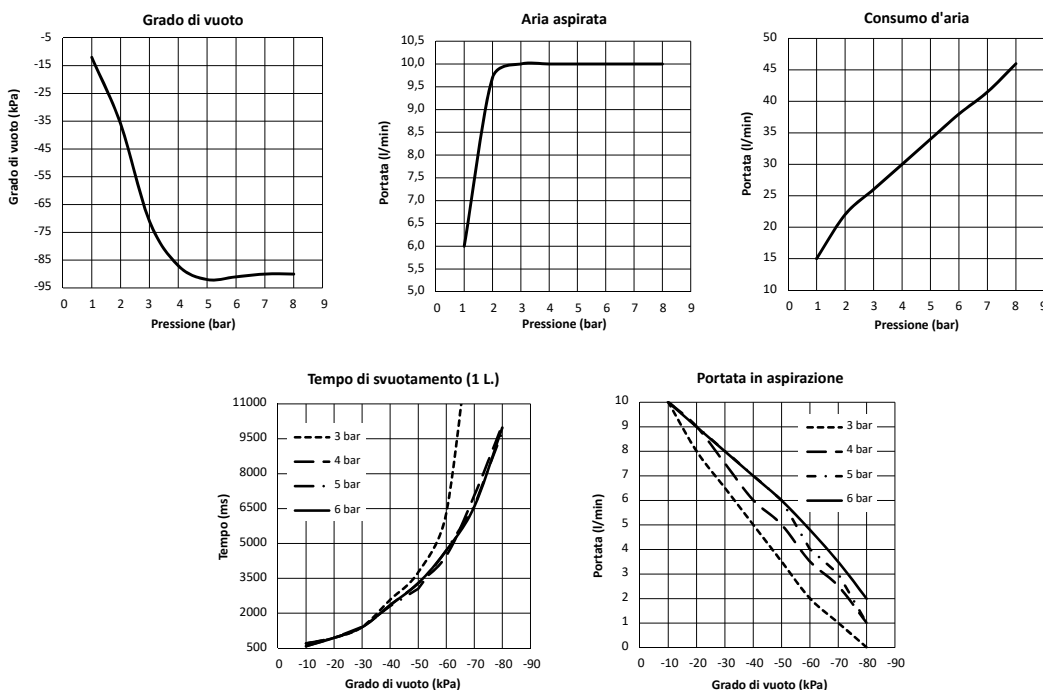
19T18.S.07.HV.VV



Generatori monostadio, robusti ed affidabili, di dimensioni compatte ed adatti per applicazioni che richiedono il raggiungimento rapido del grado di vuoto richiesto con portate limitate. Funzionanti per principio Venturi presentano la connessione vuoto ortogonale dall'asse di alimentazione e scarico. Possono essere connessi direttamente alle ventose e/o porta ventose e applicati in ogni posizione.

Caratteristiche di funzionamento

Pressione di alimentazione (bar)	2	4	6
Grado di vuoto (-kPa)	36	87	91
Portata in aspirazione (l/min)	10	10	10
Consumo d'aria (l/min)	22	30	38



Caratteristiche tecniche

Fluido	Aria filtrata non lubrificata
Pressione (bar)	1 ... 8
Temperatura (°C)	-10 ... +80
Peso (g)	36
Livello di Rumorosità (dBA)	77

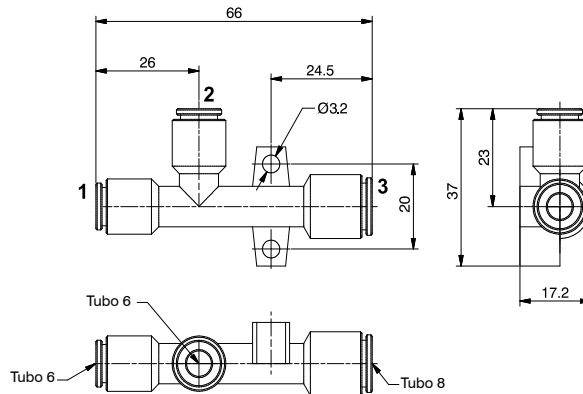
Accessori

19S18.S	Silenziatore G1/8"
---------	--------------------

GENERATORI DI VUOTO

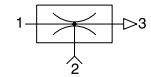
Curve caratteristiche

► Generatore di vuoto monostadio T06



Codice di ordinazione

19T06.S.10.HV.ZY



Generatori monostadio, robusti ed affidabili, di dimensioni compatte ed adatti per applicazioni che richiedono il raggiungimento rapido del grado di vuoto richiesto con portate limitate. Funzionanti per principio Venturi presentano la connessione vuoto ortogonale dall'asse di alimentazione e scarico. Possono essere connessi direttamente alle ventose e/o porta ventose e applicati in ogni posizione.

Caratteristiche di funzionamento			
Pressione di alimentazione (bar)	2	4	6
Grado di vuoto (-kPa)	55	90	88
Portata in aspirazione (l/min)	22	22	20
Consumo d'aria (l/min)	51	72	91

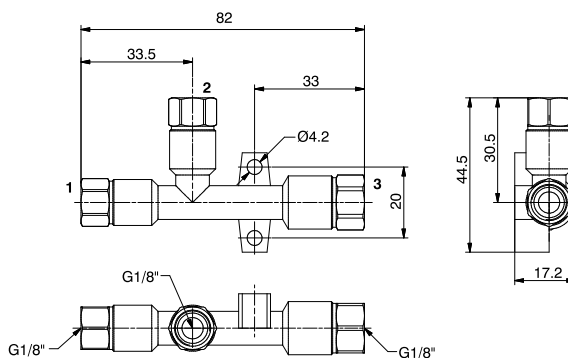
Curve caratteristiche	Caratteristiche di funzionamento		
	Grado di vuoto	Aria aspirata	Consumo d'aria

Caratteristiche tecniche	
Fluido	Aria filtrata non lubrificata
Pressione (bar)	1 ... 8
Temperatura (°C)	-10 ... +80
Peso (g)	15
Livello di Rumorosità (dBA)	94

Generatore di vuoto monostadio T18

Codice di ordinazione

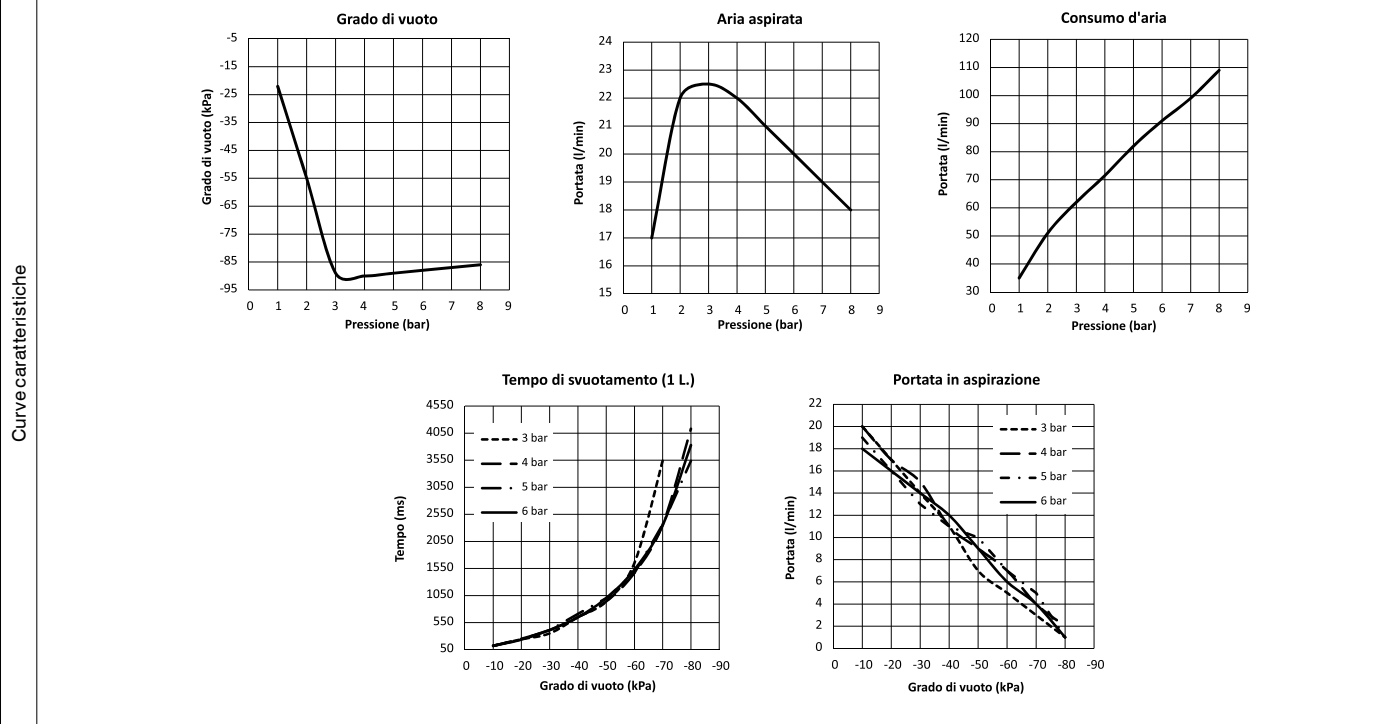
19T18.S.10.HV.VV



Generatori monostadio, robusti ed affidabili, di dimensioni compatte ed adatti per applicazioni che richiedono il raggiungimento rapido del grado di vuoto richiesto con portate limitate. Funzionanti per principio Venturi presentano la connessione vuoto ortogonale dall'asse di alimentazione e scarico. Possono essere connessi direttamente alle ventose e/o porta ventose e applicati in ogni posizione.

Caratteristiche di funzionamento

Pressione di alimentazione (bar)	2	4	6
Grado di vuoto (-kPa)	55	90	88
Portata in aspirazione (l/min)	22	22	20
Consumo d'aria (l/min)	51	72	91



Caratteristiche tecniche

Fluido	Aria filtrata non lubrificata
Pressione (bar)	1 ... 8
Temperatura (°C)	-10 ... +80
Peso (g)	46
Livello di Rumorosità (dBA)	87

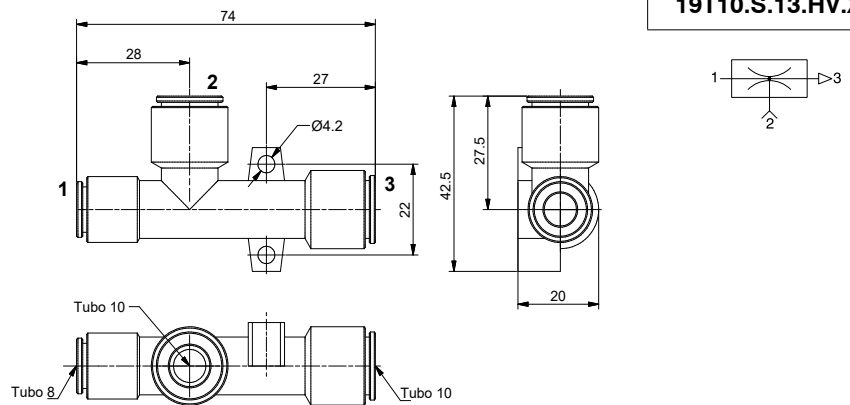
Accessori

19S18.S	Silenziatore G1/8"
---------	--------------------

► Generatore di vuoto monostadio T10

Codice di ordinazione

19T10.S.13.HV.XX

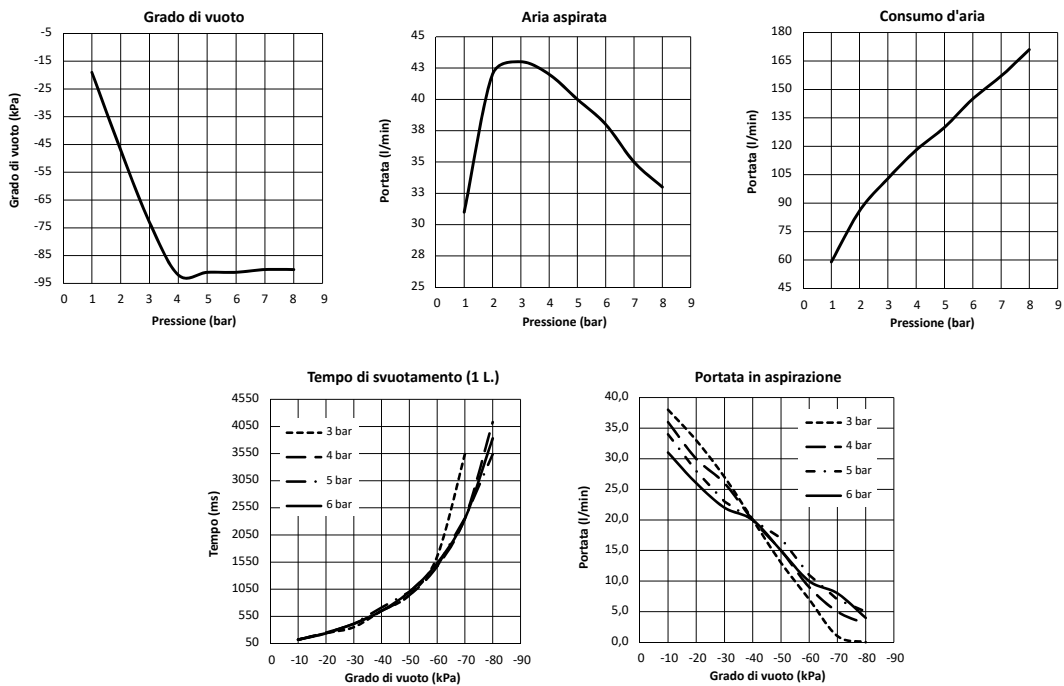


Generatori monostadio, robusti ed affidabili, di dimensioni compatte ed adatti per applicazioni che richiedono il raggiungimento rapido del grado di vuoto richiesto con portate limitate. Funzionanti per principio Venturi presentano la connessione vuoto ortogonale dall'asse di alimentazione e scarico. Possono essere connessi direttamente alle ventose e/o porta ventose e applicati in ogni posizione.

Caratteristiche di funzionamento

Pressione di alimentazione (bar)	2	4	6
Grado di vuoto (-kPa)	47	92	91
Portata in aspirazione (l/min)	42	42	38
Consumo d'aria (l/min)	86	118	145

Curve caratteristiche



Caratteristiche tecniche

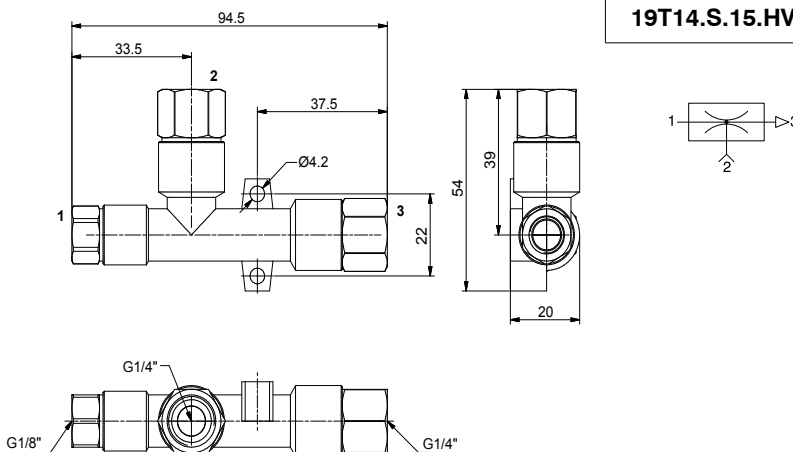
Fluido	Aria filtrata non lubrificata
Pressione (bar)	1 ... 8
Temperatura (°C)	-10 ... +80
Peso (g)	25
Livello di Rumorosità (dBA)	92

GENERATORI DI VUOTO

Generatore di vuoto monostadio T14

Codice di ordinazione

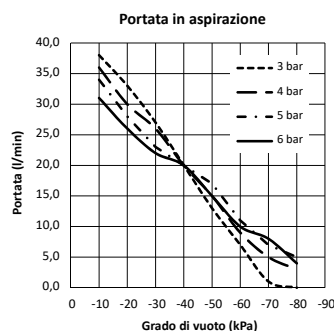
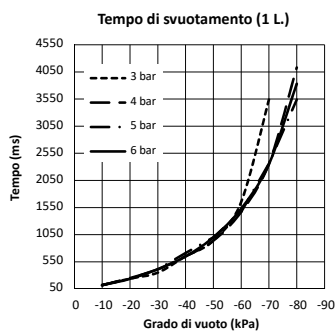
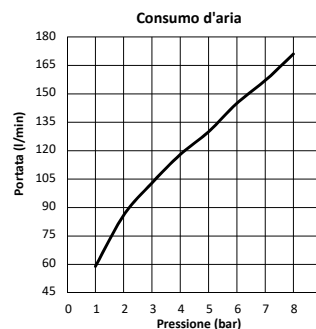
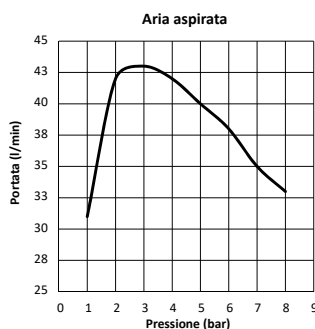
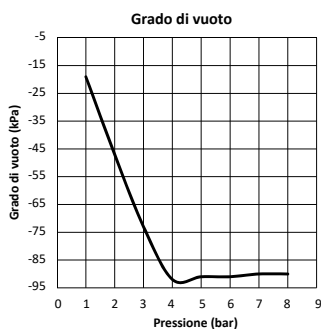
19T14.S.15.HV.UU



Generatori monostadio, robusti ed affidabili, di dimensioni compatte ed adatti per applicazioni che richiedono il raggiungimento rapido del grado di vuoto richiesto con portate limitate. Funzionanti per principio Venturi presentano la connessione vuoto ortogonale dall'asse di alimentazione e scarico. Possono essere connessi direttamente alle ventose e/o porta ventose e applicati in ogni posizione.

Caratteristiche di funzionamento

Pressione di alimentazione (bar)	2	4	6
Grado di vuoto (-kPa)	47	92	91
Portata in aspirazione (l/min)	42	42	38
Consumo d'aria (l/min)	86	118	145



Caratteristiche tecniche

Fluido	Aria filtrata non lubrificata
Pressione (bar)	1 ... 8
Temperatura (°C)	-10 ... +80
Peso (g)	86
Livello di Rumorosità (dBA)	96

Accessori

19S14.S	Silenziatore G 1/4"
---------	---------------------

GENERATORI DI VUOTO

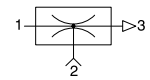
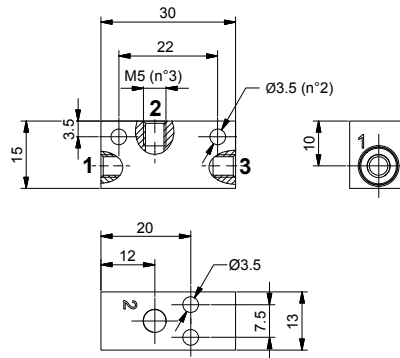
Curve caratteristiche



► Generatore di vuoto monostadio M5

Codice di ordinazione

19M05.S.05.SS.00

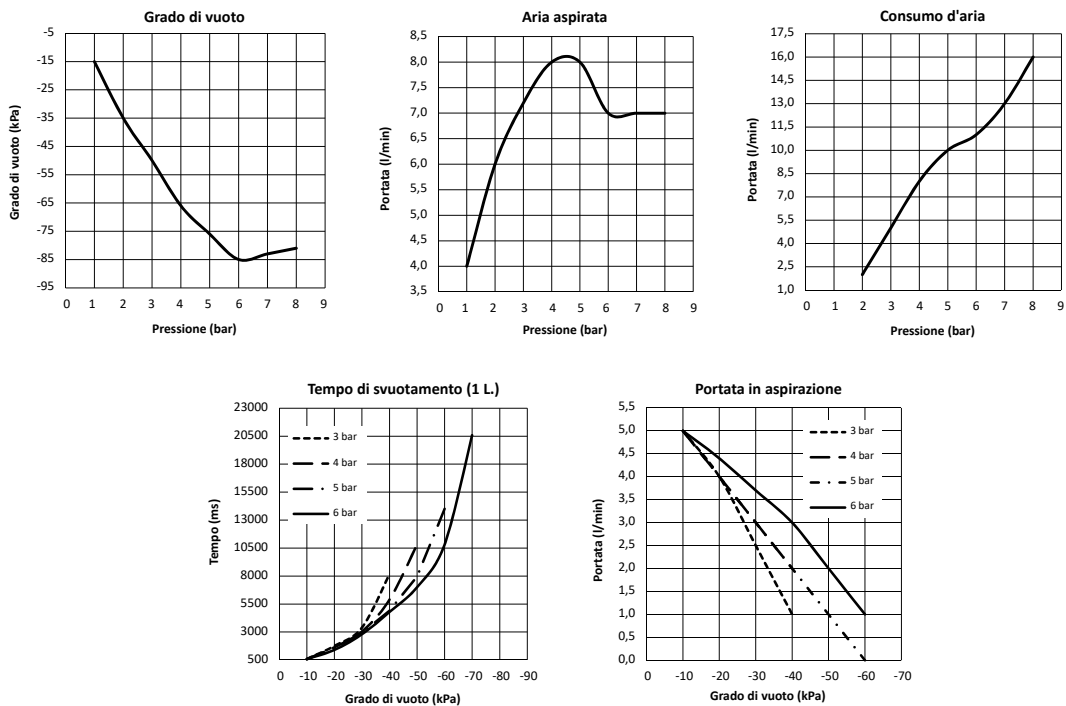


Generatori monostadio, robusti ed affidabili, di dimensioni compatte ed adatti per applicazioni che richiedono il raggiungimento rapido del grado di vuoto richiesto con portate limitate. Funzionanti per principio Venturi presentano la connessione vuoto ortogonale dall'asse di alimentazione e scarico. Possono essere connessi direttamente alle ventose e/o porta ventose e applicati in ogni posizione.

Caratteristiche di funzionamento

Pressione di alimentazione (bar)	2	4	6
Grado di vuoto (-kPa)	35	66	85
Portata in aspirazione (l/min)	6	8	7
Consumo d'aria (l/min)	2	8	11

Curve caratteristiche



Caratteristiche tecniche

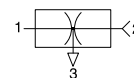
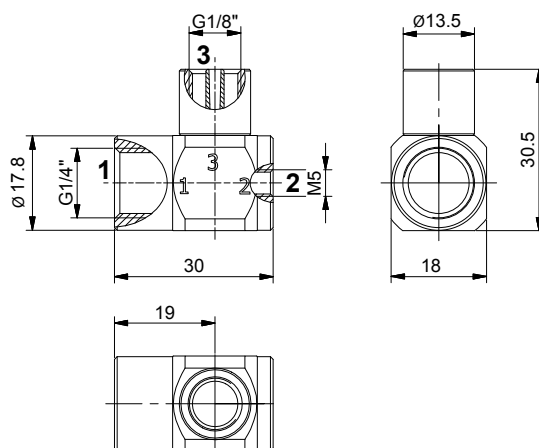
Fluido	Aria filtrata non lubrificata
Pressione (bar)	1 ... 8
Temperatura (°C)	-10 ... +80
Peso (g)	15

GENERATORI DI VUOTO

Generatore di vuoto monostadio M5

Codice di ordinazione

19M05.S.08.SS.L0



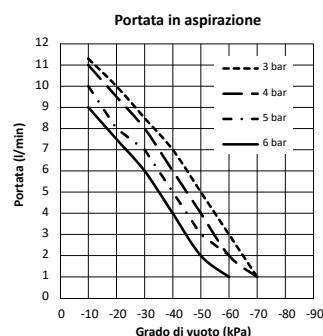
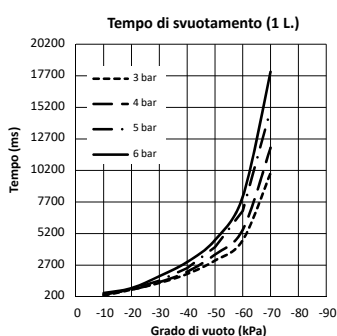
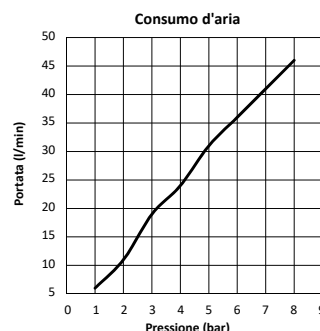
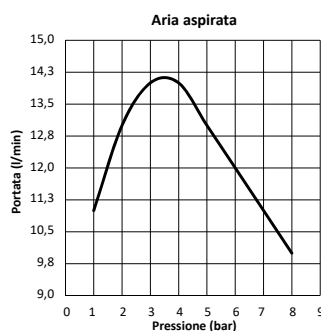
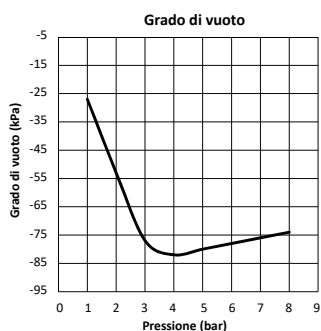
Generatori monostadio, basano il loro funzionamento sul principio Venturi; la caratteristica primaria è la presenza dell'alimentazione di pressione e la connessione per il vuoto sullo stesso asse. Questo permette di connettere le ventose direttamente sul generatore o tramite il porta ventose sempre comunque in asse con evidenti vantaggi in termini di layout e semplicità di impianto. La connessione per lo scarico è filettata femmina G 1/8".

Caratteristiche di funzionamento

Pressione di alimentazione (bar)	2	4	6
Grado di vuoto (-kPa)	53	82	78
Portata in aspirazione (l/min)	13	14	12
Consumo d'aria (l/min)	11	24	36

GENERATORI DI VUOTO

Curve caratteristiche



Caratteristiche tecniche

Fluido	Aria filtrata non lubrificata
Pressione (bar)	1 ... 8
Temperatura (°C)	-10 ... +80
Peso (g)	24

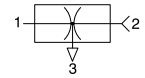
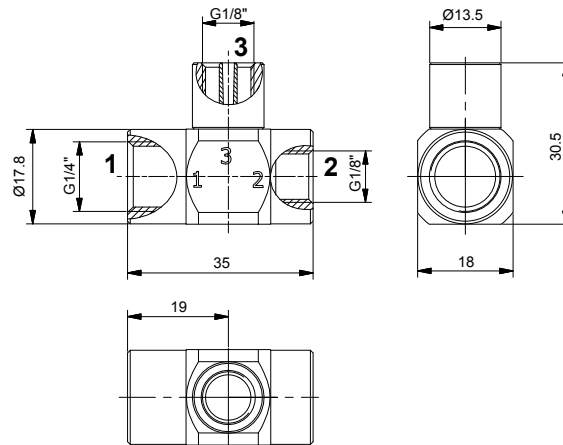
Accessori

19S18.S	Silenziatore G1/8"
---------	--------------------

► Generatore di vuoto monostadio G1/8"

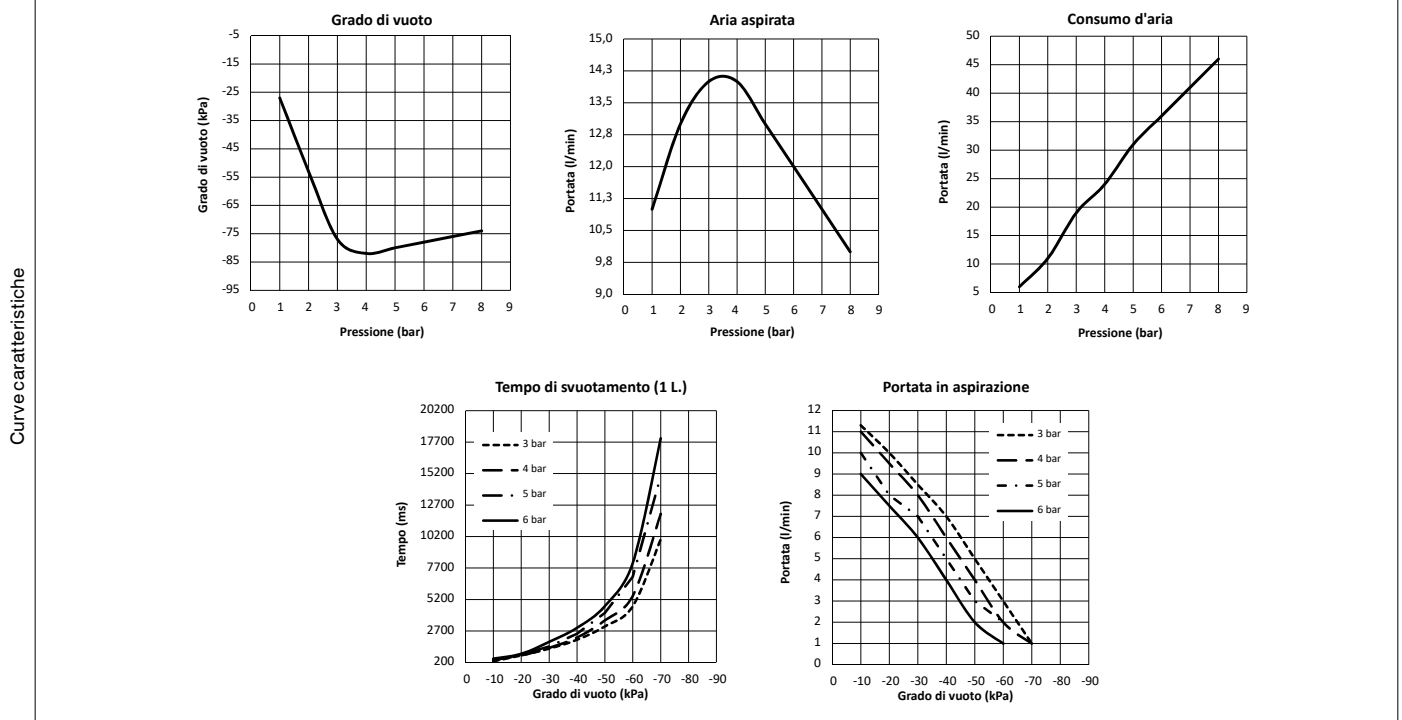
Codice di ordinazione

19M18.S.08.SS.L0



Generatori monostadio, basano il loro funzionamento sul principio Venturi; la caratteristica primaria è la presenza dell'alimentazione di pressione e la connessione per il vuoto sullo stesso asse. Questo permette di connettere le ventose direttamente sul generatore o tramite il porta ventose sempre comunque in asse con evidenti vantaggi in termini di layout e semplicità di impianto. La connessione per lo scarico è filettata femmina G 1/8".

Caratteristiche di funzionamento			
Pressione di alimentazione (bar)	2	4	6
Grado di vuoto (-kPa)	53	82	78
Portata in aspirazione (l/min)	13	14	12
Consumo d'aria (l/min)	11	24	36



Caratteristiche tecniche	
Fluido	Aria filtrata non lubrificata
Pressione (bar)	1 ... 8
Temperatura (°C)	-10 ... +80
Peso (g)	26

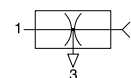
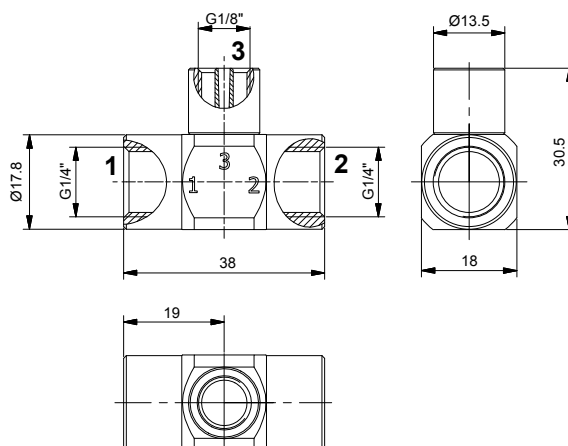
Accessori	
19S18.S	Silenziatore G1/8"

GENERATORI DI VUOTO

Generatore di vuoto monostadio G1/4"

Codice di ordinazione

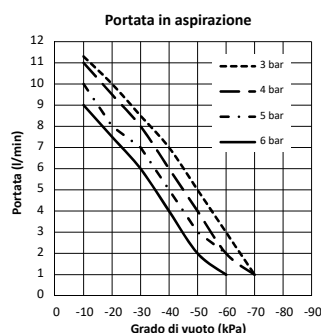
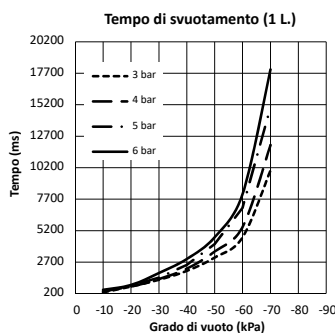
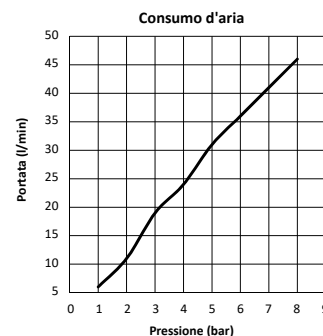
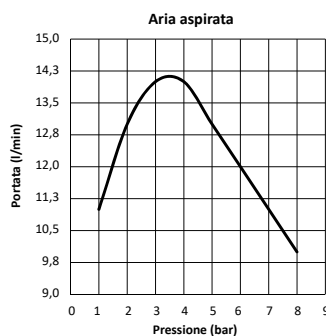
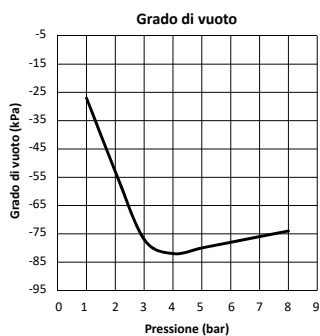
19M14.S.08.SS.L0



Generatori monostadio, basano il loro funzionamento sul principio Venturi; la caratteristica primaria è la presenza dell'alimentazione di pressione e la connessione per il vuoto sullo stesso asse. Questo permette di connettere le ventose direttamente sul generatore o tramite il porta ventose sempre comunque in asse con evidenti vantaggi in termini di layout e semplicità di impianto. La connessione per lo scarico è filettata femmina G 1/8".

Caratteristiche di funzionamento

Pressione di alimentazione (bar)	2	4	6
Grado di vuoto (-kPa)	53	82	78
Portata in aspirazione (l/min)	13	14	12
Consumo d'aria (l/min)	11	24	36



Caratteristiche tecniche

Fluido	Aria filtrata non lubrificata
Pressione (bar)	1 ... 8
Temperatura (°C)	-10 ... +80
Peso (g)	26

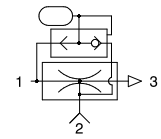
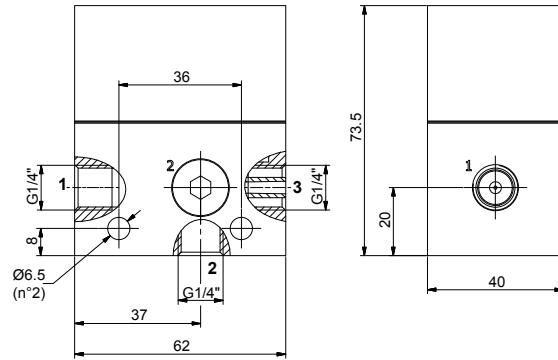
Accessori

19S18.S	Silenziatore G1/8"
---------	--------------------

► Generatore di vuoto monostadio G1/4"

Codice di ordinazione

19M14.S.10.SS.E0

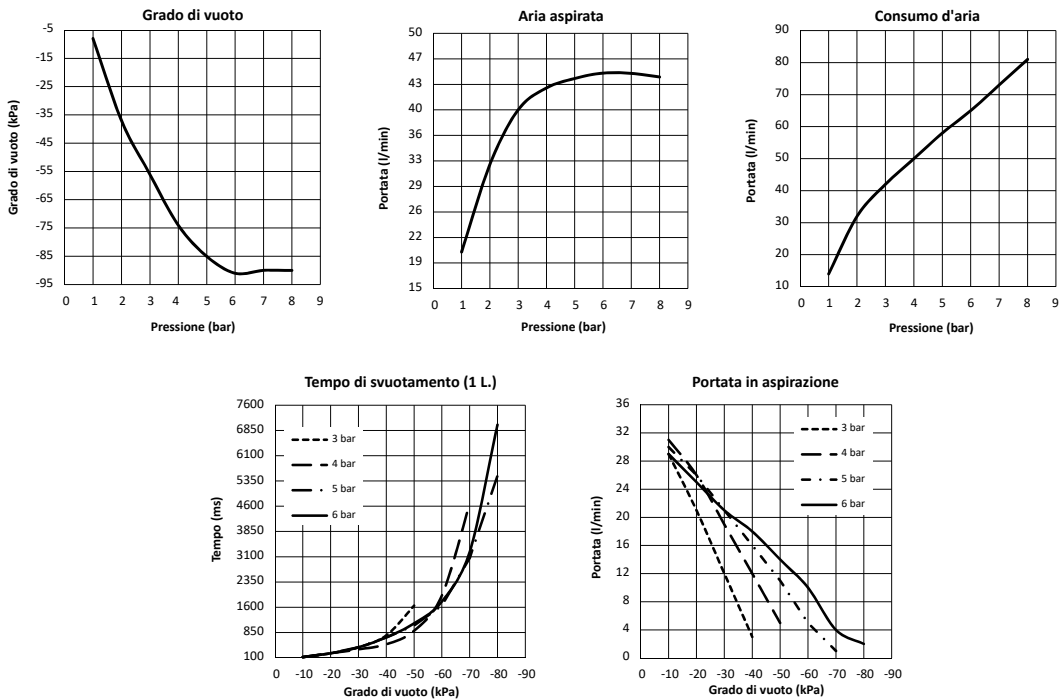


Generatori monostadio derivati dagli standard monostadio tradizionali, completi di sistema automatico di espulsione. L'alimentazione di pressione, oltre che generare attraverso il Venturi il vuoto definito, alimenta una camera che funge da accumulatore di pressione. Al cessare dell'alimentazione, attraverso una valvola di non ritorno, la pressione accumulata verrà scaricata automaticamente attraverso la connessione del vuoto, agevolando il distacco rapido del pezzo in presa.

Caratteristiche di funzionamento

Pressione di alimentazione (bar)	2	4	6
Grado di vuoto (-kPa)	37	74	91
Portata in aspirazione (l/min)	32	43	45
Consumo d'aria (l/min)	32	50	75

Curve caratteristiche



Caratteristiche tecniche

Fluido	Aria filtrata non lubrificata
Pressione (bar)	1 ... 8
Temperatura (°C)	-10 ... +80
Peso (g)	346

Accessori

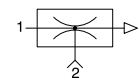
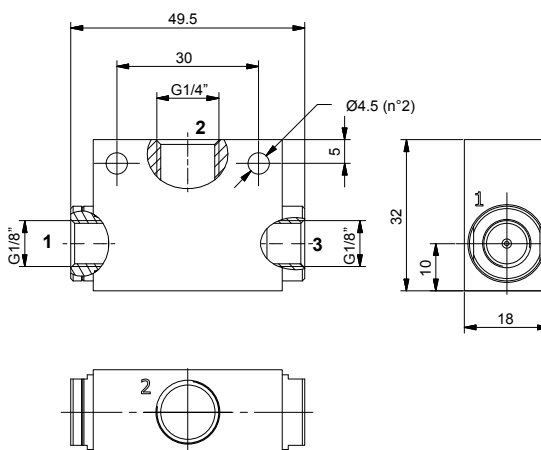
19S14.S	Silenziatore G1/4"
---------	--------------------

GENERATORI DI VUOTO

Generatore di vuoto monostadio G1/4"

Codice di ordinazione

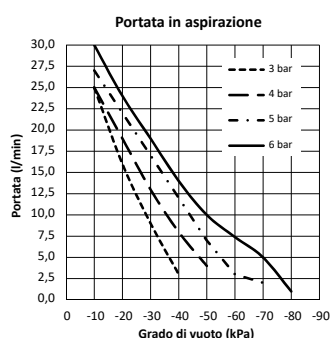
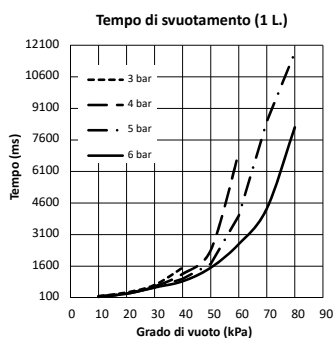
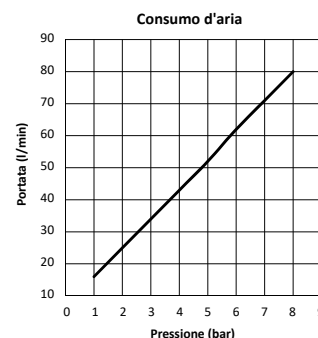
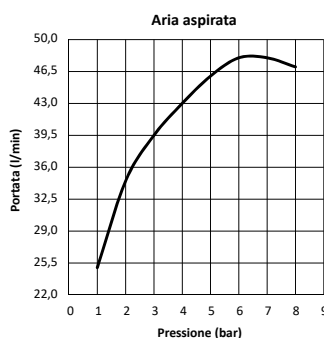
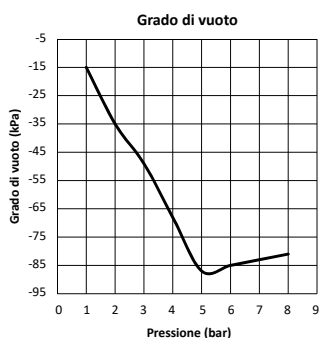
19M14.S.10.SS.R0



Generatori monostadio, robusti ed affidabili, di dimensioni compatte ed adatti per applicazioni che richiedono il raggiungimento rapido del grado di vuoto richiesto con portate limitate. Funzionanti per principio Venturi presentano la connessione vuoto ortogonale dall'asse di alimentazione e scarico. Possono essere connessi direttamente alle ventose e/o porta ventose e applicati in ogni posizione.

Caratteristiche di funzionamento

Pressione di alimentazione (bar)	2	4	6
Grado di vuoto (-kPa)	35	68	85
Portata in aspirazione (l/min)	35	43	48
Consumo d'aria (l/min)	25	43	62



Caratteristiche tecniche

Fluido	Aria filtrata non lubrificata
Pressione (bar)	1 ... 8
Temperatura (°C)	-10 ... +80
Peso (g)	55

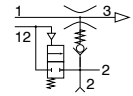
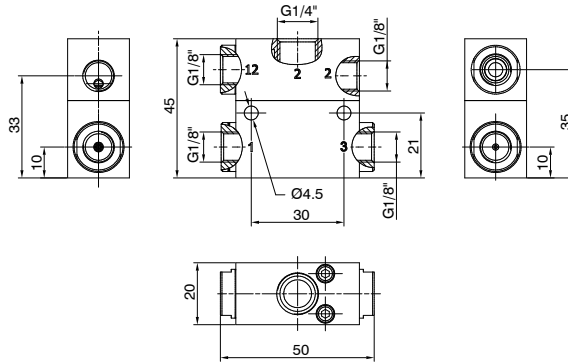
Accessori

19S18.S	Silenziatore G1/8"
---------	--------------------

► Generatore di vuoto monostadio con valvola di ritegno

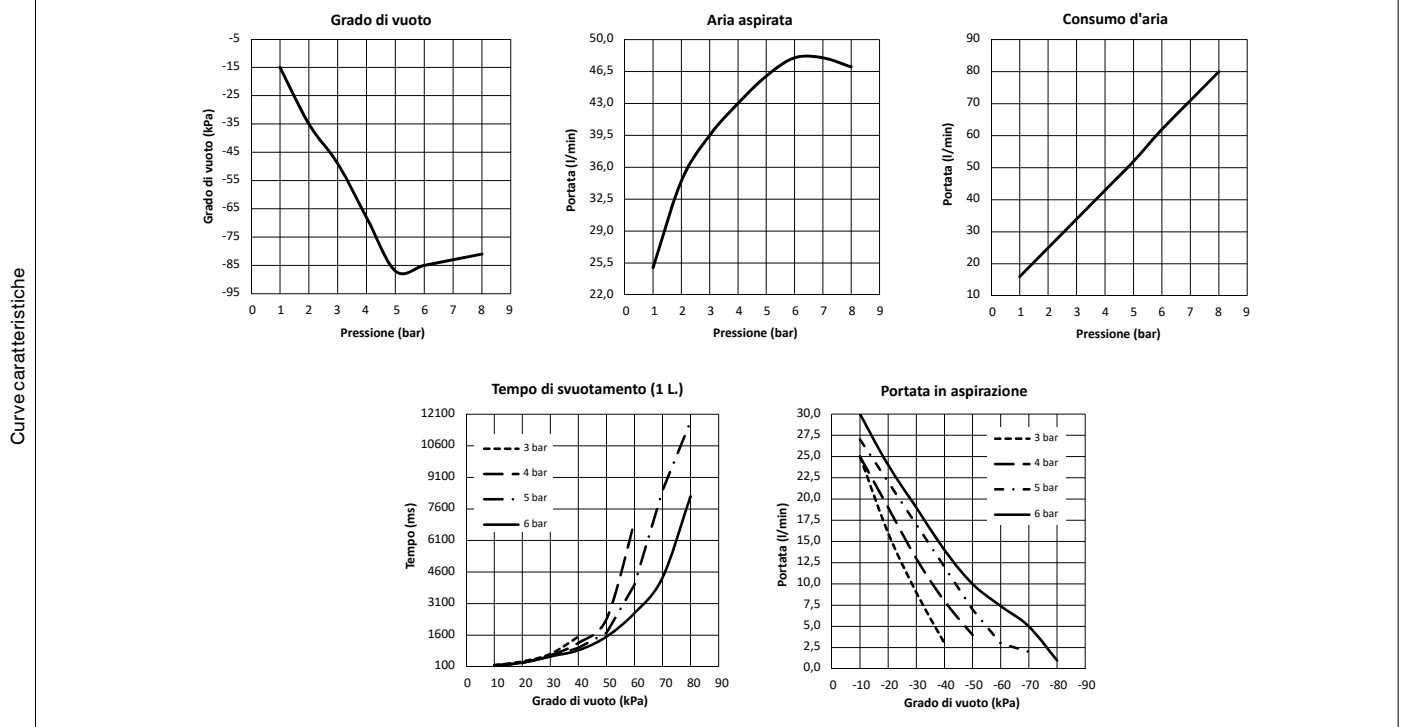
Codice di ordinazione

19M14.S.10.SS.03



Generatori monostadio robusti ed affidabili, di dimensioni compatte ed adatti per applicazioni che richiedono il raggiungimento rapido del grado di vuoto richiesto con portate limitate. Funzionanti per principio Venturi presentano la connessione vuoto ortogonale dall'asse di alimentazione e scarico. Possono essere connessi direttamente alle ventose e/o a porta ventose per la realizzazione di un impianto decentralizzato. Dotati di valvola di non ritorno integrata che trattiene il vuoto in applicazioni a tenuta, in caso di guasti o mancanza di energia e valvola di controsoffio per il rilascio rapido degli oggetti manipolati.

Caratteristiche di funzionamento			
Pressione di alimentazione (bar)	2	4	6
Grado di vuoto (-kPa)	35	68	85
Portata in aspirazione (l/min)	35	43	48
Consumo d'aria (l/min)	25	43	62



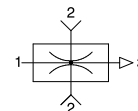
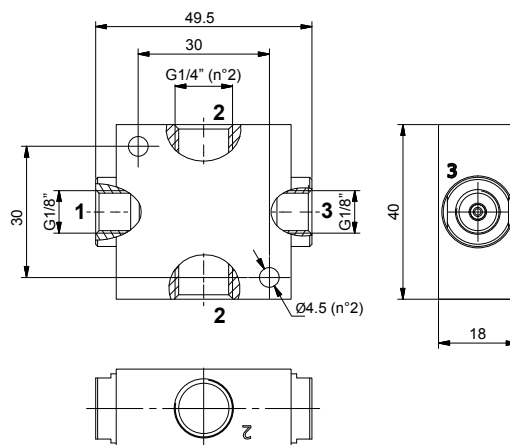
Caratteristiche tecniche	
Fluido	Aria filtrata non lubrificata
Pressione (bar)	1 ... 8
Temperatura (°C)	-10 ... +80
Peso (g)	85

Accessori	
19S18.S	Silenziatore G1/8"

Generatore di vuoto monostadio G1/4"

Codice di ordinazione

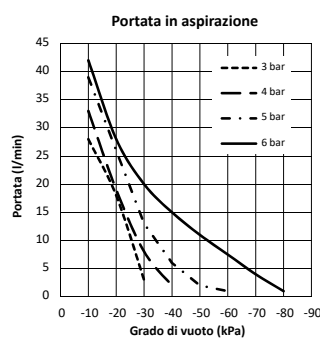
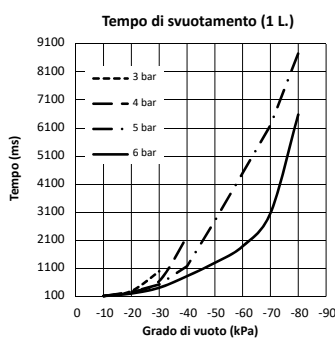
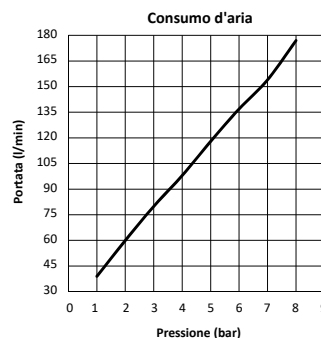
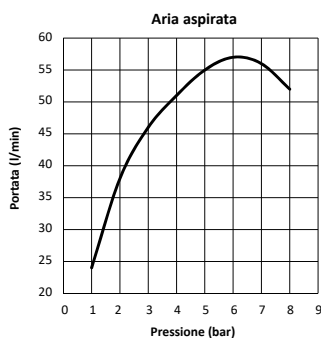
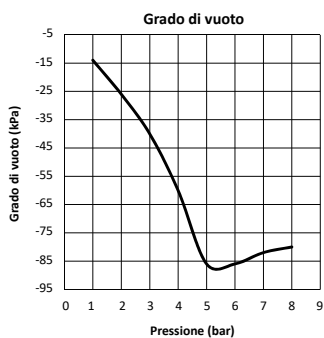
19M14.S.15.SS.RD



Generatori monostadio, robusti ed affidabili, di dimensioni compatte ed adatti per applicazioni che richiedono il raggiungimento rapido del grado di vuoto richiesto con portate limitate. Funzionanti per principio Venturi presentano la connessione vuoto ortogonale dall'asse di alimentazione e scarico. Possono essere connessi direttamente alle ventose e/o porta ventose e applicati in ogni posizione.

Caratteristiche di funzionamento

Pressione di alimentazione (bar)	2	4	6
Grado di vuoto (-kPa)	26	60	86
Portata in aspirazione (l/min)	38	51	57
Consumo d'aria (l/min)	60	98	137



Caratteristiche tecniche

Fluido	Aria filtrata non lubrificata
Pressione (bar)	1 ... 8
Temperatura (°C)	-10 ... +80
Peso (g)	68

Accessori

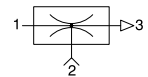
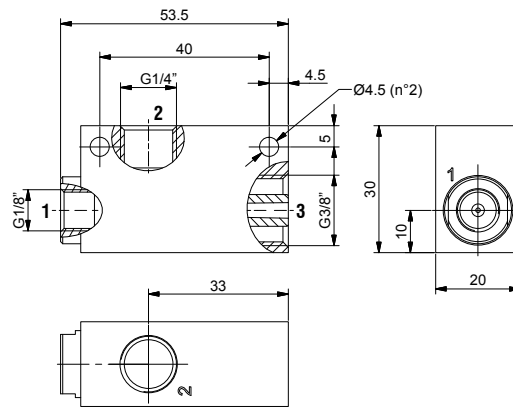
19S18.S	Silenziatore G1/8"
---------	--------------------



► Generatore di vuoto monostadio G1/4"

Codice di ordinazione

19M14.S.11.SS.00



Generatori monostadio, robusti ed affidabili, di dimensioni compatte ed adatti per applicazioni che richiedono il raggiungimento rapido del grado di vuoto richiesto con portate limitate. Funzionanti per principio Venturi presentano la connessione vuoto ortogonale dall'asse di alimentazione e scarico. Possono essere connessi direttamente alle ventose e/o porta ventose e applicati in ogni posizione.

Caratteristiche di funzionamento			
Pressione di alimentazione (bar)	2	4	6
Grado di vuoto (-kPa)	36	71	90
Portata in aspirazione (l/min)	41	43	40
Consumo d'aria (l/min)	31	52	74

Grado di vuoto

Aria aspirata

Consumo d'aria

Tempo di svuotamento (1 L.)

Portata in aspirazione

Caratteristiche tecniche	
Fluido	Aria filtrata non lubrificata
Pressione (bar)	1 ... 8
Temperatura (°C)	-10 ... +80
Peso (g)	67

Curve caratteristiche

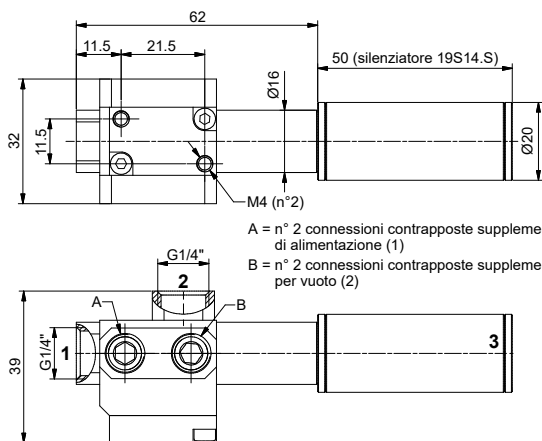
GENERATORI DI VUOTO

Accessori	
19S38.S	Silenziatore G3/8"

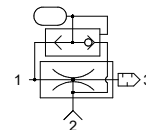
Generatore di vuoto monostadio G1/4"

Codice di ordinazione

19M14.S.12.SL.ES



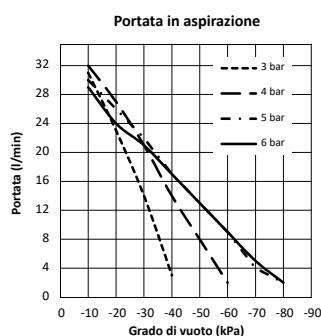
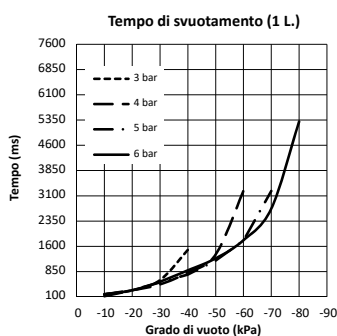
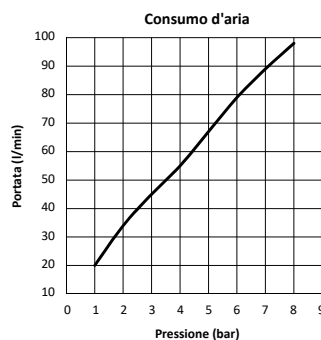
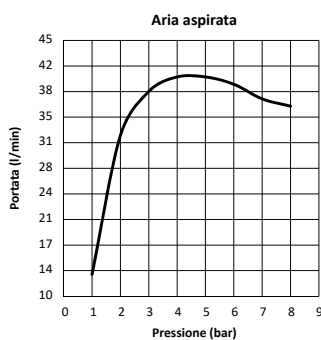
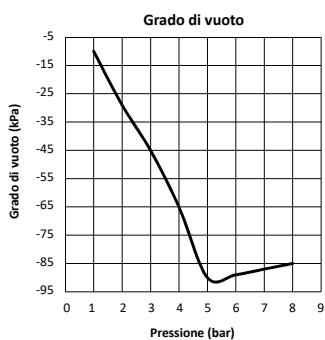
A = n° 2 connessioni contrapposte supplementari di alimentazione (1)
B = n° 2 connessioni contrapposte supplementari per vuoto (2)



Generatore compatto ad alte prestazioni per applicazioni ad alta frequenza; la presenza dell'espulsore integrato agevola la capacità di rilascio in tempi brevissimi. La sua estrema leggerezza rende possibile l'applicazione direttamente sui bracci di presa di robot e/o applicazioni mobili. Disponibile con due portate nelle stesse dimensioni di ingombro.

Caratteristiche di funzionamento

Pressione di alimentazione (bar)	2	4	6
Grado di vuoto (-kPa)	29	65	89
Portata in aspirazione (l/min)	32	40	39
Consumo d'aria (l/min)	34	55	79

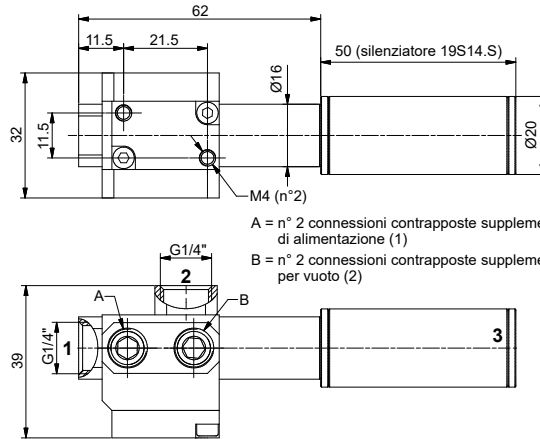


Caratteristiche tecniche

Fluido	Aria filtrata non lubrificata
Pressione (bar)	1 ... 8
Temperatura (°C)	-10 ... +80
Peso (g)	83

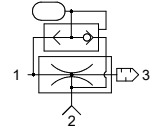


► Generatore di vuoto monostadio G1/4"



Codice di ordinazione

19M14.S.17.SL.ES

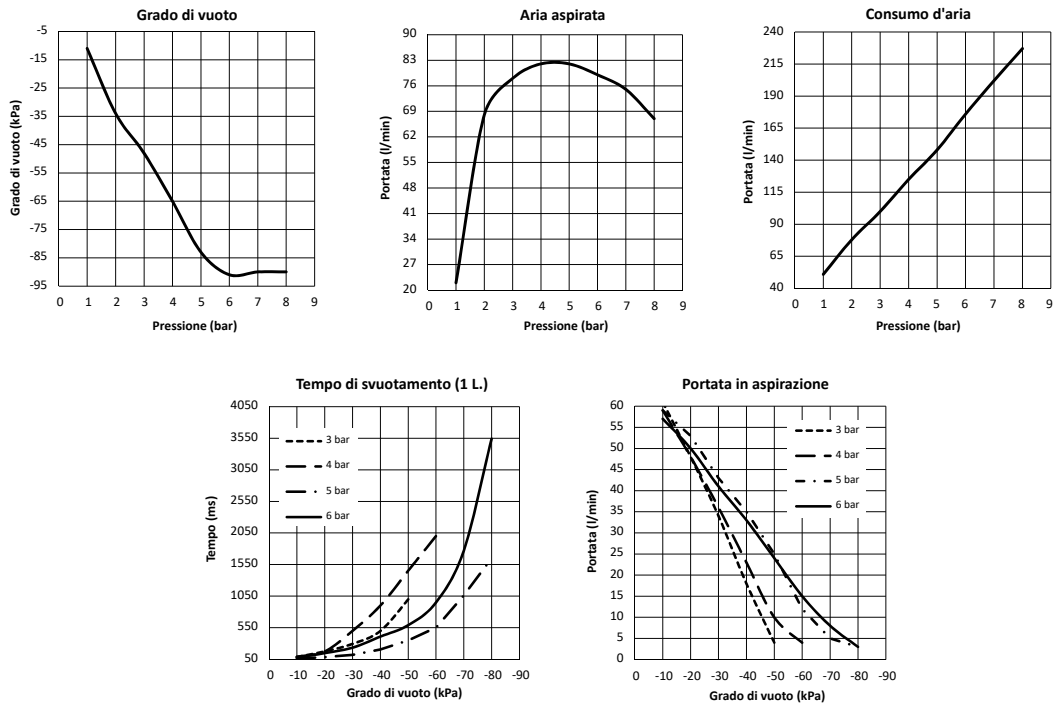


Generatore compatto ad alte prestazioni per applicazioni ad alta frequenza; la presenza dell'espulsore integrato agevola la capacità di rilascio in tempi brevissimi. La sua estrema leggerezza rende possibile l'applicazione direttamente sui bracci di presa di robot e/o applicazioni mobili. Disponibile con due portate nelle stesse dimensioni di ingombro.

Caratteristiche di funzionamento

Pressione di alimentazione (bar)	2	4	6
Grado di vuoto (-kPa)	34	65	91
Portata in aspirazione (l/min)	68	82	79
Consumo d'aria (l/min)	78	125	176

Curve caratteristiche



Caratteristiche tecniche

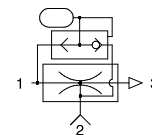
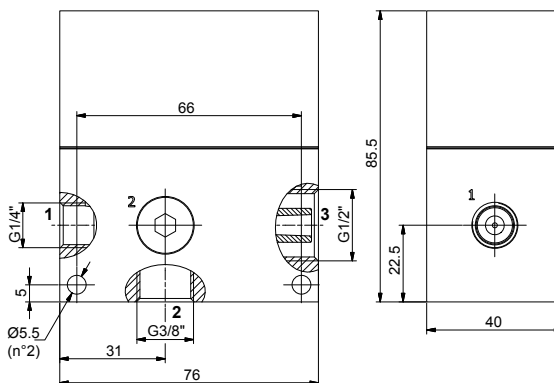
Fluido	Aria filtrata non lubrificata
Pressione (bar)	1 ... 8
Temperatura (°C)	-10 ... +80
Peso (g)	83

GENERATORI DI VUOTO

Generatore di vuoto monostadio G3/8"

Codice di ordinazione

19M38.S.14.SS.E0



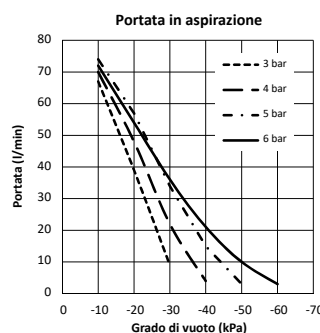
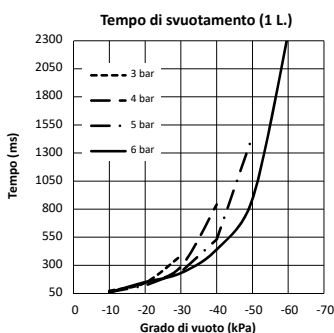
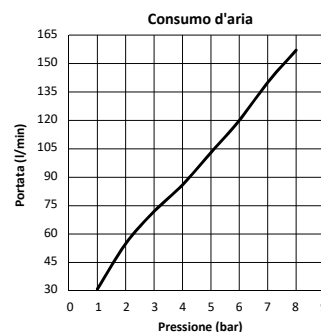
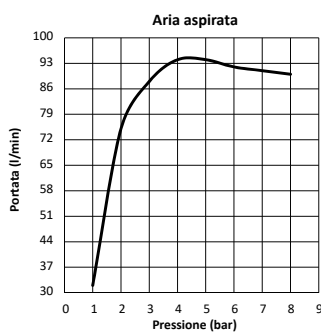
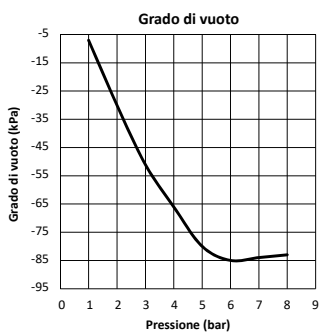
Generatori monostadio derivati dagli standard monostadio tradizionali, completi di sistema automatico di espulsione. L'alimentazione di pressione, oltre che generare attraverso il Venturi il vuoto definito, alimenta una camera che funge da accumulatore di pressione. Al cessare dell'alimentazione, attraverso una valvola di non ritorno, la pressione accumulata verrà scaricata automaticamente attraverso la connessione del vuoto, agevolando il distacco rapido del pezzo in presa.

Caratteristiche di funzionamento

Pressione di alimentazione (bar)	2	4	6
Grado di vuoto (-kPa)	30	66	85
Portata in aspirazione (l/min)	75	94	92
Consumo d'aria (l/min)	55	86	120

GENERATORI DI VUOTO

Curve caratteristiche



Caratteristiche tecniche

Fluido	Aria filtrata non lubrificata
Pressione (bar)	1 ... 8
Temperatura (°C)	-10 ... +80
Peso (g)	480

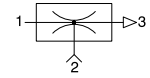
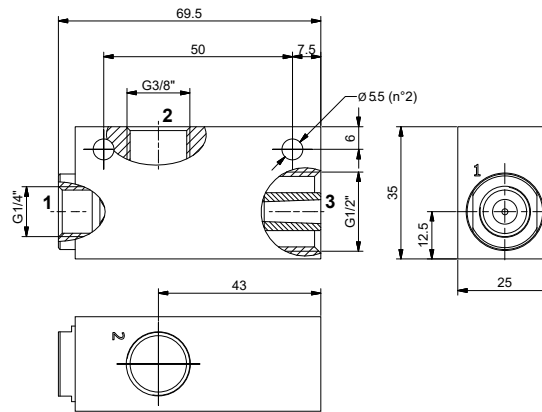
Accessori

19S12.R	Silenziatore G1/2"
---------	--------------------

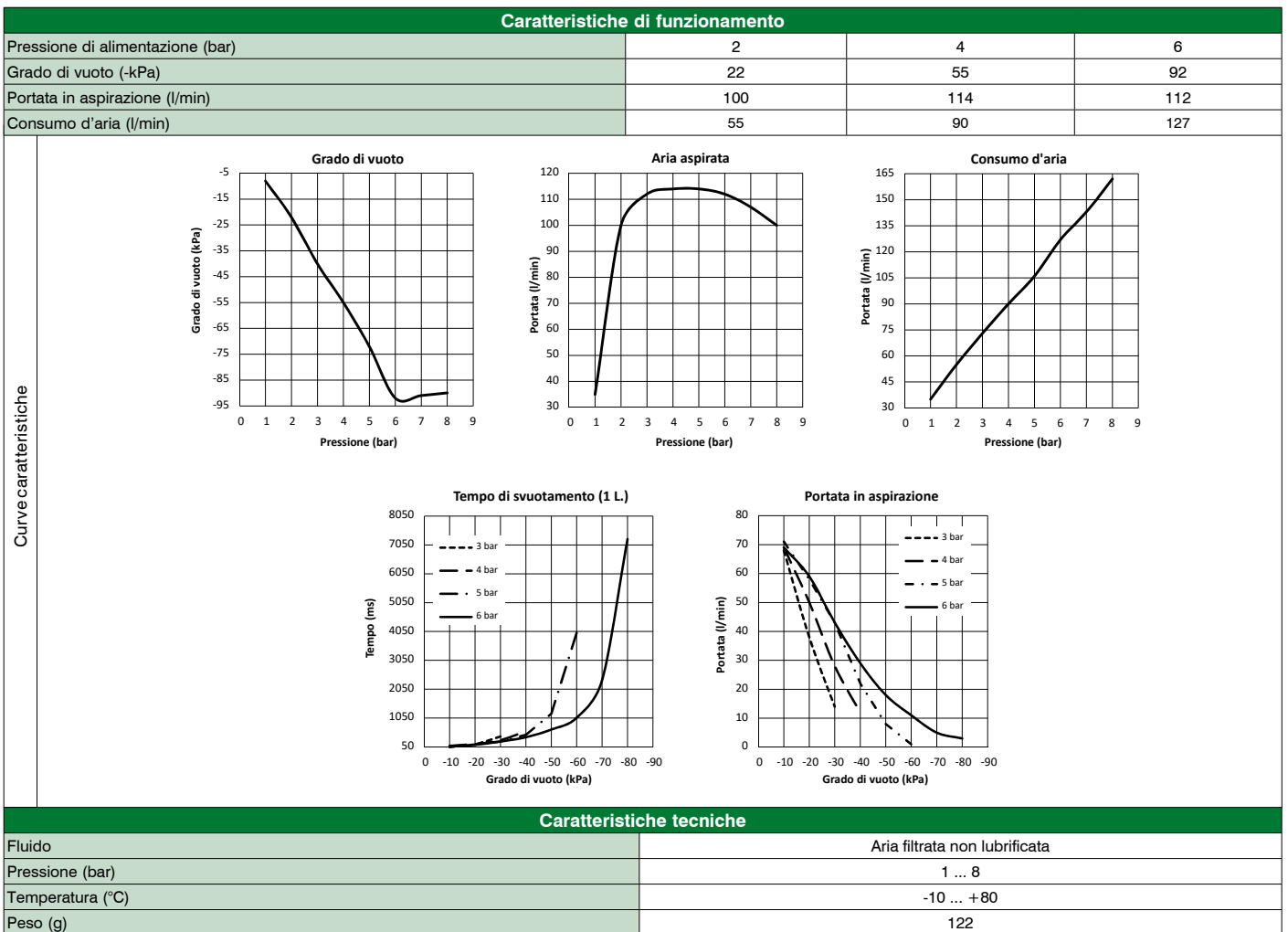
► Generatore di vuoto monostadio G3/8"

Codice di ordinazione

19M38.S.15.SS.00



Generatori monostadio, robusti ed affidabili, di dimensioni compatte ed adatti per applicazioni che richiedono il raggiungimento rapido del grado di vuoto richiesto con portate limitate. Funzionanti per principio Venturi presentano la connessione vuoto ortogonale dall'asse di alimentazione e scarico. Possono essere connessi direttamente alle ventose e/o porta ventose e applicati in ogni posizione.



Curve caratteristiche

GENERATORI DI VUOTO

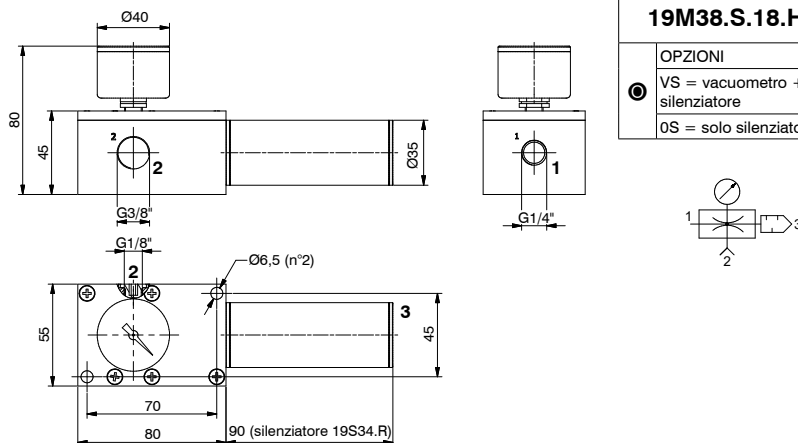
Accessori	
19S12.R	Silenziatore G1/2"

Generatore di vuoto monostadio G3/8"

Codice di ordinazione

19M38.S.18.HV.⊙

OPZIONI
 ⊙ VS = vacuometro + silenziatore
 OS = solo silenziatore



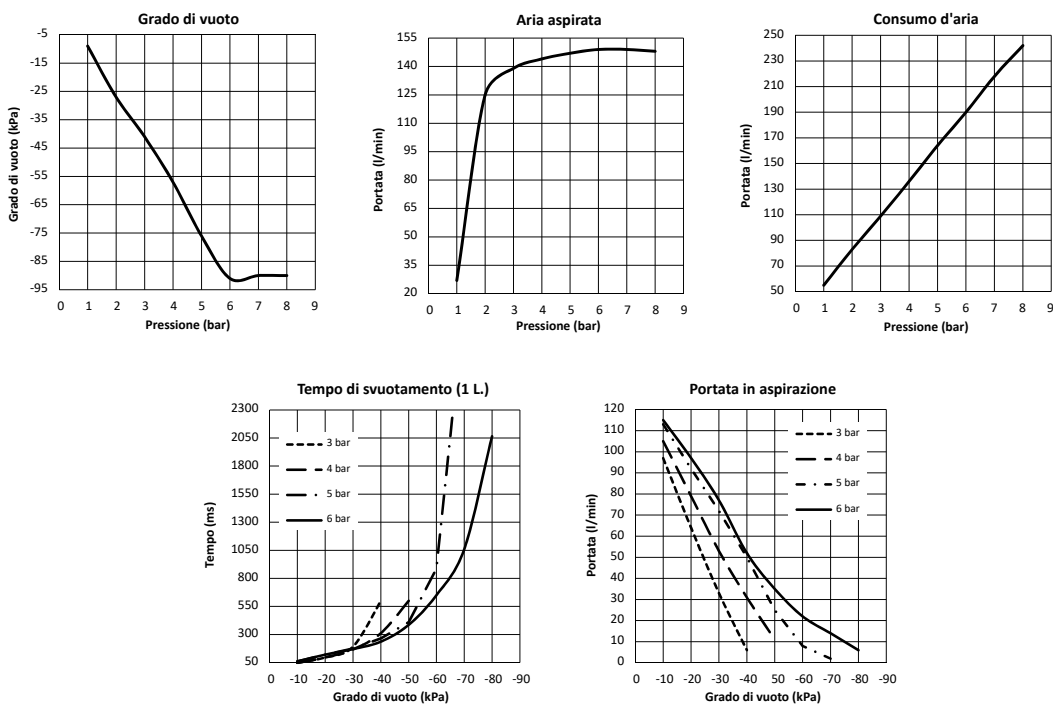
Generatori monostadio al alta capacità di aspirazione grazie ad una coppia di ugelli montati in parallelo; particolarmente silenziosi grazie ad un silenziatore tipo free-flow, montano di serie un vuotometro e rendono possibile la connessione diretta con un vacuostato o, in alternativa, una elettrovalvola per il distacco rapido attraverso un soffio diretto nella connessione del vuoto. Adatti per connessione decentralizzata di una o più ventose.

Caratteristiche di funzionamento

Pressione di alimentazione (bar)	2	4	6
Grado di vuoto (-kPa)	27	57	91
Portata in aspirazione (l/min)	125	144	149
Consumo d'aria (l/min)	83	136	190

GENERATORI DI VUOTO

Curve caratteristiche



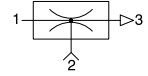
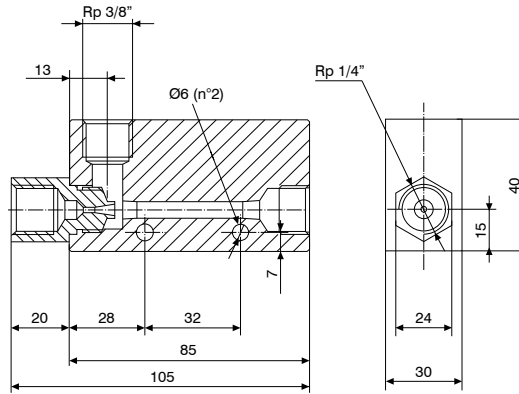
Caratteristiche tecniche

Fluido	Aria filtrata non lubrificata
Pressione (bar)	1 ... 8
Temperatura (°C)	-10 ... +80
Peso (g)	450

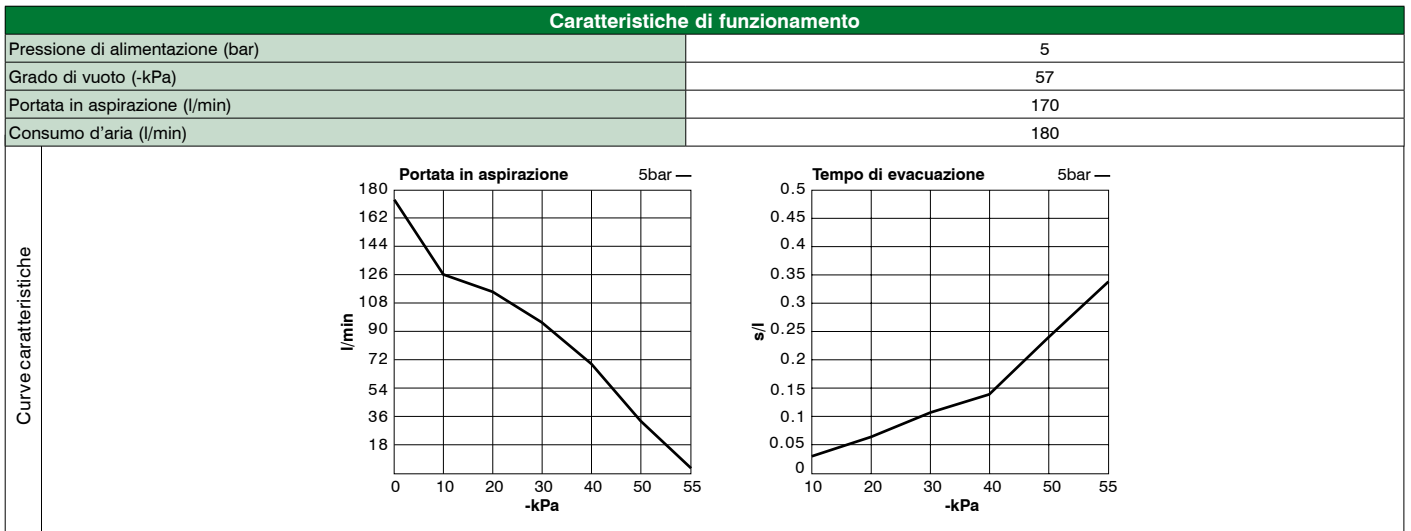
► Generatore di vuoto monostadio G3/8" alta portata

Codice di ordinazione

19M38.S.20.HF.00



Generatori monostadio ad alta capacità di aspirazione grazie ad un unico ugello Venturi di grandi dimensioni; particolarmente silenziosi grazie ad un silenziatore free-low da montare separatamente. Indicati in ambienti con presenza di polvere ed in quelle applicazioni dove è richiesta una grande portata in aspirazione ed un grado di vuoto medio (57 -kPa).



GENERATORI DI VUOTO

Pressione di alimentazione (bar)	Consumo d'aria (l/min)	Portata in aspirazione (l/min) a diversi gradi di vuoto (-kPa)							Grado di vuoto max. (-kPa)
		0	10	20	30	40	50	55	
5	180	170	125	115	95	70	35.5	7.5	57

Pressione di alimentazione (bar)	Consumo d'aria (l/min)	Portata in aspirazione (l/min) a diversi gradi di vuoto (-kPa)						Grado di vuoto max. (-kPa)
		10	20	30	40	50	55	
5	180	0.029	0.062	0.105	0.138	0.246	0.338	57

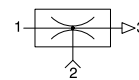
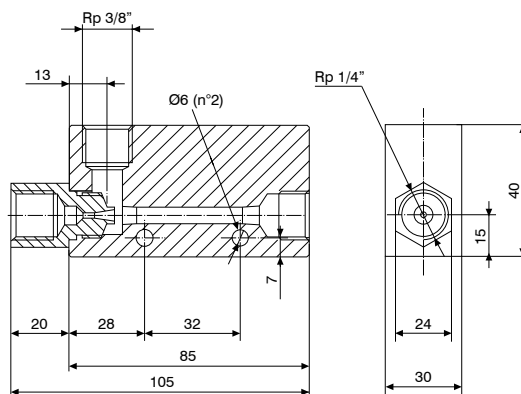
Caratteristiche tecniche	
Fluido	Aria filtrata non lubrificata
Pressione (bar)	1 ... 6
Temperatura (°C)	0 ... +60
Peso (g)	327
Livello di Rumorosità (dBA)	72

Accessori	
19S12.S	Silenziatore G1/2"

► Generatore di vuoto monostadio G3/8" alta portata

Codice di ordinazione

19M38.S.20.HH.00

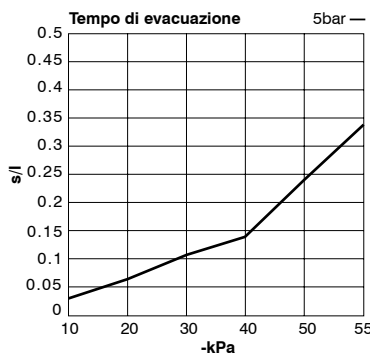
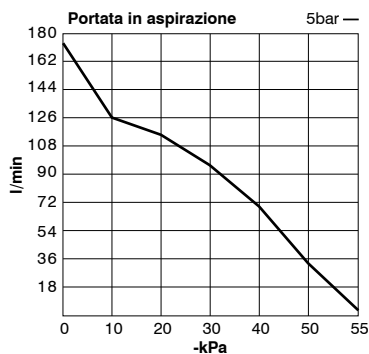


Generatori monostadio ad alta capacità di aspirazione grazie ad un unico ugello Venturi di grandi dimensioni; particolarmente silenziosi grazie ad un silenziatore free-low da montare separatamente. Indicati in ambienti con presenza di polvere ed in quelle applicazioni dove è richiesta una grande portata in aspirazione ed un alevato grado di vuoto (92 -kPa).

Caratteristiche di funzionamento

Pressione di alimentazione (bar)	5
Grado di vuoto (-kPa)	92
Portata in aspirazione (l/min)	110
Consumo d'aria (l/min)	180

Curve caratteristiche



Pressione di alimentazione (bar)	Consumo d'aria (l/min)	Portata in aspirazione (l/min) a diversi gradi di vuoto (-kPa)										Grado di vuoto max. (-kPa)
		0	10	20	30	40	50	60	70	80		
5	180	110	100	85	75	55	40.5	30	20	12	92	

Pressione di alimentazione (bar)	Consumo d'aria (l/min)	Portata in aspirazione (l/min) a diversi gradi di vuoto (-kPa)								Grado di vuoto max. (-kPa)
		10	20	30	40	50	60	70	80	
5	180	0.043	0.1	0.167	0.23	0.338	0.492	0.707	0.923	92

Caratteristiche tecniche

Fluido	Aria filtrata non lubrificata
Pressione (bar)	1 ... 6
Temperatura (°C)	0 ... +60
Peso (g)	327
Livello di Rumorosità (dBA)	72

Accessori

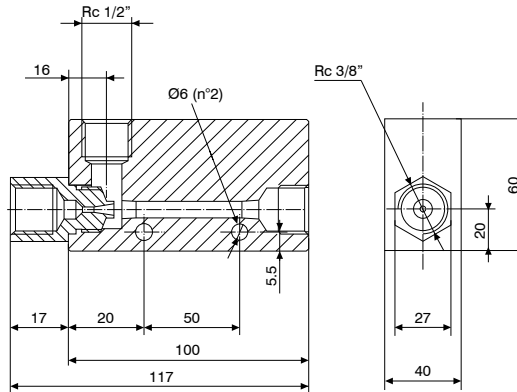
19S12.S	Silenziatore G1/2"
---------	--------------------



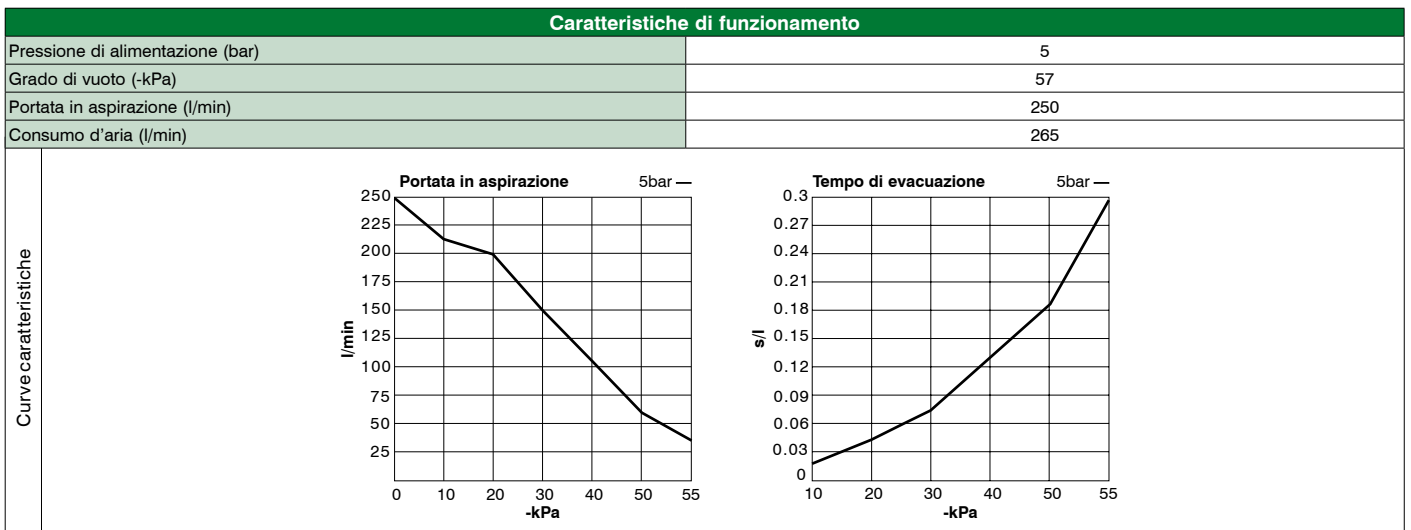
► Generatore di vuoto monostadio G1/2" alta portata

Codice di ordinazione

19M12.S.25.HF.00



Generatori monostadio ad alta capacità di aspirazione grazie ad un unico ugello Venturi di grandi dimensioni; particolarmente silenziosi grazie ad un silenziatore free-low da montare separatamente. Indicati in ambienti con presenza di polvere ed in quelle applicazioni dove è richiesta una grande portata in aspirazione ed un grado di vuoto medio (57 -kPa).



GENERATORI DI VUOTO

Pressione di alimentazione (bar)	Consumo d'aria (l/min)	Portata in aspirazione (l/min) a diversi gradi di vuoto (-kPa)							Grado di vuoto max. (-kPa)
		0	10	20	30	40	50	55	
5	265	250	215	200	150	105	60	36	57

Pressione di alimentazione (bar)	Consumo d'aria (l/min)	Portata in aspirazione (l/min) a diversi gradi di vuoto (-kPa)						Grado di vuoto max. (-kPa)
		10	20	30	40	50	55	
5	265	0.021	0.046	0.076	0.123	0.184	0.3	57

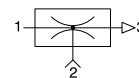
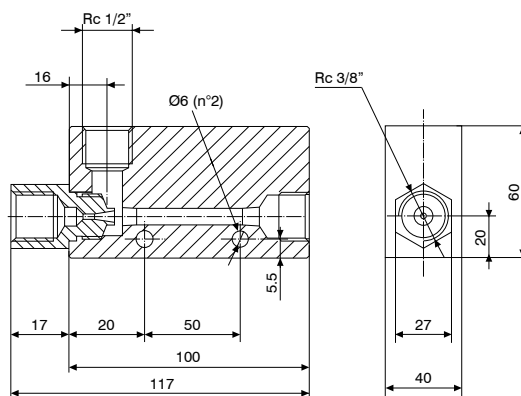
Caratteristiche tecniche	
Fluido	Aria filtrata non lubrificata
Pressione (bar)	1 ... 6
Temperatura (°C)	0 ... +60
Peso (g)	660
Livello di Rumorosità (dBA)	75

Accessori	
19S34.R	Silenziatore G3/4"

Generatore di vuoto monostadio G1/2" alta portata

Codice di ordinazione

19M12.S.25.HH.00

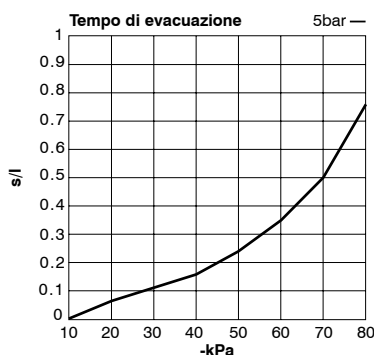
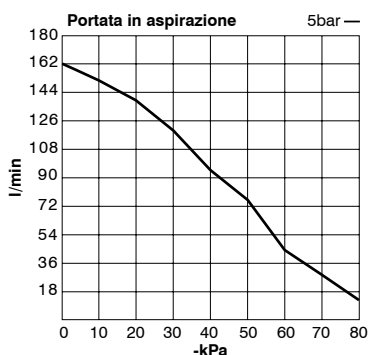


Generatori monostadio ad alta capacità di aspirazione grazie ad un unico ugello Venturi di grandi dimensioni; particolarmente silenziosi grazie ad un silenziatore free-low da montare separatamente. Indicati in ambienti con presenza di polvere ed in quelle applicazioni dove è richiesta una grande portata in aspirazione ed un elevato grado di vuoto (92 -kPa).

Caratteristiche di funzionamento

Pressione di alimentazione (bar)	5
Grado di vuoto (-kPa)	92
Portata in aspirazione (l/min)	160
Consumo d'aria (l/min)	265

Curve caratteristiche



Pressione di alimentazione (bar)	Consumo d'aria (l/min)	Portata in aspirazione (l/min) a diversi gradi di vuoto (-kPa)										Grado di vuoto max. (-kPa)
		0	10	20	30	40	50	60	70	80		
5	265	160	155	140	120	95	72	47	28	15	92	

Pressione di alimentazione (bar)	Consumo d'aria (l/min)	Portata in aspirazione (l/min) a diversi gradi di vuoto (-kPa)								Grado di vuoto max. (-kPa)
		10	20	30	40	50	60	70	80	
5	265	0.03	0.069	0.112	0.168	0.241	0.345	0.494	0.753	92

Caratteristiche tecniche

Fluido	Aria filtrata non lubrificata
Pressione (bar)	1 ... 6
Temperatura (°C)	0 ... +60
Peso (g)	660
Livello di Rumorosità (dBA)	75

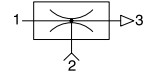
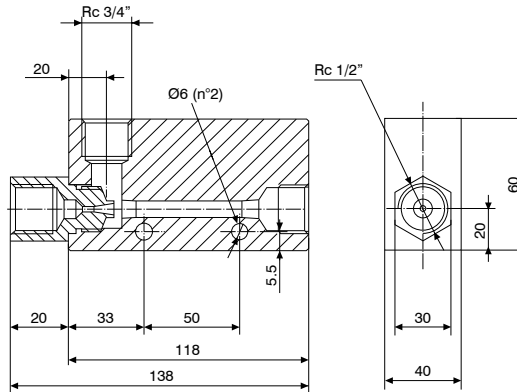
Accessori

19S34.R	Silenziatore G3/4"
---------	--------------------

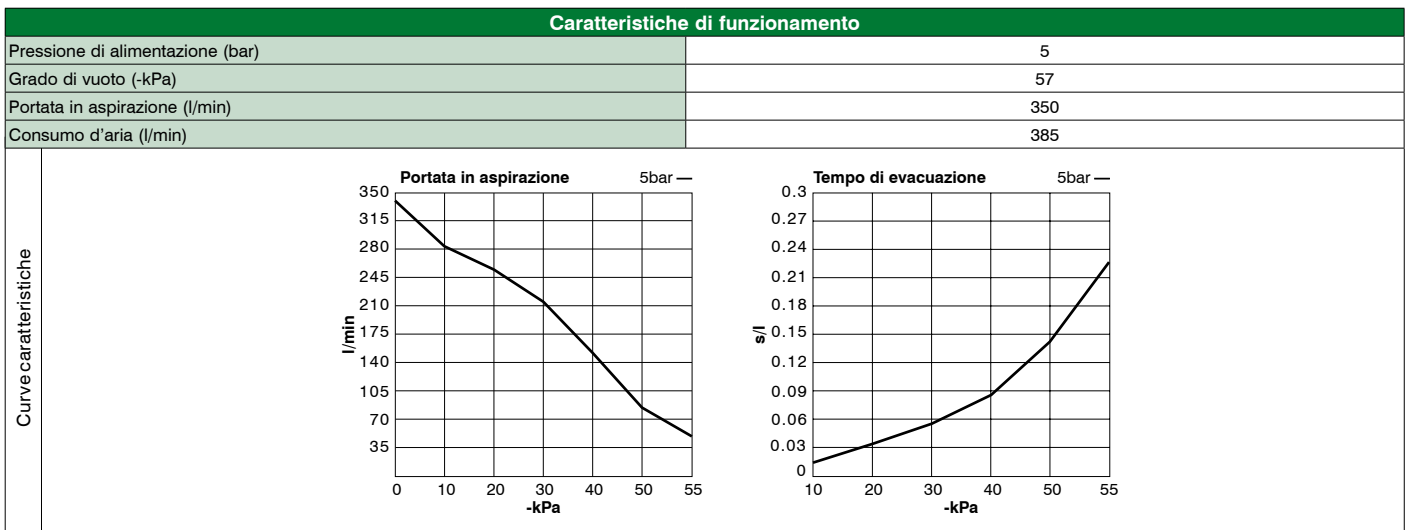
► Generatore di vuoto monostadio G3/4" alta portata

Codice di ordinazione

19M34.S.30.HF.00



Generatori monostadio ad alta capacità di aspirazione grazie ad un unico ugello Venturi di grandi dimensioni; particolarmente silenziosi grazie ad un silenziatore free-low da montare separatamente. Indicati in ambienti con presenza di polvere ed in quelle applicazioni dove è richiesta una grande portata in aspirazione ed un grado di vuoto medio (57 -kPa).



GENERATORI DI VUOTO

Pressione di alimentazione (bar)	Consumo d'aria (l/min)	Portata in aspirazione (l/min) a diversi gradi di vuoto (-kPa)							Grado di vuoto max. (-kPa)
		0	10	20	30	40	50	55	
5	385	350	295	267	215	150	85	41	57

Pressione di alimentazione (bar)	Consumo d'aria (l/min)	Portata in aspirazione (l/min) a diversi gradi di vuoto (-kPa)						Grado di vuoto max. (-kPa)
		10	20	30	40	50	55	
5	385	0.017	0.035	0.058	0.086	0.132	0.219	57

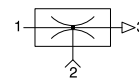
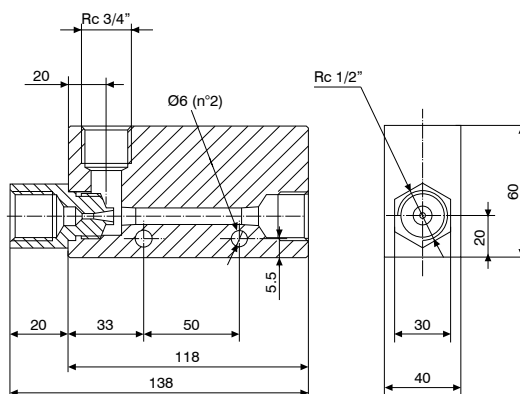
Caratteristiche tecniche	
Fluido	Aria filtrata non lubrificata
Pressione (bar)	1 ... 6
Temperatura (°C)	0 ... +60
Peso (g)	774
Livello di Rumorosità (dBA)	75

Accessori	
19S34.R	Silenziatore G3/4"

Generatore di vuoto monostadio G3/4" alta portata

Codice di ordinazione

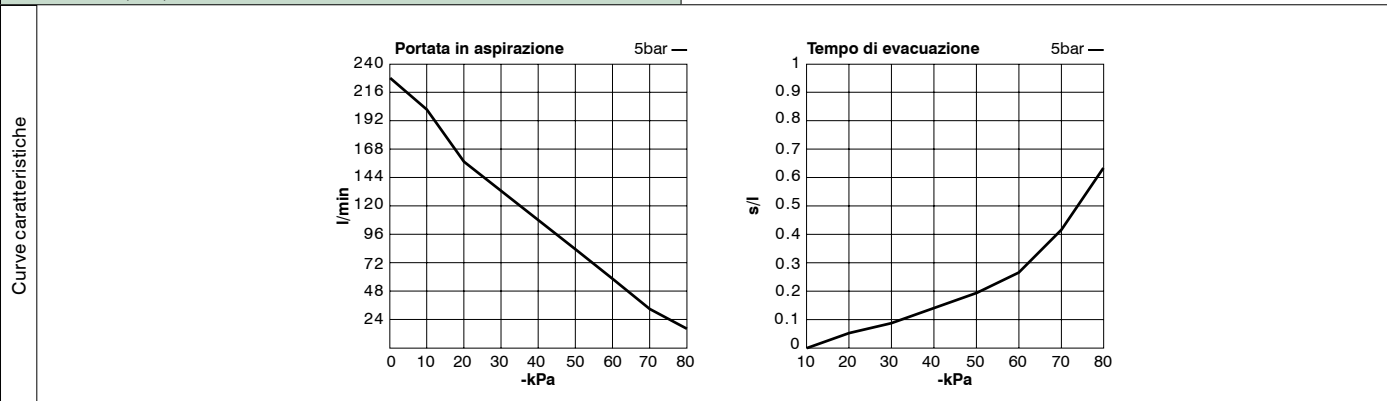
19M34.S.30.HH.00



Generatori monostadio ad alta capacità di aspirazione grazie ad un unico ugello Venturi di grandi dimensioni; particolarmente silenziosi grazie ad un silenziatore free-low da montare separatamente. Indicati in ambienti con presenza di polvere ed in quelle applicazioni dove è richiesta una grande portata in aspirazione ed un elevato grado di vuoto (92 -kPa).

Caratteristiche di funzionamento

Pressione di alimentazione (bar)	5
Grado di vuoto (-kPa)	92
Portata in aspirazione (l/min)	225
Consumo d'aria (l/min)	385



Pressione di alimentazione (bar)	Consumo d'aria (l/min)	Portata in aspirazione (l/min) a diversi gradi di vuoto (-kPa)									Grado di vuoto max. (-kPa)
		0	10	20	30	40	50	60	70	80	
5	385	225	200	160	135	105	78	55	33	19	92

Pressione di alimentazione (bar)	Consumo d'aria (l/min)	Portata in aspirazione (l/min) a diversi gradi di vuoto (-kPa)								Grado di vuoto max. (-kPa)
		10	20	30	40	50	60	70	80	
5	385	0.029	0.058	0.092	0.136	0.196	0.265	0.406	0.625	92

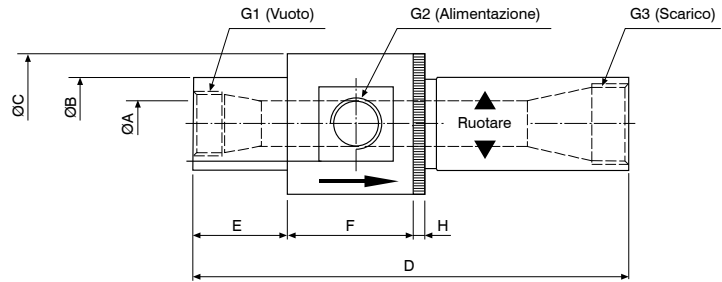
Caratteristiche tecniche

Fluido	Aria filtrata non lubrificata
Pressione (bar)	1 ... 6
Temperatura (°C)	0 ... +60
Peso (g)	774
Livello di Rumorosità (dBA)	75

Accessori

19S34.R	Silenziatore G3/4"
---------	--------------------

► Conveyor generatore di vuoto regolabile



Codice	ØA	ØB	ØC	D	E	F	H	G1	G2	G3	Peso (g)
19M14.S.00.SS.RG	6.5	19	32	94-105	22	32	5	G1/4"	G1/8"	G1/4"	96
19M38.S.00.SS.RG	10	25	45	155-165	38	45	5	G3/8"	G3/8"	G1/2"	271.6
19M12.S.00.SS.RG	13	32	51	155-160	38	51	5	G1/2"	G3/8"	G3/4"	377.2
19M34.S.00.SS.RG	19	38	58	175-189	38	51	5	G3/4"	G1/2"	G1"	526.8

Basati sul principio Venturi, si differenziano da quelli tradizionali perché hanno un eiettore nettamente superiore e sono regolabili, questa caratteristica consente di variare la portata ed il grado di vuoto del dispositivo senza intervenire sulla pressione di alimentazione. La particolare conformazione ed il loro principio di funzionamento li rende adatti all'aspirazione ed al trasferimento di: polveri, granulati, segatura, trucioli metallici, prodotti alimentari liquidi o secchi ecc., per l'asservimento di ventose in presenza di abbondanti quantità di polveri o liquidi; possono essere inoltre utilizzati per aspirare fumi, nebbie refrigeranti, condense d'acqua ecc.

Caratteristiche di funzionamento	
Pressione di alimentazione (bar)	4 ... 6 (Max. 7)
Max. grado di vuoto (-kPa)	84
Max. portata in aspirazione (l/min)	3390
Max. consumo d'aria (l/min)	2550

Codice	Grado di vuoto (-kPa)	Pressione di alimentazione (bar)				
		5.5				
19M14.S.00.SS.RG	Consumo d'aria (l/min)	112	169	233	276	342
19M38.S.00.SS.RG		176	327	485	595	825
19M12.S.00.SS.RG		340	625	795	940	1280
19M34.S.00.SS.RG		650	875	1250	1790	2550

Codice	Grado di vuoto (-kPa)	Pressione di alimentazione (bar)				
		5.5				
19M14.S.00.SS.RG	Portata in aspirazione (l/min)	280	240	200	162	125
19M38.S.00.SS.RG		846	735	620	520	395
19M12.S.00.SS.RG		1695	1325	1130	990	650
19M34.S.00.SS.RG		3390	2460	1970	1440	1130

Accessori	Descrizione	
19S14.S	Silenziatore G1/4"	Per 19M14.S.00.SS.RG
19S12.R	Silenziatore G1/2"	Per 19M38.S.00.SS.RG
19S34.R	Silenziatore G3/4"	Per 19M12.S.00.SS.RG
19S10.R	Silenziatore G1"	Per 19M34.S.00.SS.RG

Generatori di vuoto multistadio

Generatori compatti, composti da più moduli in funzione della prestazione richiesta, consentono di ottenere elevata capacità di aspirazione con bassi consumi e alti gradi di vuoto.



Principi di funzionamento e applicazione

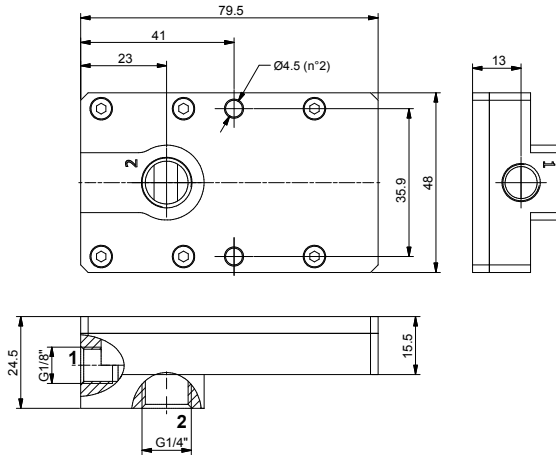
I generatori di vuoto multistadio basano il loro funzionamento sul principio di Venturi, l'aria compressa viene fatta affluire ad alta velocità alla connessione 1 che costituisce il primo stadio del generatore di vuoto e negli stadi successivi in seguito al trascinamento dell'aria circostante si crea una depressione.

Il vantaggio dei generatori di vuoto multistadio consiste nello sfruttare al massimo l'energia cinetica dell'aria compressa immessa, attraverso più ugelli, dimensionati correttamente, per poi veicolarla nell'atmosfera attraverso lo scarico 3. Questo sistema consente, a parità di portata volumetrica in aspirazione, un minor consumo di aria compressa rispetto ai generatori di vuoto monostadio.

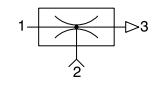


Serie 1900

Generatore di vuoto multistadio G1/4"



Codice di ordinazione
19M14.M.09.SS.00



In funzione dei moduli utilizzati (ugelli 2-4-6-8), questi generatori compatti offrono le prestazioni ideali per le applicazioni industriali più svariate. Il materiale fonoassorbente contenuto all'interno garantisce inoltre la minima rumorosità.

Caratteristiche di funzionamento			
Pressione di alimentazione (bar)	2	4	6
Grado di vuoto (-kPa)	41	89	87
Portata in aspirazione (l/min)	26	50	55
Consumo d'aria (l/min)	19	35	47

Curve caratteristiche	Caratteristiche di funzionamento		

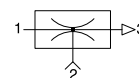
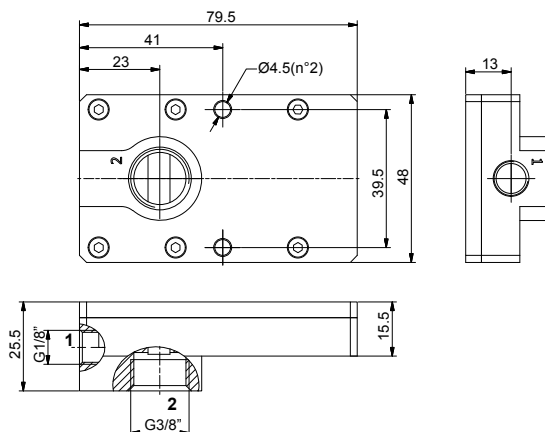
Caratteristiche tecniche	
Fluido	Aria filtrata non lubrificata
Pressione (bar)	1 ... 8
Temperatura (°C)	-10 ... +80
Peso (g)	132

GENERATORI DI VUOTO

► **Generatore di vuoto multistadio G3/8"**

Codice di ordinazione

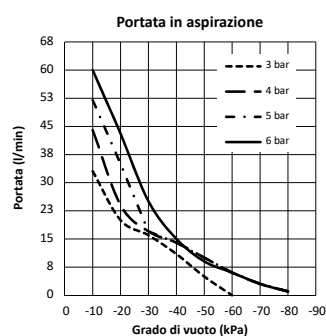
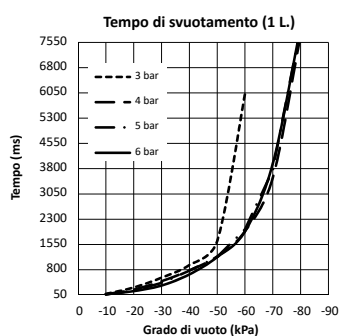
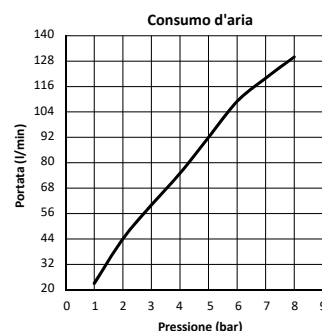
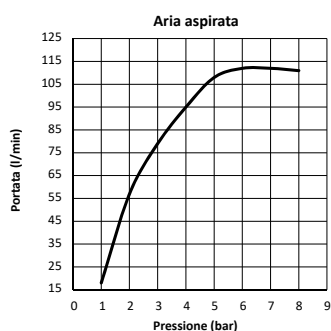
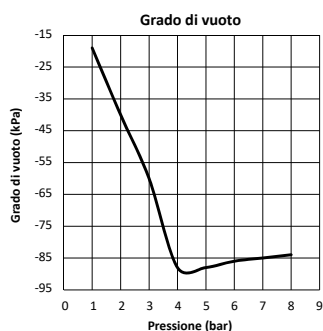
19M38.M.12.SS.00



In funzione dei moduli utilizzati (ugelli 2-4-6-8), questi generatori compatti offrono le prestazioni ideali per le applicazioni industriali più svariate. Il materiale fonoassorbente contenuto all'interno garantisce inoltre la minima rumorosità.

Caratteristiche di funzionamento

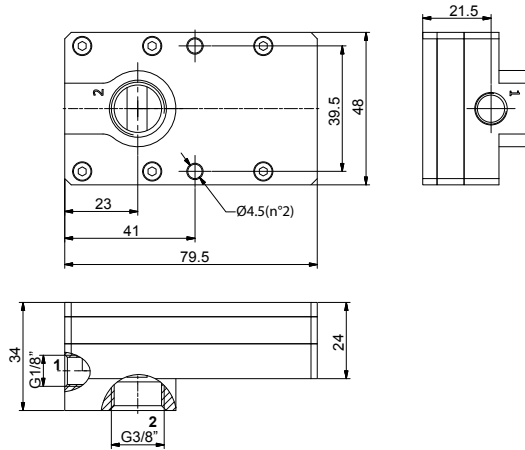
Pressione di alimentazione (bar)	2	4	6
Grado di vuoto (-kPa)	40	88	86
Portata in aspirazione (l/min)	57	95	112
Consumo d'aria (l/min)	44	75	109



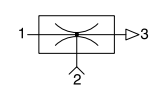
Caratteristiche tecniche

Fluido	Aria filtrata non lubrificata
Pressione (bar)	1 ... 8
Temperatura (°C)	-10 ... +80
Peso (g)	132

► Generatore di vuoto multistadio G3/8"



Codice di ordinazione
19M38.M.15.SS.00



In funzione dei moduli utilizzati (ugelli 2-4-6-8), questi generatori compatti offrono le prestazioni ideali per le applicazioni industriali più svariate. Il materiale fonoassorbente contenuto all'interno garantisce inoltre la minima rumorosità.

Caratteristiche di funzionamento			
Pressione di alimentazione (bar)	2	4	6
Grado di vuoto (-kPa)	40	86	83
Portata in aspirazione (l/min)	90	131	140
Consumo d'aria (l/min)	57	94	133

Grado di vuoto

Aria aspirata

Consumo d'aria

Tempo di svuotamento (1 L.)

Portata in aspirazione

Caratteristiche tecniche	
Fluido	Aria filtrata non lubrificata
Pressione (bar)	1 ... 8
Temperatura (°C)	-10 ... +80
Peso (g)	178

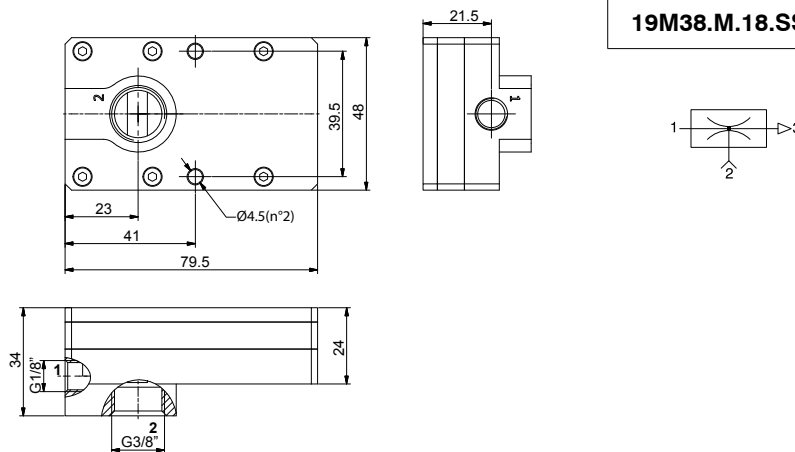
Curve caratteristiche

GENERATORI DI VUOTO

► Generatore di vuoto multistadio G3/8"

Codice di ordinazione

19M38.M.18.SS.00



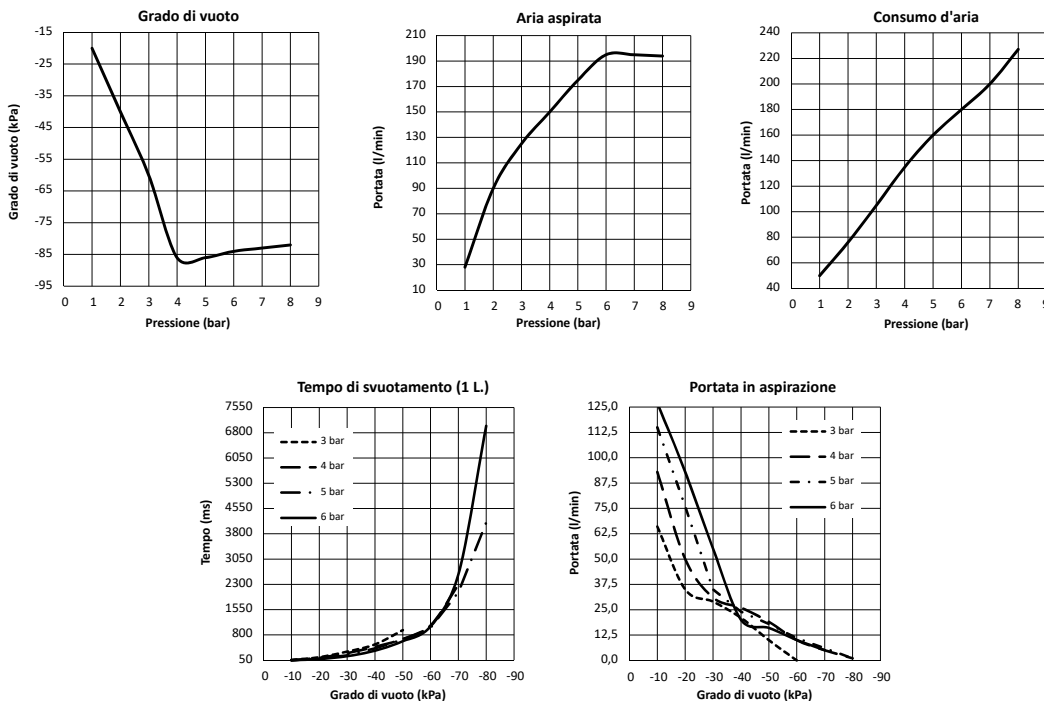
In funzione dei moduli (ugelli 2-4-6-8) utilizzati offrono la giusta prestazione per le applicazioni industriali più svariate. Garantiscono una rumorosità molto contenuta grazie al materiale fonoassorbente contenuto al suo interno.

Caratteristiche di funzionamento

Pressione di alimentazione (bar)	2	4	6
Grado di vuoto (-kPa)	40	86	84
Portata in aspirazione (l/min)	90	150	195
Consumo d'aria (l/min)	76	135	180

GENERATORI DI VUOTO

Curve caratteristiche



Caratteristiche tecniche

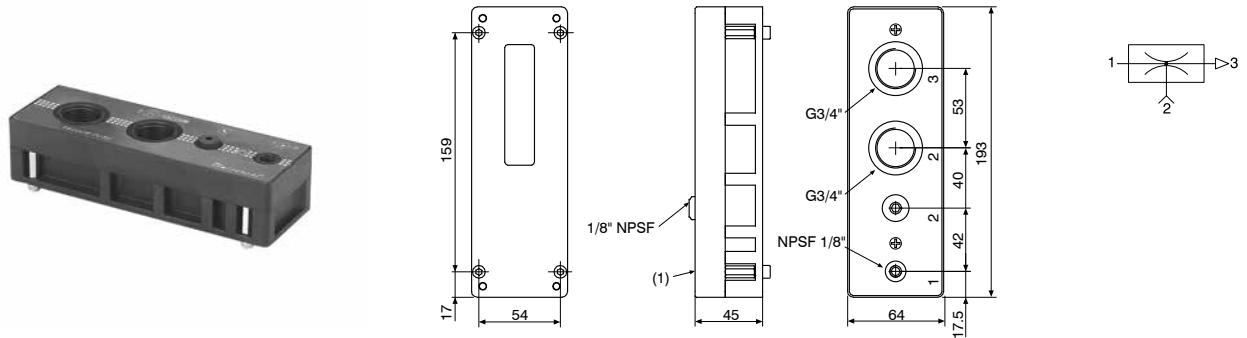
Fluido	Aria filtrata non lubrificata
Pressione (bar)	1 ... 8
Temperatura (°C)	-10 ... +80
Peso (g)	178



► Generatore di vuoto multistadio alta portata G3/4"

Codice di ordinazione

19T34.M.32.HF.QQ



Caratteristiche di funzionamento	
Pressione di alimentazione ottimale (bar)	3.4
Pressione di alimentazione (bar)	3.4 / 6
Grado di vuoto (-kPa)	89 / 92
Portata in aspirazione (l/min)	360 / 420
Consumo d'aria (l/min)	116 / 185

Curve caratteristiche	Portata in aspirazione		Tempo di evacuazione	
	6bar — 3.4bar ---		6bar — 3.4bar ---	

Pressione di alimentazione (bar)	Consumo d'aria (l/min)	Portata in aspirazione (l/min) a diversi gradi di vuoto (-kPa)										Grado di vuoto max. (-kPa)
		0	10	20	30	40	50	60	70	80	90	
3.4	116	360	180	115	80	43	30	22.5	15.5	7.5	1.2	92
6	185	420	240	125	100	82	65	38	12.5	3.5	/	89

Pressione di alimentazione (bar)	Consumo d'aria (l/min)	Portata in aspirazione (l/min) a diversi gradi di vuoto (-kPa)										Grado di vuoto max. (-kPa)
		10	20	30	40	50	60	70	80	90		
3.4	116	0.022	0.06	0.11	0.21	0.4	0.65	0.95	1.60	4	92	
6	185	0.018	0.05	0.08	0.18	0.25	0.40	0.62	1.55	/	89	

Caratteristiche tecniche	
Fluido	Aria filtrata non lubrificata
Pressione di alimentazione (bar)	3,4 ... 6
Livello di Rumorosità (dBA)	93
Temperatura (°C)	-20 ... +80
Materiale	PPS, SS, PA, NBR
Peso (g)	675

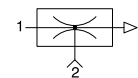
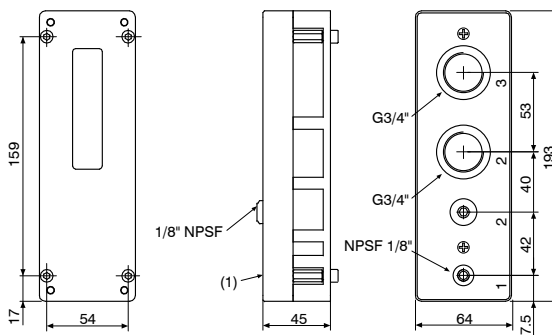
Accessori	
19S34.R	Silenziatore G3/4" Ridotto
19S34.S	Silenziatore G3/4"

GENERATORI DI VUOTO

► Generatore di vuoto multistadio alta portata G3/4"

Codice di ordinazione

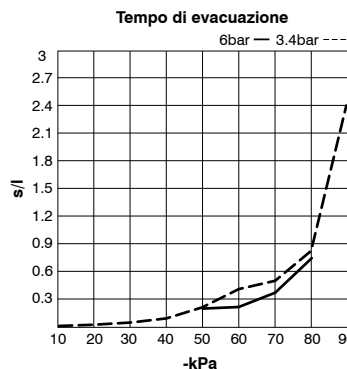
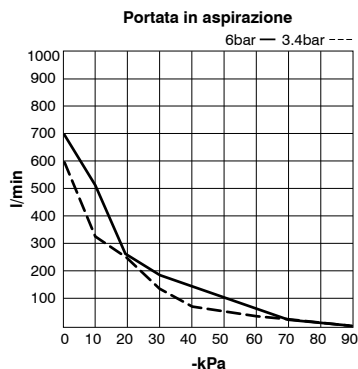
19T34.M.41.HF.QQ



Caratteristiche di funzionamento

Pressione di alimentazione ottimale (bar)	3.4
Pressione di alimentazione (bar)	3.4 / 6
Grado di vuoto (-kPa)	89 / 92
Portata in aspirazione (l/min)	600 / 700
Consumo d'aria (l/min)	230 / 370

Curve caratteristiche



Pressione di alimentazione (bar)	Consumo d'aria (l/min)	Portata in aspirazione (l/min) a diversi gradi di vuoto (-kPa)										Grado di vuoto max. (-kPa)
		0	10	20	30	40	50	60	70	80	90	
3.4	230	600	320	250	135	75	60	46	30	13	1.5	92
6	370	700	510	290	195	160	115	70	22	8	/	89

Pressione di alimentazione (bar)	Consumo d'aria (l/min)	Portata in aspirazione (l/min) a diversi gradi di vuoto (-kPa)										Grado di vuoto max. (-kPa)
		10	20	30	40	50	60	70	80	90		
3.4	230	0.014	0.031	0.06	0.10	0.20	0.34	0.50	0.80	2.5	92	
6	370	0.01	0.022	0.048	0.08	0.11	0.20	0.35	0.78	/	89	

Caratteristiche tecniche

Fluido	Aria filtrata non lubrificata
Pressione di alimentazione (bar)	3,4 ... 6
Livello di Rumorosità (dBA)	92
Temperatura (°C)	-20 ... +80
Materiale	PPS, SS, PA, NBR
Peso (g)	675

Accessori

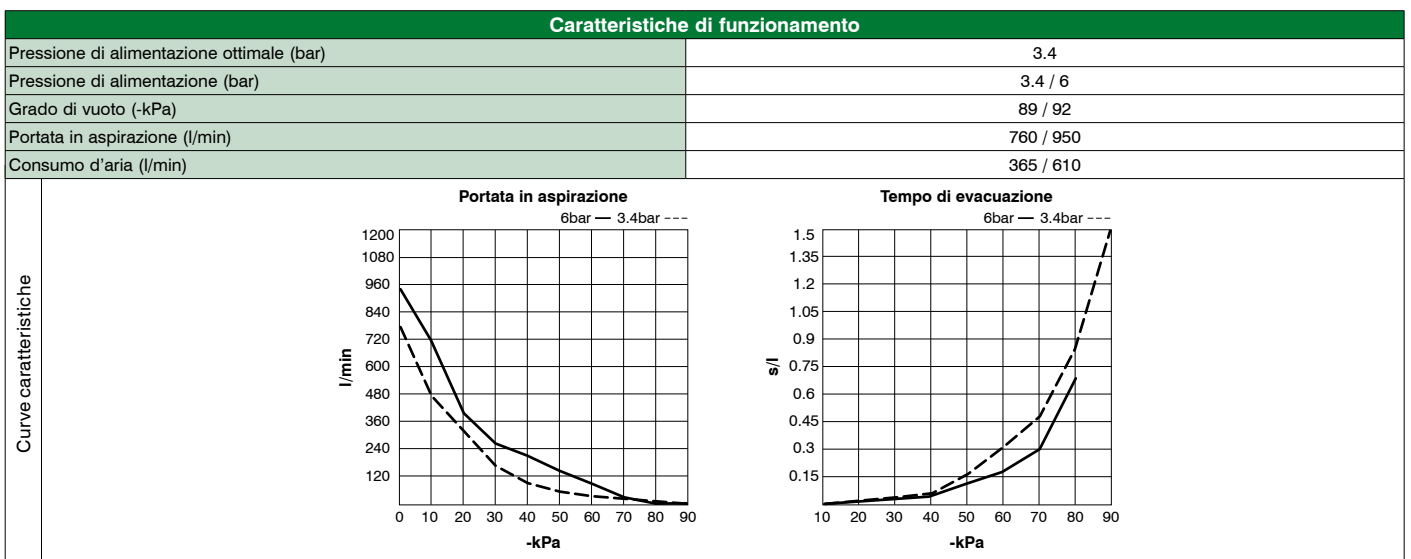
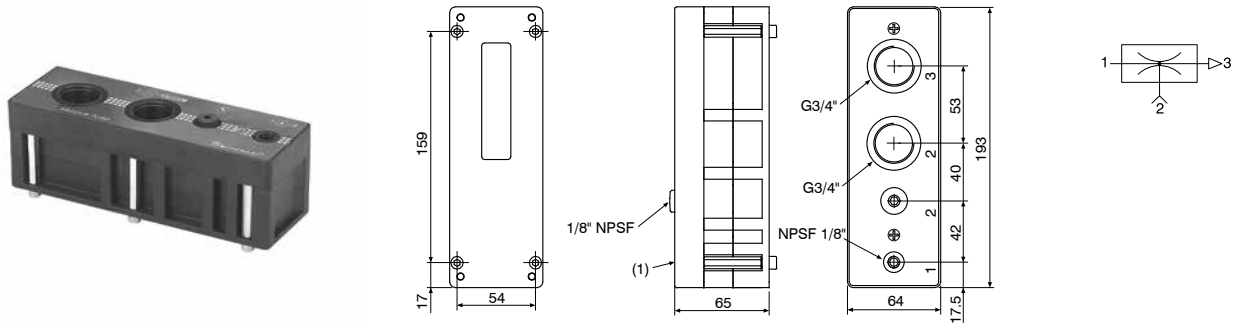
19S34.R	Silenziatore G3/4" Ridotto
19S34.S	Silenziatore G3/4"



► Generatore di vuoto multistadio alta portata G3/4"

Codice di ordinazione

19T34.M.46.HF.QQ



Pressione di alimentazione (bar)	Consumo d'aria (l/min)	Portata in aspirazione (l/min) a diversi gradi di vuoto (-kPa)											Grado di vuoto max. (-kPa)
		0	10	20	30	40	50	60	70	80	90		
3.4	365	760	445	340	175	110	85	70	43	20	1.8	92	
6	610	950	710	380	285	230	170	100	32	11	/	89	

Pressione di alimentazione (bar)	Consumo d'aria (l/min)	Portata in aspirazione (l/min) a diversi gradi di vuoto (-kPa)										Grado di vuoto max. (-kPa)
		10	20	30	40	50	60	70	80	90		
3.4	365	0.012	0.029	0.058	0.095	0.18	0.31	0.46	0.89	1.5	92	
6	610	0.009	0.019	0.045	0.075	0.13	0.18	0.31	0.70	/	89	

Caratteristiche tecniche	
Fluido	Aria filtrata non lubrificata
Pressione di alimentazione (bar)	3,4 ... 6
Livello di Rumorosità (dBA)	93
Temperatura (°C)	-20 ... +80
Materiale	PPS, SS, PA, NBR
Peso (g)	837

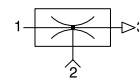
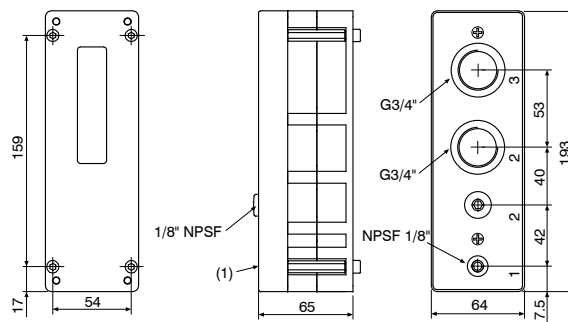
Accessori	
19S34.R	Silenziatore G3/4" Ridotto
19S34.S	Silenziatore G3/4"

GENERATORI DI VUOTO

Generatore di vuoto multistadio alta portata G3/4"

Codice di ordinazione

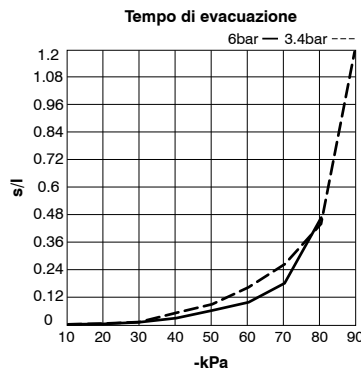
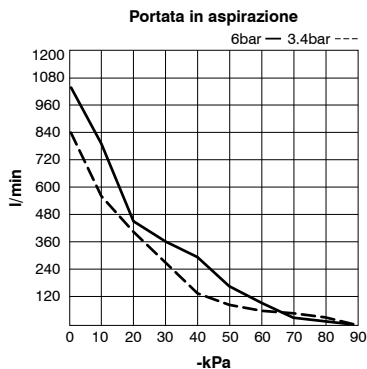
19T34.M.52.HF.QQ



Caratteristiche di funzionamento

Pressione di alimentazione ottimale (bar)	3.4
Pressione di alimentazione (bar)	3.4 / 6
Grado di vuoto (-kPa)	89 / 92
Portata in aspirazione (l/min)	850 / 1010
Consumo d'aria (l/min)	445 / 720

Curve caratteristiche



Pressione di alimentazione (bar)	Consumo d'aria (l/min)	Portata in aspirazione (l/min) a diversi gradi di vuoto (-kPa)										Grado di vuoto max. (-kPa)
		0	10	20	30	40	50	60	70	80	90	
3.4	445	850	550	430	280	145	115	85	60	28	2.2	92
6	720	1010	800	460	385	310	215	125	42	15.5	/	89

Pressione di alimentazione (bar)	Consumo d'aria (l/min)	Portata in aspirazione (l/min) a diversi gradi di vuoto (-kPa)										Grado di vuoto max. (-kPa)
		10	20	30	40	50	60	70	80	90		
3.4	445	0.010	0.025	0.043	0.075	0.11	0.19	0.27	0.45	1.2	92	
6	720	0.007	0.018	0.038	0.055	0.08	0.12	0.19	0.47	/	89	

Caratteristiche tecniche

Fluido	Aria filtrata non lubrificata
Pressione di alimentazione (bar)	3,4 ... 6
Livello di Rumorosità (dBA)	88
Temperatura (°C)	-20 ... +80
Materiale	PPS, SS, PA, NBR
Peso (g)	837

Accessori

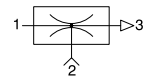
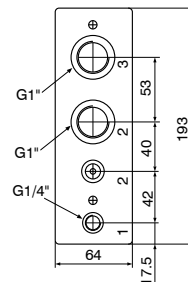
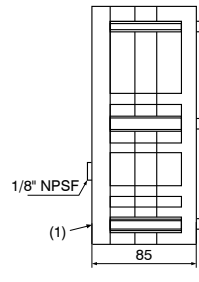
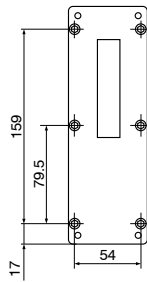
19S34.R	Silenziatore G3/4" Ridotto
19S34.S	Silenziatore G3/4"



Generatore di vuoto multistadio alta portata G1"

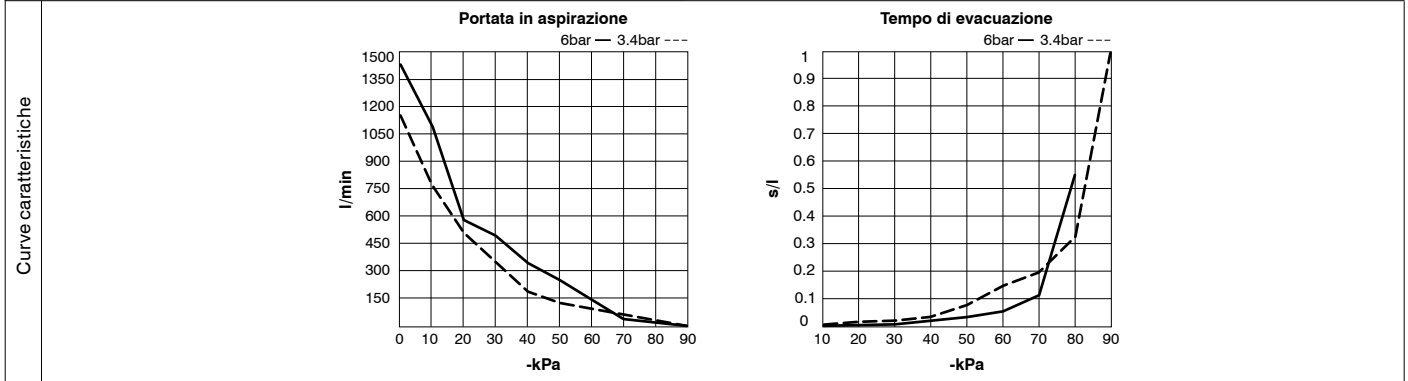
Codice di ordinazione

19TG1.M.58.HF.PP



Caratteristiche di funzionamento

Pressione di alimentazione ottimale (bar)	3.4
Pressione di alimentazione (bar)	3.4 / 6
Grado di vuoto (-kPa)	89 / 92
Portata in aspirazione (l/min)	1150 / 1400
Consumo d'aria (l/min)	545 / 780



Pressione di alimentazione (bar)	Consumo d'aria (l/min)	Portata in aspirazione (l/min) a diversi gradi di vuoto (-kPa)											Grado di vuoto max. (-kPa)
		0	10	20	30	40	50	60	70	80	90		
3.4	545	1150	760	530	350	180	148	115	78	34.5	3.5	92	
6	780	1400	1120	560	490	355	260	150	50	25	/	89	

Pressione di alimentazione (bar)	Consumo d'aria (l/min)	Portata in aspirazione (l/min) a diversi gradi di vuoto (-kPa)										Grado di vuoto max. (-kPa)
		10	20	30	40	50	60	70	80	90		
3.4	545	0.006	0.015	0.029	0.052	0.085	0.145	0.202	0.330	1	92	
6	780	0.005	0.013	0.026	0.045	0.062	0.115	0.194	0.56	/	89	

Caratteristiche tecniche

Fluido	Aria filtrata non lubrificata
Pressione di alimentazione (bar)	3,4 ... 6
Livello di Rumorosità (dBA)	92
Temperatura (°C)	-20 ... +80
Materiale	PPS, SS, PA, NBR
Peso (g)	1075

Accessori

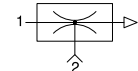
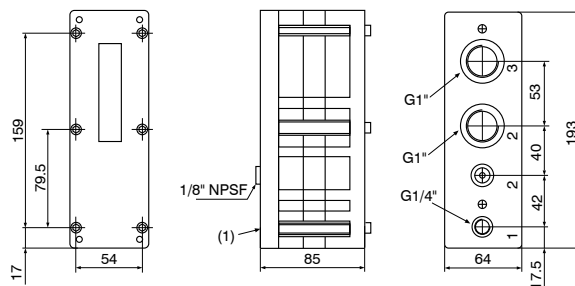
19S10.R	Silenziatore G1" Ridotto
---------	--------------------------

GENERATORI DI VUOTO

Generatore di vuoto multistadio alta portata G1"

Codice di ordinazione

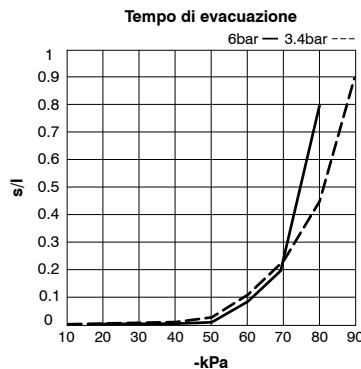
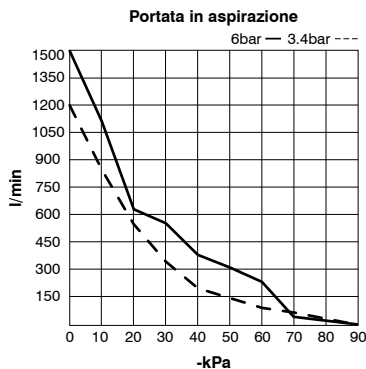
19TG1.M.61.HF.PP



Caratteristiche di funzionamento

Pressione di alimentazione ottimale (bar)	3.4
Pressione di alimentazione (bar)	3.4 / 6
Grado di vuoto (-kPa)	89 / 92
Portata in aspirazione (l/min)	1200 / 1500
Consumo d'aria (l/min)	655 / 810

Curve caratteristiche



Pressione di alimentazione (bar)	Consumo d'aria (l/min)	Portata in aspirazione (l/min) a diversi gradi di vuoto (-kPa)										Grado di vuoto max. (-kPa)
		0	10	20	30	40	50	60	70	80	90	
3.4	655	1200	830	550	360	215	170	130	90	36	5	92
6	810	1500	1110	630	560	385	315	210	65	26	/	89

Pressione di alimentazione (bar)	Consumo d'aria (l/min)	Portata in aspirazione (l/min) a diversi gradi di vuoto (-kPa)										Grado di vuoto max. (-kPa)
		10	20	30	40	50	60	70	80	90		
3.4	655	0.005	0.013	0.027	0.045	0.070	0.105	0.23	0.46	0.9	92	
6	810	0.003	0.009	0.014	0.030	0.060	0.095	0.20	0.8	/	89	

Caratteristiche tecniche

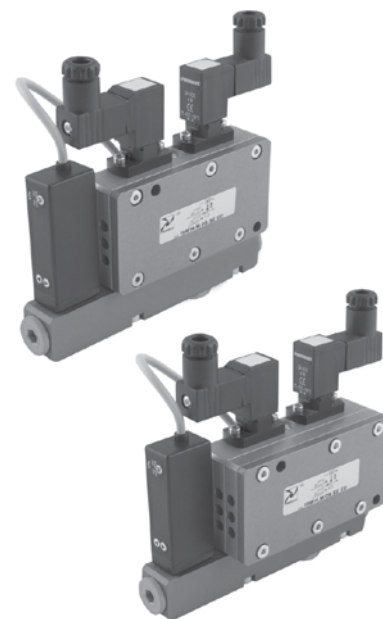
Fluido	Aria filtrata non lubrificata
Pressione di alimentazione (bar)	3,4 ... 6
Livello di Rumorosità (dBA)	88
Temperatura (°C)	-20 ... +80
Materiale	PPS, SS, PA, NBR
Peso (g)	1075

Accessori

19S10.R	Silenziatore G 1" Ridotto
---------	---------------------------

Generatori di vuoto multifunzione

Unità di vuoto autonome in grado di asservire un sistema completo di presa in depressione.



Progettati e realizzati per essere installati singolarmente, modello "SE", o per essere assemblati con i moduli intermedi, modello "ME", questo permette la realizzazione di manifold a più posizioni con un'unica alimentazione di aria compressa.

La modularità così concepita permette di aumentare il numero delle unità di vuoto autonome, in funzione delle proprie esigenze.

Realizzati da un blocco di alluminio anodizzato, all'interno del quale vengono assemblati gli eiettori multipli e ricavate le camere di vuoto e le connessioni filettate per l'alimentazione.

Esternamente si presentano con:

- Un elettropilota per la gestione dell'aria compressa in alimentazione
- Un elettropilota per la gestione dell'aria compressa in soffiaggio
- Un vacuostato digitale con display per la gestione e il monitoraggio del sistema
- Un Regolatore di flusso a vite per la regolazione dell'aria di soffiaggio
- Un collettore di aspirazione realizzato in alluminio per le connessioni vuoto con integrato all'interno il filtro di aspirazione e la valvola ritegno idonea al mantenimento del vuoto all'utilizzo in mancanza di corrente elettrica o aria compressa.

Attivando l'elettropilota di alimentazione, il generatore crea vuoto all'utilizzo, al raggiungimento del valore massimo prestabilito, il vacuostato interviene e tramite l'elettropilota di comando, interrompe l'alimentazione dell'aria e la

ripristina quando il valore di vuoto scende al di sotto del valore minimo impostato.

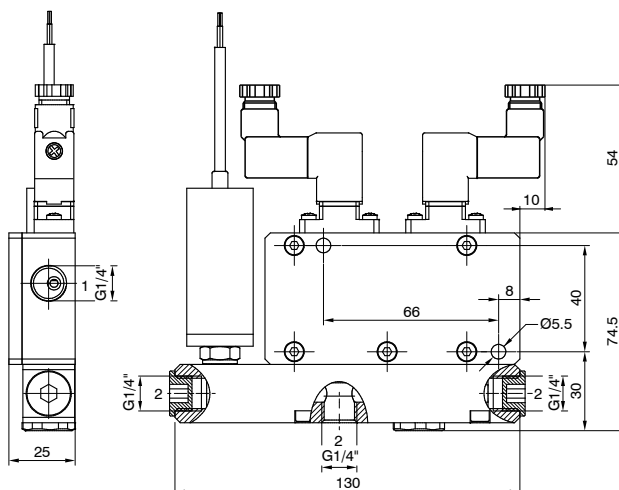
Questa modulazione, permette un notevole risparmio di aria compressa oltre a mantenere il grado di vuoto entro i valori di sicurezza. Un secondo segnale del vacuostato, indipendente dal primo e regolabile, può essere utilizzato per consentire l'avvio del ciclo quando il grado di vuoto raggiunto è quello idoneo all'applicazione.

Terminato il ciclo si disecca l'elettropilota di alimentazione aria al generatore e contemporaneamente si eccita l'elettropilota di espulsione per il rapido ripristino della pressione atmosferica all'interno del circuito.

Questi generatori di vuoto sono adatti all'asservimento di sistemi di presa a ventose per la movimentazione di lastre in vetro, lastre in marmo, ceramiche, pannelli in plastica, scatole di cartone, pannelli in legno ecc., vista la loro particolare conformazione si prestano ad essere applicati nel settore della robotica industriale dove sono sempre più richiesti apparecchi con ottime performance e più prese di vuoto autonome per l'asservimento di più organi di presa ma con pesi e dimensioni contenute.

Serie 1900

Generatore di vuoto multifunzione

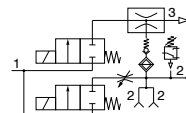


Codice di ordinazione

19M14.M.09.SE.⊙

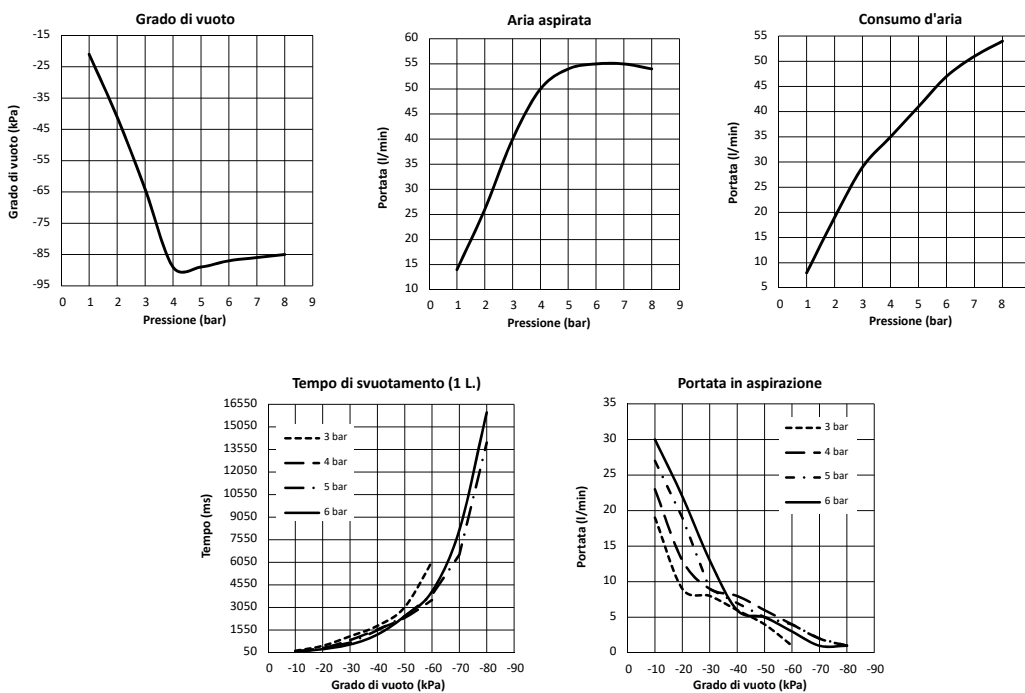
OPZIONI

ED	Elettrovalvole + vacuostato cavo 2 Mt.
EF	Elettrovalvole + vacuostato cavo 30 cm e connettore M8
01	Elettrovalvole senza vacuostato
02	Vacuostato senza elettrovalvola controsoffio
04	Senza vacuostato ed elettrovalvola controsoffio
05	Vacuostato cavo 30 cm e connettore M8 senza elettrovalvola controsoffio



Caratteristiche di funzionamento

Pressione di alimentazione (bar)	2	4	6
Grado di vuoto (-kPa)	41	89	87
Portata in aspirazione (l/min)	26	50	55
Consumo d'aria (l/min)	19	35	47

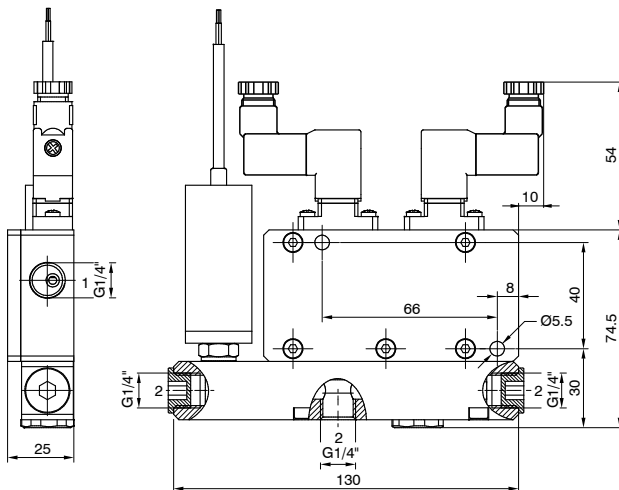


Caratteristiche tecniche

Fluido	Aria filtrata non lubrificata
Pressione (bar)	0 ... 6
Funzione elettrovalvola alimentazione e espulsione	N.C.
Assorbimento elettrico	4 Watt
Tensione di alimentazione	24 VDC
Grado di protezione elettrovalvola	IP65
Uscita vacuostato	2 PNP
Grado di protezione vacuostato	IP40
Temperatura (°C)	-10 ... +60
Peso (g)	538



Generatore di vuoto multifunzione

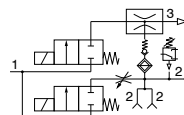


Codice di ordinazione

19M14.M.12.SE.⊙

OPZIONI

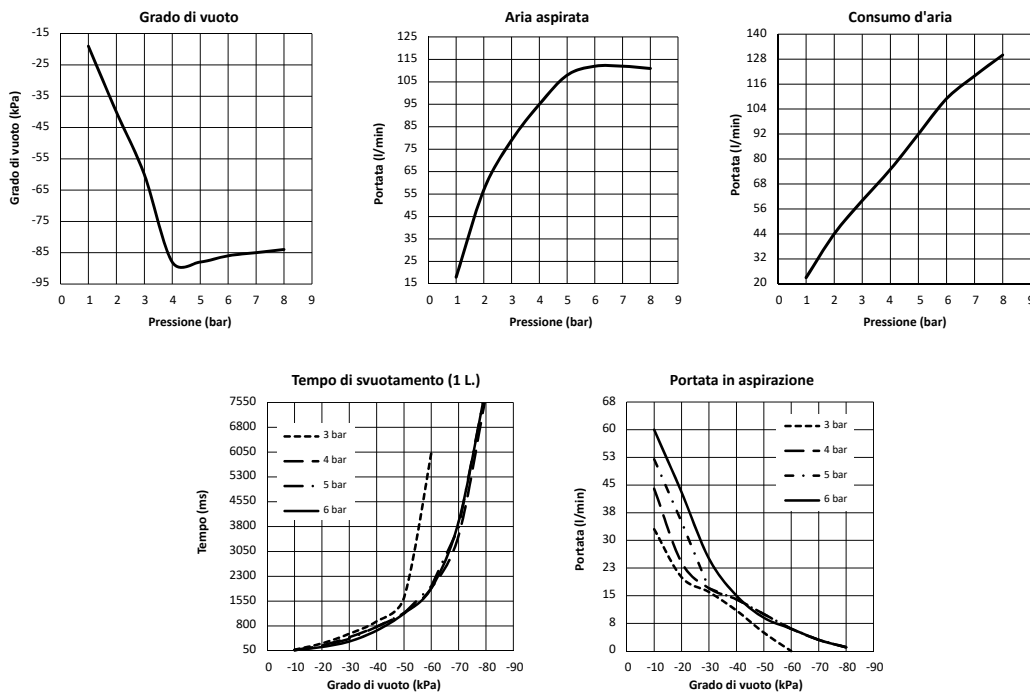
ED	Elettrovalvole + vacuostato cavo 2 Mt.
EF	Elettrovalvole + vacuostato cavo 30 cm e connettore M8
01	Elettrovalvole senza vacuostato
⊙	Vacuostato senza elettrovalvola controsoffio
04	Senza vacuostato ed elettrovalvola controsoffio
05	Vacuostato cavo 30 cm e connettore M8 senza elettrovalvola controsoffio



Caratteristiche di funzionamento

Pressione di alimentazione (bar)	2	4	6
Grado di vuoto (-kPa)	40	88	86
Portata in aspirazione (l/min)	57	95	112
Consumo d'aria (l/min)	44	75	109

Curve caratteristiche

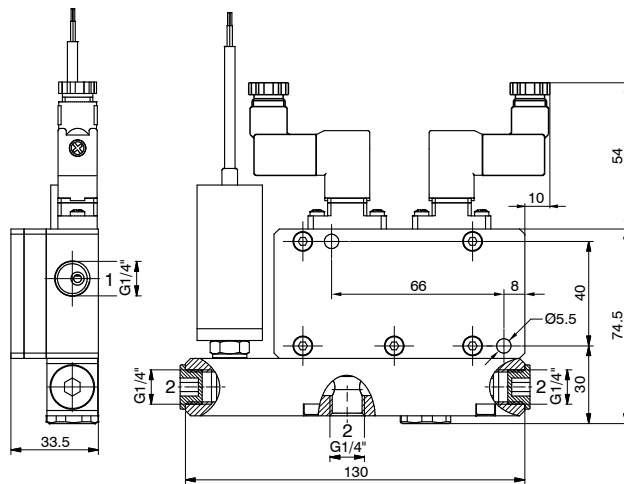


Caratteristiche tecniche

Fluido	Aria filtrata non lubrificata
Pressione (bar)	0 ... 6
Funzione elettrovalvola alimentazione e espulsione	N.C.
Assorbimento elettrico	4 Watt
Tensione di alimentazione	24 VDC
Grado di protezione elettrovalvola	IP65
Uscita vacuostato	2 PNP
Grado di protezione vacuostato	IP40
Temperatura (°C)	-10 ... +60
Peso (g)	538

GENERATORI DI VUOTO

Generatore di vuoto multifunzione

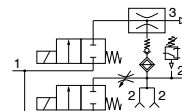


Codice di ordinazione

19M14.M.15.SE.⊙

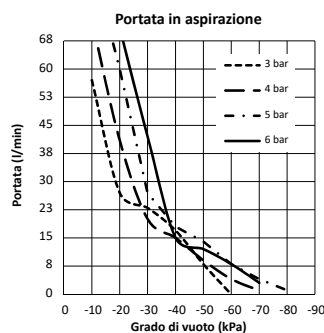
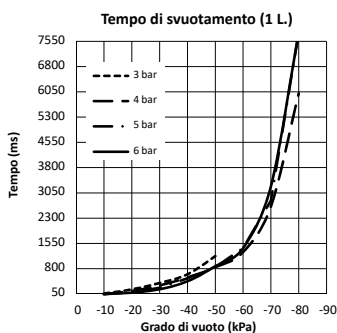
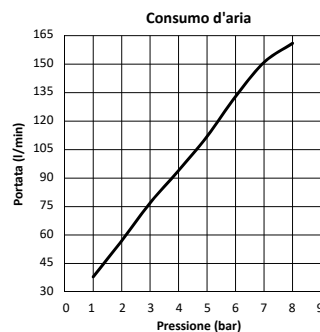
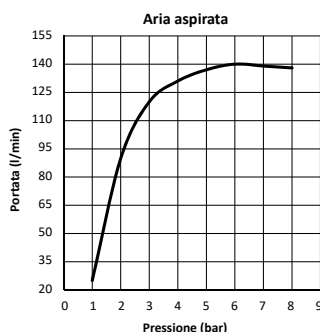
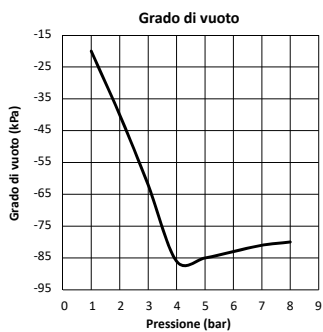
OPZIONI

ED	Elettrovalvole + vacuostato cavo 2 Mt.
EF	Elettrovalvole + vacuostato cavo 30 cm e connettore M8
01	Elettrovalvole senza vacuostato
02	Vacuostato senza elettrovalvola controsoffio
04	Senza vacuostato ed elettrovalvola controsoffio
05	Vacuostato cavo 30 cm e connettore M8 senza elettrovalvola controsoffio



Caratteristiche di funzionamento

Pressione di alimentazione (bar)	2	4	6
Grado di vuoto (-kPa)	40	86	83
Portata in aspirazione (l/min)	90	131	140
Consumo d'aria (l/min)	57	94	133



Caratteristiche tecniche

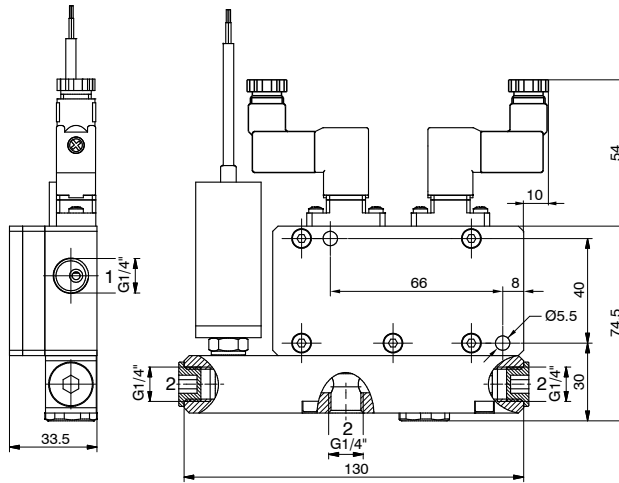
Fluido	Aria filtrata non lubrificata
Pressione (bar)	0 ... 6
Funzione elettrovalvola alimentazione e espulsione	N.C.
Assorbimento elettrico	4 Watt
Tensione di alimentazione	24 VDC
Grado di protezione elettrovalvola	IP65
Uscita vacuostato	2 PNP
Grado di protezione vacuostato	IP40
Temperatura (°C)	-10 ... +60
Peso (g)	661

GENERATORI DI VUOTO

Curve caratteristiche



Generatore di vuoto multifunzione

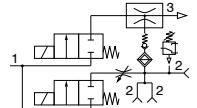


Codice di ordinazione

19M14.M.18.SE.⊙

OPZIONI

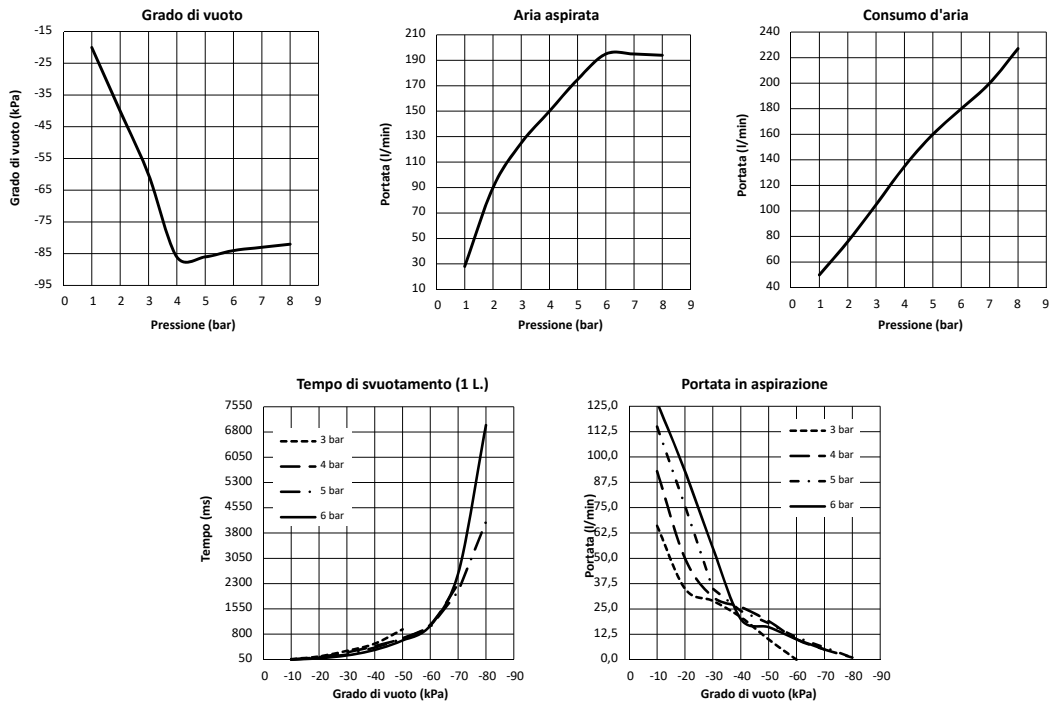
ED	Elettrovalvole + vacuostato cavo 2 Mt.
EF	Elettrovalvole + vacuostato cavo 30 cm e connettore M8
01	Elettrovalvole senza vacuostato
⊙	Vacuostato senza elettrovalvola controsoffio
04	Senza vacuostato ed elettrovalvola controsoffio
05	Vacuostato cavo 30 cm e connettore M8 senza elettrovalvola controsoffio



Caratteristiche di funzionamento

Pressione di alimentazione (bar)	2	4	6
Grado di vuoto (-kPa)	40	86	84
Portata in aspirazione (l/min)	90	150	195
Consumo d'aria (l/min)	76	135	180

Curve caratteristiche



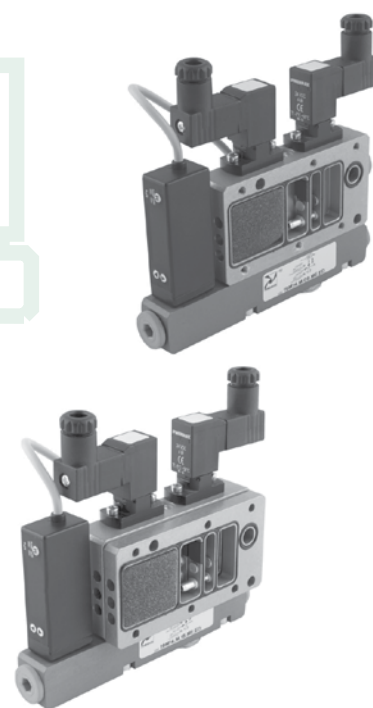
Caratteristiche tecniche

Fluido	Aria filtrata non lubrificata
Pressione (bar)	0 ... 6
Funzione elettrovalvola alimentazione e espulsione	N.C.
Assorbimento elettrico	4 Watt
Tensione di alimentazione	24 VDC
Grado di protezione elettrovalvola	IP65
Uscita vacuostato	2 PNP
Grado di protezione vacuostato	IP40
Temperatura (°C)	-10 ... +60
Peso (g)	661

GENERATORI DI VUOTO

Generatori di vuoto multifunzione modulari

I moduli intermedi “ME” sono dei generatori di vuoto multistadio e multifunzione non autonomi, per il loro funzionamento devono essere obbligatoriamente assemblati alle unità “SE”.



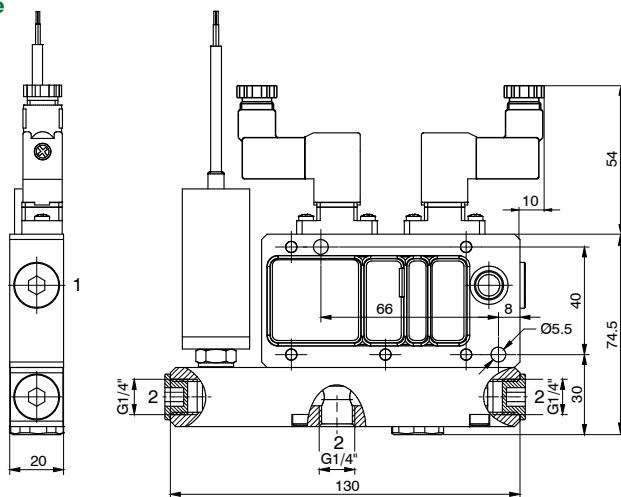
Sono stati progettati per essere racchiusi tra il coperchio e la base del generatore di vuoto “SE” e fissati a quest'ultimo mediante viti da M4; grazie al collettore di distribuzione ricavato internamente, l'aria compressa viene distribuita senza l'impiego di collettori esterni.

Sono ordinabili a componenti singoli nel numero e con le portate desiderate considerando che per l'assemblaggio al generatore “SE” è necessario un kit di viti adeguato al numero di moduli da assemblare.

I generatori di vuoto “ME” sono costituiti dagli stessi particolari che costituiscono i generatori “SE”, ad esclusione del coperchio di chiusura; il loro funzionamento ed il loro impiego sono i medesimi del generatore di vuoto “SE” al quale vengono assemblati.

Serie 1900

Generatore di vuoto multifunzione modulare

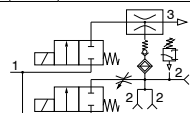


Codice di ordinazione

19M14.M.09.ME.⊙

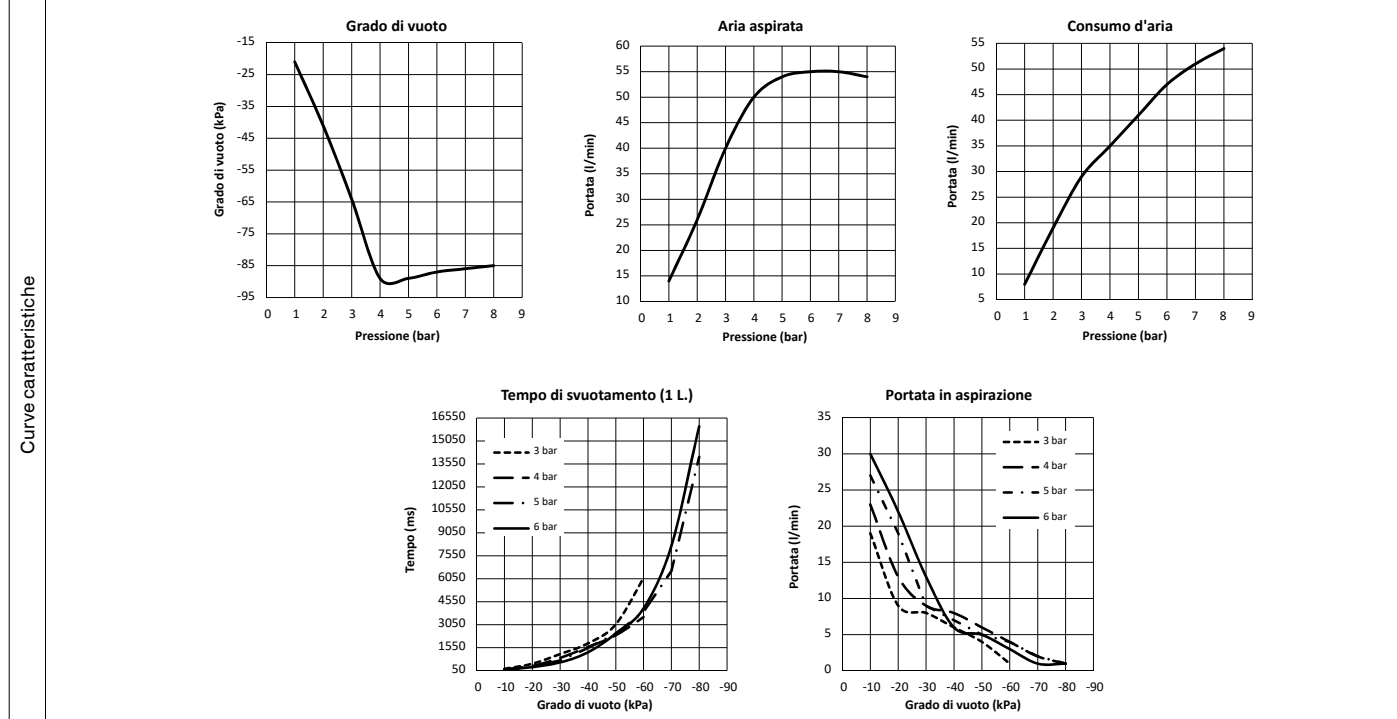
OPZIONI

ED	Elettrovalvole + vacuostato cavo 2 Mt.
EF	Elettrovalvole + vacuostato cavo 30 cm e connettore M8
01	Elettrovalvole senza vacuostato
⊙ 02	Vacuostato senza elettrovalvola controsoffio
04	Senza vacuostato ed elettrovalvola controsoffio
05	Vacuostato cavo 30 cm e connettore M8 senza elettrovalvola controsoffio



Caratteristiche di funzionamento

Pressione di alimentazione (bar)	2	4	6
Grado di vuoto (-kPa)	41	89	87
Portata in aspirazione (l/min)	26	50	55
Consumo d'aria (l/min)	19	35	47

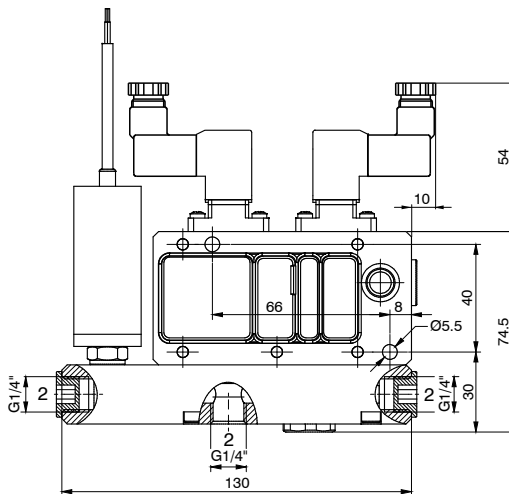
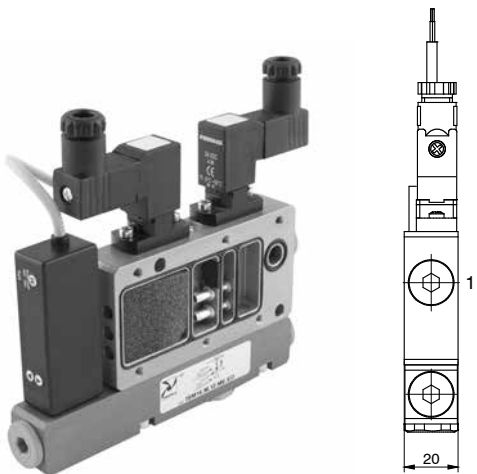


Caratteristiche tecniche

Fluido	Aria filtrata non lubrificata
Pressione (bar)	0 ... 6
Funzione elettrovalvola alimentazione e espulsione	N.C.
Assorbimento elettrico	4 Watt
Tensione di alimentazione	24 VDC
Grado di protezione elettrovalvola	IP65
Uscita vacuostato	2 PNP
Grado di protezione vacuostato	IP40
Temperatura (°C)	-10 ... +60
Peso (g)	474

GENERATORI DI VUOTO

Generatore di vuoto multifunzione modulare

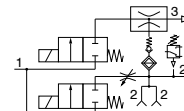


Codice di ordinazione

19M14.M.12.ME.⊙

OPZIONI

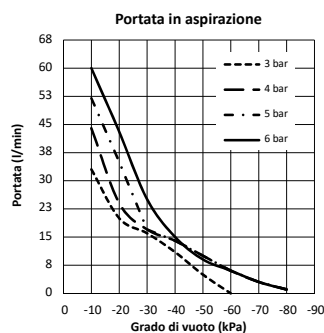
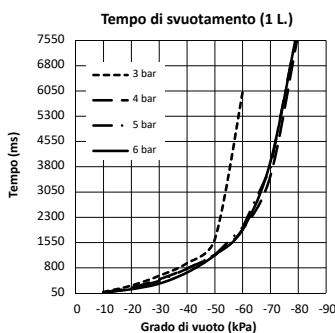
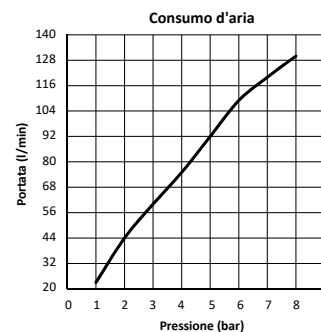
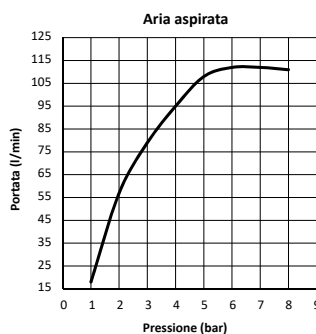
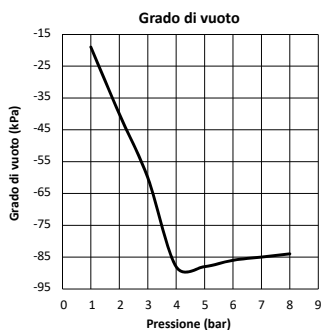
ED	Elettrovalvole + vacuostato cavo 2 Mt.
EF	Elettrovalvole + vacuostato cavo 30 cm e connettore M8
01	Elettrovalvole senza vacuostato
02	Vacuostato senza elettrovalvola controsoffio
04	Senza vacuostato ed elettrovalvola controsoffio
05	Vacuostato cavo 30 cm e connettore M8 senza elettrovalvola controsoffio



Caratteristiche di funzionamento

Pressione di alimentazione (bar)	2	4	6
Grado di vuoto (-kPa)	40	88	86
Portata in aspirazione (l/min)	57	95	112
Consumo d'aria (l/min)	44	75	109

Curve caratteristiche

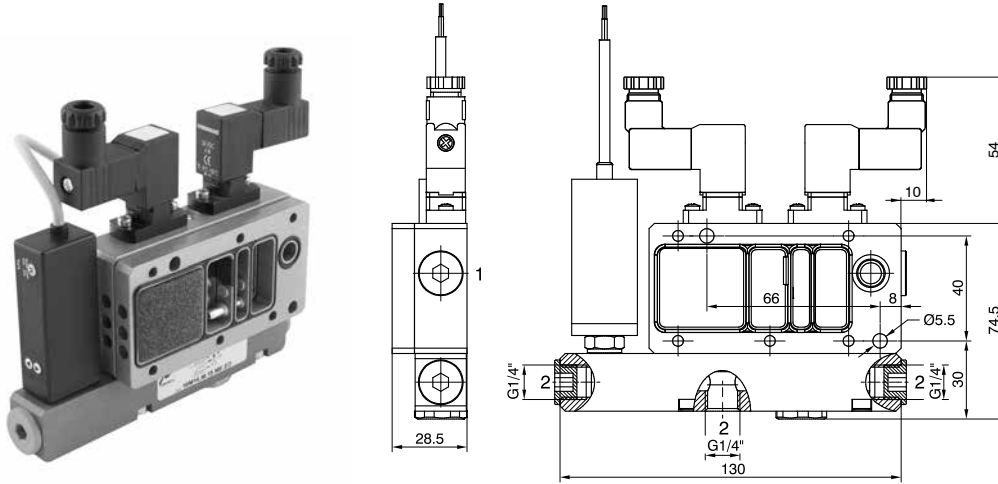


Caratteristiche tecniche

Fluido	Aria filtrata non lubrificata
Pressione (bar)	0 ... 6
Funzione elettrovalvola alimentazione e espulsione	N.C.
Assorbimento elettrico	4 Watt
Tensione di alimentazione	24 VDC
Grado di protezione elettrovalvola	IP65
Uscita vacuostato	2 PNP
Grado di protezione vacuostato	IP40
Temperatura (°C)	-10 ... +60
Peso (g)	474



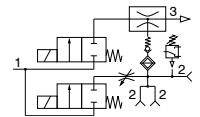
Generatore di vuoto multifunzione modulare



Codice di ordinazione

19M14.M.15.ME.⊙

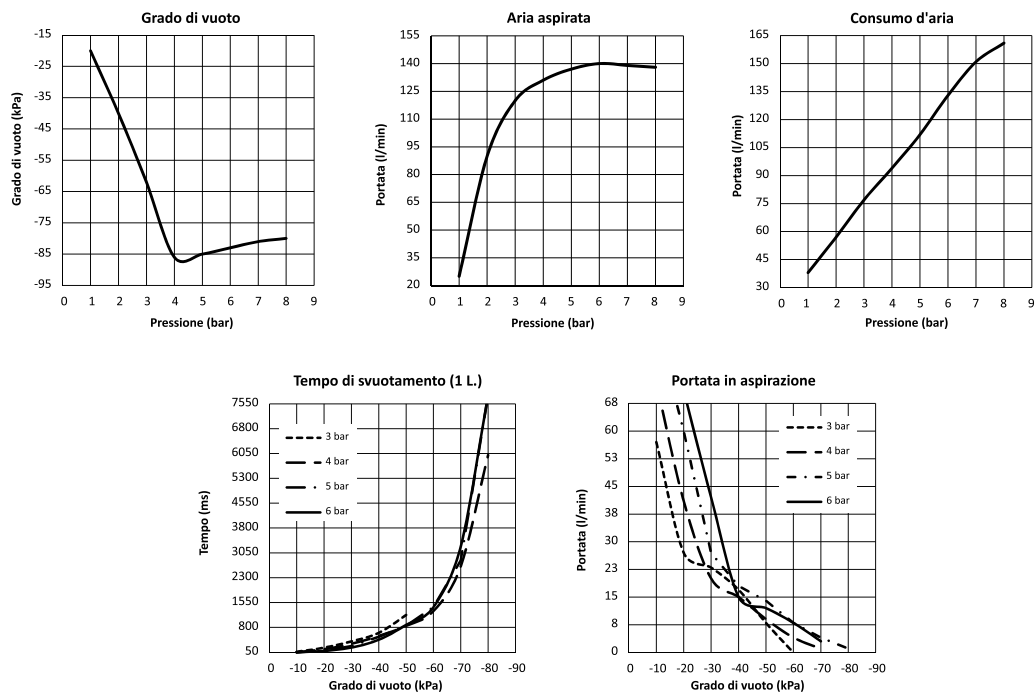
OPZIONI	
ED	Elettrovalvole + vacuostato cavo 2 Mt.
EF	Elettrovalvole + vacuostato cavo 30 cm e connettore M8
01	Elettrovalvole senza vacuostato
⊙	Vacuostato senza elettrovalvola controsoffio
04	Senza vacuostato ed elettrovalvola controsoffio
05	Vacuostato cavo 30 cm e connettore M8 senza elettrovalvola controsoffio



Caratteristiche di funzionamento

Pressione di alimentazione (bar)	2	4	6
Grado di vuoto (-kPa)	40	86	83
Portata in aspirazione (l/min)	90	131	140
Consumo d'aria (l/min)	57	94	133

Curve caratteristiche

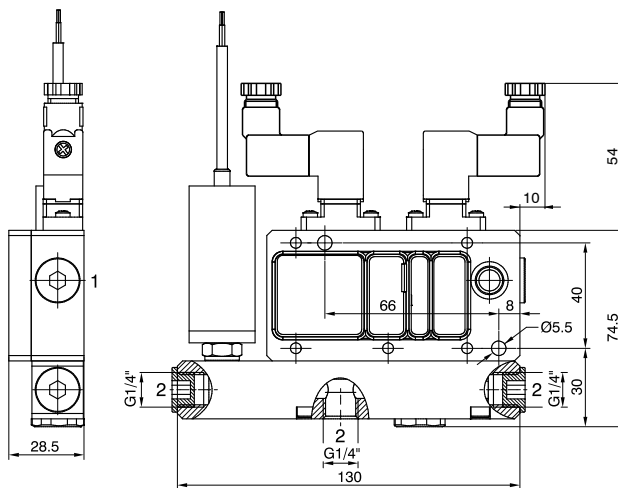


Caratteristiche tecniche

Fluido	Aria filtrata non lubrificata
Pressione (bar)	0 ... 6
Funzione elettrovalvola alimentazione e espulsione	N.C.
Assorbimento elettrico	4 Watt
Tensione di alimentazione	24 VDC
Grado di protezione elettrovalvola	IP65
Uscita vacuostato	2 PNP
Grado di protezione vacuostato	IP40
Temperatura (°C)	-10 ... +60
Peso (g)	537

GENERATORI DI VUOTO

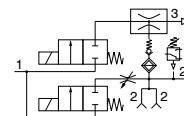
Generatore di vuoto multifunzione modulare



Codice di ordinazione

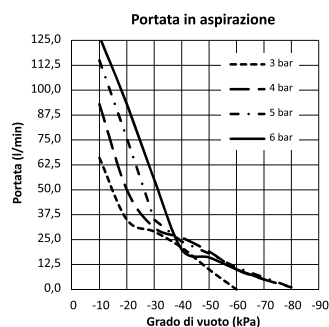
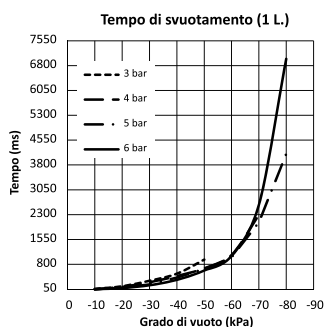
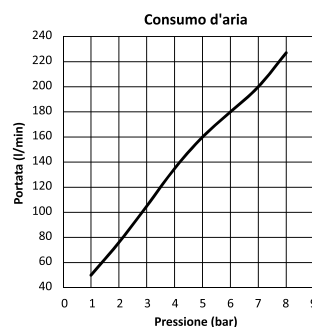
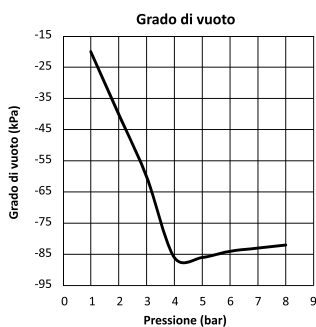
19M14.M.18.ME.⊙

OPZIONI	
ED	Elettrovalvole + vacuostato cavo 2 Mt.
EF	Elettrovalvole + vacuostato cavo 30 cm e connettore M8
01	Elettrovalvole senza vacuostato
02	Vacuostato senza elettrovalvola controsoffio
04	Senza vacuostato ed elettrovalvola controsoffio
05	Vacuostato cavo 30 cm e connettore M8 senza elettrovalvola controsoffio



Caratteristiche di funzionamento

Pressione di alimentazione (bar)	2	4	6
Grado di vuoto (-kPa)	40	86	84
Portata in aspirazione (l/min)	90	150	195
Consumo d'aria (l/min)	76	135	180



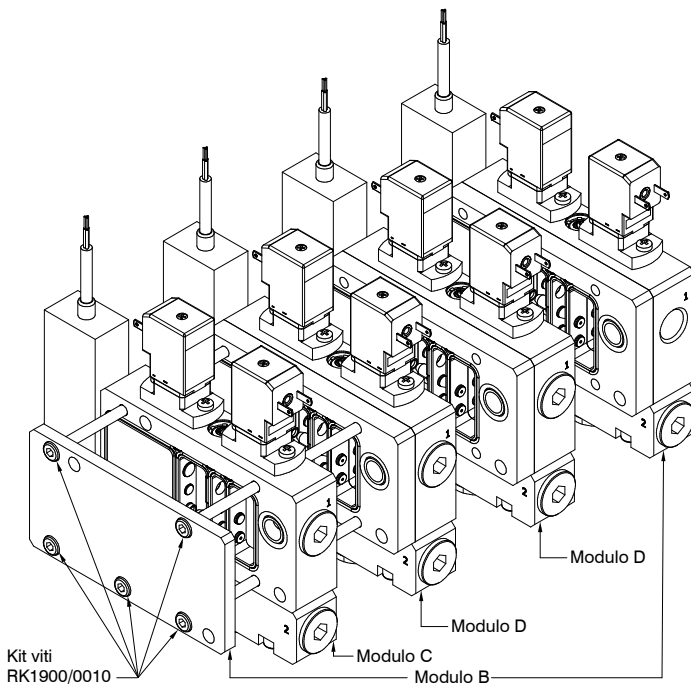
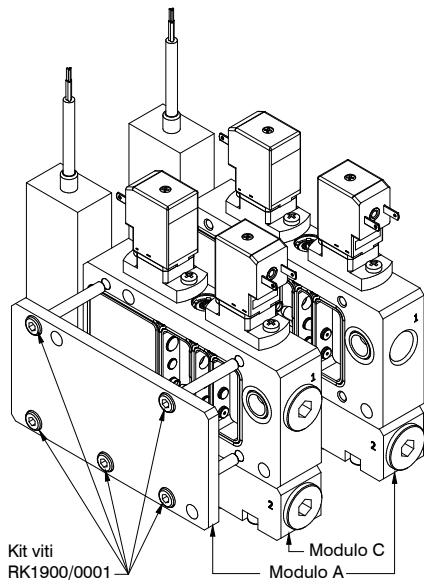
Caratteristiche tecniche

	Aria filtrata non lubrificata
Fluido	Aria filtrata non lubrificata
Pressione (bar)	0 ... 6
Funzione elettrovalvola alimentazione e espulsione	N.C.
Assorbimento elettrico	4 Watt
Tensione di alimentazione	24 VDC
Grado di protezione elettrovalvola	IP65
Uscita vacuostato	2 PNP
Grado di protezione vacuostato	IP40
Temperatura (°C)	-10 ... +60
Peso (g)	537

Composizione dei sistemi di vuoto modulari

L'insieme di un generatore di vuoto multifunzione "SE" con uno o più moduli intermedi "ME" forma un sistema di vuoto modulare indipendente caratterizzato dalle ridotte dimensioni di ingombro e dalla leggerezza.

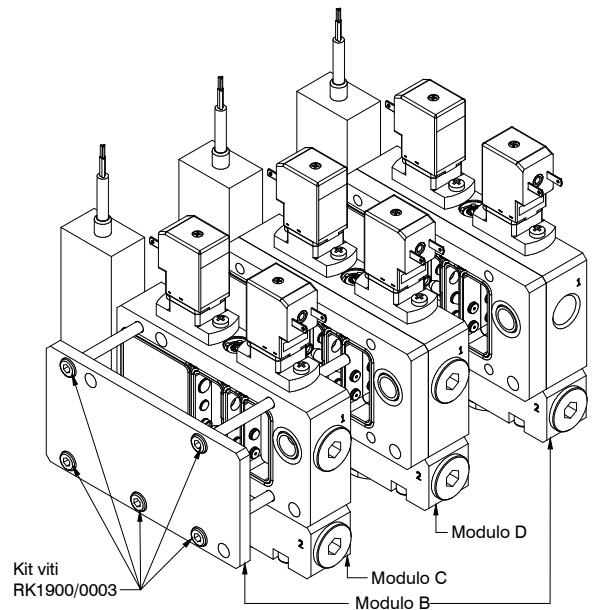
Con i kit viti standard è possibile assemblare sino a 4 unità di vuoto indipendenti ma con l'impiego di barre filettate il manifold è espandibile a molte più posizioni. Sono raffigurati di seguito alcuni esempi di composizione manifold.



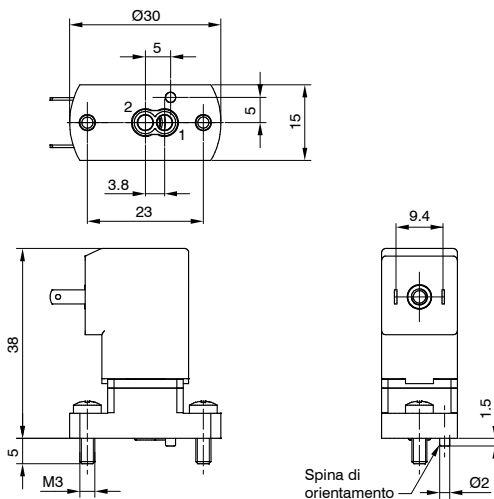
	Codici kit viti	Dimensione vite
A+1C	RK1900/0001	M4X30
A+2C	RK1900/0002	M4X50
A+3C	RK1900/0003	M4X70
A+1C+1D	RK1900/0004	M4X60
A+1C+2D	RK1900/0005	M4X90
A+2C+1D	RK1900/0006	M4X80
A+3D	RK1900/0007	M4X100
A+2D	RK1900/0003	M4X70
A+1D	RK1900/0008	M4X40
B+1C	RK1900/0008	M4X40
B+2C	RK1900/0004	M4X60
B+3C	RK1900/0006	M4X80
B+1C+1D	RK1900/0003	M4X70
B+1C+2D	RK1900/0007	M4X100
B+2C+1D	RK1900/0005	M4X90
B+2D	RK1900/0006	M4X80
B+1D	RK1900/0002	M4X50

Corrispondenza lettere moduli a codici di acquisto

A	19M14.M.09.SE.ED
	19M14.M.12.SE.ED
B	19M14.M.15.SE.ED
	19M14.M.18.SE.ED
C	19M14.M.09.ME.ED
	19M14.M.12.ME.ED
D	19M14.M.15.ME.ED
	19M14.M.18.ME.ED

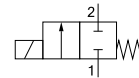


► **Minielettrovalvola 15 mm**



Codice di ordinazione

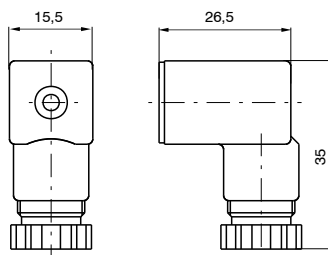
N221.0F



Caratteristiche tecniche

Fluido	Aria filtrata non lubrificata
Pressione (bar)	0 ... 6
Funzione	N.C.
Portata (NI/m)	185
Tensione di funzionamento	24 VDC
Potenza	4 Watt
Classe di isolamento	F (155 °C)
Grado di protezione	IP65 (con connettore) - IP00 (con Faston)
Temperatura (°C)	-5 ... +50
Peso (g)	35.5

► **Connettore**

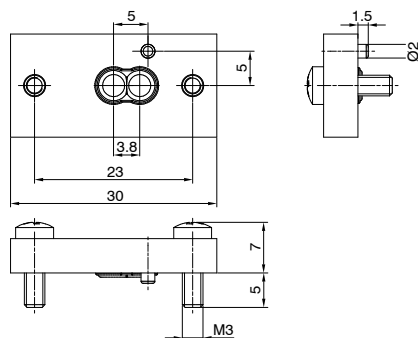


Codice di ordinazione

315.11.00

Peso 13 g

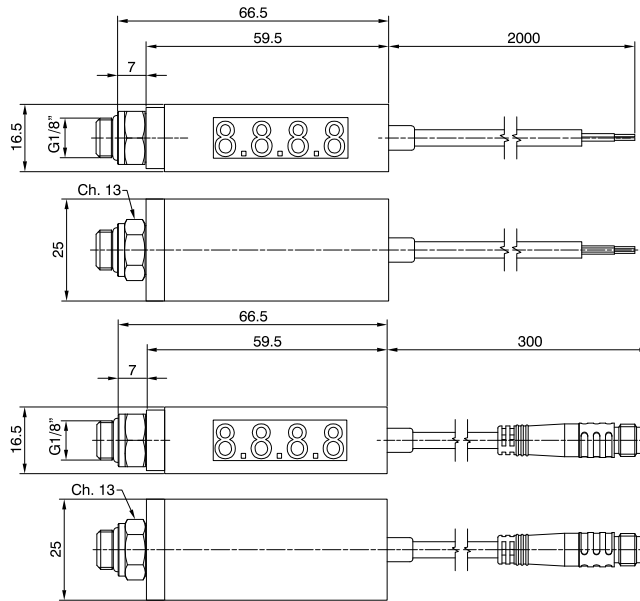
► **Piastrina di chiusura**



Codice di ordinazione

N221.00

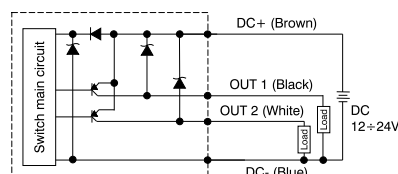
Vacuostato digitale



Codice di ordinazione	
DS.30.C.C.F8.①.②	
LUNGHEZZA CAVO	
①	B=300 mm *
	D=2000 mm **
OPZIONI	
②	0=Senza connettore
	2=Con connettore M8 maschio 4 Pin

Caratteristiche tecniche		
Intervallo di pressione di esercizio		
-100.0 ... 100.0 kPa		
Intervallo pressione regolazione		
-100.0 ... 100.0 kPa		
Massima pressione sopportata		
300 kPa		
Fluidi ammessi		
Aria, Gas non corrosivi, Gas non combustibili		
Risoluzione taratura pressione	kPa	0.1
	2 kgf/cm ²	0.001
	bar	0.001
	psi	0.01
	InHg	0.1
	mmHg	1
	mmH ₂ O	0.1
Tensione di alimentazione		
Da 12 a 24 VDC ± 10%		
Assorbimento di corrente		
≤ 60 mA		
Uscita digitale		
PNP N.A. 2 uscite Massima corrente di carico: 80 mA Massima tensione di alimentazione: 30 VDC Caduta di tensione : ≤1V		
Ripetibilità (Uscita digitale)		
± 0.2% Fondo Scala ± 1 digit		
Uscita digitale	Tipo di isteresi	Fissa
	Isteresi	0.003 bar
Tempo di risposta		
≤2,5 ms (funzione anti disturbo: 24 ms, 192 ms e 768 ms selezionabile)		
Protezione da corto circuito in uscita		
Presente		
Display		
Display a 3 1/2 cifre (campionamento 5 volte al sec.)		
Precisione indicatore		
±2% F. S. ±1 digit (a temperatura ambiente di 25°C ± 3°C)		
Indicatore		
LED verde (uscita1) LED rosso (uscita2)		
Resistenza all'ambiente	Grado di protezione	IP40
	Temperatura ambiente	Operativa: 0°C ... 50°C, Magazzino: -20°C ... 60°C (senza condensa o ghiaccio)
	Umidità ambiente	Operativa/Magazzino: 35 ... 85% (senza condensa)
	Tensione sopportata	1000 VAC in 1-min. (fra corpo e cavo)
	Resistenza all'isolamento	50MΩ min. (a 500 VDC, fra corpo e cavo)
	Vibrazione	Ampiezza totale 1.5 mm. o 10 G, 10 Hz - 55 Hz - 10 Hz scansione per 1 minuto, 2 ore in ogni direzione di X, Y e Z
	Urti	980m/s ² (100 G), 3 volte in ogni direzione di X, Y e Z
Caratteristica di temperatura		
±2% Fondo Scala nell'intervallo fra 0~50°C		
Tipo di connessione		
G1/8" (Girevole)		
Cavo elettrico		
Cavo resistente agli olii		
Peso		
Circa 67 g (con 2 metri di cavo)		

GENERATORI DI VUOTO



VALVOLE ED ELETTROVALVOLE

Ampia gamma di valvole ed elettrovalvole con corpo in alluminio o in tecnopolimero, adatte anche per applicazioni che richiedono alte portate



L'esperienza maturata nel corso degli anni, frutto della massima collaborazione con i nostri clienti e di una continua ricerca e sviluppo su materiali e tecnologie, ha permesso a Pneumax di offrire un'ampia gamma di valvole ed elettrovalvole appositamente progettate e realizzate per il vuoto, in grado di fornire prestazioni elevate nelle applicazioni di settori industriali particolarmente esigenti, spesso caratterizzati da condizioni ambientali gravose.

La possibilità di utilizzare materiali differenti per i vari componenti, dal tecnopolimero all'alluminio sino all'acciaio inox, ha consentito di creare una gamma di valvole ed elettrovalvole ideali per le applicazioni in diverse condizioni operative, spaziando dalla gestione di fluidi polverosi e ricchi di impurità all'applicazione in ambito alimentare.

L'attenzione ai dettagli in fase progettuale ha permesso un corretto rapporto dimensionale tra le connessioni e gli orifici consentendo di ridurre al minimo le perdite di carico e garantendo quindi il massimo della portata in aspirazione.


L'offerta Pneumax comprende valvole autoescludenti, valvole ed elettrovalvole ad otturatore e valvole a tampone.


Indice

Valvole autoescludenti


	Serie 1900	84
-----------------------------------------------------------------------------------	-------------------	-----------

Valvole ed elettrovalvole ad otturatore


	Serie 700	85
-----------------------------------------------------------------------------------	------------------	-----------

	Serie T772-773	95
-----------------------------------------------------------------------------------	-----------------------	-----------


	Serie PG	87
-----------------------------------------------------------------------------------	-----------------	-----------


	Serie T771	103
-----------------------------------------------------------------------------------	-------------------	------------

Avvolgimenti elettrici

	per Serie 771, 772, 773, 779, T772, T773, T771 e N776	108
-------------------------------------------------------------------------------------	------------------------------------------------------------------	------------

Valvole a tampone

	Serie PVA	110
-------------------------------------------------------------------------------------	------------------	------------

	Serie PVV	112
-------------------------------------------------------------------------------------	------------------	------------

Valvole autoescludenti Serie 1900

Sono delle valvole di non ritorno in grado di chiudere la linea di aspirazione in caso di perdite d'aria provenienti dalla ventosa che non si trova sul pezzo o non completamente aderente a questo.

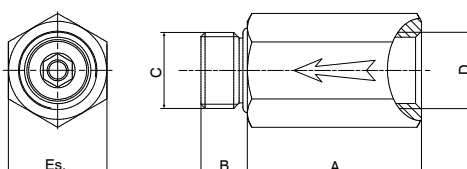


Studiate per essere applicate alle ventose, le valvole autoescludenti, in mancanza dell'oggetto da prelevare, di una presa difettosa della ventosa o in presenza di perdite, chiudono automaticamente l'aspirazione impedendo l'abbassamento del grado di vuoto sulle rimanenti ventose in presa. Possono essere a chiusura totale con caratteristiche sopra descritte o a perdita controllata, dove il principio di funzionamento è il medesimo di quelle sopracitate e si differenzia per l'otturatore di tenuta che

anche a chiusura totale permette alla fonte di vuoto una minima aspirazione. Questa caratteristica consente alla ventosa che non ha fatto presa sull'oggetto da prelevare, di ricreare il vuoto al suo interno e quindi di fare presa senza dover ripetere il ciclo di lavoro; se invece la ventosa non va in presa per mancanza dell'oggetto da prelevare, la valvola non impedisce l'abbassamento del grado di vuoto sulle rimanenti ventose in presa, ma l'esiguità della perdita è facilmente controllabile e quindi recuperabile.

VALVOLE ED ELETTROVALVOLE

Valvole autoescludenti



A	B	C	D	Es.
27	7	G1/8	G1/8	13
30	8	G1/4	G1/4	17
33	9	G3/8	G3/8	20

Codice di ordinazione

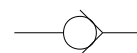
19E \odot .A.00.MF

\odot FILETTO

18 = G1/8"

14 = G1/4"

38 = G3/8"

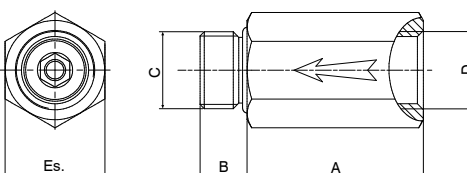


Caratteristiche di funzionamento

Portata minima di innesco (l/min)

25

Valvole autoescludenti con perdita controllata



A	B	C	D	Es.
27	7	G1/8	G1/8	13
30	8	G1/4	G1/4	17
33	9	G3/8	G3/8	20

Codice di ordinazione

19E \odot .A. \oplus .MF

\odot FILETTO

18 = G1/8"

14 = G1/4"

38 = G3/8"

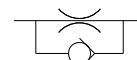
\oplus FORO UGELLO

03 = foro $\varnothing 0,3$

05 = foro $\varnothing 0,5$

07 = foro $\varnothing 0,7$

10 = foro $\varnothing 1$



Caratteristiche di funzionamento

Portata minima di innesco (l/min)

25

Valvole ed elettrovalvole ad otturatore Serie 700

Valvole ed elettrovalvole ad otturatore per alte portate, per vuoto.




Sono costruite solo nella versione 3/2 e 2/2, sia normalmente chiuse che normalmente aperte. Occorre accortezza nella scelta della tipologia e nel loro collegamento con la pompa.

Per il pilotaggio elettrico si utilizza un normale microsolenoido M2 quando il comando è ad aria ed un microsolenoido particolare, l'M2/V, quando il comando è con il vuoto.

Caratteristiche costruttive

	G3/8"	G1/2"- G3/4"	G1"	G1 1/2"
Corpo	Alluminio	Zama pressofusa	Alluminio	Alluminio
Asta porta otturatori	Acciaio INOX			
Fondelli	Alluminio			
Guarnizioni pistoni	NBR			
Molle	Acciaio INOX			
Otturatori	NBR			
Pistoni di comando	Alluminio			

Queste valvole ed elettrovalvole hanno una vita media di circa 10 - 15 milioni di cicli in condizioni di impiego ottimali. Non è necessaria lubrificazione per il buon funzionamento ma si consiglia una buona filtrazione per impedire l'accumulo di sporco interno. Controllare che le condizioni di impiego siano coerenti con i limiti indicati, pressione, temperatura, ecc.

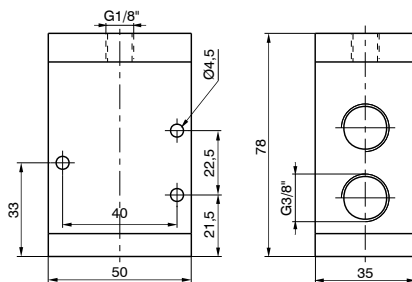
Si raccomanda di proteggere le bocche di scarico delle valvole in presenza di sporco e polvere. Quando nelle elettrovalvole si utilizza la versione con autoalimentazione, verificare che la portata in alimentazione sia superiore o uguale a quella dell'utilizzo, altrimenti passare alla versione con pilotaggio esterno. I codici di ordinazione sono relativi alle elettrovalvole con meccaniche "M2" o "M2/V" montate. Gli avvolgimenti sono esclusi e vanno ordinati a parte (vedi pagina riepilogo avvolgimenti elettrici). Sono inoltre disponibili avvolgimenti omologati 

Serie 700

Pneumatico-Molla



Peso 360 g



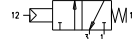
Codice di ordinazione

779/V.32.11.Ⓡ

FUNZIONE

Ⓡ 1C=Normalmente Chiusa
1A=Normalmente Aperta

Per vuoto - N.A.
Scarico in 1
Utilizzo in 2
Pompa in 3



Per vuoto - N.C.
Scarico in 3
Utilizzo in 2
Pompa in 1



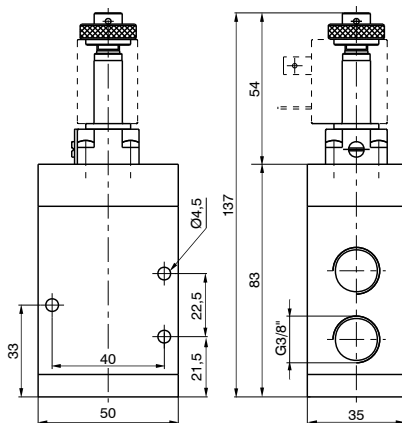
Caratteristiche di funzionamento

Fluido	Vuoto
Pressione minima di pilotaggio (bar)	2
Temperatura °C	-10 ... +70
Diametro nominale di passaggio (mm)	10
Conessioni di alimentazione	G3/8
Conessioni di pilotaggio	G1/8
Tempi di risposta secondo ISO 12238 in eccitazione (ms)	1C = 12 - 1A = 13
Tempi di risposta secondo ISO 12238 in diseccitazione (ms)	1C = 46 - 1A = 48

Solenoide-Molla-Autoalimentata



Peso 420 g



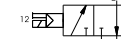
Codice di ordinazione

779/V.32.0.Ⓡ.M2/V

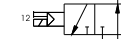
FUNZIONE

Ⓡ 1AA=Normalmente Aperta
1AC=Normalmente Chiusa

Per vuoto - N.A.
Scarico in 1
Utilizzo in 2
Pompa in 3



Per vuoto - N.C.
Scarico in 3
Utilizzo in 2
Pompa in 1



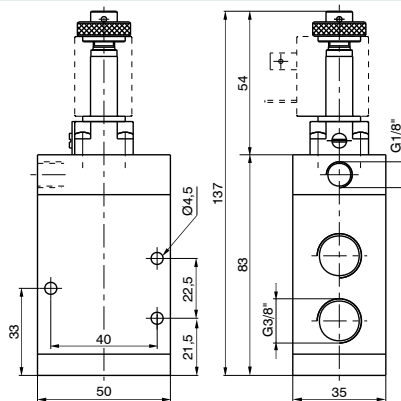
Caratteristiche di funzionamento

Fluido	Vuoto
Temperatura °C	-10 ... +50
Diametro nominale di passaggio (mm)	10
Conessioni di alimentazione	G3/8
Conessioni di pilotaggio	G1/8
Tempi di risposta secondo ISO 12238 in eccitazione (ms)	1AC = 26 - 1AA = 16
Tempi di risposta secondo ISO 12238 in diseccitazione (ms)	1AC = 9 - 1AA = 11

Solenoide-Molla-Alimentazione esterna



Peso 420 g



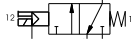
Codice di ordinazione

779/V.32.0.Ⓡ.M2

FUNZIONE

Ⓡ 1A=Normalmente Aperta
1C=Normalmente Chiusa

Per vuoto - N.A.
Scarico in 1
Utilizzo in 2
Pompa in 3



Per vuoto - N.C.
Scarico in 3
Utilizzo in 2
Pompa in 1



Caratteristiche di funzionamento

Fluido	Vuoto
Pressione minima di pilotaggio (bar)	2
Temperatura °C	-10 ... +50
Diametro nominale di passaggio (mm)	10
Conessioni di alimentazione	G3/8
Conessioni di pilotaggio	G1/8
Tempi di risposta secondo ISO 12238 in eccitazione (ms)	1C = 10 - 1A = 11
Tempi di risposta secondo ISO 12238 in diseccitazione (ms)	1C = 35 - 1A = 36

Valvole ed elettrovalvole ad otturatore Serie PG

Valvole ed elettrovalvole ad otturatore per alte portate, per vuoto.



ono costruite nella versione 3/2 e 2/2, sia normalmente chiuse che normalmente aperte. Sul pistone è presente una guarnizione supplementare che isola la connessione 3 dal pilotaggio, permettendo di aver le versioni normalmente

aperte e le versioni autoalimentate da vuoto (non disponibile nella precedente serie per le taglie G1/2" – G3/4" – G1")
Corpo e operatori sono realizzati in ALLUMINIO pressofuso e lavorato con verniciatura protettiva epossidica.

Caratteristiche costruttive

	G 1/2" - 1/2" NPT	G 3/4" - 3/4" NPT	G 1" - 1" NPT	G 1 1/2" - 1 1/2" NPT
Corpo, operatore e fondello	Alluminio			
Asta porta otturatori	Acciaio			
Fondelli	Alluminio			
Guarnizioni e otturatori	NBR			
Molle	Acciaio INOX			
Perno di guida	Acciaio INOX			
Pistoni di comando	Resina acetica			

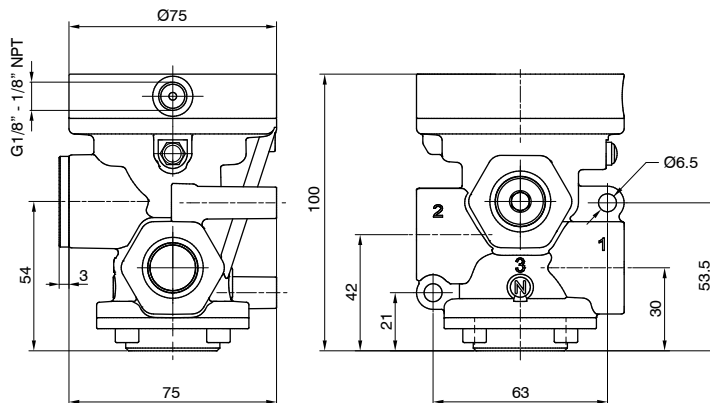
Queste valvole ed elettrovalvole hanno una vita media di circa 10 ... 15 milioni di cicli in condizioni di impiego ottimali. non è necessaria lubrificazione per il buon funzionamento ma si consiglia una buona filtrazione per impedire l'accumulo di sporco interno. Controllare che le condizioni di impiego siano coerenti con i limiti indicati, pressione, temperatura, ecc. si abbia cura di proteggere le bocche di scarico delle valvole in presenza di sporco e polvere. Per questi prodotti, per tecnica costruttiva e per il particolare impiego, non è prevista alcuna manutenzione con sostituzioni di parti di valvola. Quando necessario si può procedere ad una sommaria pulizia interna rimuovendo con la cura necessaria eventuali accumuli di sporco. Quando nelle elettrovalvole si utilizza la versione con autoalimentazione, si faccia attenzione affinché la portata in alimentazione sia superiore o uguale a quella dell'utilizzo. Altrimenti passare alla versione con pilotaggio esterno.

Pneumatico-Molla

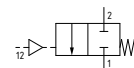
Caratteristiche di funzionamento	
Fluido	Vuoto
Pressione minima di pilotaggio (bar)	2
Temperatura °C	-5 ... +70
Diametro nominale di passaggio (mm)	15
Connessioni di alimentazione	G1/2" - 1/2" NPT
Connessioni di pilotaggio	G1/8" - 1/8" NPT
Vuoto max. (mmHg)	758,5

Codice di ordinazione	
PC2VN11E00000	
CONNESSIONI	
G	Filettatura GAS
N	Filettatura NPT
NUMERO VIE	
2	2 vie, 2 posizioni
3	3 vie, 2 posizioni
FUNZIONE	
F	A = Normalmente Aperta (solo per 3 vie)
	C = Normalmente Chiusa

2/2



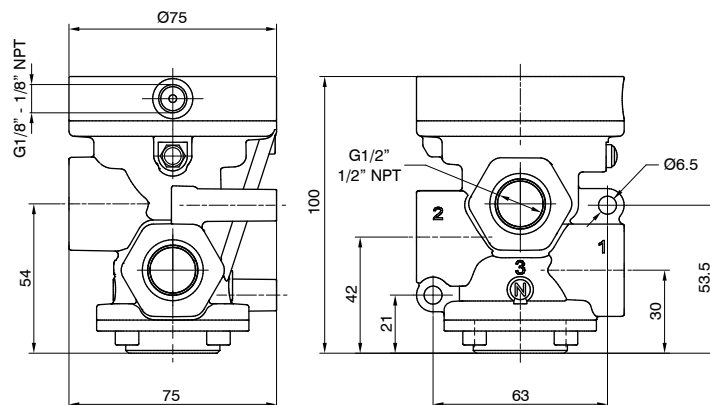
N.C.
Pompa in 1
Utilizzo in 2
Scarico in 3 (chiuso)



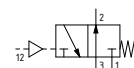
Peso 675,5g

PC2V211E00000

3/2



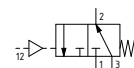
N.O.
Pompa in 3
Utilizzo in 2
Scarico in 1



Peso 648,5g

PC2V311E00000

N.C.
Pompa in 1
Utilizzo in 2
Scarico in 3

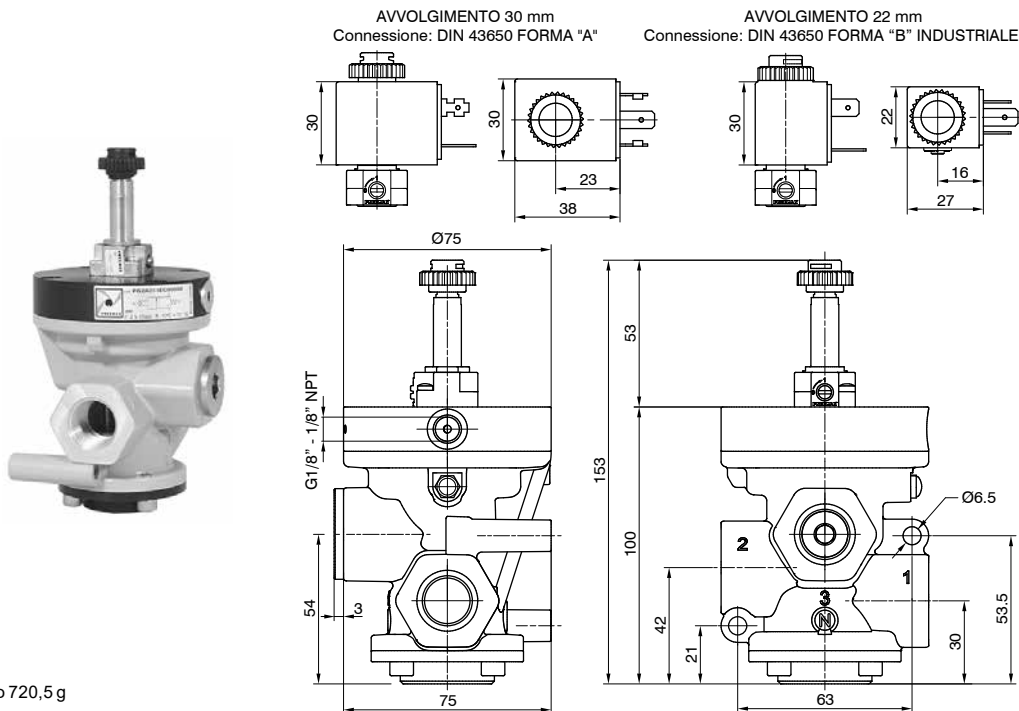




Solenioide-Molla

Caratteristiche di funzionamento	
Fluido	Vuoto
Pressione minima di pilotaggio (bar)	2 (versione alimentazione esterna)
Temperatura °C	-5 ... +50
Diametro nominale di passaggio (mm)	15
Connessioni di alimentazione	G1/2" - 1/2" NPT
Connessioni di pilotaggio	G1/8" - G1/8" NPT
Vuoto max. (mmHg)	758,5
Vuoto minimo di funzionamento (mmHg)	250 (versione autoalimentata)

2/2



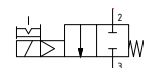
Peso 720,5 g

P02V201

Codice di ordinazione	
P02V201	
CONNESSIONI	
G	Filettatura GAS
N	Filettatura NPT
NUMERO VIE	
2	2 vie, 2 posizioni
3	3 vie, 2 posizioni
NUMERO VIE	
2	2 vie, 2 posizioni
3	3 vie, 2 posizioni
FUNZIONE	
A	Normalmente Aperta (solo per 3 vie)
C	Normalmente Chiusa
TENSIONE (AVVOLGIMENTO 22 MM)	
S40B0	= 12 VDC
S50B0	= 24 VDC
S60B0	= 24 V 50/60 Hz
S70B0	= 110 V 50/60 Hz
S80B0	= 230 V 50/60 Hz
10000	= Senza avvolgimento
TENSIONE (AVVOLGIMENTO 30 MM)	
S40C0	= 12 VDC
S50C0	= 24 VDC
S60C0	= 24 V 50/60 Hz
S70C0	= 110 V 50/60 Hz
S80C0	= 230 V 50/60 Hz
10000	= Senza avvolgimento

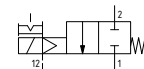
Autoalimentata - N.C.

Pompa in 3
Utilizzo in 2
Scarico in 1 (chiuso)

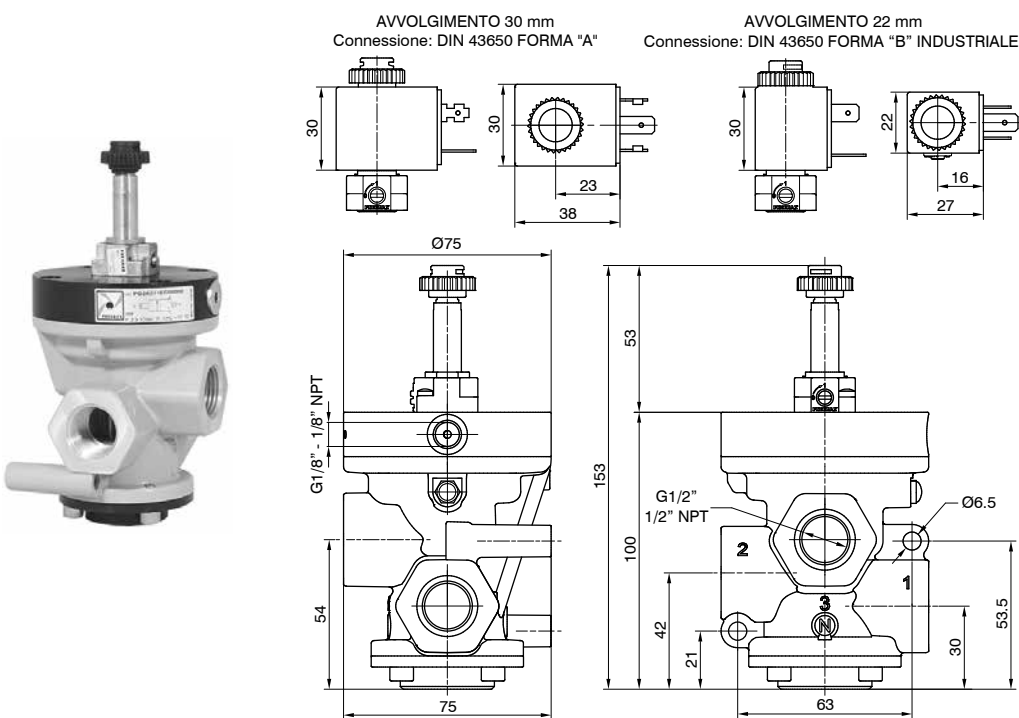


Alimentazione esterna - N.C.

Pompa in 1
Utilizzo in 2
Scarico in 3 (chiuso)



3/2

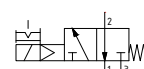


Peso 693,5 g

P02V301

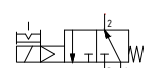
Autoalimentata - N.A.

Pompa in 1
Utilizzo in 2
Scarico in 3



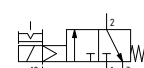
Autoalimentata - N.C.

Pompa in 3
Utilizzo in 2
Scarico in 1



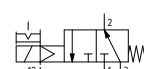
Alimentazione esterna - N.A.

Pompe 3
Arbeitsanschluß 2
Entlüftung 1



Alimentazione esterna - N.C.

Pompa in 1
Utilizzo in 2
Scarico in 3

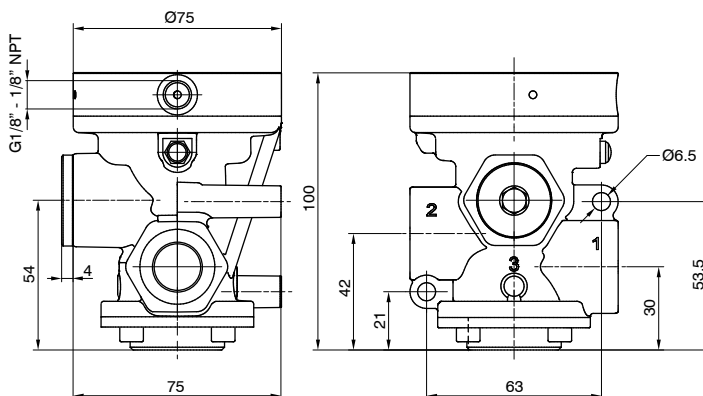


Pneumatico-Molla

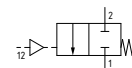
Caratteristiche di funzionamento	
Fluido	Vuoto
Pressione minima di pilotaggio (bar)	2
Temperatura °C	-5 ... +70
Diametro nominale di passaggio (mm)	20
Connessioni di alimentazione	G3/4" - 3/4" NPT
Connessioni di pilotaggio	G1/8" - 1/8" NPT
Vuoto max. (mmHg)	758,5

Codice di ordinazione	
PC3V ^N 11E ^F 00000	
C	CONNESSIONI
	G = Filettatura GAS N = Filettatura NPT
N	CONNESSIONI
	G = Filettatura GAS N = Filettatura NPT
F	FUNZIONE
	A = Normalmente Aperta (solo per 3 vie)
	C = Normalmente Chiusa

2/2



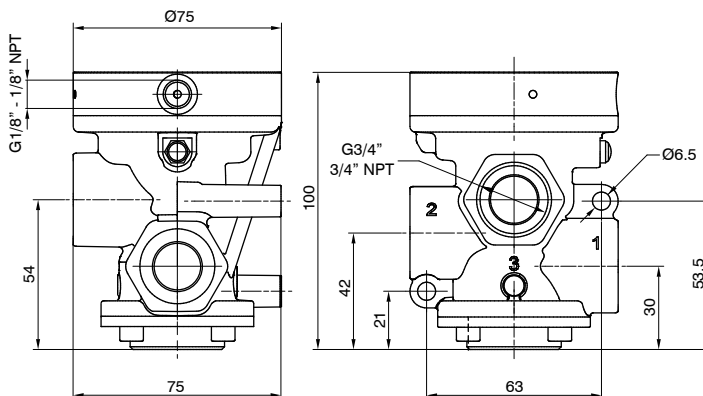
N.C.
Pompa in 1
Utilizzo in 2
Scarico in 3 (chiuso)



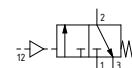
Peso 576,5 g

PC3V211E00000

3/2



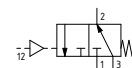
N.O.
Pompa in 3
Utilizzo in 2
Scarico in 1



Peso 522,5 g

PC3V311E00000

N.C.
Pompa in 3
Utilizzo in 2
Scarico in 1

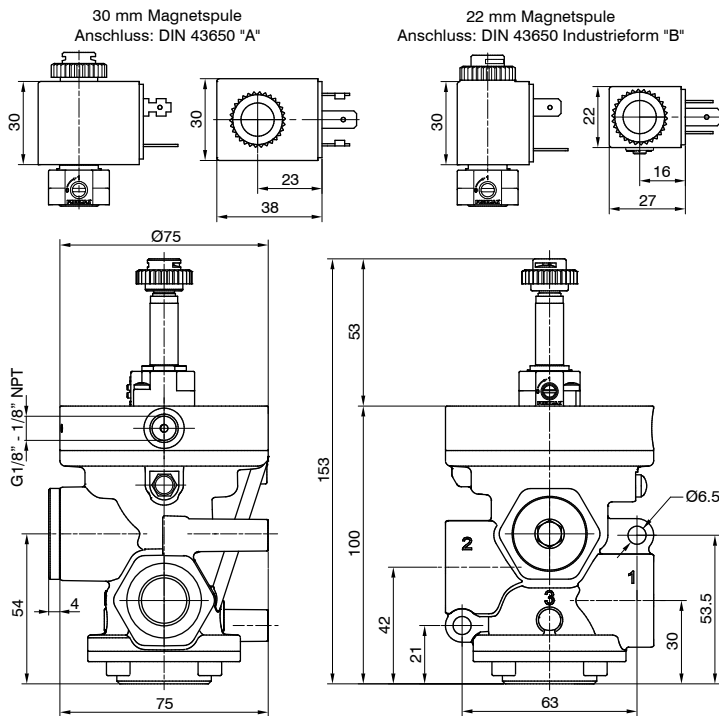




Solenioide-Molla

Caratteristiche di funzionamento	
Fluido	Vuoto
Pressione minima di pilotaggio (bar)	2 (versione alimentazione esterna)
Temperatura °C	-5 ... +50
Diametro nominale di passaggio (mm)	20
Connessioni di alimentazione	G3/4" - 3/4" NPT
Connessioni di pilotaggio	G1/8" - 1/8" NPT
Vuoto max. (mmHg)	758,5
Vuoto minimo di funzionamento (mmHg)	250 (versione autoalimentata)

2/2



Peso 621,5 g

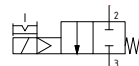
PC3V201VFT

3/2

Codice di ordinazione	
PC3V(N)01(V)FT	
CONNESSIONI	
G	= Filettatura GAS
N	= Filettatura NPT
NUMERO VIE	
2	= 2 vie, 2 posizioni
3	= 3 vie, 2 posizioni
VERSIONE	
V	= Autoalimentata
E	= Alimentazione esterna
FUNZIONE	
A	= Normalmente Aperta (solo per 3 vie)
C	= Normalmente Chiusa
TENSIONE (AVVOLGIMENTO 22 MM)	
S40B0	= 12 VDC
S50B0	= 24 VDC
S60B0	= 24 V 50/60 Hz
S70B0	= 110 V 50/60 Hz
S80B0	= 230 V 50/60 Hz
10000	= Senza avvolgimento
TENSIONE (AVVOLGIMENTO 30 MM)	
S40C0	= 12 VDC
S50C0	= 24 VDC
S60C0	= 24 V 50/60 Hz
S70C0	= 110 V 50/60 Hz
S80C0	= 230 V 50/60 Hz
10000	= Senza avvolgimento

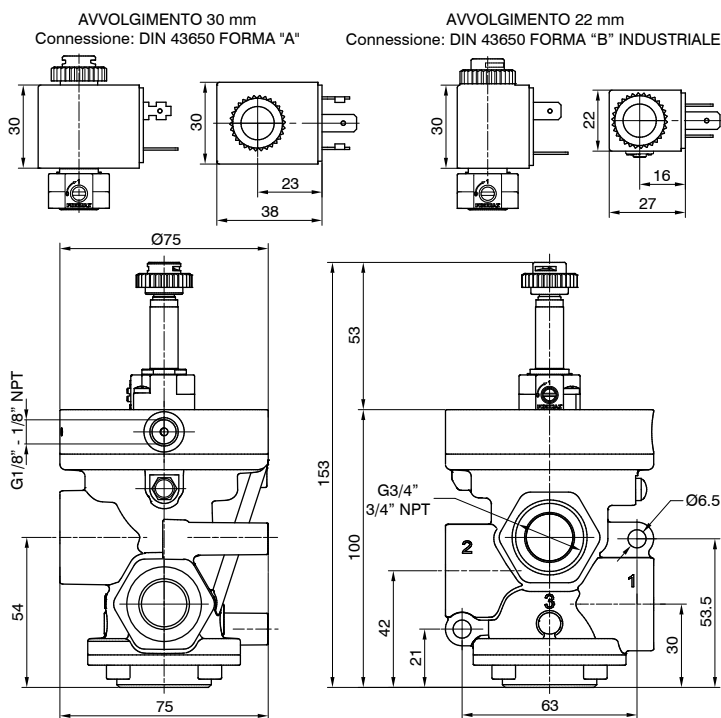
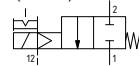
Autoalimentata - N.C.

Pompa in 3
Utilizzo in 2
Scarico in 1 (chiuso)



Alimentazione esterna - N.C.

Pompa in 1
Utilizzo in 2
Scarico in 3 (chiuso)

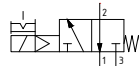


Peso 567,5 g

PC3V301VFT

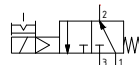
Autoalimentata - N.A.

Pompa in 1
Utilizzo in 2
Scarico in 3



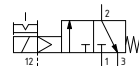
Autoalimentata - N.C.

Pompa in 3
Utilizzo in 2
Scarico in 1



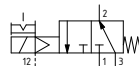
Alimentazione esterna - N.A.

Pompa in 3
Utilizzo in 2
Scarico in 1



Alimentazione esterna - N.C.

Pompa in 1
Utilizzo in 2
Scarico in 3

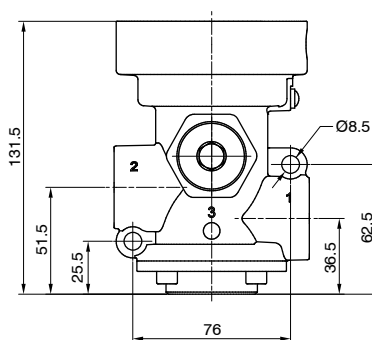
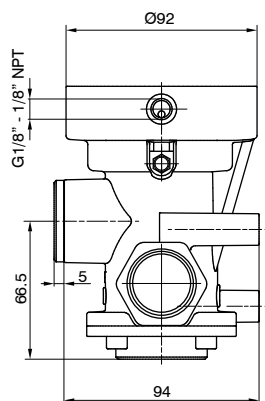


Pneumatico-Molla

Caratteristiche di funzionamento	
Fluido	Vuoto
Pressione minima di pilotaggio (bar)	2
Temperatura °C	-5 ... +70
Diametro nominale di passaggio (mm)	25
Connessioni di alimentazione	G1" - 1" NPT
Connessioni di pilotaggio	G1/8" - 1/8" NPT
Vuoto max. (mmHg)	758,5

Codice di ordinazione	
PC1VN11E●F00000	
●	CONNESSIONI
	G = Filettatura GAS N = Filettatura NPT
●	CONNESSIONI
	G = Filettatura GAS N = Filettatura NPT
●	CONNESSIONI
	G = Filettatura GAS N = Filettatura NPT

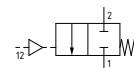
2/2



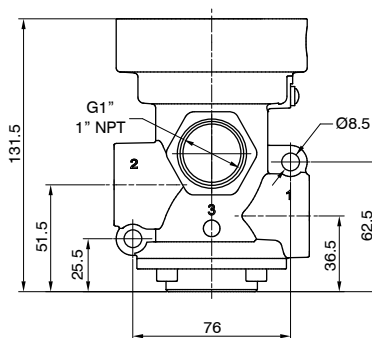
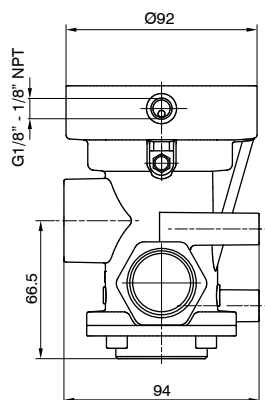
Peso 1231,5 g

PC1V211E●00000

N.C.
Pompa in 1
Utilizzo in 2
Scarico in 3 (chiuso)



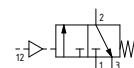
3/2



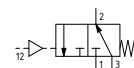
Peso 1139,5 g

PC1V311E●00000

N.O.
Pompa in 1
Utilizzo in 2
Scarico in 3 (chiuso)



N.C.
Pompa in 1
Utilizzo in 2
Scarico in 3 (chiuso)



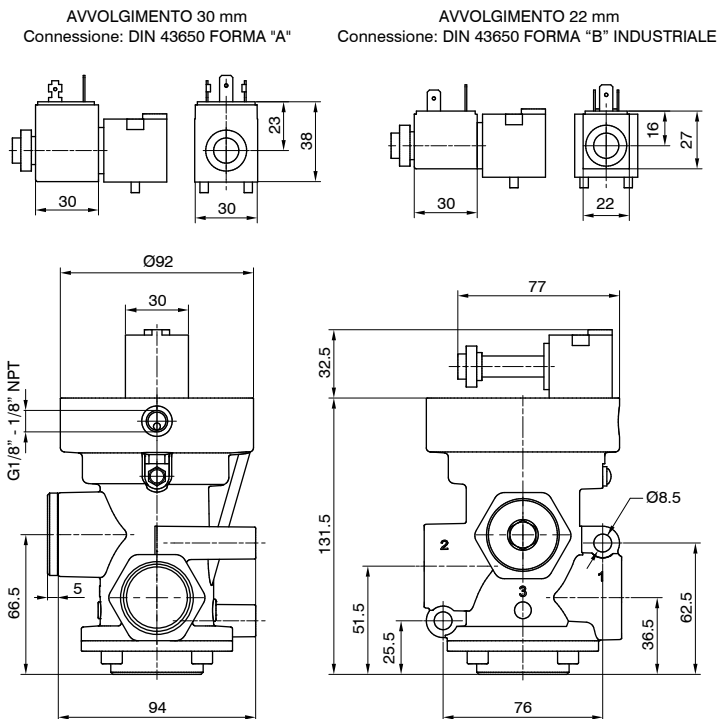


Solenioide-Molla

Caratteristiche di funzionamento	
Fluido	Vuoto
Pressione minima di pilotaggio (bar)	2 (versione alimentazione esterna)
Temperatura °C	-5 ... +50
Diametro nominale di passaggio (mm)	25
Connessioni di alimentazione	G1" - 1" NPT
Connessioni di pilotaggio	G1/8" - 1/8" NPT
Vuoto max. (mmHg)	758,5
Vuoto minimo di funzionamento (mmHg)	250 (versione autoalimentata)

Codice di ordinazione	
PC1V01VFT	
CONNESSIONI	
G	Filettatura GAS
N	Filettatura NPT
NUMERO VIE	
2	2 vie, 2 posizioni
3	3 vie, 2 posizioni
VERSIONE	
V	Autoalimentata
E	Alimentazione esterna
FUNZIONE	
A	Normalmente Aperta (solo per 3 vie)
C	Normalmente Chiusa
TENSIONE (AVVOLGIMENTO 22 MM)	
S40B0	12 VDC
S50B0	24 VDC
S60B0	24 V 50/60 Hz
S70B0	110 V 50/60 Hz
S80B0	230 V 50/60 Hz
10000	Senza avvolgimento
TENSIONE (AVVOLGIMENTO 30 MM)	
S40C0	12 VDC
S50C0	24 VDC
S60C0	24 V 50/60 Hz
S70C0	110 V 50/60 Hz
S80C0	230 V 50/60 Hz
10000	Senza avvolgimento

2/2

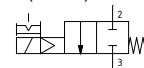


Peso 1290 g

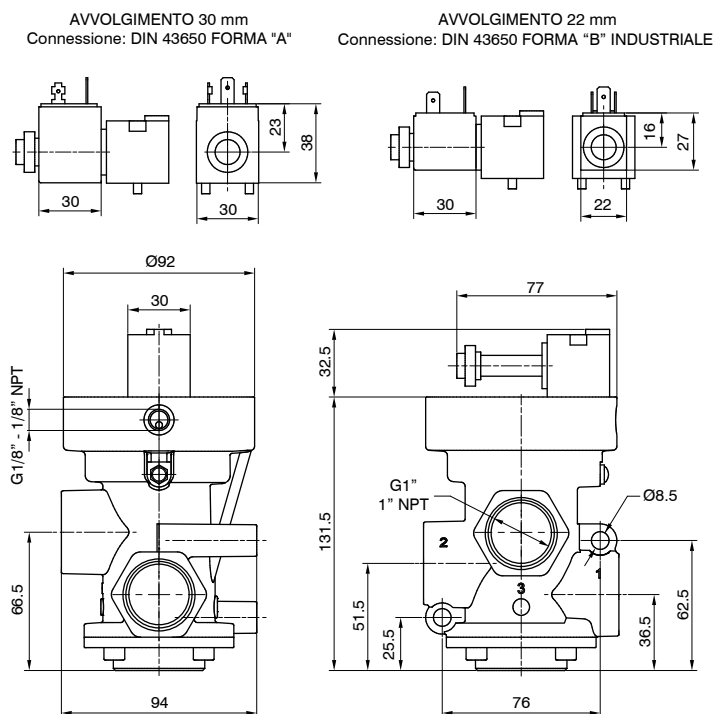
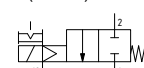
PC1V201VFT

3/2

Autoalimentata - N.C.
Pompa in 3
Utilizzo in 2
Scarico in 1 (chiuso)



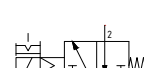
Alimentazione esterna - N.C.
Pompa in 1
Utilizzo in 2
Scarico in 3 (chiuso)



Peso 1198 g

PC1V301VFT

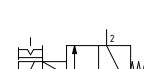
Autoalimentata - N.A.
Pompa in 1
Utilizzo in 2
Scarico in 3



Autoalimentata - N.C.
Pompa in 3
Utilizzo in 2
Scarico in 1



Alimentazione esterna - N.A.
Pompa in 3
Utilizzo in 2
Scarico in 1



Alimentazione esterna - N.C.
Pompa in 1
Utilizzo in 2
Scarico in 3

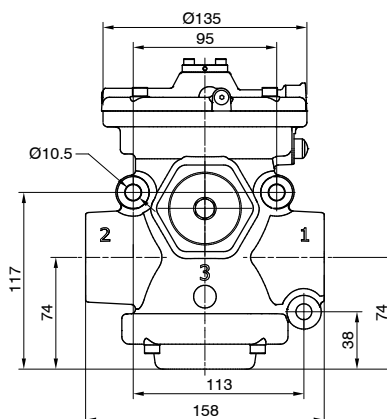
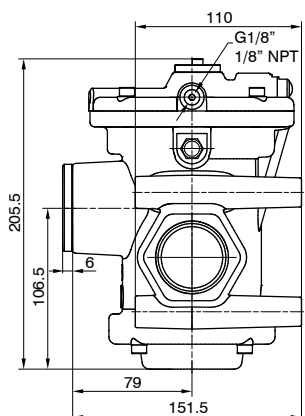


Pneumatico-Molla

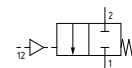
Caratteristiche di funzionamento	
Fluido	Vuoto
Pressione minima di pilotaggio (bar)	2
Temperatura °C	-5 ... +70
Diametro nominale di passaggio (mm)	38
Connessioni di alimentazione	G1 1/2" - 1 1/2" NPT
Connessioni di pilotaggio	G1/8" - 1/8" NPT
Vuoto max. (mmHg)	758,5

Codice di ordinazione	
PC6VN11E00000	
C	CONNESSIONI
	G = Filettatura GAS N = Filettatura NPT
N	NUMERO VIE
	2 = 2 vie, 2 posizioni 3 = 3 vie, 2 posizioni
F	FUNZIONE
	A = Normalmente Aperta (solo per 3 vie) C = Normalmente Chiusa

2/2



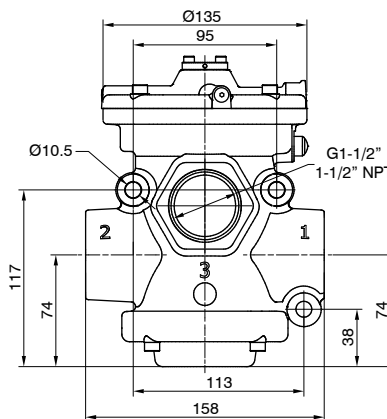
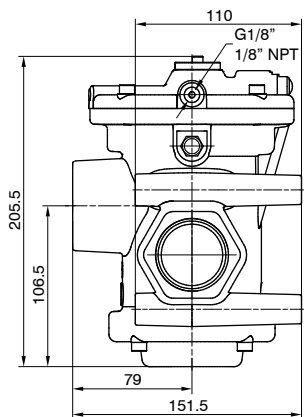
N.C.
Pompa in 1
Utilizzo in 2
Scarico in 3 (chiuso)



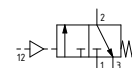
Peso 3417 g

PC6V211E00000

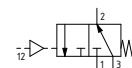
3/2



N.O.
Pompa in 3
Utilizzo in 2
Scarico in 1



N.C.
Pompa in 1
Utilizzo in 2
Scarico in 3



Peso 3168 g

PC6V311E00000



Solenioide-Molla

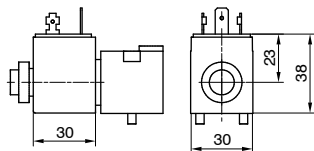
technische Daten	
Fluido	Vuoto
Pressione minima di pilotaggio (bar)	2 (versione alimentazione esterna)
Temperatura °C	-5 ... +50
Diametro nominale di passaggio (mm)	38
Connessioni di alimentazione	G1 1/2" - 1 1/2" NPT
Connessioni di pilotaggio	G1/8" - 1/8" NPT
Vuoto max. (mmHg)	758,5
Vuoto minimo di funzionamento (mmHg)	250 (versione autoalimentata)

Bestellcode	
PC6V(N)01(V)FT	
CONNESSIONI	
G	= Filettatura GAS
N	= Filettatura NPT
NUMERO VIE	
2	= 2 vie, 2 posizioni
3	= 3 vie, 2 posizioni
VERSIONE	
V	= Autoalimentata
E	= Alimentazione esterna
FUNZIONE	
A	= Normalmente Aperta (solo per 3 vie)
C	= Normalmente Chiusa
TENSIONE (AVVOLGIMENTO 22 MM)	
S40B0	= 12 VDC
S50B0	= 24 VDC
S60B0	= 24 V 50/60 Hz
S70B0	= 110 V 50/60 Hz
S80B0	= 230 V 50/60 Hz
10000	= Senza avvolgimento
TENSIONE (AVVOLGIMENTO 30 MM)	
S40C0	= 12 VDC
S50C0	= 24 VDC
S60C0	= 24 V 50/60 Hz
S70C0	= 110 V 50/60 Hz
S80C0	= 230 V 50/60 Hz
10000	= Senza avvolgimento

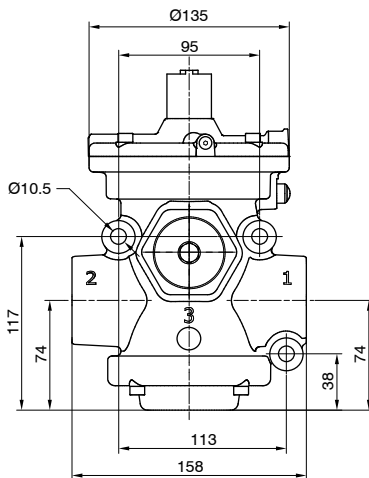
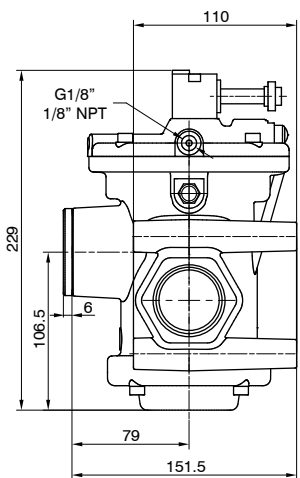
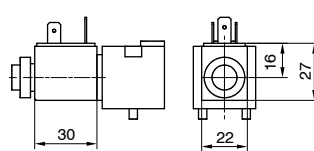
2/2



30 mm Magnetspule
Anschluss: DIN 43650 "A"



22 mm Magnetspule
Anschluss: DIN 43650 Industrieform "B"

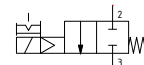


Peso 3491,5 g

PC6V201(V)FT

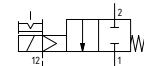
Autoalimentata - N.C.

Pompa in 3
Utilizzo in 2
Scarico in 1 (chiuso)



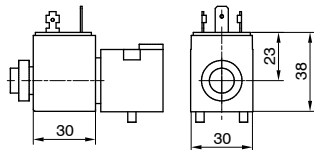
Alimentazione esterna - N.C.

Pompa in 1
Utilizzo in 2
Scarico in 3 (chiuso)

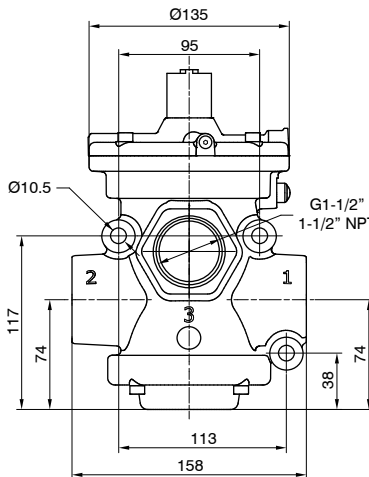
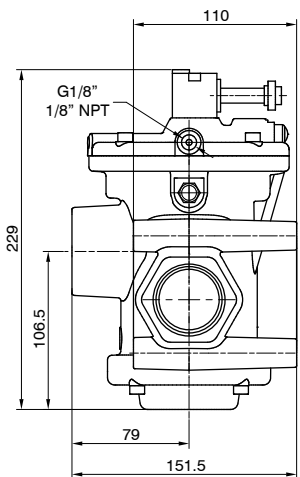
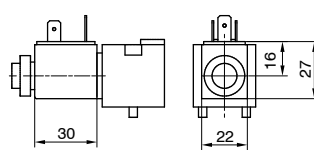


3/2

30 mm Magnetspule
Anschluss: DIN 43650 "A"



22 mm Magnetspule
Anschluss: DIN 43650 Industrieform "B"

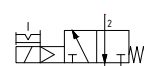


Peso 3242,5 g

PC6V301(V)FT

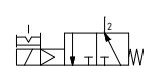
Autoalimentata - N.A.

Pompa in 1
Utilizzo in 2
Scarico in 3



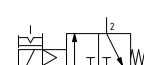
Autoalimentata - N.C.

Pompa in 3
Utilizzo in 2
Scarico in 1



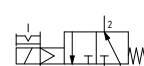
Alimentazione esterna - N.A.

Pompa in 3
Utilizzo in 2
Scarico in 1



Alimentazione esterna - N.C.

Pompa in 1
Utilizzo in 2
Scarico in 3



Valvole ed elettrovalvole ad otturatore Serie T772-773

La serie di valvole ed elettrovalvole ad otturatore G 1/2" e G3/4" è realizzata in materiale termoplastico ad alta resistenza.



L'utilizzo di materiali termoplastici ha permesso di ottenere pesi sensibilmente ridotti rispetto alla versione in zama e soprattutto una riduzione dei costi.

Una membrana a rotolamento sostituisce il pistone tradizionale, eliminando gli attriti e l'usura della guarnizione. Ad esclusione delle versioni per vuoto alimentazione esterna e vuoto autoalimentato normalmente aperta, è prevista sul pistone una guarnizione supplementare che isola la connessione 3 della membrana che permette di migliorare la funzionalità della valvola.

Per le versioni con microsolenoide ad alimentazione interna o esterna, è disponibile un sistema di scarico rapido, inglobato nell'operatore, che riduce del 60% i tempi di risposta di riposizionamento della valvola.

Le meccaniche dell'elettrovalvola di azionamento sono la MP per le versioni per aria e per vuoto alimentazione esterna e MV per le versioni vuoto autoalimentate.


VALVOLE ED ELETTROVALVOLE

Caratteristiche costruttive

Corpo, operatore e fondello	Materiale termoplastico ad alta resistenza
Guarnizioni e otturatori	Gomma nitrilica (NBR) antiolio
Pistone e perno di guida	Resina acetica
Molle	Acciaio inox AISI 302
Membrana	Gomma telata in miscela nitrilica (NBR) antiolio

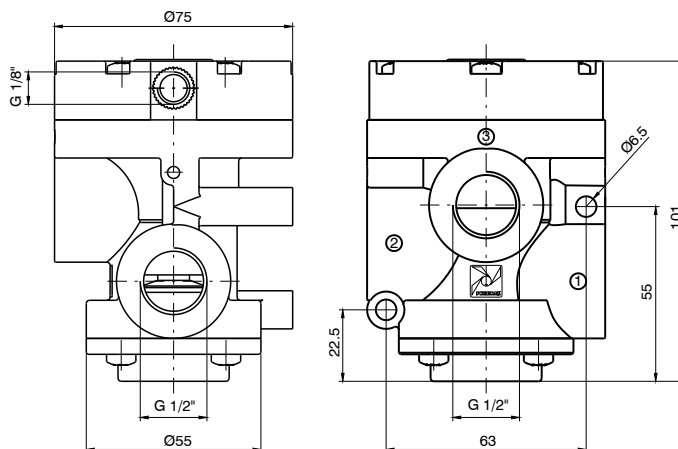


Uso e manutenzione

Queste valvole ed elettrovalvole hanno una vita media di circa 10 - 15 milioni di cicli in condizioni di impiego ottimali. Non è necessaria lubrificazione per il buon funzionamento ma si consiglia una buona filtrazione per impedire l'accumulo di sporco interno. Controllare che le condizioni di impiego siano coerenti con i limiti indicati, pressione, temperatura, ecc. Si raccomanda di proteggere le bocche di scarico delle valvole in presenza di sporco e polvere. Quando nelle elettrovalvole si utilizza la versione con autoalimentazione, verificare che la portata in alimentazione sia superiore o uguale a quella dell'utilizzo, altrimenti passare alla versione con pilotaggio esterno. I codici di ordinazione sono relativi alle elettrovalvole con meccaniche "MP" o "MV" montate. Gli avvolgimenti sono esclusi e vanno ordinati a parte (vedi Serie 300, Sezione 1, Catalogo Generale), ad eccezione per le versioni bistabili già complete di avvolgimenti 24V DC (N331.0A). Sono inoltre disponibili avvolgimenti omologati  (vedi Serie 300).

Serie T772-773

Pneumatico-Molla

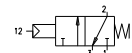


Codice di ordinazione

T772/V.32.11.1

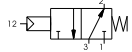
Per vuoto - N.A.

Scarico in 1
Utilizzo in 2
Pompa in 3



Per vuoto - N.C.

Scarico in 3
Utilizzo in 2
Pompa in 1

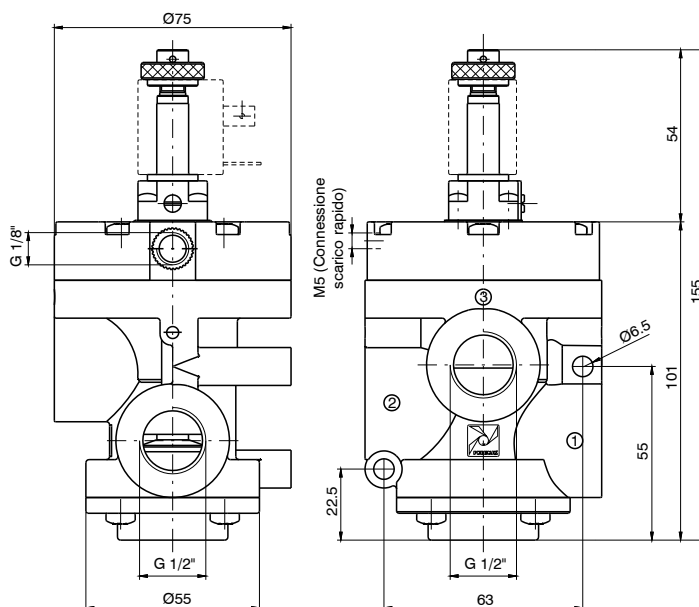


Peso 350 g

Caratteristiche di funzionamento

Fluido	Vuoto
Pressione minima di pilotaggio (bar)	2,5
Temperatura °C	-5 ... +50
Diametro nominale di passaggio (mm)	15
Connessioni di alimentazione	G1/2
Connessioni di pilotaggio	G1/8
Tempi di risposta secondo ISO 12238 in eccitazione (ms)	N.C. = 50 - N.A. = 27
Tempi di risposta secondo ISO 12238 in diseccitazione (ms)	N.C. = 150 - N.A. = 195

Solenoid-Molla-Autoalimentata



Codice di ordinazione

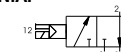
T772/V.32.0.F.MV

FUNZIONE

F 1AA=Normalmente Aperta
1AC=Normalmente Chiusa

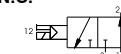
Per vuoto - N.A.

Scarico in 3
Utilizzo in 2
Pompa in 1



Per vuoto - N.C.

Scarico in 1
Utilizzo in 2
Pompa in 3

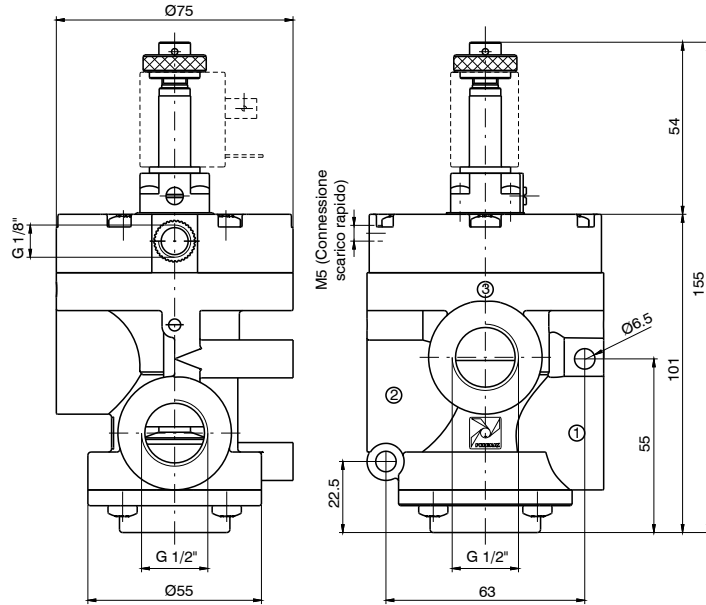


Peso 390 g

Caratteristiche di funzionamento

Fluido	Vuoto
Temperatura °C	-5 ... +50
Diametro nominale di passaggio (mm)	15
Connessioni di alimentazione	G1/2
Connessioni di pilotaggio	G1/8
Tempi di risposta secondo ISO 12238 in eccitazione (ms)	1AC = 55 - 1AA = 33
Tempi di risposta secondo ISO 12238 in diseccitazione (ms)	1AC = 30 - 1AA = 38

Solenoide-Molla-Alimentazione esterno

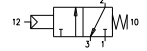


Codice di ordinazione

T772/V.32.0.1.MP

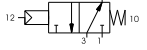
Per vuoto - N.A.

Scarico in 1
Utilizzo in 2
Pompa in 3



Per vuoto - N.C.

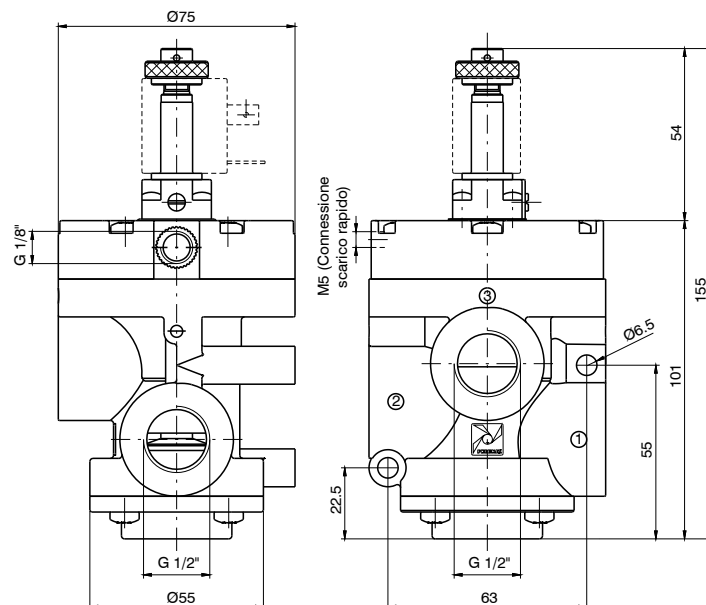
Scarico in 3
Utilizzo in 2
Pompa in 1



Peso 390 g

Caratteristiche di funzionamento	
Fluido	Vuoto
Pressione minima di pilotaggio (bar)	2,5
Temperatura °C	-5 ... +50
Diametro nominale di passaggio (mm)	15
Connessioni di alimentazione	G1/2
Connessioni di pilotaggio	G1/8
Tempi di risposta secondo ISO 12238 in eccitazione (ms)	N.C. = 42 - N.A. = 22
Tempi di risposta secondo ISO 12238 in diseccitazione (ms)	N.C. = 135 - N.A. = 175

Solenoide-Molla-Autoalimentata

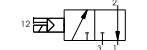


Codice di ordinazione

T772/VS.32.0.1.MP

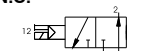
Per vuoto - N.A.

Scarico in 3
Utilizzo in 2
Pompa in 1



Per vuoto - N.C.

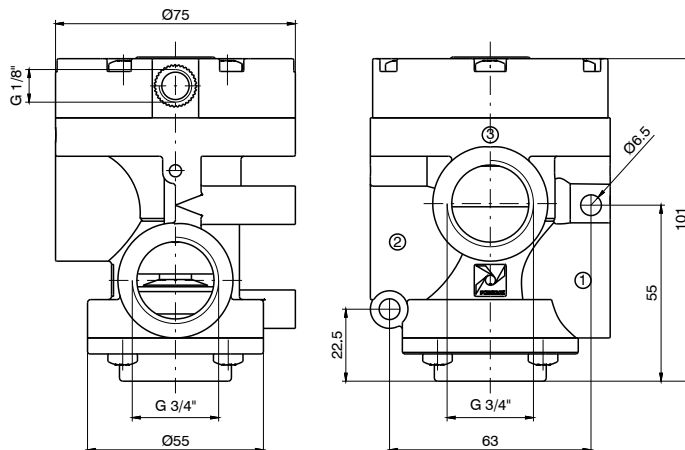
Scarico in 1
Utilizzo in 2
Pompa in 3



Peso 390 g

Caratteristiche di funzionamento	
Fluido	Vuoto
Pressione minima di pilotaggio (bar)	2,5
Temperatura °C	-5 ... +50
Diametro nominale di passaggio (mm)	15
Connessioni di alimentazione	G1/2
Connessioni di pilotaggio	G1/8
Tempi di risposta secondo ISO 12238 in eccitazione (ms)	N.C. = 43 - N.A. = 25
Tempi di risposta secondo ISO 12238 in diseccitazione (ms)	N.C. = 37 - N.A. = 42

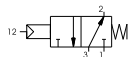
Pneumatico-Molla



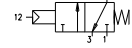
Codice di ordinazione

T773/V.32.11.1

Per vuoto - N.C.
Scarico in 3
Utilizzo in 2
Pompa in 1



Per vuoto - N.A.
Scarico in 1
Utilizzo in 2
Pompa in 3

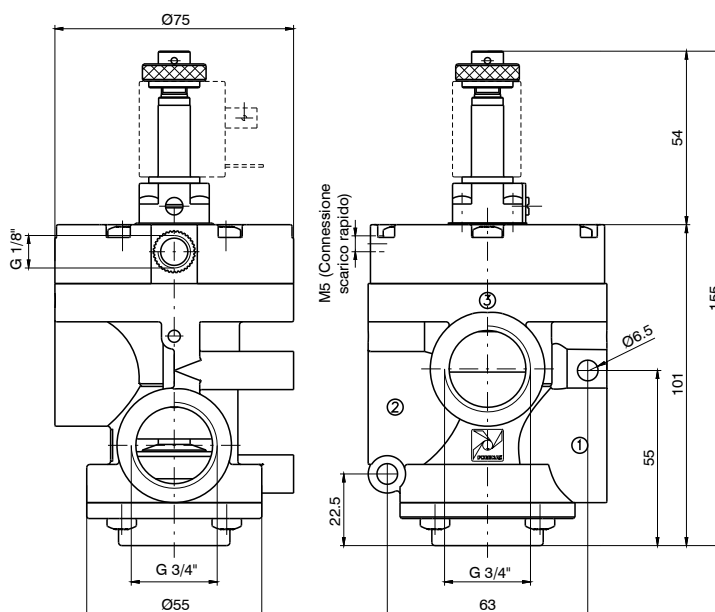


Peso 330 g

Caratteristiche di funzionamento

Caratteristica	Vuoto
Fluido	Vuoto
Pressione minima di pilotaggio (bar)	2,5
Temperatura °C	-5 ... +50
Diametro nominale di passaggio (mm)	20
Connessioni di alimentazione	G3/4
Connessioni di pilotaggio	G1/8
Tempi di risposta secondo ISO 12238 in eccitazione (ms)	N.C. = 28 - N.A. = 50
Tempi di risposta secondo ISO 12238 in diseccitazione (ms)	N.C. = 190 - N.A. = 150

Solenioide-Molla-Autoalimentata



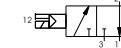
Codice di ordinazione

T773/V.32.0.F.MV

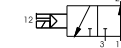
FUNZIONE

F
1AA=Normalmente Aperta
1AC=Normalmente Chiusa

Per vuoto - N.A.
Scarico in 3
Utilizzo in 2
Pompa in 1



Per vuoto - N.C.
Scarico in 1
Utilizzo in 2
Pompa in 3

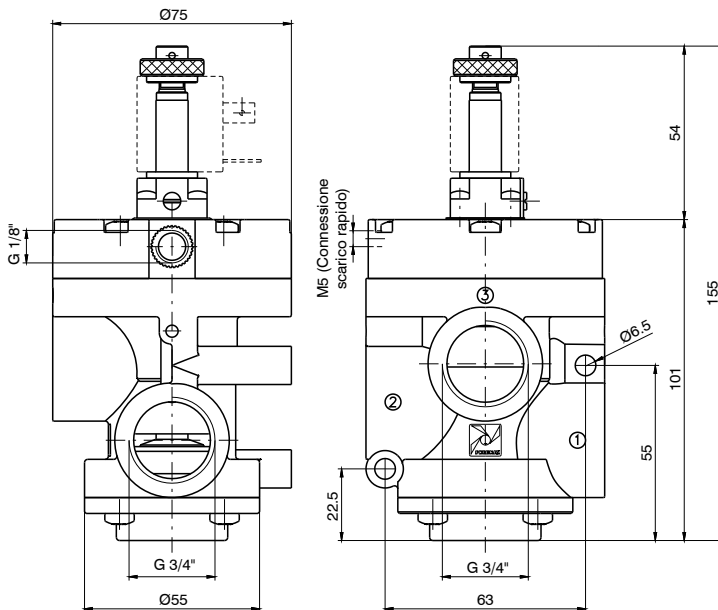


Peso 370 g

Caratteristiche di funzionamento

Caratteristica	Vuoto
Fluido	Vuoto
Temperatura °C	-5 ... +50
Diametro nominale di passaggio (mm)	20
Connessioni di alimentazione	G3/4
Connessioni di pilotaggio	G1/8
Tempi di risposta secondo ISO 12238 in eccitazione (ms)	1AC = 35 - 1AA = 32
Tempi di risposta secondo ISO 12238 in diseccitazione (ms)	1AC = 30 - 1AA = 80

Solenoide-Molla-Alimentazione esterna

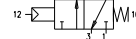


Codice di ordinazione

T773/V.32.0.1.MP

Per vuoto - N.A.

Scarico in 1
Utilizzo in 2
Pompa in 3



Per vuoto - N.C.

Scarico in 3
Utilizzo in 2
Pompa in 1

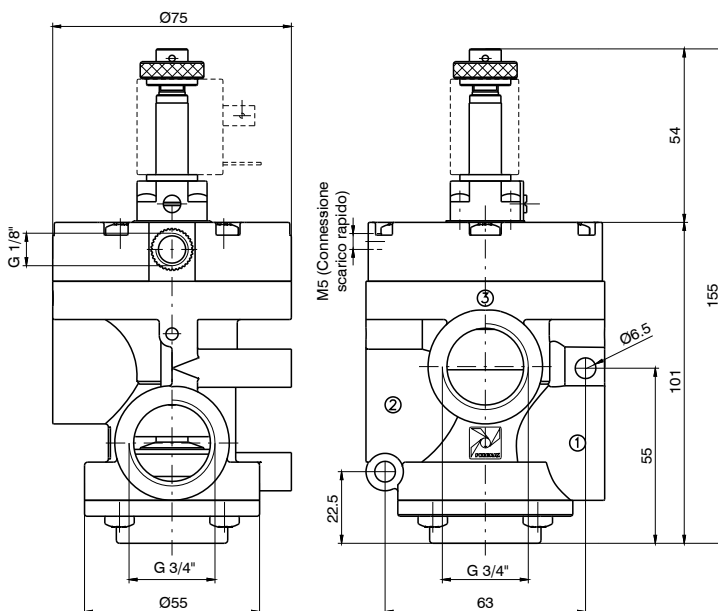


Peso 350 g

Caratteristiche di funzionamento

Fluido	Vuoto
Pressione minima di pilotaggio (bar)	2,5
Temperatura °C	-5 ... +50
Diametro nominale di passaggio (mm)	20
Connessioni di alimentazione	G3/4
Connessioni di pilotaggio	G1/8
Tempi di risposta secondo ISO 12238 in eccitazione (ms)	N.C. = 25 - N.A. = 40
Tempi di risposta secondo ISO 12238 in diseccitazione (ms)	N.C. = 175 - N.A. = 145

Solenoide-Molla-Alimentazione esterna con scarico rapido

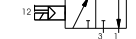


Codice di ordinazione

T773/VS.32.0.1.MP

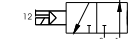
Per vuoto - N.A.

Scarico in 3
Utilizzo in 2
Pompa in 1



Per vuoto - N.C.

Scarico in 1
Utilizzo in 2
Pompa in 3

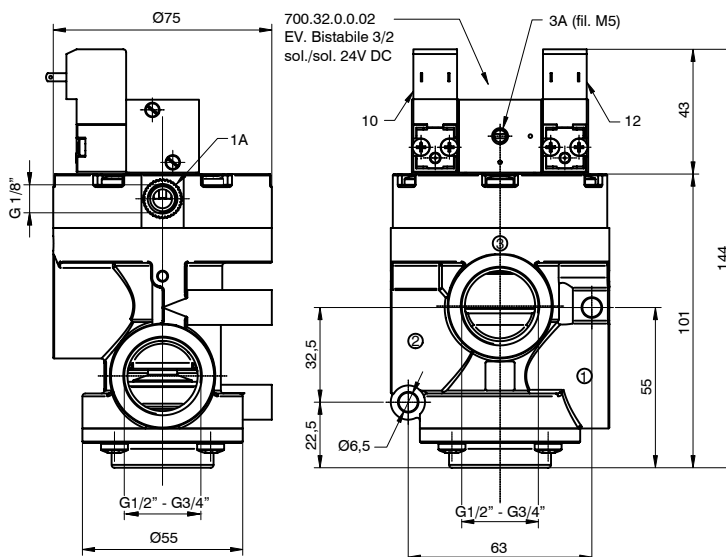


Peso 390 g

Caratteristiche di funzionamento

Fluido	Vuoto
Pressione minima di pilotaggio (bar)	2,5
Temperatura °C	-5 ... +50
Diametro nominale di passaggio (mm)	20
Connessioni di alimentazione	G3/4
Connessioni di pilotaggio	G1/8
Tempi di risposta secondo ISO 12238 in eccitazione (ms)	N.C. = 25 - N.A. = 42
Tempi di risposta secondo ISO 12238 in diseccitazione (ms)	N.C. = 40 - N.A. = 38

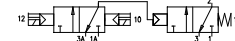
Bistabile per vuoto G 1/2"



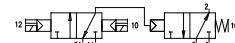
Codice di ordinazione

T772/V.32.0.1.BP

Per vuoto - N.A.
Scarico in 3
Utilizzo in 2
Pompa in 1



Per vuoto - N.C.
Scarico in 1
Utilizzo in 2
Pompa in 3

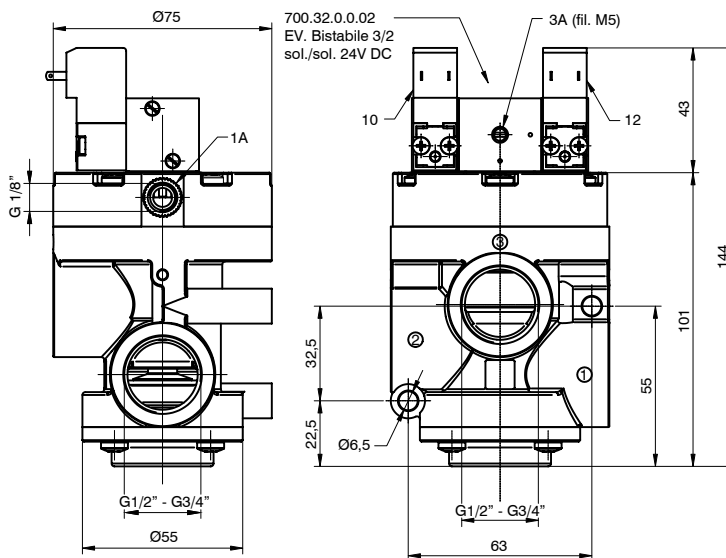


Peso 550 g

Caratteristiche di funzionamento

Caratteristiche di funzionamento		Vuoto
Fluido		
Pressione minima di pilotaggio (bar)		2,5
Temperatura °C		-5 ... +50
Diametro nominale di passaggio (mm)		15
Connessioni di alimentazione		G1/2
Connessioni di pilotaggio		G1/8

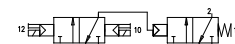
Bistabile per vuoto G 3/4"



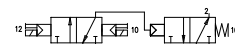
Codice di ordinazione

T773/V.32.0.1.BP

Per vuoto - N.A.
Scarico in 3
Utilizzo in 2
Pompa in 1



Per vuoto - N.C.
Scarico in 1
Utilizzo in 2
Pompa in 3

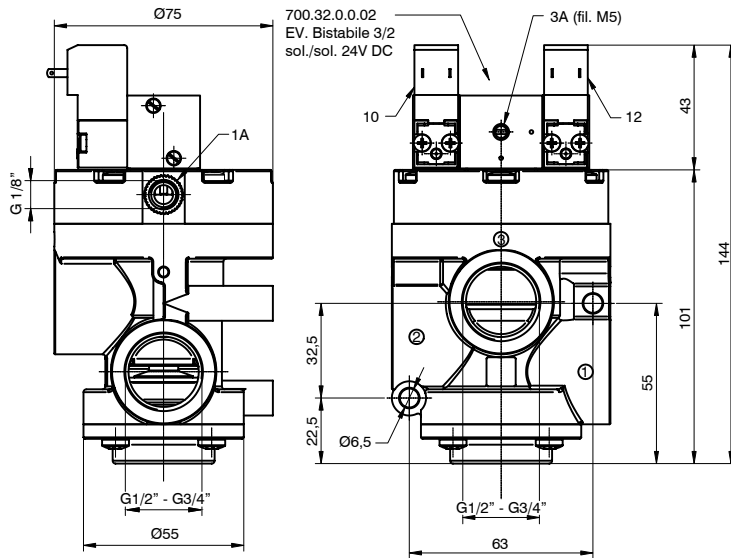


Peso 550 g

Caratteristiche di funzionamento

Caratteristiche di funzionamento		Vuoto
Fluido		
Pressione minima di pilotaggio (bar)		2,5
Temperatura °C		-5 ... +50
Diametro nominale di passaggio (mm)		15
Connessioni di alimentazione		G3/4
Connessioni di pilotaggio		G1/8

Bistabile per vuoto G 1/2" con scarico rapido



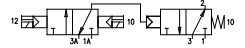
700.32.0.0.02
EV, Bistabile 3/2
sol./sol. 24V DC

Codice di ordinazione

T772/VS.32.0.1.BP

Per vuoto - N.C.

Scarico in 1
Utilizzo in 2
Pompa in 3



Per vuoto - N.A.

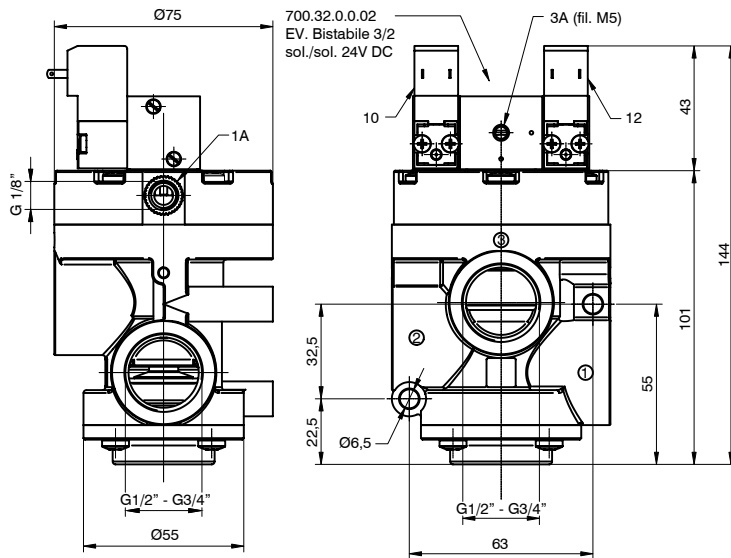
Scarico in 3
Utilizzo in 2
Pompa in 1



Peso 550 g

Caratteristiche di funzionamento	
Fluido	Vuoto
Pressione minima di pilotaggio (bar)	2,5
Temperatura °C	-5 ... +50
Diametro nominale di passaggio (mm)	15
Connessioni di alimentazione	G1/2
Connessioni di pilotaggio	G1/8

Bistabile per vuoto G 3/4" con scarico rapido



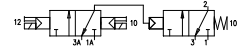
700.32.0.0.02
EV, Bistabile 3/2
sol./sol. 24V DC

Codice di ordinazione

T773/VS.32.0.1.BP

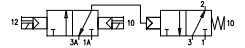
Per vuoto - N.A.

Scarico in 3
Utilizzo in 2
Pompa in 1



Per vuoto - N.C.

Scarico in 1
Utilizzo in 2
Pompa in 3



Peso 550 g

Caratteristiche di funzionamento	
Fluido	Vuoto
Pressione minima di pilotaggio (bar)	2,5
Temperatura °C	-5 ... +50
Diametro nominale di passaggio (mm)	15
Connessioni di alimentazione	G3/4
Connessioni di pilotaggio	G1/8

Valvole ed elettrovalvole ad otturatore Serie T771

La serie di valvole ed elettrovalvole ad otturatore G1" completa la gamma delle valvole serie T700 in tecnopolimero.



Anche per questa versione la caratteristica principale è il materiale termoplastico ad alta resistenza con il quale sono stampati i componenti. Questo ha permesso di ottenere un prodotto con pesi sensibilmente ridotti rispetto alla versione standard e una ottimizzazione dei costi.

Come per le versioni da 1/2" e 3/4" le modifiche apportate, sono di carattere tecnico e funzionale, a partire dall'utilizzo di una membrana a rotolamento al posto del pistone tradizionale, eliminando attriti e l'usura delle guarnizioni.

Ad esclusione della versione per vuoto autoalimentato normalmente aperta, è prevista sul pistone una guarnizione supplementare che isola la connessione 3 della membrana, migliorando la funzionalità della valvola.

Per le versioni con microsolenoidi ad alimentazione interna o esterna, è disponibile un sistema di scarico rapido, inglobato nell'operatore, che riduce di oltre l'80% i tempi di risposta di riposizionamento della valvola.


Le meccaniche dell'elettrovalvola di azionamento sono la MP per le versioni per vuoto alimentazione esterna e MV per le versioni per vuoto autoalimentate. Sono disponibili poi le versioni bistabili sulle quali, al posto della meccanica di azionamento standard, è montata un'elettrovalvola 3/2 Solenoide-Solenoide completa di micropiloti da 15 mm da 24V DC (cod. N331.0A).



Caratteristiche costruttive

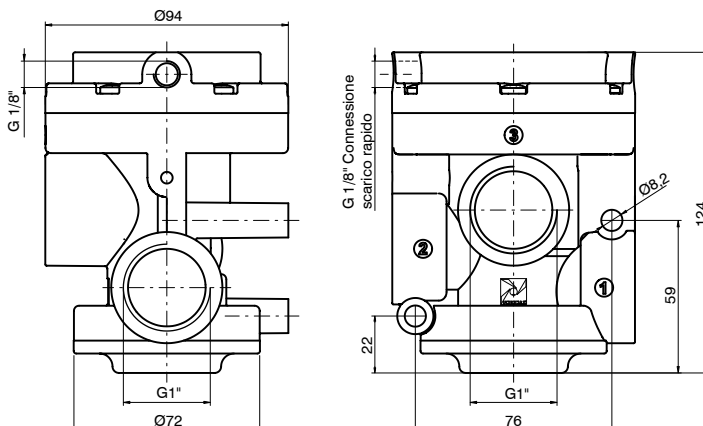
Corpo, operatore e fondello	Materiale termoplastico ad alta resistenza
Guarnizioni e otturatori	Gomma nitrilica (NBR) antiolio
Pistone e perno di guida	Resina acetilica
Molle	Acciaio inox AISI 303
Membrana	Gomma telata in mescola nitrilica (NBR) antiolio

Uso e manutenzione

Queste valvole ed elettrovalvole hanno una vita media di circa 10 - 15 milioni di cicli in condizioni di impiego ottimali. Non è necessaria lubrificazione per il buon funzionamento ma si consiglia una buona filtrazione per impedire l'accumulo di sporco interno. Controllare che le condizioni di impiego siano coerenti con i limiti indicati, pressione, temperatura, ecc. Si raccomanda di proteggere le bocche di scarico delle valvole in presenza di sporco e polvere. Quando nelle elettrovalvole si utilizza la versione con autoalimentazione, verificare che la portata in alimentazione sia superiore o uguale a quella dell'utilizzo, altrimenti passare alla versione con pilotaggio esterno. I codici di ordinazione sono relativi alle elettrovalvole con meccaniche "MP" o "MV" montate. Gli avvolgimenti sono esclusi e vanno ordinati a parte (vedi Serie 300, Sezione 1, Catalogo Generale), ad eccezione per le versioni bistabili già complete di avvolgimenti 24 VDC (N331.0A). Sono inoltre disponibili avvolgimenti omologati  (vedi Serie 300).

Serie T771

Pneumatico-Molla

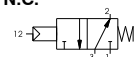


Codice di ordinazione

T771/V.32.11.1

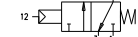
Per vuoto - N.C.

Scarico in 3
Utilizzo in 2
Pompa in 1



Per vuoto - N.A.

Scarico in 1
Utilizzo in 2
Pompa in 3

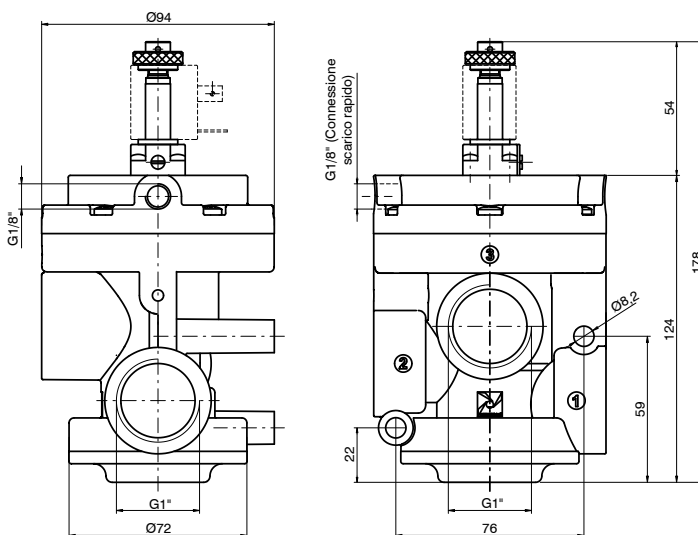


Peso 480 g

Caratteristiche di funzionamento

Fluido	Vuoto
Pressione minima di pilotaggio (bar)	2
Temperatura °C	-5 ... +50
Diametro nominale di passaggio (mm)	25
Connessioni di alimentazione	G1
Connessioni di pilotaggio	G1/8
Tempi di risposta secondo ISO 12238 in eccitazione (ms)	N.C. = 55 - N.A. = 19
Tempi di risposta secondo ISO 12238 in diseccitazione (ms)	N.C. = 320 - N.A. = 450

Solenioide-Molla-Autoalimentata



Codice di ordinazione

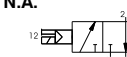
T771/V.32.0.F.MV

FUNZIONE

F 1AC=Normalmente Chiusa
1AA=Normalmente Aperta

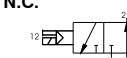
Per vuoto - N.A.

Scarico in 3
Utilizzo in 2
Pompa in 1



Per vuoto - N.C.

Scarico in 1
Utilizzo in 2
Pompa in 3

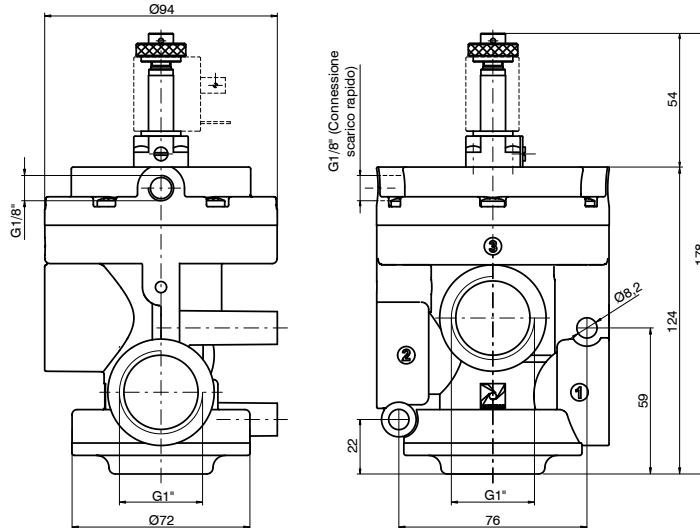


Peso 520 g

Caratteristiche di funzionamento

Fluido	Vuoto
Temperatura °C	-5 ... +50
Diametro nominale di passaggio (mm)	25
Connessioni di alimentazione	G1
Connessioni di pilotaggio	G1/8
Tempi di risposta secondo ISO 12238 in eccitazione (ms)	1AC = 100 - 1AA = 80
Tempi di risposta secondo ISO 12238 in diseccitazione (ms)	1AC = 60 - 1AA = 60

Solenoide-Molla-Alimentazione esterna

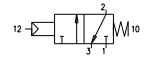


Codice di ordinazione

T771/V.32.0.1.MP

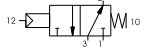
Per vuoto - N.A.

Scarico in 1
Utilizzo in 2
Pompa in 3



Per vuoto - N.C.

Scarico in 3
Utilizzo in 2
Pompa in 1

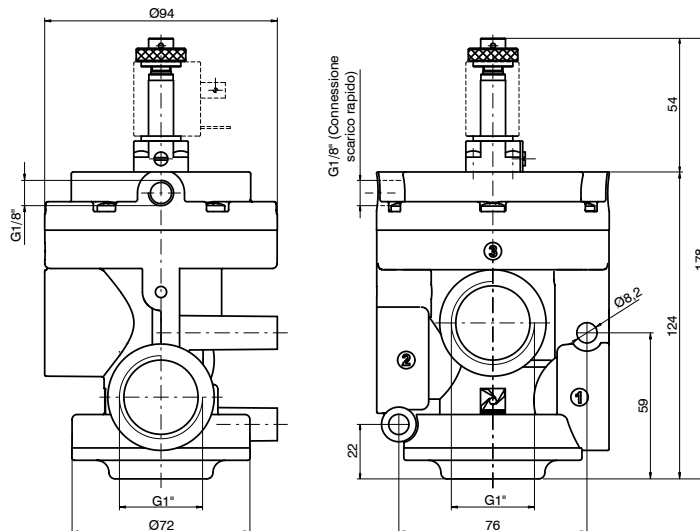


Peso 520 g

Caratteristiche di funzionamento

Fluido	Vuoto
Pressione minima di pilotaggio (bar)	2
Temperatura °C	-5 ... +50
Diametro nominale di passaggio (mm)	25
Conessioni di alimentazione	G1
Conessioni di pilotaggio	G1/8
Tempi di risposta secondo ISO 12238 in eccitazione (ms)	N.C. = 50 - N.A. = 19
Tempi di risposta secondo ISO 12238 in diseccitazione (ms)	N.C. = 315 - N.A. = 450

Solenoide-Molla-Alimentazione esterna con scarico rapido

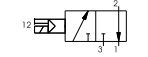


Codice di ordinazione

T771/VS.32.0.1.MP

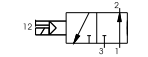
Per vuoto - N.A.

Scarico in 3
Utilizzo in 2
Pompa in 1



Per vuoto - N.C.

Scarico in 1
Utilizzo in 2
Pompa in 3

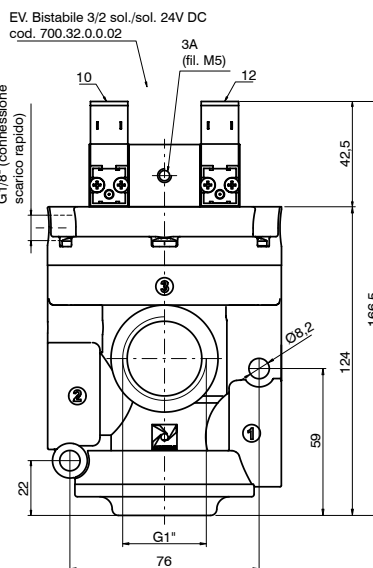
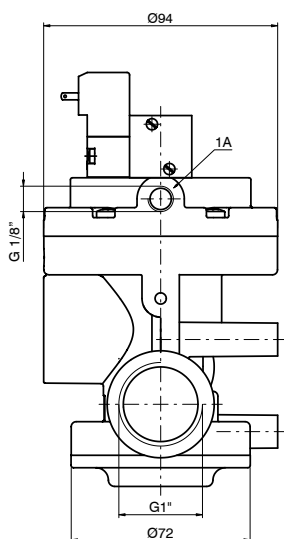


Peso 520 g

Caratteristiche di funzionamento

Fluido	Vuoto
Pressione minima di pilotaggio (bar)	2
Temperatura °C	-5 ... +50
Diametro nominale di passaggio (mm)	25
Conessioni di alimentazione	G1
Conessioni di pilotaggio	G1/8
Tempi di risposta secondo ISO 12238 in eccitazione (ms)	N.C. = 50 - N.A. = 19
Tempi di risposta secondo ISO 12238 in diseccitazione (ms)	N.C. = 50 - N.A. = 70

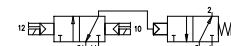
Bistabile per vuoto G 1"



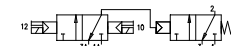
Codice di ordinazione

T771/V.32.0.1.BP

Per vuoto - N.C.
Scarico in 1
Utilizzo in 2
Pompa in 3



Per vuoto - N.A.
Scarico in 3
Utilizzo in 2
Pompa in 1

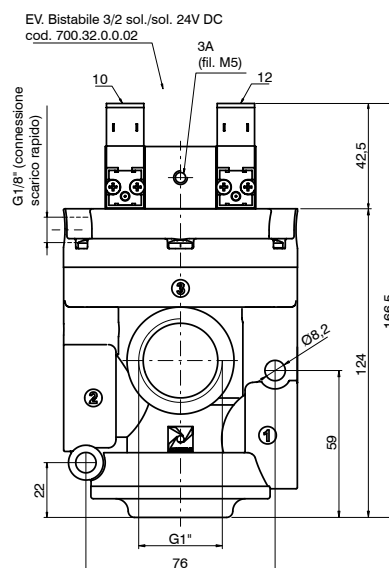
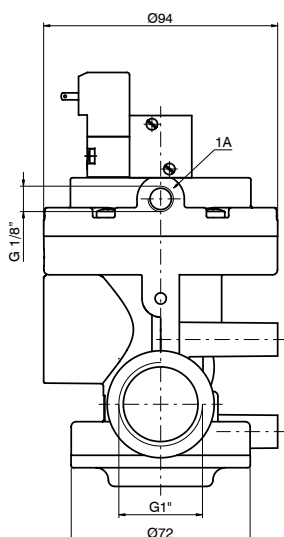


Peso 680 g

Caratteristiche di funzionamento

Fluido	Vacuum
Pressione minima di pilotaggio (bar)	2,5
Temperatura °C	-5 ... +50
Diametro nominale di passaggio (mm)	25
Connessioni di alimentazione	G1
Connessioni di pilotaggio	G1/8

Bistabile per vuoto G 1" con scarico rapido



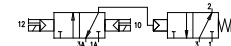
Codice di ordinazione

T771/VS.32.0.1.BP

Per vuoto - N.A.
Scarico in 3
Utilizzo in 2
Pompa in 1



Per vuoto - N.C.
Scarico in 1
Utilizzo in 2
Pompa in 3



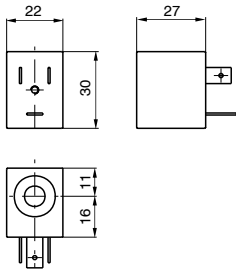
Peso 680 g

Caratteristiche di funzionamento

Fluido	Vacuum
Pressione minima di pilotaggio (bar)	2,5
Temperatura °C	-5 ... +50
Diametro nominale di passaggio (mm)	25
Connessioni di alimentazione	G1
Connessioni di pilotaggio	G1/8

Avvolgimenti elettrici

Avvolgimento (per Serie 771, 772, 773, 779, T772, T773, T771 e N776)



Peso 52 g

Versione Standard

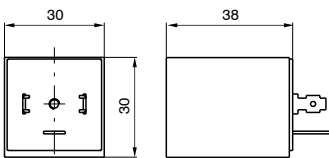
Codice di ordinazione	Tensioni disponibili
MB 4	12 D.C. Corrente continua
MB 5	24 D.C. Corrente continua
MB 6	48 D.C. Corrente continua
MB 9 *	24 D.C. (2 Watt) (corrente continua, basso assorbimento)
MB 17	24/50 Corrente alternata 50 Hz
MB 21	48/50 Corrente alternata 50 Hz
MB 22	110/50 Corrente alternata 50 Hz
MB 24	230/50 Corrente alternata 50 Hz
MB 37	24/60 Corrente alternata 60 Hz
MB 39	110/60 Corrente alternata 60 Hz
MB 41	230/60 Corrente alternata 60 Hz
MB 56	24/50-60 Corrente alternata 50/60 Hz
MB 57	110/50-60 Corrente alternata 50/60 Hz
MB 58	230/50-60 Corrente alternata 50/60 Hz
MB 66 **	24/50-60 Corrente alternata 50/60 Hz
MB 67 **	110/50-60 Corrente alternata 50/60 Hz
MB 68 **	230/50-60 Corrente alternata 50/60 Hz

* Utilizzabile solo con meccanica M2/9
** basso assorbimento

Versione c US

Codice di ordinazione	Tensioni disponibili
UMB 4	12 D.C. Corrente continua
UMB 5	24 D.C. Corrente continua
UMB 56	24/50-60 Corrente alternata 50/60 Hz
UMB 57	110 ... 120/50-60 Corrente alternata 50/60 Hz
UMB 58	230/50-60 Corrente alternata 50/60 Hz

Avvolgimento (per Serie N776)



Peso 110 g

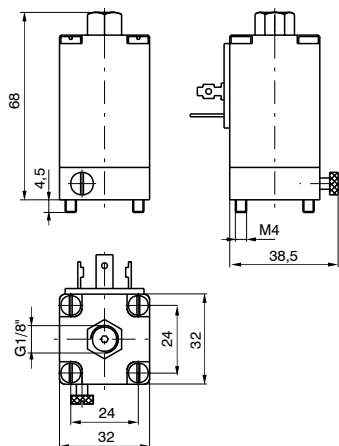
Versione Standard

Codice di ordinazione	Tensioni disponibili
MC 5	24 D.C. Corrente continua
MC 9	24 D.C. (2 Watt) Corrente continua
MC 56	24/50-60 Corrente alternata 50/60 Hz
MC 57	110/50-60 Corrente alternata 50/60 Hz
MC 58	230/50-60 Corrente alternata 50/60 Hz

Versione c US

Codice di ordinazione	Tensioni disponibili
UMC 5	24 D.C. Corrente continua
UMC 56	24/50-60 Corrente alternata 50/60 Hz
UMC 57	110 ... 120/50-60 Corrente alternata 50/60 Hz
UMC 58	230/50-60 Corrente alternata 50/60 Hz

Elettrovalvola (per Serie 776)



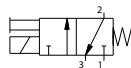
Versione Standard

Codice di ordinazione	Tensioni disponibili
S 2	6 D.C. Corrente continua
S 4	12 D.C. Corrente continua
S 5	24 D.C. Corrente continua
S 6	48 D.C. Corrente continua
S 16	12/50 Corrente alternata 50 Hz
S 17	24/50 Corrente alternata 50 Hz
S 19	32/50 Corrente alternata 50 Hz
S 20	42/50 Corrente alternata 50 Hz
S 21	48/50 Corrente alternata 50 Hz
S 22	110/50 Corrente alternata 50 Hz
S 23	115/50 Corrente alternata 50 Hz
S 24	230/50 Corrente alternata 50 Hz
S 36	12/60 Corrente alternata 60 Hz
S 37	24/60 Corrente alternata 60 Hz
S 38	48/60 Corrente alternata 60 Hz
S 39	110/60 Corrente alternata 60 Hz
S 40	115/60 Corrente alternata 60 Hz
S 41	230/60 Corrente alternata 60 Hz
S 56	24/50-60 Corrente alternata 50/60 Hz
S 57	110/50-60 Corrente alternata 50/60 Hz
S 58	230/50-60 Corrente alternata 50/60 Hz

Versione c US

Codice di ordinazione	Tensioni disponibili
US 4	12 D.C. Corrente continua
US 5	24 D.C. Corrente continua
US 56	24/50-60 Corrente alternata 50/60 Hz
US 57	110 ... 120/50-60 Corrente alternata 50/60 Hz
US 58	230/50-60 Corrente alternata 50/60 Hz

Normalmente Chiusa (N.C.)



Peso 220 g

Valvole a tampone serie PVA

Le valvole a tampone sono una fra le soluzioni più funzionali ed efficienti per l'intercettazione dei fluidi.



Le valvole sono costituite da un corpo in bronzo a 2 vie a comando pneumatico, con un cilindro compatto a doppio o semplice effetto con le connessioni orientabili a 360°.

Sono disponibili versioni con le guarnizioni a contatto col fluido in NBR, FPM o PTFE.

Il profilo della camicia permette l'utilizzo di sensori magnetici codice "1500._", "RS._", "HS._", per cava tipo "A".

Caratteristiche costruttive

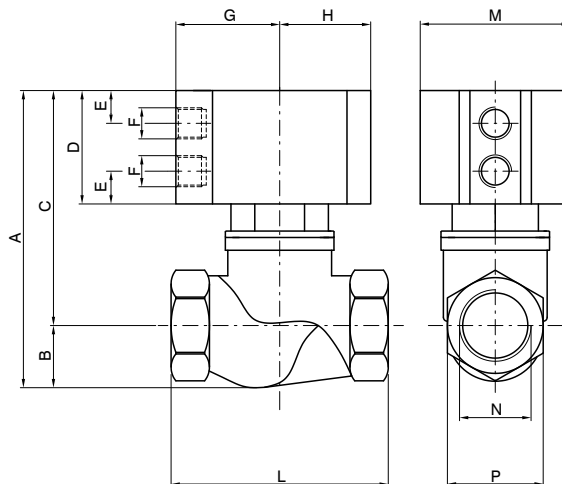
Fondello, pistone e testata di guida	Alluminio anodizzato
Cilindro	Leghe in alluminio anodizzato
Molla	Acciaio armonico zincato
Guarnizioni cilindro pneumatico	NBR (FPM per le varianti con guarnizioni a contatto col fluido in FPM o PTFE)
Guarnizioni a contatto con il fluido	NBR, FPM, PTFE
Stelo	Acciaio inox cromato
Boccola, bussola tampone, dado tampone	Ottone

Caratteristiche tecniche

Fluido cilindro pneumatico	Aria filtrata. Non è necessaria lubrificazione, se applicata deve essere continua
Fluido valvola	Vuoto - aria in aspirazione
Pressione di funzionamento cilindro max. (bar)	10
Pressione di funzionamento valvola max. (-kPa)	101,3
Temperatura °C, Pistone non magnetico, guarnizioni NBR	-10 ... +70
Pistone non magnetico, guarnizioni FPM	-10 ... +150
Pistone non magnetico, guarnizioni PTFE	-10 ... +150
Pistone magnetico, guarnizioni NBR, FPM, PTFE	-10 ... +70

Serie PVA

► Valvola a tampone, con corpo valvola a "T"


Codice di ordinazione
PVA.B.A.P.T.C.M

AZIONAMENTO	
DE=	Doppio effetto
SC=	Normalmente chiusa
SA=	Normalmente aperta
PISTONE	
N=	Non magnetico
M=	Magnetico
CONNESSIONI	
A=	G1/4
B=	G3/8
C=	G1/2
D=	G3/4
E=	G1
F=	G1 1/4
G=	G1 1/2
H=	G2
MESCOLA OTTURATORE	
N=	NBR
V=	FPM
F=	PTFE

Tabella dimensioni

Attacchi (N)	Tabella dimensioni									Dati tecnici							
	Pistone non magnetico			Pistone magnetico			B	E	F	G	H	L	M	P	Attuatore (Ø)	Valvola (Ø)	Peso (g)
G1/4	93,5	77,5	41	97,5	81,5	45									16	10,25	G1/8
G3/8	93,5	77,5	41	97,5	81,5	45	16	10,25	32,5	28,5	64	47	25	40	13,5	350	
G1/2	93,5	78	41	99,5	82	45	17,5	10,25	32,5	28,5	68	47	30	63	20,5	850	
G3/4	105	83	41	113	90	48	22	11,25	44	40	79	70	36	63	25	1100	
G1	117	89	41	125	101	53	28	11,25	44	40	94	70	44	63	30	1400	
G1 1/4	131	103	48	136	108	53	28	11,25	44	40	110	70	55	80	38	2100	
G1 1/2	154	118	57	166	130	69	36	13,75	56	49	120	90	60	80	49,5	3000	
G2	169	124	57	181	136	69	45	13,75	56	49	140	90	73				

Valvole a 2 vie, per l'intercettazione dei fluidi, a comando pneumatico con un cilindro compatto a doppio o semplice effetto con le connessioni orientabili a 360°, guarnizioni a contatto col fluido in NBR, FPM o PTFE. Il profilo della camicia permette l'utilizzo di sensori magnetici PNEUMAX codice "1500._", "RS._", "HS._", per cava tipo "A" (vedi sezione 3, sensori magnetici serie "SA" del Catalogo Generale Pneumax).

Valvole a tampone serie PVV

Le valvole per vuoto della serie PVV sono una tra le soluzioni più funzionali ed efficienti per l'intercettazione del vuoto, studiate appositamente per grandi portate di aspirazione. Con la funzione di rompivuoto sono particolarmente indicate nelle applicazioni di handling.



Le valvole sono costituite da un corpo a 3 vie in alluminio o bronzo e alla somità un cilindro compatto a doppio effetto per l'azionamento.

Caratteristiche costruttive

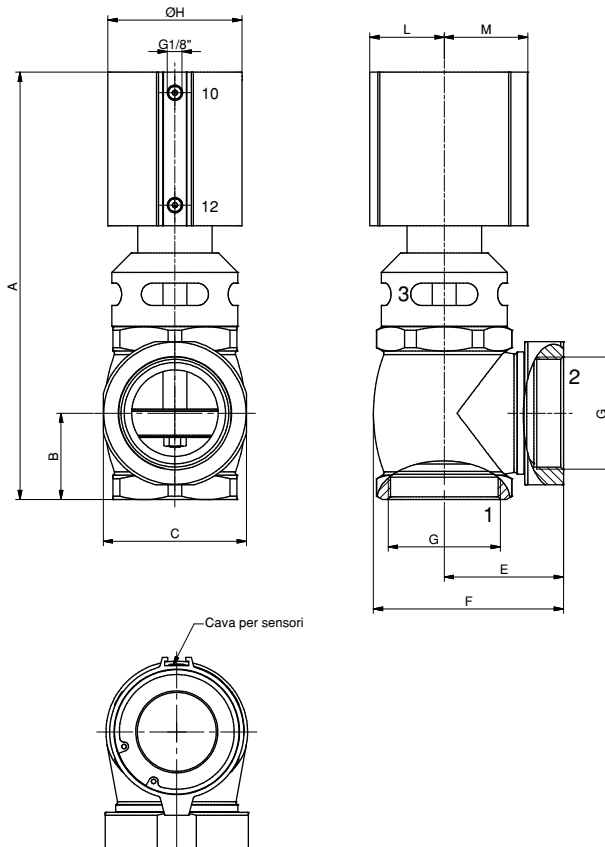
Corpo valvola	G2 - Alluminio anodizzato / G1/2" - G3" - G4" - Bronzo
Guarnizioni valvola	NBR
Filtro scarico valvola	Acciaio/Carta
Supporto cilindro	Lega di alluminio anodizzato
Cilindro	Lega di alluminio anodizzato
Guarnizioni cilindro	NBR
Stelo cilindro	C43 cromato

Caratteristiche di funzionamento

Fluido valvola	Vuoto	
Diametro nominale	ø DN vedi tabella	
Temperatura	-5°C ... +70°C	
Pressione di funzionamento (-kPa)	101,3	
Fluido cilindro	Aria compressa filtrata e non lubrificata, se lubrificata senza interruzione	
Alesaggio cilindro	G2 = ø 63 mm	
	G2 1/2 - G3 - G4 = ø 80 mm	
Pressione di funzionamento (bar)	2 ... 6	
	1500	
	RS	
	HS	
Il profilo della camicia del cilindro di comando permette l'utilizzo dei sensori magnetici codice:	1580	Con adattatore 1580.01F
	MRS	Con adattatore 1580.01F
	MHS	Con adattatore 1580.01F

Serie PVV

► Valvola a tampone, con corpo valvola a "T"



Codice di ordinazione

PVV.M.DE.P.L.C.N.S

MATERIALE CORPO	
M	A = Alluminio anodizzato (solo per G2")
	B = Bronzo (solo per G1/2" - G3" - G4")
PISTONE	
P	N = Non magnetico
	M = Magnetico
CONNESSIONI	
	H = G 2"
C	L = G 2"½
	M = G 3"
	N = G 4"
SCARICO	
S	F = Silenziato
	L = Libero

Tabella dimensioni

Taglia	A	B	C	DN	E	F	G	H	L	M
G2	175	52,5	93	42	72	119	G2"	70	40	44
G2½	290	58	96	50	80	128	G2"½	90	50	56
G3	335	68	96	50	87	142	G3"	90	50	56
G4	365	83	135	66	102	170	G4"	90	50	56

Valvole a 2 vie, per l'intercettazione dei fluidi, a comando pneumatico con un cilindro compatto a doppio o semplice effetto con le connessioni orientabili a 360°, guarnizioni a contatto col fluido in NBR, FPM o PTFE. Il profilo della camicia permette l'utilizzo di sensori magnetici PNEUMAX serie 1500.

Caratteristiche costruttive

Corpo valvola	G2 - alluminio anodizzato
	G2½ - G3 - G4 - Bronzo
Supporto otturatori	alluminio anodizzato
Rondelle otturatori	alluminio anodizzato
Guarnizioni	NBR
Filtro	Acciaio/Carta
Supporto cilindro	Alluminio anodizzato
Corpo cilindro	Alluminio anodizzato
Fondello	Alluminio anodizzato
Pistone	Alluminio anodizzato
Stelo	C43 cromato
Connessioni cilindro	Orientabili
Viteria	Acciaio zincato

Caratteristiche di funzionamento

Fluido valvola	Vuoto
Diametro utilizzo	Ø DN (vedi tabella)
Diametro scarico	Ø DS (vedi tabella)
Temperatura	-5°C ... +70°C
Fluido cilindro	Aria filtrata (se lubrificata senza interruzione)
Alesaggio cilindro	G2 - Ø63 G2 ½ - G3 - G4 - Ø80
Pressione cilindro	2 ... 6 bar
Sensori utilizzabili	"1500. _" - "1580*_ _" - "MRS*_ _" - "MHS*_ _" (* con adattatore cod.1580.01F)


REGOLATORI

La gamma di regolatori Pneumax comprende regolatori manuali ad alta precisione e regolatori di pressione proporzionali elettronici nelle versioni aria-vuoto o vuoto-vuoto, disponibili in 3 taglie con portate da 7; 1.100 e da 4.000 NI/min.




Indice

Regolatore manuale

	Serie 1700	116
-------------------------------------------------------------------------------------	-------------------	------------

Regolatori proporzionali

	Serie 1900 Versione aria-vuoto	117
-------------------------------------------------------------------------------------	------------------------------------------	------------

	Serie 1900 Versione vuoto-vuoto	123
-------------------------------------------------------------------------------------	-------------------------------------------	------------

Regolatore manuale Serie 1700

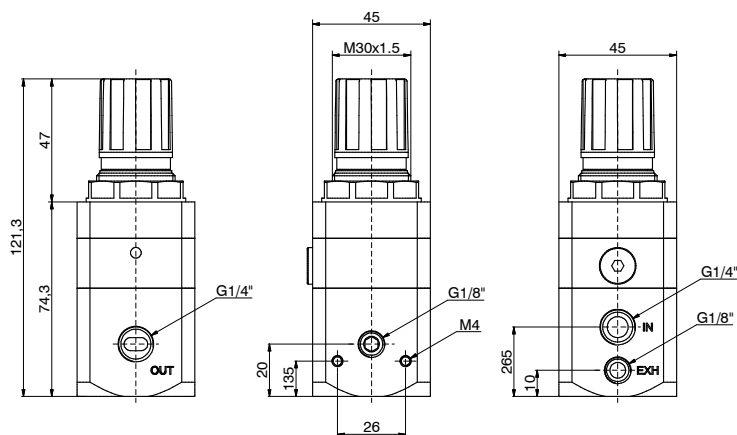
Regolazione del grado di vuoto per applicazioni che richiedono elevata stabilità e precisione.



Ha la funzione di regolare il grado di vuoto e di mantenerlo stabile al valore impostato, indipendentemente dalla portata e dalle variazioni del grado di vuoto delle rete primaria. Il funzionamento è a doppia membrana e sfrutta il differenziale di pressione esistente tra la depressione secondaria e la pressione atmosferica. La regolazione del

grado di vuoto si ottiene agendo sull'apposita manopola, in senso orario per incrementarlo ed in senso antiorario per diminuirlo. Trova particolare impiego in tutti gli impianti centralizzati dove, indipendentemente dal grado di vuoto della rete centrale, sia richiesto, per l'applicazione, un grado di vuoto più basso.

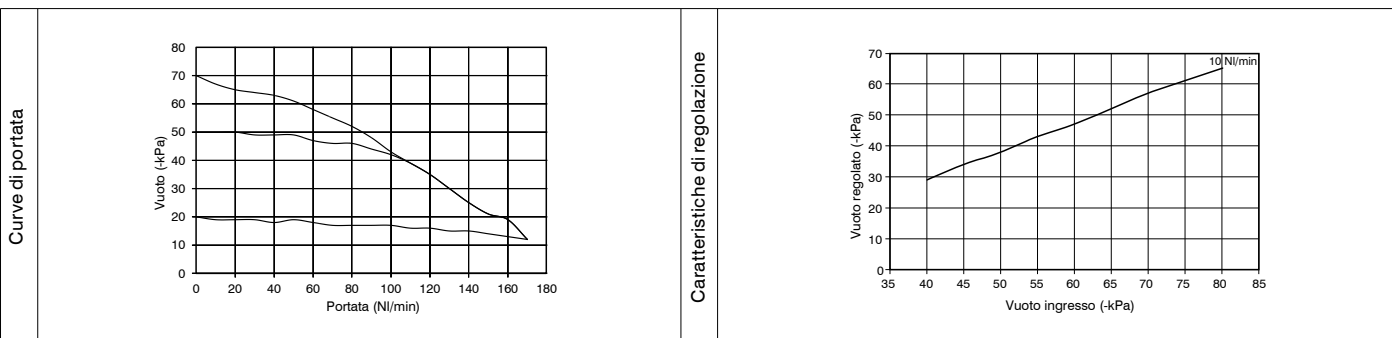
Regolatore per vuoto



Codice di ordinazione

171S2B000V

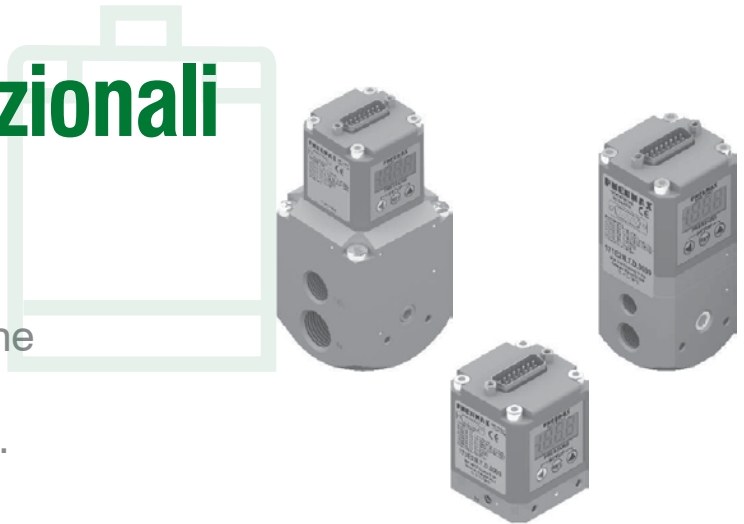
Esempio: 171S2B000V
Regolatore per vuoto G1/4"



Caratteristiche costruttive		Caratteristiche tecniche	
<ul style="list-style-type: none"> - Precisione nel mantenimento del valore della pressione impostata. - Sensibilità d'intervento abbinata ad un'elevata portata della valvola di scarico della sovrappressione a valle. - Elevata portata con bassissima caduta di pressione. - Manopola di regolazione bloccabile mediante pressione nella posizione desiderata. - Corpo in lega leggera. - Due attacchi per vuotometro con un tappo dotato di guarnizione. - Ghiera per fissaggio a pannello. - Una volta messo in depressione il riduttore, vi è aspirazione tramite il foro apposito 		Connessioni	G1/4
		Pressione di funzionamento max. (-kPa)	101
		Temperatura di esercizio °C	-5 ... +50
		Attacchi manometro	G1/8
		Peso (g)	400
		Posizione di montaggio	indifferente
		Coppia massima di serraggio raccordi (Nm)	25
		Fluido	aria filtrata 20 µm
		Diametro del foro montaggio pannello (mm)	30

Regolatori proporzionali Serie 1900

Regolatore elettronico di precisione
proporzionale a Loop chiuso.
Versione aria-vuoto e vuoto-vuoto.



Le applicazioni industriali moderne richiedono ai componenti pneumatici prestazioni sempre più elevate. Nel caso specifico di un cilindro pneumatico, si richiede di intervenire sui parametri che determinano la forza generata e la velocità con cui lo stelo si muove. La stessa cosa vale per un attuatore rotante dove viene considerato il momento torcente. Questi parametri necessitano spesso di essere modificati in modo dinamico durante il funzionamento della macchina su cui sono installati. Tale soluzione è ottenibile impiegando un regolatore proporzionale serie 1700 realizzato in 3 taglie con portate da 7; 1.100 e da 4.000 NI/min. A questa gamma si aggiungono i modelli che gestiscono la pressione positiva che comanda un generatore di vuoto, e la pressione negativa.

Campo di applicazione

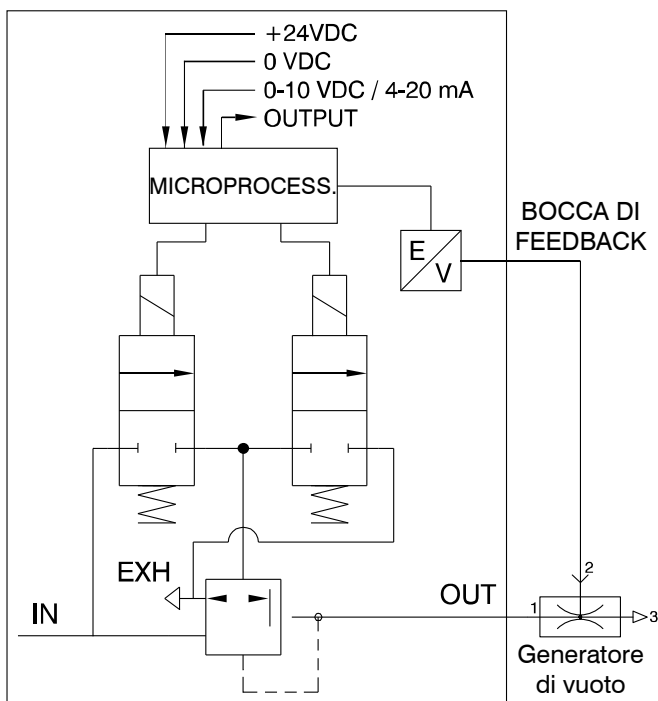
I campi di applicazione dei regolatori proporzionali sono tutti quelli in cui sia necessario controllare dinamicamente la forza di un attuatore, la variazione della pressione o il grado di vuoto. Alcuni esempi: sistemi di chiusura, impianti di verniciatura, sistemi di tensionamento, macchine per l'imballaggio, sistemi di frenatura a controllo pneumatico, controllo di forza per pinze di saldatura, sistemi di compensazione dello spessore, sistemi di bilanciamento, taglio laser, trasduttori di pressione per comando valvole modulanti, banchi prova per sistemi di collaudo, controllo di forza dei tamponi pneumatici nei sistemi di levigatura, gestione della forza esercitata da ventose in applicazioni di manipolazione e gestione della forza esercitata dal vuoto nelle autoclavi.

Serie 1900 versione aria-vuoto

Presentazione prodotto

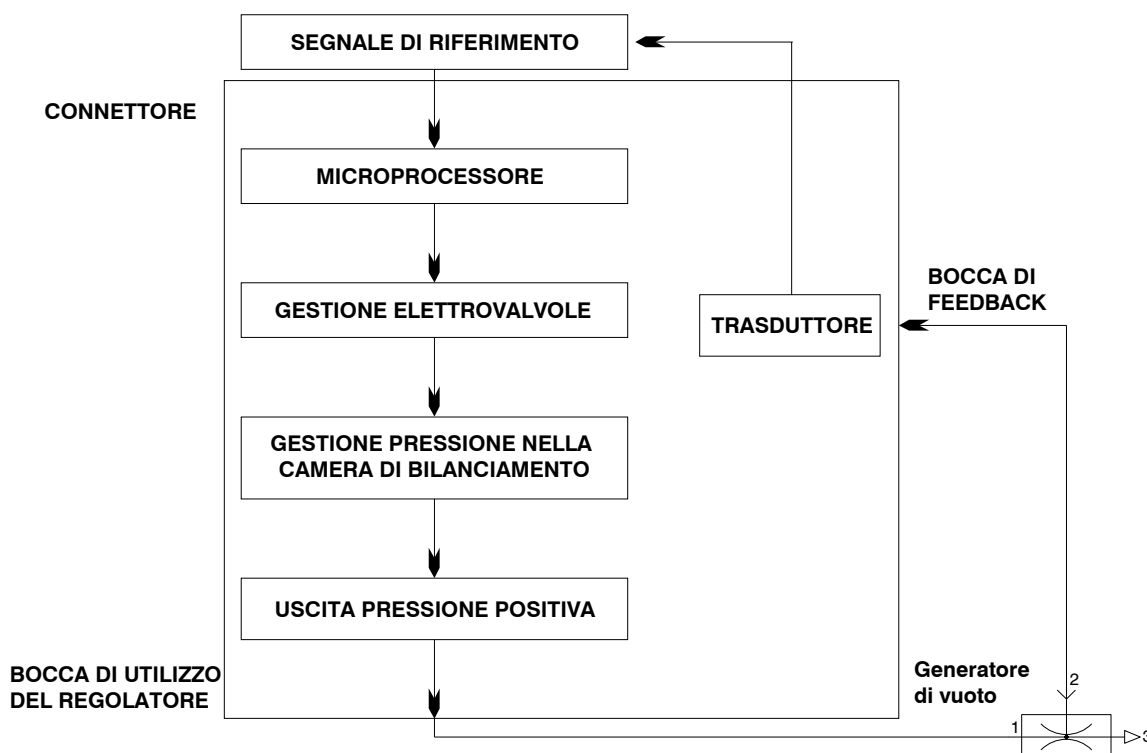
Le connessioni pneumatiche del regolatore prevedono il foro d'alimentazione e di scarico su un lato ed il foro di utilizzo sul lato opposto. Sugli altri due lati rimanenti sono collocati dei fori da G1/8" che vengono forniti chiusi da tappi removibili, in questi fori è possibile collegare un manometro oppure utilizzare le connessioni come bocche d'uscita. Sul lato dove è presente la connessione di utilizzo è presente un foro da M5 al quale collegare il segnale di vuoto di ritorno (verso il trasduttore di pressione). Questa opzione consente di prelevare il segnale di vuoto da un punto remoto anziché direttamente dalla connessione di utilizzo. Nella parte superiore dei regolatori sono posizionate le elettrovalvole di controllo, il sensore di pressione e l'elettronica di gestione. La parte di gestione elettronica dei regolatori è la stessa per tutte e 3 le taglie. La nuova gamma di regolatori proporzionali prevede di serie tutte le funzionalità che prima erano considerate opzionali, le uniche selezioni necessarie in fase di ordine riguardano il tipo di segnale di comando tensione (T) o corrente (C) e il range delle pressioni di lavoro.

Schema funzionale



Schema LOOP CHIUSO (circuito di comando interno)

Il regolatore proporzionale è definito a LOOP CHIUSO poiché un trasduttore di pressione presente nel circuito trasmette un segnale analogico continuo al microprocessore il quale compara il valore di riferimento con quello rilevato e si comporta di conseguenza alimentando opportunamente le elettrovalvole di controllo.





CARATTERISTICHE

Pneumatiche			
Fluido	Aria filtrata 5 micron e deumidificata		
Pressione minima ingresso	In funzione del modello di generatore di vuoto		
Pressione massima ingresso	10 bar		
Pressione d'uscita	0 ... 9 bar		
Portata nominale da 1 a 2 (6 bar ΔP 1 bar)	Taglia 0	Taglia 1	Taglia 3
	7 NI /min	1.100 NI /min	4.000 NI/min
Portata in scarico (a 6 bar con sovrappressione di 1 bar)	7 NI /min	1.300 NI /min	4.500 NI/min
Consumo d'aria	< 1 NI/min	< 1 NI/min	< 1 NI/min
Connessione di alimentazione	M5	G1/4	G1/2
Connessione di utilizzo	M5	G1/4	G1/2
Connessione di scarico	$\varnothing 1,8$	G1/8	G3/8
Coppia massima serraggio raccordi	3 Nm	15 Nm	15 Nm

Elettriche		
Tensione di alimentazione	24VDC \pm 10% (stabilizzata con ripple <1%)	
Consumo di corrente in standby	70 mA	
Consumo massimo di corrente con EV azionate	400 mA	
**Segnale di riferimento	Tensione	*0 ... 10 V *0 ... 5 V *1 ... 5 V
	Corrente	*4 ... 20 mA *0 ... 20 mA
**Impedenza d'ingresso	Tensione	10 k Ω
	Corrente	250 Ω
**Ingressi digitali	24VDC \pm 10%	
**Uscita digitale	24 VDC PNP (corrente max 50 mA)	

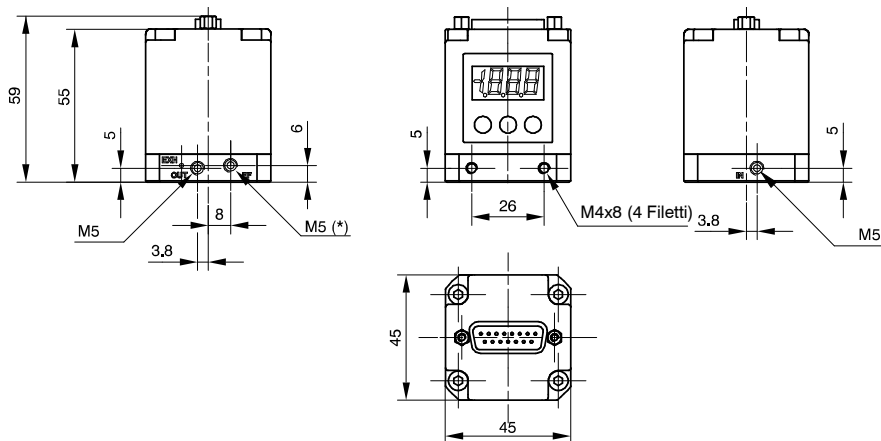
Funzionali	
Linearità	\pm Insensibilità (impostabile da 0.02 ... 0.2)
Isteresi	\pm Insensibilità (impostabile da 0.02 ... 0.2)
Ripetibilità	\pm Insensibilità (impostabile da 0.02 ... 0.2)
Sensibilità	0,01 bar
Posizione di montaggio	Indifferente
Grado di protezione	IP65 (con apposito guscio montato)
Temperatura ambiente	-5°C ... 50°C / 23°F ... 122°F

Costruttive			
Corpo	Alluminio anodizzato		
Otturatori	Ottone con NBR vulcanizzato		
Membrana	Gomma telata		
Guarnizioni di tenuta	NBR		
Coperchio parte elettrica	Tecnopolimero		
Molle	AISI 302		
Peso	Taglia 0	Taglia 1	Taglia 3
	168 g	360 g	850 g

* Selezionabili da tastiera o mediante RS 232

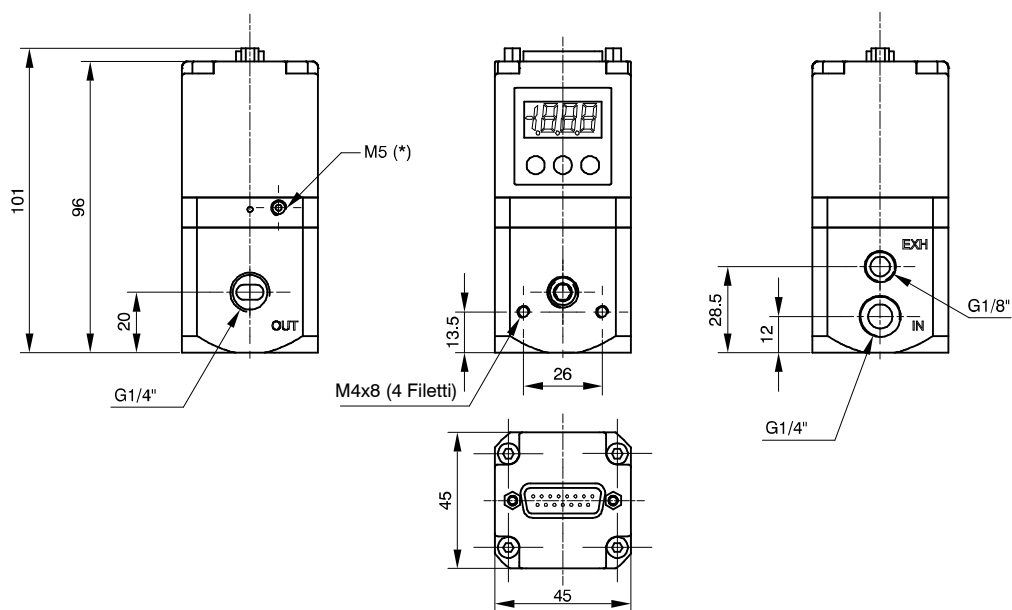
** Valido solo per i modelli con ingresso analogico

TAGLIA 0



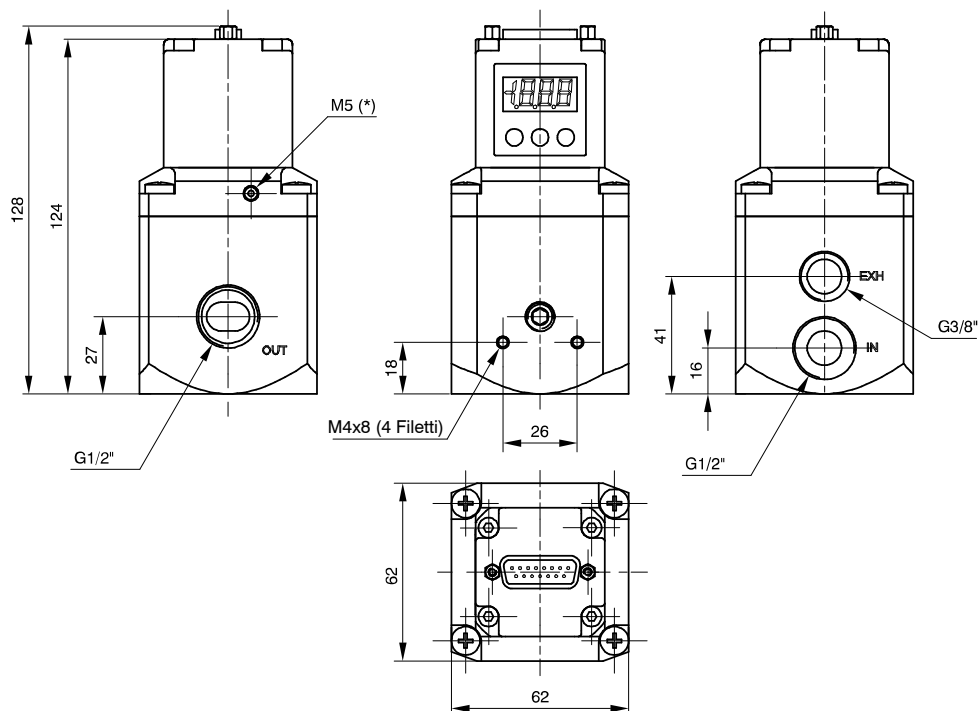
* CONNESSIONE PER FEEDBACK ESTERNO

TAGLIA 1



* CONNESSIONE PER FEEDBACK ESTERNO

TAGLIA 3

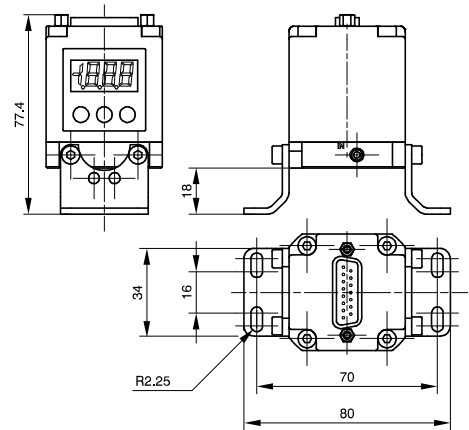


* CONNESSIONE PER FEEDBACK ESTERNO

POSSIBILITÀ DI FISSAGGIO

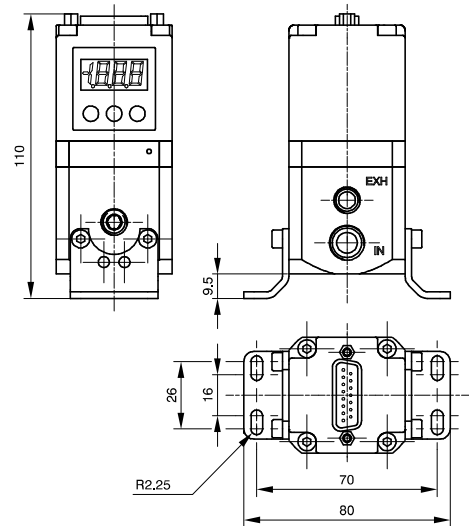
Oltre alla possibilità di fissaggio diretto a parete mediante i fori da M4 presenti sul corpo, esiste la possibilità di utilizzare la squadretta di fissaggio codice 170M5 come si vede dalle figure sotto riportate.

TAGLIA 0



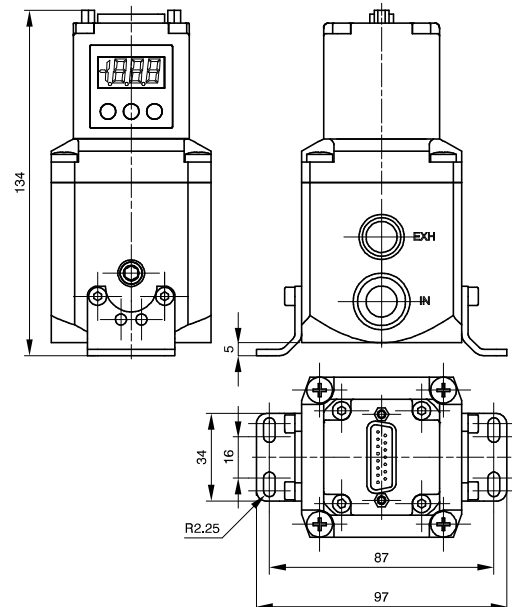
* CONNESSIONE PER FEEDBACK ESTERNO

TAGLIA 1



* CONNESSIONE PER FEEDBACK ESTERNO

TAGLIA 3



* CONNESSIONE PER FEEDBACK ESTERNO

INSTALLAZIONE/ FUNZIONAMENTO



COLLEGAMENTO PNEUMATICO

Il collegamento pneumatico avviene mediante i fori filettati da M5 (per regolatori Taglia 0), G 1/4" (per regolatori Taglia 1) e G 1/2" (per regolatori Taglia 3) presenti sul corpo.

Prima di effettuare i collegamenti si raccomanda di eliminare le eventuali impurità presenti nei tubi di collegamento per evitare che trucioli o polvere finiscano all'interno dell'unità. Si raccomanda inoltre di alimentare il circuito con una pressione non superiore ai 10 bar e verificare che l'aria compressa sia essiccata (l'eccessiva presenza di condensa potrebbe causare malfunzionamenti dell'apparecchio) e filtrata a 5 micron. La pressione di alimentazione minima richiesta dipende dalle caratteristiche del generatore di vuoto.

Applicando un silenziatore sulla via di scarico è possibile che il tempo di risposta dell'unità possa cambiare; periodicamente controllare l'eventuale intasamento del silenziatore ed eventualmente sostituirlo.



COLLEGAMENTO ELETTRICO

Il collegamento elettrico avviene mediante un connettore SUB-D 15 poli femmina. Effettuare i collegamenti elettrici secondo lo schema riportato nella figura in basso.

Attenzione: COLLEGAMENTI ERRATI POSSONO DANNEGGIARE IL DISPOSITIVO



NOTE SUL FUNZIONAMENTO

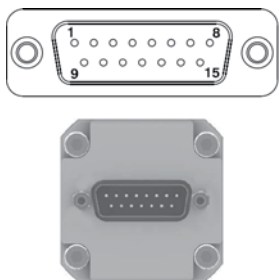
Se l'alimentazione elettrica viene interrotta, la pressione in uscita viene mantenuta sul valore impostato. Non è comunque garantito il mantenimento del valore esatto vista l'impossibilità di azionare le elettrovalvole.

Per scaricare il circuito a valle azzerare il riferimento, accertarsi che il display mostri un valore di pressione pari a zero e quindi sospendere l'alimentazione elettrica.

E' disponibile una versione opzionale del dispositivo che mette in scarico il circuito a valle nel momento in cui viene tolta l'alimentazione elettrica (lettera A finale nel codice di ordinazione).

Se l'alimentazione pneumatica viene sospesa e l'alimentazione elettrica viene mantenuta è possibile che si senta un ronzio dovuto alle elettrovalvole; è possibile attivare un parametro operativo (P18) che consente di mandare il regolatore in protezione ogni qual volta che la pressione richiesta non venga raggiunta entro 4 secondi dal momento in cui viene inviato il segnale di riferimento. In questo caso il sistema interverrà interrompendo il controllo delle elettrovalvole. Ogni 20 secondi l'unità avvierà la procedura di ripristino fino al reintegro delle condizioni standard operative.

VISTA DALL'ALTO DEL CONNETTORE DEL REGOLATORE



PIN CONNETTORE:	
1	INGRESSO DIGITALE 1
2	INGRESSO DIGITALE 2
3	INGRESSO DIGITALE 3
4	INGRESSO DIGITALE 4
5	INGRESSO DIGITALE 5
6	INGRESSO DIGITALE 6
7	INGRESSO DIGITALE 7
8	INGRESSO ANALOGICO 8 / INGRESSO DIGITALE 8
9	ALIMENTAZIONE (24 VDC)
10	USCITA DIGITALE (24 VDC PNP)
11	USCITA ANALOGICA (CORRENTE)
12	USCITA ANALOGICA (TENSIONE)
13	Rx RS-232
14	Tx RS-232
15	GND

REGOLATORI

CODICI DI ORDINAZIONE

19_E2P_D.0090.

TAGLIA

- 0 = Taglia 0
- 1 = Taglia 1
- 3 = Taglia 3

VARIANTE

- E** = Feedback pressione esterna senza scarico circuito in assenza di alimentazione elettrica
- AE** = Feedback pressione esterna con scarico circuito in assenza di alimentazione elettrica

GESTIONE

- C** = Segnale in corrente (4-20 mA / 0-20 mA)
- T** = Segnale in tensione (0-10 V / 0-5 V / 1-5 V)



GAMMA DI PRESSIONE

0090 = da 0 a 90%

Modello con connettore SUB-D 15 poli		
	5300.F15.00.00	Connettore diritto + Guscio IP65 *
	5300.F15.00.03	Connettore diritto + Cavo 3 metri
	5300.F15.00.05	Connettore diritto + Cavo 5 metri
	5300.F15.90.00	Connettore a 90° + Guscio IP65 *
	5300.F15.90.03	Connettore a 90° + Cavo 3 metri
	5300.F15.90.05	Connettore a 90° + Cavo 5 metri

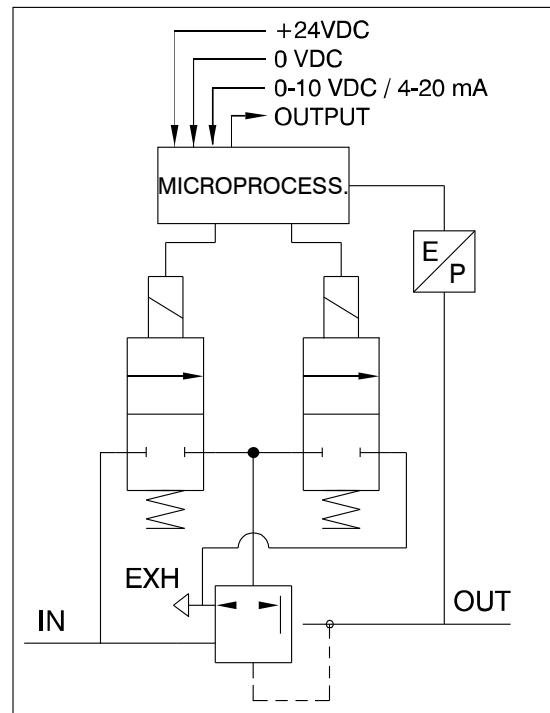
* Senza cavo

Serie 1900 versione vuoto-vuoto

Presentazione prodotto

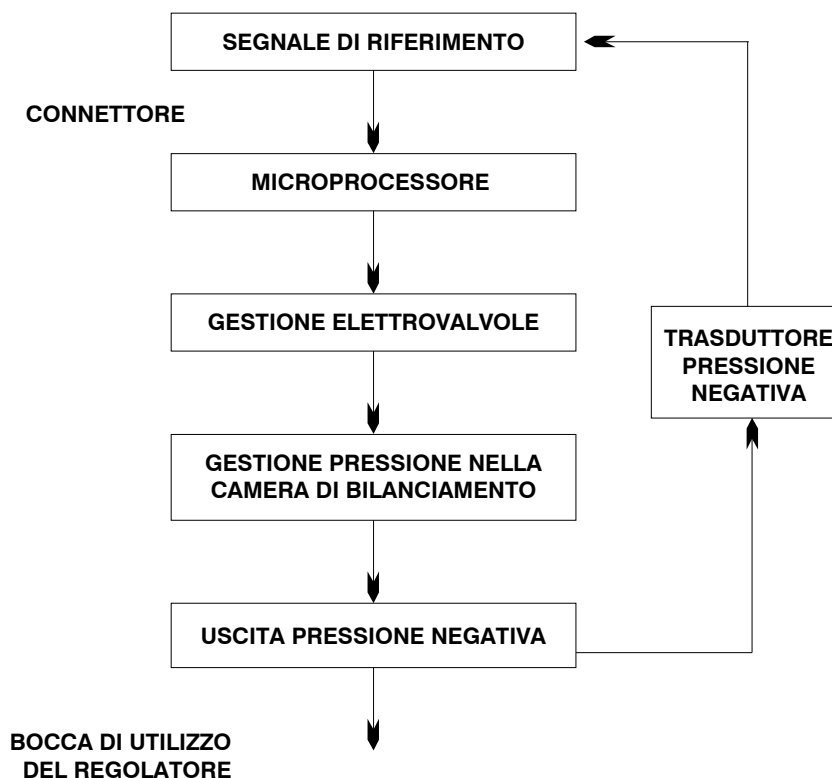
Le connessioni di alimentazione e scarico sono poste su un lato, su quello opposto abbiamo la connessione di utilizzo. Sugli altri due lati rimanenti sono collocati dei fori da G1/8" che vengono forniti chiusi con tappi removibili, in questi fori è possibile collegare un vuotometro oppure un prelievo di vuoto per ulteriore vacuostato remoto. Nella parte superiore del regolatore sono posizionate le elettrovalvole di controllo, il sensore di pressione negativa e l'elettronica di gestione. Il regolatore è realizzato in unica taglia, 1, con portata di 170 l/min con possibilità di selezionare il tipo di segnale di comando : Tensione (T) Corrente (C).

Schema funzionale



Schema LOOP CHIUSO (circuito di comando interno)

Il regolatore proporzionale è definito a LOOP CHIUSO poiché un trasduttore di pressione presente nel circuito trasmette un segnale analogico continuo al microprocessore il quale compara il valore di riferimento con quello rilevato e si comporta di conseguenza alimentando opportunamente le elettrovalvole di controllo.



CARATTERISTICHE

Pneumatiche	
Fluido	Aria in aspirazione Filtrata 5 micron e priva di olio
Pressione minima ingresso	-10 kPa
Pressione massima ingresso	-101 kPa
Campo di Regolazione	-10 ... -90 kPa
Portata	170 l/min
Consumo d'aria	< 1 NI/min
Connessione di alimentazione	G 1/4
Connessione di utilizzo	G 1/4
Connessione di scarico	G 1/8
Coppia massima serraggio raccordi	15 Nm

Elettriche		
Tensione di alimentazione	24 VDC \pm 10% (stabilizzata con ripple <1%)	
Consumo di corrente in standby	70 mA	
Consumo massimo di corrente con EV azionate	400 mA	
**Segnale di riferimento	Tensione	*0 ... 10 V *0 ... 5 V *1 ... 5 V
	Corrente	*4 ... 20 mA *0 ... 20 mA
**Impedenza d'ingresso	Tensione	10 k Ω
	Corrente	250 Ω
**Ingressi digitali	24 VDC \pm 10%	
**Uscita digitale	24 VDC PNP (corrente max 50 mA)	

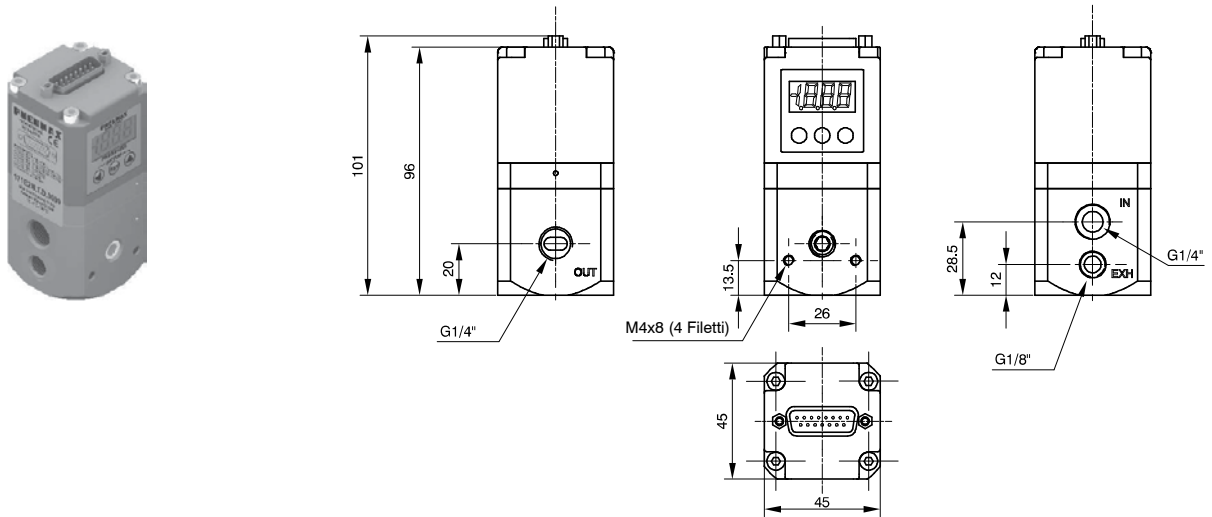
Funzionali	
Linearità	-3 kPa
Isteresi	-3 kPa
Ripetibilità	-3 kPa
Sensibilità	-1 kPa
Posizione di montaggio	Indifferente
Grado di protezione	IP65 (con apposito guscio montato)
Temperatura ambiente	-5°C ... 50°C / 23°F ... 122°F

Costruttive	
Corpo	Alluminio anodizzato
Otturatori	Ottone con NBR vulcanizzato
Membrana	Gomma telata
Guarnizioni di tenuta	NBR
Coperchio parte elettrica	Tecnopolimero
Molle	AISI 302
Peso	Taglia 1
	360 g

* Selezionabili da tastiera o mediante RS 232

** Valido solo per i modelli con ingresso analogico

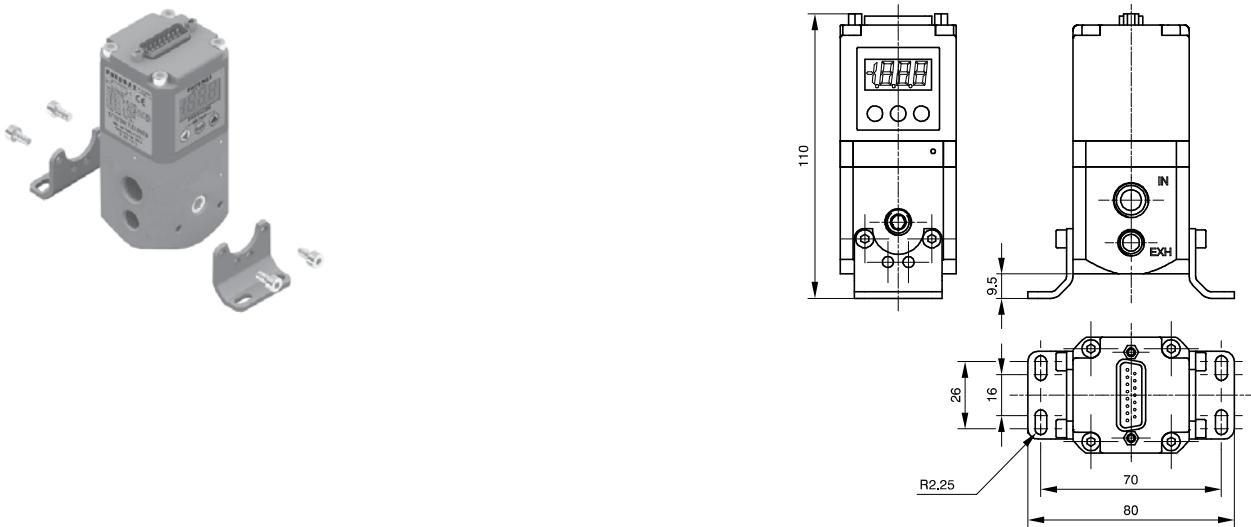
► TAGLIA 1



POSSIBILITÀ DI FISSAGGIO

Oltre alla possibilità di fissaggio diretto a parete mediante i fori da M4 presenti sul corpo, esiste la possibilità di utilizzare la squadretta di fissaggio codice 170M5 come si vede dalle figure sotto riportate.

► TAGLIA 1



INSTALLAZIONE/ FUNZIONAMENTO



COLLEGAMENTO PNEUMATICO

Il collegamento pneumatico avviene mediante i fori filettati da G 1/4" presenti sul corpo.
Prima di effettuare i collegamenti si raccomanda di eliminare le eventuali impurità presenti nei tubi di collegamento per evitare che trucioli o polvere finiscano all'interno dell'unità. Si raccomanda di verificare che l'aria in aspirazione sia filtrata a 5 micron.
La pressione negativa di alimentazione minima richiesta dipende dalle caratteristiche del generatore di vuoto.
Applicando un silenziatore sulla via di scarico è possibile che il tempo di risposta dell'unità possa cambiare; periodicamente controllare l'eventuale intasamento del silenziatore ed eventualmente sostituirlo.



COLLEGAMENTO ELETTRICO

Il collegamento elettrico avviene mediante un connettore SUB-D 15 poli femmina.
Effettuare i collegamenti elettrici secondo lo schema riportato nella figura in basso.

Attenzione: COLLEGAMENTI ERRATI POSSONO DANNEGGIARE IL DISPOSITIVO



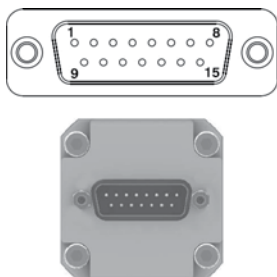
NOTE SUL FUNZIONAMENTO

Se l'alimentazione elettrica viene interrotta, la pressione in uscita viene mantenuta sul valore impostato. Non è comunque garantito il mantenimento del valore esatto vista l'impossibilità di azionare le elettrovalvole.

Per scaricare il circuito a valle azzerare il riferimento, accertarsi che il display mostri un valore di pressione residua pari a zero (-0.10 kPa Max) e quindi sospendere l'alimentazione elettrica.

Se l'alimentazione pneumatica viene sospesa e l'alimentazione elettrica non viene mantenuta è possibile che si senta un ronzio dovuto alle elettrovalvole; è possibile attivare un parametro operativo (P18) che consente di mandare il regolatore in protezione ogni qual volta che la pressione richiesta non venga raggiunta entro 4 secondi dal momento in cui viene inviato il segnale di riferimento. In questo caso il sistema interverrà interrompendo il controllo delle elettrovalvole. Ogni 20 secondi l'unità avvierà la procedura di ripristino fino al reintegro delle condizioni standard operative.

VISTA DALL'ALTO DEL CONNETTORE DEL REGOLATORE



PIN CONNETTORE:	
1	INGRESSO DIGITALE 1
2	INGRESSO DIGITALE 2
3	INGRESSO DIGITALE 3
4	INGRESSO DIGITALE 4
5	INGRESSO DIGITALE 5
6	INGRESSO DIGITALE 6
7	INGRESSO DIGITALE 7
8	INGRESSO ANALOGICO 8 / INGRESSO DIGITALE 8
9	ALIMENTAZIONE (24 VDC)
10	USCITA DIGITALE (24 VDC PNP)
11	USCITA ANALOGICA (CORRENTE)
12	USCITA ANALOGICA (TENSIONE)
13	Rx RS-232
14	Tx RS-232
15	GND

Codici di ordinazione



191E2N...D.0000.V

GESTIONE

C = Segnale in corrente (4-20 mA / 0-20 mA)

T = Segnale in tensione (0-10 V / 0-5 V / 1-5 V)

GAMMA DI PRESSIONE

0000 = da 10 a 90 -kPa

Squadretta di fissaggio 170M5



Modello con connettore SUB-D 15 poli

	5300.F15.00.00	Connettore dritto + Guscio IP65 *
	5300.F15.00.03	Connettore dritto + Cavo 3 metri
	5300.F15.00.05	Connettore dritto + Cavo 5 metri
	5300.F15.90.00	Connettore a 90° + Guscio IP65 *
	5300.F15.90.03	Connettore a 90° + Cavo 3 metri
	5300.F15.90.05	Connettore a 90° + Cavo 5 metri

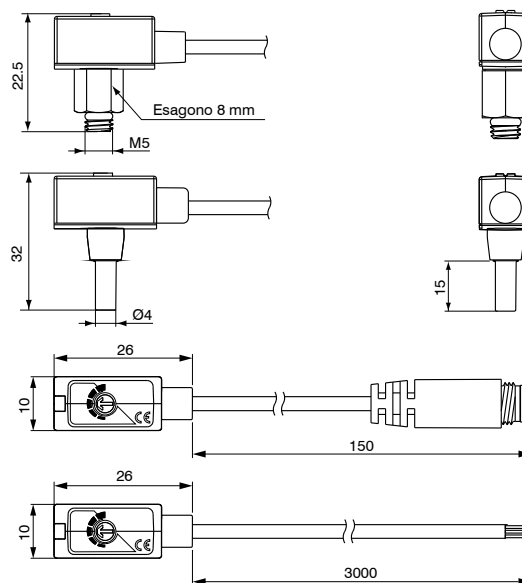
* Senza cavo

STRUMENTAZIONE E ACCESSORI

Vacuostati, vacuometri, silenziatori
e filtri.

Serie DS

► Mini vacuostato digitale



Codice di ordinazione

DS.10.V.B.Ⓞ.Ⓛ.Ⓞ

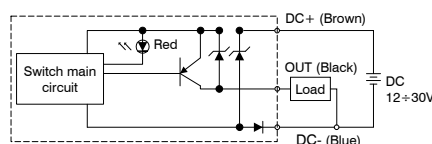
CONNESSIONE	
Ⓞ	F4=Maschio M5
	R4=Raccordo innestabile Ø4
LUNGHEZZA CAVO	
Ⓛ	A=150 mm *
	E=3000 mm **
OPZIONI	
	0=Senza connettore
Ⓞ	1=Con connettore M8 maschio 3 Pin

* solo con connettore M8
** solo senza connettore

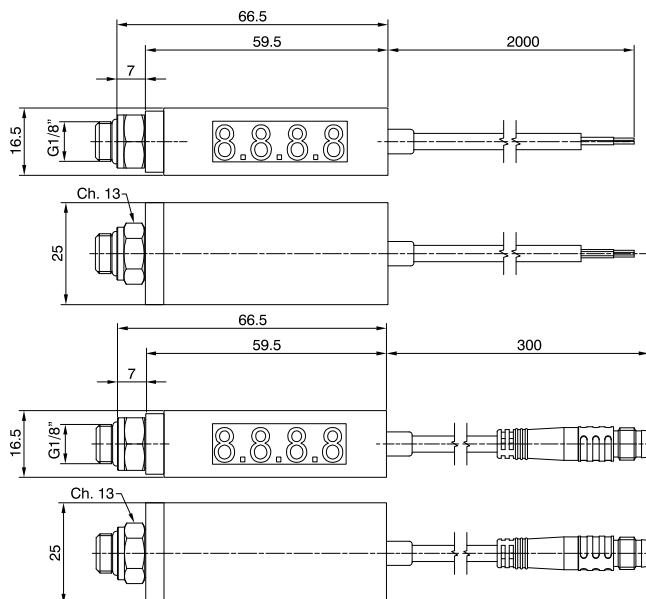
Technical features

Intervallo di pressione di esercizio	0 ... -100.0 kPa	
Intervallo pressione regolazione	0 ... -100.0 kPa	
Massima pressione sopportata	600 kPa	
Fluidi ammessi	Aria, Gas non corrosivi, Gas non combustibili	
Tensione di alimentazione	Da 12 a 30 VDC ±10%	
Assorbimento di corrente	≤ 10 mA	
Uscita digitale	PNP N.A. 1 uscita Massima corrente di carico: 80 mA Massima tensione di alimentazione: 30 VDC Caduta di tensione: ≤0.8 V	
Ripetibilità (Uscita digitale)	± 1% Fondo Scala	
Uscita digitale	Tipo di isteresi	Fissa
	Isteresi	3% Fondo Scala max.
Tempo di risposta	1 ms	
Protezione da corto circuito in uscita	Presente	
Modalità di impostazione soglia	Aggiustabile da trimmer	
Indicatore	LED rosso (uscita)	
Resistenza all'ambiente	Grado di protezione	IP40
	Temperatura ambiente	Operativa: 0°C ... 60°C, Magazzino: -20°C ... 70°C (senza condensa o ghiaccio)
	Umidità ambiente	Operativa/Magazzino: 35 ... 85% (senza condensa)
	Vibrazione	Ampiezza totale 1.5 mm, 10 Hz - 55 Hz - 10 Hz scansione per 1 minuto, 2 ore in ogni direzione di X, Y e Z
Caratteristica di temperatura	980 m/s ² (100 G), 3 volte in ogni direzione di X, Y e Z	
Tipo di connessione	±2% Fondo Scala nell'intervallo fra 0 ... 50°C	
Cavo elettrico	Maschio M5x0,8, Raccordo innestabile Ø4	
Peso	2 Cavo resistente agli olii, 3 fili (0.18 mm), Ø2.6 mm	
	Circa 50 g (con 3 metri di cavo)	

Schema cablaggio circuito di uscita



Vacuostato digitale



Codice di ordinazione

DS.30.C.C.F8.L.0

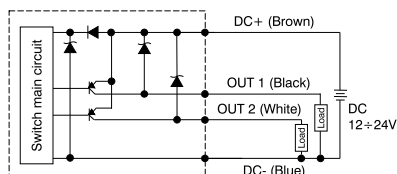
LUNGHEZZA CAVO	
●	B=300 mm *
	D=2000 mm **
OPZIONI	
○	0=Senza connettore
	2= Con connettore M8 maschio 4 Pin

* solo con connettore M8
**solo senza connettore

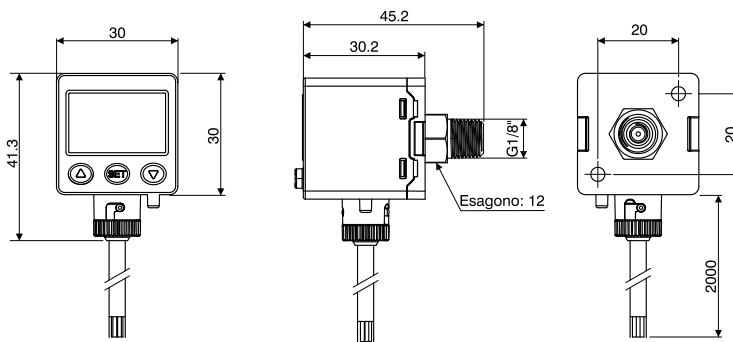
Caratteristiche tecniche

Intervallo di pressione di esercizio	-100.0 ... 100.0 kPa	
Intervallo pressione regolazione	-100.0 ... 100.0 kPa	
Massima pressione sopportata	300 kPa	
Fluidi ammessi	Aria, Gas non corrosivi, Gas non combustibili	
Risoluzione taratura pressione	kPa	0.1
	2 kgf/cm ²	0.001
	bar	0.001
	psi	0.01
	InHg	0.1
	mmHg	1
	mmH ₂ O	0.1
Tensione di alimentazione	Da 12 a 24 VDC ± 10%	
Assorbimento di corrente	≤ 60 mA	
Uscita digitale	PNP N.A. 2 uscite Massima corrente di carico: 80 mA Massima tensione di alimentazione: 30 VDC Caduta di tensione : ≤1 V	
Ripetibilità (Uscita digitale)	± 0.2% Fondo Scala ± 1 digit	
Uscita digitale	Tipo di isteresi	Fissa
	Isteresi	0.003 bar
Tempo di risposta	≤2,5 ms (funzione anti disturbo: 24 ms, 192 ms e 768 ms selezionabile)	
Protezione da corto circuito in uscita	Presente	
Display	Display a 3 1/2 cifre (campionamento 5 volte al sec.)	
Precisione indicatore	±2% F. S. ±1 digit (a temperatura ambiente di 25°C ±3°C)	
Indicatore	LED verde (uscita1) LED rosso (uscita2)	
Resistenza all'ambiente	Grado di protezione	IP40
	Temperatura ambiente	Operativa: 0°C ... 50°C, Magazzino: -20°C ... 60°C (senza condensa o ghiaccio)
	Umidità ambiente	Operativa/Magazzino: 35 ... 85% (senza condensa)
	Tensione sopportata	1000 VAC in 1-min. (fra corpo e cavo)
	Resistenza all'isolamento	50MΩ min. (a 500 VDC, fra corpo e cavo)
	Vibrazione	Ampiezza totale 1.5 mm. o 10 G, 10 Hz - 55 Hz - 10 Hz scansione per 1 minuto, 2 ore in ogni direzione di X, Y e Z
	Urti	980m/s ² (100G), 3 volte in ogni direzione di X, Y e Z
Caratteristica di temperatura	±2% Fondo Scala nell'intervallo fra 0°C~50°C	
Tipo di connessione	G1/8 (Girevole)	
Cavo elettrico	Cavo resistente agli olii	
Peso	Circa 67 g (con 2 metri di cavo)	

Schema cablaggio circuito di uscita



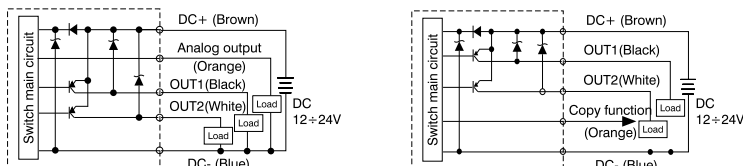
Vacuostato digitale da pannello



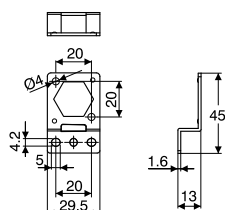
Codice di ordinazione	
DS.45.V.U.F3.D.0	
VERSIONE	
V	C=Vuoto/Pressione (-100 / 100 kPa)
	V=Vuoto (0 / -101,3 kPa)
USCITE	
U	E=2 uscite PNP + uscita analogica (4 / 20 mA)
	L=2 uscite PNP + funzione copia

		Caratteristiche tecniche	
		DS.45.C.U.F3.D.0 (Composito)	DS.45.V.U.F3.D.0 (Vuoto)
Intervallo di pressione di esercizio		-100.0 ... 100.0 kPa	0 ... -100.0 kPa
Intervallo pressione regolazione		-100.0 ... 100.0 kPa	0 ... -100.0 kPa
Massima pressione sopportata		300 kPa	
Fluidi ammessi		Aria, Gas non corrosivi, Gas non combustibili	
Risoluzione taratura pressione	kPa	0.1	
	2 kgf/cm ²	0.001	
	bar	0.001	
	psi	0.01	
	InHg	0.1	
Tensione di alimentazione		Da 12 a 24 VDC	
Assorbimento di corrente		≤ 40 mA (senza carico)	
Uscita digitale		PNP N.A. 2 uscite Massima corrente di carico: 125 mA Massima tensione di alimentazione: 24 VDC Caduta di tensione : ≤ 1.5 V	
Ripetibilità (Uscita digitale)		± 0.2% Fondo Scala ± 1 digit	
Uscita digitale	Tipo di isteresi	Impostabile	
	Isteresi	da 0.001 a 0.008 bar	
Tempo di risposta		≤ 2,5 ms (funzione anti disturbo: 25 ms, 100 ms, 250 ms, 500 ms, 1000 ms e 1500 ms selezionabile)	
Protezione da corto circuito in uscita		Presente	
Display		Display a 3 1/2 cifre (rosso/verde)	
Precisione indicatore		± 2% F. S. ± 1 digit	
Indicatore		LED arancio (uscita1) LED arancio (uscita2)	
Uscita analogica		Corrente in uscita: 4 ... 20 mA ± 2.5% F. S. Linearità: ± 1% F. S. Massima resistenza di carico: 250Ω alimentazione a 12 V e 600Ω alimentazione a 24 V Minima resistenza di carico: 50Ω	
Resistenza all'ambiente	Grado di protezione	IP65	
	Temperatura ambiente	Operativa: 0°C ... 50°C, Magazzino: -10°C ... 60°C (senza condensa o ghiaccio)	
	Umidità ambiente	Operativa/Magazzino: 35°C ... 85% (senza condensa)	
	Tensione sopportata	1000 VAC in 1 min. (fra corpo e cavo)	
	Resistenza all'isolamento	50MΩ (a 500 VDC, fra corpo e cavo)	
	Vibrazione	Ampiezza totale 1.5 mm o 10 G, 10 Hz - 55 Hz - 10 Hz scansione per 1 minuto, 2 ore in ogni direzione di X, Y e Z	
Caratteristica di temperatura		100 m/s ² (10 G), 3 volte in ogni direzione di X, Y e Z	
Tipo di connessione		± 2.5% Fondo Scala nell'intervallo fra 0°C ... 50°C	
Cavo elettrico		G1/8 (BSP), M5 femmina	
Peso		Cavo resistente agli olii (filii interni 0.15 mm ²) Circa 86 g (con 2 metri di cavo)	

Schema cablaggio circuito di uscita

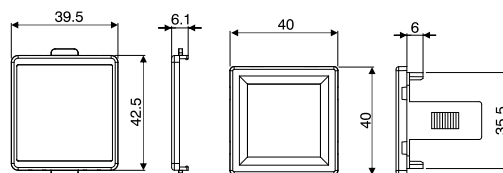


Staffa di fissaggio



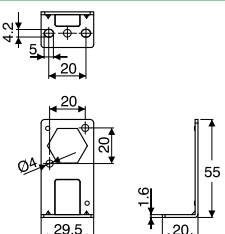
Codice di ordinazione
DS.BT10

Adattatore per pannello



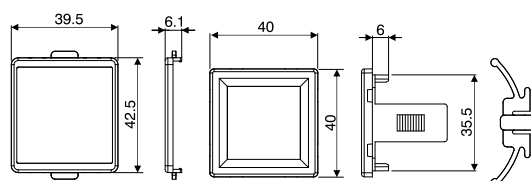
Codice di ordinazione
DS.PAE

Staffa di fissaggio



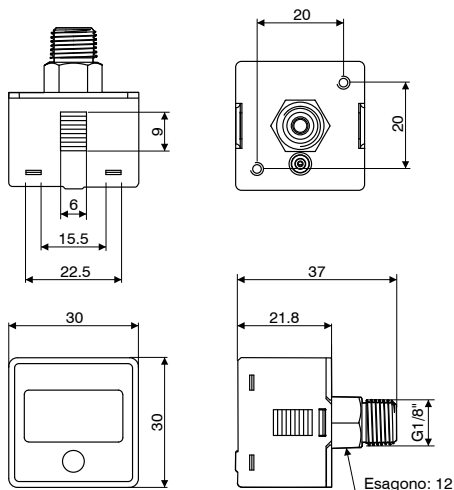
Codice di ordinazione
DS.BT11

Adattatore per pannello con protezione schermo



Codice di ordinazione
DS.PAF

Vacuometro digitale a batteria



Codice di ordinazione

DS.60.V.I.F1.F.0

Caratteristiche tecniche

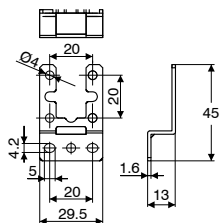
Intervallo di pressione di esercizio	0 ... -100.0 kPa	
Intervallo pressione regolazione	0 ... -100.0 kPa	
Massima pressione sopportata	300 kPa	
Fluidi ammessi	Aria, Gas non corrosivi, Gas non combustibili	
Risoluzione taratura pressione	kPa	0.1
	bar	0.01
	psi	0.1
	mmHg	1
Batteria	CR 2032 al litio	
Retroilluminazione	Non presente	
Durata batteria	3 anni (5 accensioni al giorno)	
Indicazione livello batteria	Presente	
Batteria sostituibile	Sì	
Tempo accensione display	Si spegne dopo 60 secondi	
Frequenza di campionamento	2 Hz (2 volte al secondo)	
Ripetibilità	±1% F. S. ±1 digit	
Display	Display a 3 1/2 cifre	
Precisione indicatore	±2% F. S. ±1 digit (a temperatura ambiente di 25°C ± 3°C)	
Resistenza all'ambiente	Grado di protezione	IP65 (solo con tubo dell'aria collegato)
	Temperatura ambiente	Operativa: 0°C ... 50°C, Magazzino: -10°C ... 60°C (senza condensa o ghiaccio)
	Umidità ambiente	Operativa/Magazzino: 35 ... 85% (senza condensa)
	Vibrazione	Ampiezza totale 1.5 mm o 10 G, 10 Hz - 55 Hz - 10 Hz scansione per 1 minuto, 2 ore in ogni direzione di X, Y e Z
Caratteristica di temperatura	100 m/s ² (10 G), 3 volte in ogni direzione di X, Y e Z	
Tipo di connessione	±2% Fondo Scala nell'intervallo fra 0°C ... 50°C	
Peso	R1/8, M5 femmina	
	Circa 40 g	

ACCESSORI

Staffa di fissaggio



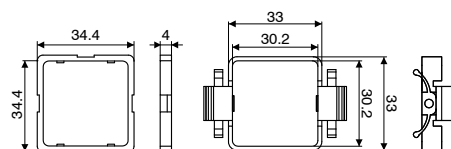
Codice di ordinazione
DS.BT5



Adattatore per pannello



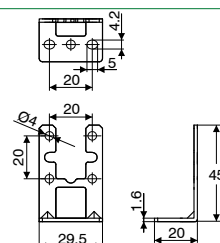
Codice di ordinazione
DS.PAC



Staffa di fissaggio



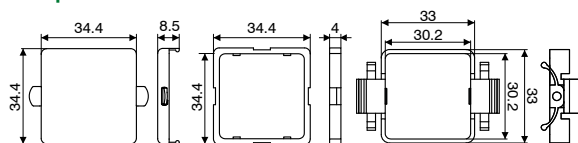
Codice di ordinazione
DS.BT6



Adattatore per pannello con protezione schermo

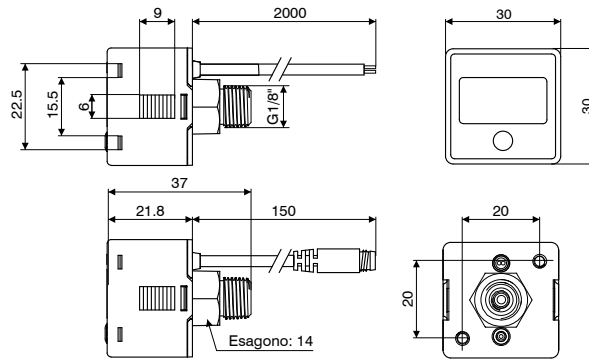


Codice di ordinazione
DS.PAD





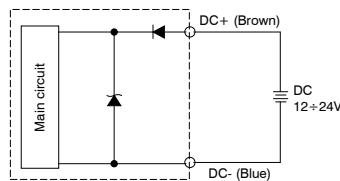
Vacuometro digitale



Codice di ordinazione	
DS.61.V.I.F1.L.O	
LUNGHEZZA CAVO	
●	A=150 mm *
	D=2000 mm **
OPZIONI	
○	0=Senza connettore
●	2=Con connettore M8 maschio 4 Pin
* solo con connettore M8	
** solo senza connettore	

Caratteristiche tecniche		
Intervallo di pressione di esercizio	0 ... -100.0 kPa	
Intervallo pressione regolazione	0 ... -100.0 kPa	
Massima pressione sopportata	300 kPa	
Fluidi ammessi	Aria, Gas non corrosivi, Gas non combustibili	
Risoluzione taratura pressione	kPa	1
	2 kgf/cm ²	0.01
	bar	0.01
	psi	0.1
Tensione di alimentazione	Da 12 a 24 VDC ± 10%	
Assorbimento di corrente	10 mA	
Ripetibilità	±1% Fondo Scala ±1 digit	
Display	Display a 3 1/2 cifre (campionamento 5 volte al sec.)	
Precisione indicatore	±2% F. S. ±1 digit (a temperatura ambiente di 25°C ±3°C)	
Resistenza all'ambiente	Grado di protezione	IP65 (solo con tubo dell'aria collegato)
	Temperatura ambiente	Operativa: 0°C ... 50°C, Magazzino: -10°C ... 60°C (senza condensa o ghiaccio)
	Umidità ambiente	Operativa/Magazzino: 35 ... 85% (senza condensa)
	Tensione sopportata	1000 VAC in 1 min. (fra corpo e cavo)
	Resistenza all'isolamento	50 MΩ (a 500 VDC, fra corpo e cavo)
	Vibrazione	Ampiezza totale 1.5 mm o 10 G, 10 Hz-55 Hz-10 Hz scansione per 1 minuto, 2 ore in ogni direzione di X, Y e Z
Caratteristica di temperatura	100 m/s ² (10G), 3 volte in ogni direzione di X, Y e Z	
Tipo di connessione	±2% Fondo Scala nell'intervallo fra 0°C ... 50°C	
Cavo elettrico	R1/8, M5 femmina	
Peso	Cavo resistente agli olii (filì interni 0.15 mm ²)	
	Circa 60 g (con 2 metri di cavo) e circa 40 g (con connettore M8 4 pin maschio)	

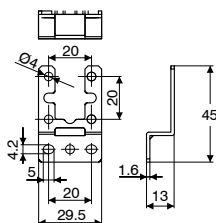
Schema cablaggio circuito di uscita



Staffa di fissaggio



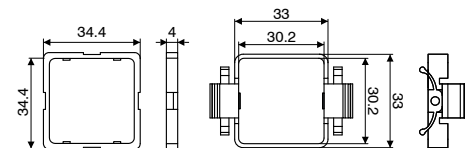
Codice di ordinazione
DS.BT5



Adattatore per pannello



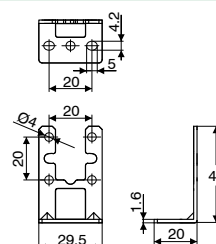
Codice di ordinazione
DS.PAC



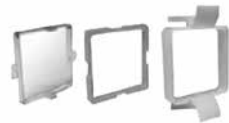
Staffa di fissaggio



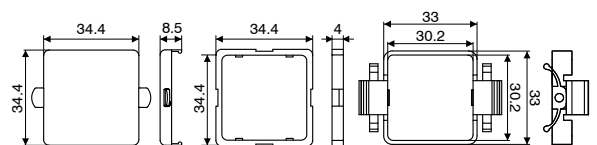
Codice di ordinazione
DS.BT6



Adattatore per pannello con protezione schermo



Codice di ordinazione
DS.PAD

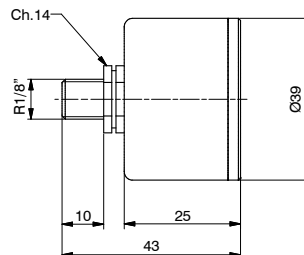
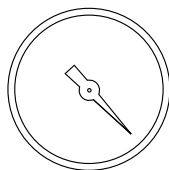


Serie 1900

Vacuometro analogico

Codice di ordinazione

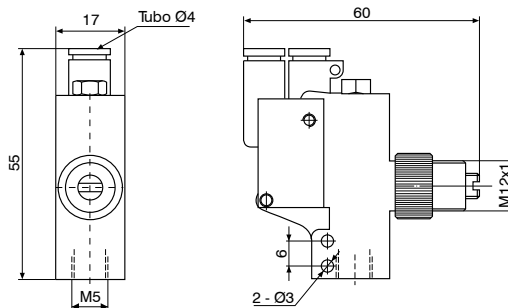
17070A.V



Caratteristiche tecniche

Fluido	Aria filtrata non lubrificata
Scala (-kPa)	0 ... 100
Temperatura (°C)	-10 ... 80
Peso (g)	56

Vacuostato pneumatico

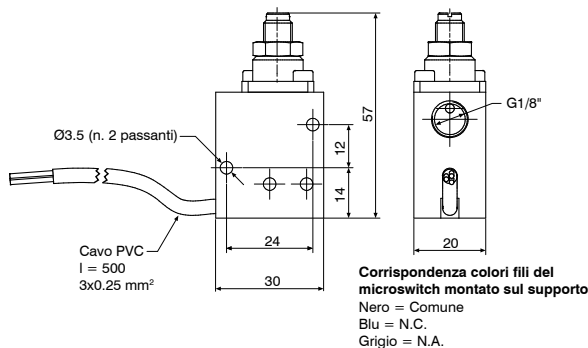


Vacuostato la cui funzione è quella di dare o togliere a seconda del modello, un segnale pneumatico al raggiungimento di un determinato grado di vuoto. Il differenziale di pressione esistente tra il valore massimo impostato e quello di ripristino non è regolabile. Particolarmente indicato per il controllo dei generatori di vuoto in ottica di risparmio energetico.

	Codice	
	19TR4.C	19TR4.A
Tipo di contatto	N.C. (Normalmente chiusa)	N.A. (Normalmente aperta)
Pressione (bar)	1.5 ~ 8	
Soglia impostabile per attivazione (-kPa)	15 ~ 95	10 ~ 95
Isteresi (kPa)	12	3
Temperatura (°C)	-10 ~ +60°C	
Peso (g)	44	
Connessione per il vuoto	M5	

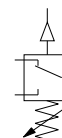
Funzione	Impostabile
N.C. (Normalmente chiusa)	
N.A. (Normalmente aperta)	

Vacuostato elettromeccanico



Codice di ordinazione

19VCE.0.C1

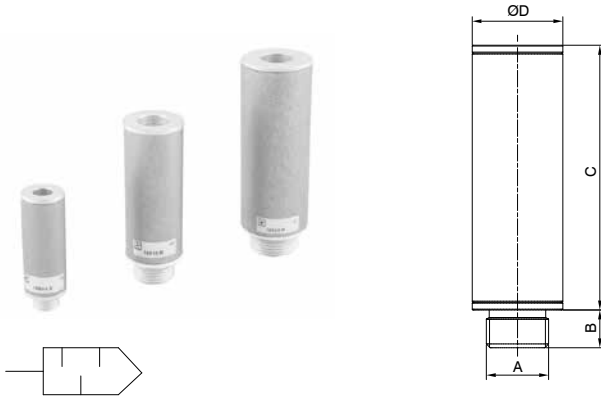


Vacuostato la cui funzione è quella di dare un segnale elettrico al raggiungimento di un determinato grado di vuoto. Il differenziale di pressione esistente tra il valore massimo impostato e quello di ripristino non è regolabile. Indicati in tutti quei casi dove è necessario ottenere un segnale elettrico al raggiungimento di un determinato grado di vuoto, per l'avvio di un ciclo di lavoro, per il controllo dell'avvenuta presa delle ventose o per motivi di sicurezza ecc.

Caratteristiche tecniche

Fluido	Vuoto
Portata	2A - 250 VAC
Regolazione (-kPa)	20 ... 90
Temperatura (°C)	-5 ... 70
Grado di protezione	IP67
Peso (g)	62,5

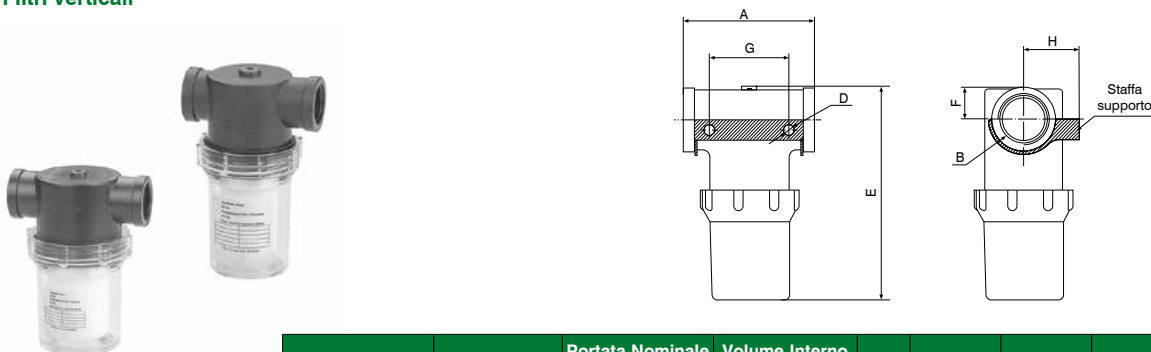
Silenziatori ad alta efficienza



Codice	Descrizione	A	B	C	ØD	Peso (g)
19S18.S	Silenziatore G1/8	G1/8	6	30	16	10
19S14.S	Silenziatore G1/4	G1/4	8	50	20	21
19S38.S	Silenziatore G3/8	G3/8	10	70	24	35
19S12.R	Silenziatore G1/2 ridotto	G1/2	12	70	29	46
19S12.S	Silenziatore G1/2	G1/2	12	90	35	83
19S34.R	Silenziatore G3/4 ridotto	G3/4	12	90	35	86
19S34.S	Silenziatore G3/4	G3/4	12	110	50	144
19S10.R	Silenziatore G1 ridotto	G1	14	110	50	144

L'utilizzo di materiale fonoassorbente racchiuso in appositi contenitori in alluminio ha permesso la realizzazione di questa gamma di silenziosi i quali abbattano notevolmente il rumore dell'aria in fase di scarico dei generatori di vuoto.
Riduzione della rumorosità: da -13 a -20 dBA
Temperatura di lavoro: da -20°C a +100 °C

Filtri verticali



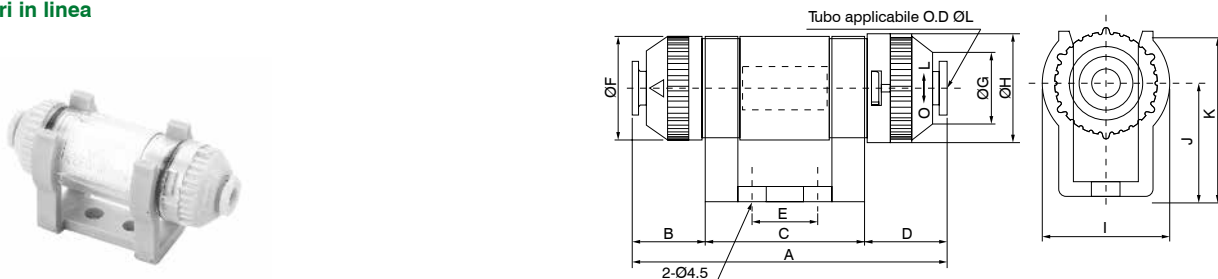
Codice	Descrizione	Portata Nominale (l/min)	Volume Interno (cm³)	A	B	D	E	F	G	Peso (g)
19F38.V.00	Filtro G3/8"	150	45	76	2-G3/8	2 - Ø6.5	71.3	14	45	70
19F12.V.00	Filtro G1/2"	900	195	91	2-G1/2	2 - Ø8.5	131.5	16	50	168
19F34.V.00	Filtro G3/4"	900	205	91	2-G3/4	2 - Ø8.5	139	18.5	50	170
19F10.V.00	Filtro G1"	2520	495	126	2-G1	2 - Ø10.5	167	23	80	424

Elementi filtranti

Codice	Descrizione
RK1900/0022	Elemento filtrante per 19F38.V.00
RK1900/0023	Elemento filtrante per 19F12.V.00 e 19F34.V.00
RK1900/0024	Elemento filtrante per 19F10.V.00

Impedire alle impurità di raggiungere il generatore di vuoto è cosa fondamentale per preservare il funzionamento dello stesso. I filtri di questa serie hanno questa funzione, realizzati in modo semplice hanno connessioni filettate per l'installazione e una tazza facilmente smontabile per consentire la rapida pulizia della cartuccia filtrante interna. I vari modelli di filtri coprono una gamma di portate che va da 150 a 2520 l/m, grado di filtrazione: 10 micron, temperatura di lavoro: -20 / 80 °C, pressione di esercizio: -100 / 0 kPa.

Filtri in linea



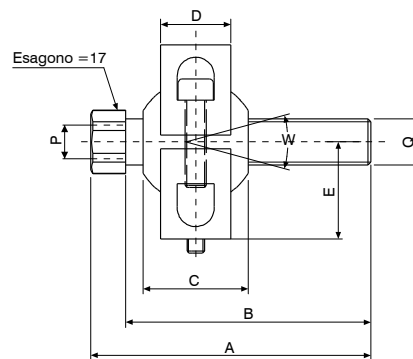
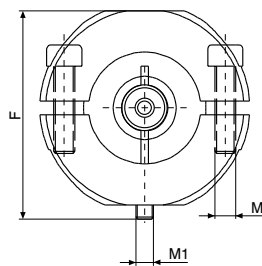
Codice	Descrizione	A	B	C	D	E	ØF	ØG	ØH	I	J	K	ØL	Peso (g)
19F04.L.01	Tubo Ø4 - 20 l/min	53,2	9,1	30	14,1	10	18	11,6	19,5	23	20	29	4	14
19F06.L.01	Tubo Ø6 - 20 l/min	53,2	9,1	30	14,1	10	18	11,6	19,5	23	20	29	6	13
19F06.L.02	Tubo Ø6 - 50 l/min	67	15,5	34	17,5	14	22	15,6	23,1	27	24	35	6	26
19F08.L.02	Tubo Ø8 - 50 l/min	67	15,5	34	17,5	14	22	15,6	23,1	27	24	35	8	24

Elementi filtranti

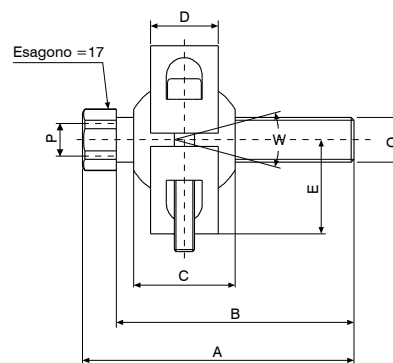
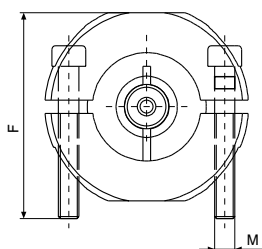
Codice	Descrizione
RK1900/0020	Elemento filtrante per 19F04.L.01 e 19F06.L.01
RK1900/0021	Elemento filtrante per 19F06.L.02 e 19F08.L.02

I filtri in linea sono in grado di trattenere impurità e polveri molto fini, senza interferire sulla portata in aspirazione. Grazie alle dimensioni contenute possono essere installati direttamente sulle ventose o sulle tubazioni del vuoto, essendo corredati di raccordi automatici sono facilitate le operazioni di cablaggio.
Grado di filtrazione: 10 micron, temperatura di lavoro: 0-60 °C, pressione di esercizio: -100 / 0 kPa.

Supporti per ventose



Codice	A	B	C	D	E	F	P	Q	M	M1	W	Peso (g)
19SP1.T	80	70	30	20	27.5	59.5	G1/4	G1/4	M6	M5	30°	174



Codice	A	B	C	D	E	F	P	Q	M	W	Peso (g)
19SP2.T	80	70	30	20	27.5	61	G1/4	G1/4	M6	30°	180

Supporto per ventosa con regolazione e fissaggio attraverso un morsetto a sfera il quale consente di mantenere la stessa nella posizione desiderata.



HEADQUARTERS



PNEUMAX

PNEUMAX S.P.A.

Via Cascina Barbellina, 10
24050 Lurano (BG) - Italia
Tel. 035/4192777
Fax 035/4192740 - 035/4192741
info@pneumaxspa.com
www.pneumaxspa.com

TITAN ENGINEERING S.P.A.

Via dei Cerri, 16
47899 Serravalle - RSM
Tel. +378 0549/960419
Fax +378 0549/960421
info@titanengineering.sm
www.titanengineering.sm

AUTOMATIONWARE S.R.L.

Via Luciano Cacace, 5-7
30030 Martellago (VE) - Italia
Tel. +39 0415102028
info@automationware.it
www.automationware.it

RETE VENDITA ITALIA

LIGURIA - PIEMONTE - VALLE D'AOSTA

Pneumax Torino S.r.l.
Corso Allamano, 34
10095, Grugliasco (TO)
Tel. 011 4143656
info@pneumaxtorino.com
www.pneumaxtorino.com



LOMBARDIA

Pneumax Lombardia S.r.l.
Via Alberto I° re dei Belgi, 13
20900, Monza (MB)
Tel. 039 736176
info@pneumaxlombardia.it
www.pneumaxlombardia.it



Fluidmec S.p.A.
Via Gussalli, 4
25131, Brescia (BS)
Tel. 030 2686511
fluidmec@fluidmec.it
www.fluidmec.it

Interfluid S.r.l.
Via Lazzaretto, 10 F
21013, Gallarate (VA)
Tel. 0331 772410
info@interfluid.it
www.interfluid.it

FRIULI VENEZIA GIULIA - VENETO TRENTINO ALTO ADIGE

Pneumax Veneto S.r.l.
V.le della Tecnica, 15
36100, Vicenza (VI)
Tel. 0444 289011
info@pneumaxveneto.it
www.pneumaxveneto.it



MARCHE

Pneumatec S.r.l.
Via Ancona, 42
61010, Tavullia (PU)
Tel. 0721 202762
info@pneumatec.it
www.pneumatec.it

EMILIA-ROMAGNA

Air Fluid Center S.r.l.
Via Machiavelli, 38B
29121, Piacenza (PC)
Tel. 0523 490800
vendite@airfluidcenter.it
www.airfluidcenter.it

A.I.R. Pneumatic Center S.r.l.
Via J. Gutenberg, 6
47822, Santarcangelo
di Romagna (RN)
Tel. 0541 624314
info@airpneumatic.it
www.airpneumatic.it



F.I.A.P. S.p.A.
Via Palach, 75
41122, Modena (MO)
Tel. 059 311084
info@fiapspa.it
www.fiapspa.it



F.I.P. S.p.A.
Via ALFREDO VERONI, 20
43122, Parma (PR)
Tel. 0521 606132
info@fipsrl.it
www.fipsrl.it



TOSCANA

Pneumax Toscana S.r.l.
Via Bruno Sarri, 20/A
50019, Sesto Fiorentino (FI)
Tel. 055 8071307
info@pneumaxtoscana.it
www.pneumaxtoscana.it



UMBRIA

Oleodinamica Palmerini S.r.l.
Via dell'industria, 6
06135, Perugia (PG)
Tel. 075 398541
oleodinamica@palmerini.com
www.palmerini.com

ABRUZZO - BASILICATA - CAMPANIA CALABRIA - LAZIO - MOLISE - PUGLIA SARDEGNA - SICILIA

Pneumax Sud S.r.l.
Via dei Bucaneve, SNC
70026, Modugno (BA)
Tel. 080 9645904
info@pneumaxsud.it
www.pneumaxsud.it





WORLDWIDE NETWORK

EUROPA

ALBANIA

Industrial Air Solution shpk
Rruga industriale Tirane Vore, km 11,
1032 Vore Tirane
Tel. +355 69 40 80 349
info@iasolution.al
www.iasolution.al

AUSTRIA E SVIZZERA

Gestito da Pneumax GmbH (Germania)

BELGIO

Pneuvano BV
Koralenhoeve 4
2160, Wommelgem
Tel. +32 3 355 32 20
info@pneuvano.com
www.pneuvano.com

BOSNIA AND HERZEGOVINA

TRI BEST d.o.o.
Industrijska zona Ramići b.b., 78000
Banja Luka, Bosnia and Herzegovina
Tel. +387 51 392 093
info@tribestbl.com
www.tribestbl.com

BULGARIA

Ulmer DM OOD
Adam Mizkevich Str. 4a, 1360, Sofia
Tel. +359 2) 9259951
office@ulmer.bg
www.ulmer.bg

CIPRO

G C V Spare Parts & Services Ltd
Industrial Area, Anatoniko 8086
P.O. Box 62731, Paphos
Tel. +357 26812444
gcv.cy@cytanet.com.cy
www.gcv-parts.com

CROAZIA

ProElektronika d.o.o. - Zagabria
Stefanovecka 10, 10040, Zagabria
Tel. +385 (0)1 5588 988
info@proelektronika.hr
www.proelektronika.hr

ESTONIA

Alas-Kuul AS
Loomäe tee 1, Lehmja küla
75306, Rae vald Harjumaa
Tel. +372 6593 218
info@alas-kuul.ee
www.alas-kuul.ee

FRANCIA

Pneumax France SAS
Z.I. NORD PARADIES 7
Rue de Waldkirch - BP 42
67601, Selestat CEDEX
Tel. +33 (3) 88580450
commercial@pneumax-france.fr
www.pneumax-france.fr

GERMANIA

Pneumax GmbH
Tantalstraße 4
63571, Gelnhausen
Tel. +49 (0) 6051 9777 0
info@pneumax-gmbh.de
www.pneumax.de

GRECIA

Hydropneumatic Hellas S.A.
69, Spirou Patsi Str. T.K., 118 55, Atene
Tel. +30 (210) 3474181-2-3
info@mitsis.com.gr
www.mitsis.com.gr

INGHILTERRA

Pneumax UK Ltd.
110 Vista Park,
Mauretania Road
SO16 0YS, Nursling
Tel. +44 2380 740412
sales@pneumax.co.uk
www.pneumax.co.uk

ISLANDA

Barki E.H.F. Ltd
Nybylavegi 22, 200, Kópavogur
Tel. +354 554 6499
barkiea@islandia.is

LITUANIA

UAB "Domingos prekyba"
Savanoriu PR 187-4 Korp, 2053, Vilnius
Tel. +370 5 2322231
info@dominga.lt
www.dominga.lt

MACEDONIA DEL NORD

DIL KOM DOOEL
St. Joska Jordanoski No 657500, Prilep
Tel. +389 78244177
export.dilkom@gmail.com
www.dilkom.mk

MALTA

iAutomate Limited
San Bernard, Marsa MRS 1332, Malta
Tel. +356 2786 3996
matthew@iautomate.mt
www.iautomate.mt

OLANDA

Pneu/Tec B.V.
Dirk Storklaan 75, 2132 PX, Hoofddorp
Tel. +31 (0) 235699090
sales@pneutech.nl
www.pneutech.nl

POLONIA

Rectus Polska SP. Z.O.O.
Gumna 96, 43-426, Debowiec
Tel. +48 (33) 857 98 00
pneumax@pneumax.pl
www.pneumax.pl

PORTOGALLO

Portugal Pneumax Lda
Complexo Industrial da
Granja Fracção H-Casarias
2625-607, Vialonga
Tel. +351 (219) 737390
geral@pneumax.pt
www.pneumax.pt

REPUBBLICA CECA

Pneumax Automation s.r.o.
U Panského mlýna 240/9,
747 06, Opava
Tel. +420 553 760 953
pneumax@pneumaxsro.cz
www.pneumaxsro.cz

ROMANIA

Gica Import Export
Zona Industriala de Vest str. Il nr. 5,
310491, Arad
Tel. +40 257 259816
comercial@gica.ro
www.gica.ro

DANIMARCA - FINLANDIA

**NORVEGIA - SVEZIA
(SCANDINAVIA)**
Pneumax Scandinavia AB
Strandvägen 101, SE-234 31, Lomma
Tel. +46 (40) 617 40 40
info@pneumax.se
www.pneumax.se

SERBIA

Hidraulika DOO
Cirila i Metodija 15, 15000, Šabac
Tel. +381 15 360 090
info@hidraulika.rs
www.hidraulika.rs

SLOVENIA

Hidravlika d.o.o.
Medlog, 16, 3000, Celje
Tel. +386 (3) 5453610
info@hidravlika.si
www.hidravlika.si

TRG d.o.o.

Celovška cesta 150, 1000, Ljubljana
+386 1 500 14 51
info@podjetje-trg.si
www.podjetje-trg.si

SPAGNA

Pneumax S.A.
Pol. Ind. Olaso Edif. 15 - Pab. 52-53-54
20870 Elgoibar, Guipúzcoa
Tel. +34 943 744144
pneumax@pneumax.es
www.pneumax.es

TURCHIA

Eteknik Otomasyon Tic. Ltd. Sti
Perpa Ticaret Merkezi B Blok Kat:11 No:1636
Okmeydanı Sisli (Istanbul)
Tel. +90 212 320 81 10
recepcaakar@eteknik.com
www.eteknik.com

UCRAINA

UKRTECHTRONIC LLC.
st. Nyzhnyurkivska, 9, 04080, Kiev
Tel. +38 044 500 98 48
sales@techtronic.com.ua
www.techtronic.com.ua

UNGHERIA

Szele-Tech Bt.
Jr. Dinamarca 1427,
Neumann János u. 1.
2142 Nagytarcsa
Tel. +36 1 401 0023
info@szele-tech.hu
www.szele-tech.hu





WORLDWIDE NETWORK

AMERICA DEL NORD

CANADA

Manufacture Scorpion Inc.
561, rue Edouard, J2G 3Z5, Granby
Tel. +1 (450) 378-3595
contact@mscorpion.com
www.manufacturescorpion.com

STATI UNITI D'AMERICA

Pneumax Automation LLC
5005 Apple Creek Parkway (PO Box 495)
Dallas NC, 28034 - USA
Tel.: +1 704 215 6991
Fax: +1 888 613 6529
info@pneumax.us
www.pneumax.us



MESSICO

Pneumatecnia S.A. DE C.V. - Zapopan
Calle Volcán Popocatepetl 1844, Colli Urbano
45070, Zapopan, Jalisco
Tel. +52 33 31255978
pneumatecnia@yahoo.com.mx
www.pneumatecnia.com.mx

AMERICA CENTRALE

COSTA RICA

PYASA Proyectos y Automatización S.A.
Oficentro Santa María Oficina 1A,
50 metros Norte
Del Hampton Inn & Suites, Alajuela
Tel. +506 2441-5129 / 2441-5130
info@pyasa.net
<https://pyasa.net>

EL SALVADOR

Tecni Equipos S.A. de C.V.
Av. Sierra Nevada, 704 Edificio CC, 2
Colonia Miramonte, San Salvador
Tel. (503) 2260-8293
Tel. (503) 2261-1497
tecniequipos.com.sv

GUATEMALA

PYASA Proyectos y Automatización S.A.
Avenida 3era 13-30 El Rosario Ofibodegas
San Javier zona 3 de Mixco bodega 7
Città del Guatemala
Tel. +502 24911414
info@pyasa.net
<https://pyasa.net>

NICARAGUA

PYASA Proyectos y Automatización S.A.
Plaza Maranhao, local 7, Reparto Los Robles, o
bien, del Hotel Seminole 100 m sur,
1/2 m al oeste
Managua
Tel. +505-2255-6840
info@pyasa.net
<https://pyasa.net>

AMERICA DEL SUD

ARGENTINA

Figli Daniele S.r.l.
PTE PERON 3234
San Justo - Pcia De Bs As.
Tel. +54 11 4484-2074
Fax +54 11 4651-6721
bruno@dinautomacion.com.ar
www.dinautomacion.com.ar

BRASILE

Pneumax Brasil
Rua Apucarana 211
8301050, São José dos Pinhais
Tel. +55 41 33987262
diretoria@pneumaxbr.com.br
www.pneumaxbr.com.br



CILE

Schultz Automatizacjon e Ingenieria Ltda
El Retiro 1247 - Enea - Pudahuel, Santiago
Tel. +56 (2) 4951400
jschultz@schultzautomatizacjon.cl
www.schultzsa.cl

COLOMBIA

Soluciones Neumaticas S.A.S.
Calle. 21 #1-21, Barrio San Nicolas, Cali
Tel. +57 (2) 4897647
ingenieria@solucionesneumaticas.com
www.solucionesneumaticas.com

ECUADOR

Equipos para automatización Industrial Equipautind S.A.
Km 12,5 de la vía a Daule s/n entre
La Ciudadela el caracol y el motel las Palmas
090706, Guayaquil
Tel. +593-42017785 / 2017914
info@equipautind.com.ec
www.equipautind.com.ec

AINSA S.A.

Av. Juan Tanca Marengo
Km 2,5 y Agustín Freire
EC090509, Guayaquil
Tel. +593-4 3712670
info@ainsa.com.ec
www.ainsa.com.ec

PERÙ

Neumatec Perú S.A.C.
Jr. Mantaro 184 Urb. Chacra Colorada
Breña, Lima, Peru
Tel. +51 (1) 393 97 39
Tel. +51 (1) 946 46 73 94
ventas@neumatecperu.com
www.neumatecperu.com

GRUPO 2B PERU

Av. Naciones Unidas 1578 Piso 7 Urb.
Chacra Rios Norte, Cercado de Lima, Perú
Tel. +51 997 508 676
administracion@grupo2bperu.com
www.grupo2bperu.com

GRUPO 2B IMPORT E.I.R.L.

Jr. Dinamarca 1427, Cercado de Lima, Peru
Tel. +51 425 5740
framirez@grupo2bperu.com

URUGUAY

Secoin S.A
General Aguilar 1270 bis,
Gral. Fausto Aguilar 1270,
11800 Departamento de Montevideo
Tel. +598 2209 3815
ventas@secoin.com.uy
www.secoin.com.uy

VENEZUELA

Sinteco Barquisimeto
AV.Las Industrias Km2,
Edif. Centro de servicios
mercantiles local 2, Barquisimeto
Tel. +58 414 3500587
sintecobarqto@gmail.com

AFRICA

ALGERIA

C.M.P.R. Sarl
23 Rue Lalla Fatma N'Soumeur Hassen
Badi El-Harrach, Algeri
Tel. +213 21 82 70 69
tn.cmp@yahoo.fr

EGITTO

MEGA PASCAL COMPANY
Shop 6 building no 1 Jordan co.
10th Of Ramadan City, Egypt
Tel. +20554368385
Fax: +20554368385
info@eefhydropneu.com
www.eefhydropneu.com

ALKHAMIS Hydraulic Company

A/6 Elfarouqia Buildings -Gesr
El Suis St., El Nozha Cairo
Tel. +20 2 26206391/3/2
Fax: +20 2 26206394
gkhamisimp@gmail.com
www.alkhamis-eg.com

GHANA

Cemix Limited
34 SPINTEX ROAD-ACCRA-GHANA-WEST
Tel. +233 0302 817030
sales@cemixghana.com
www.cemixghana.com

MAROCCO

R2i TFZ
l'lot 87, 1er étage, Bureau 20,
zone franche d'Exportation Tanger
Tel. +212 539 39 10 17
r2itfz@r2imaroc.ma
www.r2itfz.com

SOUTH AFRICA

Titan Pneumatics (Pty) Ltd
Unit D1, Palisades Business Park, 39 Kelly Road,
Jet Park, Boksburg Gauteng, South Africa, 1459
Tel: +27 11 568 2922 / 33
sales@titanpneumatics.co.za
www.titanpneumatics.co.za

TUNISIA

L'Equipement moderne
86, Av. de Carthage, 1000, Tunisi
Tel. +216 71 343844
equipement.moderne@planet.tn
www.equipementmoderne.com.tn



ASIA

ARABIA SAUDITA

Arabian Universal Est. for Trading
7325 Ath Thuqfah – Al Faisalyah
District - Jeddah
Tel. +966 122610299
info@aue-co.com
www.arabianuniversal.com

CINA

**Pneumax Pneumatic
Equipments Co., Ltd.**
No. 76, Jinma Rd., Jiufu Economic
Development Zone, Jiuting Town
201615, PRC, Shanghai
Tel. +86 (21) 57763100
sales@pneumaxchina.com
www.pneumaxchina.com

EMIRATI ARABI UNITI

Fine Industrial & Agri ENG. Services
P. O. BOX 5763, Sharja UAE
Tel. +971 (6) 5335434
fineinds@emirates.net.ae

FILIPPINE

**Integrated Hydro-Pneumatic
Systems, Inc.**
N°4 St. Thomas Avenue,
Lopez Commercial Area
Sucat, Parañaque City
Tel. +632 02 820-0569
integhps@iconex.net

GIORDANIA

Al Sultan Company
P.O. Box 620996
11162, Amman
Tel: + 962 6 4753764
info@alsultanco.com
www.alsultanco.com

INDIA

Pneumax Pneumatic India Pvt. Ltd.
Plot No. 2, Sector 151
Noida-201310
Tel. +91 (120) 4352560 / 61 / 62
info@pneumax-india.com
www.pneumaxindia.com

INDONESIA

Gestito da Pneumax Singapore Pte Ltd

PT. Mutiara Citramulia Teknindo
Ruko Karawaci Residence Blok A1,
No. 17 Jl. Raya
Legok. Bojong Nangka Kelapa Dua
Serpong-Tangerang 15810, Banten, 15810,
Giacarta
Tel. +62 21 29324792
pneumaxmct@cbn.net.id
www.pneumaxspa.com/en



IRAN

Ital Electro Pneumatic
NO. 204-2ND FLOOR-TAGHINIA
BLDG-SOUTH SA'ADI STREET
114715719, Teheran
Tel. +98 (21) 33919177
info@italpneum.com

ISRAELE

Ilan & Gavish
Yokneam Ilit 20692
POB 335, Soltam Site
Tel. +972 3 9221824
mail@ilan-gavish.com
www.ilan-gavish.co.il

LIBANO

Yammine Trading Company SARL
Boushrieh, Industrial City, P.O. Box 90 684
Jdeideh, El Metn 1202
2060, Beirut
Tel. +961 1 885520
info@yamminetrading.com
www.yamminetrading.com

MALESIA

Gestito da Pneumax Singapore Pte Ltd
PSI Pneumatic Control Sdn Bhd
4M (1) Desa Universiti Commercial Complex,
Jalan Sungai Dua
11700, Penang
Tel. +60 4 6592627
sales-psi@airdynamics.com.sg

OMAN

Muscat Pneumatic System & Project LLC
Shop # 1484, Building # 1450B,
P.O. Box 105 PC: 120,
Muscat, Sultanate Of Oman
Tel. +968 93989398
sales@muscat-pneumatic.com

PAKISTAN

Fluid Teknik
Suite 101-104 Industrial Town Plaza, Opp. Sind
Madressah, Shahrah-e-Liaquat
74000, Karachi
Tel. +92 (21) 2410335
info@fluid-technik.com.pk
www.fluid-technik.com.pk

SINGAPORE

Pneumax Singapore Pte Ltd
51, Ubi Avenue 1/ 01-16,
Paya Ubi Industrial Park
408933, Singapore
Tel. +65 6392 0581
sales@pneumax.com.sg
www.pneumax.com.sg

SIRIA

Al Rowad Trading
P.O. BOX. 12806
Damasco
Tel: +963 944 228 955
alrowadtrading01@hotmail.com

THAILANDIA

Thai Agency Engineering Co. LTD
9 Soi Yasoop 2, 2nd-3rd Floor, Vorasin
building, Vipavadirangsit Road, Ladyao
10900, Chumphon
Tel: +66 (2) 6915900
taec@bkk.loxinfo.co.th
www.thai-a.com

OCEANIA

AUSTRALIA

Air Automation Group Pty Ltd
15 Broadhurst Rd,
Ingleburn NSW 2565
Tel. +61 02 9618 6777
sales@airautomation.com.au
www.airautomation.com.au

NUOVA ZELANDA

Treotham Automation Pty Ltd
Level 4, 21 Putney Way,
Manukau Auckland 2104
Tel. +64 9278 6577
Fax: +64 9278 6578
info@treotham.co.nz
www.treotham.co.nz



PNEUMAX

PNEUMAX S.p.A.

Via Cascina Barbellina, 10

24050 Lurano (BG) - Italy

P. +39 035 41 92 777

vacuum@pneumaxspa.com

www.pneumaxspa.com