



PNEUMAX



AUTOMAZIONE DI PROCESSO

CATALOGO

Automazione di processo Catalogo

Componenti e sistemi in acciaio inox e alluminio,
valvole ed elettrovalvole, componenti per
il trattamento dell'aria e accessori
per applicazioni nell'industria di processo



Pneumax

Smart Technologies and Human Competence

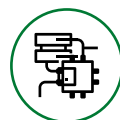
Fondata nel 1976, **Pneumax S.p.A.** è oggi uno dei principali player internazionali nel settore dei componenti e sistemi per l'automazione, capofila del Gruppo omonimo costituito da **27 società** che occupano **oltre 800 collaboratori nel mondo.**

Investimenti continui in ricerca e sviluppo hanno permesso a **Pneumax** di ampliare costantemente l'offerta di prodotti standard e soluzioni customizzate, affiancando alla consolidata tecnologia pneumatica l'attuazione elettrica ed i componenti per il controllo dei fluidi.

La volontà di proporre servizi e competenze applicative sempre più specialistiche ha portato alla creazione di 3 Business Unit dedicate rispettivamente all'automazione industriale, all'automazione di processo e all'automotive.



Tecnologia
pneumatica



Attuazione
elettrica



Controllo
dei fluidi

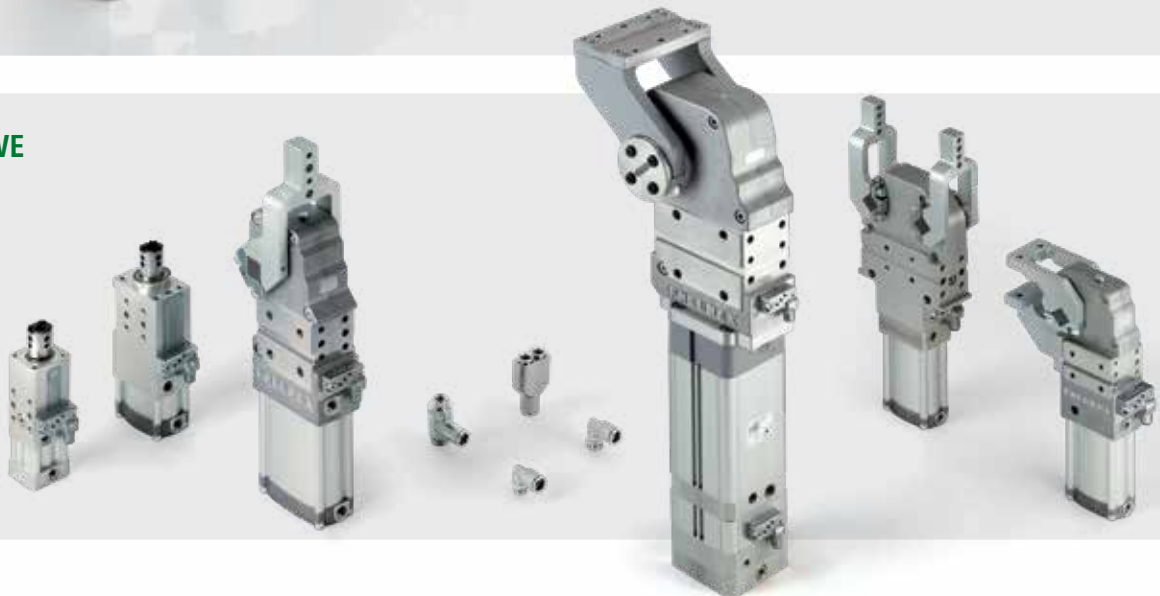


AUTOMAZIONE INDUSTRIALE

**AUTOMAZIONE
DI PROCESSO**



AUTOMOTIVE



La possibilità di fornire differenti tecnologie per ottimizzare le singole applicazioni dei clienti è infatti l'obiettivo dell'azienda che si propone come vero e proprio partner strategico.

Quella che definiamo "**Pneumax Business Attitude**" nasce dalla capacità di combinare competenze settoriali, tecnologiche e applicative attraverso la collaborazione dei clienti con i nostri Business Specialist di settore e con i Product Specialist focalizzati sui prodotti.

Le soluzioni più efficaci vengono studiate considerando il TCO (Total Cost of Ownership) relativo all'intero ciclo di vita del prodotto. Questo rappresenta il vero fattore distintivo dell'offerta Pneumax.



Automazione di processo

Un'ampia gamma di componenti standard e soluzioni customizzate

PNEUMAX S.p.A. offre una vasta gamma di componenti e sistemi per l'automazione di processo, progettati e realizzati per rispondere alle specifiche esigenze dei clienti operanti in settori con elevati standard qualitativi. La capacità di fornire soluzioni caratterizzate da alte performance e affidabilità costante nel tempo, anche in condizioni di esercizio particolarmente gravose, rende Pneumax un vero e proprio partner strategico a valore aggiunto.

I prodotti **Pneumax** sono progettati in conformità con gli standard internazionali, e realizzati attraverso processi certificati che sfruttano le più moderne tecnologie sia per la produzione che per le operazioni di testing e di prototipazione, garantendo sempre la massima efficienza.



PRODOTTI STANDARD

Componenti in acciaio inox e alluminio

SOLUZIONI SPECIALI

Manifold e sistemi integrati





I nostri settori di applicazione

- Petrochemical
- Oil & gas
- Power generation
- Water treatment








Indice

Automazione di processo



Serie Airplus - alluminio

9

	Filtro	10		Filtro regolatore	15
	Regolatore	21			

Serie 1700 Steel line

27

	Filtro	29		Regolatore	33
	Filtro regolatore	37			

Serie Flowplus

44

	Volume booster	45		Volume filter booster	51
--	----------------	----	--	-----------------------	----


Valvole 1/4" NPT serie Steel line

57

	Valvole 3/2, 1/4" NPT	58		Valvole 5/2 - 5/3, 1/4" NPT	63
---	-----------------------	----	---	-----------------------------	----

Elettrovalvole 1/4" NPT serie Steel line

68

	Elettrovalvole 3/2, 1/4" NPT	69		Elettrovalvole 5/2, 1/4" NPT	70
---	------------------------------	----	---	------------------------------	----

Elettrovalvole 1/4" NPT serie Steel line - Per area sicura con custodia INOX IP66

71

	Elettrovalvole 3/2 - 5/2, 1/4" NPT	72
---	------------------------------------	----

Elettrovalvole 1/4" NPT serie Steel line - Exd Antideflagrante IP66

76

	Elettrovalvole 3/2 - 5/2, 1/4" NPT	77
---	------------------------------------	----

Elettrovalvole 1/4" NPT serie Steel line - Exia a sicurezza intrinseca

81

	Elettrovalvole 3/2 - 5/2, 1/4" NPT	82
---	------------------------------------	----

Elettrovalvole 1/4" NPT serie Steel line - Exia a sicurezza intrinseca con custodia INOX IP66

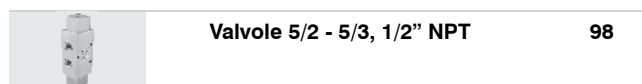
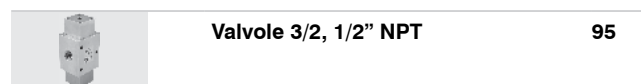
86

	Solenoid valves 3/2 - 5/2, 1/4" NPT	87
---	-------------------------------------	----

Accessori per valvole serie Steel line

91

Valvole 1/2" NPT serie Steel line 94



Elettrovalvole 1/2" NPT serie Steel line - Per area sicura con custodia INOX IP66 100



Elettrovalvole 1/2" NPT serie Steel line - Exd Antideflagrante IP66 104



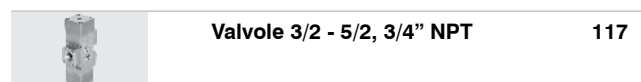
Elettrovalvole 1/2" NPT serie Steel line - Exia a sicurezza intrinseca 108



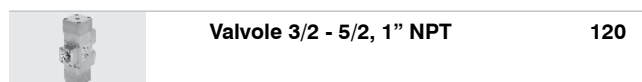
Elettrovalvole 1/2" NPT serie Steel line - Exia a sicurezza intrinseca con custodia INOX IP66 112



Valvole 3/4" NPT serie Steel line 116

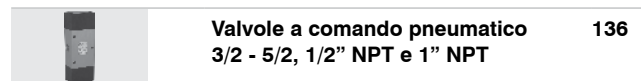
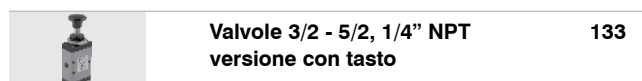
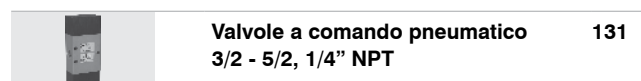


Valvole 1" NPT serie Steel line 119



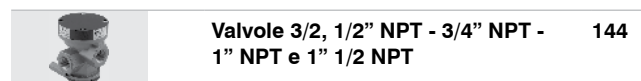
Accessori per valvole serie Steel line 122

Serie SA - alluminio 130

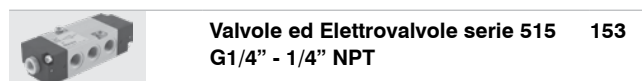
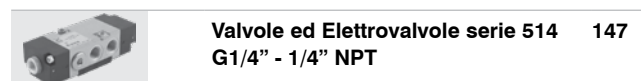


Accessori per valvole serie SA - alluminio 140

Valvole ad otturatore 1/2" ... 1" 1/2 NPT serie SA - alluminio 143 - 145



Valvole ed Elettrovalvole con interfaccia "Namur" serie 514 - 515 High Performance 147 - 157



Serie Airplus - alluminio



- Sistema modulare
- Design compatto e lineare
- Massima flessibilità e affidabilità
- Assemblaggio facile e veloce tramite flange ad aggancio rapido

- Disponibile in 3 taglie con connessioni da 1/4" a 1"
- Certificazione ATEX (II 2GD)

Caratteristiche costruttive e funzionali

I gruppi trattamento aria AIRPLUS nascono e si sviluppano all'insegna dell'affidabilità, della flessibilità e della facilità e velocità di installazione. La gamma di filtri, filtri-regolatori e regolatori è realizzata con corpo in alluminio per garantire contemporaneamente robustezza e leggerezza rendendoli adattabili ad ogni esigenza in un range temperature che va da -40° a +80°C.

I filtri, permettono di operare con un grado di filtrazione fino a 50 µm mentre gli elementi per la regolazione possono operare in un range da 0-12 bar.

I gruppi trattamento aria Airplus sono integrabili con elementi di sicurezza rispondenti alla normativa EN-ISO 13849-1 e marcatura CE ai sensi della Direttiva Macchine UE, allegato V.

I gruppi trattamento aria AIRPLUS sono disponibili in 3 taglie, con connessioni da 1/4" a 1" Gas ed NPT e portate fino a 8000l/min.

Indicazioni per l'installazione e l'uso

Installare il gruppo o l'elemento singolo il più vicino possibile al punto di utilizzo. Rispettare la direzione del flusso seguendo le indicazioni (IN e OUT) poste in prossimità delle connessioni filettate sui corpi dei singoli moduli. Posizionare gli elementi muniti di tazza in posizione verticale mantenendo la tazza rivolta verso il basso. Utilizzare i dispositivi entro i limiti di temperatura e pressione indicati e, nel caso di pressione in ingresso pulsante non superare la frequenza MAX di 0.2 Hz (1 ciclo ogni 5 secondi).

Per il montaggio dei raccordi, non superare la coppia massima di serraggio consigliata.

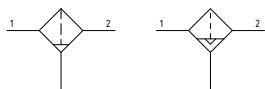
Manutenzione

Per effettuare operazioni di manutenzione che comportino la rimozione dei tappi o dei supporti superiori al corpo è necessario rimuovere preventivamente entrambe le mostrine di copertura, e dove presenti le viti di trattenimento. Il tentativo di smontaggio dei tappi superiori senza la preventiva rimozione delle mostrine e delle viti di trattenimento potrebbe compromettere l'integrità e il corretto funzionamento del dispositivo.

Tazze, supporti e tappi, sono assemblati al corpo tramite aggancio rapido a baionetta. Per la rimozione di quest'ultimi ruotare in senso antiorario fino a battuta e poi sfilare dal corpo. Per rimuovere la tazza, premere il tasto verde di sicurezza verso il basso, ruotare in senso antiorario fino a battuta e sfilare dal corpo. Effettuare la pulizia delle tazze e delle parti trasparenti con acqua e detersivo o sapone neutro. Non utilizzare solventi aggressivi o alcool. L'elemento filtrante di filtri e filtri regolatori, in polietilene alta densità (HDPE), è rigenerabile mediante soffiaggio o lavaggio. Per la sostituzione smontare la tazza, svitare il supporto e sostituire l'elemento filtrante con uno nuovo o rigenerato. La ricarica dell'olio nel lubrificatore può avvenire con impianto in pressione (tranne per la TG1) depressurizzando la tazza tramite il tappo ricarica. Si consiglia la ricarica dell'olio direttamente dalla tazza. Per altre operazioni di manutenzione, vista la complessità di montaggio e la necessità di un collaudo a specifica PNEUMAX, si consiglia di rivolgersi alla ditta costruttrice.


Filtri (F)


- ▶ Filtro a doppia azione filtrante: per centrifugazione dell'aria e tramite elemento filtrante
- ▶ Disponibile in 3 taglie con portate fino a 14000 NI/min e connessioni da 1/4" - 1"
- ▶ Cartuccia filtrante in HDPE disponibile con 3 soglie di filtrazione (5µm, 20µm, 50µm)
- ▶ Cartuccia filtrante sostituibile e/o rigenerabile tramite lavaggio o soffiaggio
- ▶ Montaggio tazza con aggancio rapido a baionetta e pulsante di sicurezza
- ▶ Scarico della condensa semiautomatico, automatico o manuale metallico
- ▶ Certificazione Atex (II 2GD)
- ▶ Pressioni di ingresso fino a 20 bar


Note d'uso

Per favorire lo scarico del liquido, nella versione con scarico automatico, si consiglia l'utilizzo di un raccordo minimo tubo Ø6.

Caratteristiche tecniche

Taglia		TG2	TG3	TG4
Tipologia corpo e connessioni		Corpo alluminio, connessioni alluminio integrate		
Tipologia protezione e tazza		Protezione metallica - Tazza PC Protezione metallica - Tazza PA Tazza metallica (senza visualizzatore livello condensa)		
Connessioni IN / OUT	Versione P e L	G3/8" - 1/4" NPT	G1/2" - 1/2" NPT	G1" - 1" NPT
Possibilità di montaggio		In linea		A parete
Posizione di montaggio		Verticale ±5°		
Grado di filtrazione		5 µm 20 µm 50 µm		
Capacità di condensa max.		34 cm³	68 cm³	90 cm³
Scarico condensa		Semiautomatico Automatico Manuale metallico		
Coppia max. serraggio raccordi connessioni IN / OUT		G1/4" metallico: 20Nm G3/8" metallico: 25Nm	G3/8" metallico: 25Nm G1/2" metallico: 30Nm	G1" metallico: 35Nm

Caratteristiche operative

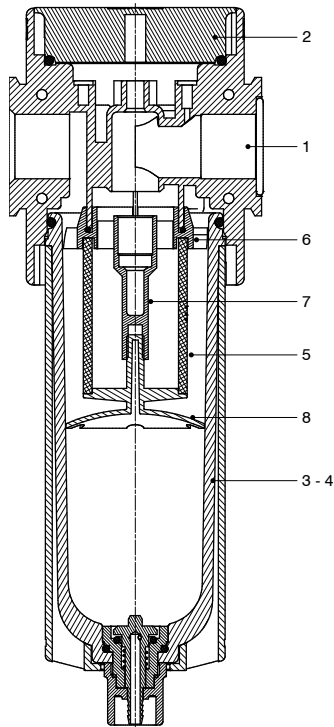
Taglia	TG2	TG3	TG4	TG2	TG3	TG4
Scarico della condensa	Semiautomatico / Manuale metallico			Automatico		
Pressione di funzionamento max.	20 bar (solo con corpo e tazza metallica)			16 bar (solo con corpo e tazza metallica)		
Pressione di funzionamento min.	0,5 bar			0,5 bar		
Temperatura di funzionamento	-5°C ... +50°C (tazza tecnopolimero) -30°C ... +80°C (solo per versione P e tazza metallica) -40°C ... +80°C (solo per versione L e tazza metallica)			-5°C ... +50°C		

Pesi

Taglia	TG2	TG3	TG4
Versione corpo in alluminio, protezione tazza in alluminio e tazza in tecnopolimero	344 g	514 g	1306 g
Versione corpo in alluminio e tazza in alluminio	389 g	587 g	1330 g

Materiali

Esploso sezionato

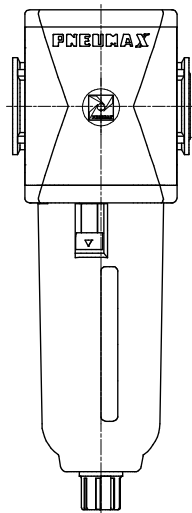


Filtro		
1	Corpo	Poliammide Alluminio pressofuso
2	Tappo filtro	Poliammide
3	Tazza tecnopolimero	Polycarbonato Poliammide
4	Tazza metallica Protezione tazza	Alluminio pressofuso Alluminio pressofuso
5	Elemento filtrante	Polietilene
6	Deflettore	Resina acetica
7	Supporto otturatore	Resina acetica
8	Supporto elemento filtrante	Resina acetica

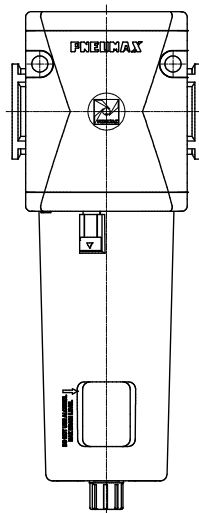
AUTOMAZIONE DI PROCESSO

Design

TG2 - TG3
Protezione / Tazza metallica



TG4
Tutte le versioni





Codifica

AUTOMAZIONE DI PROCESSO

P 17 **3B** **F** **B** **S** **T**

Versione	
P	Corpo in alluminio
L	Corpo in alluminio, bassa temperatura

Taglia e connessioni	
2B	TG2 - G3/8"
2C	TG2 - 1/4" NPT
3B	TG3 - G1/2"
3C	TG3 - 1/2" NPT
4B	TG4 - G1"
4C	TG4 - 1" NPT

Soglia di filtrazione	
A	5 μ m
B	20 μ m
C	50 μ m

Scarico della condensa	
	Scarico semiautomatico
M	Scarico manuale metallico
S	Scarico automatico

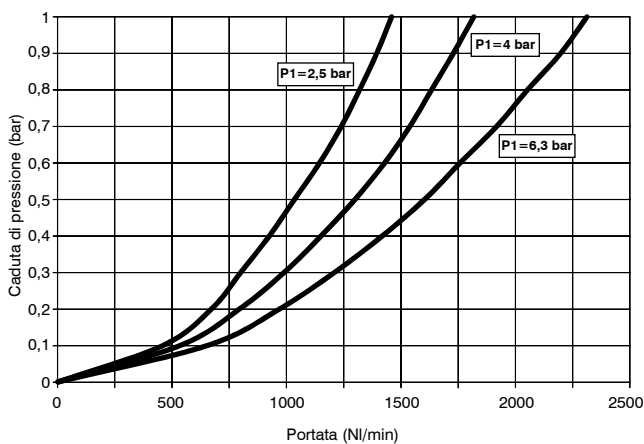
Opzioni tazza	
P	Protezione metallica - tazza PC
R	Protezione metallica - tazza PA
T	Tazza metallica

Esempio in tabella : P173BFBST : Filtro TG3 G1/2" 20 μ m, scarico automatico e tazza metallica

Curve caratteristiche

Curve di portata

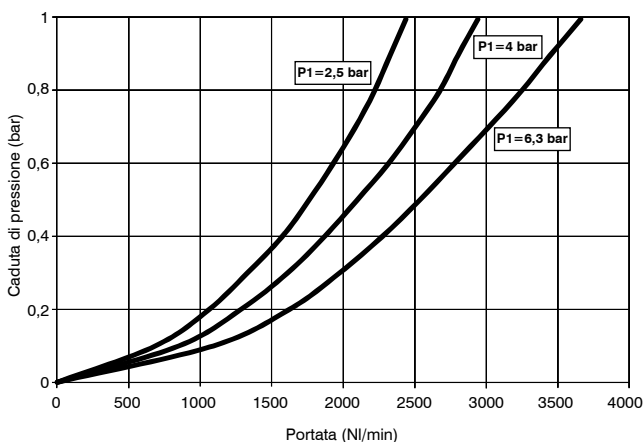
TG2



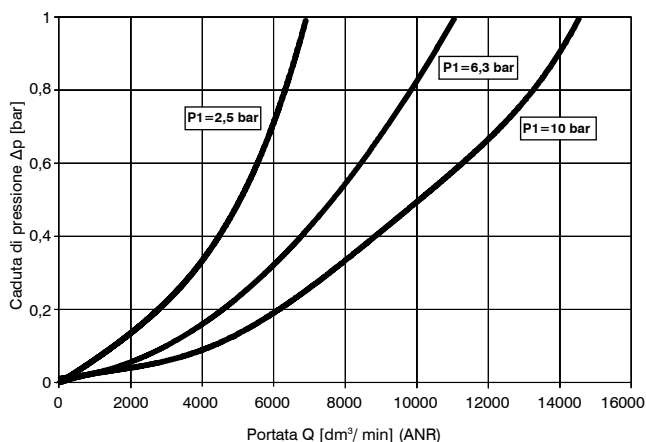
Curve di portata

TG3

TG4

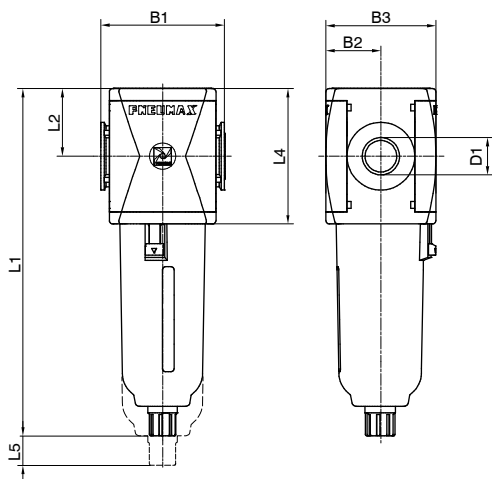


Curve di portata

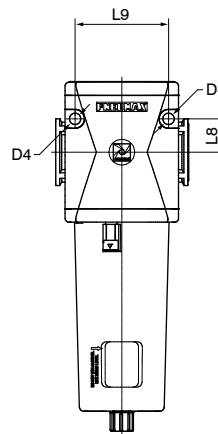


Dimensioni

Versione con scarico della condensa semiautomatico



Particolare fori di fissaggio a parete (solo per TG4)

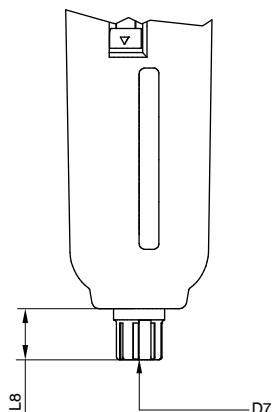


Modello	B1	B2	B3	D1	D4	L1 - Materiale tazza		L2	L4	L5	L8	L9
						Tecnopolimero	Metallica					
#172..	62	28,5	57	G3/8" 1/4" NPT	/	169,5 - 164,5*	171,5 - 166,5*	34	68	50	/	/
#173..	73	32,5	65	G1/2" 1/2" NPT	/	207,5 - 202,5*	209,5 - 204,5*	40	80	65	/	/
#174..	99	44	88	G1" 1" NPT	8,5	262 - 257,5*	264,5 - 259,5*	52,5	105	103	25	70

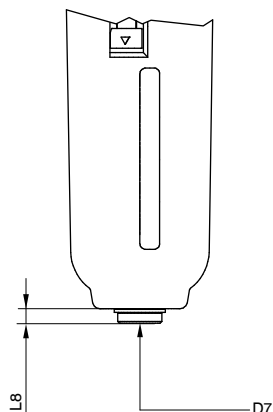
* = Con scarico manuale metallico

Dimensioni varianti

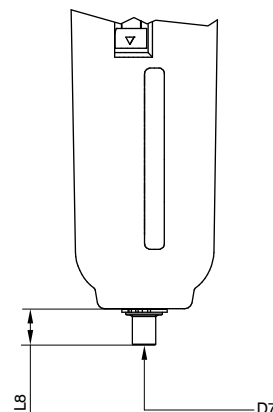
Versione scarico semiautomatico



Versione scarico automatico



Versione scarico manuale metallico

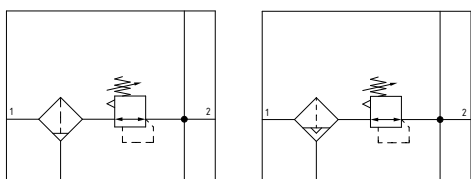


AUTOMAZIONE DI PROCESSO

Modello	L8 - Materiale tazza		D7
	Tecnopolimero	Metallica	
Scarico semiautomatico	16	18	Portagomma tubo Ø6
Scarico automatico	2	4,5	G1/8"
Scarico manuale metallico	11	13	○ 5


Filtri regolatori (E)


- ▶ Filtro regolatore di pressione a membrana con scarico della sovrappressione (Relieving)
- ▶ Disponibile in 3 taglie con portate fino a 8000 NI/min e connessioni da 1/4" a 1"
- ▶ Membrana a rotolamento a bassa isteresi e otturatore bilanciato
- ▶ Cartuccia filtrante in HDPE disponibile con 3 soglie di filtrazione (5µm, 20µm, 50µm)
- ▶ Montaggio tazza con aggancio rapido a baionetta e pulsante di sicurezza
- ▶ Scarico della condensa semiautomatico, automatico o manuale metallico
- ▶ Disponibili 4 gamme di regolazione della pressione fino a 12 bar
- ▶ Dotato di ghiera per fissaggio a pannello
- ▶ Certificazione Atex (II 2GD)
- ▶ Pressioni di ingresso fino a 20 bar


Note d'uso

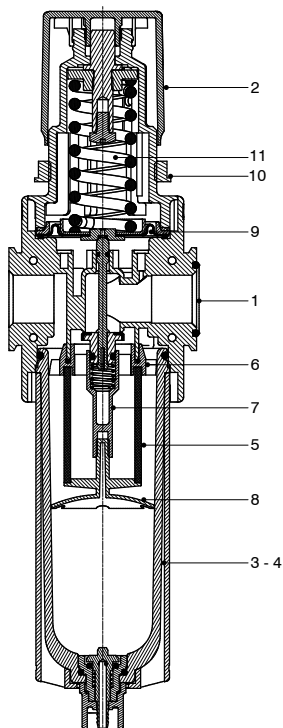
La pressione deve essere sempre impostata in salita. Per una maggiore precisione e sensibilità, si consiglia l'uso di un regolatore con pressione di targa il più vicino possibile alla pressione desiderata. Per favorire lo scarico del liquido, nella versione con scarico automatico, si consiglia l'utilizzo di un raccordo minimo tubo Ø6.

Caratteristiche tecniche			
Taglia	TG2	TG3	TG4
Tipologia corpo e connessioni	Corpo alluminio, connessioni alluminio integrate		
Tipologia protezione e tazza	Protezione metallica - Tazza PC Protezione metallica - Tazza PA Tazza metallica (senza visualizzatore livello condensa)		
Connessioni IN / OUT	Versione P e L G3/8" - 1/4" NPT	G1/2" - 1/2" NPT	G1" - 1" NPT
Possibilità di montaggio	In linea A pannello Tramite squadretta		A parete
Posizione di montaggio	Verticale ±5°		
Grado di filtrazione	5 µm 20 µm 50 µm		
Campo di regolazione	0-2 bar 0-4 bar 0-8 bar 0-12 bar		
Capacità di condensa max.	34 cm ³	68 cm ³	90 cm ³
Scarico condensa	Semiautomatico Automatico Manuale metallico		
Regolazione	Manuale bloccabile tramite pressione Manuale lucchettabile con accessori		
Indicatori di pressione	Presenza manometro G1/8" - 1/8" NPT (solo per versioni con connessioni IN / OUT NPT)		
Coppia max. serraggio raccordi connessioni IN / OUT	G3/8" metallico: 25Nm	G1/2" metallico: 30Nm	G1" metallico: 35Nm
Coppia max. serraggio raccordi presa manometro	G1/8" metallico: 15Nm		

Caratteristiche operative						
Taglia	TG2	TG3	TG4	TG2	TG3	TG4
Scarico della condensa	Semiautomatico / Manuale metallico			Automatico		
Pressione di funzionamento max.	20 bar (solo con corpo e tazza metallica)			16 bar (solo con corpo e tazza metallica)		
Pressione di funzionamento min.	0,5 bar			0,5 bar		
Temperatura di funzionamento	-5°C ... +50°C (tazza tecnopolimero) -30°C ... +80°C (solo per versione P e tazza metallica) -40°C ... +80°C (solo per versione L e tazza metallica)			-5°C ... +50°C		

Pesi			
Taglia	TG2	TG3	TG4
Versione corpo in alluminio, protezione tazza in alluminio e tazza in tecnopolimero	510 g	730 g	1600 g
Versione corpo in alluminio e tazza in alluminio	560 g	790 g	1620 g

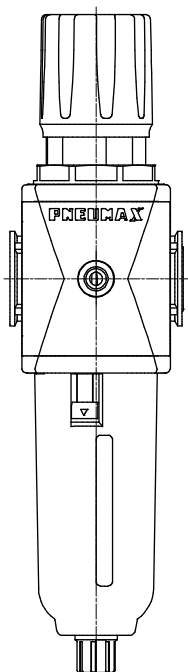
Materiali
Esploso sezionato



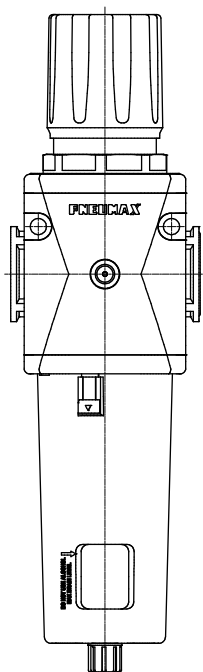
Filtro regolatore		
1	Corpo	Alluminio pressofuso
2	Manopola di regolazione	Poliammide
3	Tazza tecnopolimero	Policarbonato Poliammide
4	Tazza metallica Protezione tazza	Alluminio pressofuso Alluminio pressofuso
5	Elemento filtrante	Polietilene
6	Deflettore	Resina acetica
7	Supporto otturatore	Resina acetica
8	Supporto elemento filtrante	Resina acetica
9	Membrana	NBR
10	Ghiera fissaggio pannello	Poliammide
11	Molla di regolazione	Acciaio

Design

TG2 - TG3
Protezione / Tazza metallica



TG4
Tutte le versioni





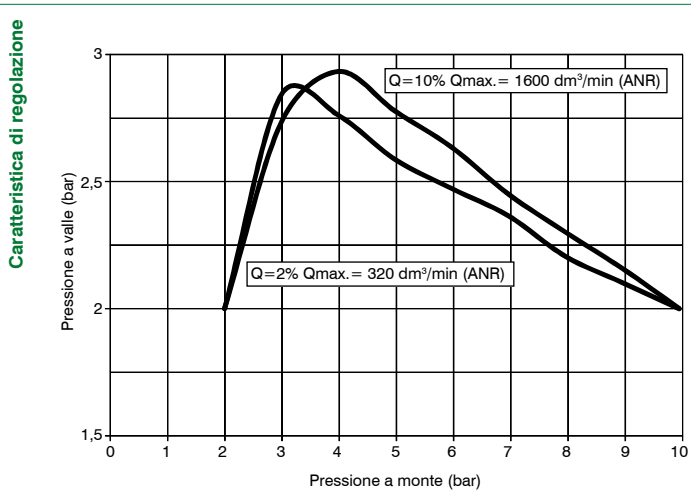
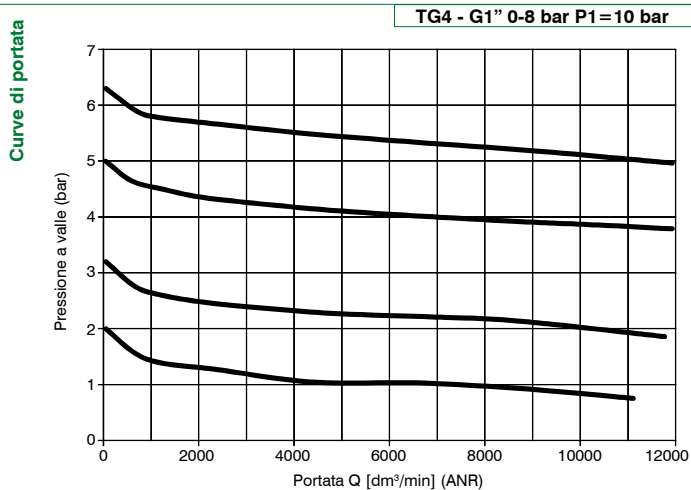
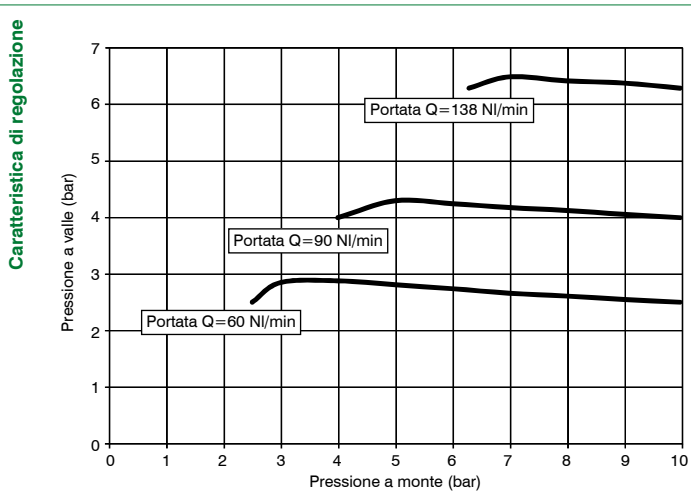
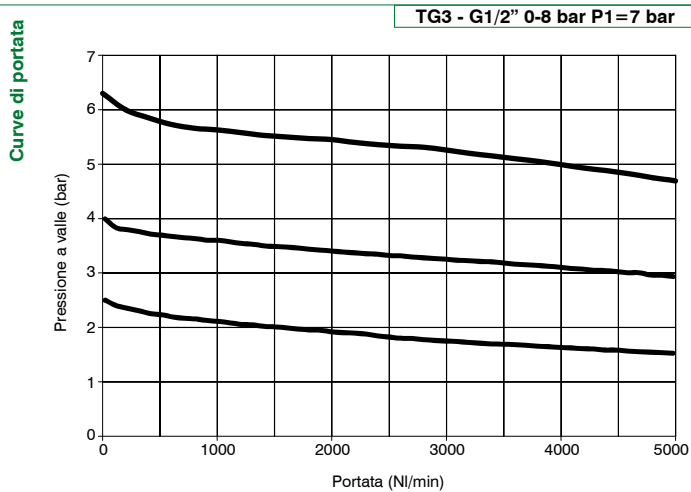
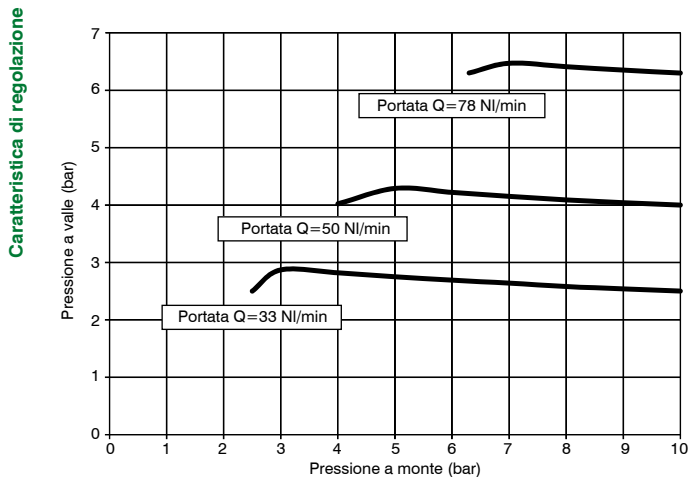
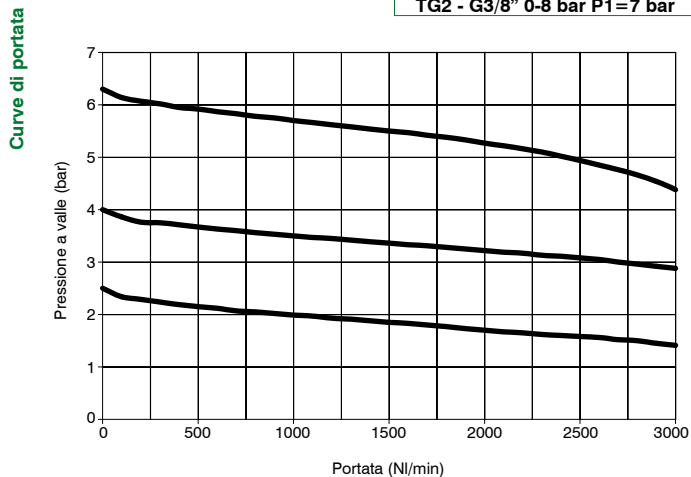
Codifica

		P	17	3B	E	B	D	S			T
Versione		P									
	Corpo in alluminio										
L	Corpo in alluminio, bassa temperatura										
Taglia e connessioni											
2B	TG2 - G3/8"										
2C	TG2 - 1/4" NPT										
3B	TG3 - G1/2"										
3C	TG3 - 1/2" NPT										
4B	TG4 - G1"										
4C	TG4 - 1" NPT										
Soglia di filtrazione											
A	5 µm										
B	20 µm										
C	50 µm										
Gamma di regolazione											
A	0 - 2 bar										
B	0 - 4 bar										
C	0 - 8 bar										
D	0 - 12 bar										
Scarico della condensa											
	Scarico semiautomatico										
M	Scarico manuale metallico										
S	Scarico automatico										
Opzioni relieving											
	Con relieving										
L	Senza relieving										
Opzioni manopola											
	Versione non lucchettabile										
K	Versione lucchettabile										
U	Versione lucchettabile chiave universale										
Opzioni tazza											
P	Protezione metallica - tazza PC										
R	Protezione metallica - tazza PA										
T	Tazza metallica										

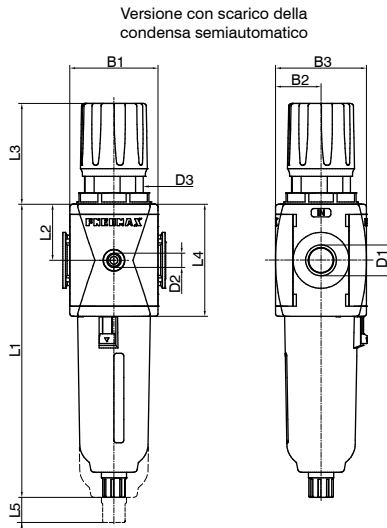
Esempio in tabella : P173BEBDST : Filtro regolatore TG3 G1/2" 20 µm 0 - 12 bar, scarico automatico e tazza metallica

Curve caratteristiche

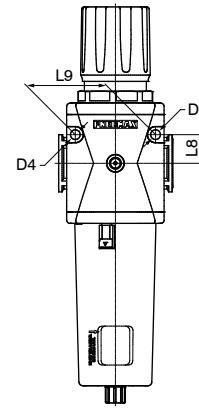
AUTOMAZIONE DI PROCESSO



Dimensioni



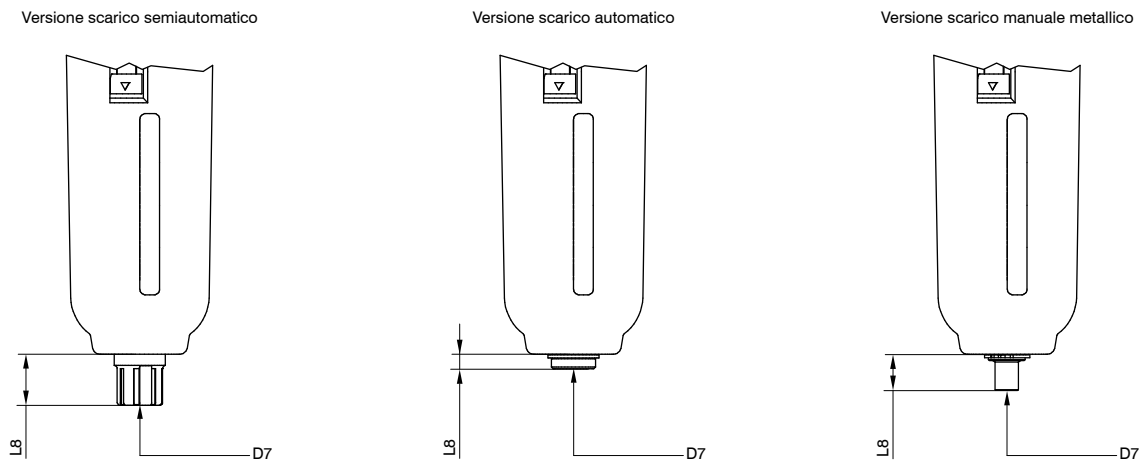
Particolare fori di fissaggio a parete
(solo per TG4)



Modello	B1	B2	B3	D1	D2	D3	D4	L1 - Materiale tazza		L2	L3	L4	L5	L8	L9
								Tecnopolimero	Metallica						
#172..	62	28,5	57	G3/8" 1/4" NPT	G1/8" 1/8" NPT	M42x1,5	/	169,5 - 164,5*	171,5 - 166,5*	34	71,8	68	50	/	/
#173..	73	32,5	65	G1/2" 1/2" NPT	G1/8" 1/8" NPT	M42x1,5	/	207,5 - 202,5*	209,5 - 204,5*	40	72,8	80	65	/	/
#174..	99	44	88	G1" 1" NPT	G1/8" 1/8" NPT	M54x1,5	8,5	262 - 257,5*	264,5 - 259,5*	52,5	87,5	105	103	25	70

* = Con scarico manuale metallico

Dimensioni varianti



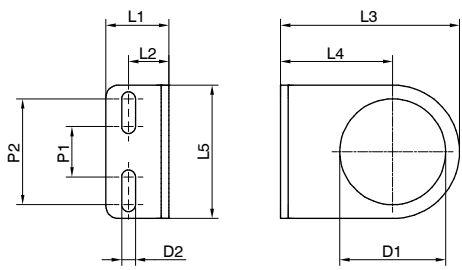
Modello	L8 - Materiale tazza		D7
	Tecnopolimero	Metallica	
Scarico semiautomatico	16	18	Portagomma tubo Ø6
Scarico automatico	2	4,5	G1/8"
Scarico manuale metallico	11	13	∅ 5

► Staffa di fissaggio

T172 50

Taglia

T172 Taglia 2 - Taglia 3

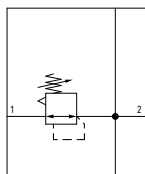


AUTOMAZIONE DI PROCESSO

Modello	L1	L2	L3	L4	L5	D1	D2	P1	P2
T17250	25	16	71	44,5	53	42	5,5	20	42


Regolatori (R)


- ▶ Regolatore di pressione a membrana con scarico della sovrappressione (Relieving)
- ▶ Disponibile in 3 taglie con portate fino a 8000 NI/min e connessioni da 1/4" - 1"
- ▶ Membrana a rotolamento a bassa isteresi e otturatore bilanciato
- ▶ Disponibili 4 gamme di regolazione della pressione fino a 12 bar
- ▶ Dotato di ghiera per fissaggio a pannello
- ▶ Certificazione Atex (II 2GD)
- ▶ Pressioni di ingresso fino a 20 bar


Note d'uso

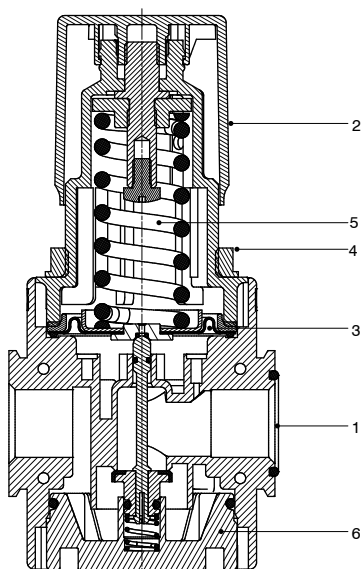
La pressione deve essere sempre impostata in salita. Per una maggiore precisione e sensibilità, si consiglia l'uso di un regolatore con pressione di targa il più vicino possibile alla pressione desiderata.

Caratteristiche tecniche					
Taglia		TG2	TG3	TG4	
Tipologia corpo e connessioni		Corpo alluminio, connessioni alluminio integrate			
Connessioni IN / OUT	Versione P e L	G3/8" - 1/4" NPT	G1/2" - 1/2" NPT	G1" - 1" NPT	
Possibilità di montaggio		In linea A pannello Tramite squadretta		A parete	
Posizione di montaggio		Indifferente			
Campo di regolazione		0-2 bar 0-4 bar 0-8 bar 0-12 bar			
Regolazione		Manuale bloccabile tramite pressione Manuale lucchettabile con accessori			
Indicatori di pressione		Preso manometro G1/8" - 1/8" NPT (solo per versioni con connessioni IN / OUT NPT)			
Coppia max. serraggio raccordi connessioni IN / OUT		G3/8" metallico: 25Nm	G1/2" metallico: 30Nm	G1" metallico: 35Nm	
Coppia max. serraggio raccordi presa manometro		G1/8" metallico: 15Nm			

Caratteristiche operative				
Taglia	TG2	TG3	TG4	
Pressione di funzionamento max.	20 bar			
Pressione di funzionamento min.	0.5 bar			
Temperatura di funzionamento	-30°C ... +80°C (solo per versione P) -40°C ... +80°C (solo per versione L)			

Pesi				
Taglia	TG2	TG3	TG4	
Versione corpo in alluminio	400 g	560 g	1260 g	

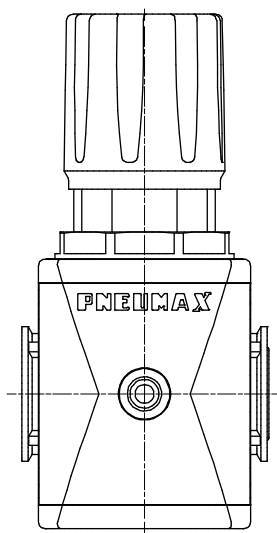
Materiali
 Esploso sezionato



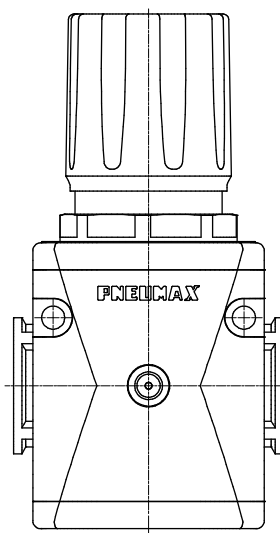
Regolatore		
1	Corpo	Poliammide Alluminio pressofuso
2	Manopola di regolazione	Poliammide
3	Membrana	NBR
4	Ghiera fissaggio pannello	Poliammide
5	Molla di regolazione	Acciaio
6	Fondello	Poliammide / Alluminio pressofuso

Design

TG2 - TG3

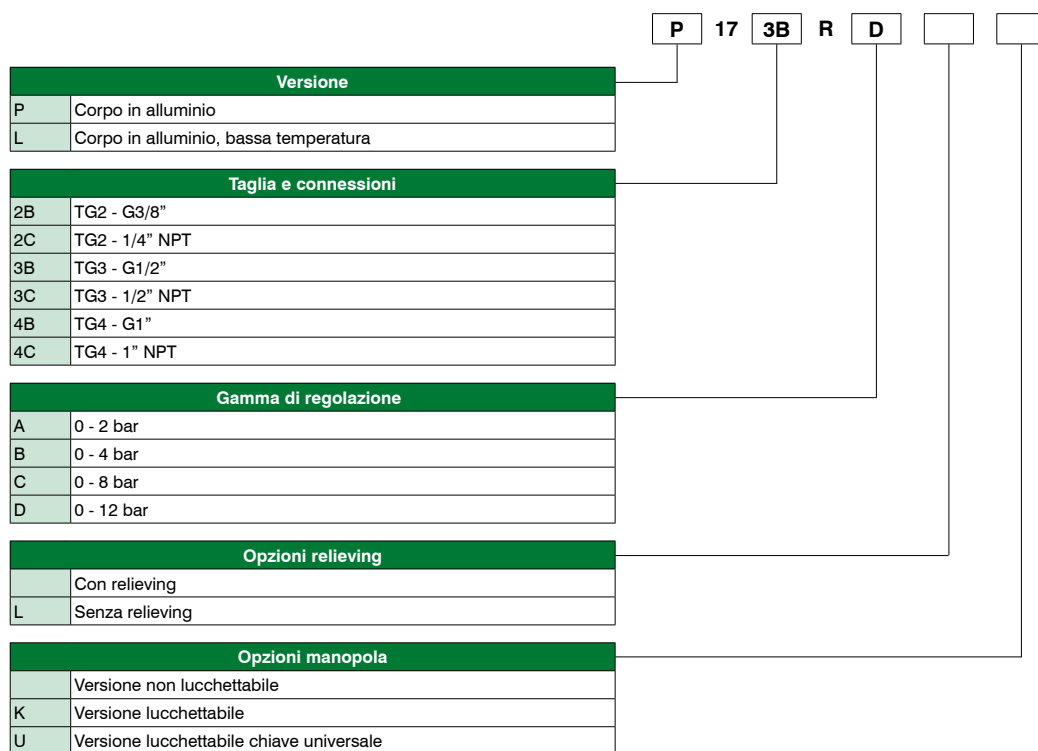


TG4
 Tutte le versioni





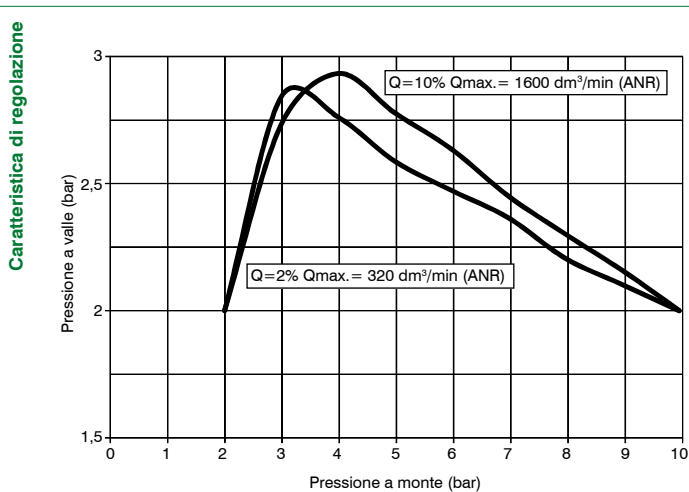
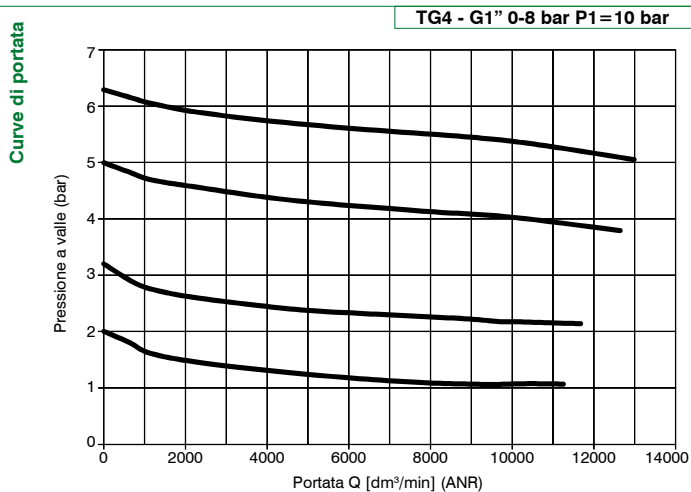
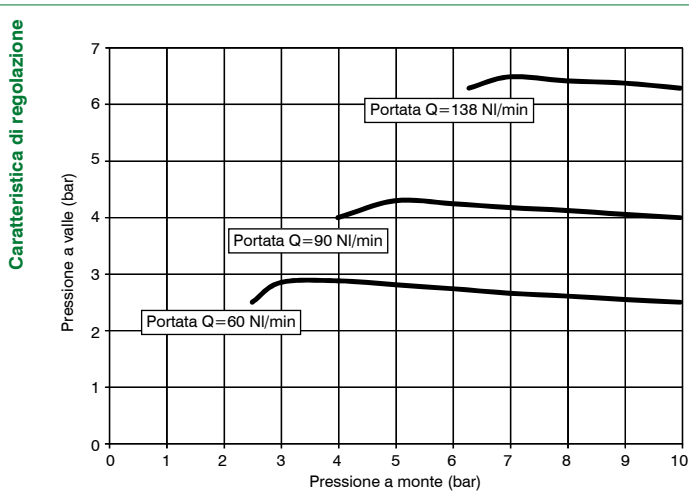
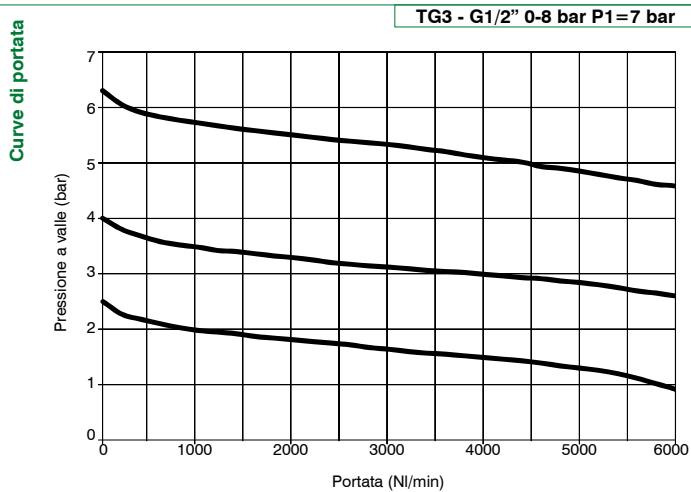
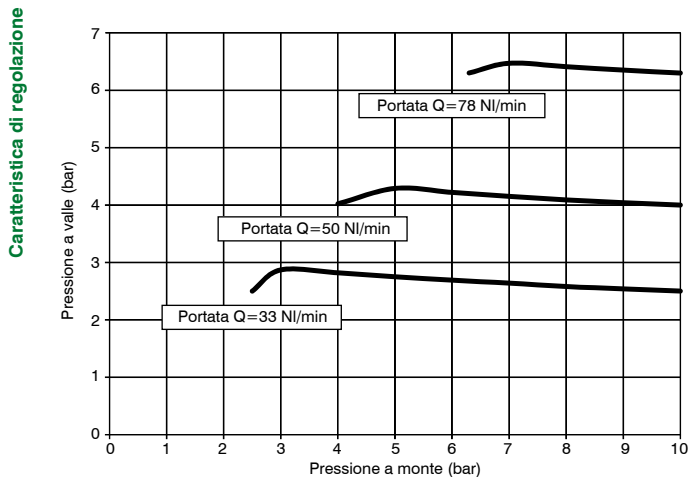
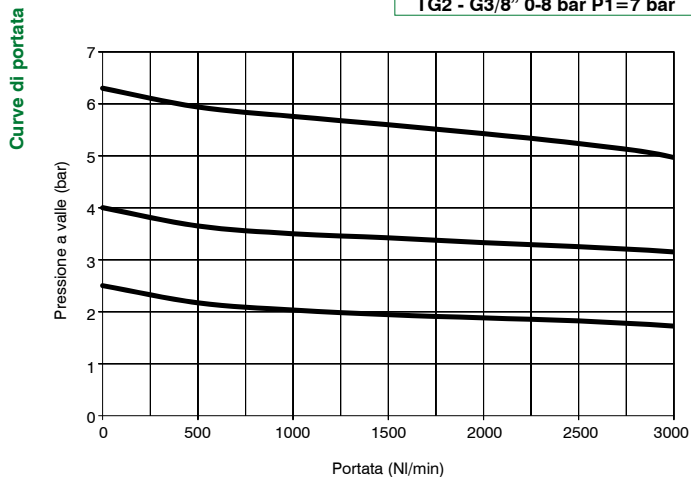
Codifica



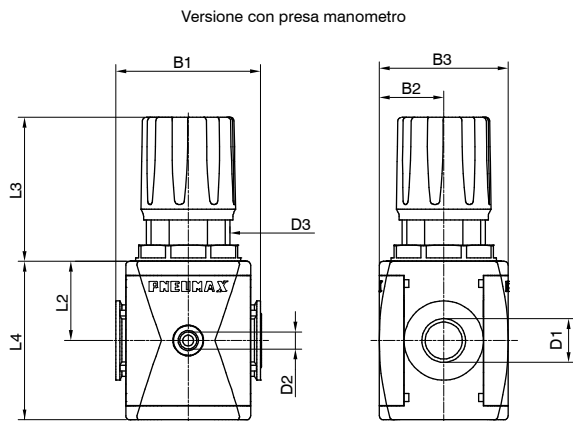
Esempio in tabella : P173BRD : Regolatore TG3 G1/2" 0 - 12 bar

Curve caratteristiche

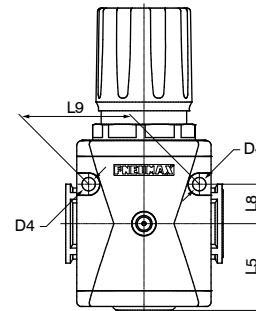
AUTOMAZIONE DI PROCESSO



Dimensioni



Particolare fori di fissaggio a parete
(solo per TG4)

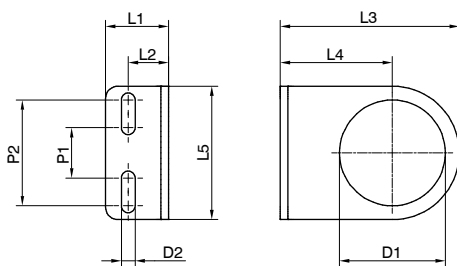


Modello	B1	B2	B3	D1	D2	D3	D4	L2	L3	L4	L5	L8	L9
#172..	62	28,5	57	G3/8" 1/4" NPT	G1/8" 1/8" NPT	M42x1,5	/	34	71,8	68	/	/	/
#173..	73	32,5	65	G1/2" 1/2" NPT	G1/8" 1/8" NPT	M42x1,5	/	40	72,8	80	/	/	/
#174..	99	44	88	G1" 1" NPT	G1/8" 1/8" NPT	M54x1,5	8,5	52,5	87,5	105	54,5	25	70

Staffa di fissaggio

T172 50

Taglia	
T172	Taglia 2 - Taglia 3



Modello	L1	L2	L3	L4	L5	D1	D2	P1	P2
T17250	25	16	71	44,5	53	42	5,5	20	42

Flange ad aggancio rapido

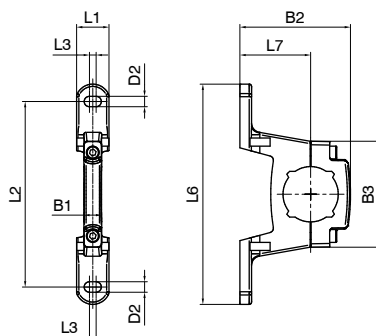
Le flange di aggancio rapido per la serie AIRPLUS permettono il fissaggio rapido dei moduli tra loro e consentono il fissaggio a parete del gruppo. Inoltre se opportunamente collocate, consentono la sostituzione o rimozione di uno o più elementi del gruppo in modo facile e veloce, senza smontare l'intero gruppo dal punto di installazione.

Sono disponibili, due tipi di flangia, una flangia semplice TIPO X, che serve unicamente all'assemblaggio dei moduli tra di loro, e una con fori di fissaggio, TIPO Y, che permette anche il fissaggio del gruppo a parete.

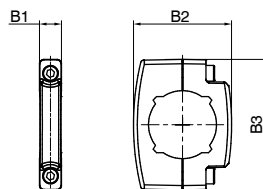
Entrambe le tipologie sono realizzate in alluminio pressofuso.

Flange alluminio

Flangia Y



Flangia X



Modello	B1	B2	B3	D2	L1	L2	L3	L4	L5	L6	L7
N172Y	9,7	64,6	55,6	Ø5,2	18	95	6,8	/	86,5	117,9	40,5
N172X		55,6		/	/	/	/	96,5	72,5	/	/
N173Y	9,7	75,5	56	Ø5,2	18	110	6,8	/	98,3	133	44,5
N173X		62		/	/	/	/	112,8	85	/	/
N174Y	13,7	106,5	102	Ø8,5	25	148	6,5	/	133,5	175	64
N174X		85		/	/	/	/	153,5	112	/	/

Serie 1700 Steel line



- Ampio range di temperatura di funzionamento
- Disponibile in 3 taglie con connessioni da 1/4" a 1"
- Certificazione ATEX (II 2G o II 2D), SIL, EAC
- Disponibili versioni a profilo pulito

Generalità

La serie SS1700 inox per il trattamento dell'aria, nasce e si sviluppa specificamente per il settore OIL&GAS e per tutte quelle applicazioni dove sia richiesta una eccellente resistenza alla corrosione dovuta ad aggressione di tipo chimico e/o ambientale. **Tutte le parti esterne e interne (tranne per la versione con scarico automatico), sono realizzate in acciaio inox AISI 316L conforme alla normativa NACE MR0175 / ISO 15156/1.** La gamma prodotti prevede il FILTRO, con elementi filtranti a 3 soglie di filtrazione (5 μm , 20 μm , 50 μm) disponibili in acciaio inox AISI316 o in HDPE (polietilene alta densità) e scarico della condensa di tipo manuale o automatico, il REGOLATORE DI PRESSIONE fornito di serie con membrana a rotolamento a bassa isteresi e valvola di scarico della sovrappressione (RELIEVING), disponibile con 4 diverse gamme di regolazione da 0 a 12 bar. Completa infine la gamma il FILTRO REGOLATORE che unisce le caratteristiche di un filtro e di un regolatore di pressione in un solo componente. Per tutte le taglie sono disponibili le versioni a "PROFILO PULITO", caratterizzate dalla finitura lucida di tutte le superfici esterne. Dove presente, il foro di scarico della sovrappressione (RELIEVING), presenta una filettatura 1/8" NPT, ed è protetto di serie da un filtro sinterizzato in AISI 316. Nelle versioni a PROFILO PULITO invece, questo presenta un semplice foro non filettato.

Indicazioni per l'installazione e l'uso

Installare i prodotti il più vicino possibile al punto di utilizzo. Rispettare la direzione del flusso seguendo l'indicazione (freccia) posta frontalmente al corpo. Posizionare gli elementi muniti di tazza in posizione verticale, mantenendo il rubinetto per lo scarico della condensa rivolto verso il basso. Utilizzare i dispositivi entro i limiti di temperatura e pressione indicati. Nel regolatore la pressione deve essere sempre regolata in salita e, per una maggiore precisione e sensibilità, si consiglia l'utilizzo di un riduttore con pressione di targa il più vicino possibile alla pressione desiderata. Lo scarico della condensa nella versione di tipo manuale, può avvenire solo in assenza di pressione. Per scaricare il liquido ruotare il rubinetto in senso orario fino all'innesco dello scarico del liquido, successivamente riavvitare fino a battuta.

Caratteristiche costruttive e funzionali	Taglia		
	TG2	TG3	TG4
Corpo, tazza e supporto di regolazione	Acciaio inox AISI 316L		
Fondello riduttore	Acciaio inox AISI 316L		
Vite di regolazione, dado di bloccaggio e viti di fissaggio	Acciaio inox AISI 316L (inox A4-70)		
Elementi interni	Acciaio inox AISI 316L		
Elementi filtranti	Acciaio inox AISI 316 o HDPE (Polietilene alta densità)		
Molle	Acciaio inox AISI 316		
Guarnizioni	NBR (versioni standard e scarico automatico) NBR per basse temperature (versioni L) FPM - HNBR (versioni H) EPDM-FDA (versioni EF) Silicone - PU (versione Z)		
Scarico Automatico	Ottone, acciaio inox AISI 304 e AISI 302, bronzo sinterizzato Resina acetalica, NBR, FPM		

Condizioni di utilizzo	Taglia		
	TG2	TG3	TG4
Fluido	Aria filtrata. Non è necessaria lubrificazione, se applicata deve essere continua Gas inerti Gas (naturali) dolci		
Temperatura di funzionamento (°C)	-30 ... +80 (versione standard) -50 ... +80 (versione bassa temperatura L) -60 ... +80 (versione bassa temperatura -60 °C Z) -5 ... +150 (versione alta temperatura H) -5 ... +70 (versione scarico automatico S e versione scarico automatico ridotto SR) -40 ... +100 (versione EPDM-FDA)		
Pressioni massima di esercizio (bar)	20 (versioni standard, bassa ed alta temperatura) 16 (versione scarico automatico) 10 (versione scarico automatico ridotto)		

Manutenzione


L'elemento filtrante di filtri e filtri regolatori è rigenerabile mediante soffiaggio e/o lavaggio ed è realizzato in acciaio inox o in HDPE (Polietilene alta densità). Per la sostituzione, rimuovere la tazza, svitare la vite di fermo del supporto e sostituire l'elemento filtrante con uno nuovo o rigenerato. Sostituire la membrana del riduttore qualora il funzionamento non fosse più regolare o vi sia una perdita continua dal foro del relieving (scarico della sovrappressione). Scaricare completamente la molla di regolazione prima di smontare il supporto di regolazione. Per altre operazioni di manutenzione, vista la complessità di montaggio e la necessità di un collaudo PNEUMAX, si consiglia di rivolgersi alla ditta costruttrice.

Certificazioni disponibili

 CE Ex II 2G Ex h IIC Gb
 CE Ex II 2D Ex h IIIC Db


: Idoneo fino a SIL 3

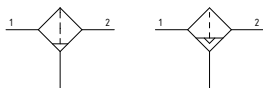


: CU - TR 012

Filtri



- ▶ Corpo, tazza e componenti interni in inox AISI 316L
- ▶ Viti di fissaggio inox A4 (AISI 316)
- ▶ Scarico della condensa manuale o automatico
- ▶ Certificazione ATEX (II 2G o II 2D), SIL, EAC
- ▶ Cartuccia filtrante disponibile in inox AISI 316 o HDPE
- ▶ Disponibili versioni a profilo pulito
- ▶ Disponibili versioni con presa manometro 1/8" NPT



Caratteristiche tecniche	Taglia		
	TG2	TG3	TG4
Tipologia	Finitura grezza Profilo pulito (tazza)		
Connessioni IN / OUT	G1/4" 1/4" NPT 3/8" NPT	G1/2" 1/2" NPT 1/4" NPT	G1" 1" NPT 3/4" NPT
Possibilità di montaggio	In linea		
Posizione di montaggio	Verticale		
Grado di filtrazione	5 µm 20 µm 50 µm		
Capacità di condensa max. (cm ³)	15	25	78
Scarico condensa	Manuale Automatico		

Caratteristiche operative	Taglia					
	TG2	TG3	TG4	TG2	TG3	TG4
	Scarico della condensa manuale			Scarico della condensa automatico		
Pressione di funzionamento max. (bar)	20 (versione standard)			16 (versione scarico automatico) 10 (versione scarico automatico ridotto)		
Pressione di funzionamento min. (bar)	/			0,5		
Temperatura di funzionamento (°C)	-30 ... +80 (versione standard) -50 ... +80 (versione bassa temperatura L) -60 ... +80 (versione bassa temperatura -60 °C Z) -5 ... +150 (versione alta temperatura H) -40 ... +100 (versione EPDM-FDA)			-5 ... +70 (versione scarico automatico S e versione scarico automatico ridotto SR)		

Pesi	Taglia		
	TG2	TG3	TG4
Versione Standard (g)	1088	1903	4655
Versione Scarico automatico / Scarico automatico ridotto (g)	1175	2070	4692

Codifica

S S 17 2B F B S G

AUTOMAZIONE DI PROCESSO

Versione	
S	Finitura grezza
F	Profilo pulito

Taglia e connessioni	
2A	TG2 - 1/4" NPT
2B	TG2 - 3/8" NPT
2C	TG2 - G1/4"
3A	TG3 - 1/4" NPT
3B	TG3 - 1/2" NPT
3D	TG3 - G1/2"
4A	TG4 - 3/4" NPT
4B	TG4 - 1" NPT
4D	TG4 - G1"

Soglia di filtrazione	
A	5 μm - inox 316
B	20 μm - inox 316
C	50 μm - inox 316
D	5 μm - HDPE
E	20 μm - HDPE
F	50 μm - HDPE

Opzioni	
	Standard
L	Bassa temperatura
Z	Bassa temperatura (-60 °C)
H	Alta temperatura
S	Scarico automatico
SR	Scarico automatico ridotto
EF	EPDM-FDA

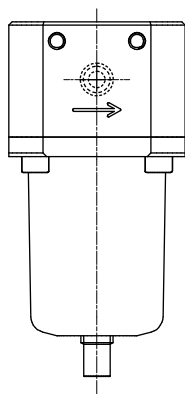
Opzioni corpo	
	Standard
G	Con presa manometro

Esempio in tabella: SS172BFBSG

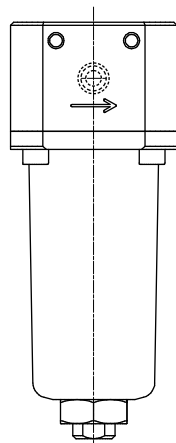
Filtro TG2, finitura grezza, connessione 3/8" NPT, soglia di filtrazione 20 μm - inox 316, scarico automatico con presa manometro.

Design

TG2 - TG3 - TG4
Scarico Manuale

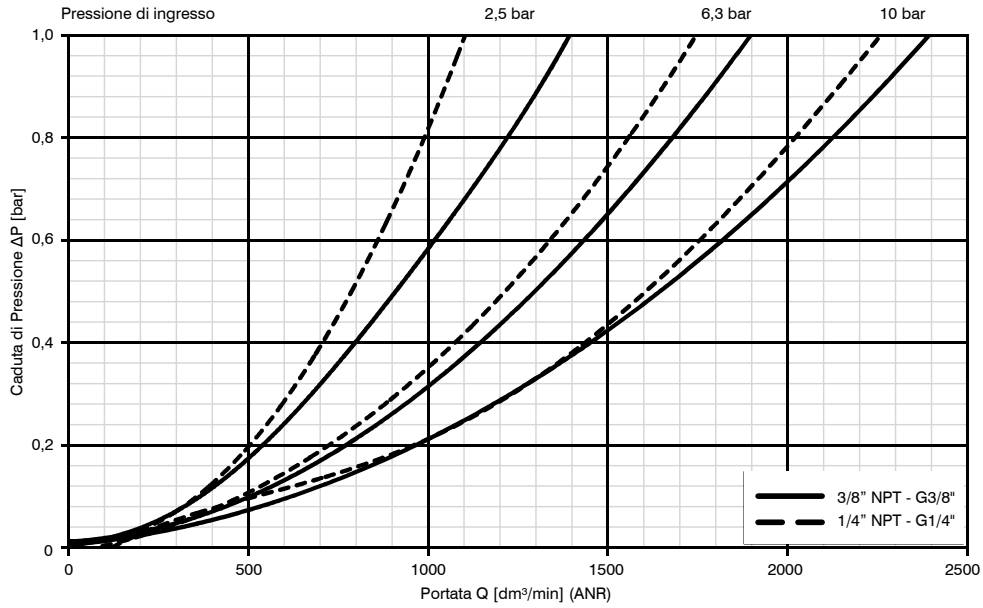


TG2 - TG3 - TG4
Scarico Automatico



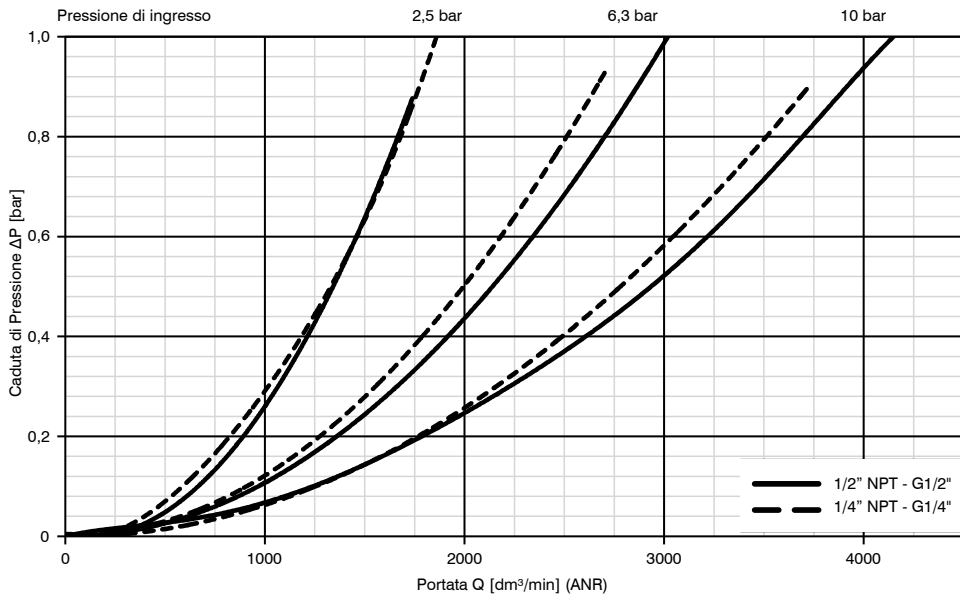
Curve caratteristiche

Curve di portata



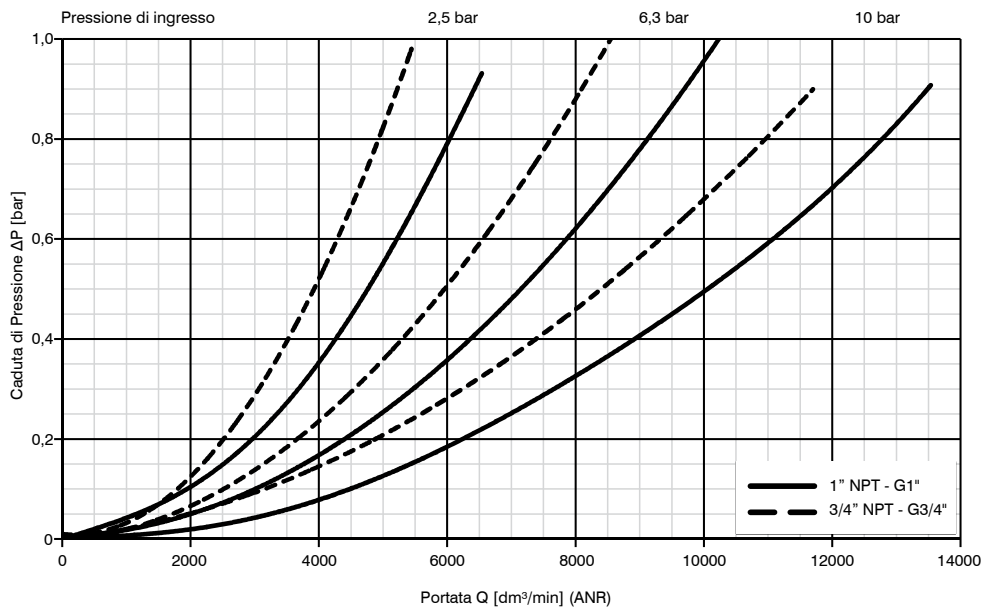
TG2

Curve di portata



TG3

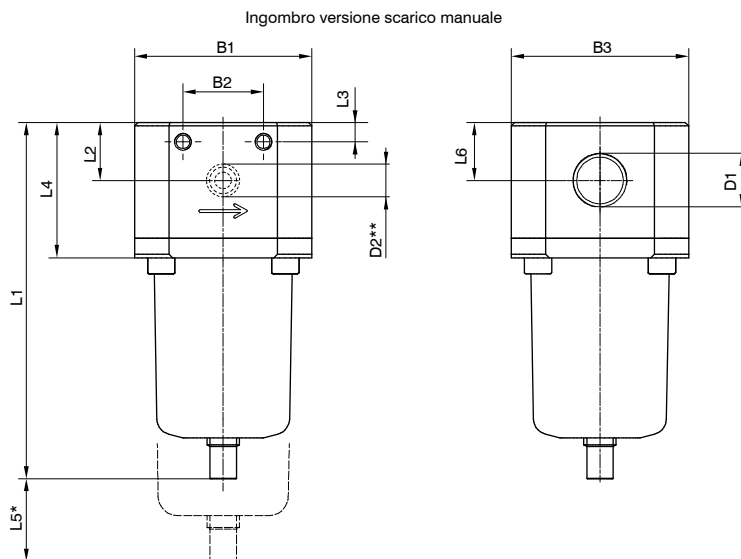
Curve di portata



TG4

AUTOMAZIONE DI PROCESSO

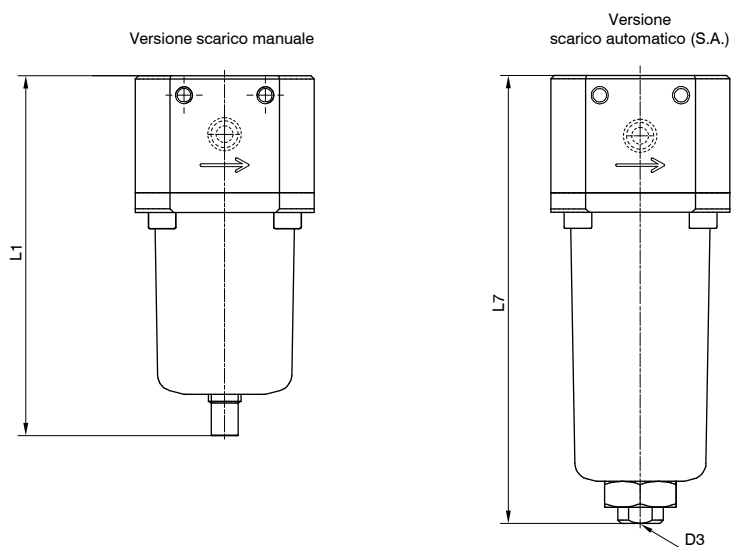
Dimensioni



* = INGOMBRO MAX PER RIMOZIONE TAZZA
** = SOLO PER VERSIONE CON PRESA MANOMETRO

Modello	B1	B2	B3	D1	D2	L1	L2	L3	L4	L5	L6
#172...	55	25	55	G1/4" 1/4" NPT 3/8" NPT	1/8" NPT	111	18	6	42	45	18
#173...	71	22	71	G1/2" 1/2" NPT 1/4" NPT	1/8" NPT	124	20	5,5	48	65	20
#174...	92	36	92	G1" 1" NPT 3/4" NPT	1/8" NPT	198,5	32,5	10	73,5	80	32,5

Dimensioni varianti

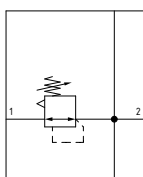


Modello	L1	L7	D3
#172...	111	138	1/8" NPT
#173...	124	160	1/8" NPT
#174...	198,5	207,5	1/8" NPT

► Regolatori



- ▶ Regolatore di pressione a membrana con scarico della sovrappressione (Relieving)
- ▶ Corpo, supporto di regolazione, fondello e componenti interni in inox AISI 316L
- ▶ Molle di regolazione in inox AISI 316
- ▶ Viti di fissaggio, viti di regolazione e dado di bloccaggio in inox A4 (AISI 316)
- ▶ Disponibili versioni a profilo pulito
- ▶ Membrana a rotolamento a bassa isteresi
- ▶ Sistema bilanciato
- ▶ Certificazione ATEX (II 2G o II 2D), SIL, EAC



Note d'uso

Nel regolatore la pressione deve essere sempre impostata in salita. Per una maggiore precisione e sensibilità, si consiglia l'uso di un regolatore con pressione di targa il più vicino possibile alla pressione desiderata.

Caratteristiche tecniche	Taglia		
	TG2	TG3	TG4
Tipologia	Finitura grezza Profilo pulito (Fondello e supporto regolazione)		
Connessioni IN / OUT	1/4" NPT 3/8" NPT G1/4"	1/4" NPT 1/2" NPT G1/2"	3/4" NPT 1" NPT G1"
Possibilità di montaggio	In linea		
Posizione di montaggio	Indifferente		
Gamma di regolazione (bar)	0-2 0-4 0-8 0-12		
Regolazione	Manuale		
Indicatori di pressione	Presenza manometro 1/8" NPT		

Caratteristiche operative	Taglia		
	TG2	TG3	TG4
Pressione di funzionamento max. (bar)	20		
Pressione di funzionamento min. (bar)	0,5		
Temperatura di funzionamento (C°)	-30 ... +80 (versione standard) -50 ... +80 (versione bassa temperatura L) -60 ... +80 (versione bassa temperatura -60 °C Z) -5 ... +150 (versione alta temperatura H) -40 ... +100 (versione EPDM-FDA)		

Pesi	Taglia		
	TG2	TG3	TG4
Peso (g)	1283	2270	5400

Codifica

AUTOMAZIONE DI PROCESSO

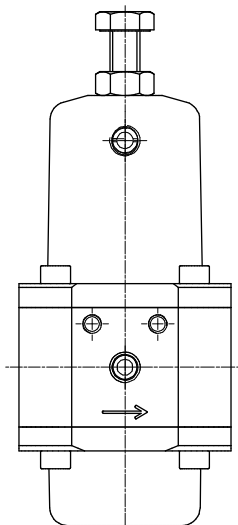
		S	S	17	3B	R	B	N	L
Versione									
S	Finitura grezza								
F	Profilo pulito								
Taglia e connessioni									
2A	TG2 - 1/4" NPT								
2B	TG2 - 3/8" NPT								
2C	TG2 - G1/4"								
3A	TG3 - 1/4" NPT								
3B	TG3 - 1/2" NPT								
3D	TG3 - G1/2"								
4A	TG4 - 3/4" NPT								
4B	TG4 - 1" NPT								
4D	TG4 - G1"								
Gamma di regolazione									
A	0 - 2 bar								
B	0 - 4 bar								
C	0 - 8 bar (0 - 7 bar per TG4)								
D	0 - 12 bar (0 - 10 bar per TG4)								
Tipologia									
	Standard								
N	Senza relieving								
Opzioni									
	Standard								
L	Bassa temperatura								
Z	Bassa temperatura (-60 °C)								
H	Alta temperatura								
EF	EPDM-FDA								

Esempio in tabella: SS173BRBNL

Regolatore TG3, finitura grezza, connessione 1/2" NPT, gamma di regolazione 0 - 4 bar, senza relieving, versione a bassa temperatura.

Design

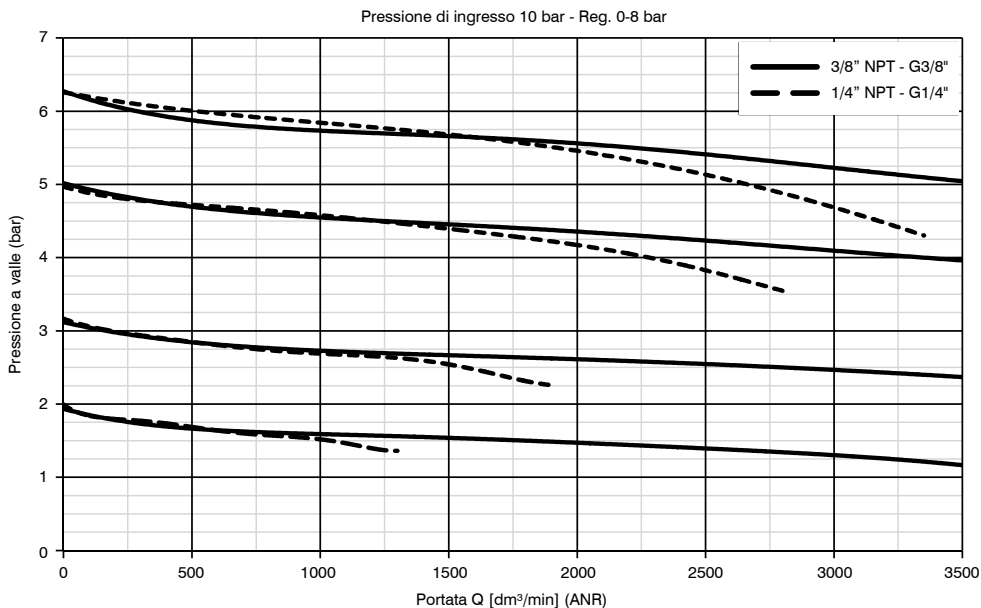
TG2 - TG3 - TG4





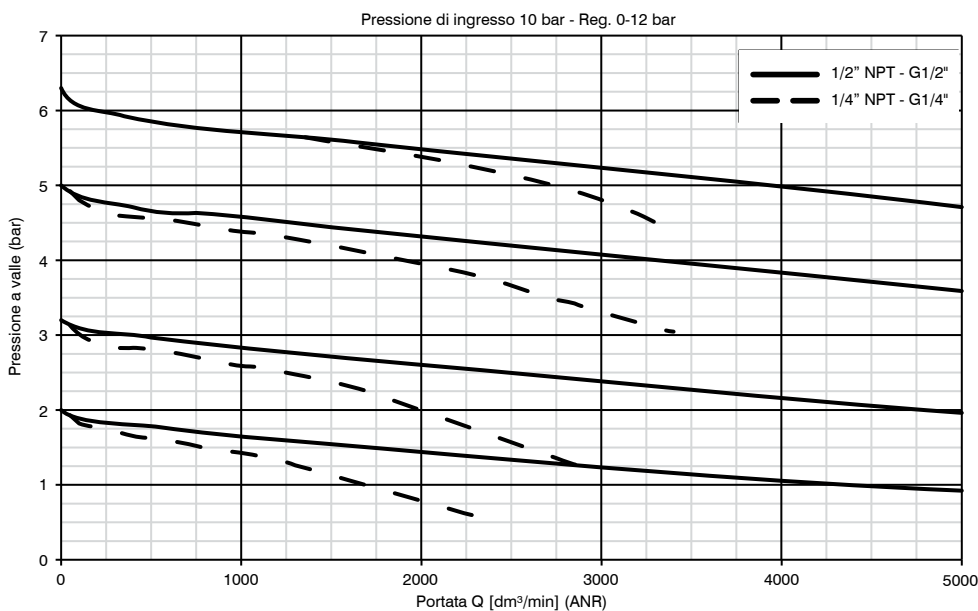
Curve caratteristiche

Curve di portata



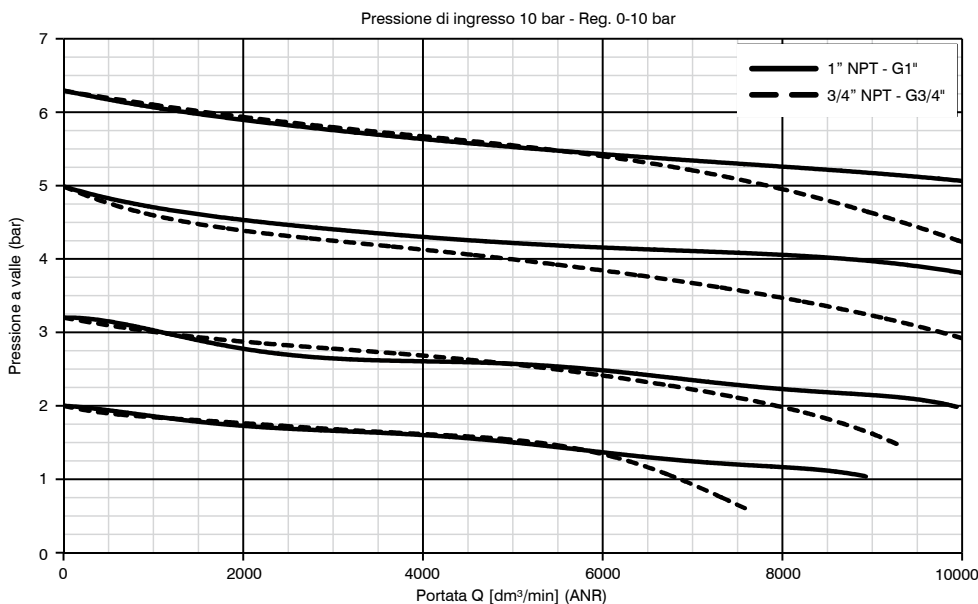
TG2

Curve di portata



TG3

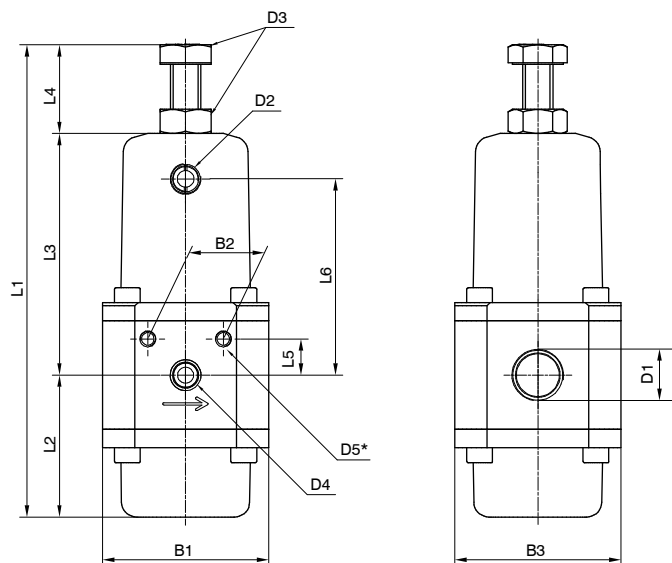
Curve di portata



TG4

AUTOMAZIONE DI PROCESSO

Dimensioni



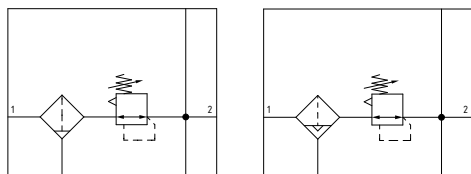
*FORATURA IN AMBO I LATI

Modello	B1	B2	B3	D1	D2	D3	D4	D5	L1	L2	L3	L4	L5	L6
#172...	55	25	55	1/4" NPT 3/8" NPT G1/4"	1/8" NPT	Ch.17	1/8" NPT	M5 N°2 fori anteriori N°2 fori posteriori	156,5	47	80	29,5	12	65
#173...	71	22	71	1/4" NPT 1/2" NPT G1/2"	1/8" NPT	Ch.17	1/8" NPT	M6 N°2 fori anteriori N°2 fori posteriori	172,5	53	91	28,5	14,5	76,5
#174...	92	36	92	3/4" NPT 1" NPT G1"	1/8" NPT	Ch.19	1/8" NPT	M8 N°2 fori anteriori N°2 fori posteriori	260,5	74	147	39,5	22,5	128

► Filtri regolatori



- ▶ Filtro regolatore di pressione a membrana con scarico della sovrappressione (Relieving)
- ▶ Corpo, supporto di regolazione, fondello e componenti interni in inox AISI 316L
- ▶ Molle di regolazione in inox AISI 316
- ▶ Viti di fissaggio, vite di regolazione e dado di bloccaggio in inox A4 (AISI 316)
- ▶ Disponibili versioni a profilo pulito
- ▶ Cartuccia filtrante disponibile in inox AISI 316 o HDPE
- ▶ Membrana a rotolamento a bassa isteresi
- ▶ Sistema bilanciato
- ▶ Scarico della condensa manuale o automatico
- ▶ Certificazione ATEX (II 2G o II 2D), SIL, EAC



Note d'uso

Nel regolatore la pressione deve essere sempre impostata in salita. Per una maggiore precisione e sensibilità, si consiglia l'uso di un regolatore con pressione di targa il più vicino possibile alla pressione desiderata.

Caratteristiche tecniche	Taglia		
	TG2	TG3	TG4
Tipologia	Finitura grezza Profilo pulito (Tazza e supporto regolatore)		
Connessioni IN / OUT	1/4" NPT 3/8" NPT G1/4"	1/4" NPT 1/2" NPT G1/2"	3/4" NPT 1" NPT G1"
Possibilità di montaggio	In linea		
Posizione di montaggio	Verticale		
Grado di filtrazione	5 µm 20 µm 50 µm		
Gamma di regolazione (bar)	0-2 0-4 0-8 0-12		0-2 0-4 0-7 0-10
Capacità di condensa max. (cm³)	34	68	90
Scarico condensa	Manuale Automatico		
Regolazione	Manuale		
Indicatori di pressione	Presa manometro 1/8" NPT		

Caratteristiche operative	Taglia					
	TG2	TG3	TG4	TG2	TG3	TG4
	Scarico della condensa manuale			Scarico della condensa automatico		
Pressione di funzionamento max. (bar)	20 (versione standard)			16 (versione scarico automatico) 10 (versione scarico automatico ridotto)		
Pressione di funzionamento min. (bar)	/			0,5		
Temperatura di funzionamento (°C)	-30 ... +80 (versione standard) -50 ... +80 (versione bassa temperatura L) -60 ... +80 (versione bassa temperatura -60 °C Z) -5 ... +150 (versione alta temperatura H) -40 ... +100 (versione EPDM-FDA)			-5 ... +70 (versione scarico automatico S e versione scarico automatico ridotto SR)		

Pesi	Taglia		
	TG2	TG3	TG4
Versione Standard (g)	1492	2557	6253
Versione Scarico automatico / Scarico automatico ridotto (g)	1579	2723	6290

Codifica
S **S** 17 **3B** **E** **B** **B** **N** **L**

Versione	
S	Finitura grezza
F	Profilo pulito
M	Versione per gruppo (solo per TG2 e TG3)

Taglia e connessioni	
2A	TG2 - 1/4" NPT
2B	TG2 - 3/8" NPT
2C	TG2 - G1/4"
3A	TG3 - 1/4" NPT
3B	TG3 - 1/2" NPT
3D	TG3 - G1/2"
4A	TG4 - 3/4" NPT
4B	TG4 - 1" NPT
4D	TG4 - G1"

Soglia di filtrazione	
A	5 µm - inox 316
B	20 µm - inox 316
C	50 µm - inox 316
D	5 µm - HDPE
E	20 µm - HDPE
F	50 µm - HDPE

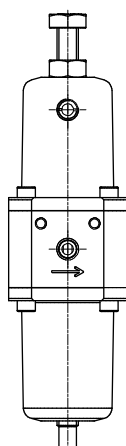
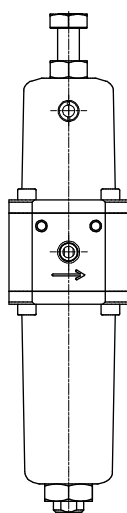
Gamma di regolazione	
A	0 - 2 bar
B	0 - 4 bar
C	0 - 8 bar (0 - 7 bar per TG4)
D	0 - 12 bar (0 - 10 bar per TG4)

Tipologia	
	Standard
N	Senza relieving

Opzioni	
	Standard
L	Bassa temperatura
Z	Bassa temperatura (-60 °C)
H	Alta temperatura
S	Scarico automatico
SR	Scarico automatico ridotto
EF	EPDM-FDA

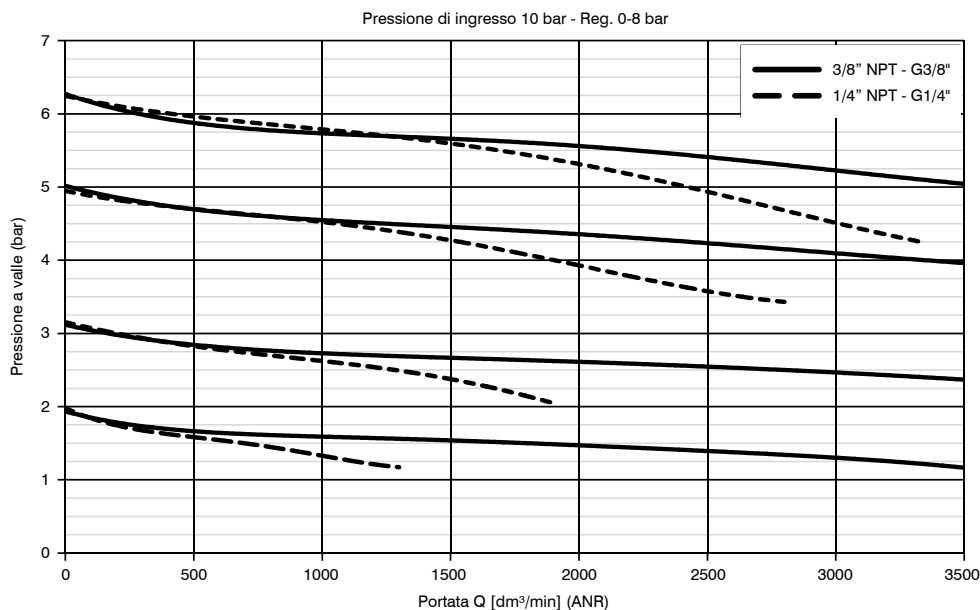
Esempio in tabella: SS173BEBBNL

Filtro regolatore TG3, finitura grezza, connessione 1/2" NPT, soglia di filtrazione 20 µm - inox 316, gamma di regolazione 0 - 4 bar, senza relieving, versione a bassa temperatura.

Design
TG2 - TG3 - TG4
 Scarico Manuale

TG2 - TG3 - TG4
 Scarico Automatico


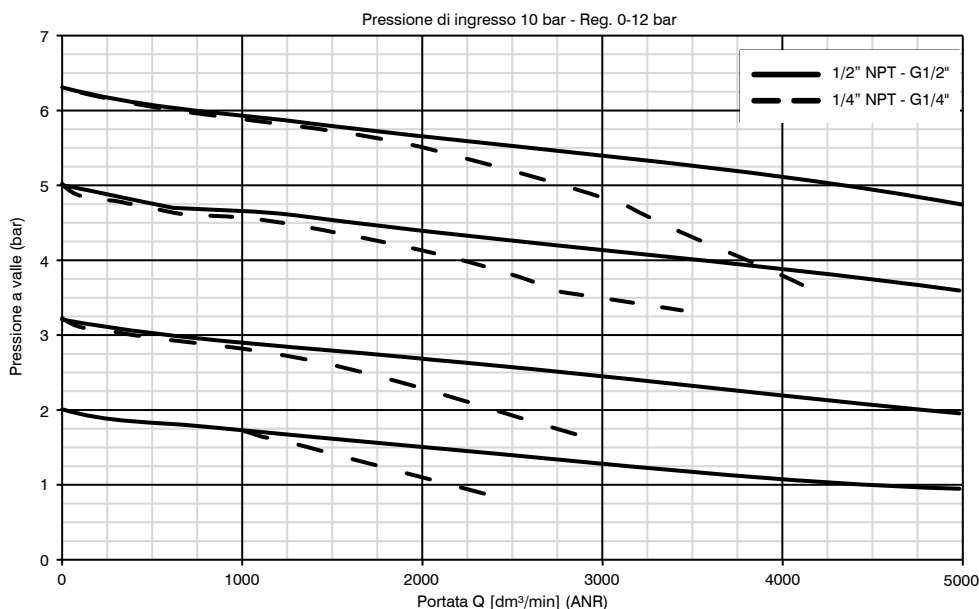
Curve caratteristiche

Curve di portata



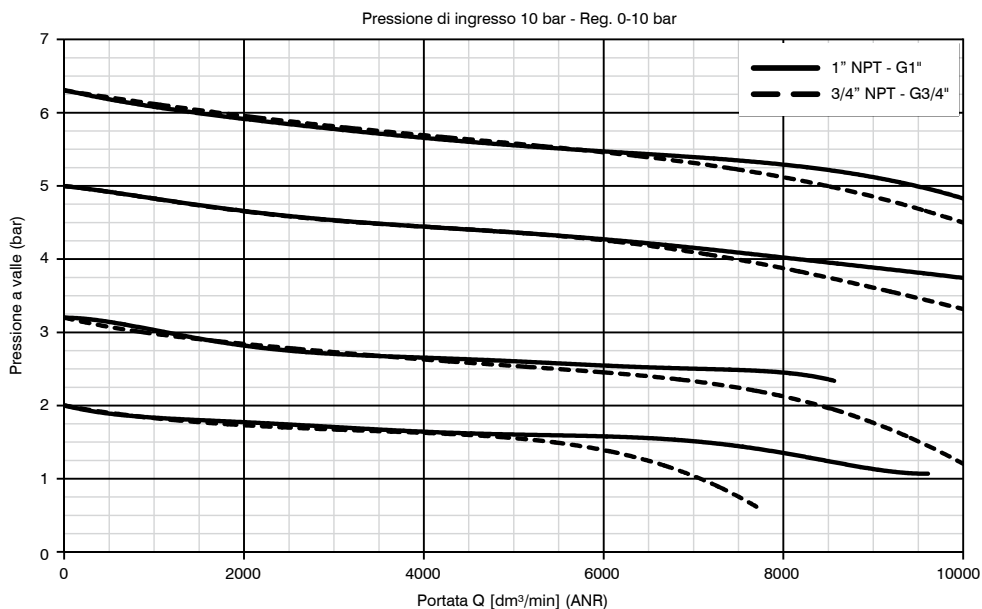
TG2

Curve di portata



TG3

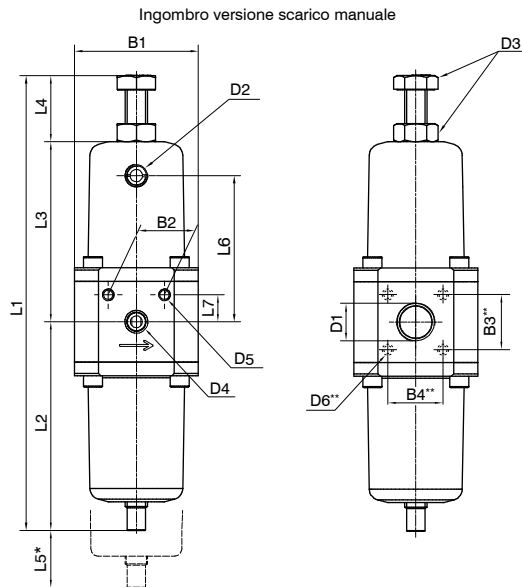
Curve di portata



TG4

AUTOMAZIONE DI PROCESSO

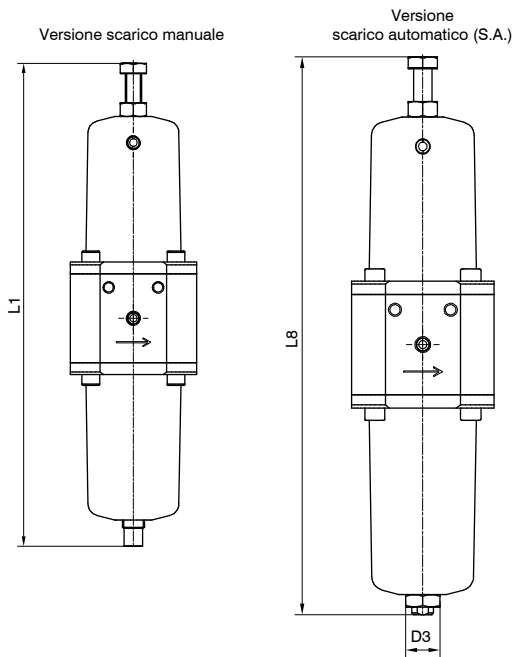
Dimensioni



* = INGOMBRO MAX PER RIMOZIONE TAZZA
** = SOLO PER VERSIONE M

Modello	B1	B2	B3	B4	D1	D2	D3	D4	D5	D6	L1	L2	L3	L4	L5	L6	L7
#172...	55	25	25	25	1/4" NPT 3/8" NPT G1/4"	1/8" NPT	Ch.17	1/8" NPT	M5 N°2 fori anteriori N°2 fori posteriori	M4 N°4 fori lato IN N°4 fori lato OUT	202,5	93	80	29,5	45	65	12
#173...	71	22	31,5	31,5	1/4" NPT 1/2" NPT G1/2"	1/8" NPT	Ch.17	1/8" NPT	M6 N°2 fori anteriori N°2 fori posteriori	M5 N°4 fori lato IN N°4 fori lato OUT	223,5	104	91	28,5	65	76	14,5
#174...	92	36	/	/	3/4" NPT 1" NPT G1"	1/8" NPT	Ch.19	1/8" NPT	M8 N°2 fori anteriori N°2 fori posteriori	/	352,5	166	147	39,5	80	128	22,5

Dimensioni varianti

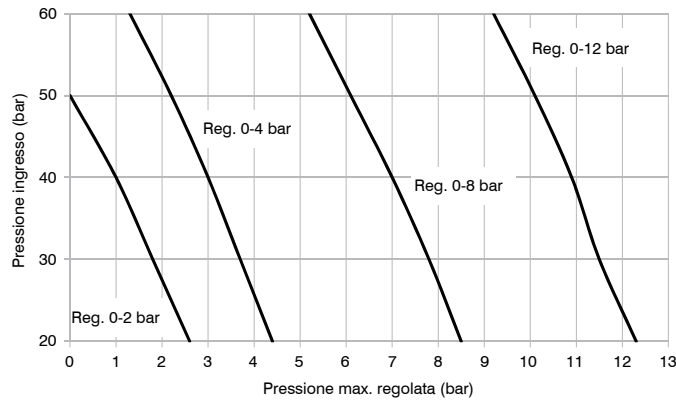


Modello	L1	L8	D3
#172...	202,5	229,5	1/8" NPT
#173...	223,5	259,5	1/8" NPT
#174...	352,5	361	1/8" NPT

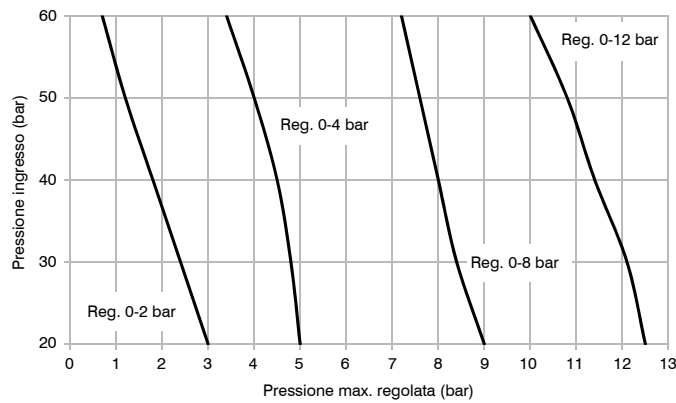


Note sulla pressione di ingresso

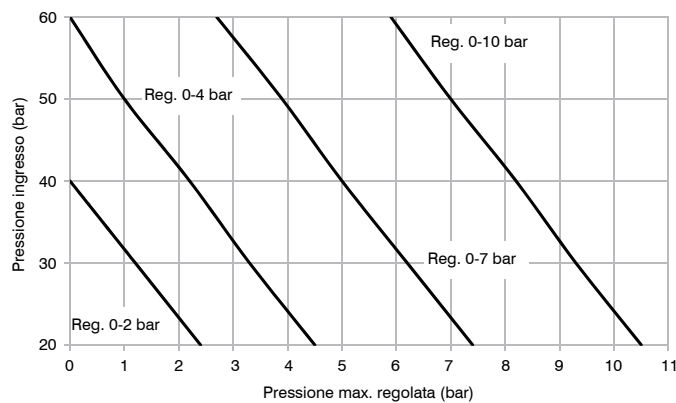
I prodotti della gamma Steel Line sono progettati per resistere a picchi di pressione in ingresso fino a 60 bar. Con pressioni di ingresso maggiori di 20 bar la pressione massima regolata prevista di regolatori e filtri regolatori non raggiunge il valore di targa. Si noti l'andamento della pressione massima regolata in funzione della pressione di ingresso nei grafici sotto riportati.



TG2



TG3



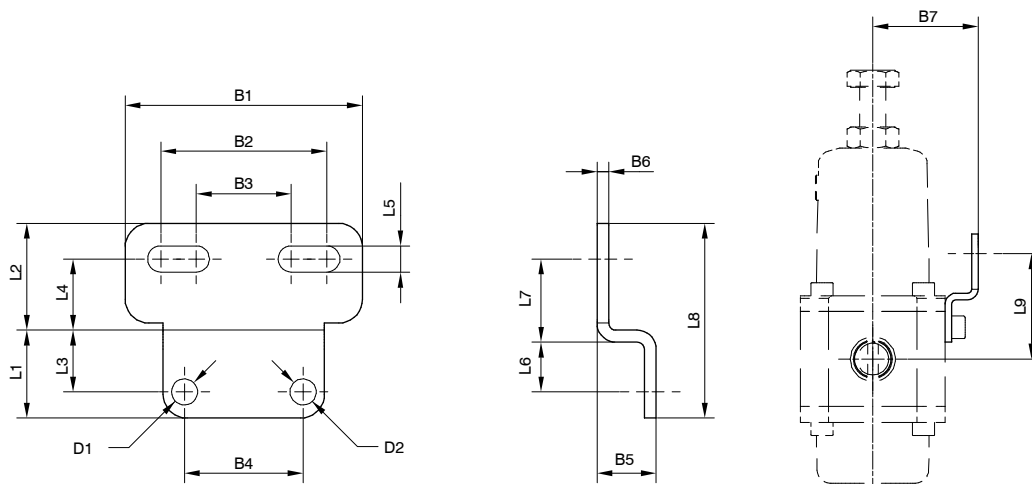
TG4

► Staffa di fissaggio

SS174 50



Taglia	
SS172	Taglia 2
SS173	Taglia 3
SS174	Taglia 4



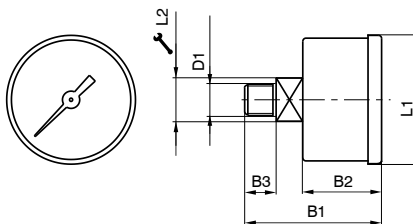
Modello	B1	B2	B3	B4	B5	B6	B7	D1	D2	L1	L2	L3	L4	L5	L6	L7	L8	L9
SS17250	50	35	20	25	12,5	2,5	40	Ø5,5	Ø5,5	18,5	22,5	13	15	5,5	10,5	17,5	41	40
SS17350	60	45	20	22	14,5	3	50	Ø6,5	Ø6,5	14	24,5	/	16,5	6,5	11	19,5	44,5	45
SS17450	80	60	40	36	16	4	62	Ø8,5	Ø8,5	24	31	/	/	8,5	11	25	55	58,5

► Manometro

SS17070A A



Scala	
A	0 - 4 bar
B	0 - 12 bar

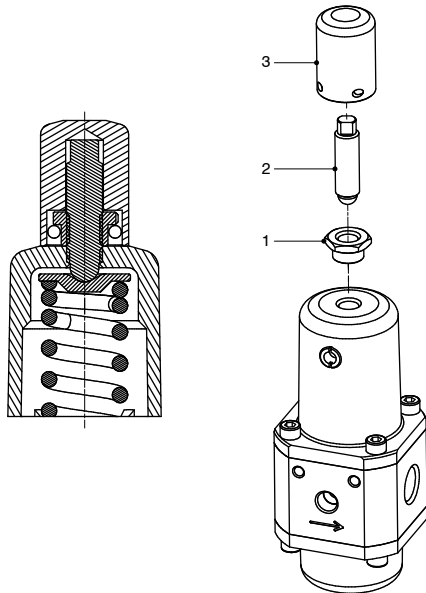


Modello	B1	B2	B3	D1	L1	L2
SS17070AA SS17070AB	40	25	10	1/8" NPT	42,5	11

► Kit antimanomissione

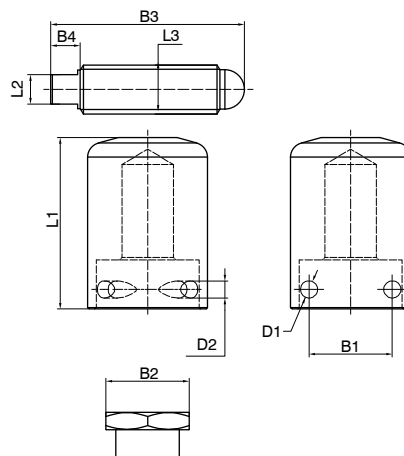
Taglia	
SS172	Taglia 2 - Taglia 3
SS174	Taglia 4

SS174 55



L'utilizzo prevede la sostituzione della vite di regolazione standard e relativo dado di bloccaggio con la vite ed il dado forniti nel kit. Assemblare vite e dado come indicato (Vedi disegno a fianco), regolare fino a raggiungere il valore di P_2 desiderato, bloccare il dado e inserire il cappuccio bloccabile con filo o lucchetto.

Kit antimanomissione	
1	Vite di regolazione
2	Dado di fissaggio
3	Cappuccio antimanomissione



Modello	B1	B2	B3	B4	D1	D2	L1	L2	L3
SS17255	17	Ch.17	39,5	6	Ø3,5	Ø3,5	35	Ch. 6	M10x1,5
SS17455	19	Ch. 20	56,5	6,5	Ø3,5	Ø3,5	45	Ch. 7	M12x1,75

Serie Flowplus

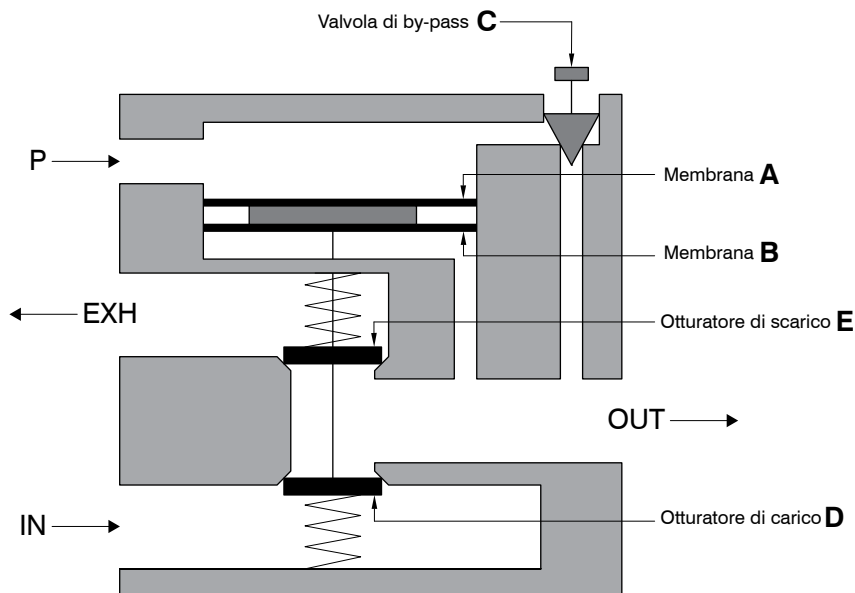


Generalità

La gamma di volume booster ad alta capacità di **Pneumax** serie Flowplus è disponibile nella versione standard (sia in acciaio inox che in alluminio) e nella versione con filtro integrato (in acciaio inox). La gamma Flowplus è stata progettata per poter operare specificamente nel settore dell'Oil & Gas e più ampiamente per tutte quelle applicazioni tecnicamente impegnative, che richiedono prestazioni elevate in funzione delle condizioni di processo e/o ambientali. Inoltre i Booster Pneumax rappresentano una scelta performante e affidabile per tutte le applicazioni di automazione di processo ed industriale, quando sono richiesti elevati flussi volumetrici in uscita. Entrambe le versioni in acciaio inossidabile e alluminio sono altamente resistenti alla corrosione e all'usura, grazie alla medesima selezione dei materiali interni a contatto con il fluido e grazie ad una vasta gamma di elementi di tenuta idonei per applicazioni ad alte e basse temperature. I booster **Pneumax** operano secondo un rapporto di pressione pilotaggio/uscita di 1:1, e sono in grado di garantire velocità elevate di commutazione, fornendo un volume d'aria elevato per un ridotto tempo di azionamento in apertura e chiusura dell'attuatore, aumentando di conseguenza la velocità di corsa degli attuatori delle valvole di controllo e di intercettazione. Tutte le versioni del Booster **Pneumax** sono dotate di un dispositivo di by-pass integrato e regolabile, per ridurre o evitare (attraverso la posizione completamente chiusa in caso di applicazione on-off) un eccessivo overshoot o smorzamento dell'attuatore. Inoltre, al fine di regolare con precisione la velocità di apertura/chiusura dell'attuatore, i booster **Pneumax** possono essere dotati di regolatori di flusso integrati in mandata, in scarico o in entrambe le combinazioni. Per le tipologie Inox sono previste le versioni con cartuccia filtrante ad alta portata (5 – 20 – 50 μm), disponibili in acciaio Inox o in HDPE. Tali cartucce sono rigenerabili tramite soffiaggio o lavaggio con appositi detergenti.

Principio di funzionamento

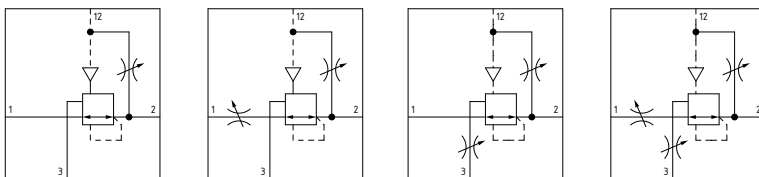
Il dispositivo viene alimentato pneumaticamente dalla porta IN. Quando viene applicato un segnale di pressione da 2 a 8 bar sulla bocca di pilotaggio P, il gruppo valvola principale apre l'otturatore di carico D per consentire il passaggio di un flusso volumetrico elevato dalla porta di ingresso principale IN alla porta di uscita OUT. Quando il sistema rileva che la pressione di uscita risulta uguale alla pressione del segnale di pilotaggio, e di conseguenza le forze che agiscono sulle membrane A e B si equivalgono, la valvola principale si sposta nella posizione di riposo, ovvero con gli otturatori D e E chiusi. Questa condizione viene mantenuta fino a quando si verifica una variazione della pressione del segnale o del valore di pressione di uscita. Se il valore di pressione in uscita è superiore alla pressione del segnale di pilotaggio, il gruppo valvola principale apre l'otturatore di scarico E per scaricarne l'eccesso. Viceversa se il sistema rileva una pressione di uscita inferiore al segnale di pilotaggio, la valvola principale si apre per ripristinare l'uscita alla pressione corretta. Le porte di ingresso del segnale e di uscita sono collegate da una valvola di by-pass C integrata e regolabile. La regolazione, oltre a regolare la sensibilità del sistema alle variazioni del segnale di pilotaggio, garantisce che si verifichi l'esatta equalizzazione tra il segnale in ingresso e la fornitura in uscita. Questo consente a un segnale di volume basso di fornire in uscita un volume elevato con un rapporto di pressione segnale/uscita di 1:1.



Volume booster



- ▶ Disponibile in 2 taglie con connessioni da 1/4" NPT a 1" NPT
- ▶ Disponibile in alluminio con verniciatura epossidica o in acciaio inox AISI 316L
- ▶ Versioni inox AISI 316L conforme a normativa NACE MR0175 - ISO15156/1
- ▶ Design compatto e lineare
- ▶ Costruzione robusta e affidabile
- ▶ Sistema a doppia membrana a rotolamento a bassa isteresi
- ▶ Elevata stabilità e ripetibilità
- ▶ Alta portata sia in mandata che in scarico
- ▶ Ampia disponibilità di range di temperatura
- ▶ Rapporto 1:1 tra pressione di pilotaggio e pressione di uscita
- ▶ Valvola di by-pass integrata per una regolazione affidabile della sensibilità del sistema
- ▶ Disponibili versioni con regolatori di flusso in mandata, in scarico o in entrambe le combinazioni
- ▶ Certificazione Atex II 2GD, SIL3 e CU-TR 012



Caratteristiche tecniche	Taglia	
	TG3	TG4
Versione	Alluminio con verniciatura epossidica Acciaio inox AISI 316L	
Connessioni IN / OUT / EXH	1/4" NPT - 1/2" NPT	3/4" NPT - 1" NPT
Connessione di pilotaggio	1/4" NPT	

Caratteristiche operative	Taglia	
	TG3	TG4
Fluido	Aria compressa filtrata Gas inerti Gas naturali	
Pressione di funzionamento max.	13 bar	
Pressione di funzionamento min.	2 bar	
Pressione di pilotaggio max.	8 bar	
Pressione di pilotaggio min.	2 bar	
Temperatura di funzionamento e guarnizioni	-30°C ... +80°C - Guarnizioni NBR (Versione standard) -50°C ... +80°C - Guarnizioni NBR LT (Versione L) -60°C ... +80°C - Guarnizioni PUR - SILICONE (Versione Z) -5°C ... +150°C - Guarnizioni FPM - HNBR (Versione H) -40°C ... +100°C - Guarnizioni EPDM-FDA (Versione EF)	
Rapporto pressione di pilotaggio / pressione di uscita	1:1 ± 5%	
Possibilità di montaggio	In linea Tramite squadretta	
Posizione di montaggio	Indifferente	

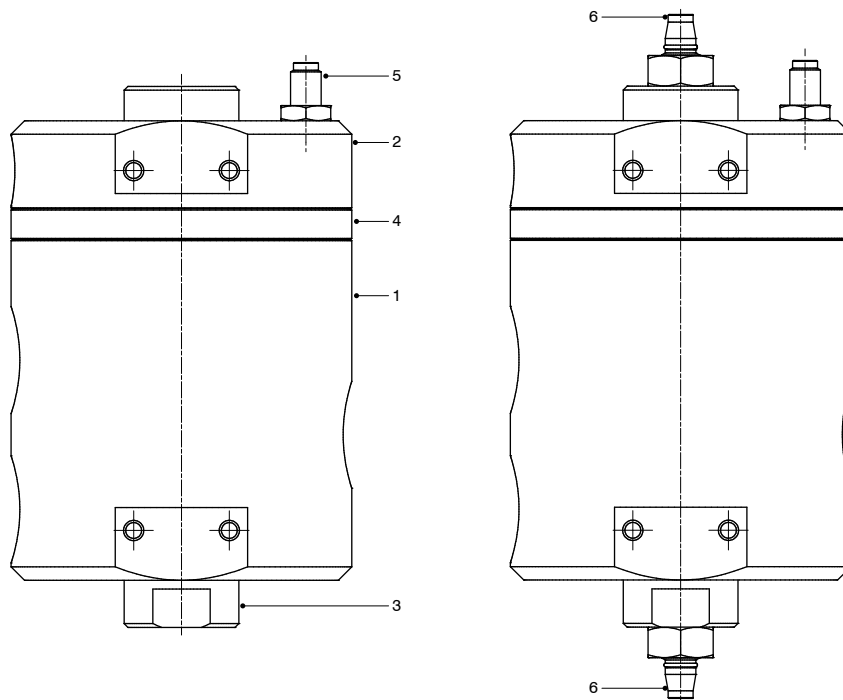
Tabella coefficienti di portata Cv	Taglia			
	TG3		TG4	
	1/4" NPT	1/2" NPT	3/4" NPT	1" NPT
Output	2,5	4,2	7	9,4
Exhaust	2,5	4,2	7	9,4

Pesi	Taglia			
	TG3		TG4	
	1/4" NPT	1/2" NPT	3/4" NPT	1" NPT
Versione alluminio senza regolatori di flusso	2040 g	2010 g	4470 g	4380 g
Versione alluminio con regolatore di flusso in mandata o in scarico	2098 g	2070 g	4478 g	4394 g
Versione alluminio con regolatori di flusso in mandata e in scarico	2122 g	2094 g	4515 g	4433 g
Versione inox AISI 316L senza regolatori di flusso	5460 g	5344 g	11532 g	11308 g
Versione inox AISI 316L con regolatore di flusso in mandata o in scarico	5476 g	5360 g	11560 g	11336 g
Versione inox AISI 316L con regolatori di flusso in mandata e in scarico	5491 g	5375 g	11574 g	11350 g

Materiali

Il volume booster è realizzato in due versioni, una in alluminio con verniciatura epossidica e una in acciaio inox AISI 316L, entrambe altamente resistenti alla corrosione e all'usura.

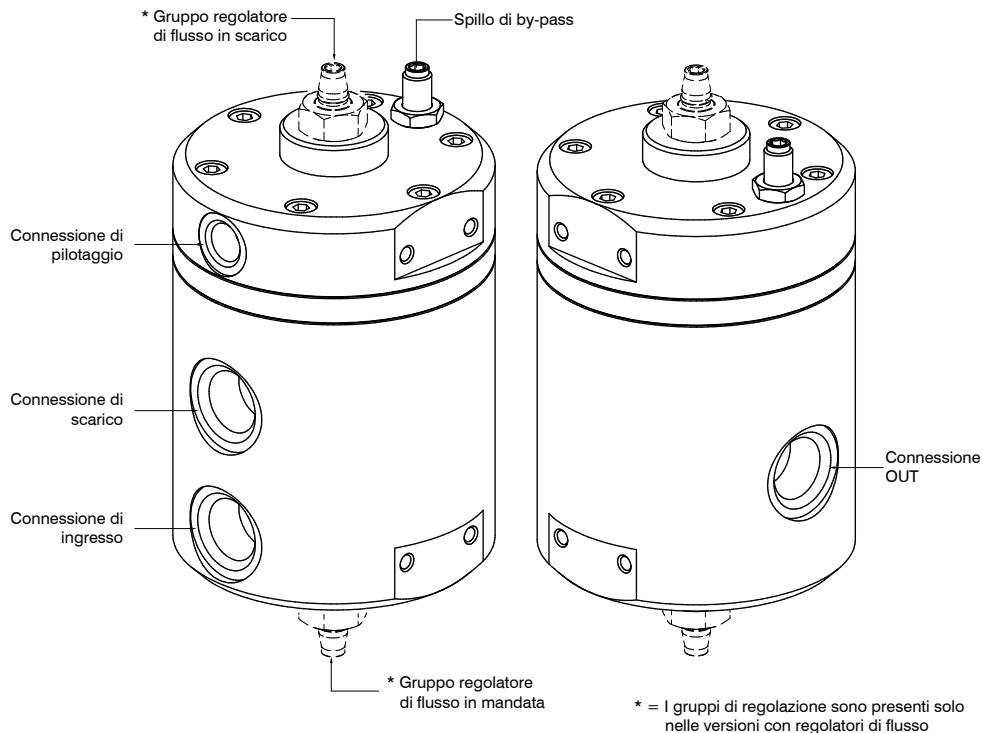
Dadi, viti, spilli e perni di regolazione, così come tutti i particolari interni a contatto con il fluido sono realizzati in acciaio inox AISI 316L.



Volume booster		
1	Corpo	Alluminio con verniciatura epossidica Acciaio inox AISI 316L
2	Operatore di pilotaggio	Alluminio con verniciatura epossidica Acciaio inox AISI 316L
3	Fondello	Alluminio con verniciatura epossidica Acciaio inox AISI 316L
4	Corpo intermedio	Alluminio con verniciatura epossidica Acciaio inox AISI 316L
5	Valvola di by-pass	Acciaio inox AISI 316L
6	Perni di regolazione	Acciaio inox AISI 316L
7	Molle	Acciaio inox AISI 316
8	Viti e dadi di fissaggio	Acciaio inox A4-70
9	Membrana e guarnizioni	NBR NBR-LT HNBR FPM SILICONE

Design

Il volume booster è dotato di serie della valvola di by-pass e può essere fornito con i regolatori di flusso in mandata, in scarico o in entrambe le combinazioni. E' prevista inoltre la versione senza regolatori di flusso.



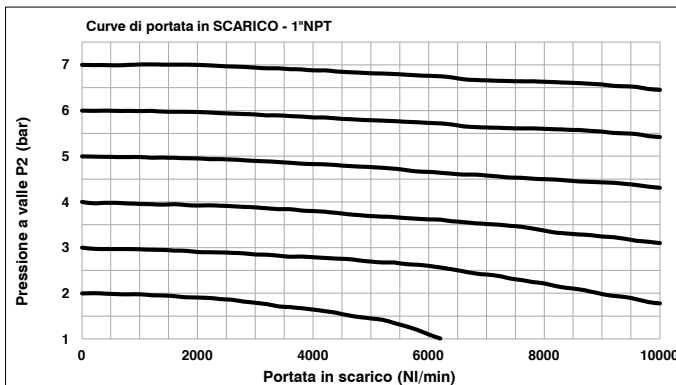
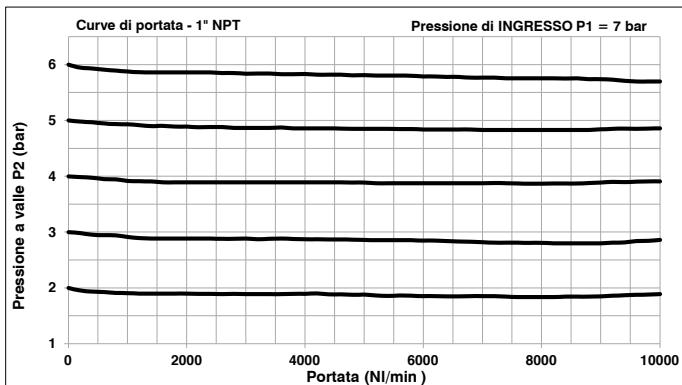
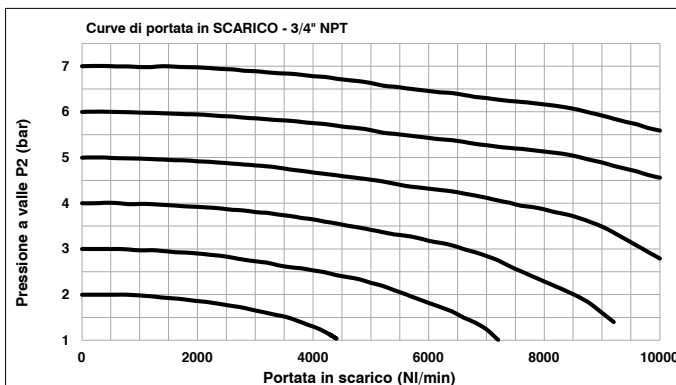
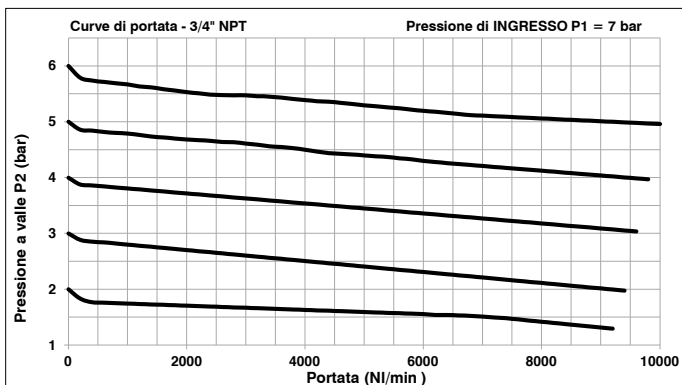
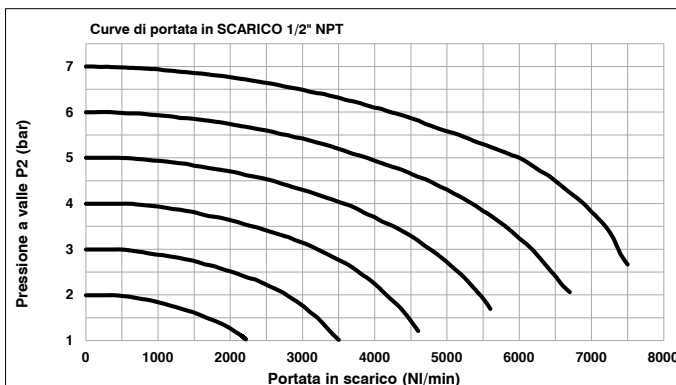
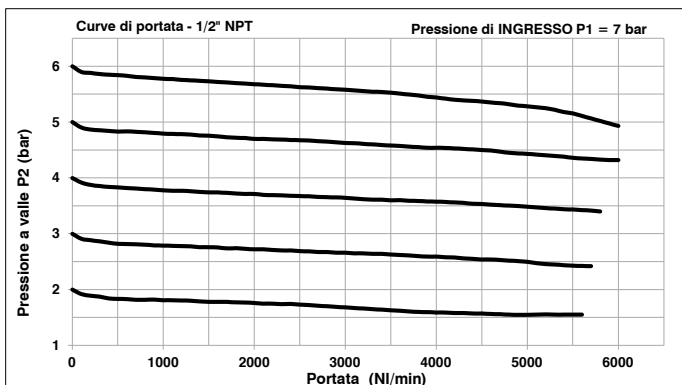
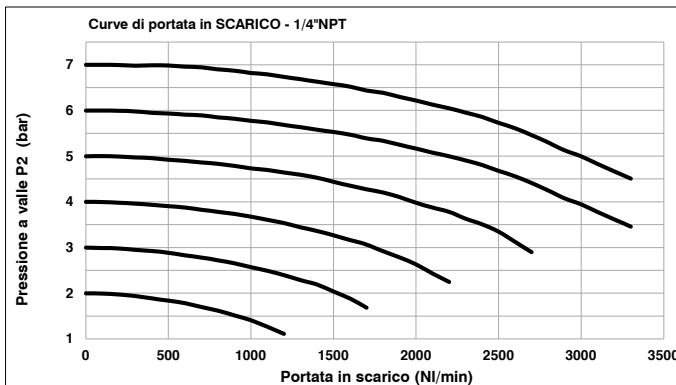
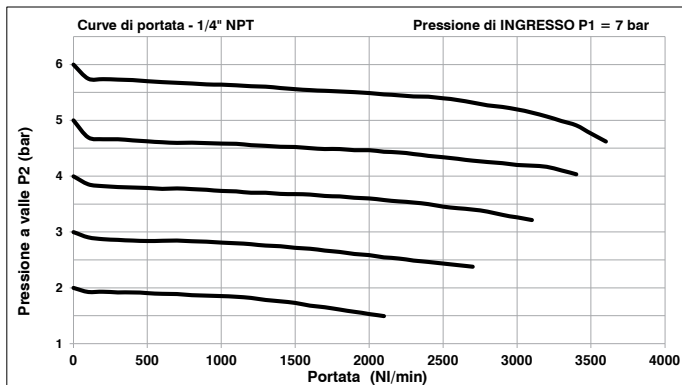
Codifica

Versione		SA	17	3B	VB	R2	L
SA	Alluminio con verniciatura epossidica						
SS	Acciaio inox AISI 316L						
Taglia e connessioni							
3A	TG3 - 1/4" NPT						
3B	TG3 - 1/2" NPT						
4A	TG4 - 3/4" NPT						
4B	TG4 - 1" NPT						
Opzioni regolatori di flusso							
	senza regolatori di flusso						
RS	con regolatore di flusso in scarico						
RM	con regolatore di flusso in mandata						
R2	con regolatori di flusso in scarico e mandata						
Opzioni temperatura							
	Standard (-30°C ... +80°C)						
L	Bassa temperatura (-50°C ... +80°C)						
Z	Bassa temperatura (-60°C ... +80°C)						
H	Alta temperatura (-5°C ... +150°C)						
EF	EPDM-FDA (-40°C ... +100°C)						

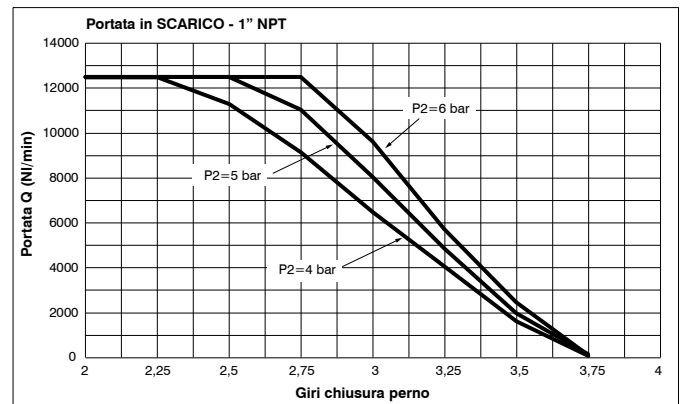
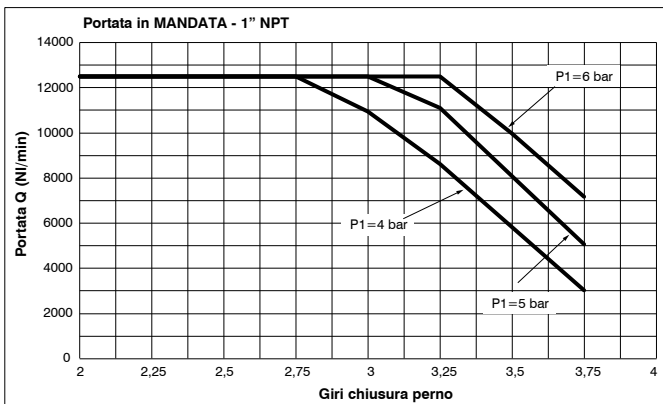
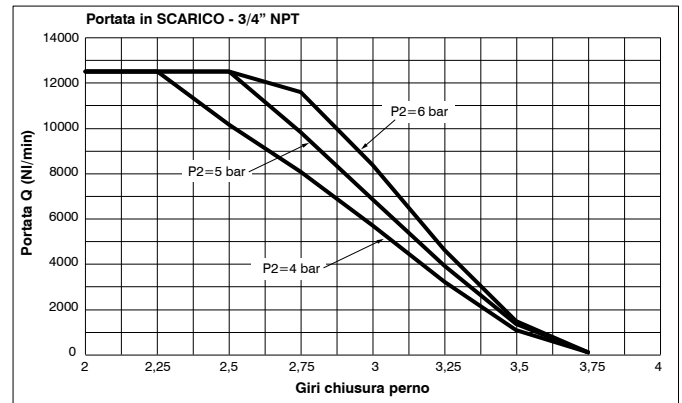
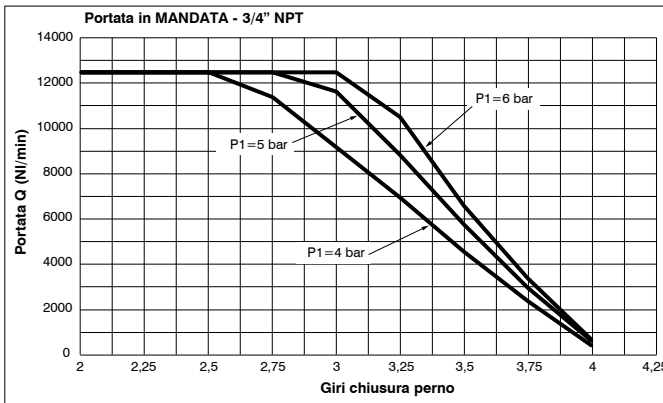
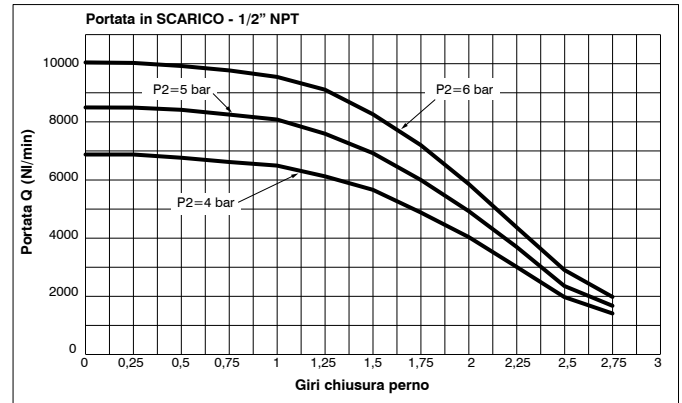
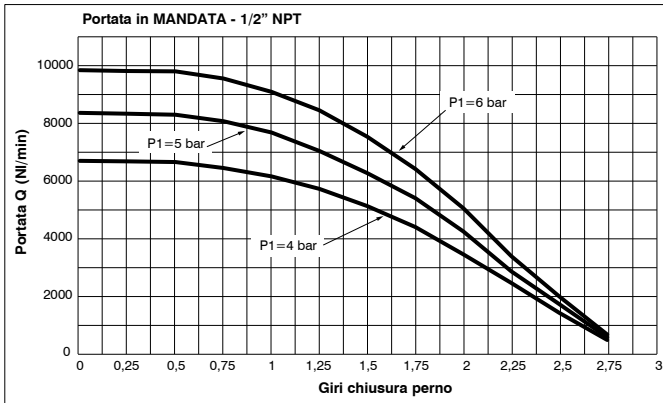
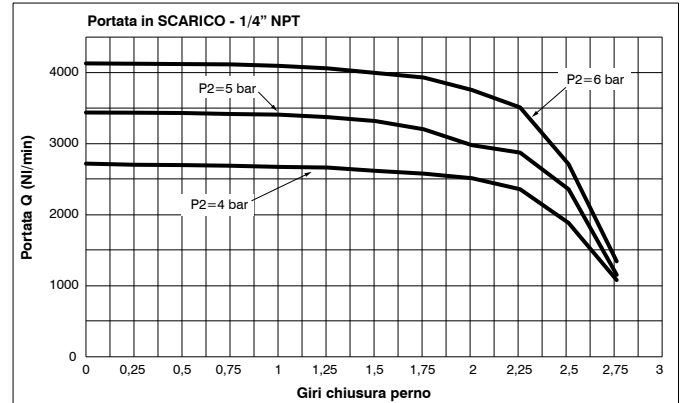
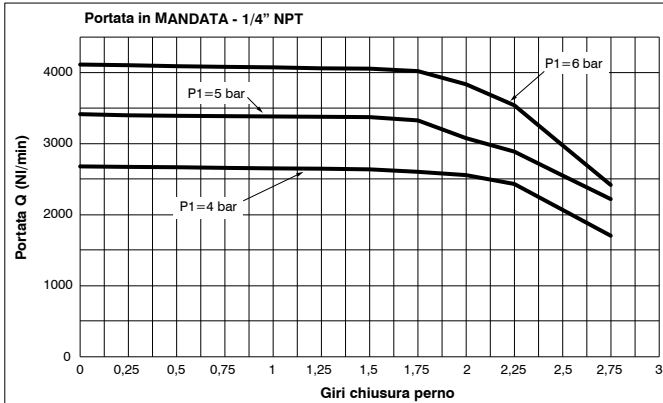
Esempio in tabella : SA173BVBR2L : Volume booster TG3, 1/2" NPT, con regolatori di flusso in scarico e mandata, bassa temperatura.

Curve di portata (senza regolatrici di flusso)

AUTOMAZIONE DI PROCESSO



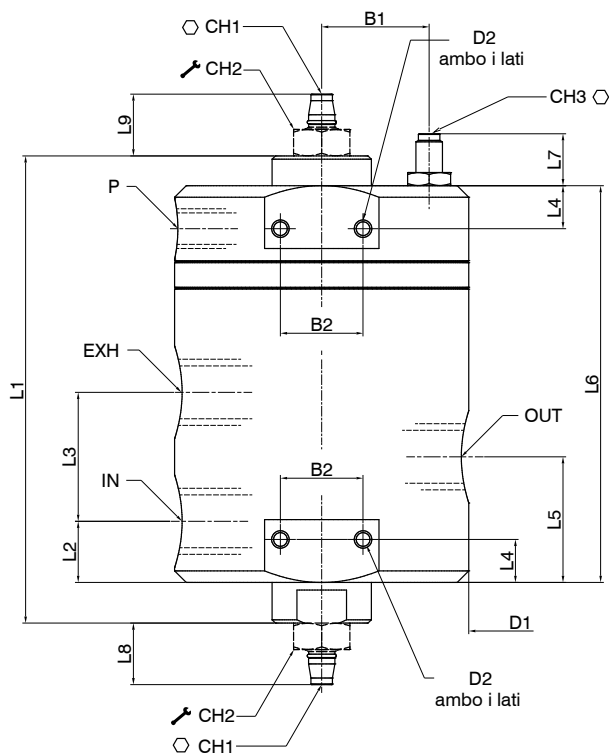
Curve di portata (con regolatrici di flusso)



AUTOMAZIONE DI PROCESSO

Dimensioni

AUTOMAZIONE DI PROCESSO

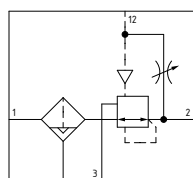
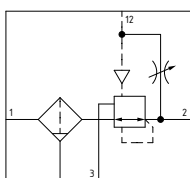


Modello	B1	B2	D1	D2 (ambo i lati)	L1	L2	L3	L4	L5	L6	L7	L8	L9	IN - OUT - EXH	P	CH1 ○	CH2 ⌘	CH3 ○
SA173...	32,5	25	89	M5	141,5	18,5	39	13	38	120	15,5	/	/	1/4" NPT 1/2" NPT	1/4" NPT	4	17	4
SS173...	33,5																	
SA173...R#	32,5																	
SS173...R#	33,5	22	109	M6	205	27,5	63,5	14	59,5	175	15,5	/	/	3/4" NPT 1" NPT	1/4" NPT	4	19	4
SA174...	41																	
SS174...	43																	
SA174...R#	41																	
SS174...R#	43											24,5	26,5					

Volume filter booster



- ▶ Disponibile in 2 taglie con connessioni da 1/4" NPT a 1" NPT
- ▶ Disponibile in acciaio inox AISI 316L
- ▶ Conforme a normativa NACE MR0175 - ISO15156/1
- ▶ Design compatto e lineare
- ▶ Costruzione robusta e affidabile
- ▶ Sistema a doppia membrana a rotolamento a bassa isteresi
- ▶ Elevata stabilità e ripetibilità
- ▶ Alta portata sia in mandata che in scarico
- ▶ Ampia disponibilità di range di temperatura
- ▶ Rapporto 1:1 tra pressione di pilotaggio e pressione di uscita
- ▶ Valvola di by-pass integrata per una regolazione affidabile della sensibilità del sistema
- ▶ Cartuccia filtrante 5 - 20 - 50 µm disponibile in AISI 316 o HDPE
- ▶ Disponibile con lo scarico della condensa manuale o automatico
- ▶ Certificazione Atex II 2GD, SIL3 e CU-TR 012



Caratteristiche tecniche	Taglia	
	TG3	TG4
Versione	Acciaio inox AISI 316L	
Connessioni IN / OUT / EXH	1/4" NPT - 1/2" NPT	3/4" NPT - 1" NPT
Connessione di pilotaggio	1/4" NPT	

Caratteristiche operative	Taglia	
	TG3	TG4
Fluido	Aria compressa Gas inerti Gas naturali	
Pressione di funzionamento max.	13 bar	
Pressione di funzionamento min.	2 bar	
Pressione di pilotaggio max.	8 bar	
Pressione di pilotaggio min.	2 bar	
Temperatura di funzionamento e guarnizioni	-30°C ... +80°C - Guarnizioni NBR (Versione standard) -50°C ... +80°C - Guarnizioni NBR LT (Versione L) -60°C ... +80°C - Guarnizioni PUR - SILICONE (Versione Z) -5°C ... +150°C - Guarnizioni FPM - HNBR (Versione H) -5°C ... +70°C Scarico automatico (Versione S) -40°C ... +100°C - Guarnizioni EPDM-FDA (Versione EF)	
Rapporto pressione di pilotaggio / pressione di uscita	1:1 ± 5%	
Possibilità di montaggio	In linea Tramite squadretta	
Posizione di montaggio	Verticale ± 5°	
Grado di filtrazione	5 µm Acciaio inox 316 o HDPE (Polietilene alta densità) 20 µm Acciaio inox 316 o HDPE (Polietilene alta densità) 50 µm Acciaio inox 316 o HDPE (Polietilene alta densità)	
Capacità di condensa max.	25 cm³	78 cm³
Scarico condensa	Manuale Automatico	

Tabella coefficienti di portata Cv	Grado di filtrazione	Taglia			
		TG3		TG4	
		1/4" NPT	1/2" NPT	3/4" NPT	1" NPT
Output	5 µm	2,12	3,6	5,9	8
	20 µm	2,18	3,75	6,15	8,3
	50 µm	2,25	3,83	6,3	8,5
Exhaust	5 µm	2,5	4,2	7	9,4
	20 µm				
	50 µm				

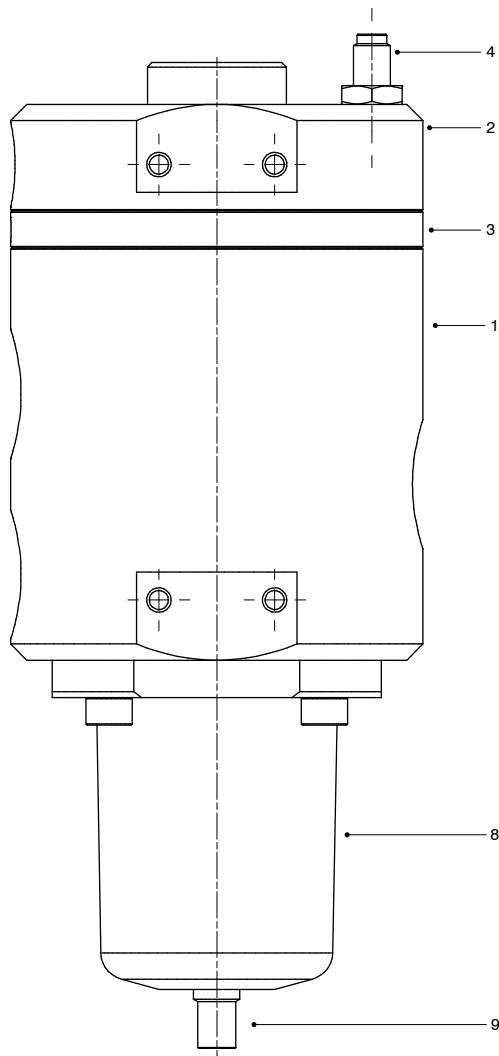
Pesi	Taglia			
	TG3		TG4	
	1/4" NPT	1/2" NPT	3/4" NPT	1" NPT
Versione inox AISI 316L senza regolatori di flusso	6460 g	6344 g	12532 g	12308 g

Materiali

Il Volume filter booster è realizzato in acciaio inox AISI 316L.

Dadi, viti, spilli e perni di regolazione, così come tutti i particolari interni a contatto con il fluido sono realizzati in acciaio inox AISI 316L.

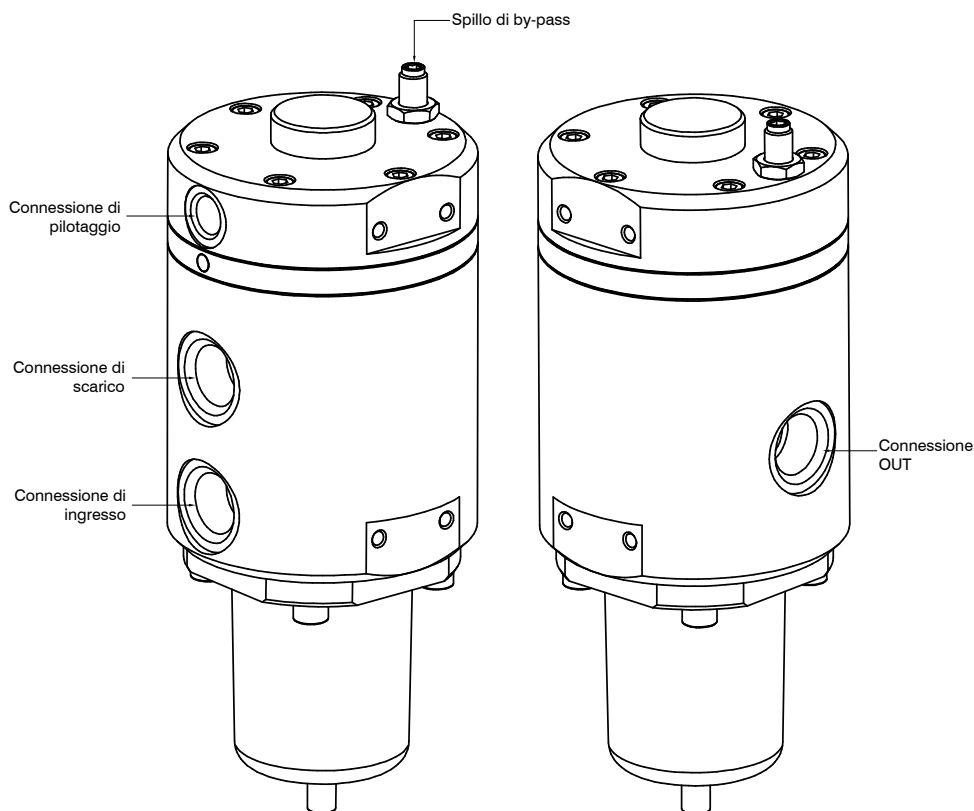
Le cartucce filtranti sono disponibili in Inox 316 o HDPE.



Volume filter booster		
1	Corpo	Acciaio inox AISI 316L
2	Operatore di pilotaggio	Acciaio inox AISI 316L
3	Corpo intermedio	Acciaio inox AISI 316L
4	Valvola di by-pass	Acciaio inox AISI 316L
5	Molle	Acciaio inox AISI 316L
6	Viti e dadi di fissaggio	Acciaio inox A4-70
7	Membrana e guarnizioni	NBR NBR-LT HNBR FPM SILICONE
8	Tazza	Acciaio inox AISI 316L
9	Scarico manuale	Acciaio inox AISI 316L
	Scarico automatico	POM NBR Ottone Acciaio inox AISI 316L

Design

Il Volume filter booster è dotato di serie della valvola di by-pass. Non sono previste le valvole regolatrici di flusso.



Codifica

SS 17 3B VFB A L

Versione	
SS	Acciaio inox AISI 316L

Taglia e connessioni	
3A	TG3 - 1/4" NPT
3B	TG3 - 1/2" NPT
4A	TG4 - 3/4" NPT
4B	TG4 - 1" NPT

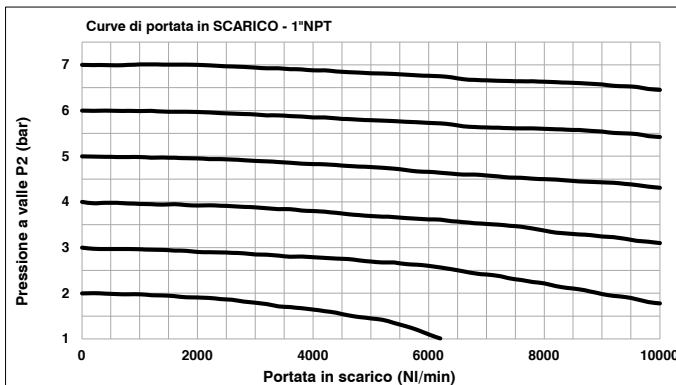
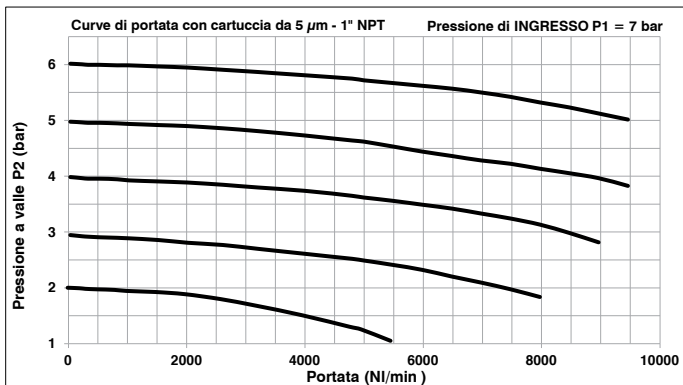
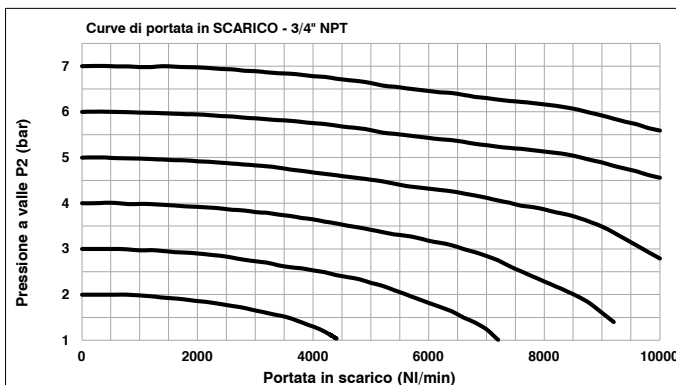
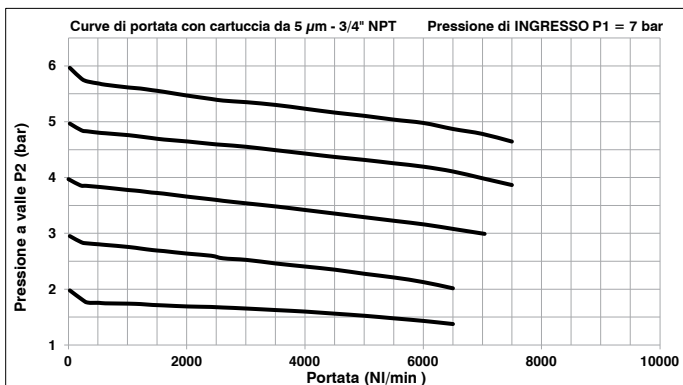
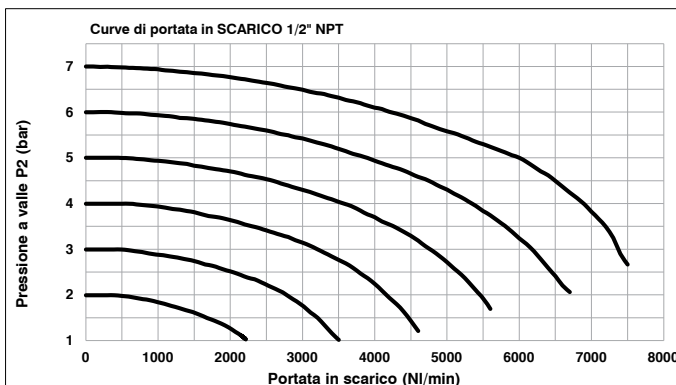
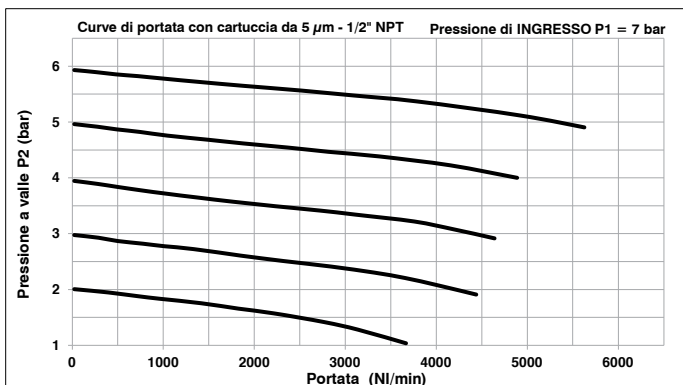
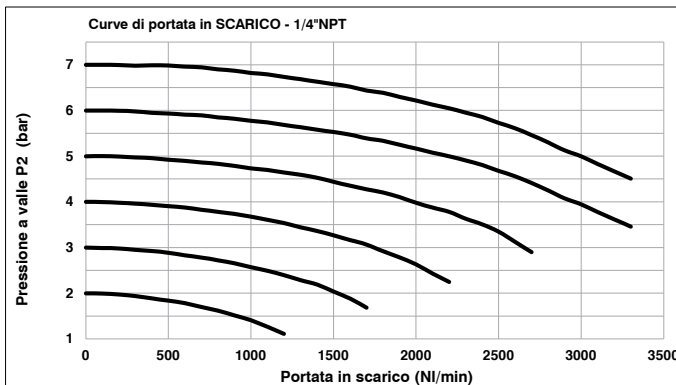
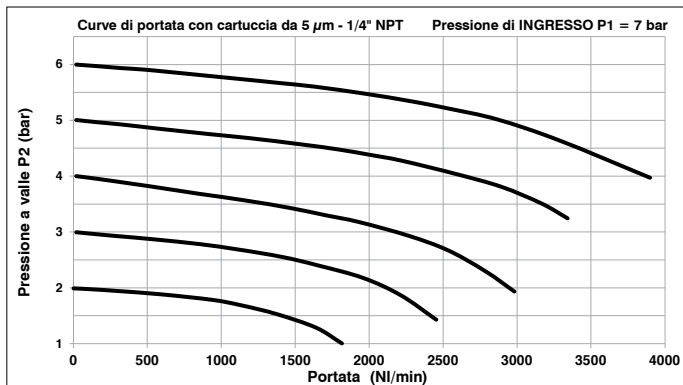
Soglia di filtrazione	
A	5 μ m - inox 316
B	20 μ m - inox 316
C	50 μ m - inox 316
D	5 μ m - HDPE
E	20 μ m - HDPE
F	50 μ m - HDPE

Opzioni	
	Standard (-30°C ... +80°C)
L	Bassa temperatura (-50°C ... +80°C)
Z	Bassa temperatura (-60°C ... +80°C)
H	Alta temperatura (-5°C ... +150°C)
S	Scarico automatico (-5°C ... +70°C)
EF	EPDM-FDA (-40°C ... +100°C)

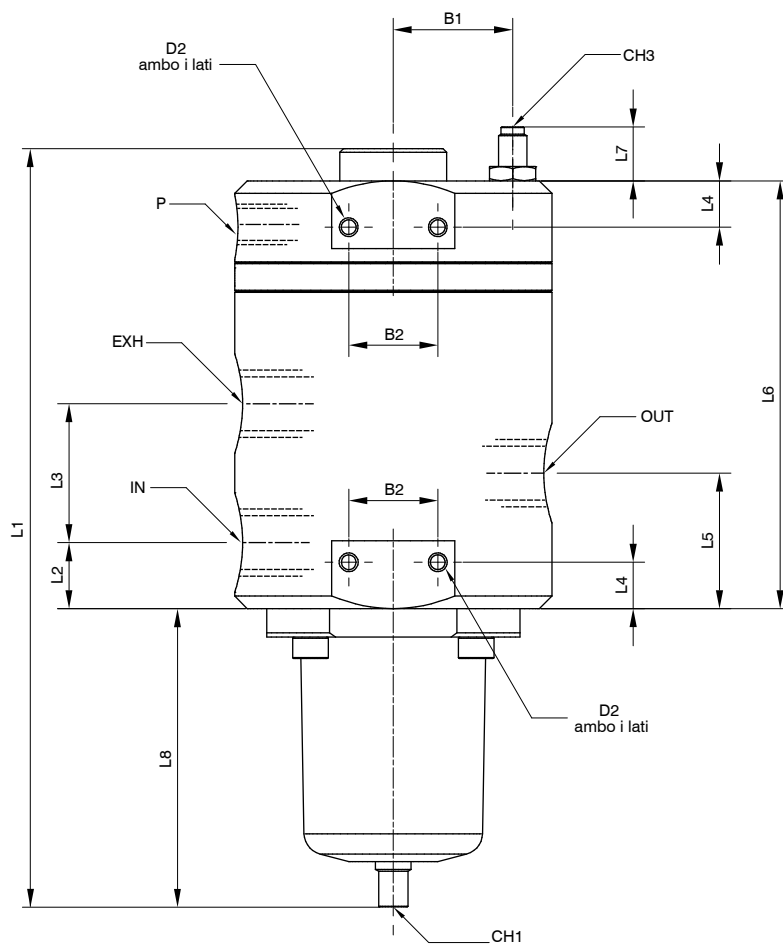
Esempio in tabella : SS173BVFBAL : Volume filter booster TG3, 1/2" NPT, con soglia di filtrazione a 5 μ m, bassa temperatura, scarico manuale.

Curve di portata (senza regolatrici di flusso)

AUTOMAZIONE DI PROCESSO

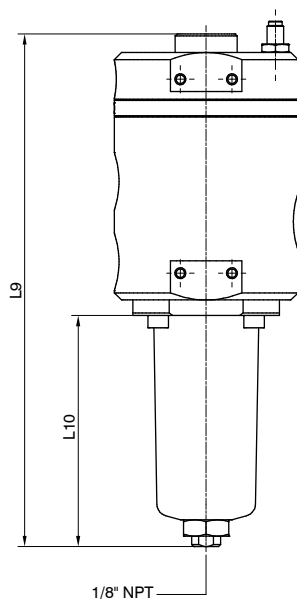


Dimensioni



Modello	B1	B2	D1	D2 (ambo i lati)	L1	L2	L3	L4	L5	L6	L7	L8	IN - OUT - EXH	P	CH1	CH3
SS173...	33,5	25	89	M5	213	18,5	39	13	38	120	15,5	84	1/4" NPT 1/2" NPT	1/4" NPT	5	4
SS174...	43	22	109	M6	323,5	27,5	63,5	14	59,5	175	15,5	133,5	3/4" NPT 1" NPT		8	4

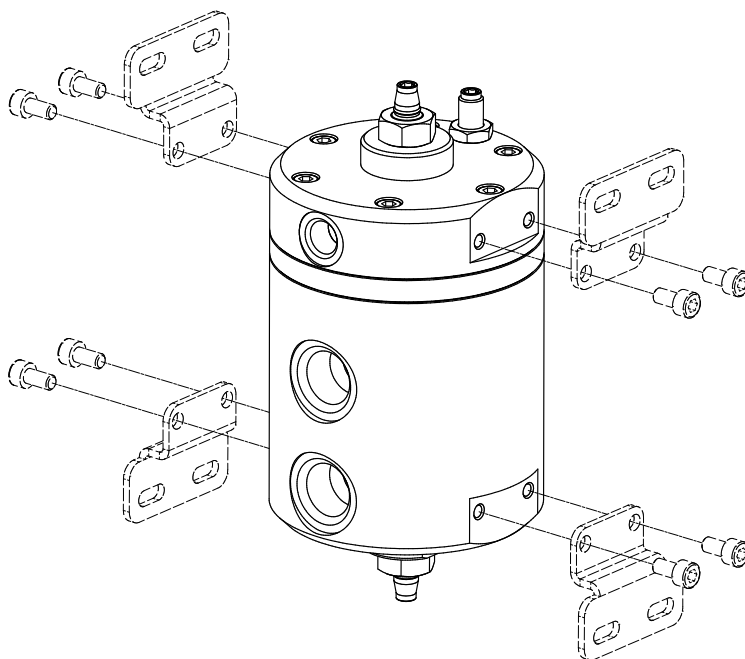
Versione con scarico automatico (S.A.)



Modello	L9	L10
SS173...	248,5	119,5
SS174...	332,5	142,5

Accessori e fissaggio

È possibile fissare i dispositivi tramite l'utilizzo di apposite squadrette di fissaggio, realizzate in acciaio inox AISI 316L.
È possibile il fissaggio con una o due squadrette, nella posizione più adatta ad ogni esigenza.

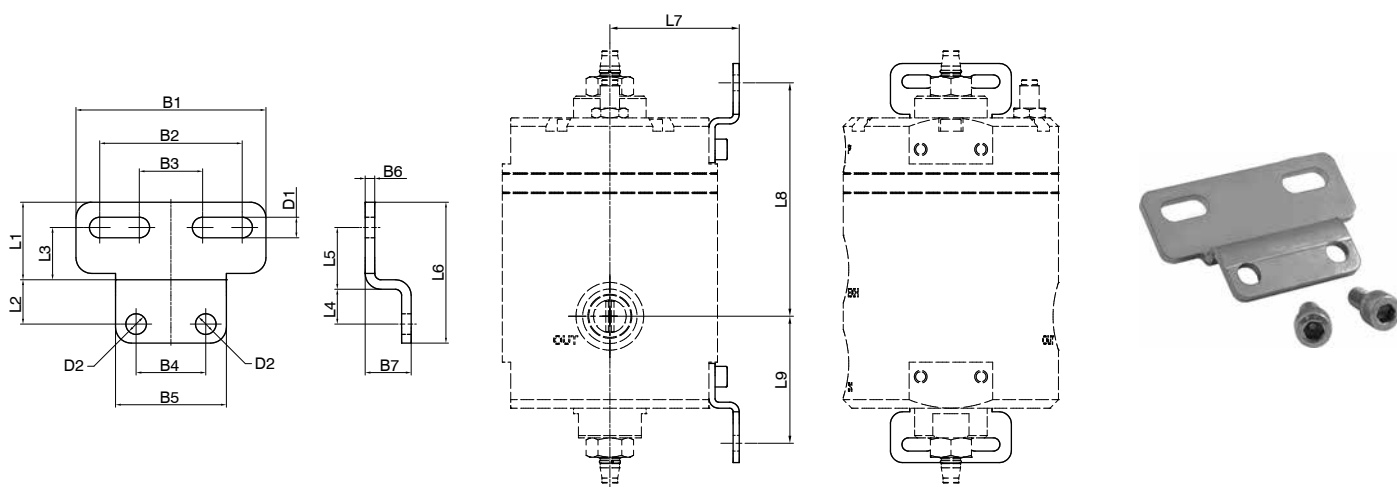


AUTOMAZIONE DI PROCESSO

Staffa di fissaggio

SS17250

Modello	
SS17250	montabile su modello SS173... e SA173...
SS17350	montabile su modello SS174... e SA174...



Modello	L1	L2	L3	L4	L5	L6	L7	L8	L9	B1	B2	B3	B4	B5	B6	B7	D1	D2	Peso (g)
SS17250	22,5	13	15	10,5	17,5	41	53,5	96,5	52,5	50	35	20	25	34	2,5	12,5	5,5	5,5	39
SS17350	24,5	14	16,5	11	19,5	44,5	65,5	132	76	60	45	20	22	35	3	14,5	6,5	6,5	57

Valvole 1/4" NPT serie Steel line

PNEUMAX ha una ricca esperienza e conoscenza nello sviluppo di soluzioni specifiche per l'industria del processo, nonché una gamma di prodotti per migliorare l'efficienza, la produttività, e la qualità del processo stesso. Ogni parte è stata provata, testata e validata in anni di esperienza. Sono disponibili tutte le certificazioni e le approvazioni necessarie, per offrire in modo continuativo, affidabilità e soluzioni di qualità. La combinazione con una infrastruttura di ingegneria globale consente a **PNEUMAX** di rispondere rapidamente e positivamente alle esigenze specifiche del cliente. La nostra gamma completa per l'industria di processo, include molti prodotti per soddisfare tutte le esigenze quotidiane del settore. Prodotti di alta qualità focalizzati sull'affidabilità, la sicurezza e la redditività per i nostri clienti.

Generalità

La serie di valvole ed accessori in acciaio inox 316L, nasce e si sviluppa specificatamente per i settori OIL & GAS, Petrochimico, Power Generation, Chimico, Farmaceutico, Alimentare e per tutte quelle applicazioni dove sia richiesta una eccellente resistenza alla corrosione dovuta ad aggressione di tipo chimico e/o ambientale. Questi prodotti si adattano perfettamente a lavorare con fluidi allo stato gassoso, di natura aggressiva e non.

Controllo attuatori per:

- ESDV (valvole di emergenza / scarico)
- HIPPS (sistemi integrali di controllo)
- Controllo turbine alta pressione
- Supporto servizi idrici
- Controllo per gas / fluidi
- Controllo valvole di regolazione

Applicazioni:

- Ambiti operativi in condizioni difficili
- Applicazioni in aree con temperature estreme
- Controllo sistemi antincendio
- Aree pericolose
- Offshore
- Raffinerie

Tutte le parti esterne e interne sono realizzate in acciaio inox AISI 316L conforme alla normativa NACE MR0175/ISO 15156-1.

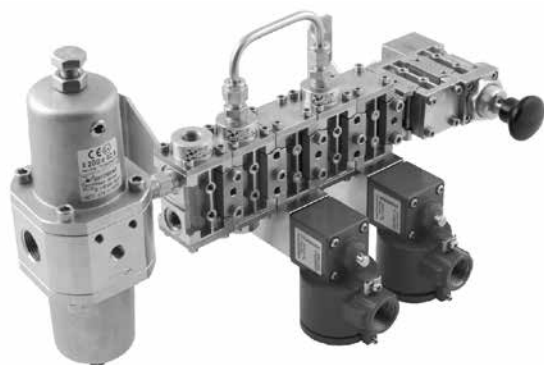
La gamma prevede valvole con funzione a 3 e 5 vie con le seguenti funzioni disponibili: valvola pneumatica-molla, valvola pneumatico-pneumatico, valvola tasto 2 posizioni stabili, valvola tasto-molla, valvola tasto con ritorno pneumatico, valvola puntale-molla, valvola leva rullo-molla, valvola pneumatica con riarmo manuale autobloccante, valvola pneumatica con riarmo manuale autobloccante inverso, valvola a chiave-molla.

Accessori quali: valvola unidirezionale, regolatore di flusso unidirezionale e bidirezionale e valvola di scarico rapido.

Blocchetti ripartitori o derivazioni.

Modularità

Tutti i componenti prevedono connessioni da 1/4" con portate nominali da 1000NI/min. La caratteristica principale di ognuno di questi elementi è l'estrema flessibilità che permette, sia il montaggio singolo, che il montaggio in moduli tramite l'utilizzo di apposite flange per realizzare gruppi completi a beneficio della compattezza e semplicità di installazione in impianto.



Esempio: Modulo con due solenoidi in ridondanza.

Caratteristiche costruttive

Corpo	Acciaio inox AISI 316L
Operatori	Acciaio inox AISI 316L
Spola	Acciaio inox AISI 316L
Molla	Acciaio inox AISI 316
Viti	Acciaio inox AISI 316 (inox A4-70)
Guarnizioni	FPM (Fluoroelastomero) NBR per basse temperature (-50°C) standard

Condizioni di utilizzo

Fluido	Aria filtrata. Non è necessaria lubrificazione, se applicata deve essere continua. Gas inerti. Gas (naturali) dolci.
Temperatura di esercizio (per versione a bassa temperatura L)	-50°C ... +70°C
Temperatura di esercizio (per versione ad alta temperatura H)	-10°C ... +150°C
Pressione massima di esercizio	12 bar

Certificazioni disponibili:

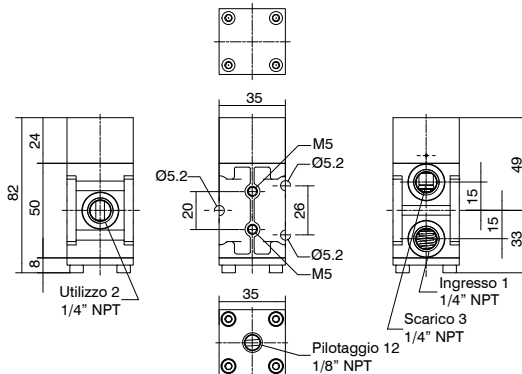


Idoneo fino a SIL 3

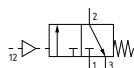


CU - TR 012

Valvola pneumatico-molla



Pressione minima di pilotaggio 2,5 bar
 Fluido:
 Aria filtrata. Non è necessaria lubrificazione, se applicata deve essere continua.
 Gas inerti.
 Gas (naturali) dolci.



Caratteristiche di funzionamento

Pressione di funzionamento max. (bar)	Portata a 6 bar con $\Delta p=1$ (NI/min)	Connessioni	Connessioni di pilotaggio	Peso (g)	Cv	kv
12	1000	1/4" NPT	1/8" NPT	500	1,02	15,15

Codice di ordinazione

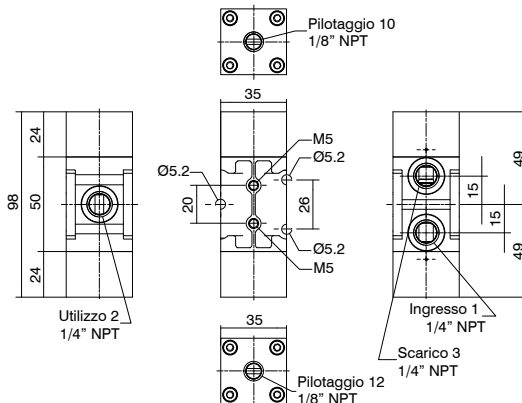
SS1432C1101T

TIPOLOGIA

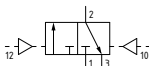
T L= Versione bassa temperatura
 H= Versione alta temperatura



Valvola pneumatico-pneumatico



Pressione minima di pilotaggio 2,5 bar
 Fluido:
 Aria filtrata. Non è necessaria lubrificazione, se applicata deve essere continua.
 Gas inerti.
 Gas (naturali) dolci.



Caratteristiche di funzionamento

Pressione di funzionamento max. (bar)	Portata a 6 bar con $\Delta p=1$ (NI/min)	Connessioni	Connessioni di pilotaggio	Peso (g)	Cv	kv
12	1000	1/4" NPT	1/8" NPT	660	1,02	15,15

Codice di ordinazione

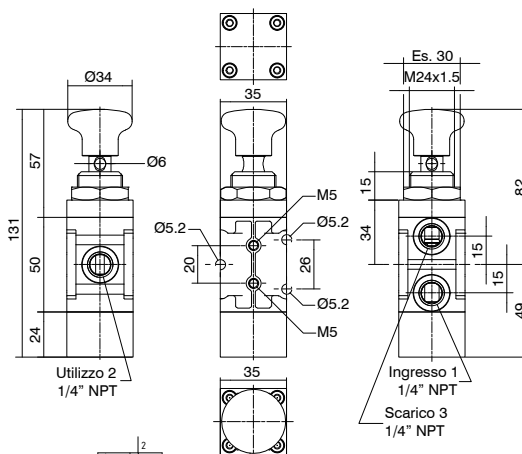
SS1432C1111T

TIPOLOGIA

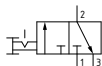
T L= Versione bassa temperatura
 H= Versione alta temperatura



Valvola tasto 2 posizioni stabili



Forza di azionamento 55N.
 Fluido:
 Aria filtrata. Non è necessaria lubrificazione, se applicata deve essere continua.
 Gas inerti.
 Gas (naturali) dolci.



Caratteristiche di funzionamento

Pressione di funzionamento max. (bar)	Portata a 6 bar con $\Delta p=1$ (NI/min)	Connessioni	Peso (g)	Cv	kv
12	1000	1/4" NPT	620	1,02	15,15

Codice di ordinazione

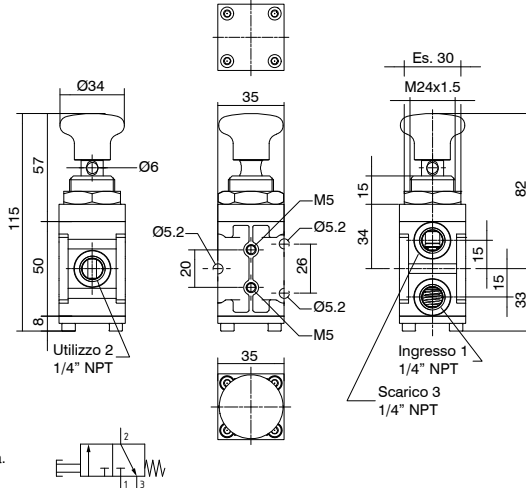
SS1432C0802T

TIPOLOGIA

T L= Versione bassa temperatura
 H= Versione alta temperatura



Valvola tasto-molla



Codice di ordinazione
SS1432C0801

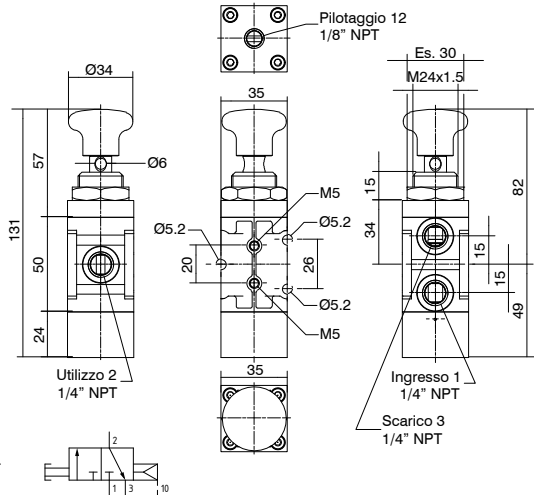
TIPOLOGIA
L= Versione bassa temperatura
H= Versione alta temperatura

Fluido:
Aria filtrata. Non è necessaria lubrificazione, se applicata deve essere continua.
Gas inerti.
Gas (naturali) dolci.

Forza di azionamento a 2 bar= 55N
Forza di azionamento a 12 bar= 105N

Caratteristiche di funzionamento					
Pressione di funzionamento max. (bar)	Portata a 6 bar con $\Delta p=1$ (NI/min)	Connessioni	Peso (g)	Cv	kv
12	1000	1/4" NPT	470	1,02	15,15

Valvola tasto con ritorno pneumatico



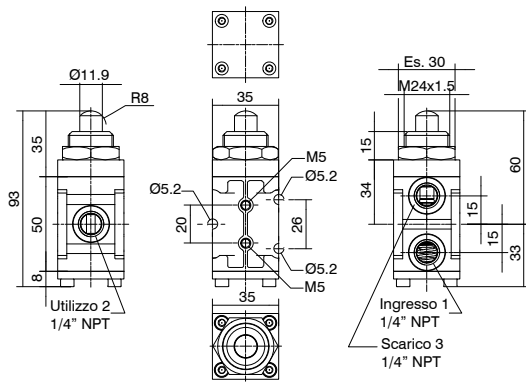
Codice di ordinazione
SS1432C0811

TIPOLOGIA
L= Versione bassa temperatura
H= Versione alta temperatura

Pressione minima di pilotaggio 2,5 bar
Fluido:
Aria filtrata. Non è necessaria lubrificazione, se applicata deve essere continua.
Gas inerti.
Gas (naturali) dolci.

Caratteristiche di funzionamento						
Pressione di funzionamento max. (bar)	Portata a 6 bar con $\Delta p=1$ (NI/min)	Connessioni	Connessioni di pilotaggio	Peso (g)	Cv	kv
12	1000	1/4" NPT	1/8" NPT	600	1,02	15,15

Valvola puntale-molla



Codice di ordinazione
SS1432C0001

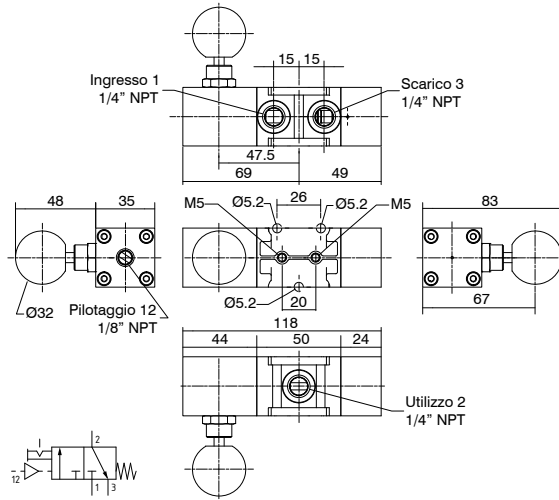
TIPOLOGIA
L= Versione bassa temperatura
H= Versione alta temperatura

Fluido:
Aria filtrata. Non è necessaria lubrificazione, se applicata deve essere continua.
Gas inerti.
Gas (naturali) dolci.

Forza di azionamento a 2 bar= 55N
Forza di azionamento a 12 bar= 105N

Caratteristiche di funzionamento					
Pressione di funzionamento max. (bar)	Portata a 6 bar con $\Delta p=1$ (NI/min)	Connessioni	Peso (g)	Cv	kv
12	1000	1/4" NPT	450	1,02	15,15

Valvola pneumatica con riarmo manuale autobloccante inverso



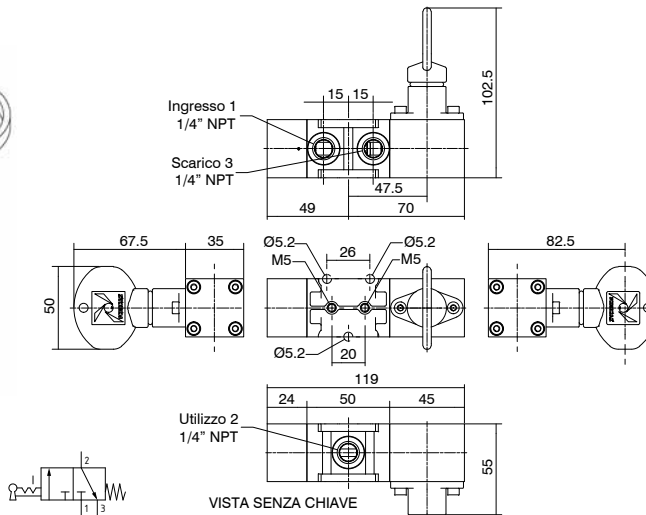
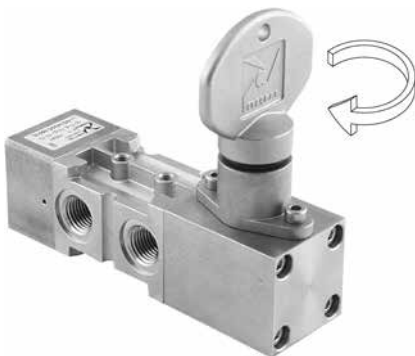
Codice di ordinazione
SS1432C1115

TIPOLOGIA
L= Versione bassa temperatura
H= Versione alta temperatura

Pressione minima di pilotaggio 2,5 bar
Fluido:
Aria filtrata. Non è necessaria lubrificazione, se applicata deve essere continua.
Gas inerti.
Gas (naturali) dolci.

Caratteristiche di funzionamento						
Pressione di funzionamento max. (bar)	Portata a 6 bar con $\Delta p=1$ (NI/min)	Connessioni	Connessioni di pilotaggio	Peso (g)	Cv	kv
12	1000	1/4" NPT	1/8" NPT	860	1,02	15,15

Valvola a chiave-molla stabile

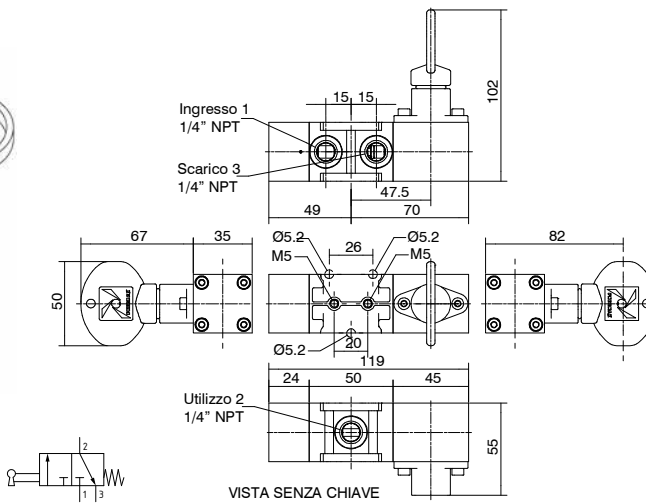


Codice di ordinazione
SS1432C1601

TIPOLOGIA
L= Versione bassa temperatura
H= Versione alta temperatura

Caratteristiche di funzionamento					
Pressione di funzionamento max. (bar)	Portata a 6 bar con $\Delta p=1$ (NI/min)	Connessioni	Peso (g)	Cv	kv
12	1000	1/4" NPT	1020	1,02	15,15

Valvola a chiave-molla instabile



Codice di ordinazione
SS1432C2601

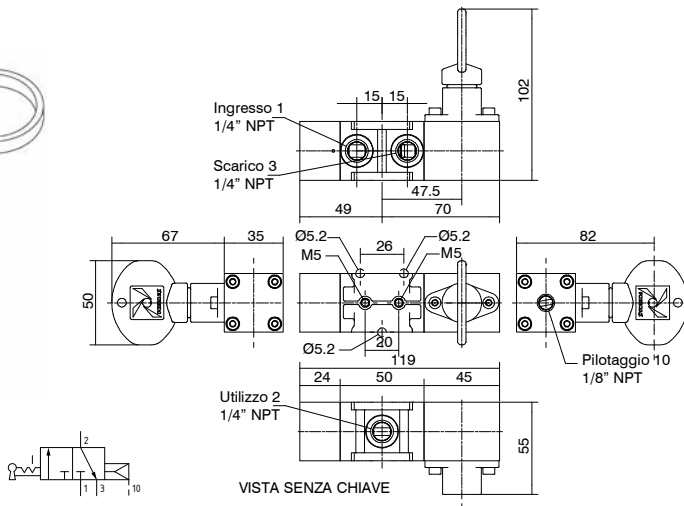
TIPOLOGIA
L= Versione bassa temperatura
H= Versione alta temperatura

Caratteristiche di funzionamento					
Pressione di funzionamento max. (bar)	Portata a 6 bar con $\Delta p=1$ (NI/min)	Connessioni	Peso (g)	Cv	kv
12	1000	1/4" NPT	1020	1,02	15,15

Valvola a chiave-pneumatico stabile



Pressione minima di pilotaggio 2,5 bar, dopo lo sblocco della Valvola.



Codice di ordinazione

SS1432C1611

TIPOLOGIA

L= Versione bassa temperatura
H= Versione alta temperatura

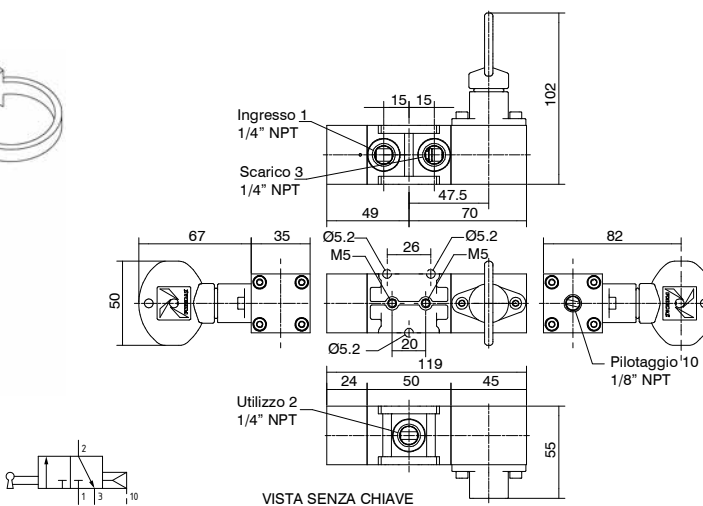
Caratteristiche di funzionamento

Pressione di funzionamento max. (bar)	Portata a 6 bar con $\Delta p=1$ (NI/min)	Connessioni	Peso (g)	Cv	kv
12	1000	1/4" NPT	1020	1,02	15,15

Valvola a chiave-pneumatico instabile



Pressione minima di pilotaggio 2,5 bar



Codice di ordinazione

SS1432C2611

TIPOLOGIA

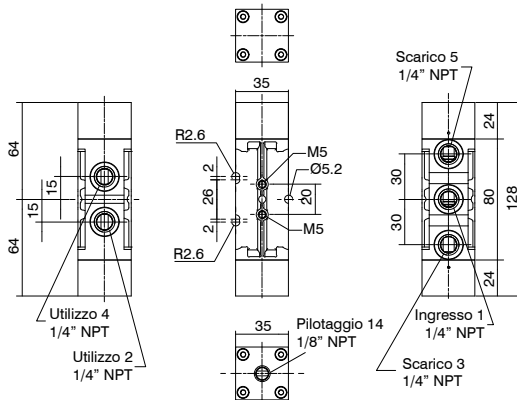
L= Versione bassa temperatura
H= Versione alta temperatura

Caratteristiche di funzionamento

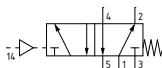
Pressione di funzionamento max. (bar)	Portata a 6 bar con $\Delta p=1$ (NI/min)	Connessioni	Peso (g)	Cv	kv
12	1000	1/4" NPT	1020	1,02	15,15



Valvola pneumatico-molla



Pressione minima di pilotaggio 2,5 bar
 Fluido:
 Aria filtrata. Non è necessaria lubrificazione, se applicata deve essere continua.
 Gas inerti.
 Gas (naturali) dolci.

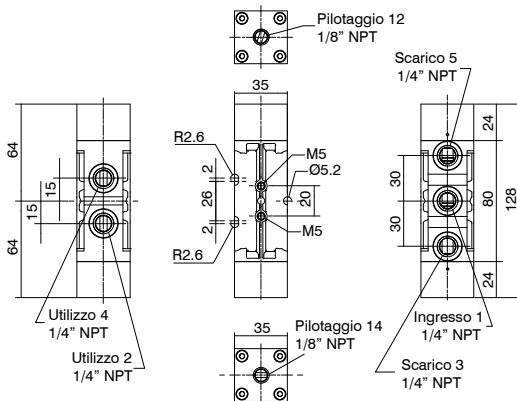


Caratteristiche di funzionamento						
Pressione di funzionamento max. (bar)	Portata a 6 bar con $\Delta p=1$ (NI/min)	Connessioni	Connessioni di pilotaggio	Peso (g)	Cv	kv
12	1000	1/4" NPT	1/8" NPT	820	1,02	15,15

Codice di ordinazione
SS145201101

TIPOLOGIA
 L= Versione bassa temperatura
 H= Versione alta temperatura

Valvola pneumatico-pneumatico



Pressione minima di pilotaggio 2,5 bar
 Fluido:
 Aria filtrata. Non è necessaria lubrificazione, se applicata deve essere continua.
 Gas inerti.
 Gas (naturali) dolci.

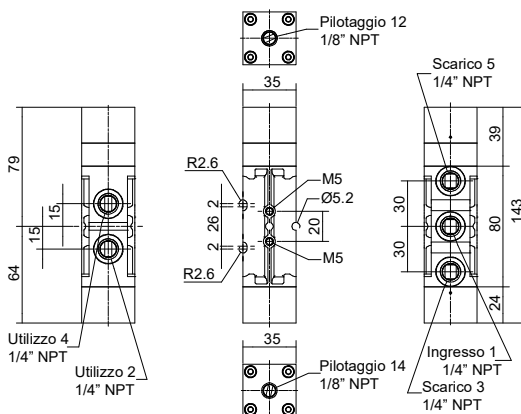


Caratteristiche di funzionamento						
Pressione di funzionamento max. (bar)	Portata a 6 bar con $\Delta p=1$ (NI/min)	Connessioni	Connessioni di pilotaggio	Peso (g)	Cv	kv
12	1000	1/4" NPT	1/8" NPT	820	1,02	15,15

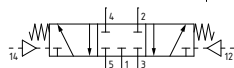
Codice di ordinazione
SS145201111

TIPOLOGIA
 L= Versione bassa temperatura
 H= Versione alta temperatura

Valvola pneumatico-pneumatico centri chiusi



Pressione minima di pilotaggio 2,5 bar
 Fluido:
 Aria filtrata. Non è necessaria lubrificazione, se applicata deve essere continua.
 Gas inerti.
 Gas (naturali) dolci.



Caratteristiche di funzionamento						
Pressione di funzionamento max. (bar)	Portata a 6 bar con $\Delta p=1$ (NI/min)	Connessioni	Connessioni di pilotaggio	Peso (g)	Cv	kv
12	1000	1/4" NPT	1/8" NPT	931	1,02	15,15

Codice di ordinazione
SS145311111

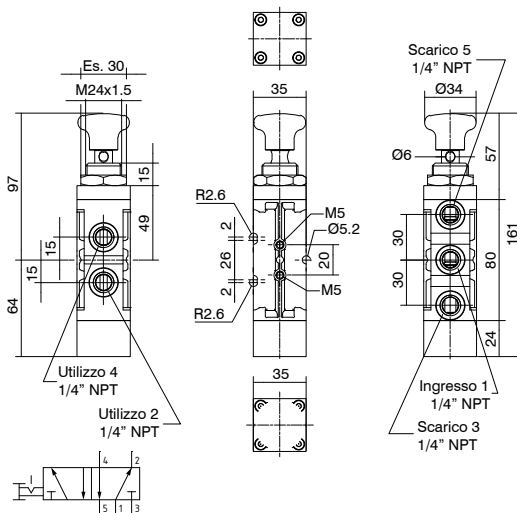
TIPOLOGIA
 L= Versione bassa temperatura
 H= Versione alta temperatura

AUTOMAZIONE DI PROCESSO

Valvola tasto 2 posizioni stabili



Forza di azionamento 55N.
Fluido:
Aria filtrata. Non è necessaria lubrificazione, se applicata deve essere continua.
Gas inerti.
Gas (naturali) dolci.



Codice di ordinazione

SS145200802T

TIPOLOGIA

T
L= Versione bassa temperatura
H= Versione alta temperatura



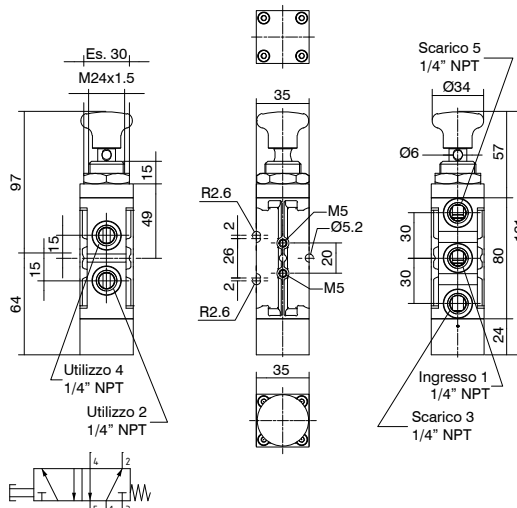
Caratteristiche di funzionamento

Pressione di funzionamento max. (bar)	Portata a 6 bar con $\Delta p=1$ (NI/min)	Connessioni	Peso (g)	Cv	kv
12	1000	1/4" NPT	770	1,02	15,15

Valvola tasto-molla



Forza di azionamento 90N
Fluido:
Aria filtrata. Non è necessaria lubrificazione, se applicata deve essere continua.
Gas inerti.
Gas (naturali) dolci.



Codice di ordinazione

SS145200801T

TIPOLOGIA

T
L= Versione bassa temperatura
H= Versione alta temperatura



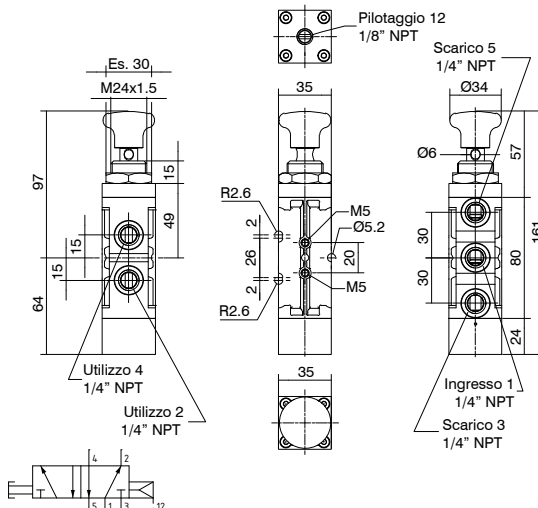
Caratteristiche di funzionamento

Pressione di funzionamento max. (bar)	Portata a 6 bar con $\Delta p=1$ (NI/min)	Connessioni	Peso (g)	Cv	kv
12	1000	1/4" NPT	780	1,02	15,15

Valvola tasto con ritorno pneumatico



Pressione minima di pilotaggio 2,5 bar
Fluido:
Aria filtrata. Non è necessaria lubrificazione, se applicata deve essere continua.
Gas inerti.
Gas (naturali) dolci.



Codice di ordinazione

SS145200811T

TIPOLOGIA

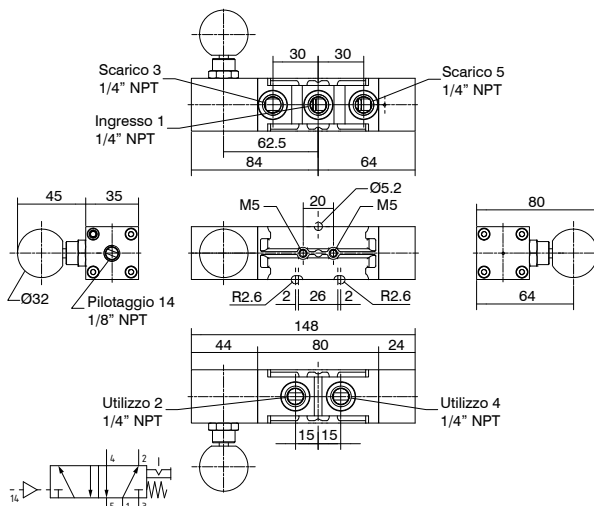
T
L= Versione bassa temperatura
H= Versione alta temperatura



Caratteristiche di funzionamento

Pressione di funzionamento max. (bar)	Portata a 6 bar con $\Delta p=1$ (NI/min)	Connessioni	Connessioni di pilotaggio	Peso (g)	Cv	kv
12	1000	1/4" NPT	1/8" NPT	780	1,02	15,15

Valvola pneumatica con riarmo manuale autobloccante



Pressione minima di pilotaggio 2,5 bar
 Fluido:
 Aria filtrata. Non è necessaria lubrificazione, se applicata deve essere continua.
 Gas inerti.
 Gas (naturali) dolci.

Caratteristiche di funzionamento

Pressione di funzionamento max. (bar)	Portata a 6 bar con $\Delta p=1$ (NI/min)	Connessioni	Connessioni di pilotaggio	Peso (g)	Cv	kv
12	1000	1/4" NPT	1/8" NPT	1020	1,02	15,15

Codice di ordinazione

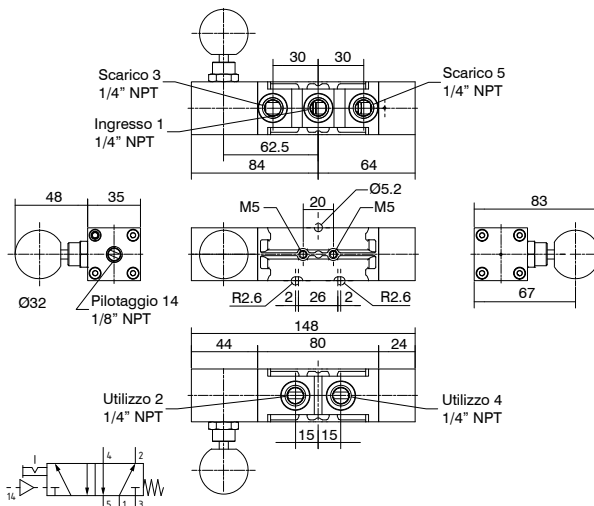
SS145201114T

TIPOLOGIA

T TIPOLOGIA
 L= Versione bassa temperatura
 H= Versione alta temperatura



Valvola pneumatica con riarmo manuale autobloccante inverso



Pressione minima di pilotaggio 2,5 bar
 Fluido:
 Aria filtrata. Non è necessaria lubrificazione, se applicata deve essere continua.
 Gas inerti.
 Gas (naturali) dolci.

Caratteristiche di funzionamento

Pressione di funzionamento max. (bar)	Portata a 6 bar con $\Delta p=1$ (NI/min)	Connessioni	Connessioni di pilotaggio	Peso (g)	Cv	kv
12	1000	1/4" NPT	1/8" NPT	1020	1,02	15,15

Codice di ordinazione

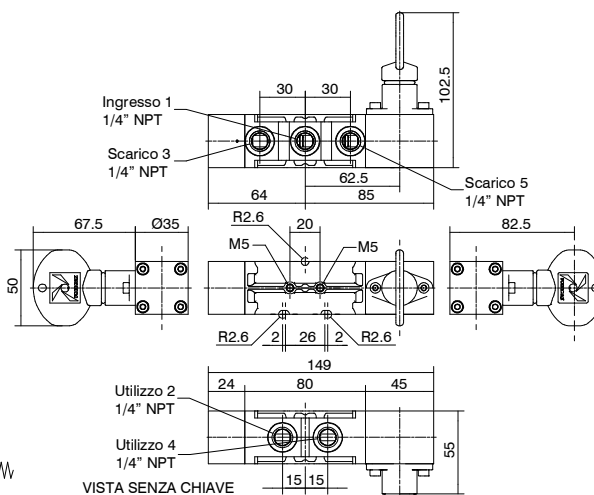
SS145201115T

TIPOLOGIA

T TIPOLOGIA
 L= Versione bassa temperatura
 H= Versione alta temperatura



Valvola a chiave-molla stabile



Caratteristiche di funzionamento

Pressione di funzionamento max. (bar)	Portata a 6 bar con $\Delta p=1$ (NI/min)	Connessioni	Peso (g)	Cv	kv
12	1000	1/4" NPT	1180	1,02	15,15

Codice di ordinazione

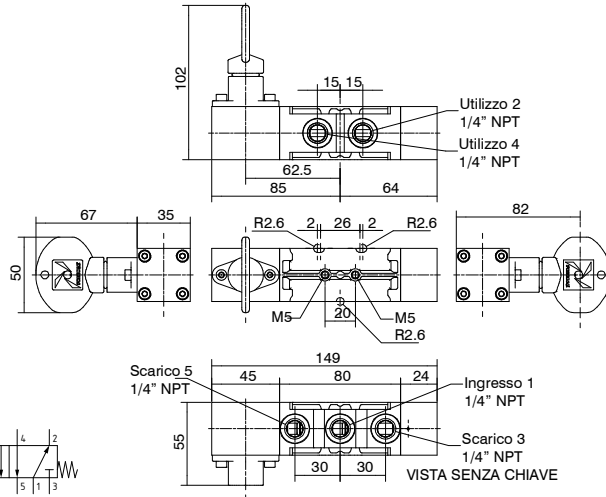
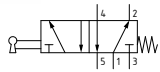
SS145201601T

TIPOLOGIA

T TIPOLOGIA
 L= Versione bassa temperatura
 H= Versione alta temperatura



▶ Valvola a chiave-molla instabile



Codice di ordinazione

SS1452026011

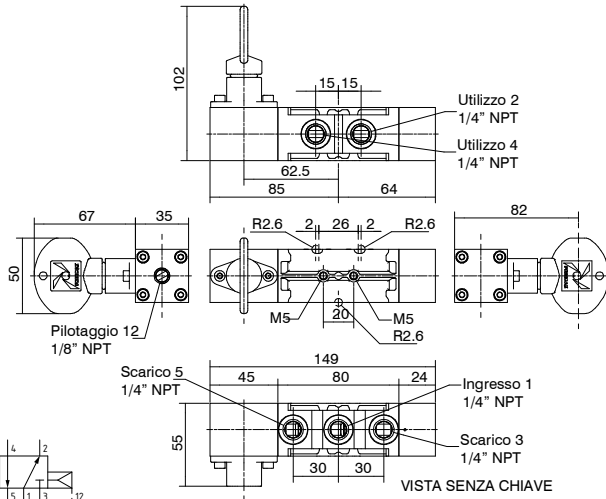
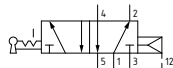
TIPOLOGIA

- T** L= Versione bassa temperatura
- H= Versione alta temperatura



Caratteristiche di funzionamento					
Pressione di funzionamento max. (bar)	Portata a 6 bar con $\Delta p=1$ (NI/min)	Connessioni	Peso (g)	Cv	kv
12	1000	1/4" NPT	1180	1,02	15,15

▶ Valvola a chiave-pneumatico stabile



Codice di ordinazione

SS1452016111

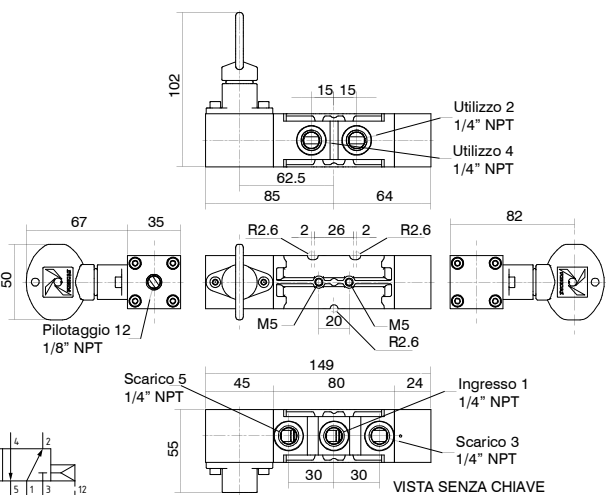
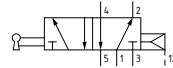
TIPOLOGIA

- T** L= Versione bassa temperatura
- H= Versione alta temperatura



Caratteristiche di funzionamento					
Pressione di funzionamento max. (bar)	Portata a 6 bar con $\Delta p=1$ (NI/min)	Connessioni	Peso (g)	Cv	kv
12	1000	1/4" NPT	1180	1,02	15,15

▶ Valvola a chiave-pneumatico instabile



Codice di ordinazione

SS1452026111

TIPOLOGIA

- T** L= Versione bassa temperatura
- H= Versione alta temperatura



Caratteristiche di funzionamento					
Pressione di funzionamento max. (bar)	Portata a 6 bar con $\Delta p=1$ (NI/min)	Connessioni	Peso (g)	Cv	kv
12	1000	1/4" NPT	1180	1,02	15,15



Elettrovalvole 1/4" NPT serie Steel line

La serie di elettrovalvole inox, abbinata alla serie di elettropiloti con meccanica e avvolgimenti standard da 30mm, marcati **CE**, nasce e si sviluppa per tutte quelle applicazioni dove sia richiesta una eccellente resistenza alla corrosione dovuta ad aggressione di tipo chimica e/o ambientale. Questi prodotti si adattano perfettamente a lavorare con aria compressa e gas.

Tutte le parti esterne e interne sono realizzate in acciaio inox AISI 316L conforme alla normativa NACE MR0175/ISO 15156-1.

La gamma prevede elettrovalvole con funzioni a 3 e 5 vie, con solenoide autoalimentato nelle seguenti versioni disponibili: elettrovalvola solenoide-molla, elettrovalvola doppio solenoide.

Tutte le elettrovalvole prevedono connessioni da 1/4" NPT e portate nominali da 1000 NI/min.

La caratteristica principale di ognuno di questi elementi è l'estrema flessibilità che permette il montaggio singolo oppure di assemblare i singoli moduli l'uno all'altro tramite l'utilizzo di apposite flange per realizzare gruppi completi a tutto beneficio della compattezza e semplicità d'installazione in impianto.

Caratteristiche costruttive

Corpo	Acciaio inox AISI 316L
Operatori	Acciaio inox AISI 316L
Spola	Acciaio inox AISI 316L
Molla	Acciaio inox AISI 316
Viti	Acciaio inox AISI 316 (inox A4-70)
Guarnizioni	FPM (Fluoroelastomero) NBR per basse temperature (disponibile su richiesta)

Condizioni di utilizzo

Fluido	Aria filtrata. Non è necessaria lubrificazione, se applicata deve essere continua. Gas inerti. Gas (naturali) dolci.
Temperatura di esercizio	-10°C ... +130°C
N.B.: La temperatura di esercizio dichiarata è limitata dal componente più restrittivo, che è l'elettropilota, indipendentemente dal tipo di guarnizioni utilizzate nel cassetto valvola.	
Pressione massima di esercizio	10 bar

Caratteristiche elettriche e costruttive dell'elettropilota

Nuclei	Acciaio inox ferromagnetico
Tubo guida	Acciaio inox
Molle	Acciaio inox
Guarnizioni	FPM (Fluoroelastomero) NBR (disponibile su richiesta)
Inglobamento	PA caricato vetro
Classe d'isolamento del filo	F (Classe H disponibile su richiesta)
Tensione nominale	24 V DC 24, 110, 220/230 V AC
Potenza assorbita DC	10W
Potenza assorbita AC	15VA
Connessione elettrica	Secondo DIN43650 A
Grado di protezione	IP65
Tolleranza sulla tensione di alimentazione	±10%
Servizio in continuo ED	100%

Certificazioni disponibili:

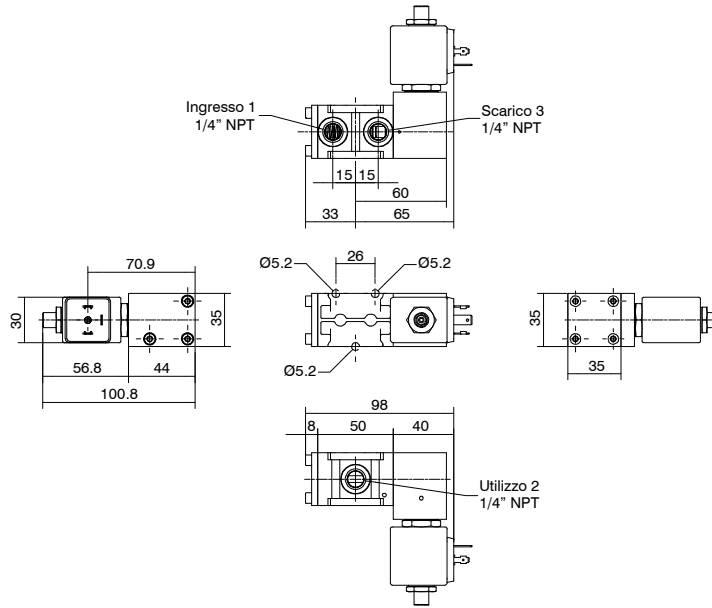
Prodotto non marcato ATEX



: Idoneo fino a SIL 3



Elettrovalvola solenoide-molla



Codice di ordinazione

SS1432C2T01H

TENSIONE

0 = 12 V DC

T 1 = 24 V DC

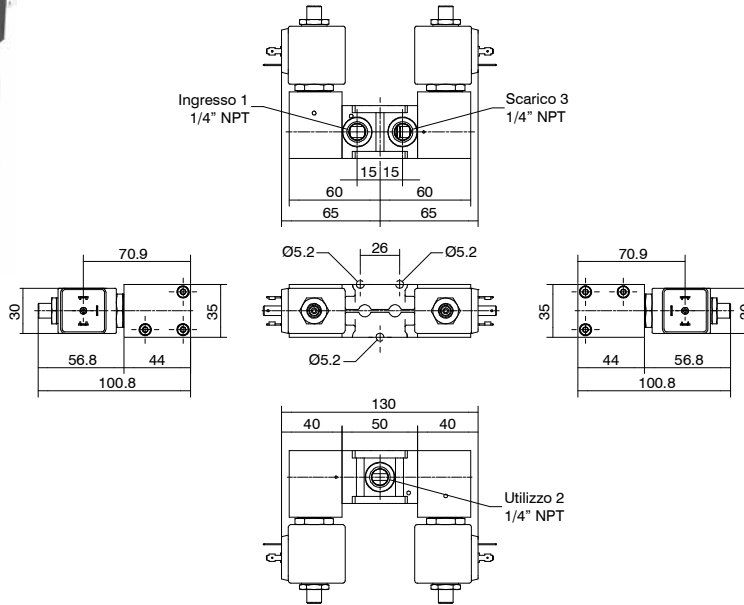
B = 24 V AC (50/60 Hz)

E = 230 V AC (50/60 Hz)

Pressione minima di pilotaggio 2,5 bar
 Fluido:
 Aria filtrata. Non è necessaria lubrificazione, se applicata deve essere continua.
 Gas inerti.
 Gas (naturali) dolci.

Caratteristiche di funzionamento					
Pressione di funzionamento max. (bar)	Portata a 6 bar con $\Delta p=1$ (NI/min)	Connessioni	Peso (g)	Cv	kv
10	1000	1/4" NPT	900	1,02	15,15

Elettrovalvola solenoide-solenoide



Codice di ordinazione

SS1432C2T20H

TENSIONE

0 = 12 V DC

T 1 = 24 V DC

B = 24 V AC (50/60 Hz)

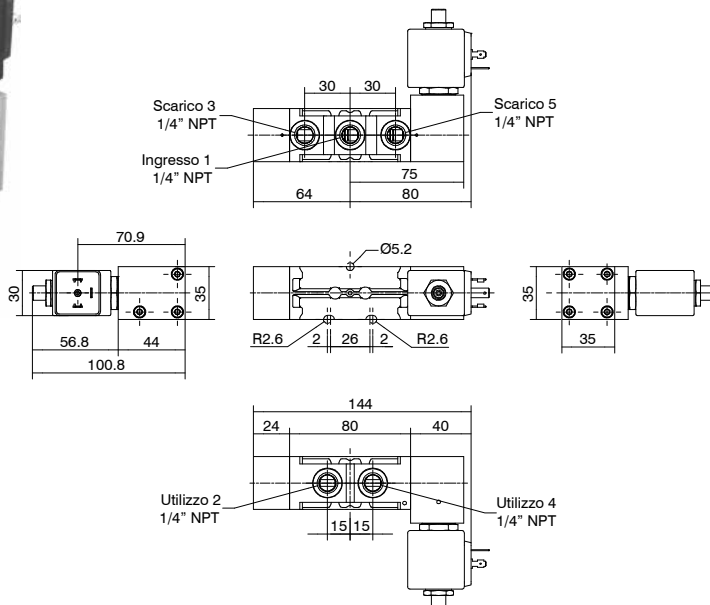
E = 230 V AC (50/60 Hz)

Pressione minima di pilotaggio 2,5 bar
 Fluido:
 Aria filtrata. Non è necessaria lubrificazione, se applicata deve essere continua.
 Gas inerti.
 Gas (naturali) dolci.

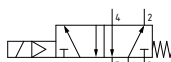
Caratteristiche di funzionamento					
Pressione di funzionamento max. (bar)	Portata a 6 bar con $\Delta p=1$ (NI/min)	Connessioni	Peso (g)	Cv	kv
10	1000	1/4" NPT	1400	1,02	15,15

AUTOMAZIONE DI PROCESSO

Elettrovalvola solenoide-molla



Pressione minima di pilotaggio 2,5 bar
 Fluido:
 Aria filtrata. Non è necessaria lubrificazione, se applicata deve essere continua.
 Gas inerti.
 Gas (naturali) dolci.



Caratteristiche di funzionamento

Pressione di funzionamento max. (bar)	Portata a 6 bar con $\Delta p=1$ (Nl/min)	Connessioni	Peso (g)	Cv	kv
10	1000	1/4" NPT	1200	1,02	15,15

Codice di ordinazione

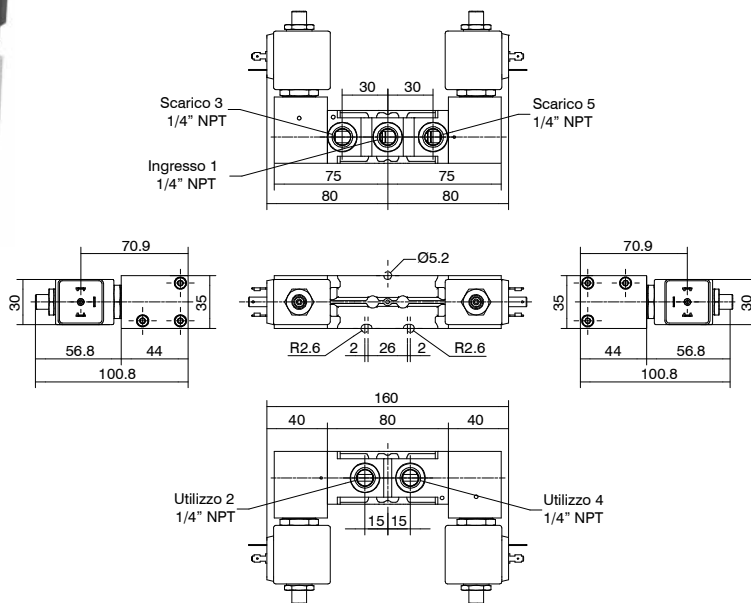
SS14520201H

TENSIONE

- 0= 12 V DC
- 1= 24 V DC**
- B= 24 V AC (50/60 Hz)
- E= 230 V AC (50/60 Hz)



Elettrovalvola solenoide-solenoide



Pressione minima di pilotaggio 2,5 bar
 Fluido:
 Aria filtrata. Non è necessaria lubrificazione, se applicata deve essere continua.
 Gas inerti.
 Gas (naturali) dolci.



Caratteristiche di funzionamento

Pressione di funzionamento max. (bar)	Portata a 6 bar con $\Delta p=1$ (Nl/min)	Connessioni	Peso (g)	Cv	kv
10	1000	1/4" NPT	1600	1,02	15,15

Codice di ordinazione

SS145202020H

TENSIONE

- 0= 12 V DC
- 1= 24 V DC**
- B= 24 V AC (50/60 Hz)
- E= 230 V AC (50/60 Hz)





Elettrovalvole 1/4" NPT serie Steel line - Per area sicura con custodia INOX IP66

La serie di elettrovalvole inox, abbinata alla serie di elettropiloti per area sicura con custodia realizzata in materiale inox verniciati epossidicamente e marcati **CE**, nasce e si sviluppa per tutte quelle applicazioni dove sia richiesta una eccellente resistenza alla corrosione dovuta ad aggressione di tipo chimica e/o ambientale.

Questi prodotti si adattano perfettamente a lavorare con aria compressa e gas.

Tutte le parti esterne e interne sono realizzate in acciaio inox AISI 316L conforme alla normativa NACE MR0175/ISO 15156-1.

La gamma prevede elettrovalvole con funzioni a 3 e 5 vie, con solenoide autoalimentato nelle seguenti versioni disponibili: elettrovalvola solenoide-molla, elettrovalvola doppio solenoide, elettrovalvola solenoide con riarmo manuale autobloccante elettrovalvola solenoide con riarmo manuale autobloccante inverso.

Tutte le elettrovalvole prevedono connessioni da 1/4" NPT e portate nominali da 1000 NI/min.

La caratteristica principale di ognuno di questi elementi è l'estrema flessibilità che permette il montaggio singolo oppure di assemblare i singoli moduli l'uno all'altro tramite l'utilizzo di apposite flange per realizzare gruppi completi a tutto beneficio della compattezza e semplicità d'installazione in impianto.

Caratteristiche costruttive

Corpo	Acciaio inox AISI 316L
Operatori	Acciaio inox AISI 316L
Spola	Acciaio inox AISI 316L
Molla	Acciaio inox AISI 316
Viti	Acciaio inox AISI 316 (inox A4-70)
Guarnizioni	NBR per basse temperature FPM (Fluoroelastomero) (disponibile su richiesta)

Condizioni di utilizzo

Fluido	Aria filtrata. Non è necessaria lubrificazione, se applicata deve essere continua. Gas inerti. Gas (naturali) dolci.
Temperatura di esercizio	-20°C ... +70°C
N.B.: La temperatura di esercizio dichiarata è limitata dal componente più restrittivo, che è l'elettropilota, indipendentemente dal tipo di guarnizioni utilizzate nel cassetto valvola.	
Pressione massima di esercizio	10 bar

Caratteristiche elettriche e costruttive dell'elettropilota

Custodia	Acciaio inox 304 con verniciatura epossidica
Armatura / Nuclei	Acciaio inox ferromagnetico
Molle	Acciaio inox
Guarnizioni	FPM (Fluoroelastomero)
Inglobamento	PBT 30% carica vetro
Classe d'isolamento del filo	H
Tensione nominale	24 V DC 24, 110, 220 V AC
Potenza assorbita DC	2,4W
Potenza assorbita AC	10VA (Spunto), 5VA (a regime)
Connessione per ingresso cavi	M20x1.5 (1/2" NPT disponibile su richiesta)
Connessione elettrica	Tramite morsettiere 2 Poli da 2.5mm
Grado di protezione	IP66
Tolleranza sulla tensione di alimentazione	± 10%
Servizio in continuo ED	100%

Certificazioni disponibili:

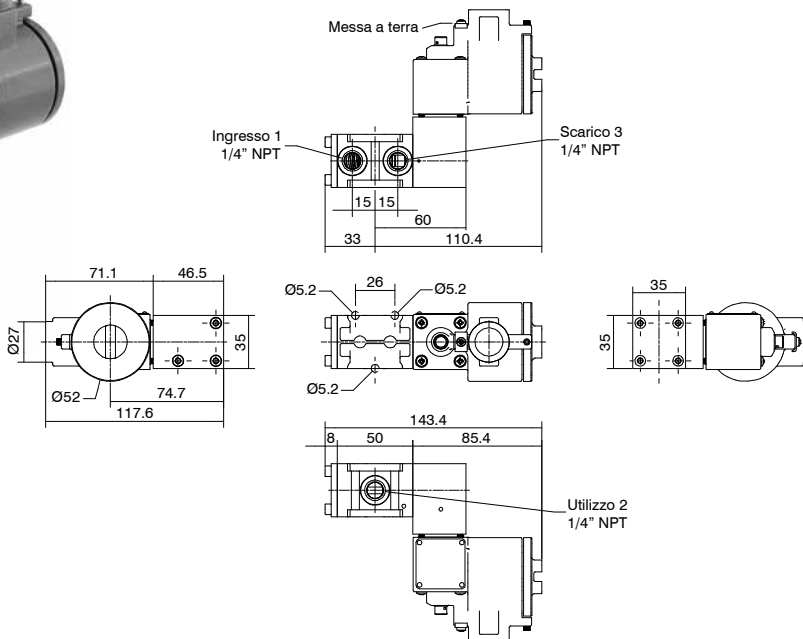
Prodotto non marcato ATEX



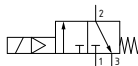
: Idoneo fino a SIL 3



Elettrovalvola solenoide-molla



Pressione minima di pilotaggio 2,5 bar
Fluido:
Aria filtrata. Non è necessaria lubrificazione, se applicata deve essere continua.
Gas inerti.
Gas (naturali) dolci.



Caratteristiche di funzionamento

Pressione di funzionamento max. (bar)	Portata a 6 bar con $\Delta p=1$ (Nl/min)	Connessioni	Peso (g)	Cv	kv
10	1000	1/4" NPT	1500	1,02	15,15

Codice di ordinazione

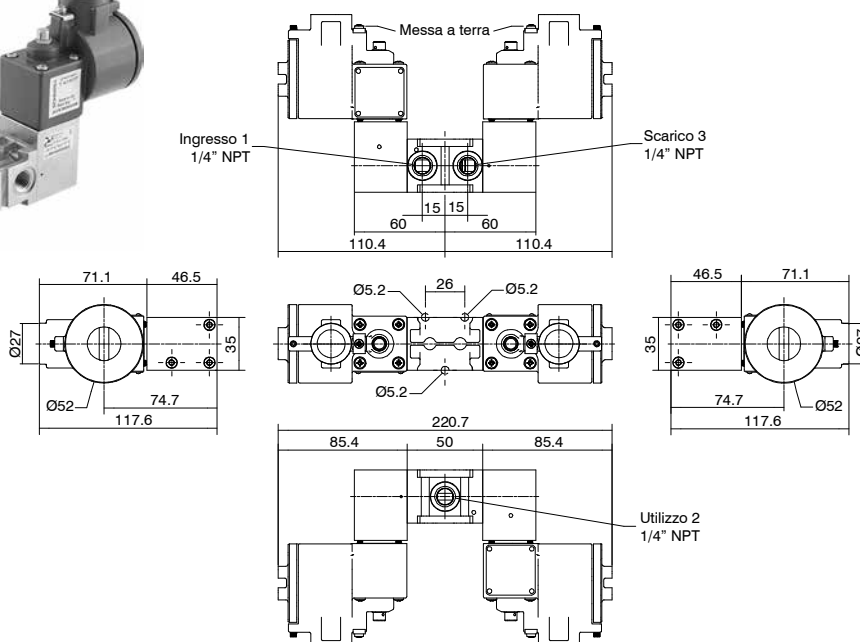
SS1432CA01L

TENSIONE

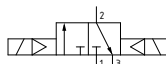
- 1 = 24 V DC
- 2 = 24 V AC (50/60 Hz)
- 3 = 110 V AC (50/60 Hz)
- 4 = 220 V AC (50/60 Hz)



Elettrovalvola solenoide-solenoido



Pressione minima di pilotaggio 2,5 bar
Fluido:
Aria filtrata. Non è necessaria lubrificazione, se applicata deve essere continua.
Gas inerti.
Gas (naturali) dolci.



Caratteristiche di funzionamento

Pressione di funzionamento max. (bar)	Portata a 6 bar con $\Delta p=1$ (Nl/min)	Connessioni	Peso (g)	Cv	kv
10	1000	1/4" NPT	2600	1,02	15,15

Codice di ordinazione

SS1432CA01L

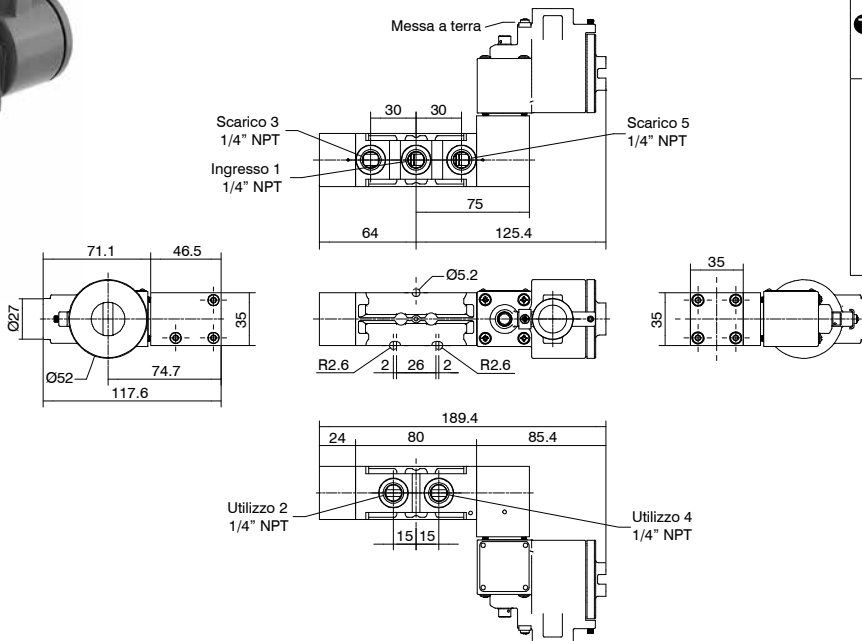
TENSIONE

- 1 = 24 V DC
- 2 = 24 V AC (50/60 Hz)
- 3 = 110 V AC (50/60 Hz)
- 4 = 220 V AC (50/60 Hz)

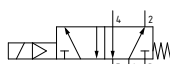




Elettrovalvola solenoide-molla



Pressione minima di pilotaggio 2,5 bar
 Fluido:
 Aria filtrata. Non è necessaria lubrificazione, se applicata deve essere continua.
 Gas inerti.
 Gas (naturali) dolci.



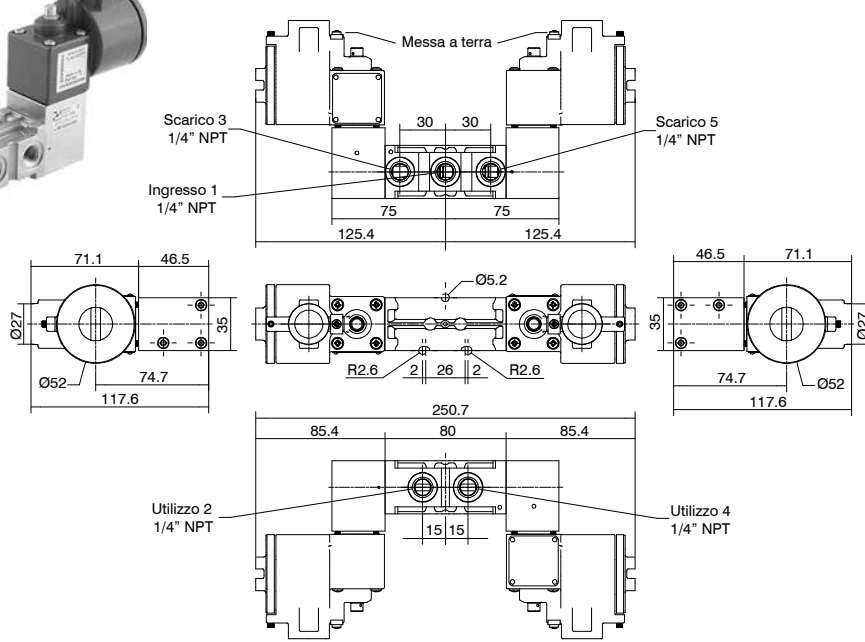
Codice di ordinazione	
SS14520A01L	
TENSIONE	
1	24 V DC
T 2	24 V AC (50/60 Hz)
3	110 V AC (50/60 Hz)
4	220 V AC (50/60 Hz)



AUTOMAZIONE DI PROCESSO

Caratteristiche di funzionamento					
Pressione di funzionamento max. (bar)	Portata a 6 bar con Δp=1 (NI/min)	Connessioni	Peso (g)	Cv	kv
10	1000	1/4" NPT	1800	1,02	15,15

Elettrovalvola solenoide-solenoide



Pressione minima di pilotaggio 2,5 bar
 Fluido:
 Aria filtrata. Non è necessaria lubrificazione, se applicata deve essere continua.
 Gas inerti.
 Gas (naturali) dolci.

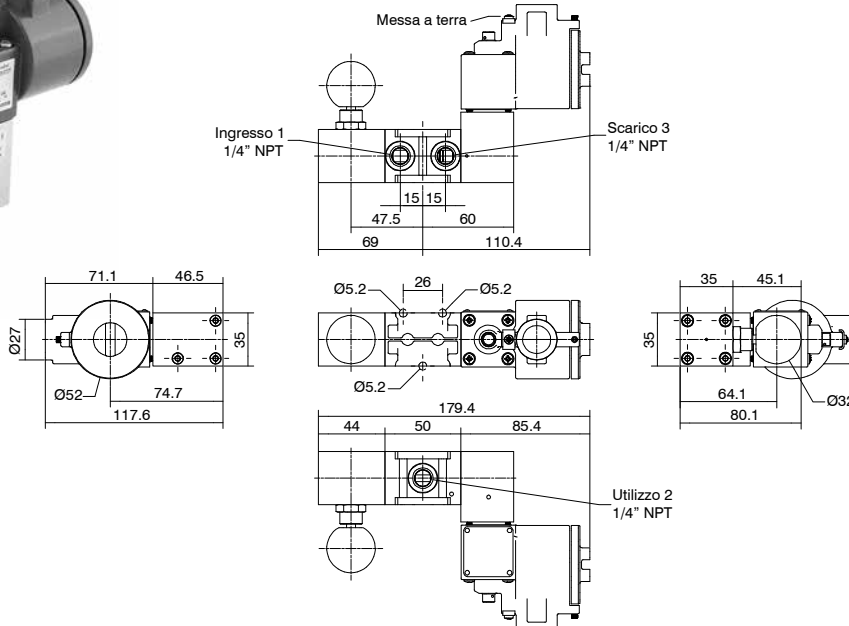


Codice di ordinazione	
SS14520A01L	
TENSIONE	
1	24 V DC
T 2	24 V AC (50/60 Hz)
3	110 V AC (50/60 Hz)
4	220 V AC (50/60 Hz)



Caratteristiche di funzionamento					
Pressione di funzionamento max. (bar)	Portata a 6 bar con Δp=1 (NI/min)	Connessioni	Peso (g)	Cv	kv
10	1000	1/4" NPT	2750	1,02	15,15

Elettrovalvola solenoide con riarmo manuale autobloccante



Codice di ordinazione

SS1432CA14L

TENSIONE

1= 24 V DC

2= 24 V AC (50/60 Hz)

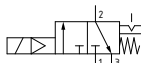
3= 110 V AC (50/60 Hz)

4= 220 V AC (50/60 Hz)

SILv

EAC

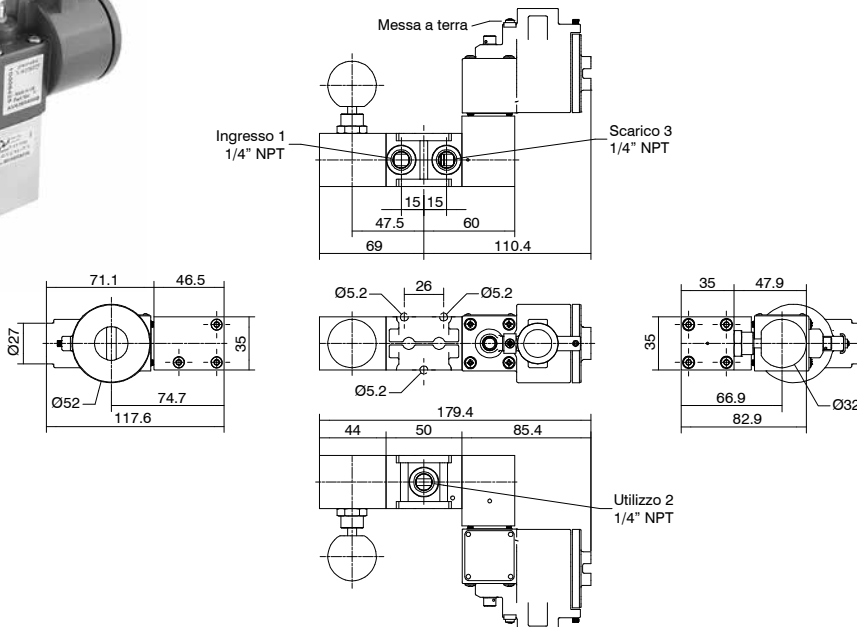
Pressione minima di pilotaggio 2,5 bar
 Fluido:
 Aria filtrata. Non è necessaria lubrificazione, se applicata deve essere continua.
 Gas inerti.
 Gas (naturali) dolci.



Caratteristiche di funzionamento

Pressione di funzionamento max. (bar)	Portata a 6 bar con $\Delta p=1$ (NI/min)	Connessioni	Peso (g)	Cv	kv
10	1000	1/4" NPT	1850	1,02	15,15

Elettrovalvola solenoide con riarmo manuale autobloccante inverso



Codice di ordinazione

SS1432CA15L

TENSIONE

1= 24 V DC

2= 24 V AC (50/60 Hz)

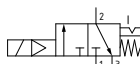
3= 110 V AC (50/60 Hz)

4= 220 V AC (50/60 Hz)

SILv

EAC

Pressione minima di pilotaggio 2,5 bar
 Fluido:
 Aria filtrata. Non è necessaria lubrificazione, se applicata deve essere continua.
 Gas inerti.
 Gas (naturali) dolci.

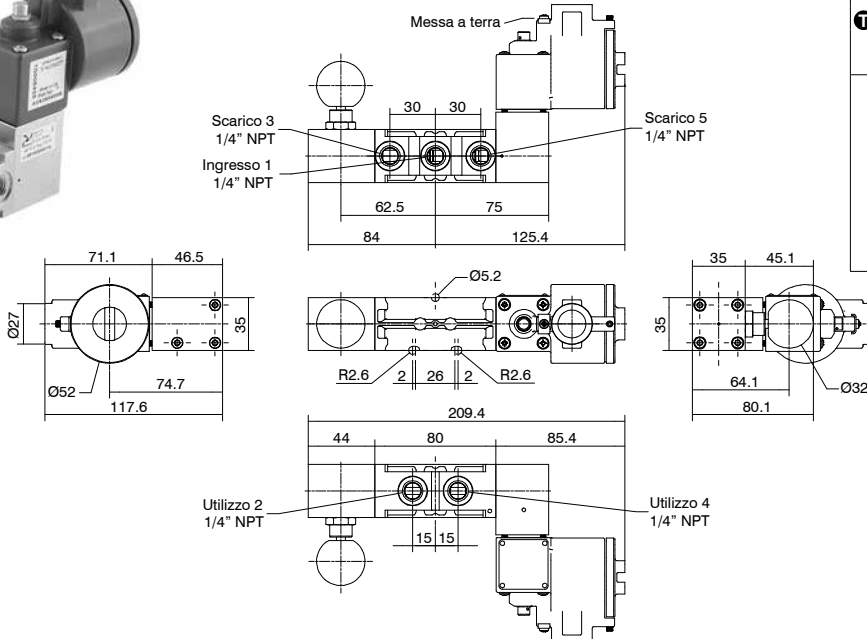
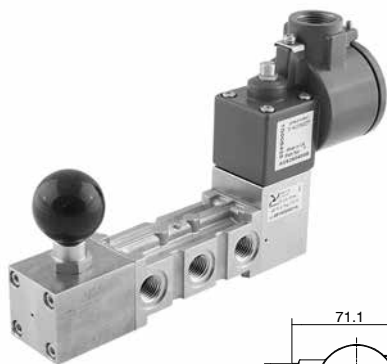


Caratteristiche di funzionamento

Pressione di funzionamento max. (bar)	Portata a 6 bar con $\Delta p=1$ (NI/min)	Connessioni	Peso (g)	Cv	kv
10	1000	1/4" NPT	1850	1,02	15,15



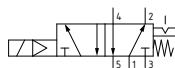
Elettrovalvola solenoide con riarmo manuale autobloccante



Codice di ordinazione
SS14520A114L

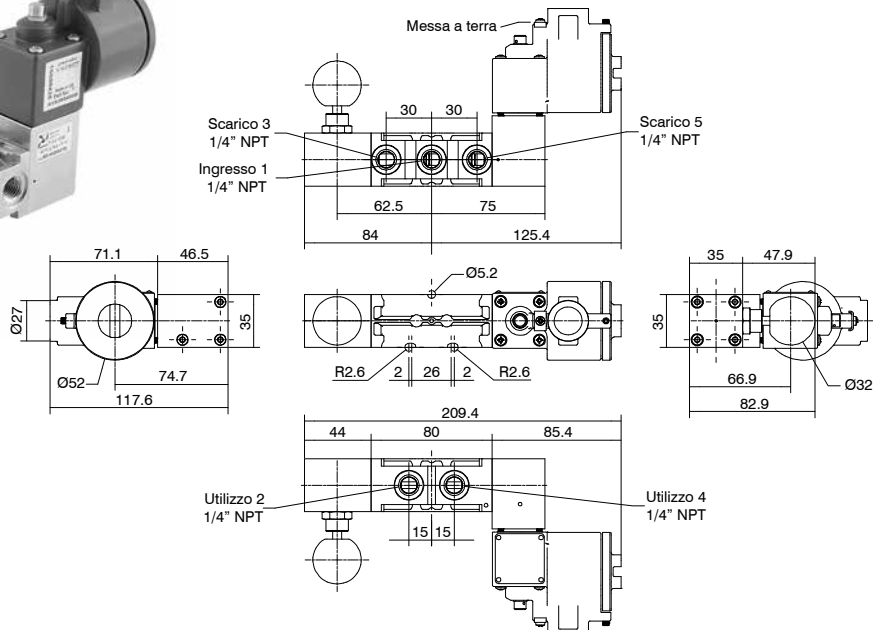
TENSIONE
1 = 24 V DC
2 = 24 V AC (50/60 Hz)
3 = 110 V AC (50/60 Hz)
4 = 220 V AC (50/60 Hz)

Pressione minima di pilotaggio 2,5 bar
Fluido:
Aria filtrata. Non è necessaria lubrificazione, se applicata deve essere continua.
Gas inerti.
Gas (naturali) dolci.



Caratteristiche di funzionamento					
Pressione di funzionamento max. (bar)	Portata a 6 bar con $\Delta p=1$ (NI/min)	Connessioni	Peso (g)	Cv	kv
10	1000	1/4" NPT	2000	1,02	15,15

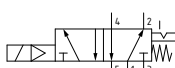
Elettrovalvola solenoide con riarmo manuale autobloccante inverso



Codice di ordinazione
SS14520A115L

TENSIONE
1 = 24 V DC
2 = 24 V AC (50/60 Hz)
3 = 110 V AC (50/60 Hz)
4 = 220 V AC (50/60 Hz)

Pressione minima di pilotaggio 2,5 bar
Fluido:
Aria filtrata. Non è necessaria lubrificazione, se applicata deve essere continua.
Gas inerti.
Gas (naturali) dolci.



Caratteristiche di funzionamento					
Pressione di funzionamento max. (bar)	Portata a 6 bar con $\Delta p=1$ (NI/min)	Connessioni	Peso (g)	Cv	kv
10	1000	1/4" NPT	2000	1,02	15,15

AUTOMAZIONE DI PROCESSO

Elettrovalvole 1/4" NPT serie Steel line - Exd Antideflagrante IP66

La serie di elettrovalvole inox, abbinata alla serie di elettropiloti con custodia realizzata in materiale inox verniciati epossidicamente e marcati **CE**, nasce e si sviluppa per tutte quelle applicazioni dove sia richiesta una eccellente resistenza alla corrosione dovuta ad aggressione di tipo chimica e/o ambientale.

Questi prodotti si adattano perfettamente a lavorare con aria compressa e gas.

Tutte le parti esterne e interne sono realizzate in acciaio inox AISI 316L conforme alla normativa NACE MR0175/ISO 15156-1.

La gamma prevede elettrovalvole con funzioni a 3 e 5 vie, con solenoide autoalimentato nelle seguenti versioni disponibili: elettrovalvola solenoide-molla, elettrovalvola doppio solenoide, elettrovalvola solenoide con riarmo manuale autobloccante, elettrovalvola solenoide con riarmo manuale autobloccante inverso.

Tutte le elettrovalvole prevedono connessioni da 1/4" NPT e portate nominali da 1000 NI/min.

La caratteristica principale di ognuno di questi elementi è l'estrema flessibilità che permette il montaggio singolo oppure di assemblare i singoli moduli l'uno all'altro tramite l'utilizzo di apposite flange per realizzare gruppi completi a tutto beneficio della compattezza e semplicità d'installazione in impianto.

Caratteristiche costruttive

Corpo	Acciaio inox AISI 316L
Operatori	Acciaio inox AISI 316L
Spola	Acciaio inox AISI 316L
Molla	Acciaio inox AISI 316
Viti	Acciaio inox AISI 316 (inox A4-70)
Guarnizioni	NBR per basse temperature FPM (Fluoroelastomero) (disponibile su richiesta)

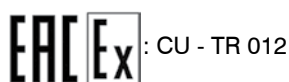
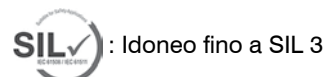
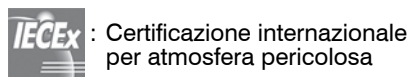
Condizioni di utilizzo

Fluido	Aria filtrata. Non è necessaria lubrificazione, se applicata deve essere continua. Gas inerti. Gas (naturali) dolci.
Temperatura di esercizio per versione in DC	-50°C ... +70°C
Temperatura di esercizio per versione in AC	-50°C ... +55°C
Pressione massima di esercizio	10 bar

Caratteristiche elettriche e costruttive dell'elettropilota

Custodia	Acciaio inox 304 con verniciatura epossidica
Armatura / Nuclei	Acciaio inox ferromagnetico
Molle	Acciaio inox
Guarnizioni	FPM (Fluoroelastomero)
Inglobamento	PBT 30% carica vetro
Classe d'isolamento del filo	H
Tensione nominale	24 V DC 24, 110, 220/230 V AC
Potenza assorbita DC	3W
Potenza assorbita AC	10VA (Spunto), 5VA (a regime)
Connessione per ingresso cavi	M20x1.5 (1/2" NPT) disponibile su richiesta
Connessione elettrica	Tramite morsettiera 2 Poli da 2.5mm
Grado di protezione	IP66
Tolleranza sulla tensione di alimentazione	±10%
Servizio in continuo ED	100%

Certificazioni disponibili:

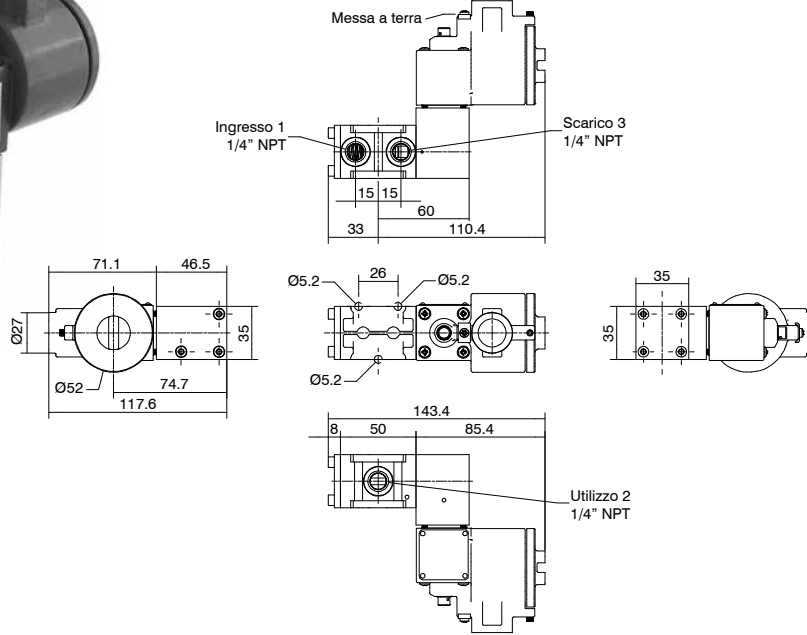


ATEX, SIL ed EAC Ex: si riferiscono ai prodotti nelle relative sezioni del catalogo.

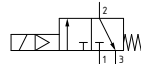
IECEX e NEPSI: si riferiscono alle sole bobine Pneumatrol installate sulle elettrovalvole.



Elettrovalvola solenoide-molla



Pressione minima di pilotaggio 2,5 bar
 Fluido:
 Aria filtrata. Non è necessaria lubrificazione, se applicata deve essere continua.
 Gas inerti.
 Gas (naturali) dolci.



Caratteristiche di funzionamento

Pressione di funzionamento max. (bar)	Portata a 6 bar con $\Delta p=1$ (NI/min)	Connessioni	Peso (g)	Cv	kv
10	1000	1/4" NPT	1500	1,02	15,15

Codice di ordinazione

SS1432CB101L

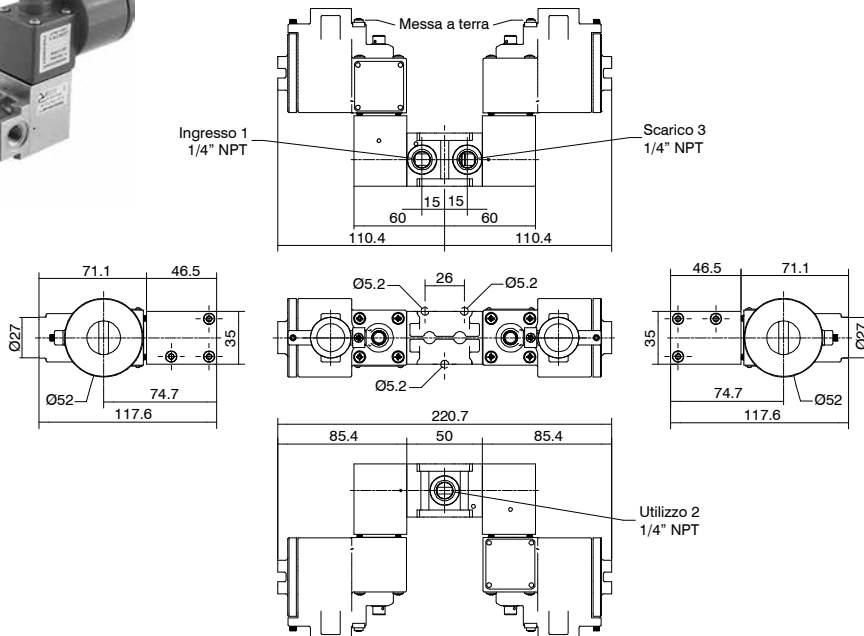
TENSIONE

- 1 = 24 V DC
- 2 = 24 V AC (50/60 Hz)
- 3 = 110 V AC (50/60 Hz)
- 4 = 220 V AC (50/60 Hz)

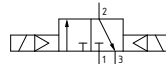


AUTOMAZIONE DI PROCESSO

Elettrovalvola solenoide-solenoide



Pressione minima di pilotaggio 2,5 bar
 Fluido:
 Aria filtrata. Non è necessaria lubrificazione, se applicata deve essere continua.
 Gas inerti.
 Gas (naturali) dolci.



Caratteristiche di funzionamento

Pressione di funzionamento max. (bar)	Portata a 6 bar con $\Delta p=1$ (NI/min)	Connessioni	Peso (g)	Cv	kv
10	1000	1/4" NPT	2600	1,02	15,15

Codice di ordinazione

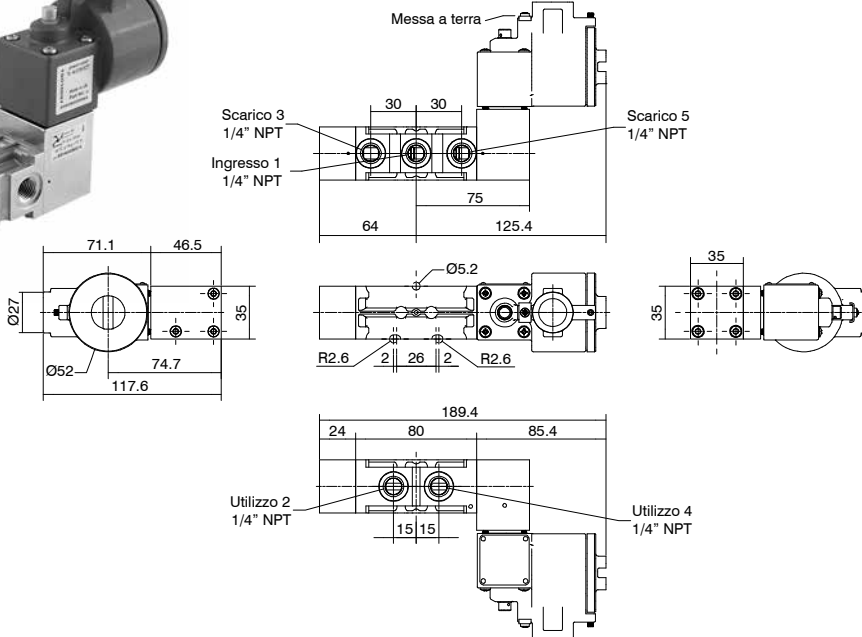
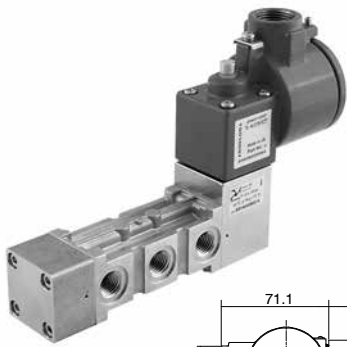
SS1432CB101L

TENSIONE

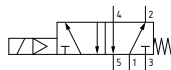
- 1 = 24 V DC
- 2 = 24 V AC (50/60 Hz)
- 3 = 110 V AC (50/60 Hz)
- 4 = 220 V AC (50/60 Hz)



Elettrovalvola solenoide-molla



Pressione minima di pilotaggio 2,5 bar
 Fluido:
 Aria filtrata. Non è necessaria lubrificazione, se applicata deve essere continua.
 Gas inerti.
 Gas (naturali) dolci.



Caratteristiche di funzionamento

Pressione di funzionamento max. (bar)	Portata a 6 bar con $\Delta p=1$ (Nl/min)	Connessioni	Peso (g)	Cv	kv
10	1000	1/4" NPT	1800	1,02	15,15

Codice di ordinazione

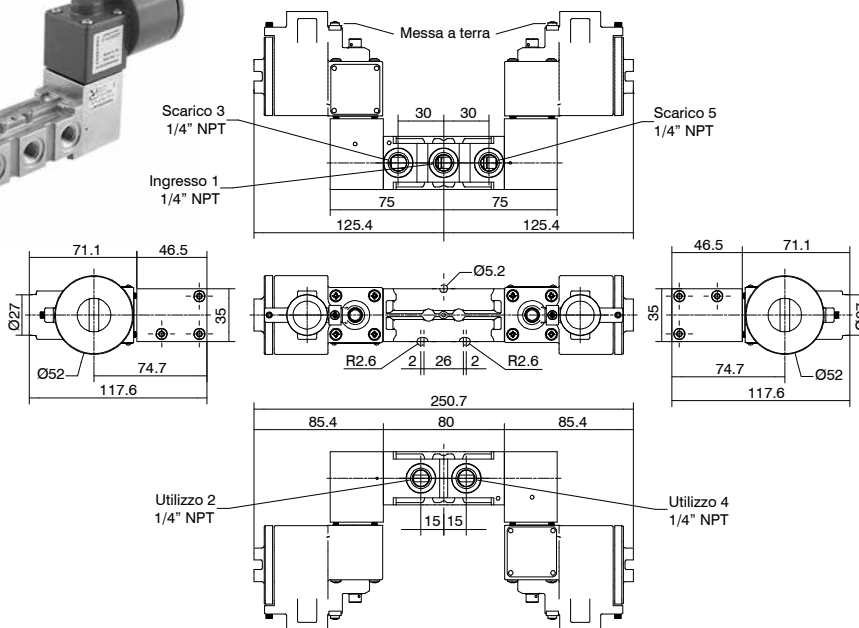
SS14520B01L

TENSIONE

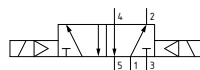
- 1= 24 V DC
- 2= 24 V AC (50/60 Hz)
- 3= 110 V AC (50/60 Hz)
- 4= 220 V AC (50/60 Hz)



Elettrovalvola solenoide-solenoido



Pressione minima di pilotaggio 2,5 bar
 Fluido:
 Aria filtrata. Non è necessaria lubrificazione, se applicata deve essere continua.
 Gas inerti.
 Gas (naturali) dolci.



Caratteristiche di funzionamento

Pressione di funzionamento max. (bar)	Portata a 6 bar con $\Delta p=1$ (Nl/min)	Connessioni	Peso (g)	Cv	kv
10	1000	1/4" NPT	2750	1,02	15,15

Codice di ordinazione

SS14520B0B0L

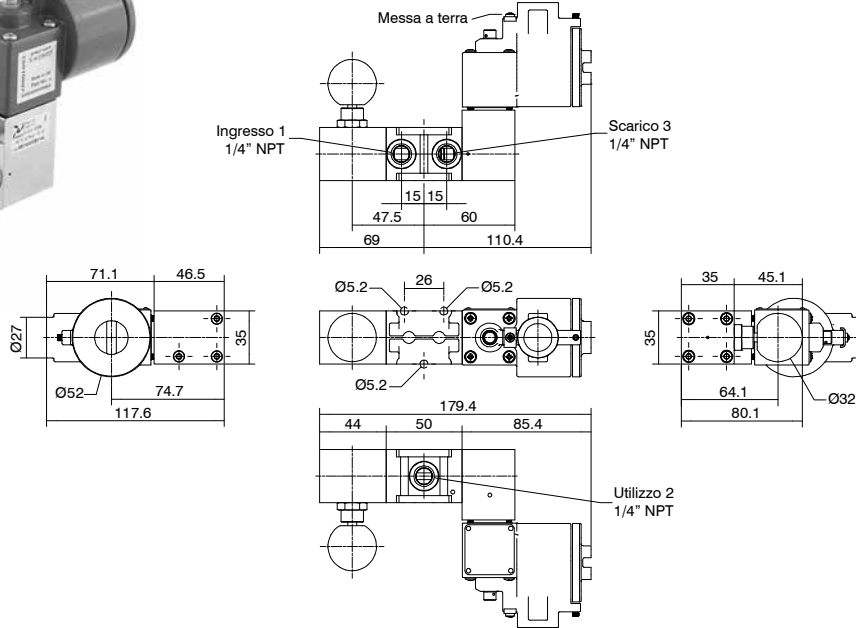
TENSIONE

- 1= 24 V DC
- 2= 24 V AC (50/60 Hz)
- 3= 110 V AC (50/60 Hz)
- 4= 220 V AC (50/60 Hz)





Elettrovalvola solenoide con riarmo manuale autobloccante



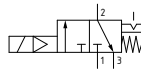
Pressione minima di pilotaggio 2,5 bar

Fluido:

Aria filtrata. Non è necessaria lubrificazione, se applicata deve essere continua.

Gas inerti.

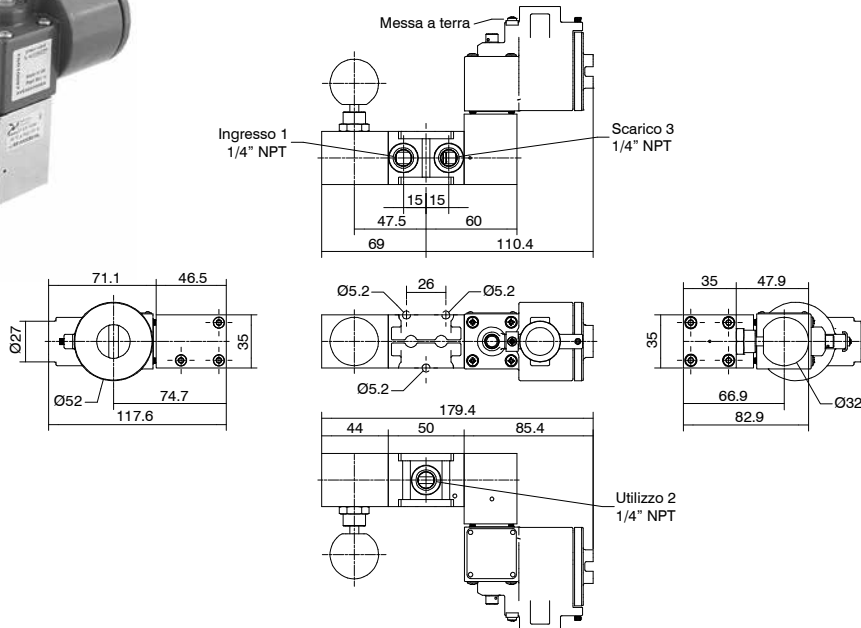
Gas (naturali) dolci.



Caratteristiche di funzionamento

Pressione di funzionamento max. (bar)	Portata a 6 bar con $\Delta p=1$ (NI/min)	Connessioni	Peso (g)	Cv	kv
10	1000	1/4" NPT	1850	1,02	15,15

Elettrovalvola solenoide con riarmo manuale autobloccante inverso



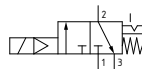
Pressione minima di pilotaggio 2,5 bar

Fluido:

Aria filtrata. Non è necessaria lubrificazione, se applicata deve essere continua.

Gas inerti.

Gas (naturali) dolci.



Caratteristiche di funzionamento

Pressione di funzionamento max. (bar)	Portata a 6 bar con $\Delta p=1$ (NI/min)	Connessioni	Peso (g)	Cv	kv
10	1000	1/4" NPT	1850	1,02	15,15

Codice di ordinazione

SS1432CB14L

TENSIONE

1 = 24 V DC

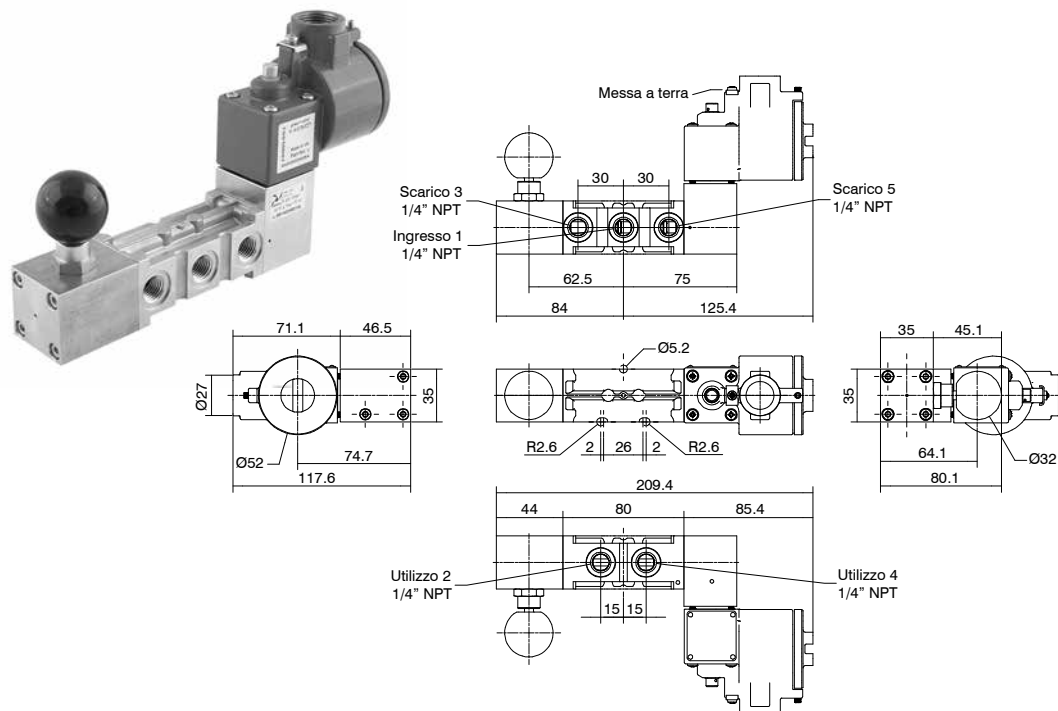
2 = 24 V AC (50/60 Hz)

3 = 110 V AC (50/60 Hz)

4 = 220 V AC (50/60 Hz)

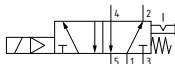
AUTOMAZIONE DI PROCESSO

Elettrovalvola solenoide con riarmo manuale autobloccante



Pressione minima di pilotaggio 2,5 bar

Fluido:
Aria filtrata. Non è necessaria lubrificazione, se applicata deve essere continua.
Gas inerti.
Gas (naturali) dolci.



Caratteristiche di funzionamento

Pressione di funzionamento max. (bar)	Portata a 6 bar con $\Delta p=1$ (NI/min)	Connessioni	Peso (g)	Cv	kv
10	1000	1/4" NPT	2000	1,02	15,15

Codice di ordinazione

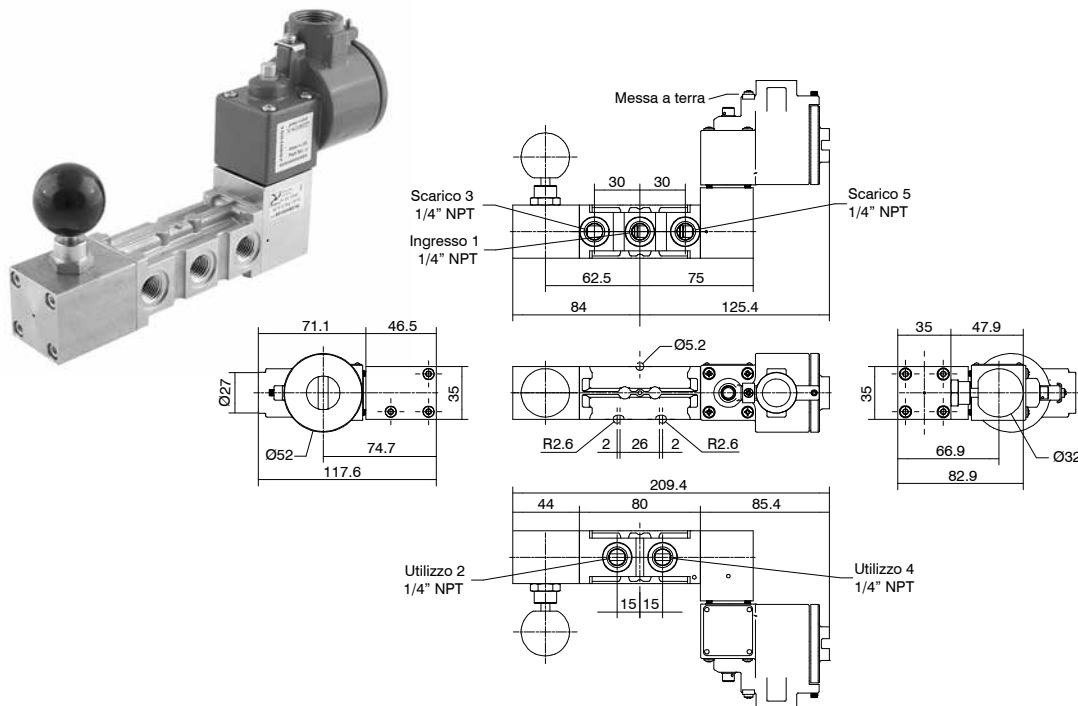
SS14520B14L

TENSIONE

- 1= 24 V DC
- 2= 24 V AC (50/60 Hz)
- 3= 110 V AC (50/60 Hz)
- 4= 220 V AC (50/60 Hz)

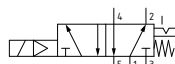


Elettrovalvola solenoide con riarmo manuale autobloccante inverso



Pressione minima di pilotaggio 2,5 bar

Fluido:
Aria filtrata. Non è necessaria lubrificazione, se applicata deve essere continua.
Gas inerti.
Gas (naturali) dolci.



Caratteristiche di funzionamento

Pressione di funzionamento max. (bar)	Portata a 6 bar con $\Delta p=1$ (NI/min)	Connessioni	Peso (g)	Cv	kv
10	1000	1/4" NPT	2000	1,02	15,15

Codice di ordinazione

SS14520B15L

TENSIONE

- 1= 24 V DC
- 2= 24 V AC (50/60 Hz)
- 3= 110 V AC (50/60 Hz)
- 4= 220 V AC (50/60 Hz)





Elettrovalvole 1/4" NPT serie Steel line - Exia a sicurezza intrinseca

La serie di elettrovalvole inox, abbinata alla serie di elettropiloti per area sicura a sicurezza intrinseca e marcati **CE**, nasce e si sviluppa per tutte quelle applicazioni dove sia richiesta una eccellente resistenza alla corrosione dovuta ad aggressione di tipo chimica e/o ambientale. Questi prodotti si adattano perfettamente a lavorare con aria compressa e gas.

Tutte le parti esterne e interne sono realizzate in acciaio inox AISI 316L conforme alla normativa NACE MR0175/ISO 15156-1.

La gamma prevede elettrovalvole con funzioni a 3 e 5 vie, con solenoide autoalimentato nelle seguenti versioni disponibili: elettrovalvola solenoide-molla, elettrovalvola doppio solenoide, elettrovalvola solenoide con riarmo manuale autobloccante, elettrovalvola solenoide con riarmo manuale autobloccante inverso.

Tutte le elettrovalvole prevedono connessioni da 1/4" NPT e portate nominali da 1000 NI/min.

La caratteristica principale di ognuno di questi elementi è l'estrema flessibilità che permette il montaggio singolo oppure di assemblare i singoli moduli l'uno all'altro tramite l'utilizzo di apposite flange per realizzare gruppi completi a tutto beneficio della compattezza e semplicità d'installazione in impianto.

Caratteristiche costruttive

Corpo	Acciaio inox AISI 316L
Operatori	Acciaio inox AISI 316L
Spola	Acciaio inox AISI 316L
Molla	Acciaio inox AISI 316
Viti	Acciaio inox AISI 316 (inox A4-70)
Guarnizioni	NBR per basse temperature FPM (Fluoroelastomero) (disponibile su richiesta)

Condizioni di utilizzo

Fluido	Aria filtrata. Non è necessaria lubrificazione, se applicata deve essere continua. Gas inerti. Gas (naturali) dolci.
Temperatura di esercizio	-40°C ... +65°C
N.B.: La temperatura di esercizio dichiarata è limitata dal componente più restrittivo, che è l'elettropilota, indipendentemente dal tipo di guarnizioni utilizzate nel cassetto valvola.	
Pressione massima di esercizio	10 bar

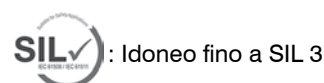
Caratteristiche elettriche e costruttive dell'elettropilota

Custodia	Lega di zinco con verniciatura epossidica
Armatura / Nuclei	Acciaio inox ferromagnetico
Molle	Acciaio inox
Guarnizioni	FPM (Fluoroelastomero)
Inglobamento	PBT 30% carica vetro
Classe d'isolamento del filo	H
Tubo guida	Acciaio inox
Resistenza	370 Ohms
Tensione nominale	24 V DC
Potenza assorbita DC	0,4 W (a regime)
Connessione per ingresso cavi	M20x1.5
Connessione elettrica	Tramite morsettiera 2 Poli da 2.5mm
Grado di protezione	IP65
Tolleranza sulla tensione di alimentazione	± 10%
Servizio in continuo ED	100%

Specifiche elettriche per sicurezza intrinseca

U _{max} : in	31 V DC
I _{max} :	0,67 A
W _{max} : in	2,98 W

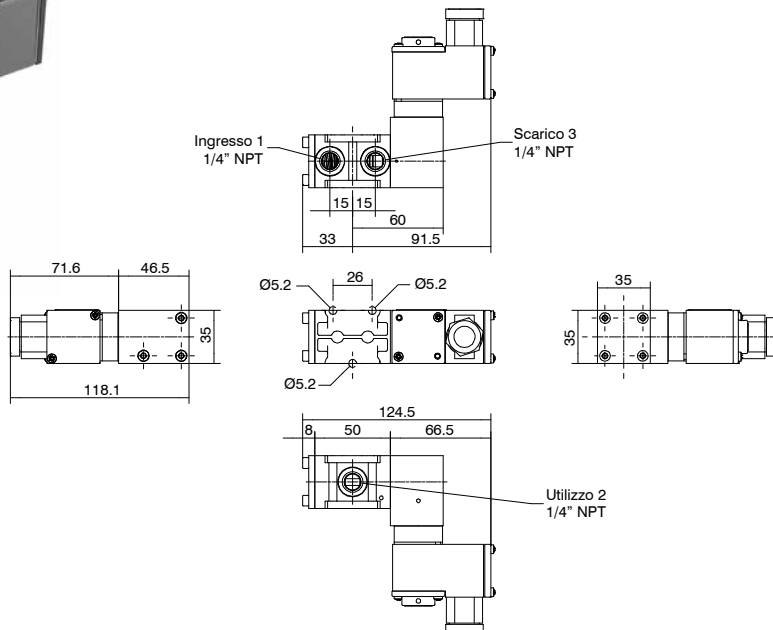
Certificazioni disponibili:



ATEX, SIL ed EAC Ex: si riferiscono ai prodotti nelle relative sezioni del catalogo.

IECEx e FM: si riferiscono alle sole bobine Pneumatrol installate sulle elettrovalvole.

Elettrovalvola solenoide-molla



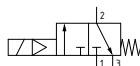
Pressione minima di pilotaggio 2,5 bar

Fluido:

Aria filtrata. Non è necessaria lubrificazione, se applicata deve essere continua.

Gas inerti.

Gas (naturali) dolci.



Caratteristiche di funzionamento

Pressione di funzionamento max. (bar)	Portata a 6 bar con $\Delta p=1$ (NI/min)	Connessioni	Peso (g)	Cv	kv
10	1000	1/4" NPT	1200	1,02	15,15

Codice di ordinazione

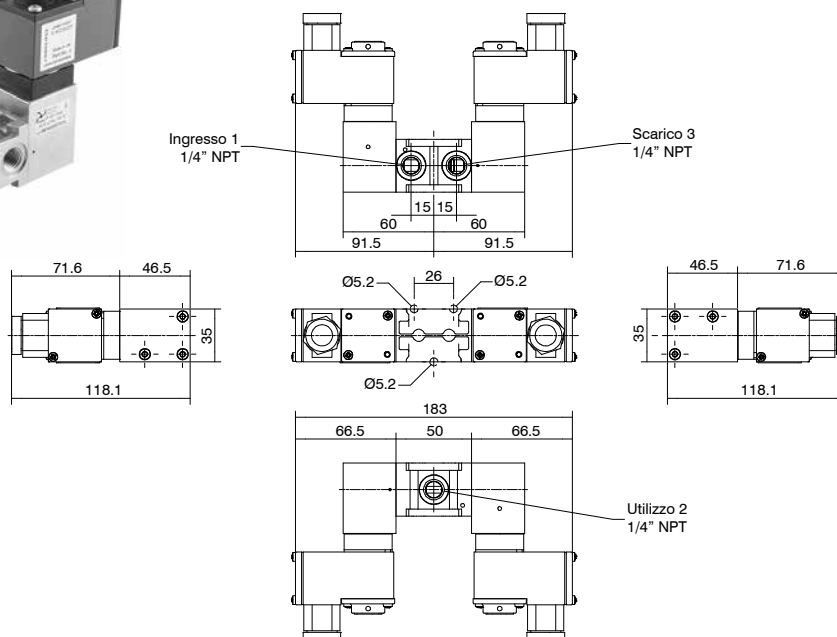
SS1432CC01L

TENSIONE

1= 24 V DC 33 mA



Elettrovalvola solenoide-solenoido



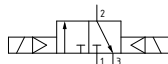
Pressione minima di pilotaggio 2,5 bar

Fluido:

Aria filtrata. Non è necessaria lubrificazione, se applicata deve essere continua.

Gas inerti.

Gas (naturali) dolci.



Caratteristiche di funzionamento

Pressione di funzionamento max. (bar)	Portata a 6 bar con $\Delta p=1$ (NI/min)	Connessioni	Peso (g)	Cv	kv
10	1000	1/4" NPT	2300	1,02	15,15

Codice di ordinazione

SS1432CC01L

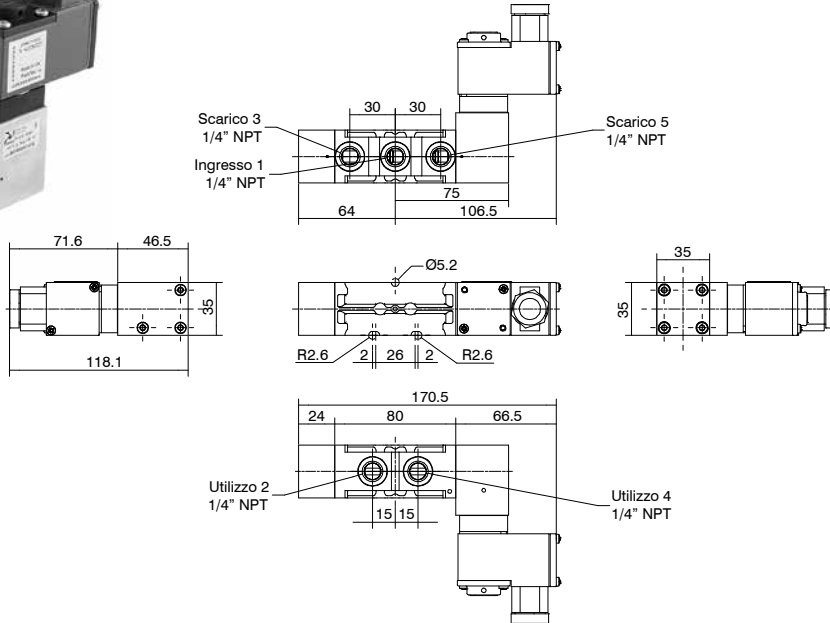
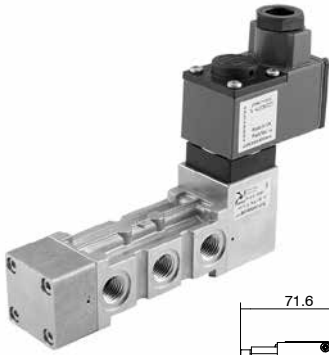
TENSIONE

1= 24 V DC 33 mA





Elettrovalvola solenoide-molla



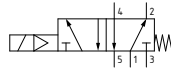
Pressione minima di pilotaggio 2,5 bar

Fluido:

Aria filtrata. Non è necessaria lubrificazione, se applicata deve essere continua.

Gas inerti.

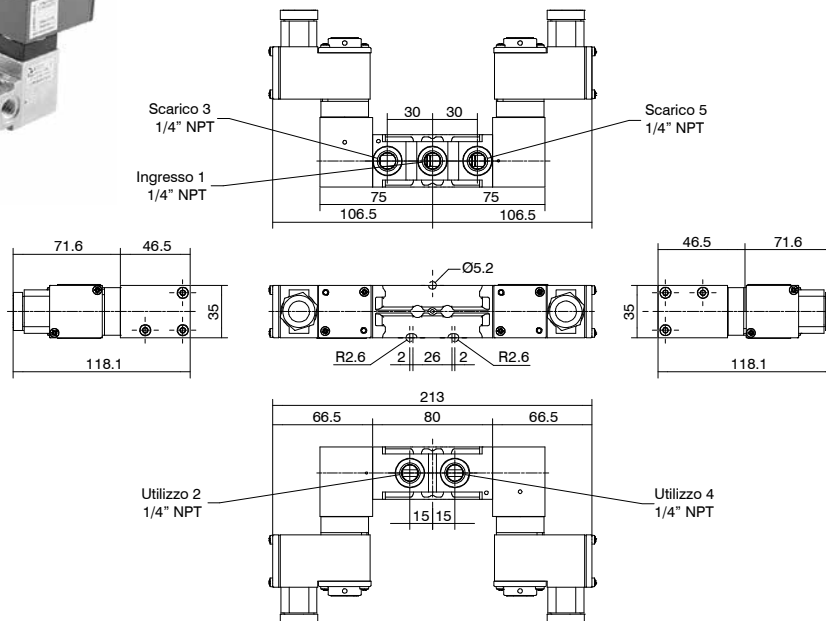
Gas (naturali) dolci.



Caratteristiche di funzionamento

Pressione di funzionamento max. (bar)	Portata a 6 bar con $\Delta p=1$ (NI/min)	Connessioni	Peso (g)	Cv	kv
10	1000	1/4" NPT	1500	1,02	15,15

Elettrovalvola solenoide-solenoide



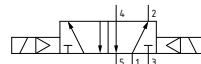
Pressione minima di pilotaggio 2,5 bar

Fluido:

Aria filtrata. Non è necessaria lubrificazione, se applicata deve essere continua.

Gas inerti.

Gas (naturali) dolci.



Caratteristiche di funzionamento

Pressione di funzionamento max. (bar)	Portata a 6 bar con $\Delta p=1$ (NI/min)	Connessioni	Peso (g)	Cv	kv
10	1000	1/4" NPT	2150	1,02	15,15

Codice di ordinazione
SS14520C^T01L

TENSIONE
T 1 = 24 V DC 33 mA

Ex SIL^v
EAC Ex
IECEX
FM APPROVED

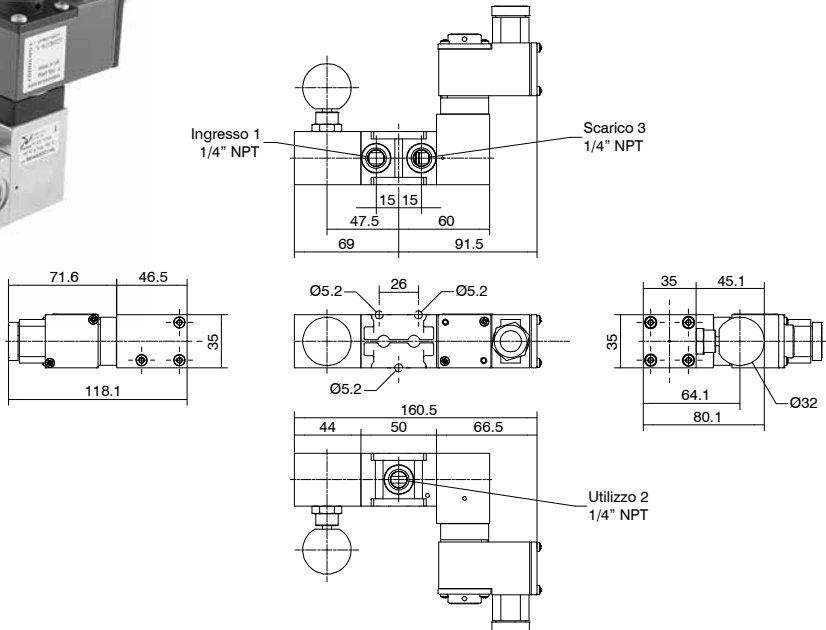
Codice di ordinazione
SS14520C^TC^TL

TENSIONE
T 1 = 24 V DC 33 mA

Ex SIL^v
EAC Ex
IECEX
FM APPROVED

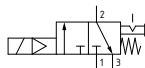
AUTOMAZIONE DI PROCESSO

Elettrovalvola solenoide con riarmo manuale autobloccante



Pressione minima di pilotaggio 2,5 bar

Fluido:
Aria filtrata. Non è necessaria lubrificazione, se applicata deve essere continua.
Gas inerti.
Gas (naturali) dolci.



Caratteristiche di funzionamento

Pressione di funzionamento max. (bar)	Portata a 6 bar con $\Delta p=1$ (Nl/min)	Conessioni	Peso (g)	Cv	kv
10	1000	1/4" NPT	1550	1,02	15,15

Codice di ordinazione

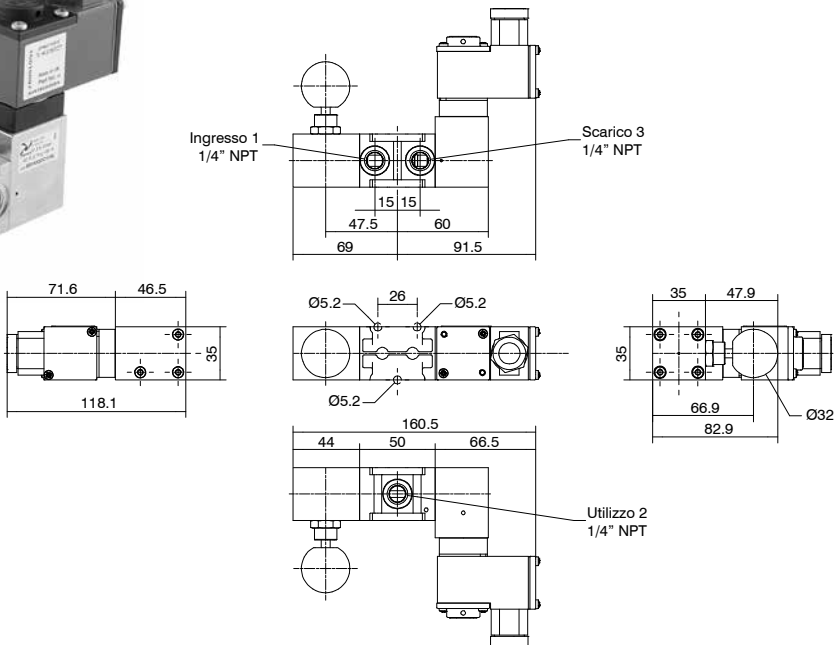
SS1432CC14L

TENSIONE

1= 24 V DC 33 mA

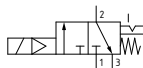


Elettrovalvola solenoide con riarmo manuale autobloccante inverso



Pressione minima di pilotaggio 2,5 bar

Fluido:
Aria filtrata. Non è necessaria lubrificazione, se applicata deve essere continua.
Gas inerti.
Gas (naturali) dolci.



Caratteristiche di funzionamento

Pressione di funzionamento max. (bar)	Portata a 6 bar con $\Delta p=1$ (Nl/min)	Conessioni	Peso (g)	Cv	kv
10	1000	1/4" NPT	1550	1,02	15,15

Codice di ordinazione

SS1432CC15L

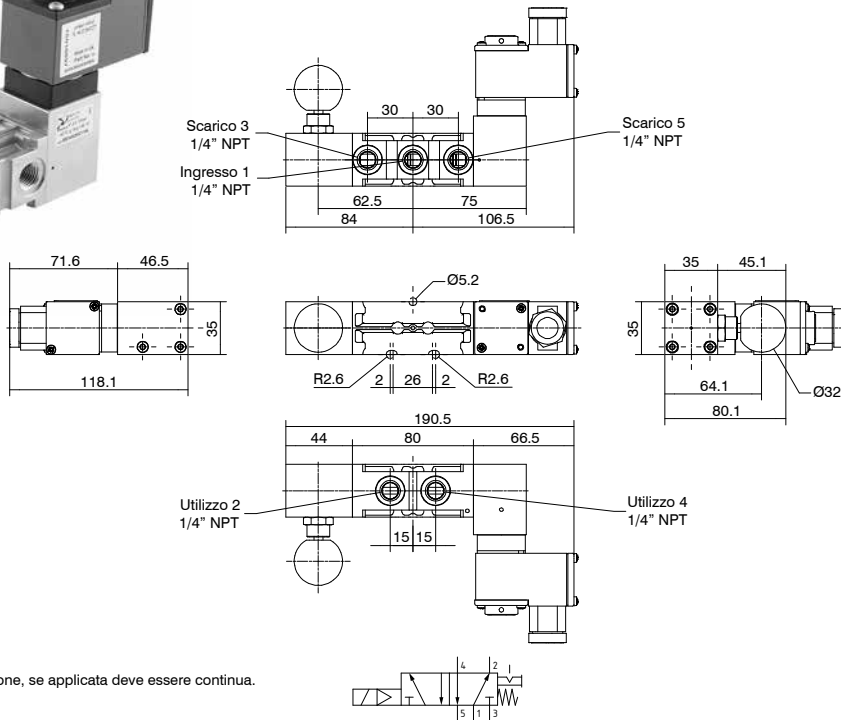
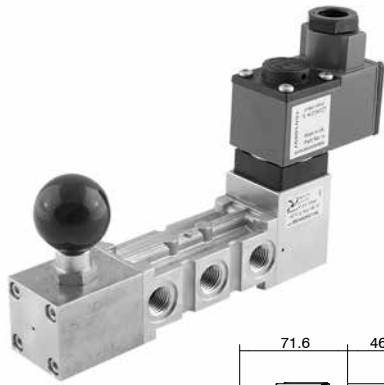
TENSIONE

1= 24 V DC 33 mA





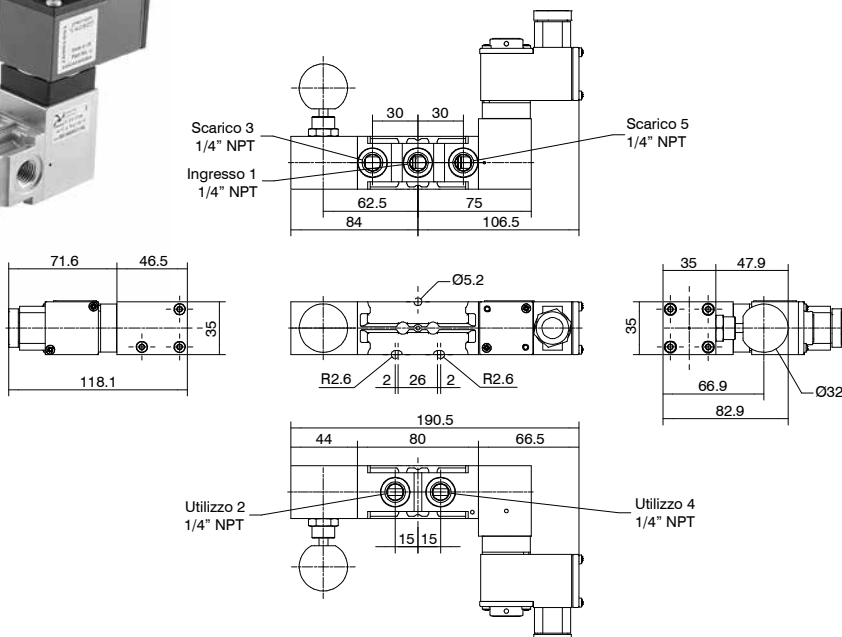
Elettrovalvola solenoide con riarmo manuale autobloccante



Pressione minima di pilotaggio 2,5 bar
 Fluido:
 Aria filtrata. Non è necessaria lubrificazione, se applicata deve essere continua.
 Gas inerti.
 Gas (naturali) dolci.

Caratteristiche di funzionamento					
Pressione di funzionamento max. (bar)	Portata a 6 bar con $\Delta p=1$ (NI/min)	Connessioni	Peso (g)	Cv	kv
10	1000	1/4" NPT	1700	1,02	15,15

Elettrovalvola solenoide con riarmo manuale autobloccante inverso



Pressione minima di pilotaggio 2,5 bar
 Fluido:
 Aria filtrata. Non è necessaria lubrificazione, se applicata deve essere continua.
 Gas inerti.
 Gas (naturali) dolci.

Caratteristiche di funzionamento					
Pressione di funzionamento max. (bar)	Portata a 6 bar con $\Delta p=1$ (NI/min)	Connessioni	Peso (g)	Cv	kv
10	1000	1/4" NPT	1700	1,02	15,15

Codice di ordinazione
SS14520C14L

TENSIONE
T 1 = 24 V DC 33 mA

AUTOMAZIONE DI PROCESSO

Elettrovalvole 1/4" NPT serie Steel line - Exia a sicurezza intrinseca con custodia INOX IP66

La serie di elettrovalvole inox, abbinata alla serie di elettropiloti per area sicura a sicurezza intrinseca e marcati **CE**, nasce e si sviluppa per tutte quelle applicazioni dove sia richiesta una eccellente resistenza alla corrosione dovuta ad aggressione di tipo chimica e/o ambientale. Questi prodotti si adattano perfettamente a lavorare con aria compressa e gas.

Tutte le parti esterne e interne sono realizzate in acciaio inox AISI 316L conforme alla normativa NACE MR0175/ISO 15156-1.

La gamma prevede elettrovalvole con funzioni a 3 e 5 vie, con solenoide autoalimentato nelle seguenti versioni disponibili: elettrovalvola solenoide-molla, elettrovalvola doppio solenoide, elettrovalvola solenoide con riarmo manuale autobloccante, elettrovalvola solenoide con riarmo manuale autobloccante inverso.

Tutte le elettrovalvole prevedono connessioni da 1/4" NPT e portate nominali da 1000 NI/min.

La caratteristica principale di ognuno di questi elementi è l'estrema flessibilità che permette il montaggio singolo oppure di assemblare i singoli moduli l'uno all'altro tramite l'utilizzo di apposite flange per realizzare gruppi completi a tutto beneficio della compattezza e semplicità d'installazione in impianto.

Caratteristiche costruttive

Corpo	Acciaio inox AISI 316L
Operatori	Acciaio inox AISI 316L
Spola	Acciaio inox AISI 316L
Molla	Acciaio inox AISI 316
Viti	Acciaio inox AISI 316 (inox A4-70)
Guarnizioni	NBR per basse temperature FPM (Fluoroelastomero) (disponibile su richiesta)

Condizioni di utilizzo

Fluido	Aria filtrata. Non è necessaria lubrificazione, se applicata deve essere continua. Gas inerti. Gas (naturali) dolci.
Temperatura di esercizio	-40°C ... +65°C

N.B.: La temperatura di esercizio dichiarata è limitata dal componente più restrittivo, che è l'elettropilota, indipendentemente dal tipo di guarnizioni utilizzate nel cassetto valvola.

Pressione massima di esercizio	10 bar
--------------------------------	--------

Caratteristiche elettriche e costruttive dell'elettropilota

Custodia	Acciaio inox 304 con verniciatura epossidica
Armatura / Nuclei	Acciaio inox ferromagnetico
Molle	Acciaio inox
Guarnizioni	FPM (Fluoroelastomero)
Inglobamento	PBT 30% carica vetro
Classe d'isolamento del filo	H
Tubo guida	Acciaio inox
Resistenza	370 Ohms
Tensione nominale	24 V DC
Potenza assorbita DC	0,4 W (a regime)
Connessione per ingresso cavi	M20x1.5
Connessione elettrica	Tramite morsettiera 2 Poli da 2.5mm
Grado di protezione	IP66
Tolleranza sulla tensione di alimentazione	±10%
Servizio in continuo ED	100%

Specifiche elettriche per sicurezza intrinseca

U _{max} : in	31 V DC
I _{max} :	0,67 A
W _{max} : in	2,98 W

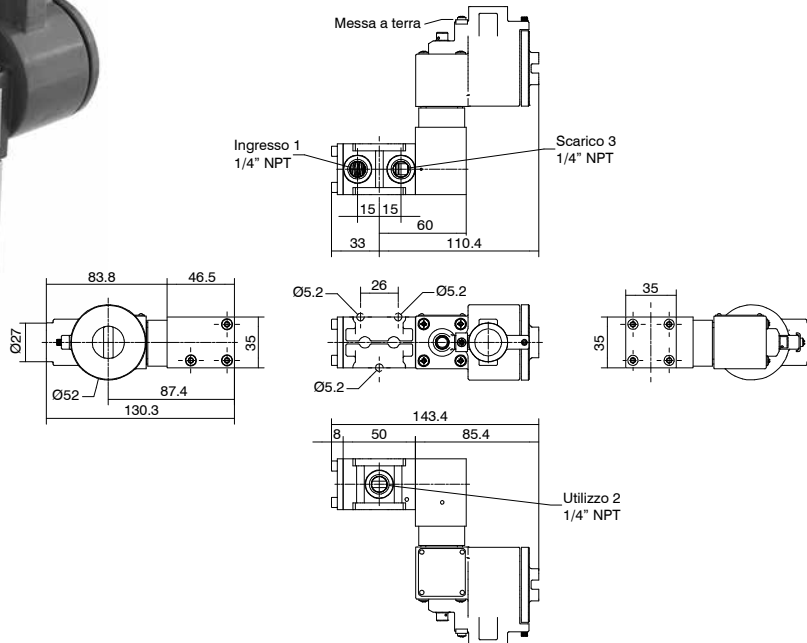
Certificazioni disponibili:

CE **UK CA** **Ex** II 2G Ex h IIC T6...T4 Gb X
II 2D Ex h IIIB T135°C Db X





► Valvola solenoide-molla



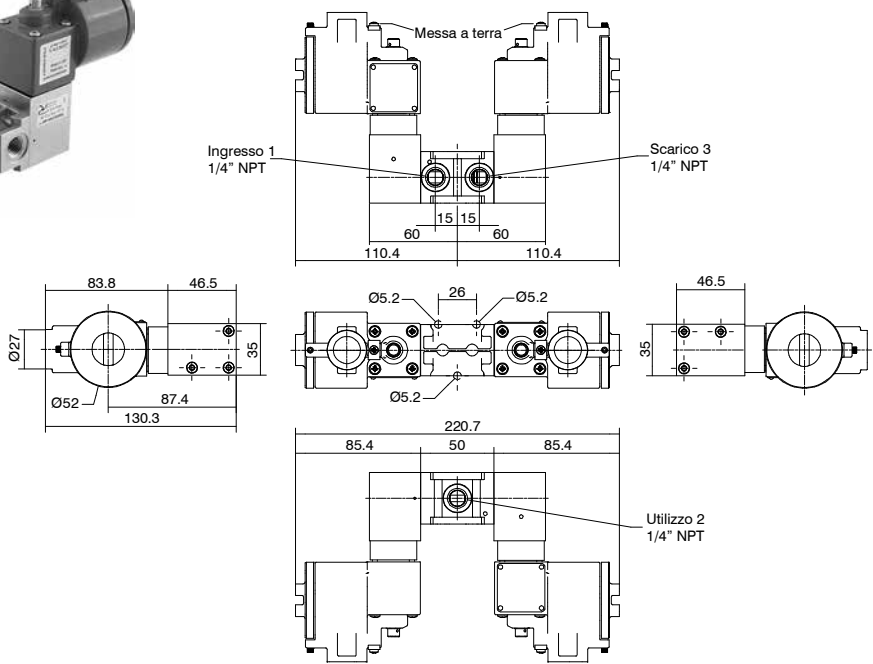
Pressione minima di pilotaggio 2,5 bar
 Fluido:
 Aria filtrata. Non è necessaria lubrificazione, se applicata deve essere continua.
 Gas inerti.
 Gas (naturali) dolci.

Codice di ordinazione
SS1432CM101L

AUTOMAZIONE DI PROCESSO

Caratteristiche di funzionamento					
Pressione di funzionamento max. (bar)	Portata a 6 bar con $\Delta p=1$ (NI/min)	Connessioni	Peso (g)	Cv	kv
10	1000	1/4" NPT	1500	1,02	15,15

► Valvola solenoide-solenoide

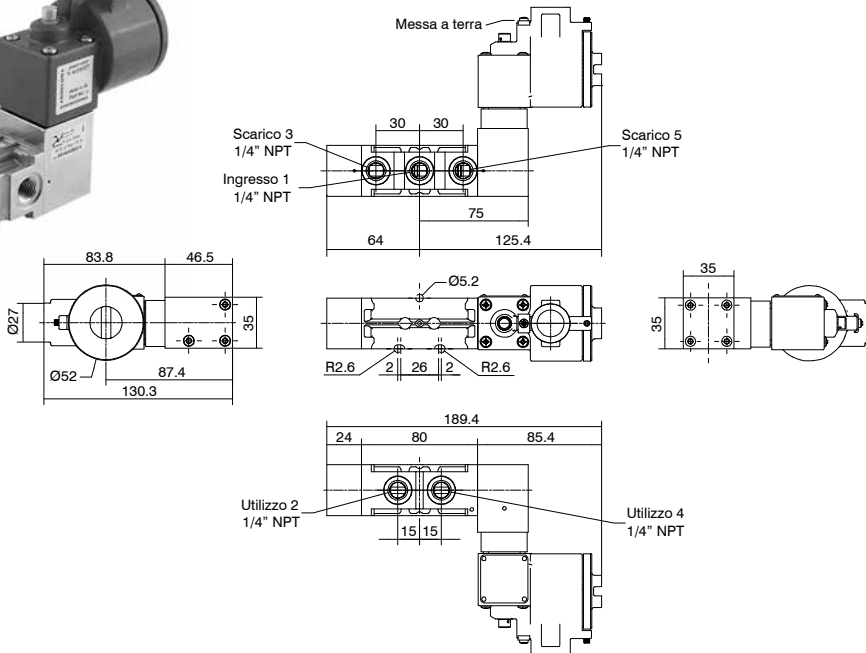


Pressione minima di pilotaggio 2,5 bar
 Fluido:
 Aria filtrata. Non è necessaria lubrificazione, se applicata deve essere continua.
 Gas inerti.
 Gas (naturali) dolci.

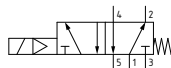
Codice di ordinazione
SS1432CM1M1L

Caratteristiche di funzionamento					
Pressione di funzionamento max. (bar)	Portata a 6 bar con $\Delta p=1$ (NI/min)	Connessioni	Peso (g)	Cv	kv
10	1000	1/4" NPT	2600	1,02	15,15

Valvola solenoide-molla



Pressione minima di pilotaggio 2,5 bar
 Fluido:
 Aria filtrata. Non è necessaria lubrificazione, se applicata deve essere continua.
 Gas inerti.
 Gas (naturali) dolci.



Caratteristiche di funzionamento

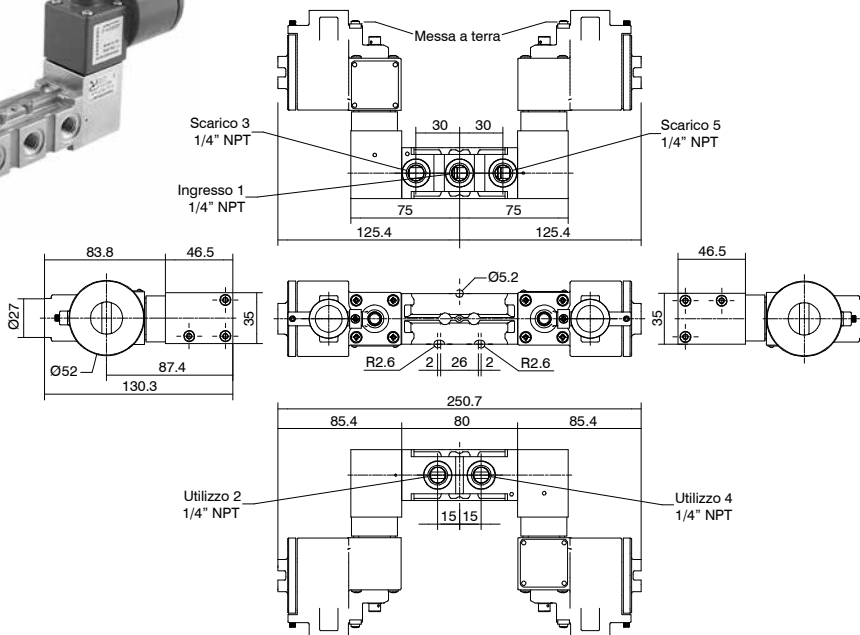
Pressione di funzionamento max. (bar)	Portata a 6 bar con $\Delta p=1$ (Nl/min)	Conessioni	Peso (g)	Cv	kv
10	1000	1/4" NPT	1800	1,02	15,15

Codice di ordinazione

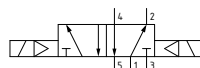
SS14520M101L



Valvola solenoide-solenoido



Pressione minima di pilotaggio 2,5 bar
 Fluido:
 Aria filtrata. Non è necessaria lubrificazione, se applicata deve essere continua.
 Gas inerti.
 Gas (naturali) dolci.



Caratteristiche di funzionamento

Pressione di funzionamento max. (bar)	Portata a 6 bar con $\Delta p=1$ (Nl/min)	Conessioni	Peso (g)	Cv	kv
10	1000	1/4" NPT	2750	1,02	15,15

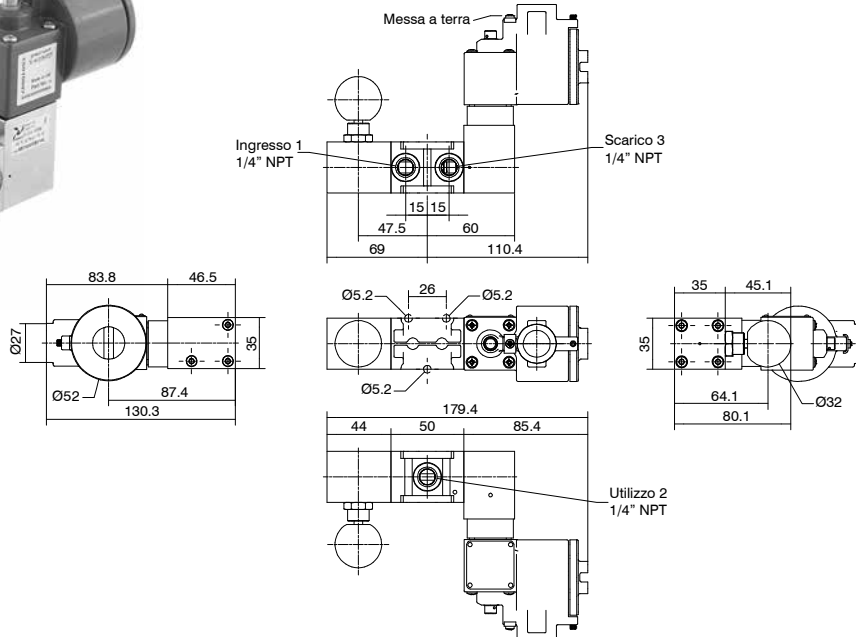
Codice di ordinazione

SS14520M1M1L





Elettrovalvola solenoide con riarmo manuale autobloccante



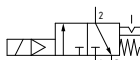
Pressione minima di pilotaggio 2,5 bar

Fluido:

Aria filtrata. Non è necessaria lubrificazione, se applicata deve essere continua.

Gas inerti.

Gas (naturali) dolci.



Caratteristiche di funzionamento

Pressione di funzionamento max. (bar)	Portata a 6 bar con $\Delta p=1$ (NI/min)	Connessioni	Peso (g)	Cv	kv
10	1000	1/4" NPT	1850	1,02	15,15

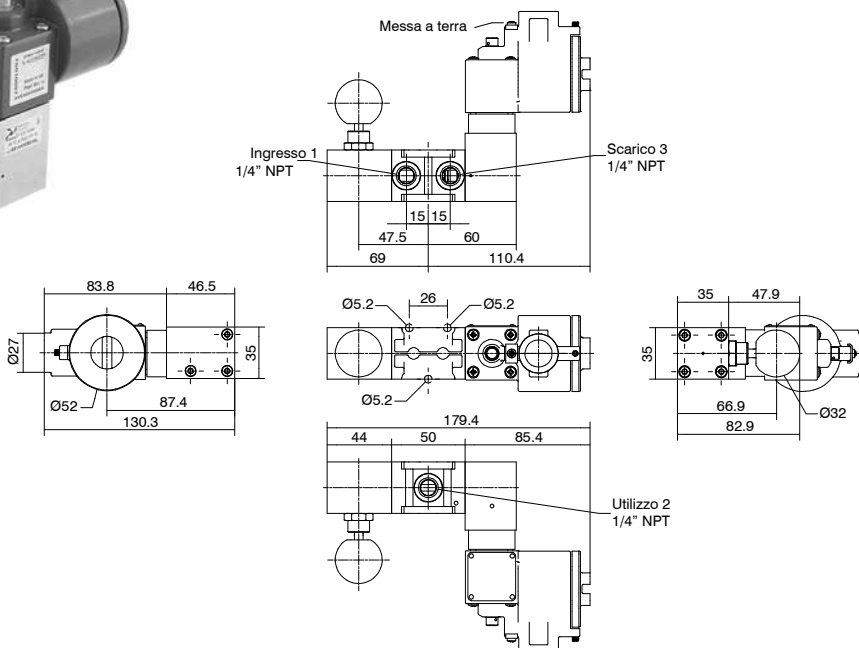
Codice di ordinazione

SS1432CM114L



AUTOMAZIONE DI PROCESSO

Elettrovalvola solenoide con riarmo manuale autobloccante inverso



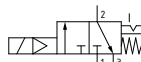
Pressione minima di pilotaggio 2,5 bar

Fluido:

Aria filtrata. Non è necessaria lubrificazione, se applicata deve essere continua.

Gas inerti.

Gas (naturali) dolci.



Caratteristiche di funzionamento

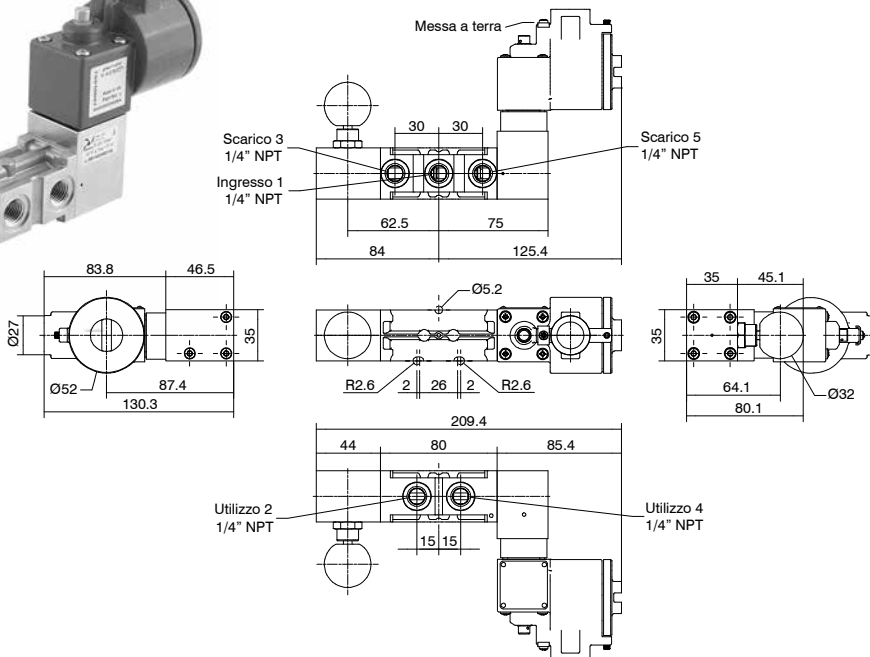
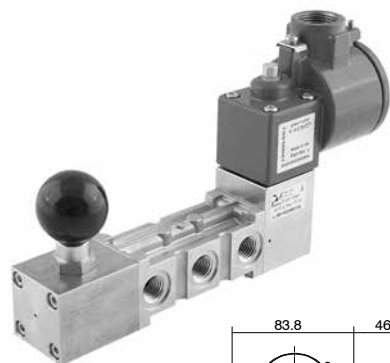
Pressione di funzionamento max. (bar)	Portata a 6 bar con $\Delta p=1$ (NI/min)	Connessioni	Peso (g)	Cv	kv
10	1000	1/4" NPT	1850	1,02	15,15

Codice di ordinazione

SS1432CM115L

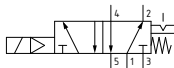


Elettrovalvola solenoide con riarmo manuale autobloccante



Pressione minima di pilotaggio 2,5 bar

Fluido:
Aria filtrata. Non è necessaria lubrificazione, se applicata deve essere continua.
Gas inerti.
Gas (naturali) dolci.



Caratteristiche di funzionamento

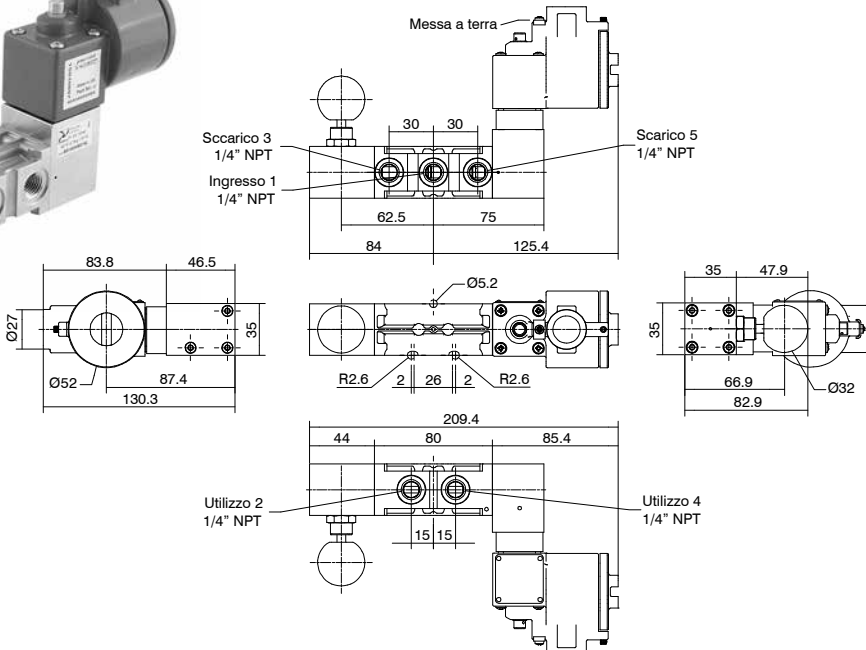
Pressione di funzionamento max. (bar)	Portata a 6 bar con $\Delta p=1$ (NI/min)	Connessioni	Peso (g)	Cv	kv
10	1000	1/4" NPT	2000	1,02	15,15

Codice di ordinazione

SS14520M114L

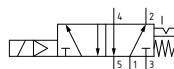


Elettrovalvola solenoide con riarmo manuale autobloccante inverso



Pressione minima di pilotaggio 2,5 bar

Fluido:
Aria filtrata. Non è necessaria lubrificazione, se applicata deve essere continua.
Gas inerti.
Gas (naturali) dolci.



Caratteristiche di funzionamento

Pressione di funzionamento max. (bar)	Portata a 6 bar con $\Delta p=1$ (NI/min)	Connessioni	Peso (g)	Cv	kv
10	1000	1/4" NPT	2000	1,02	15,15

Codice di ordinazione

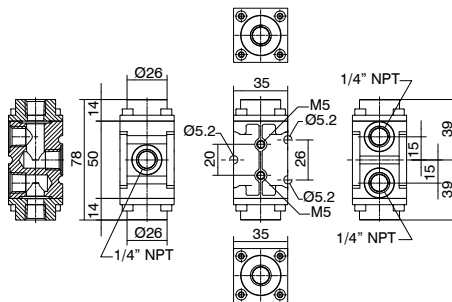
SS14520M115L



Ripartitore di flusso, 2 uscite



Differenti tipologie di ripartitori sono disponibili su richiesta.



Codice di ordinazione

SS14T200T

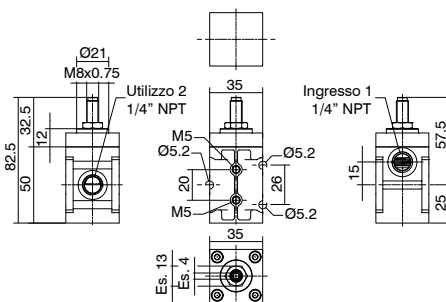
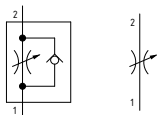
TIPOLOGIA

- T L= Versione bassa temperatura
- H= Versione alta temperatura



Caratteristiche di funzionamento					
Pressione di funzionamento max. (bar)	Portata a 6 bar con $\Delta p=1$ (NI/min)	Connessioni	Peso (g)	Cv	kv
12	1700	1/4" NPT	390	1,73	25,75

Regolatore di flusso 1/4" NPT



Codice di ordinazione

SS14RF6T

FUNZIONE

- F U= Unidirezionale
- B= Bidirezionale

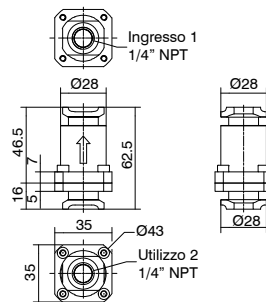
TIPOLOGIA

- T L= Versione bassa temperatura
- H= Versione alta temperatura



Caratteristiche di funzionamento					
Pressione di funzionamento max. (bar)	Portata a 6 bar con $\Delta p=1$ (NI/min)	Connessioni	Peso (g)	Cv	kv
12	1000	1/4" NPT	500	1,02	15,15

Valvola unidirezionale a doppia tenuta



Codice di ordinazione

SS14VUS1

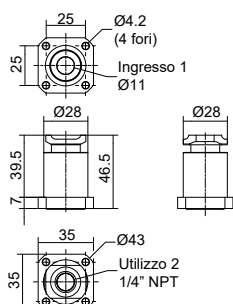
TIPOLOGIA

- T L= Versione bassa temperatura
- H= Versione alta temperatura



Caratteristiche di funzionamento					
Pressione di funzionamento max. (bar)	Portata a 6 bar con $\Delta p=1$ (NI/min)	Connessioni	Peso (g)	Cv	kv
12	1400	1/4" NPT	220	1,42	21,21

Valvola unidirezionale a doppia tenuta per gruppo



Codice di ordinazione

SS14VUG1

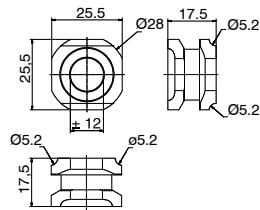
TIPOLOGIA

- T L= Versione bassa temperatura
- H= Versione alta temperatura



Caratteristiche di funzionamento					
Pressione di funzionamento max. (bar)	Portata a 6 bar con $\Delta p=1$ (NI/min)	Connessioni	Peso (g)	Cv	kv
12	1400	1/4" NPT	150	1,42	21,21

Adattatore per 90°



Codice di ordinazione

SS1490

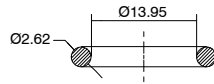
Caratteristiche di funzionamento

Peso (g)
45

Guarnizione OR 2,62 x 13,95



Confezione da 100 pezzi.



Codice di ordinazione

SS14D^T

TIPOLOGIA
T L= Versione bassa temperatura
H= Versione alta temperatura

Caratteristiche di funzionamento

Peso (g)
0,38

Kit di fissaggio "A"



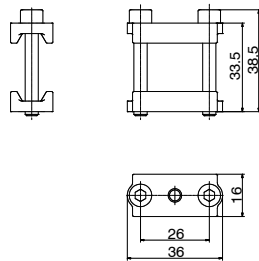
Il kit comprende:
Nr. 1 Flangia anteriore
Nr. 1 Flangia posteriore filettata
Nr. 2 Viti M5x35 AISI 316

Caratteristiche di funzionamento

Peso (g)
55

Codice di ordinazione

SS14A



Kit di fissaggio "B"



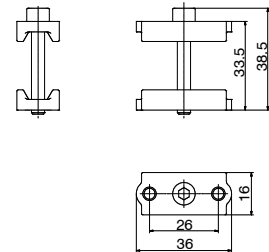
Il kit comprende:
Nr. 1 Flangia anteriore
Nr. 1 Flangia posteriore filettata
Nr. 1 Vite M5x35 AISI 316

Caratteristiche di funzionamento

Peso (g)
48

Codice di ordinazione

SS14B



Flangia impiego singolo



Il kit comprende:
Nr. 1 Flangia impiego singolo
Nr. 3 Viti M5x40 AISI 316
Nr. 2 Viti M5x8 AISI 316

Caratteristiche di funzionamento

Peso (g)
55



Codice di ordinazione

SS14C

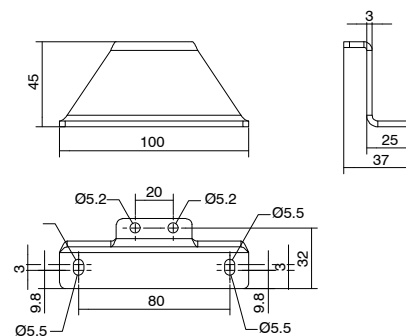
Staffa di fissaggio



Il kit comprende:
Nr. 2 Viti M5x8 AISI 316
Nr. 1 Flangia

Caratteristiche di funzionamento

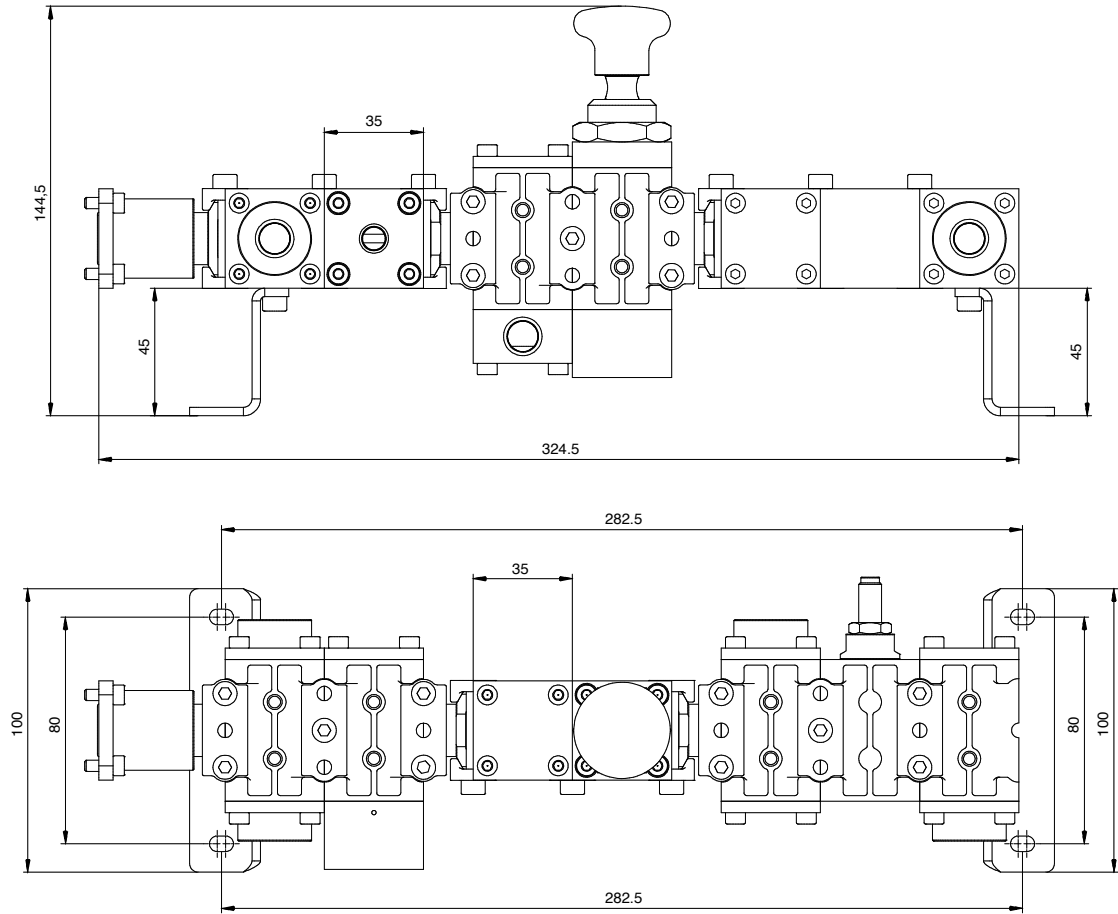
Peso (g)
125



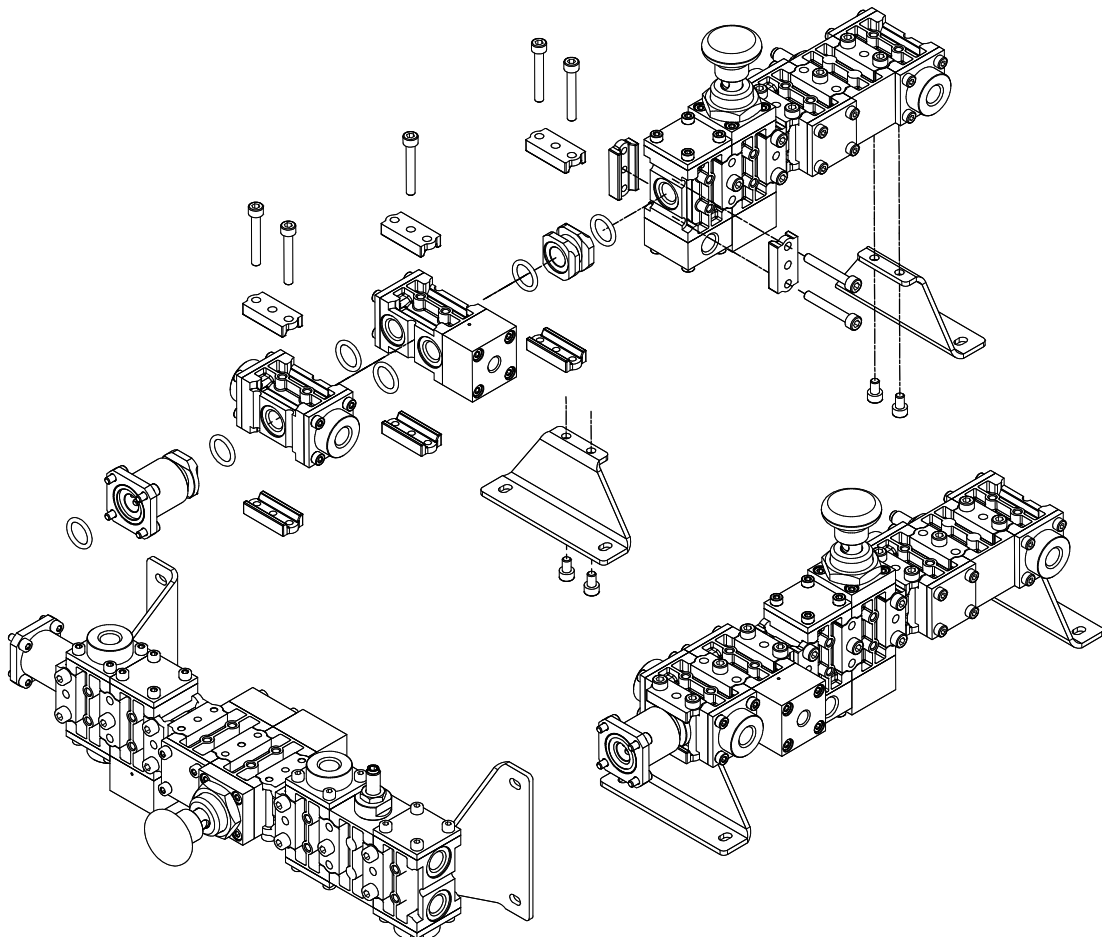
Codice di ordinazione

SS14M5

Esempio: montaggio di un gruppo



Esempio: schema di assemblaggio di un gruppo



Valvole 1/2" NPT serie Steel line

La serie di valvole e accessori in acciaio inox 316L, nasce e si sviluppa specificatamente per i settori OIL & GAS, Petrochimico, Power Generation, Chimico, Farmaceutico, Alimentare e per tutte quelle applicazioni dove sia richiesta una eccellente resistenza alla corrosione dovuta ad aggressione di tipo chimico e/o ambientale.

Questi prodotti si adattano perfettamente a lavorare con fluidi allo stato gassoso, di natura aggressiva e non.

Tutte le parti esterne e interne sono realizzate in acciaio inox AISI 316L conforme alla normativa NACE MR0175/ISO 15156-1.

La gamma prevede elettrovalvole con funzioni a 3 e 5 vie con le seguenti versioni disponibili: valvola pneumatico-molla, valvola doppio pneumatico valvola tasto 2 posizioni stabili, valvola tasto-molla, valvola tasto con ritorno pneumatico, valvola pneumatica con riarmo manuale autobloccante **(solo nella funzione a 3 vie)**, valvola pneumatica con riarmo manuale autobloccante inverso **(solo nella funzione a 3 vie)**.

Accessori quali: valvola unidirezionale, regolatore di flusso unidirezionale e bidirezionale e valvola di scarico rapido.

Tutte le valvole prevedono connessioni da 1/2" NPT e portate nominali da 3500 NI/min.

Questa versione prevede solo il montaggio singolo.

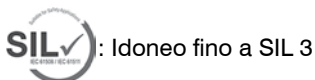
Caratteristiche costruttive

Corpo	Acciaio inox AISI 316L
Operatori	Acciaio inox AISI 316L
Spola	Acciaio inox AISI 316L
Molla	Acciaio inox AISI 316
Viti	Acciaio inox AISI 316 (inox A4-70)
Guarnizioni	FPM (Fluoroelastomero) NBR e PU (Poliuretano) per basse temperature (-50°C) standard

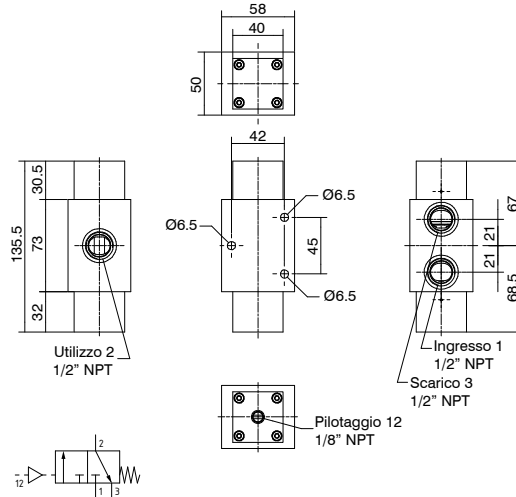
Condizioni di utilizzo

Fluido	Aria filtrata. Non è necessaria lubrificazione, se applicata deve essere continua. Gas inerti. Gas (naturali) dolci.
Temperatura di esercizio (per versione a bassa temperatura L)	-50°C ... +70°C
Temperatura di esercizio (per versione ad alta temperatura H)	-10°C ... +150°C
Pressione massima di esercizio	12 bar

Certificazioni disponibili:



► Valvola pneumatico-molla

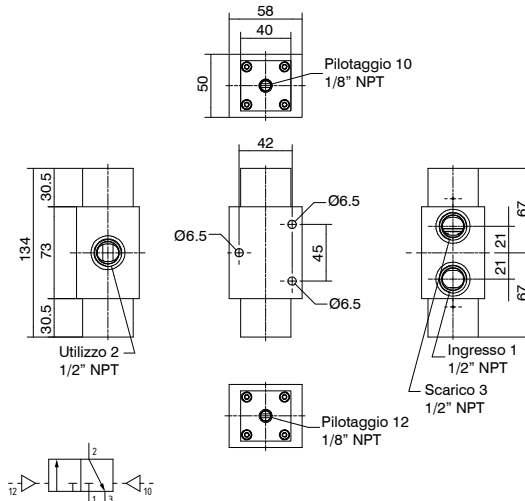


Pressione minima di pilotaggio 3 bar
 Fluido:
 Aria filtrata. Non è necessaria lubrificazione, se applicata deve essere continua.
 Gas inerti.
 Gas (naturali) dolci.

Codice di ordinazione
SS1232C1101
 TIPOLOGIA
 L= Versione bassa temperatura
 H= Versione alta temperatura

Caratteristiche di funzionamento						
Pressione di funzionamento max. (bar)	Portata a 6 bar con $\Delta p=1$ (NI/min)	Connessioni	Connessioni di pilotaggio	Peso (g)	Cv	kv
12	3500	1/2" NPT	1/8" NPT	1992	3,55	53,03

► Valvola pneumatico-pneumatico

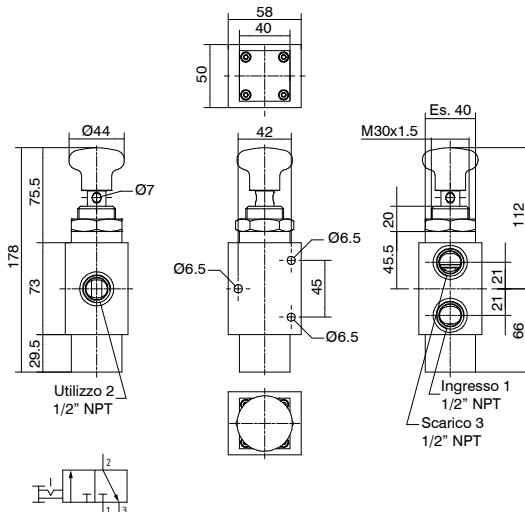


Pressione minima di pilotaggio 3 bar
 Fluido:
 Aria filtrata. Non è necessaria lubrificazione, se applicata deve essere continua.
 Gas inerti.
 Gas (naturali) dolci.

Codice di ordinazione
SS1232C1111
 TIPOLOGIA
 L= Versione bassa temperatura
 H= Versione alta temperatura

Caratteristiche di funzionamento						
Pressione di funzionamento max. (bar)	Portata a 6 bar con $\Delta p=1$ (NI/min)	Connessioni	Connessioni di pilotaggio	Peso (g)	Cv	kv
12	3500	1/2" NPT	1/8" NPT	2001	3,55	53,03

► Valvola tasto 2 posizioni stabili



Forza di azionamento 55N.
 Fluido:
 Aria filtrata. Non è necessaria lubrificazione, se applicata deve essere continua.
 Gas inerti.
 Gas (naturali) dolci.

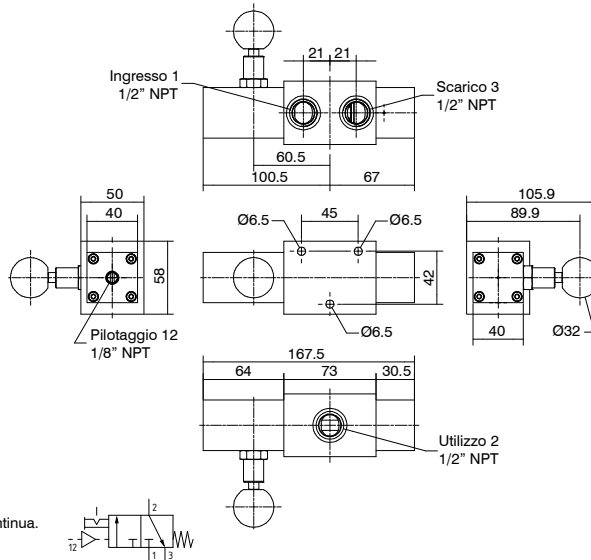
Codice di ordinazione
SS1232C0802
 TIPOLOGIA
 L= Versione bassa temperatura
 H= Versione alta temperatura

Caratteristiche di funzionamento						
Pressione di funzionamento max. (bar)	Portata a 6 bar con $\Delta p=1$ (NI/min)	Connessioni	Peso (g)	Cv	kv	
12	3500	1/2" NPT	2027	3,55	53,03	

AUTOMAZIONE DI PROCESSO



► Valvola pneumatica con riarmo manuale autobloccante inverso



Codice di ordinazione

SS1232C1115T

TIPOLOGIA

T = Versione bassa temperatura
H = Versione alta temperatura

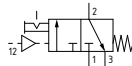
Pressione minima di pilotaggio 3 bar

Fluido:

Aria filtrata. Non è necessaria lubrificazione, se applicata deve essere continua.

Gas inerti.

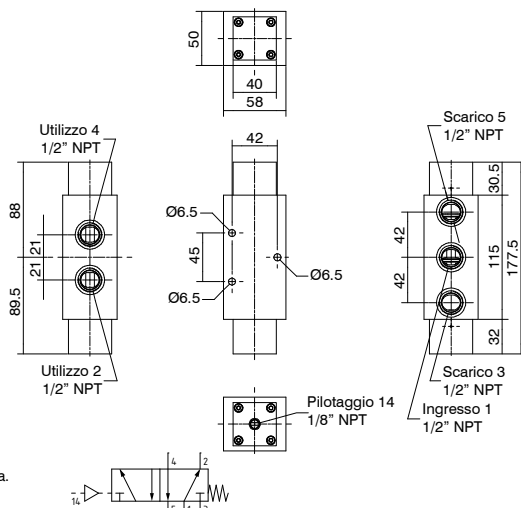
Gas (naturali) dolci.



Caratteristiche di funzionamento						
Pressione di funzionamento max. (bar)	Portata a 6 bar con $\Delta p=1$ (NL/min)	Connessioni	Connessioni di pilotaggio	Peso (g)	Cv	kv
12	3500	1/2" NPT	1/8" NPT	2408	3,55	53,03

AUTOMAZIONE DI PROCESSO

Valvola pneumatico-molla



Pressione minima di pilotaggio 3 bar
Fluido: Aria filtrata. Non è necessaria lubrificazione, se applicata deve essere continua.
Gas inerti.
Gas (naturali) dolci.

Codice di ordinazione

SS125201101T

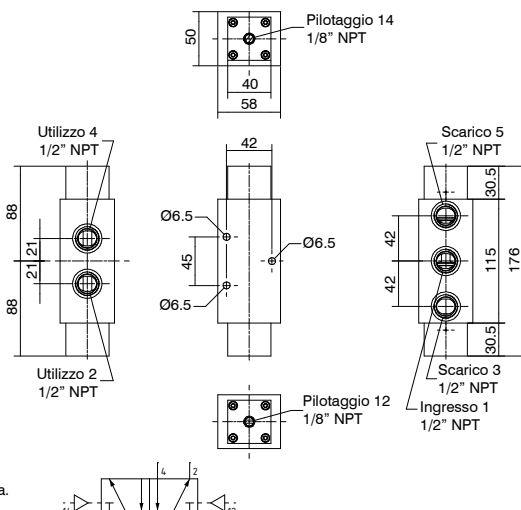
TIPOLOGIA

T= Versione bassa temperatura
H= Versione alta temperatura

Caratteristiche di funzionamento

Pressione di funzionamento max. (bar)	Portata a 6 bar con $\Delta p=1$ (NI/min)	Connessioni	Peso (g)	Cv	kv
12	3500	1/2" NPT	2744	3,55	53,03

Valvola pneumatico-pneumatico



Pressione minima di pilotaggio 3 bar
Fluido: Aria filtrata. Non è necessaria lubrificazione, se applicata deve essere continua.
Gas inerti.
Gas (naturali) dolci.

Codice di ordinazione

SS125201111T

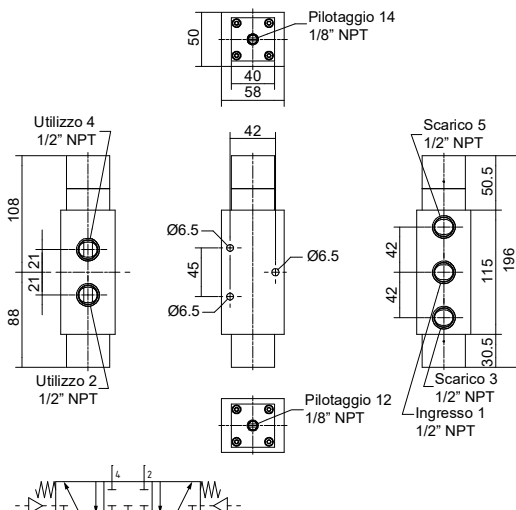
TIPOLOGIA

T= Versione bassa temperatura
H= Versione alta temperatura

Caratteristiche di funzionamento

Pressione di funzionamento max. (bar)	Portata a 6 bar con $\Delta p=1$ (NI/min)	Connessioni	Connessioni di pilotaggio	Peso (g)	Cv	kv
12	3500	1/2" NPT	1/8" NPT	2790	3,55	53,03

Valvola pneumatico-pneumatico centri chiusi



Pressione minima di pilotaggio 3 bar
Fluido: Aria filtrata. Non è necessaria lubrificazione, se applicata deve essere continua.
Gas inerti.
Gas (naturali) dolci.

Codice di ordinazione

SS125311111T

TIPOLOGIA

T= Versione bassa temperatura
H= Versione alta temperatura

Caratteristiche di funzionamento

Pressione di funzionamento max. (bar)	Portata a 6 bar con $\Delta p=1$ (NI/min)	Connessioni	Connessioni di pilotaggio	Peso (g)	Cv	kv
12	3500	1/2" NPT	1/8" NPT	3019	3,55	53,03



Elettrovalvole 1/2" NPT serie Steel line - Per area sicura con custodia INOX IP66

La serie di elettrovalvole inox, abbinata alla serie di elettropiloti per area sicura con custodia realizzata in materiale inox verniciati epossidicamente e marcati **CE**, nasce e si sviluppa per tutte quelle applicazioni dove sia richiesta una eccellente resistenza alla corrosione dovuta ad aggressione di tipo chimica e/o ambientale.

Questi prodotti si adattano perfettamente a lavorare con aria compressa e gas.

Tutte le parti esterne e interne sono realizzate in acciaio inox AISI 316L conforme alla normativa NACE MR0175/ISO 15156-1.

La gamma prevede elettrovalvole con funzioni a 3 e 5 vie, con solenoide autoalimentato nelle seguenti versioni disponibili: elettrovalvola solenoide-molla, elettrovalvola doppio solenoide, elettrovalvola solenoide con riarmo manuale autobloccante (**solo nella funzione a 3 vie**), elettrovalvola solenoide con riarmo manuale autobloccante inverso (**solo nella funzione a 3 vie**).

Tutte le elettrovalvole prevedono connessioni da 1/2" NPT e portate nominali da 3500 NI/min.

Questa versione prevede solo il montaggio singolo.

Caratteristiche costruttive

Corpo	Acciaio inox AISI 316L
Operatori	Acciaio inox AISI 316L
Spola	Acciaio inox AISI 316L
Molla	Acciaio inox AISI 316
Viti	Acciaio inox AISI 316 (inox A4-70)
Guarnizioni	NBR per basse temperature FPM (Fluoroelastomero) (disponibile su richiesta)

Condizioni di utilizzo

Fluido	Aria filtrata. Non è necessaria lubrificazione, se applicata deve essere continua. Gas inerti. Gas (naturali) dolci.
--------	--

Temperatura di esercizio	-20°C ... +70°C
--------------------------	-----------------

N.B.: La temperatura di esercizio dichiarata è limitata dal componente più restrittivo, che è l'elettropilota, indipendentemente dal tipo di guarnizioni utilizzate nel cassetto valvola.

Pressione massima di esercizio	10 bar
--------------------------------	--------

Caratteristiche elettriche e costruttive dell'elettropilota

Custodia	Acciaio inox 304 con verniciatura epossidica
Armatura / Nuclei	Acciaio inox ferromagnetico
Molle	Acciaio inox
Guarnizioni	FPM (Fluoroelastomero)
Inglobamento	PBT 30% carica vetro
Classe d'isolamento del filo	H
Tensione nominale	24 V DC 24, 110, 220 V AC
Potenza assorbita DC	2,4W
Potenza assorbita AC	10VA (Spunto), 5VA (a regime)
Connessione per ingresso cavi	M20x1.5 (1/2" NPT) disponibile su richiesta
Connessione elettrica	Tramite morsetteria 2 Poli da 2.5mm
Grado di protezione	IP66
Tolleranza sulla tensione di alimentazione	±10%
Servizio in continuo ED	100%

Certificazioni disponibili:

Prodotto non marcato ATEX

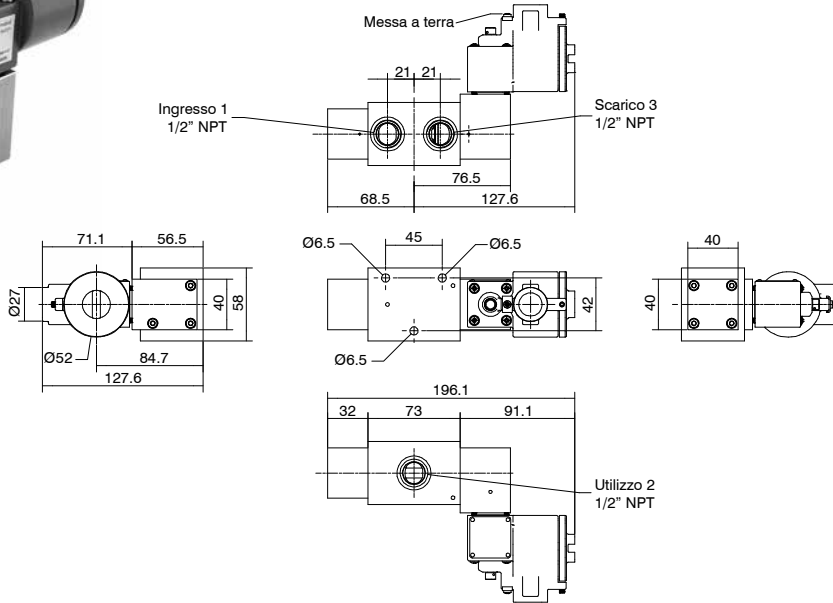


: Idoneo fino a SIL 3





Elettrovalvola solenoide-molla

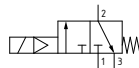


Codice di ordinazione	
SS1232CA01L	
TENSIONE	
1	24 V DC
2	24 V AC (50/60 Hz)
3	110 V AC (50/60 Hz)
4	220 V AC (50/60 Hz)



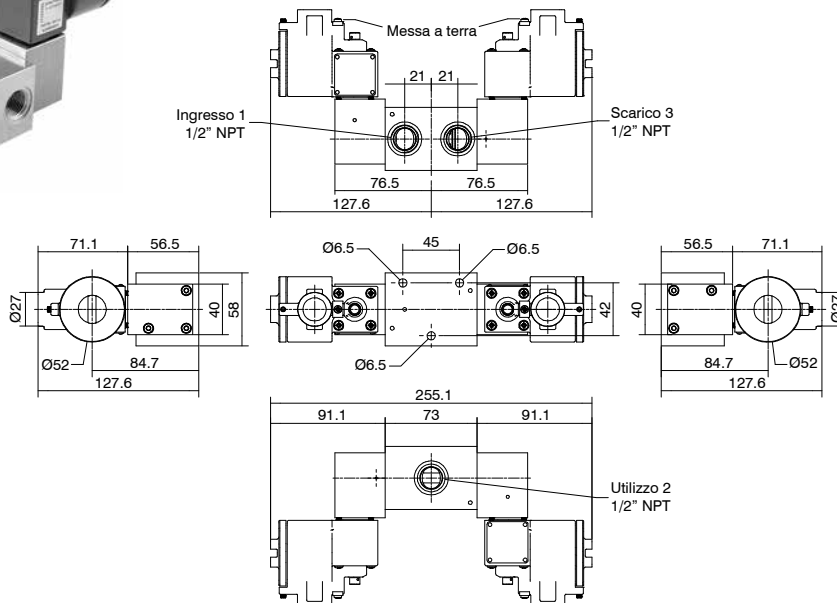
AUTOMAZIONE DI PROCESSO

Pressione minima di pilotaggio 3 bar
 Fluido:
 Aria filtrata. Non è necessaria lubrificazione, se applicata deve essere continua.
 Gas inerti.
 Gas (naturali) dolci.



Caratteristiche di funzionamento					
Pressione di funzionamento max. (bar)	Portata a 6 bar con $\Delta p=1$ (NI/min)	Conessioni	Peso (g)	Cv	kv
10	3500	1/2" NPT	2776	3,55	53,03

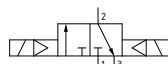
Elettrovalvola solenoide-solenoide



Codice di ordinazione	
SS1232CA0A0L	
TENSIONE	
1	24 V DC
2	24 V AC (50/60 Hz)
3	110 V AC (50/60 Hz)
4	220 V AC (50/60 Hz)

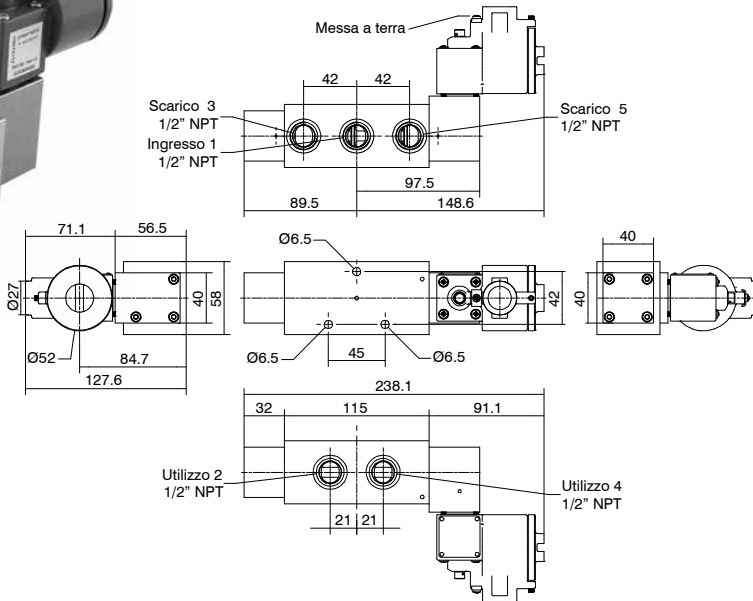
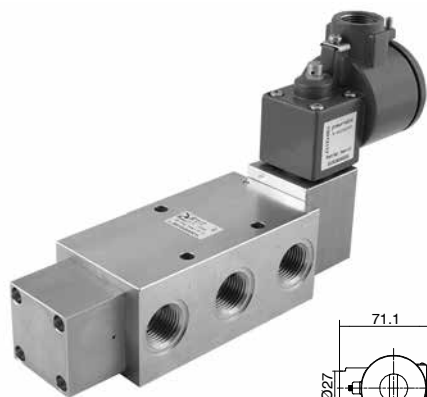


Pressione minima di pilotaggio 3 bar
 Fluido:
 Aria filtrata. Non è necessaria lubrificazione, se applicata deve essere continua.
 Gas inerti.
 Gas (naturali) dolci.

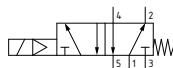


Caratteristiche di funzionamento					
Pressione di funzionamento max. (bar)	Portata a 6 bar con $\Delta p=1$ (NI/min)	Conessioni	Peso (g)	Cv	kv
10	3500	1/2" NPT	3909	3,55	53,03

Elettrovalvola solenoide-molla



Pressione minima di pilotaggio 3 bar
 Fluido:
 Aria filtrata. Non è necessaria lubrificazione, se applicata deve essere continua.
 Gas inerti.
 Gas (naturali) dolci.



Caratteristiche di funzionamento

Pressione di funzionamento max. (bar)	Portata a 6 bar con $\Delta p=1$ (Nl/min)	Connessioni	Peso (g)	Cv	kv
10	3500	1/2" NPT	3679	3,55	53,03

Codice di ordinazione

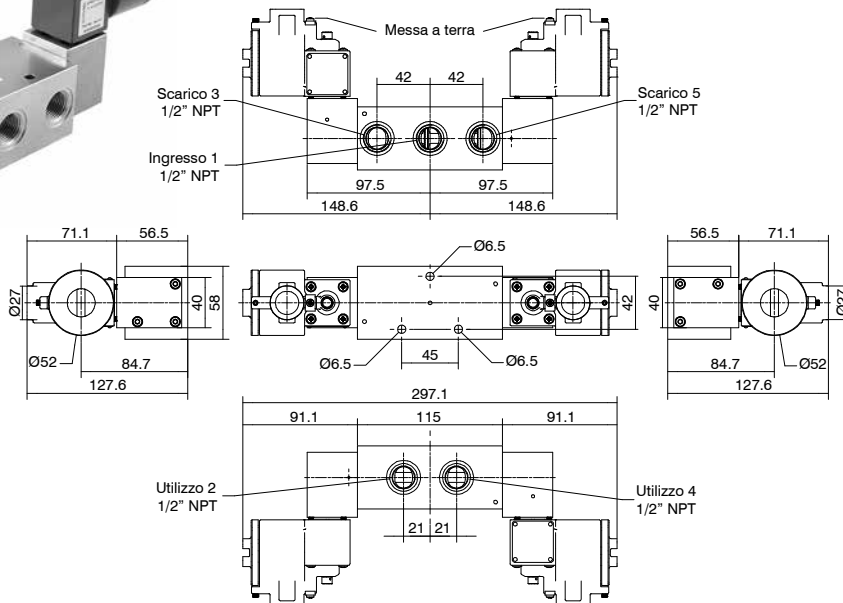
SS12520A01L

TENSIONE

- 1= 24 V DC
- 2= 24 V AC (50/60 Hz)
- 3= 110 V AC (50/60 Hz)
- 4= 220 V AC (50/60 Hz)



Elettrovalvola solenoide-solenoido



Pressione minima di pilotaggio 3 bar
 Fluido:
 Aria filtrata. Non è necessaria lubrificazione, se applicata deve essere continua.
 Gas inerti.
 Gas (naturali) dolci.



Caratteristiche di funzionamento

Pressione di funzionamento max. (bar)	Portata a 6 bar con $\Delta p=1$ (Nl/min)	Connessioni	Peso (g)	Cv	kv
10	3500	1/2" NPT	4678	3,55	53,03

Codice di ordinazione

SS12520A01L

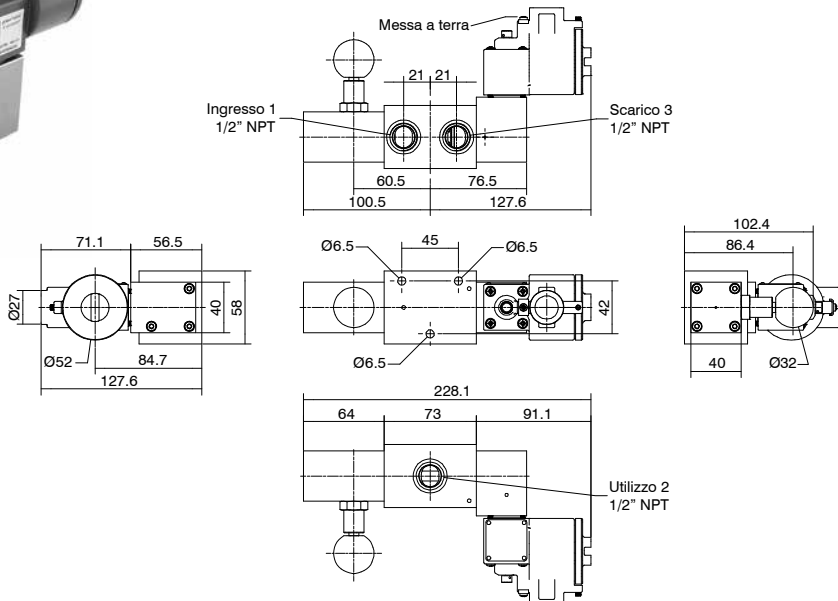
TENSIONE

- 1= 24 V DC
- 2= 24 V AC (50/60 Hz)
- 3= 110 V AC (50/60 Hz)
- 4= 220 V AC (50/60 Hz)





Elettrovalvola solenoide con riarmo manuale autobloccante

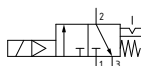


Codice di ordinazione	
SS1232CA14L	
TENSIONE	
1	24 V DC
1	2 = 24 V AC (50/60 Hz)
3	110 V AC (50/60 Hz)
4	220 V AC (50/60 Hz)



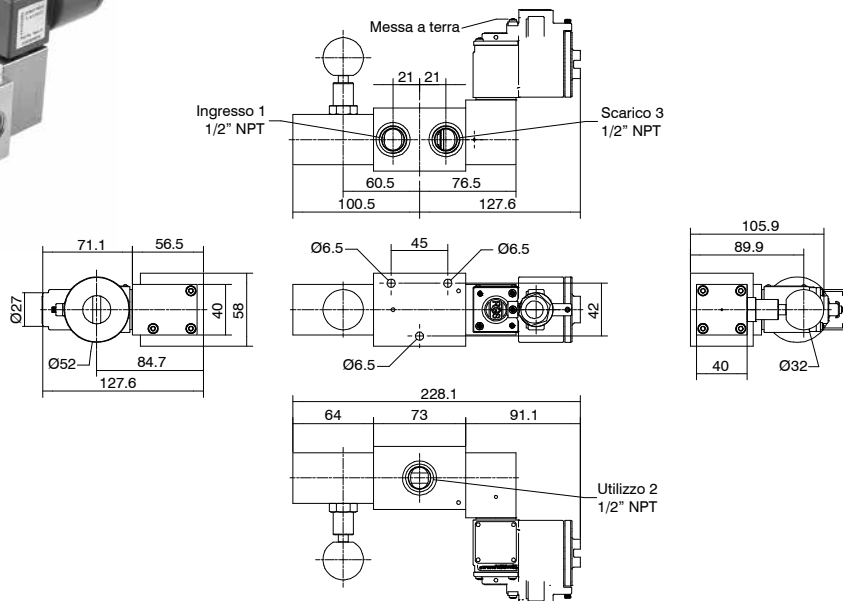
AUTOMAZIONE DI PROCESSO

Pressione minima di pilotaggio 3 bar
 Fluido:
 Aria filtrata. Non è necessaria lubrificazione, se applicata deve essere continua.
 Gas inerti.
 Gas (naturali) dolci.



Caratteristiche di funzionamento					
Pressione di funzionamento max. (bar)	Portata a 6 bar con $\Delta p=1$ (NI/min)	Connessioni	Peso (g)	Cv	kv
10	3500	1/2" NPT	3358	3,55	53,03

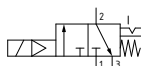
Elettrovalvola solenoide con riarmo manuale autobloccante inverso



Codice di ordinazione	
SS1232CA15L	
TENSIONE	
1	24 V DC
1	2 = 24 V AC (50/60 Hz)
3	110 V AC (50/60 Hz)
4	220 V AC (50/60 Hz)



Pressione minima di pilotaggio 3 bar
 Fluido:
 Aria filtrata. Non è necessaria lubrificazione, se applicata deve essere continua.
 Gas inerti.
 Gas (naturali) dolci.



Caratteristiche di funzionamento					
Pressione di funzionamento max. (bar)	Portata a 6 bar con $\Delta p=1$ (NI/min)	Connessioni	Peso (g)	Cv	kv
10	3500	1/2" NPT	3360	3,55	53,03

Elettrovalvole 1/2" NPT serie Steel line - Exd Antideflagrante IP66

La serie di elettrovalvole inox, abbinata alla serie di elettropiloti con custodia realizzata in materiale inox verniciati epossidicamente e marcati **CE**, nasce e si sviluppa per tutte quelle applicazioni dove sia richiesta una eccellente resistenza alla corrosione dovuta ad aggressione di tipo chimica e/o ambientale.

Questi prodotti si adattano perfettamente a lavorare con aria compressa e gas.

Tutte le parti esterne e interne sono realizzate in acciaio inox AISI 316L conforme alla normativa NACE MR0175/ISO 15156-1.

La gamma prevede elettrovalvole con funzioni a 3 e 5 vie, con solenoide autoalimentato nelle seguenti versioni disponibili: elettrovalvola solenoide-molla, elettrovalvola doppio solenoide, elettrovalvola solenoide con riarmo manuale autobloccante (**solo nella funzione 3 vie**), elettrovalvola solenoide con riarmo manuale autobloccante inverso (**solo nella funzione 3 vie**).

Tutte le elettrovalvole prevedono connessioni da 1/2" NPT e portate nominali da 3500 NI/min.

Questa versione prevede solo il montaggio singolo.

Caratteristiche costruttive

Corpo	Acciaio inox AISI 316L
Operatori	Acciaio inox AISI 316L
Spola	Acciaio inox AISI 316L
Molla	Acciaio inox AISI 316
Viti	Acciaio inox AISI 316 (inox A4-70)
Guarnizioni	NBR per basse temperature FPM (Fluoroelastomero) (disponibile su richiesta)

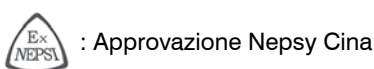
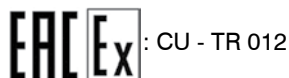
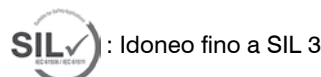
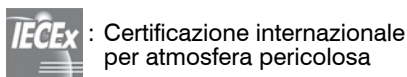
Condizioni di utilizzo

Fluido	Aria filtrata. Non è necessaria lubrificazione, se applicata deve essere continua. Gas inerti. Gas (naturali) dolci.
Temperatura di esercizio per versione in DC	-50°C ... +70°C
Temperatura di esercizio per versione in AC	-50°C ... +55°C
Pressione massima di esercizio	10 bar

Caratteristiche elettriche e costruttive dell'elettropilota

Custodia	Acciaio inox 304 con verniciatura epossidica
Armatura / Nuclei	Acciaio inox ferromagnetico
Molle	Acciaio inox
Guarnizioni	FPM (Fluoroelastomero)
Inglobamento	PBT 30% carica vetro
Classe d'isolamento del filo	H
Tensione nominale	24 V DC 24, 110, 220/230 V AC
Potenza assorbita DC	3W
Potenza assorbita AC	10VA (Spunto), 5VA (a regime)
Connessione per ingresso cavi	M20x1.5 (1/2" NPT) disponibile su richiesta
Connessione elettrica	Tramite morsettiera 2 Poli da 2.5mm
Grado di protezione	IP66
Tolleranza sulla tensione di alimentazione	±10%
Servizio in continuo ED	100%

Certificazioni disponibili:

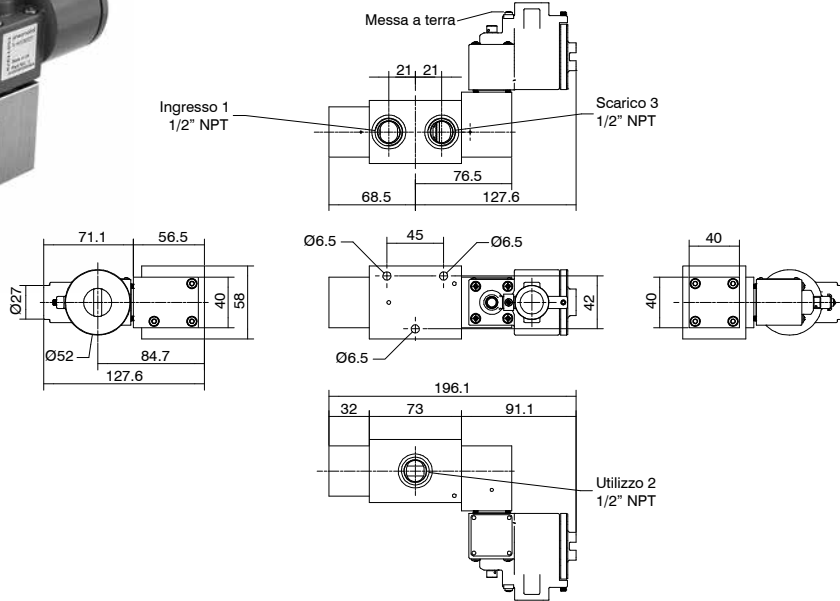


ATEX, SIL ed EAC Ex: si riferiscono ai prodotti nelle relative sezioni del catalogo.

IECEX e NEPSI: si riferiscono alle sole bobine Pneumatrol installate sulle elettrovalvole.



Elettrovalvola solenoide-molla

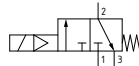


Codice di ordinazione
SS1232CB01L

TENSIONE
1 = 24 V DC
2 = 24 V AC (50/60 Hz)
3 = 110 V AC (50/60 Hz)
4 = 220 V AC (50/60 Hz)

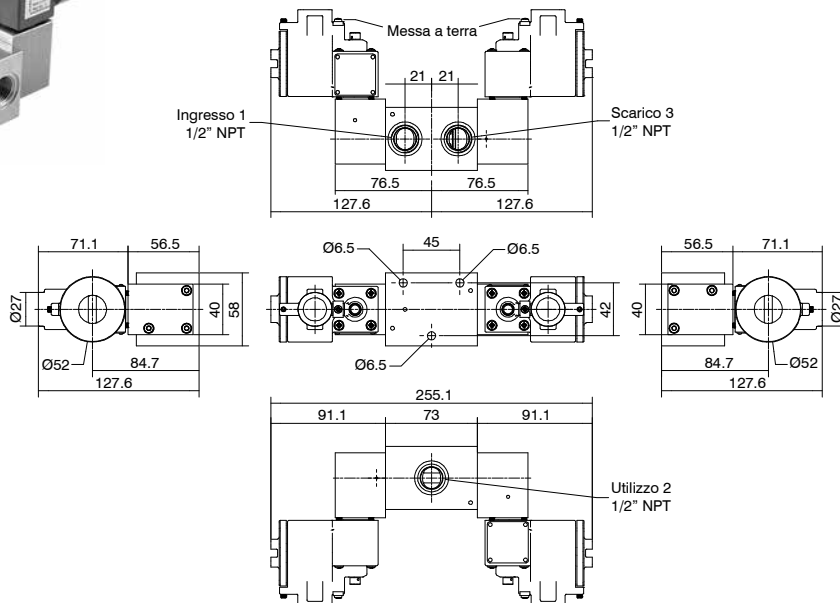
Ex SIL
EAC Ex
IECEx
Ex NEPSI

Pressione minima di pilotaggio 3 bar
Fluido:
Aria filtrata. Non è necessaria lubrificazione, se applicata deve essere continua.
Gas inerti.
Gas (naturali) dolci.



Caratteristiche di funzionamento					
Pressione di funzionamento max. (bar)	Portata a 6 bar con $\Delta p=1$ (NI/min)	Connessioni	Peso (g)	Cv	kv
10	3500	1/2" NPT	2776	3,55	53,03

Elettrovalvola solenoide-solenoide

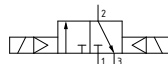


Codice di ordinazione
SS1232CB0B0L

TENSIONE
1 = 24 V DC
2 = 24 V AC (50/60 Hz)
3 = 110 V AC (50/60 Hz)
4 = 220 V AC (50/60 Hz)

Ex SIL
EAC Ex
IECEx
Ex NEPSI

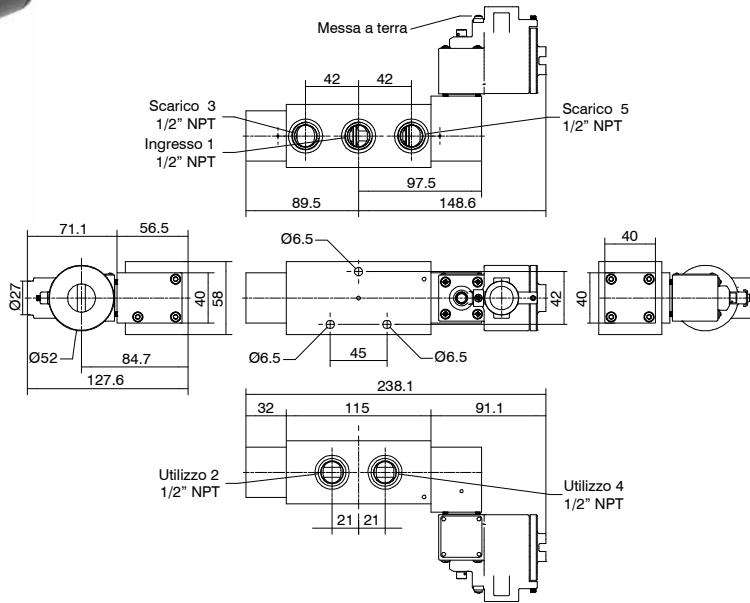
Pressione minima di pilotaggio 3 bar
Fluido:
Aria filtrata. Non è necessaria lubrificazione, se applicata deve essere continua.
Gas inerti.
Gas (naturali) dolci.



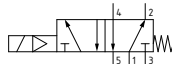
Caratteristiche di funzionamento					
Pressione di funzionamento max. (bar)	Portata a 6 bar con $\Delta p=1$ (NI/min)	Connessioni	Peso (g)	Cv	kv
10	3500	1/2" NPT	3909	3,55	53,03

AUTOMAZIONE DI PROCESSO

Elettrovalvola solenoide-molla



Pressione minima di pilotaggio 3 bar
 Fluido:
 Aria filtrata. Non è necessaria lubrificazione, se applicata deve essere continua
 Gas inerti.
 Gas (naturali) dolci.



Caratteristiche di funzionamento

Pressione di funzionamento max. (bar)	Portata a 6 bar con $\Delta p=1$ (NI/min)	Connessioni	Peso (g)	Cv	kv
10	3500	1/2" NPT	3679	3,55	53,03

Codice di ordinazione

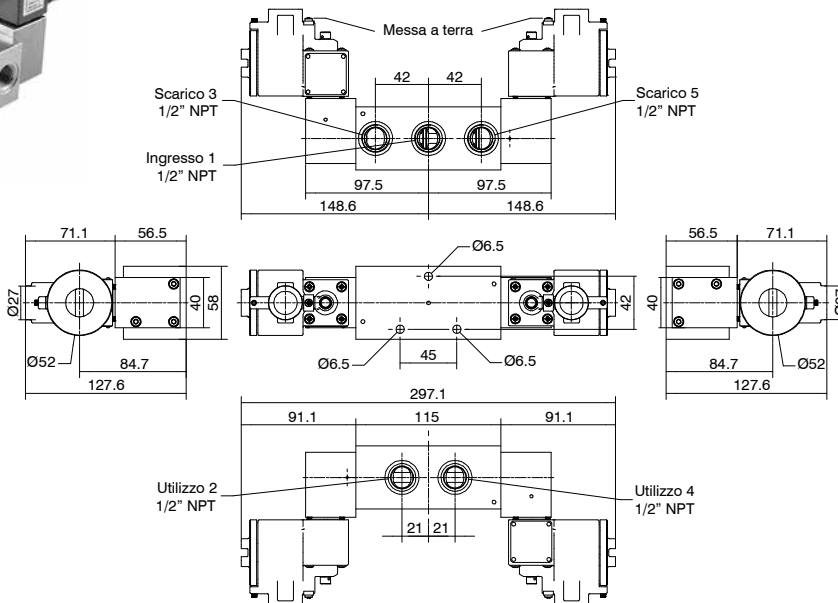
SS12520B01L

TENSIONE

- 1= 24 V DC
- 2= 24 V AC (50/60 Hz)
- 3= 110 V AC (50/60 Hz)
- 4= 220 V AC (50/60 Hz)



Elettrovalvola solenoide-solenoido



Pressione minima di pilotaggio 3 bar
 Fluido:
 Aria filtrata. Non è necessaria lubrificazione, se applicata deve essere continua.
 Gas inerti.
 Gas (naturali) dolci.



Caratteristiche di funzionamento

Pressione di funzionamento max. (bar)	Portata a 6 bar con $\Delta p=1$ (NI/min)	Connessioni	Peso (g)	Cv	kv
10	3500	1/2" NPT	4678	3,55	53,03

Codice di ordinazione

SS12520B01L

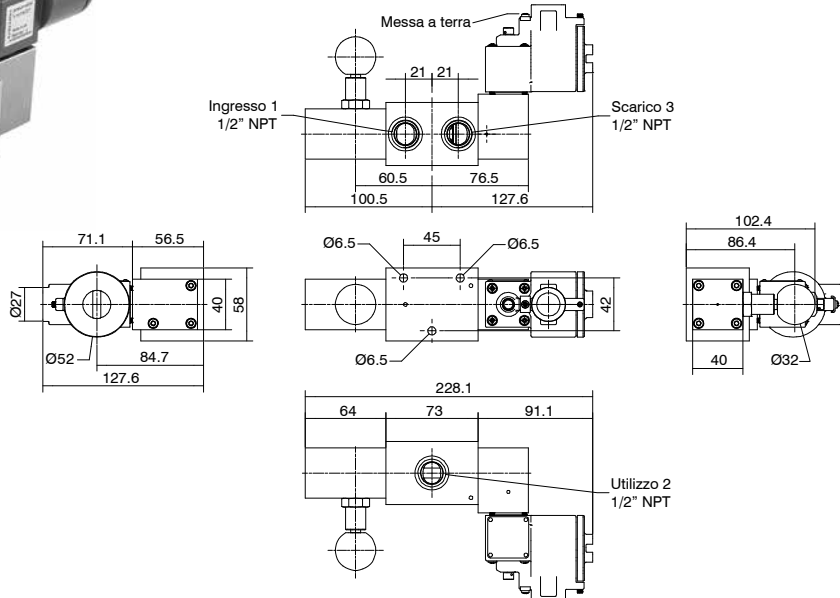
TENSIONE

- 1= 24 V DC
- 2= 24 V AC (50/60 Hz)
- 3= 110 V AC (50/60 Hz)
- 4= 220 V AC (50/60 Hz)





Elettrovalvola solenoide con riarmo manuale autobloccante



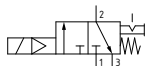
Pressione minima di pilotaggio 3 bar

Fluido:

Aria filtrata. Non è necessaria lubrificazione, se applicata deve essere continua.

Gas inerti.

Gas (naturali) dolci.



Codice di ordinazione

SS1232CB^T14L

TENSIONE

1 = 24 V DC

T 2 = 24 V AC (50/60 Hz)

3 = 110 V AC (50/60 Hz)

4 = 220 V AC (50/60 Hz)

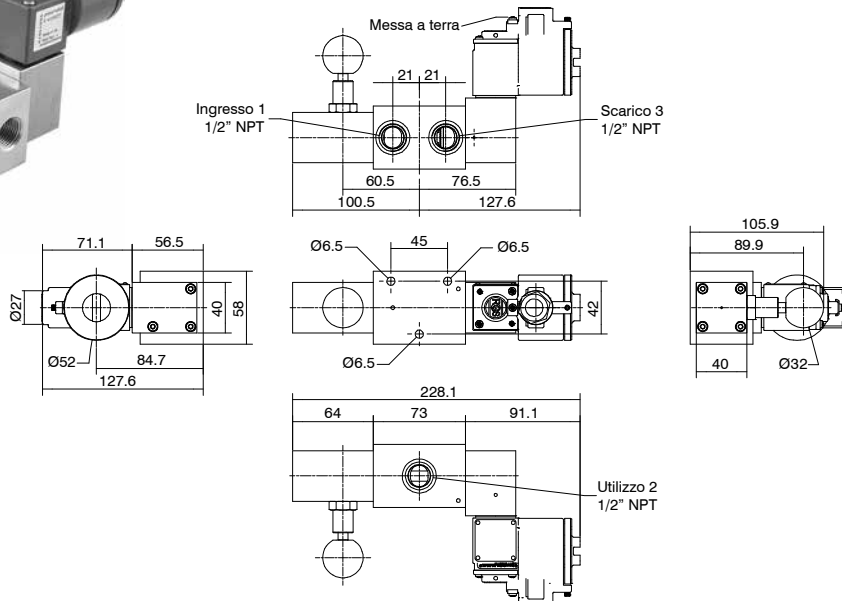


AUTOMAZIONE DI PROCESSO

Caratteristiche di funzionamento

Pressione di funzionamento max. (bar)	Portata a 6 bar con $\Delta p=1$ (NI/min)	Connessioni	Peso (g)	Cv	kv
10	3500	1/2" NPT	3358	3,55	53,03

Elettrovalvola solenoide con riarmo manuale autobloccante inverso



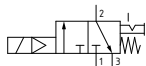
Pressione minima di pilotaggio 3 bar

Fluido:

Aria filtrata. Non è necessaria lubrificazione, se applicata deve essere continua.

Gas inerti.

Gas (naturali) dolci.



Codice di ordinazione

SS1232CB^T15L

TENSIONE

1 = 24 V DC

T 2 = 24 V AC (50/60 Hz)

3 = 110 V AC (50/60 Hz)

4 = 220 V AC (50/60 Hz)



Caratteristiche di funzionamento

Pressione di funzionamento max. (bar)	Portata a 6 bar con $\Delta p=1$ (NI/min)	Connessioni	Peso (g)	Cv	kv
10	3500	1/2" NPT	3360	3,55	53,03

Elettrovalvole 1/2" NPT serie Steel line - Exia a sicurezza intrinseca

La serie di elettrovalvole inox, abbinata alla serie di elettropiloti per area sicura a sicurezza intrinseca e marcati **CE**, nasce e si sviluppa per tutte quelle applicazioni dove sia richiesta una eccellente resistenza alla corrosione dovuta ad aggressione di tipo chimica e/o ambientale. Questi prodotti si adattano perfettamente a lavorare con aria compressa e gas.

Tutte le parti esterne e interne sono realizzate in acciaio inox AISI 316L conforme alla normativa NACE MR0175/ISO 15156-1.

La gamma prevede elettrovalvole con funzioni a 3 e 5 vie, con solenoide autoalimentato nelle seguenti versioni disponibili: elettrovalvola solenoide-molla, elettrovalvola doppio solenoide, elettrovalvola solenoide con riarmo manuale autobloccante, elettrovalvola solenoide con riarmo manuale autobloccante inverso.

Tutte le elettrovalvole prevedono connessioni da 1/2" NPT e portate nominali da 3500 NI/min.

Questa versione prevede solo il montaggio singolo.

Caratteristiche costruttive

Corpo	Acciaio inox AISI 316L
Operatori	Acciaio inox AISI 316L
Spola	Acciaio inox AISI 316L
Molla	Acciaio inox AISI 316
Viti	Acciaio inox AISI 316 (inox A4-70)
Guarnizioni	NBR per basse temperature FPM (Fluoroelastomero) (disponibile su richiesta)

Condizioni di utilizzo

Fluido	Aria filtrata. Non è necessaria lubrificazione, se applicata deve essere continua. Gas inerti. Gas (naturali) dolci.
Temperatura di esercizio	-40°C ... +65°C
N.B.: La temperatura di esercizio dichiarata è limitata dal componente più restrittivo, che è l'elettropilota, indipendentemente dal tipo di guarnizioni utilizzate nel cassetto valvola.	
Pressione massima di esercizio	10 bar

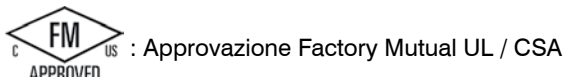
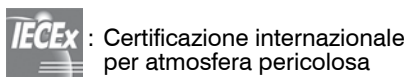
Caratteristiche elettriche e costruttive dell'elettropilota

Custodia	Lega di zinco con verniciatura epossidica
Armatura / Nuclei	Acciaio inox ferromagnetico
Molle	Acciaio inox
Guarnizioni	FPM (Fluoroelastomero)
Inglobamento	PBT 30% carica vetro
Classe d'isolamento del filo	H
Tubo guida	Acciaio inox
Resistenza	370 Ohms
Tensione nominale	24 V DC
Potenza assorbita DC	0,4 W (a regime)
Connessione per ingresso cavi	M20x1.5
Connessione elettrica	Tramite morsettieria 2 Poli da 2.5mm
Grado di protezione	IP65
Tolleranza sulla tensione di alimentazione	±10%
Servizio in continuo ED	100%

Specifiche elettriche per sicurezza intrinseca

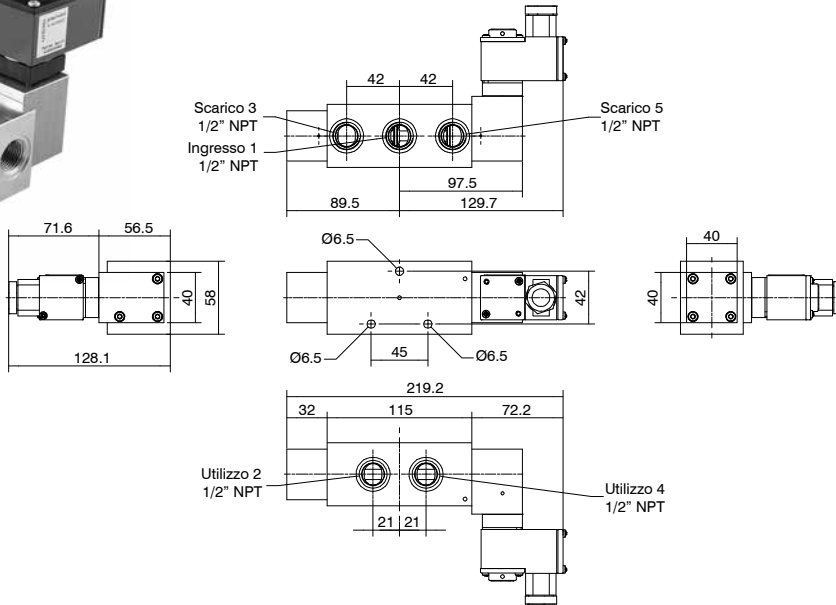
U _{max} : in	31 V DC
I _{max} :	0,67 A
W _{max} : in	2,98 W

Certificazioni disponibili:



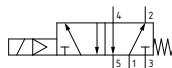
ATEX, SIL ed EAC Ex: si riferiscono ai prodotti nelle relative sezioni del catalogo.
IECEx e FM: si riferiscono alle sole bobine Pneumatrol installate sulle elettrovalvole.

Elettrovalvola solenoide-molla



Pressione minima di pilotaggio 3 bar

Fluido:
Aria filtrata. Non è necessaria lubrificazione, se applicata deve essere continua.
Gas inerti.
Gas (naturali) dolci.



Caratteristiche di funzionamento

Pressione di funzionamento max. (bar)	Portata a 6 bar con $\Delta p=1$ (Nl/min)	Connessioni	Peso (g)	Cv	kv
10	3500	1/2" NPT	3349	3,55	53,03

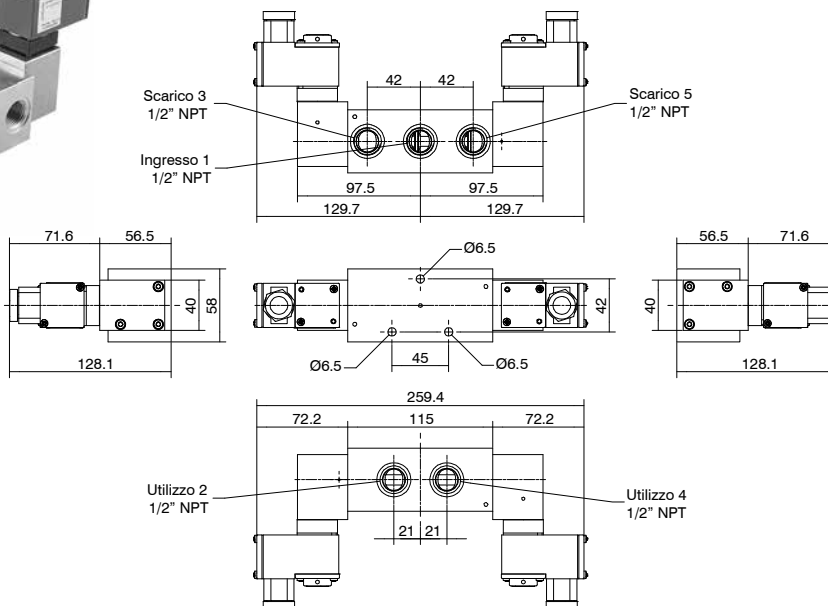
Codice di ordinazione

SS12520C01L

TENSIONE
1 = 24 V DC 33 mA



Elettrovalvola solenoide-solenoid



Pressione minima di pilotaggio 3 bar

Fluido:
Aria filtrata. Non è necessaria lubrificazione, se applicata deve essere continua.
Gas inerti.
Gas (naturali) dolci.



Caratteristiche di funzionamento

Pressione di funzionamento max. (bar)	Portata a 6 bar con $\Delta p=1$ (Nl/min)	Connessioni	Peso (g)	Cv	kv
10	3500	1/2" NPT	3749	3,55	53,03

Codice di ordinazione

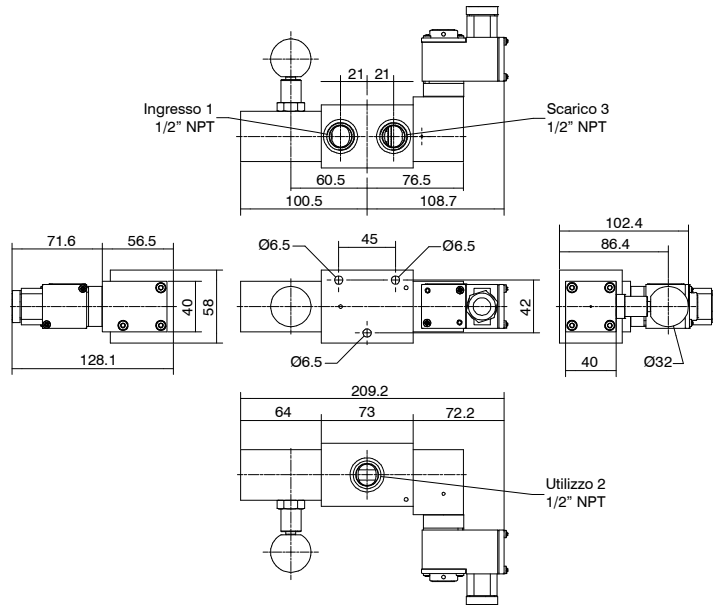
SS12520C01L

TENSIONE
1 = 24 V DC 33 mA





Elettrovalvola solenoide con riarmo manuale autobloccante



Codice di ordinazione
SS1232CC014L

TENSIONE
1 = 24 V DC 33 mA

Ex SIL SIL^v
EAC Ex
IECEX
FM APPROVED

AUTOMAZIONE DI PROCESSO

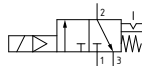
Pressione minima di pilotaggio 3 bar

Fluido:

Aria filtrata. Non è necessaria lubrificazione, se applicata deve essere continua.

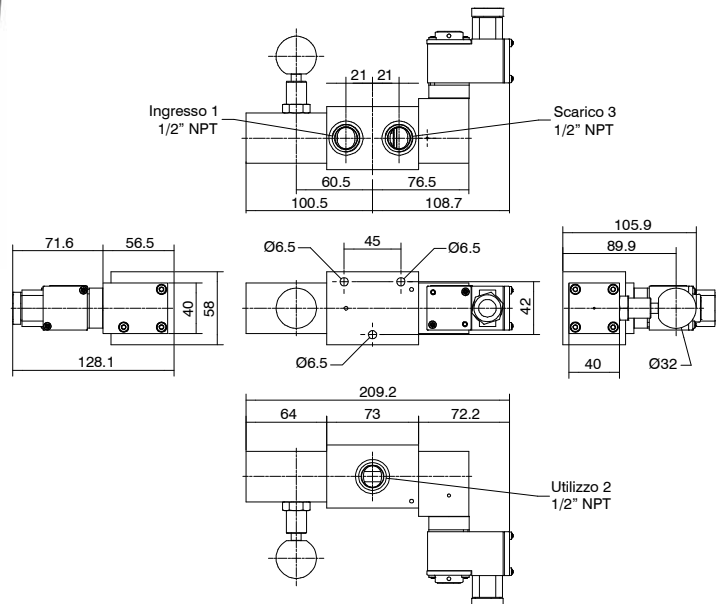
Gas inerti.

Gas (naturali) dolci.



Caratteristiche di funzionamento					
Pressione di funzionamento max. (bar)	Portata a 6 bar con $\Delta p=1$ (NI/min)	Connessioni	Peso (g)	Cv	kv
10	3500	1/2" NPT	3020	3,55	53,03

Elettrovalvola solenoide con riarmo manuale autobloccante inverso



Codice di ordinazione
SS1232CC015L

TENSIONE
1 = 24 V DC 33 mA

Ex SIL SIL^v
EAC Ex
IECEX
FM APPROVED

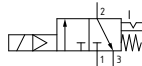
Pressione minima di pilotaggio 3 bar

Fluido:

Aria filtrata. Non è necessaria lubrificazione, se applicata deve essere continua.

Gas inerti.

Gas (naturali) dolci.



Caratteristiche di funzionamento					
Pressione di funzionamento max. (bar)	Portata a 6 bar con $\Delta p=1$ (NI/min)	Connessioni	Peso (g)	Cv	kv
10	3500	1/2" NPT	3015	3,55	53,03



Elettrovalvole 1/2" NPT serie Steel line - Exia a sicurezza intrinseca con custodia INOX IP66

La serie di elettrovalvole inox, abbinata alla serie di elettropiloti con custodia realizzata in materiale inox verniciati epossidicamente e marcati **CE**, nasce e si sviluppa per tutte quelle applicazioni dove sia richiesta una eccellente resistenza alla corrosione dovuta ad aggressione di tipo chimica e/o ambientale.

Questi prodotti si adattano perfettamente a lavorare con fluidi allo stato gassoso, di natura aggressiva e non.

Tutte le parti esterne e interne sono realizzate in acciaio inox AISI 316L conforme alla normativa NACE MR0175/ISO 15156-1.

La gamma prevede elettrovalvole con funzioni a 3 e 5 vie, con solenoide autoalimentato nelle seguenti versioni disponibili: elettrovalvola solenoide-molla, elettrovalvola doppio solenoide, elettrovalvola solenoide con riarmo manuale autobloccante (**solo nella funzione 3 vie**), elettrovalvola solenoide con riarmo manuale autobloccante inverso (**solo nella funzione 3 vie**).

Tutte le elettrovalvole prevedono connessioni da 1/2" NPT e portate nominali da 3500 NI/min.

Questa versione prevede solo il montaggio singolo.

Caratteristiche costruttive

Corpo	Acciaio inox AISI 316L
Operatori	Acciaio inox AISI 316L
Spola	Acciaio inox AISI 316L
Molla	Acciaio inox AISI 316
Viti	Acciaio inox AISI 316 (inox A4-70)
Guarnizioni	NBR per basse temperature FPM (Fluoroelastomero) (disponibile su richiesta)

Condizioni di utilizzo

Fluido	Aria filtrata. Non è necessaria lubrificazione, se applicata deve essere continua. Gas inerti. Gas (naturali) dolci.
Temperatura di esercizio per versione in DC	-50°C ... +70°C
Temperatura di esercizio per versione in AC	-50°C ... +55°C
Pressione massima di esercizio	10 bar

Caratteristiche elettriche e costruttive dell'elettropilota

Custodia	Acciaio inox 304 con verniciatura epossidica
Armatura / Nuclei	Acciaio inox ferromagnetico
Molle	Acciaio inox
Guarnizioni	FPM (Fluoroelastomero)
Inglobamento	PBT 30% carica vetro
Classe d'isolamento del filo	H
Tensione nominale	24 V DC 24, 110, 220/230 V AC
Potenza assorbita DC	3W
Potenza assorbita AC	10VA (Spunto), 5VA (a regime)
Connessione per ingresso cavi	M20x1.5 (1/2" NPT) disponibile su richiesta
Connessione elettrica	Tramite morsettiera 2 Poli da 2.5mm
Grado di protezione	IP66
Tolleranza sulla tensione di alimentazione	±10%
Servizio in continuo ED	100%

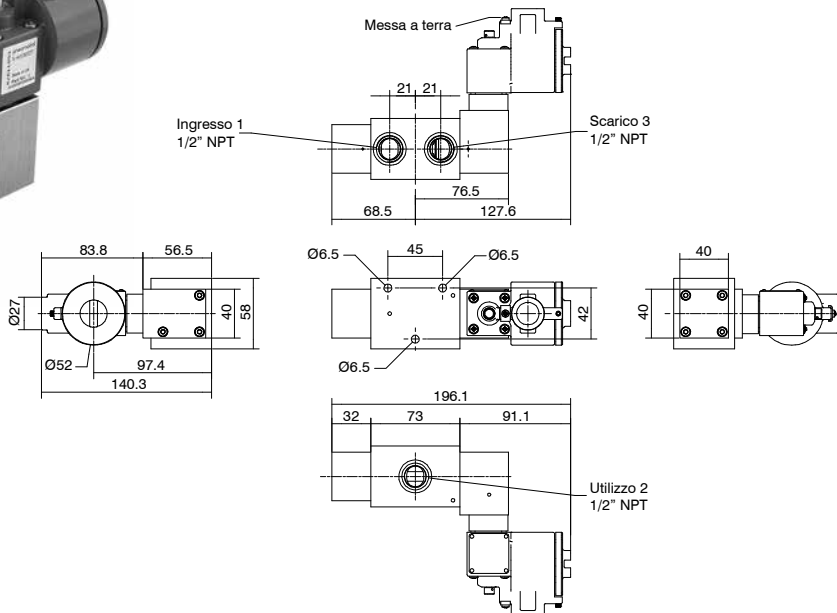
Certificati disponibili

CE **UK CA** **Ex** II 2G Ex h IIC T6...T4 Gb X
II 2D Ex h IIIB T135°C Db X



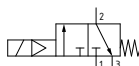


Elettrovalvola solenoide-molla



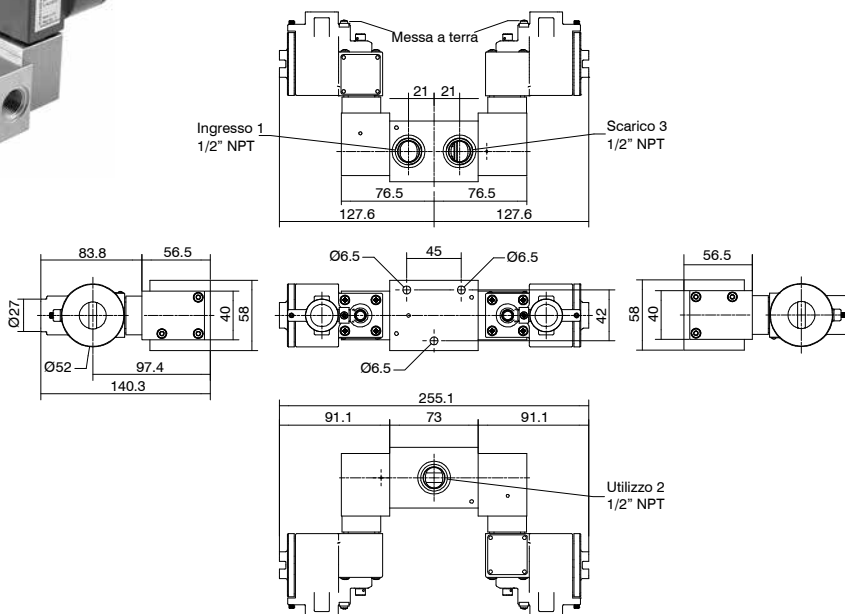
Codice di ordinazione
SS1232CM101L

Pressione minima di pilotaggio 3 bar
 Fluido:
 Aria filtrata. Non è necessaria lubrificazione, se applicata deve essere continua.
 Gas inerti.
 Gas (naturali) dolci.



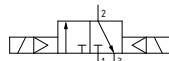
Caratteristiche di funzionamento					
Pressione di funzionamento max. (bar)	Portata a 6 bar con $\Delta p=1$ (NI/min)	Conessioni	Peso (g)	Cv	kv
10	3500	1/2" NPT	2776	3,55	53,03

Elettrovalvola solenoide-solenoide



Codice di ordinazione
SS1232CM1M1L

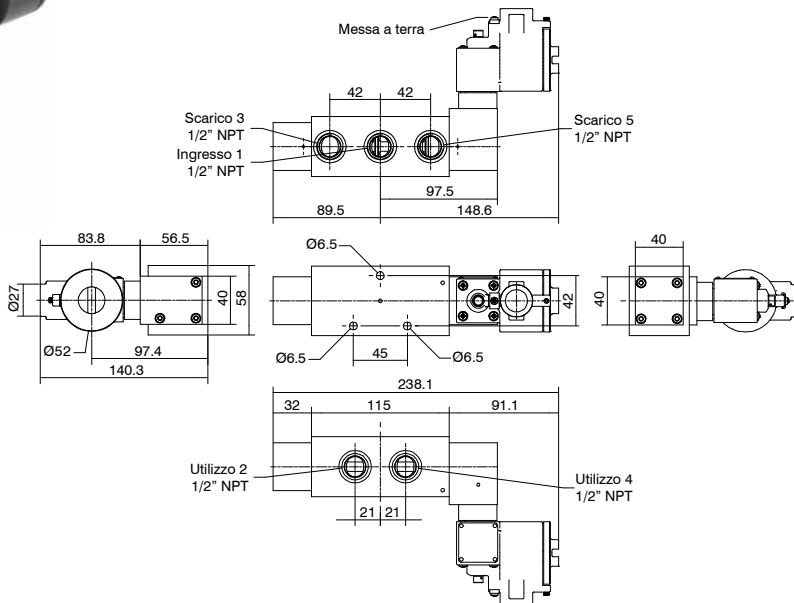
Pressione minima di pilotaggio 3 bar
 Fluido:
 Aria filtrata. Non è necessaria lubrificazione, se applicata deve essere continua.
 Gas inerti.
 Gas (naturali) dolci.



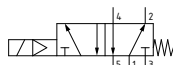
Caratteristiche di funzionamento					
Pressione di funzionamento max. (bar)	Portata a 6 bar con $\Delta p=1$ (NI/min)	Conessioni	Peso (g)	Cv	kv
10	3500	1/2" NPT	3909	3,55	53,03

AUTOMAZIONE DI PROCESSO

Elettrovalvola solenoide-molla



Pressione minima di pilotaggio 3 bar
 Fluido:
 Aria filtrata. Non è necessaria lubrificazione, se applicata deve essere continua.
 Gas inerti.
 Gas (naturali) dolci.



Caratteristiche di funzionamento

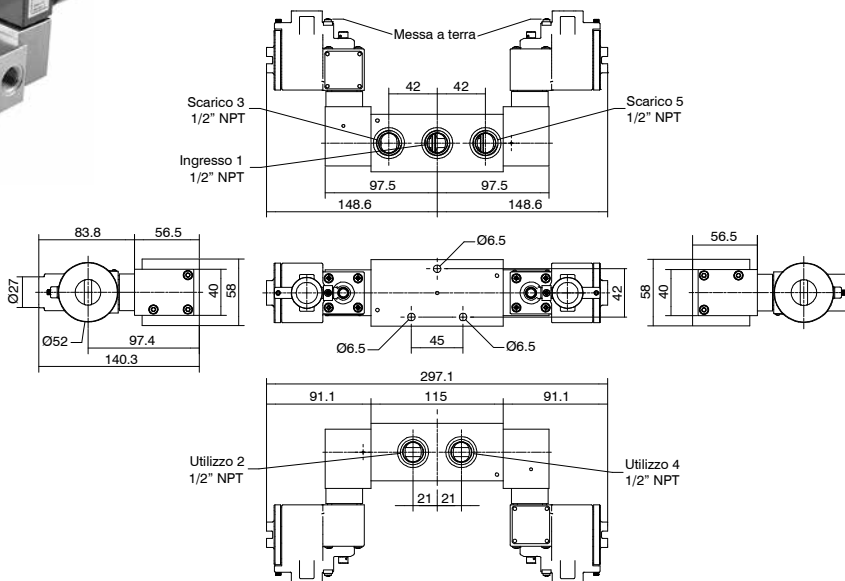
Pressione di funzionamento max. (bar)	Portata a 6 bar con $\Delta p=1$ (NI/min)	Connessioni	Peso (g)	Cv	kv
10	3500	1/2" NPT	3679	3,55	53,03

Codice ordinazione

SS12520M101L



Elettrovalvola solenoide-solenoido



Pressione minima di pilotaggio 3 bar
 Fluido:
 Aria filtrata. Non è necessaria lubrificazione, se applicata deve essere continua.
 Gas inerti.
 Gas (naturali) dolci.



Caratteristiche di funzionamento

Pressione di funzionamento max. (bar)	Portata a 6 bar con $\Delta p=1$ (NI/min)	Connessioni	Peso (g)	Cv	kv
10	3500	1/2" NPT	4678	3,55	53,03

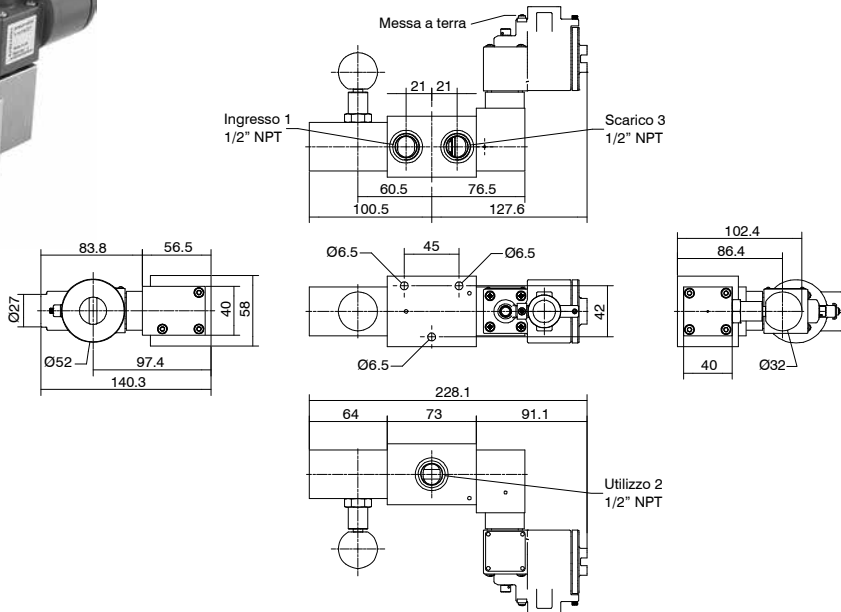
Codice di ordinazione

SS12520M1M1L



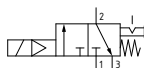


Elettrovalvola solenoide con riarmo manuale autobloccante



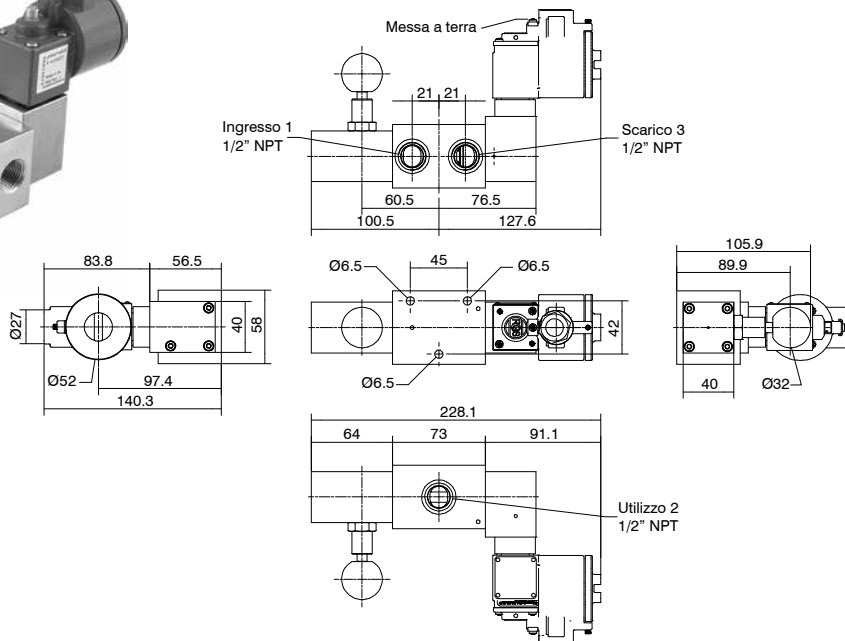
Codice ordinazione
SS1232CM114L

Pressione minima di pilotaggio 3 bar
Fluido:
Aria filtrata. Non è necessaria lubrificazione, se applicata deve essere continua.
Gas inerti.
Gas (naturali) dolci.



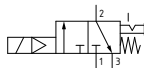
Caratteristiche di funzionamento					
Pressione di funzionamento max. (bar)	Portata a 6 bar con $\Delta p=1$ (NI/min)	Conessioni	Peso (g)	Cv	kv
10	3500	1/2" NPT	3358	3,55	53,03

Elettrovalvola solenoide con riarmo manuale autobloccante inverso



Codice ordinazione
SS1232CM115L

Pressione minima di pilotaggio 3 bar
Fluido:
Aria filtrata. Non è necessaria lubrificazione, se applicata deve essere continua.
Gas inerti.
Gas (naturali) dolci.



Caratteristiche di funzionamento					
Pressione di funzionamento max. (bar)	Portata a 6 bar con $\Delta p=1$ (NI/min)	Conessioni	Peso (g)	Cv	kv
10	3500	1/2" NPT	3360	3,55	53,03

AUTOMAZIONE DI PROCESSO

Valvole 3/4" NPT serie Steel line

La serie di valvole e accessori in acciaio inox 316L, nasce e si sviluppa specificatamente per i settori OIL & GAS, Petrochimico, Power Generation, Chimico, Farmaceutico, Alimentare e per tutte quelle applicazioni dove sia richiesta una eccellente resistenza alla corrosione dovuta ad aggressione di tipo chimico e/o ambientale.

Questi prodotti si adattano perfettamente a lavorare con fluidi allo stato gassoso, di natura aggressiva e non.

Tutte le parti esterne e interne sono realizzate in acciaio inox AISI 316L conforme alla normativa NACE MR0175/ISO 15156-1.

La gamma prevede elettrovalvole con funzioni a 3 e 5 vie con le seguenti versioni disponibili: valvola pneumatico-molla, valvola doppio pneumatico. Accessori quali: valvola unidirezionale, regolatore di flusso unidirezionale e bidirezionale e valvola di scarico rapido.

Tutte le valvole prevedono connessioni da 3/4" NPT e portate nominali da 10000 NI/min.

Questa versione prevede solo il montaggio singolo.

Caratteristiche costruttive

Corpo	Acciaio inox AISI 316L
Operatori	Acciaio inox AISI 316L
Spola	Acciaio inox AISI 316L
Molla	Acciaio inox AISI 316
Viti	Acciaio inox AISI 316 (inox A4-70)
Guarnizioni	FPM (Fluoroelastomero) NBR e PU (Poliuretano) per basse temperature (-50°C) standard

Condizioni di utilizzo

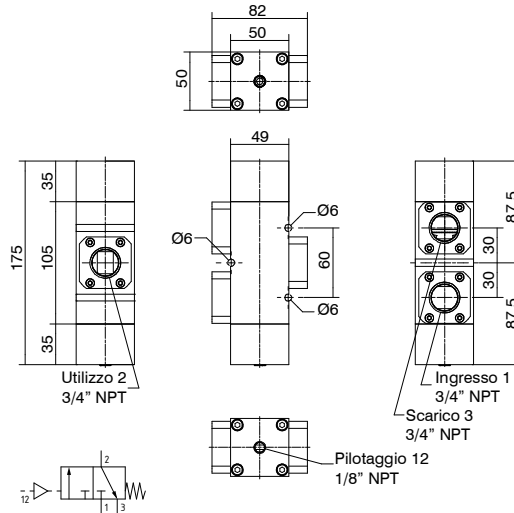
Fluido	Aria filtrata. Non è necessaria lubrificazione, se applicata deve essere continua. Gas inerti. Gas (naturali) dolci.
Temperatura di esercizio (per versione a bassa temperatura L)	-50°C ... +70°C
Temperatura di esercizio (per versione ad alta temperatura H)	-10°C ... +150°C
Pressione massima di esercizio	12 bar

Certificazioni disponibili:



: Idoneo fino a SIL 3

Valvola pneumatico-molla



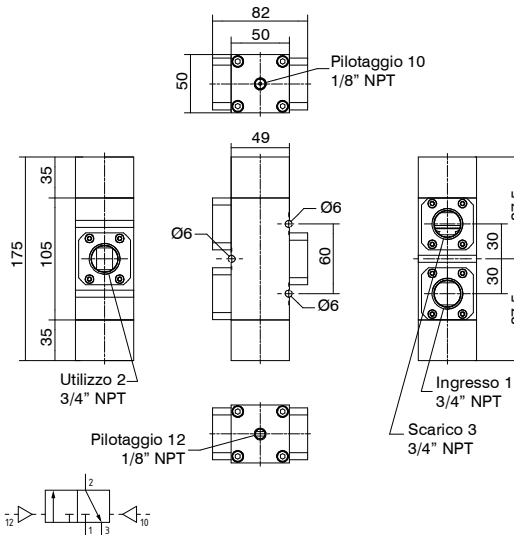
Codice di ordinazione
SS3432C1101

TIPOLOGIA
L= Versione bassa temperatura
H= Versione alta temperatura

Pressione minima di pilotaggio 3 bar
Pressione massima di pilotaggio 8 bar
Fluido:
Aria filtrata. Non è necessaria lubrificazione, se applicata deve essere continua.
Gas inerti.
Gas (naturali) dolci.

Caratteristiche di funzionamento						
Pressione di funzionamento max. (bar)	Portata a 6 bar con $\Delta p=1$ (NI/min)	Connessioni	Connessioni di pilotaggio	Peso (g)	Cv	kv
12	10000	3/4" NPT	1/8" NPT	3190	10,16	151,51

Valvola pneumatico-pneumatico



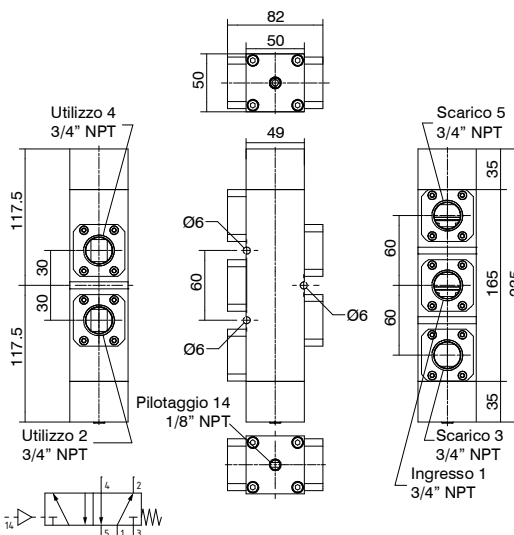
Codice di ordinazione
SS3432C1111

TIPOLOGIA
L= Versione bassa temperatura
H= Versione alta temperatura

Pressione minima di pilotaggio 3 bar
Pressione massima di pilotaggio 8 bar
Fluido:
Aria filtrata. Non è necessaria lubrificazione, se applicata deve essere continua.
Gas inerti.
Gas (naturali) dolci.

Caratteristiche di funzionamento						
Pressione di funzionamento max. (bar)	Portata a 6 bar con $\Delta p=1$ (NI/min)	Connessioni	Connessioni di pilotaggio	Peso (g)	Cv	kv
12	10000	3/4" NPT	1/8" NPT	3165	10,16	151,51

Valvola pneumatico-molla



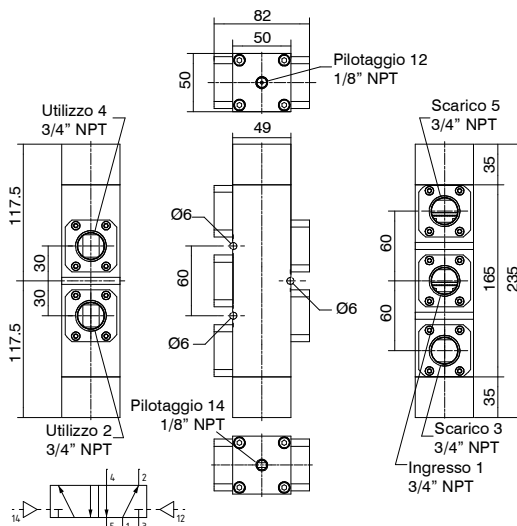
Codice di ordinazione
SS345201101

TIPOLOGIA
L= Versione bassa temperatura
H= Versione alta temperatura

Pressione minima di pilotaggio 3 bar
Pressione massima di pilotaggio 8 bar
Fluido:
Aria filtrata. Non è necessaria lubrificazione, se applicata deve essere continua.
Gas inerti.
Gas (naturali) dolci.

Caratteristiche di funzionamento						
Pressione di funzionamento max. (bar)	Portata a 6 bar con $\Delta p=1$ (NI/min)	Connessioni	Connessioni di pilotaggio	Peso (g)	Cv	kv
12	10000	3/4" NPT	1/8" NPT	4345	10,16	151,51

Valvola pneumatico-pneumatico



Pressione minima di pilotaggio 3 bar
Pressione massima di pilotaggio 8 bar
Fluido:
Aria filtrata. Non è necessaria lubrificazione, se applicata deve essere continua.
Gas inerti.
Gas (naturali) dolci.

Codice di ordinazione	
SS345201111T	
TIPOLOGIA	
T = Versione bassa temperatura	
H = Versione alta temperatura	

Caratteristiche di funzionamento

Pressione di funzionamento max. (bar)	Portata a 6 bar con Δp=1 (NI/min)	Connessioni	Connessioni di pilotaggio	Peso (g)	Cv	kv
12	10000	3/4" NPT	1/8" NPT	4325	10,16	151,51

AUTOMAZIONE DI PROCESSO



Valvole 1" NPT serie Steel line

La serie di valvole e accessori in acciaio inox 316L, nasce e si sviluppa specificatamente per i settori OIL & GAS, Petrolchimico, Power Generation, Chimico, Farmaceutico, Alimentare e per tutte quelle applicazioni dove sia richiesta una eccellente resistenza alla corrosione dovuta ad aggressione di tipo chimico e/o ambientale.

Questi prodotti si adattano perfettamente a lavorare con fluidi allo stato gassoso, di natura aggressiva e non.

Tutte le parti esterne e interne sono realizzate in acciaio inox AISI 316L conforme alla normativa NACE MR0175/ISO 15156-1.

La gamma prevede elettrovalvole con funzioni a 3 e 5 vie con le seguenti versioni disponibili: valvola pneumatico-molla, valvola doppio pneumatico. Accessori quali: valvola unidirezionale, regolatore di flusso unidirezionale e bidirezionale e valvola di scarico rapido.

Tutte le valvole prevedono connessioni da 1" NPT e portate nominali da 13500 NI/min.

Questa versione prevede solo il montaggio singolo.

Caratteristiche costruttive

Corpo	Acciaio inox AISI 316L
Operatori	Acciaio inox AISI 316L
Spola	Acciaio inox AISI 316L
Molla	Acciaio inox AISI 316
Viti	Acciaio inox AISI 316 (inox A4-70)
Guarnizioni	FPM (Fluoroelastomero) NBR e PU (Poliuretano) per basse temperature (-50°C) standard

Condizioni di utilizzo

Fluido	Aria filtrata. Non è necessaria lubrificazione, se applicata deve essere continua. Gas inerti. Gas (naturali) dolci.
Temperatura di esercizio (per versione a bassa temperatura L)	-50°C ... +70°C
Temperatura di esercizio (per versione ad alta temperatura H)	-10°C ... +150°C
Pressione massima di esercizio	12 bar

Certificazioni disponibili:

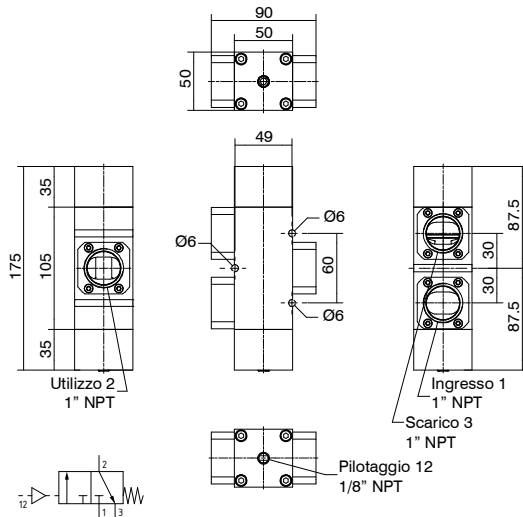


: Idoneo fino a SIL 3

Valvola pneumatico-molla



Pressione minima di pilotaggio 3 bar
Pressione massima di pilotaggio 8 bar
Fluido:
Aria filtrata. Non è necessaria lubrificazione, se applicata deve essere continua.
Gas inerti.
Gas (naturali) dolci.



Codice di ordinazione

SS1132C1101T

TIPOLOGIA

T L= Versione bassa temperatura
H= Versione alta temperatura

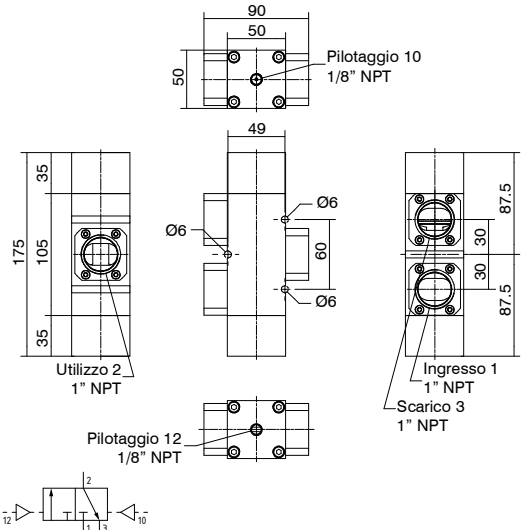
Caratteristiche di funzionamento

Pressione di funzionamento max. (bar)	Portata a 6 bar con Δp=1 (NI/min)	Connessioni	Connessioni di pilotaggio	Peso (g)	Cv	kv
12	13500	1" NPT	1/8" NPT	3180	13,72	204,54

Valvola pneumatico-pneumatico



Pressione minima di pilotaggio 3 bar
Pressione massima di pilotaggio 8 bar
Fluido:
Aria filtrata. Non è necessaria lubrificazione, se applicata deve essere continua.
Gas inerti.
Gas (naturali) dolci.



Codice di ordinazione

SS1132C1111T

TIPOLOGIA

T L= Versione bassa temperatura
H= Versione alta temperatura

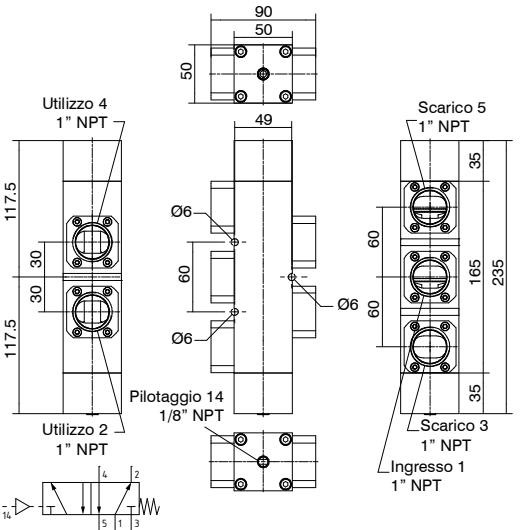
Caratteristiche di funzionamento

Pressione di funzionamento max. (bar)	Portata a 6 bar con Δp=1 (NI/min)	Connessioni	Connessioni di pilotaggio	Peso (g)	Cv	kv
12	13500	1" NPT	1/8" NPT	3155	13,72	204,54

Valvola pneumatico-molla



Pressione minima di pilotaggio 3 bar
Pressione massima di pilotaggio 8 bar
Fluido:
Aria filtrata. Non è necessaria lubrificazione, se applicata deve essere continua.
Gas inerti.
Gas (naturali) dolci.



Codice di ordinazione

SS115201101T

TIPOLOGIA

T L= Versione bassa temperatura
H= Versione alta temperatura

Caratteristiche di funzionamento

Pressione di funzionamento max. (bar)	Portata a 6 bar con Δp=1 (NI/min)	Connessioni	Connessioni di pilotaggio	Peso (g)	Cv	kv
12	13500	1" NPT	1/8" NPT	4325	13,72	204,54



► Valvola pneumatico-pneumatico



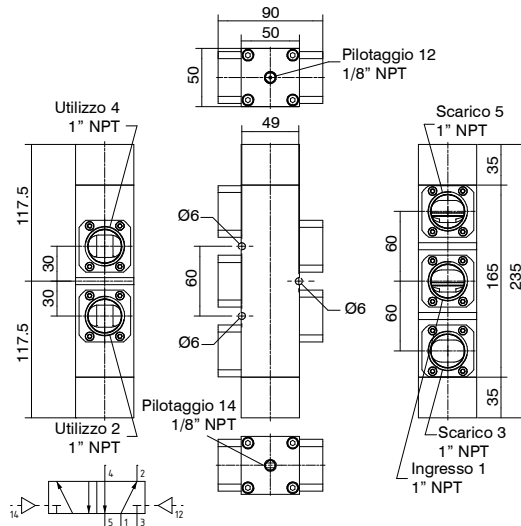
Pressione minima di pilotaggio 3 bar
Pressione massima di pilotaggio 8 bar

Fluido:

Aria filtrata. Non è necessaria lubrificazione, se applicata deve essere continua.

Gas inerti.

Gas (naturali) dolci.

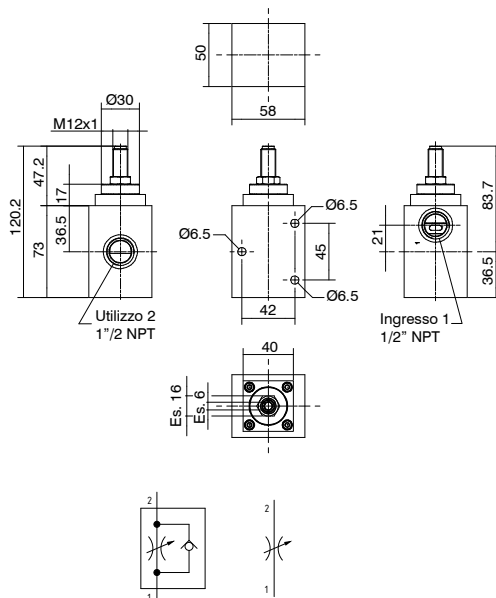


Codice di ordinazione	
SS115201111	
TIPOLOGIA	
L= Versione bassa temperatura	
H= Versione alta temperatura	

Caratteristiche di funzionamento						
Pressione di funzionamento max. (bar)	Portata a 6 bar con $\Delta p=1$ (NI/min)	Connessioni	Connessioni di pilotaggio	Peso (g)	Cv	kv
12	13500	1" NPT	1/8" NPT	4305	13,72	204,54

AUTOMAZIONE DI PROCESSO

Regolatore di flusso 1/2" NPT



Fluido: Aria, Gas Inerti, Gas (naturali) dolci - Aria filtrata. Non è necessaria lubrificazione, se applicata deve essere continua.

Codice di ordinazione

SS12RF^U

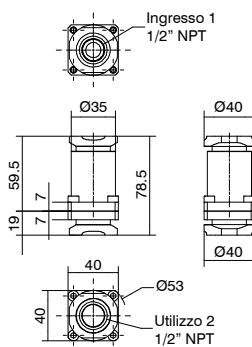
FUNZIONE
U = Unidirezionale
B = Bidirezionale
TIPOLOGIA
L = Versione bassa temperatura
H = Versione alta temperatura



Caratteristiche di funzionamento

Pressione di funzionamento max. (bar)	Portata a 6 bar con $\Delta p=1$ (Nl/min)	Connessioni	Peso (g)	Cv	kv
12	3500	1/2" NPT	1641	3,55	53,03

Valvola unidirezionale a doppia tenuta



Fluido: Aria, Gas Inerti, Gas (naturali) dolci - Aria filtrata. Non è necessaria lubrificazione, se applicata deve essere continua.

Codice di ordinazione

SS12VUS^L

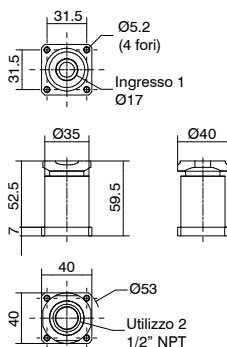
TIPOLOGIA
L = Versione bassa temperatura
H = Versione alta temperatura



Caratteristiche di funzionamento

Pressione di funzionamento max. (bar)	Portata a 6 bar con $\Delta p=1$ (Nl/min)	Connessioni	Peso (g)	Cv	kv
12	3500	1/2" NPT	444	3,55	53,03

Valvola unidirezionale a doppia tenuta per gruppo



Fluido: Aria, Gas Inerti, Gas (naturali) dolci - Aria filtrata. Non è necessaria lubrificazione, se applicata deve essere continua.

Codice di ordinazione

SS12VUG^L

TIPOLOGIA
L = Versione bassa temperatura
H = Versione alta temperatura

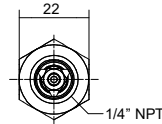
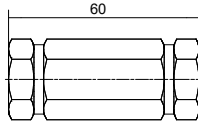


Caratteristiche di funzionamento

Pressione di funzionamento max. (bar)	Portata a 6 bar con $\Delta p=1$ (Nl/min)	Connessioni	Peso (g)	Cv	kv
12	3500	1/2" NPT	296	3,55	53,03



► Valvola unidirezionale 1/4" NPT-F/F AISI 316L HT



Codice di ordinazione

SS14VU03SV4N

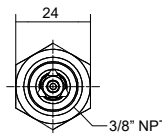
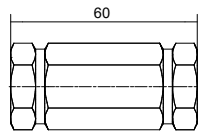


Su richiesta disponibili versioni con range di temperatura: -55°C ... +150°C

Caratteristiche di funzionamento

Pressione di funzionamento max. (bar)	Portata a 6 bar con $\Delta p=1$ (Nl/min)	Pressione differenziale di apertura (bar)	Tenuta perfetta con pressione differenziale (bar)	Temperatura °C	Peso (g)	Cv	kv
210	680	0,2	0,2	-25 ... +205	107	0,69	10,30

► Valvola unidirezionale 3/8" NPT-F/F AISI 316L HT



Codice di ordinazione

SS38VU03SV6N

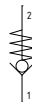
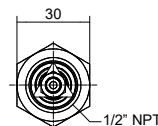
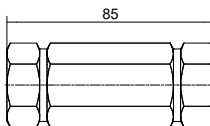


Su richiesta disponibili versioni con range di temperatura: -55°C ... +150°C

Caratteristiche di funzionamento

Pressione di funzionamento max. (bar)	Portata a 6 bar con $\Delta p=1$ (Nl/min)	Pressione differenziale di apertura (bar)	Tenuta perfetta con pressione differenziale (bar)	Temperatura °C	Peso (g)	Cv	kv
210	2020	0,2	0,2	-25 ... +205	253	2,05	30,60

► Valvola unidirezionale 1/2" NPT-F/F AISI 316L HT



Codice di ordinazione

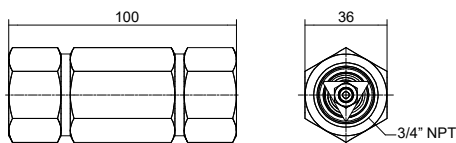
SS12VU03SV8N



Su richiesta disponibili versioni con range di temperatura: -55°C ... +150°C

Caratteristiche di funzionamento

Pressione di funzionamento max. (bar)	Portata a 6 bar con $\Delta p=1$ (Nl/min)	Pressione differenziale di apertura (bar)	Tenuta perfetta con pressione differenziale (bar)	Temperatura °C	Peso (g)	Cv	kv
210	2650	0,2	0,2	-25 ... +205	380	2,69	40,15

Valvola unidirezionale 3/4" NPT-F/F AISI 316L HT


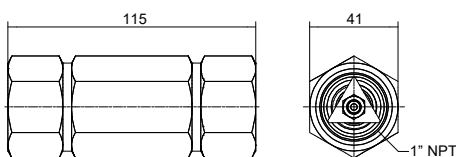
Codice di ordinazione

SS34VU03SV12N

 Su richiesta disponibili versioni con
 range di temperatura: -55°C ... +150°C

Caratteristiche di funzionamento

Pressione di funzionamento max. (bar)	Portata a 6 bar con $\Delta p=1$ (NI/min)	Pressione differenziale di apertura (bar)	Tenuta perfetta con pressione differenziale (bar)	Temperatura °C	Peso (g)	Cv	kv
210	4030	0,2	0,2	-25 ... +205	577	4,09	61,06

Valvola unidirezionale 1" NPT-F/F AISI 316L HT


Codice di ordinazione

SS11VU03SV16N

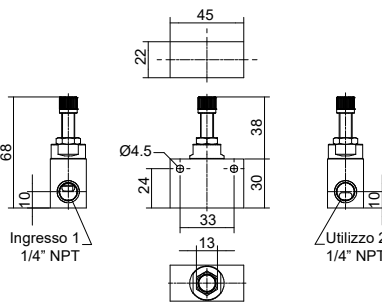
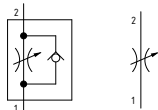
 Su richiesta disponibili versioni con
 range di temperatura: -55°C ... +150°C

Caratteristiche di funzionamento

Pressione di funzionamento max. (bar)	Portata a 6 bar con $\Delta p=1$ (NI/min)	Pressione differenziale di apertura (bar)	Tenuta perfetta con pressione differenziale (bar)	Temperatura °C	Peso (g)	Cv	kv
210	5500	0,2	0,2	-25 ... +205	774	5,59	83,33



Regolatore di flusso 1/4" NPT impiego singolo



Codice di ordinazione

SS1401RF^FT

FUNZIONE

- F** U= Unidirezionale
- B= Bidirezionale

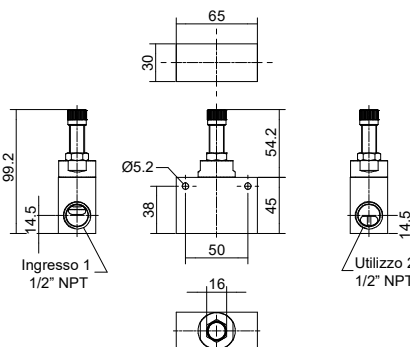
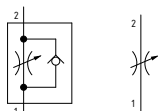
TIPOLOGIA

- T** L= Versione bassa temperatura
- H= Versione alta temperatura



Caratteristiche di funzionamento						
Pressione di funzionamento max. (bar)	Portata a 6 bar con $\Delta p=1$ (NI/min)	Connessioni	Peso (g)	Temperatura °C		
12	700	1/4" NPT	219	-50 ... +70 (versione L)	-10 ... +150 (versione H)	Cv 0,71 kv 10,60

Regolatore di flusso 1/2" NPT impiego singolo



Codice di ordinazione

SS1201RF^FT

FUNZIONE

- F** U= Unidirezionale
- B= Bidirezionale

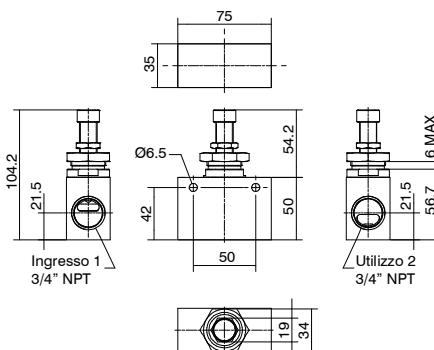
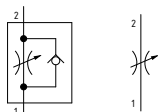
TIPOLOGIA

- T** L= Versione bassa temperatura
- H= Versione alta temperatura



Caratteristiche di funzionamento						
Pressione di funzionamento max. (bar)	Portata a 6 bar con $\Delta p=1$ (NI/min)	Connessioni	Peso (g)	Temperatura °C		
12	2000	1/2" NPT	634,5	-50 ... +70 (versione L)	-10 ... +150 (versione H)	Cv 2,03 kv 30,30

Regolatore di flusso 3/4" NPT impiego singolo



Codice di ordinazione

SS3401RF^FT

FUNZIONE

- F** U= Unidirezionale
- B= Bidirezionale

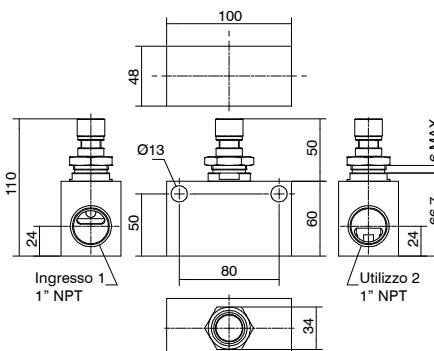
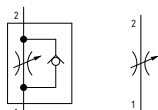
TIPOLOGIA

- T** L= Versione bassa temperatura
- H= Versione alta temperatura



Caratteristiche di funzionamento						
Pressione di funzionamento max. (bar)	Portata a 6 bar con $\Delta p=1$ (NI/min)	Connessioni	Peso (g)	Temperatura °C		
12	2800	3/4" NPT	925	-50 ... +70 (versione L)	-10 ... +150 (versione H)	Cv 2,84 kv 42,42

Regolatore di flusso 1" NPT impiego singolo



Codice di ordinazione

SS1101RF^FT

FUNZIONE

- F** U= Unidirezionale
- B= Bidirezionale

TIPOLOGIA

- T** L= Versione bassa temperatura
- H= Versione alta temperatura

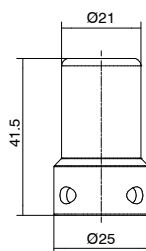


Caratteristiche di funzionamento						
Pressione di funzionamento max. (bar)	Portata a 6 bar con $\Delta p=1$ (NI/min)	Connessioni	Peso (g)	Temperatura °C		
12	3300	1" NPT	2000	-50 ... +70 (versione L)	-10 ... +150 (versione H)	Cv 3,35 kv 50

► Sistema per RF 1/4" NPT antimanomissione

Codice di ordinazione

SS14RFK

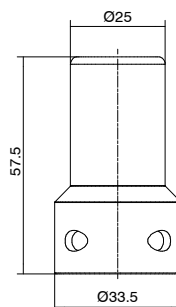


Nota: Disponibile per regolatore di flusso da 1/4" NPT
Si consiglia l'utilizzo di lucchetto ad arco lungo: Ø arco ≤ 4mm
Il lucchetto non viene fornito con il prodotto.
Peso 40 g

► Sistema per RF 1/2" NPT antimanomissione

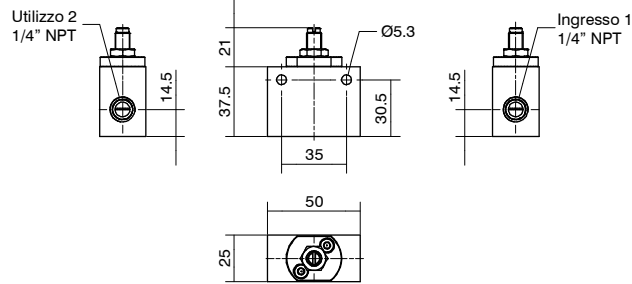
Codice di ordinazione

SS12RFK



Nota: Disponibile per regolatore di flusso da 1/2" NPT
Si consiglia l'utilizzo di lucchetto ad arco lungo: Ø arco ≤ 5mm
Il lucchetto non viene fornito con il prodotto.
Peso 75 g

Regolatore di flusso bidirezionale 1/4" NPT alta portata



Perdita costante a spillo completamente chiuso ~ 20 NI/min



Caratteristiche di funzionamento					
Pressione di funzionamento max. (bar)	Portata a 6 bar con $\Delta p=1$ (NI/min)	Connessioni	Peso (g)	Cv	kv
12	2200	1/4" NPT	400	2,23	33,33

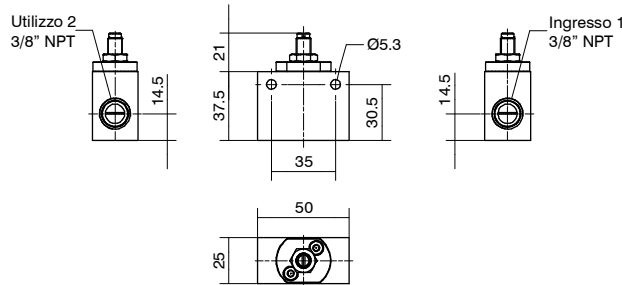
Codice di ordinazione

SS14A1RFB1

TIPOLOGIA

T L= Versione bassa temperatura
H= Versione alta temperatura

Regolatore di flusso bidirezionale 3/8" NPT alta portata



Perdita costante a spillo completamente chiuso ~ 20 NI/min



Caratteristiche di funzionamento					
Pressione di funzionamento max. (bar)	Portata a 6 bar con $\Delta p=1$ (NI/min)	Connessioni	Peso (g)	Cv	kv
12	3200	3/8" NPT	380	3,25	48,48

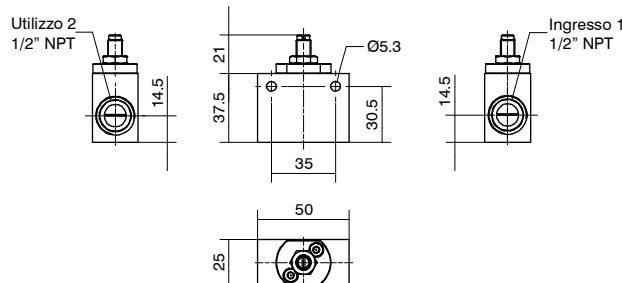
Codice di ordinazione

SS38A1RFB1

TIPOLOGIA

T L= Versione bassa temperatura
H= Versione alta temperatura

Regolatore di flusso bidirezionale 1/2" NPT alta portata



Perdita costante a spillo completamente chiuso ~ 20 NI/min



Caratteristiche di funzionamento					
Pressione di funzionamento max. (bar)	Portata a 6 bar con $\Delta p=1$ (NI/min)	Connessioni	Peso (g)	Cv	kv
12	6500	1/2" NPT	360	6,60	98,48

Codice di ordinazione

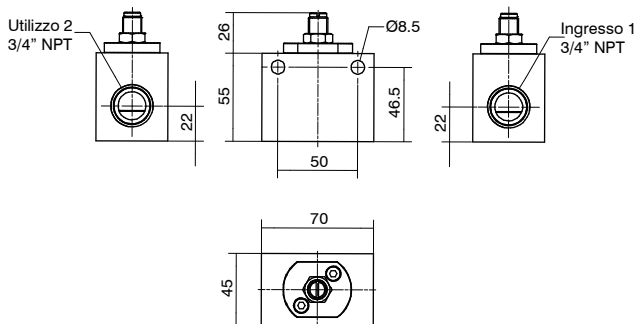
SS12A1RFB1

TIPOLOGIA

T L= Versione bassa temperatura
H= Versione alta temperatura

AUTOMAZIONE DI PROCESSO

Regolatore di flusso bidirezionale 3/4" NPT alta portata



Perdita costante a spillo completamente chiuso ~ 40 NI/min



Caratteristiche di funzionamento

Pressione di funzionamento max. (bar)	Portata a 6 bar con $\Delta p=1$ (NI/min)	Connessioni	Peso (g)	Cv	kv
12	15000	3/4" NPT	1300	15,24	227,27

Codice di ordinazione

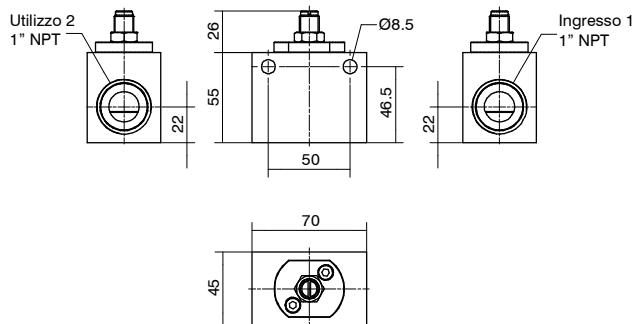
SS34A1RFB

TIPOLOGIA

- L** = Versione bassa temperatura
- H** = Versione alta temperatura



Regolatore di flusso bidirezionale 1" NPT alta portata



Perdita costante a spillo completamente chiuso ~ 70 NI/min



Caratteristiche di funzionamento

Pressione di funzionamento max. (bar)	Portata a 6 bar con $\Delta p=1$ (NI/min)	Connessioni	Peso (g)	Cv	kv
12	16500	1" NPT	1150	16,76	250

Codice di ordinazione

SS11A1RFB

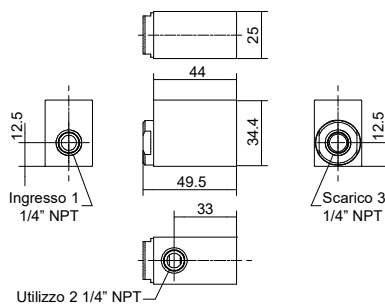
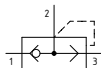
TIPOLOGIA

- L** = Versione bassa temperatura
- H** = Versione alta temperatura





Valvola di scarico rapido 1/4" NPT

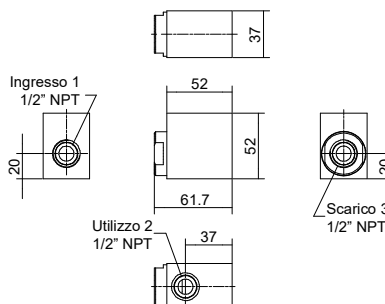
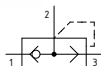


Codice di ordinazione
SS1402SR

TIPOLOGIA
L= Versione bassa temperatura
H= Versione alta temperatura

Caratteristiche di funzionamento										
Pressione di funzionamento max. (bar)	Portata in ingresso a 6 bar con $\Delta p=1$ (NI/min)	Cv	kv	Portata da 2 a 3 a 6 bar scarico libero (NI/min)	Cv	kv	Connessioni	Temperatura °C		Peso (g)
12	700	0,71	10,60	2700	2,74	40,9	1/4" NPT	-50 ... +70 (versione L)	-10 ... +150 (versione H)	250

Valvola di scarico rapido 1/2" NPT

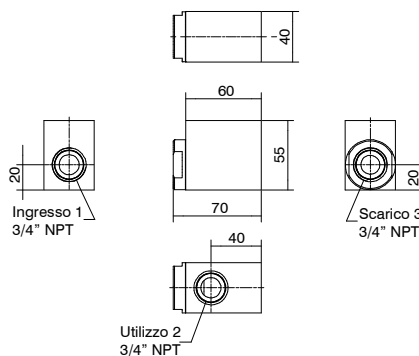
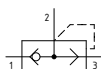


Codice di ordinazione
SS1202SR

TIPOLOGIA
L= Versione bassa temperatura
H= Versione alta temperatura

Caratteristiche di funzionamento										
Pressione di funzionamento max. (bar)	Portata in ingresso a 6 bar con $\Delta p=1$ (NI/min)	Cv	kv	Portata da 2 a 3 a 6 bar scarico libero (NI/min)	Cv	kv	Connessioni	Temperatura °C		Peso (g)
12	2000	2,03	30,30	7150	7,26	108,33	1/2" NPT	-50 ... +70 (versione L)	-10 ... +150 (versione H)	617,5

Valvola di scarico rapido 3/4" NPT

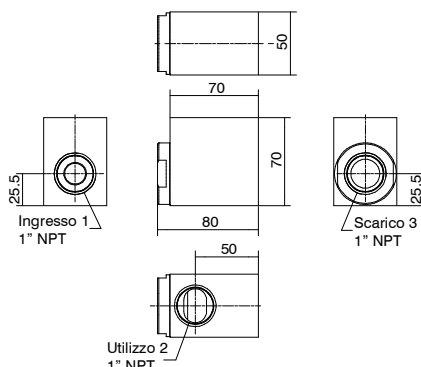
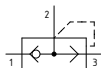


Codice di ordinazione
SS3402SR

TIPOLOGIA
L= Versione bassa temperatura
H= Versione alta temperatura

Caratteristiche di funzionamento										
Pressione di funzionamento max. (bar)	Portata in ingresso a 6 bar con $\Delta p=1$ (NI/min)	Cv	kv	Portata da 2 a 3 a 6 bar scarico libero (NI/min)	Cv	kv	Connessioni	Temperatura °C		Peso (g)
12	3000	3,04	45,45	10000	10,16	151,51	3/4" NPT	-50 ... +70 (versione L)	-10 ... +150 (versione H)	745

Valvola di scarico rapido 1" NPT



Codice di ordinazione
SS1102SR

TIPOLOGIA
L= Versione bassa temperatura
H= Versione alta temperatura

Caratteristiche di funzionamento										
Pressione di funzionamento max. (bar)	Portata in ingresso a 6 bar con $\Delta p=1$ (NI/min)	Cv	kv	Portata da 2 a 3 a 6 bar scarico libero (NI/min)	Cv	kv	Connessioni	Temperatura °C		Peso (g)
12	5000	5,08	75,75	18000	18,29	272,72	1" NPT	-50 ... +70 (versione L)	-10 ... +150 (versione H)	1365

Serie SA - alluminio

PNEUMAX azienda leader nell'automazione industriale, offre un'ampia gamma di soluzioni e componenti per l'automazione di processo. La pluridecennale esperienza nella comprensione delle necessità applicative e la capacità progettuale e produttiva garantiscono la giusta competenza nell'identificare le corrette necessità.

Generalità

La gamma di valvole in alluminio realizzate secondo le più sofisticate e sicure metodologie di prototipazione e test, assicurano alti standard prestazionali; nell'ambito del primo impianto o del retrofit, la gamma è completa ed ampia, offrendo soluzioni adatte alle specifiche esigenze nei vari settori, Chimico, Petrolchimico, Power, Oil & Gas.

Tutte le parti esterne sono realizzate in alluminio.

La gamma prevede valvole a spola bilanciata con funzione a 3 e 5 vie, nelle seguenti tipologie disponibili: valvola pneumatico-molla, valvola pneumatico-pneumatico, valvola tasto 2 posizioni stabili (**solo per versione 1/4" NPT**), valvola tasto-molla (**solo per versione 1/4" NPT**), valvola tasto con ritorno pneumatico (**solo per versione 1/4" NPT**).

Accessori quali: valvola unidirezionale, regolatore di flusso unidirezionale e bidirezionale e valvola di scarico rapido.

Connessione di pilotaggio da 1/8" NPT.

Connessione di alimentazione

Portata a 6 bar con $\Delta p=1$ (NI/min)

1/4" NPT	1360
1/2" NPT	2500
1" NPT	6500

Caratteristiche costruttive

Corpo	Alluminio
Operatori	Alluminio
Distanziali	Alluminio
Spola	Acciaio inox AISI 303
Molla	Acciaio inox AISI 302
Viti	Acciaio inox
Guarnizioni	NBR per basse temperature (-30°C)

Condizioni di utilizzo

Fluido	Aria filtrata. Non è necessaria lubrificazione, se applicata deve essere continua. Gas inerti. Gas (naturali) dolci.
Temperatura di esercizio	-30°C ... +70°C
Pressione massima di esercizio	12 bar

Certificazioni disponibili:

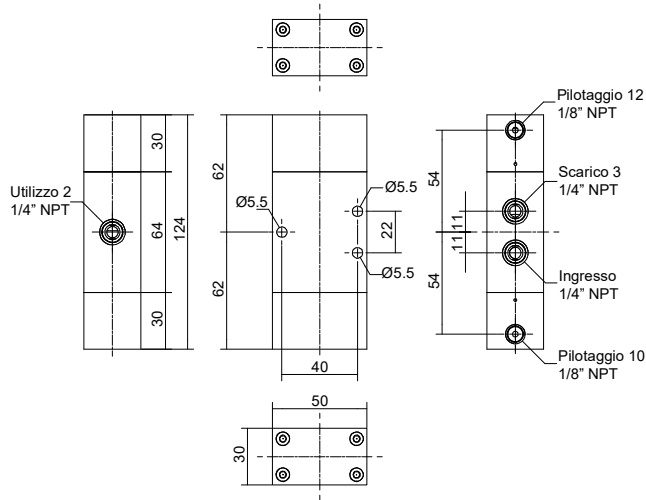
ATEX II 2 GD c IIC T5 T100°C
 : II 2G Ex h IIC Gb
 II 2D Ex h IIC T100°C Db



: Idoneo fino a SIL 3



Pneumatico-Pneumatico



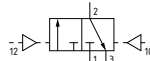
Codice di ordinazione

SA1432C1111L



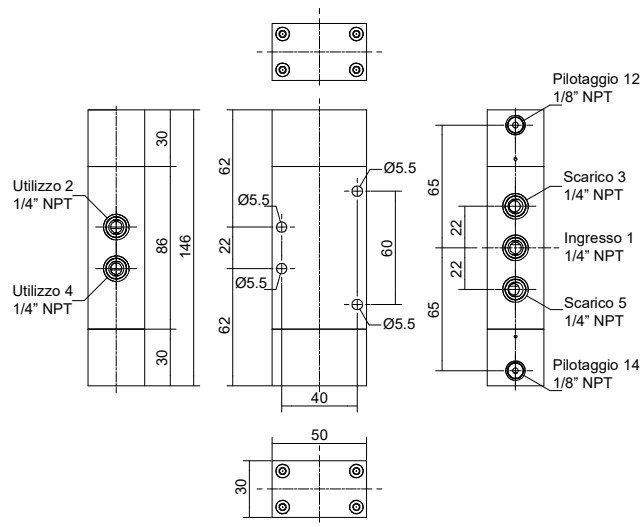
AUTOMAZIONE DI PROCESSO

Pressione minima di pilotaggio 2 bar



Caratteristiche di funzionamento									
Fluido	Pressione di funzionamento max. (bar)	Temperatura °C	Portata a 6 bar con Δp=1 (Nl/min)	Diametro nominale di passaggio (mm)	Connessioni di alimentazione	Connessioni di pilotaggio	Peso (g)	Cv	kv
Aria filtrata e lubrificata	12	-30 ... +70	1360	8	1/4" NPT	1/8" NPT	470	1,38	20,60

Pneumatico-Pneumatico

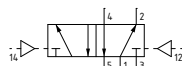


Codice di ordinazione

SA145201111L

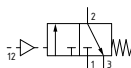
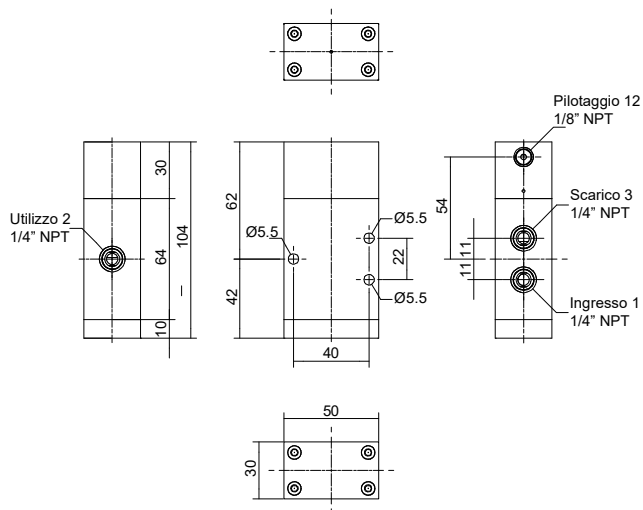


Pressione minima di pilotaggio 2 bar



Caratteristiche di funzionamento									
Fluido	Pressione di funzionamento max. (bar)	Temperatura °C	Portata a 6 bar con Δp=1 (Nl/min)	Diametro nominale di passaggio (mm)	Connessioni di alimentazione	Connessioni di pilotaggio	Peso (g)	Cv	kv
Aria filtrata e lubrificata	12	-30 ... +70	1360	8	1/4" NPT	1/8" NPT	550	1,38	20,60

Pneumatico-Molla



Pressione minima di pilotaggio 2,5 bar

Caratteristiche di funzionamento

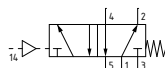
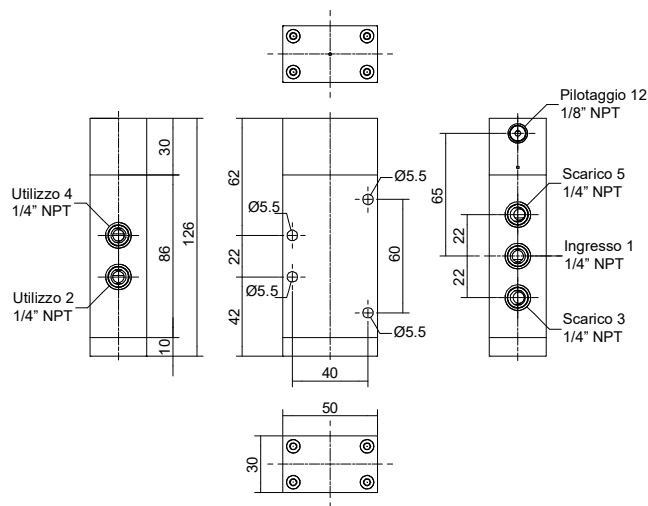
Fluido	Pressione di funzionamento max. (bar)	Temperatura °C	Portata a 6 bar con $\Delta p=1$ (NI/min)	Diametro nominale di passaggio (mm)	Connessioni di alimentazione	Connessioni di pilotaggio	Peso (g)	Cv	kv
Aria filtrata e lubrificata	12	-30 ... +70	1360	8	1/4" NPT	1/8" NPT	394	1,38	20,60

Codice di ordinazione

SA1432C1101L



Pneumatico-Molla



Pressione minima di pilotaggio 2,5 bar

Caratteristiche di funzionamento

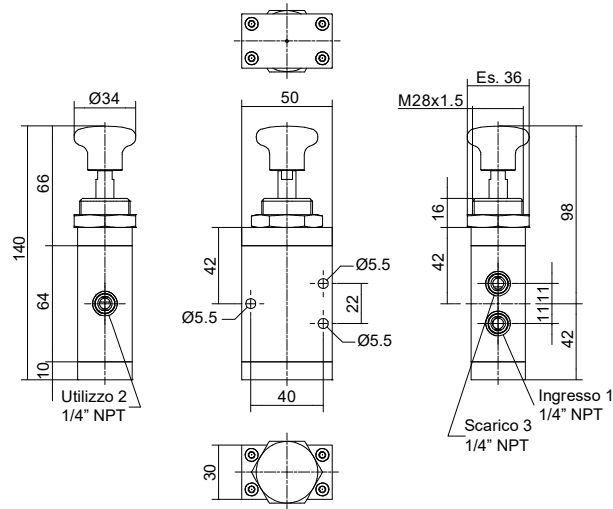
Fluido	Pressione di funzionamento max. (bar)	Temperatura °C	Portata a 6 bar con $\Delta p=1$ (NI/min)	Diametro nominale di passaggio (mm)	Connessioni di alimentazione	Connessioni di pilotaggio	Peso (g)	Cv	kv
Aria filtrata e lubrificata	12	-30 ... +70	1360	8	1/4" NPT	1/8" NPT	475	1,38	20,60

Codice di ordinazione

SA145201101L



Pulsante tasto molla

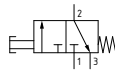


Codice di ordinazione

SA1432C0801L



AUTOMAZIONE DI PROCESSO

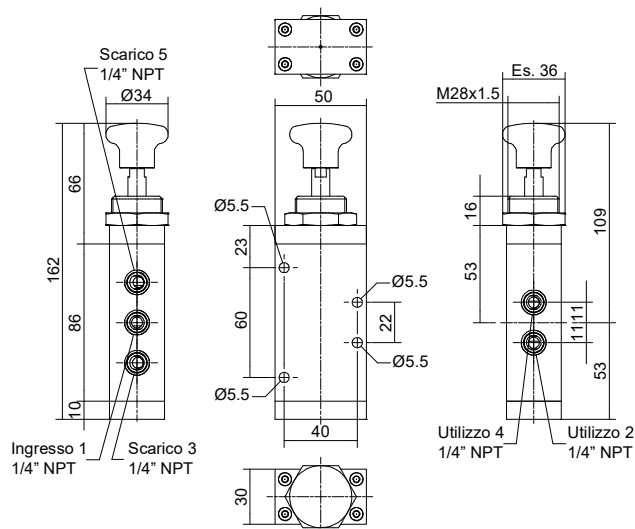


Forza di azionamento 71,5N

Caratteristiche di funzionamento

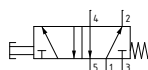
Fluido	Pressione di funzionamento max. (bar)	Temperatura °C	Portata a 6 bar con Δp=1 (Nl/min)	Diametro nominale di passaggio (mm)	Connessioni di alimentazione	Peso (g)	Cv	kv
Aria filtrata e lubrificata	12	-30 ... +70	1360	8	1/4" NPT	405	1,38	20,60

Pulsante tasto molla



Codice di ordinazione

SA145200801L

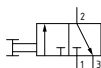
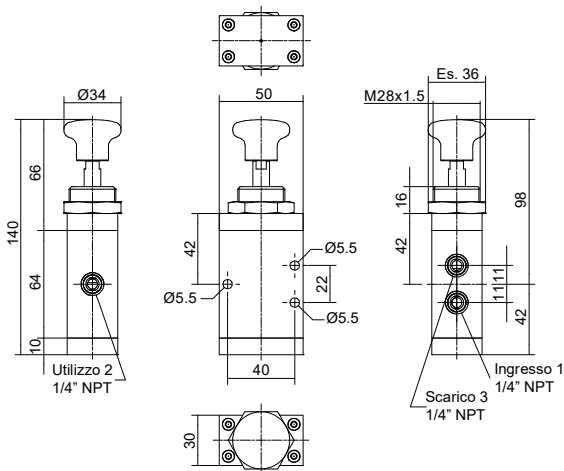


Forza di azionamento 71,5N

Caratteristiche di funzionamento

Fluido	Pressione di funzionamento max. (bar)	Temperatura °C	Portata a 6 bar con Δp=1 (Nl/min)	Diametro nominale di passaggio (mm)	Connessioni di alimentazione	Peso (g)	Cv	kv
Aria filtrata e lubrificata	12	-30 ... +70	1360	8	1/4" NPT	487	1,38	20,60

Pulsante tasto 2 posizioni



Forza di azionamento 105N

Caratteristiche di funzionamento

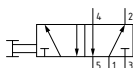
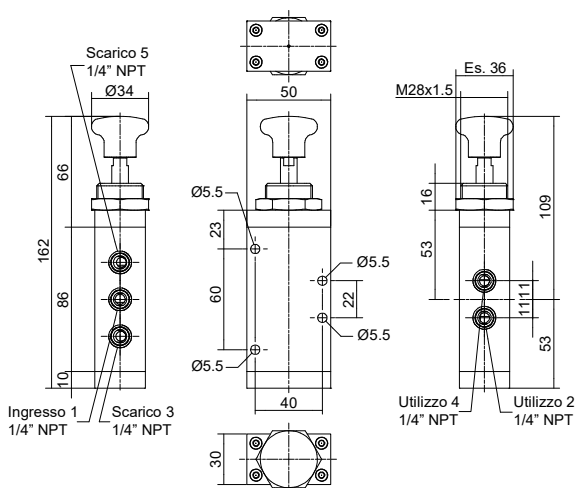
Fluido	Pressione di funzionamento max. (bar)	Temperatura °C	Portata a 6 bar con $\Delta p=1$ (Nl/min)	Diametro nominale di passaggio (mm)	Connessioni di alimentazione	Peso (g)	Cv	kv
Aria filtrata e lubrificata	12	-30 ... +70	1360	8	1/4" NPT	395	1,38	20,60

Codice di ordinazione

SA1432C0803L



Pulsante tasto 2 posizioni



Forza di azionamento 105N

Caratteristiche di funzionamento

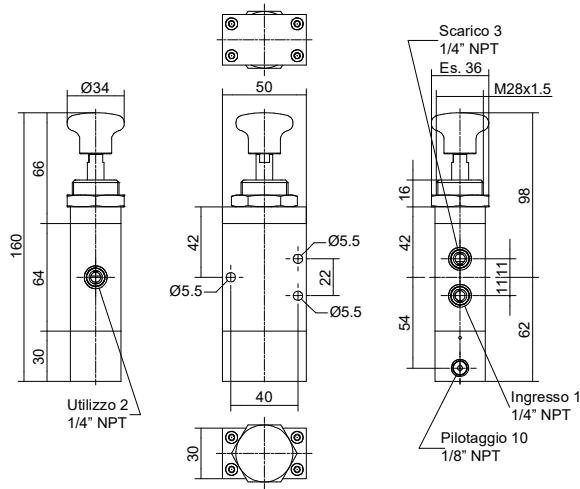
Fluido	Pressione di funzionamento max. (bar)	Temperatura °C	Portata a 6 bar con $\Delta p=1$ (Nl/min)	Diametro nominale di passaggio (mm)	Connessioni di alimentazione	Peso (g)	Cv	kv
Aria filtrata e lubrificata	12	-30 ... +70	1360	8	1/4" NPT	483	1,38	20,60

Codice di ordinazione

SA145200803L



Pulsante tasto pneumatico



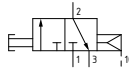
Codice di ordinazione

SA1432C0811L



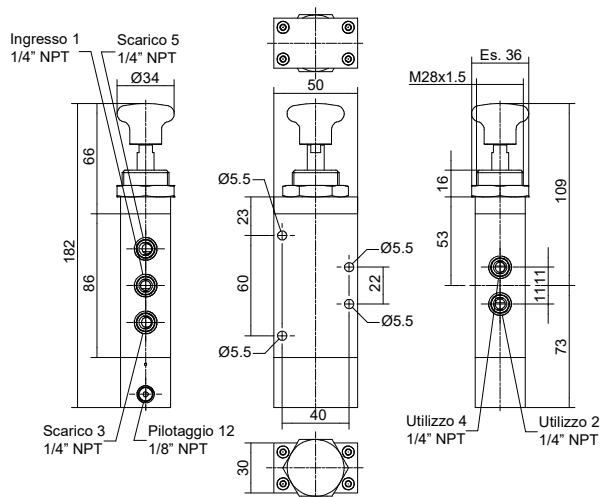
AUTOMAZIONE DI PROCESSO

Pressione minima di pilotaggio 2 bar



Caratteristiche di funzionamento									
Fluido	Pressione di funzionamento max. (bar)	Temperatura °C	Portata a 6 bar con Δp=1 (Nl/min)	Diametro nominale di passaggio (mm)	Connessioni di alimentazione	Connessioni di pilotaggio	Peso (g)	Cv	kv
Aria filtrata e lubrificata	12	-30 ... +70	1360	8	1/4" NPT	1/8" NPT	481	2,54	37,88

Pulsante tasto pneumatico

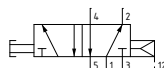


Codice di ordinazione

SA145200811L

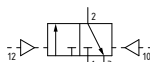
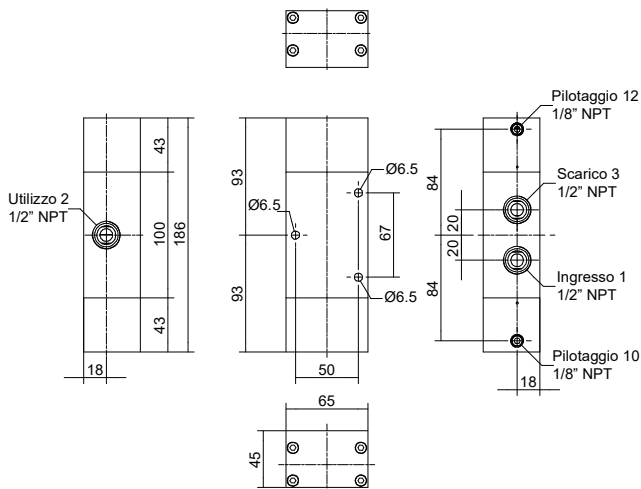


Pressione minima di pilotaggio 2 bar



Caratteristiche di funzionamento									
Fluido	Pressione di funzionamento max. (bar)	Temperatura °C	Portata a 6 bar con Δp=1 (Nl/min)	Diametro nominale di passaggio (mm)	Connessioni di alimentazione	Connessioni di pilotaggio	Peso (g)	Cv	kv
Aria filtrata e lubrificata	12	-30 ... +70	1360	8	1/4" NPT	1/8" NPT	561	2,54	37,88

Pneumatico-Pneumatico



Pressione minima di pilotaggio 2 bar

Caratteristiche di funzionamento

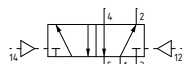
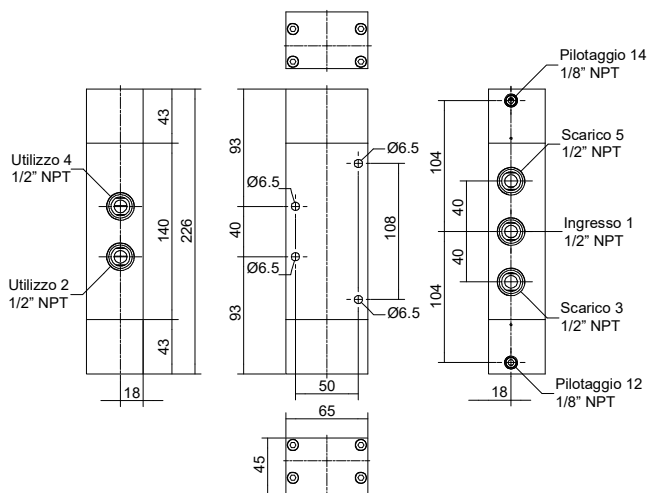
Fluido	Pressione di funzionamento max. (bar)	Temperatura °C	Portata a 6 bar con $\Delta p=1$ (NI/min)	Diametro nominale di passaggio (mm)	Connessioni di alimentazione	Connessioni di pilotaggio	Peso (g)	Cv	kv
Aria filtrata e lubrificata	12	-30 ... +70	2500	15	1/2" NPT	1/8" NPT	1360	2,54	37,88

Codice di ordinazione

SA1232C1111L



Pneumatico-Pneumatico



Pressione minima di pilotaggio 2 bar

Caratteristiche di funzionamento

Fluido	Pressione di funzionamento max. (bar)	Temperatura °C	Portata a 6 bar con $\Delta p=1$ (NI/min)	Diametro nominale di passaggio (mm)	Connessioni di alimentazione	Connessioni di pilotaggio	Peso (g)	Cv	kv
Aria filtrata e lubrificata	12	-30 ... +70	2500	15	1/2" NPT	1/8" NPT	1660	2,54	37,88

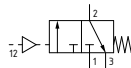
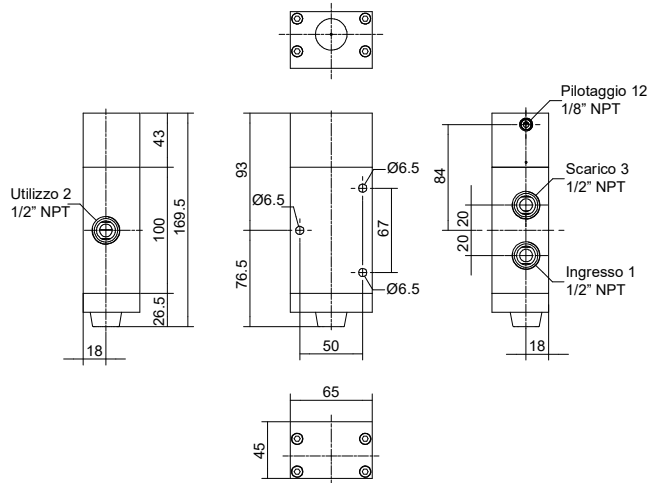
Codice di ordinazione

SA125201111L





Pneumatico-Molla



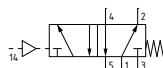
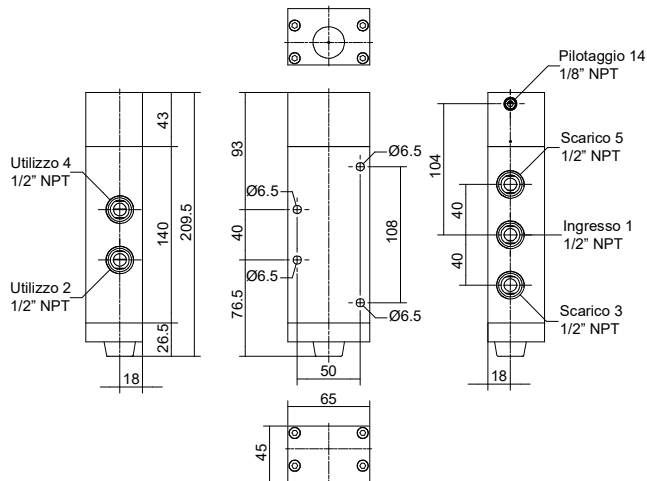
Pressione minima di pilotaggio 2,5 bar

Caratteristiche di funzionamento									
Fluido	Pressione di funzionamento max. (bar)	Temperatura °C	Portata a 6 bar con Δp=1 (Nl/min)	Diametro nominale di passaggio (mm)	Connessioni di alimentazione	Connessioni di pilotaggio	Peso (g)	Cv	kv
Aria filtrata e lubrificata	12	-30 ... +70	2500	15	1/2" NPT	1/8" NPT	1135	2,54	37,88

AUTOMAZIONE DI PROCESSO

Codice di ordinazione
SA1232C1101L

Pneumatico-Molla

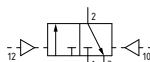
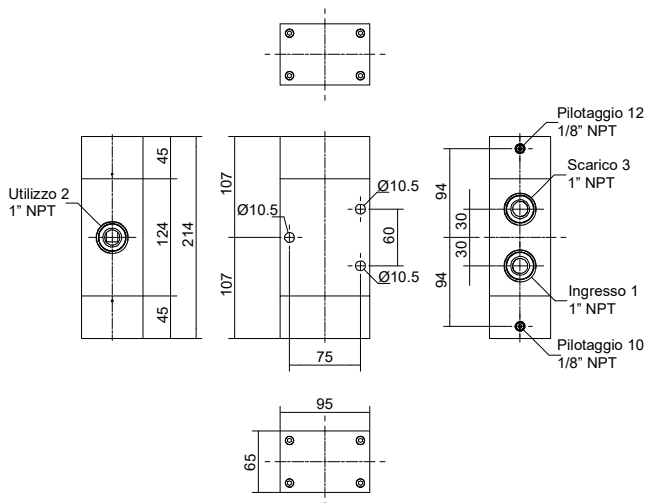


Pressione minima di pilotaggio 2,5 bar

Caratteristiche di funzionamento									
Fluido	Pressione di funzionamento max. (bar)	Temperatura °C	Portata a 6 bar con Δp=1 (Nl/min)	Diametro nominale di passaggio (mm)	Connessioni di alimentazione	Connessioni di pilotaggio	Peso (g)	Cv	kv
Aria filtrata e lubrificata	12	-30 ... +70	2500	15	1/2" NPT	1/8" NPT	1430	2,54	37,88

Codice di ordinazione
SA125201101L

Pneumatico-Pneumatico



Pressione minima di pilotaggio 2 bar

Caratteristiche di funzionamento

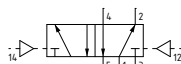
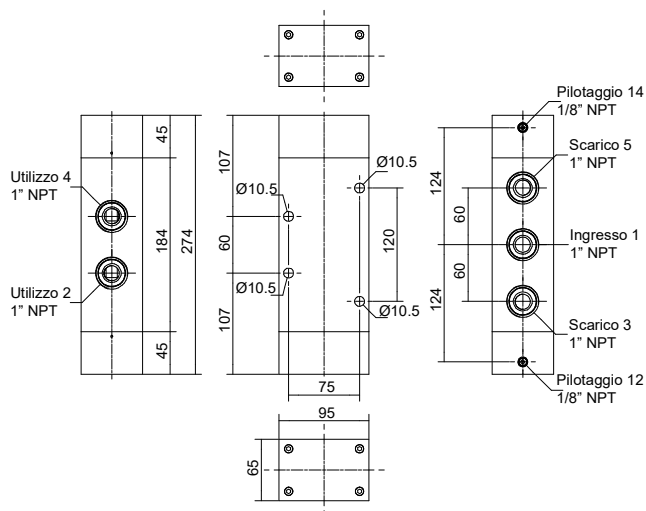
Fluido	Pressione di funzionamento max. (bar)	Temperatura °C	Portata a 6 bar con $\Delta p=1$ (NI/min)	Diametro nominale di passaggio (mm)	Conessioni di alimentazione	Conessioni di pilotaggio	Peso (g)	Cv	kv
Aria filtrata e lubrificata	12	-30 ... +70	6500	20	1" NPT	1/8" NPT	3315	6,60	98,48

Codice di ordinazione

SA1132C1111L



Pneumatico-Pneumatico



Pressione minima di pilotaggio 2 bar

Caratteristiche di funzionamento

Fluido	Pressione di funzionamento max. (bar)	Temperatura °C	Portata a 6 bar con $\Delta p=1$ (NI/min)	Diametro nominale di passaggio (mm)	Conessioni di alimentazione	Conessioni di pilotaggio	Peso (g)	Cv	kv
Aria filtrata e lubrificata	12	-30 ... +70	6500	20	1" NPT	1/8" NPT	4220	6,60	98,48

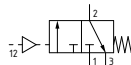
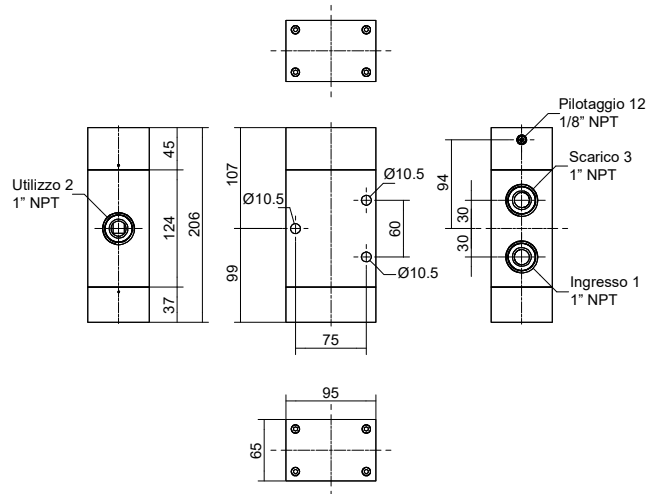
Codice di ordinazione

SA115201111L





Pneumatico-Molla



Pressione minima di pilotaggio 2,5 bar

Caratteristiche di funzionamento									
Fluido	Pressione di funzionamento max. (bar)	Temperatura °C	Portata a 6 bar con $\Delta p=1$ (Nl/min)	Diametro nominale di passaggio (mm)	Connessioni di alimentazione	Connessioni di pilotaggio	Peso (g)	Cv	kv
Aria filtrata e lubrificata	12	-30 ... +70	6500	20	1" NPT	1/8" NPT	3225	6,60	98,48

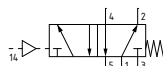
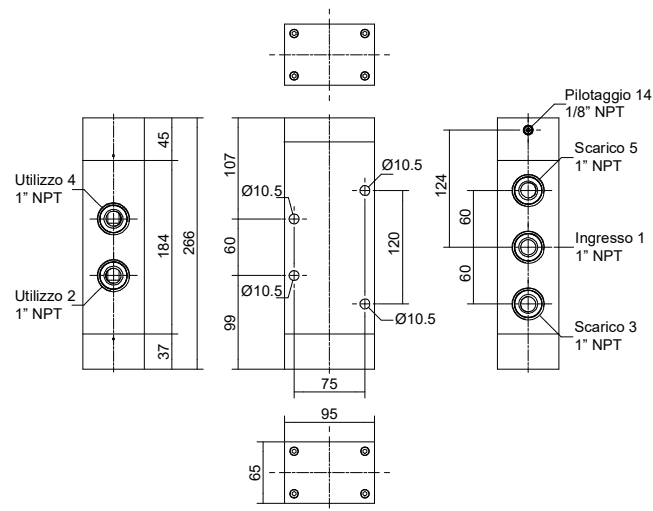
Codice di ordinazione

SA1132C1101L



AUTOMAZIONE DI PROCESSO

Pneumatico-Molla



Pressione minima di pilotaggio 2,5 bar

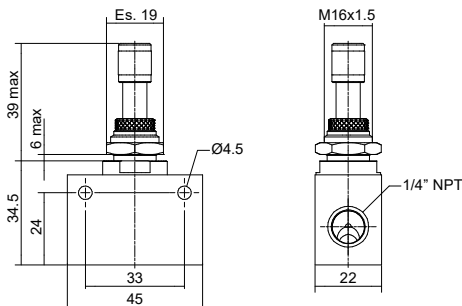
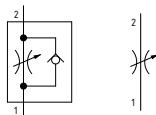
Caratteristiche di funzionamento									
Fluido	Pressione di funzionamento max. (bar)	Temperatura °C	Portata a 6 bar con $\Delta p=1$ (Nl/min)	Diametro nominale di passaggio (mm)	Connessioni di alimentazione	Connessioni di pilotaggio	Peso (g)	Cv	kv
Aria filtrata e lubrificata	12	-30 ... +70	6500	20	1" NPT	1/8" NPT	4130	6,60	98,48

Codice di ordinazione

SA115201101L



Regolatore di flusso 1/4" NPT



Codice di ordinazione

A6.01.F

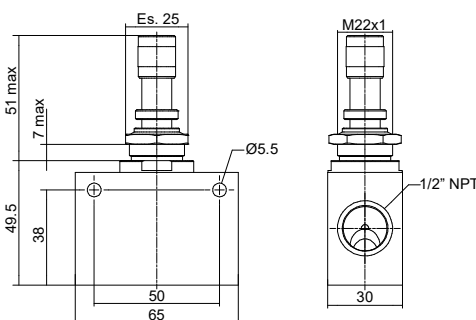
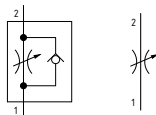
FUNZIONE
F 14N=Unidirezionale
 14/1N=Bidirezionale



Caratteristiche di funzionamento

Fluido	Pressione di funzionamento max. (bar)	Portata a 6 bar con $\Delta p=1$ (Nl/min)	Diametro nominale di passaggio (mm)	Temperatura °C	Peso (g)	Cv	kv
Aria filtrata	12	900	7	-30 ... +70	102	0,91	13,63

Regolatore di flusso 1/2" NPT



Codice di ordinazione

A6.01.F

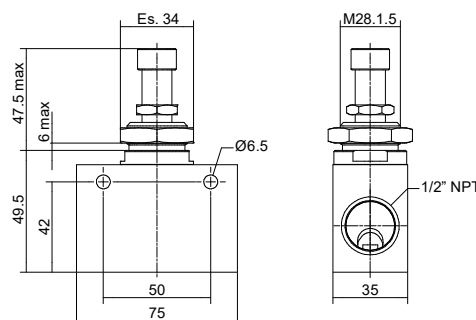
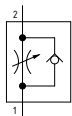
FUNZIONE
F 12N=Unidirezionale
 12/1N=Bidirezionale



Caratteristiche di funzionamento

Fluido	Pressione di funzionamento max. (bar)	Portata a 6 bar con $\Delta p=1$ (Nl/min)	Diametro nominale di passaggio (mm)	Temperatura °C	Peso (g)	Cv	kv
Aria filtrata	12	2000	12	-30 ... +70	276	2,03	30,30

Regolatore di flusso 3/4" NPT - Unidirezionale



Codice di ordinazione

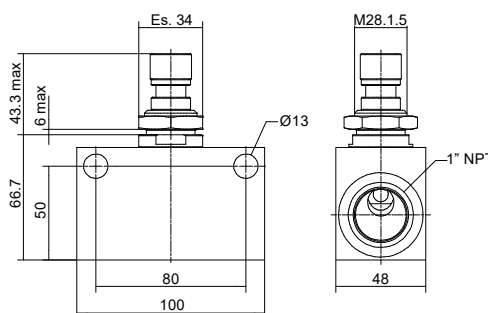
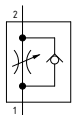
A6.01.34



Caratteristiche di funzionamento

Fluido	Pressione di funzionamento max. (bar)	Portata a 6 bar con $\Delta p=1$ (Nl/min)	Diametro nominale di passaggio (mm)	Temperatura °C	Peso (g)	Cv	kv
Aria filtrata	12	2800	12	-30 ... +70	482	2,84	42,42

Regolatore di flusso 1" NPT - Unidirezionale



Codice di ordinazione

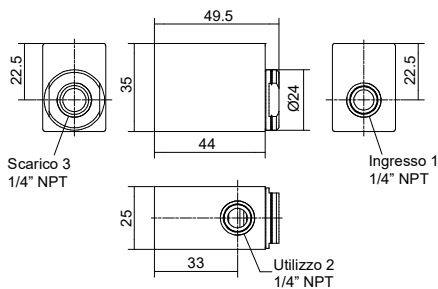
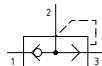
A6.01.11



Caratteristiche di funzionamento

Fluido	Pressione di funzionamento max. (bar)	Portata a 6 bar con $\Delta p=1$ (Nl/min)	Diametro nominale di passaggio (mm)	Temperatura °C	Peso (g)	Cv	kv
Aria filtrata	12	3300	14	-30 ... +70	874	3,35	50

► Valvola di scarico rapido da 1/4" NPT



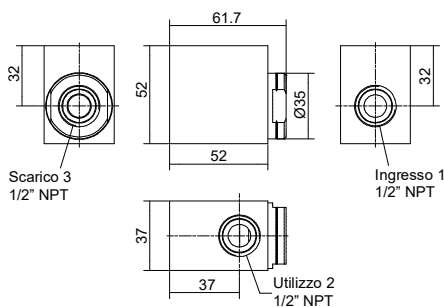
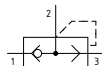
Codice di ordinazione

A6.02.14



Caratteristiche di funzionamento									
Fluido	Pressione di funzionamento (bar)	Portata da 1 a 2 a 6 bar con $\Delta p=1$ (Nl/min)	Cv	kv	Portata da 2 a 3 a 6 bar scarico libero (Nl/min)	Cv	kv	Temperatura °C	Peso (g)
Aria filtrata	0,5 ... 10	500	0,50	0,75	2500	2,54	37,87	-30 ... +70	112

► Valvola di scarico rapido da 1/2" NPT



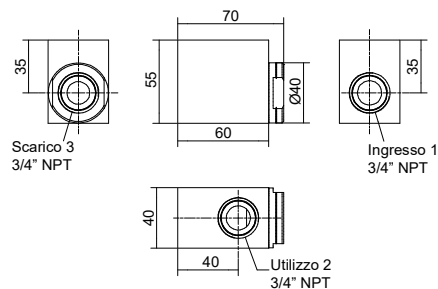
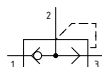
Codice di ordinazione

A6.02.12



Caratteristiche di funzionamento									
Fluido	Pressione di funzionamento (bar)	Portata da 1 a 2 a 6 bar con $\Delta p=1$ (Nl/min)	Cv	kv	Portata da 2 a 3 a 6 bar scarico libero (Nl/min)	Cv	kv	Temperatura °C	Peso (g)
Aria filtrata	0,5 ... 10	1500	1,52	22,72	6000	6,10	90,90	-30 ... +70	310

► Valvola di scarico rapido da 3/4" NPT



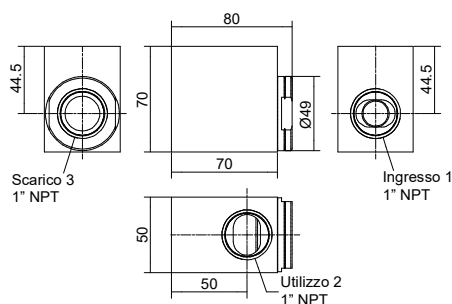
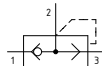
Codice di ordinazione

A6.02.34



Caratteristiche di funzionamento									
Fluido	Pressione di funzionamento (bar)	Portata da 1 a 2 a 6 bar con $\Delta p=1$ (Nl/min)	Cv	kv	Portata da 2 a 3 a 6 bar scarico libero (Nl/min)	Cv	kv	Temperatura °C	Peso (g)
Aria filtrata	0,5 ... 10	3000	3,04	45,45	10000	10,16	151,51	-30 ... +70	400

► Valvola di scarico rapido da 1" NPT

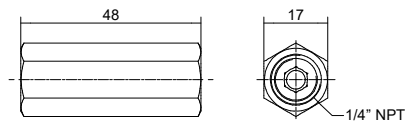


Codice di ordinazione

A6.02.11



Caratteristiche di funzionamento									
Fluido	Pressione di funzionamento (bar)	Portata da 1 a 2 a 6 bar con $\Delta p=1$ (Nl/min)	Cv	kv	Portata da 2 a 3 a 6 bar scarico libero (Nl/min)	Cv	kv	Temperatura °C	Peso (g)
Aria filtrata	0,5 ... 10	5000	5,08	75,75	18000	18,29	272,72	-30 ... +70	670

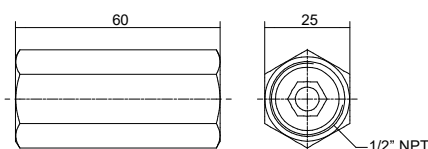
Valvola unidirezionale da 1/4" NPT


Codice di ordinazione

A6.07.14

Caratteristiche di funzionamento

Fluido	Pressione di funzionamento max. (bar)	Portata a 6 bar con $\Delta p=1$ (NI/min)	Temperatura °C	Peso (g)	Cv	kv
Aria filtrata e lubrificata	12	1450	-30 ... +70	59	1,47	21,97

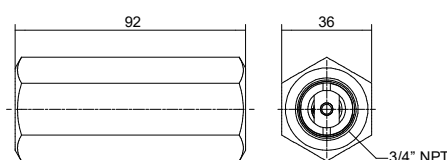
Valvola unidirezionale da 1/2" NPT


Codice di ordinazione

A6.07.12

Caratteristiche di funzionamento

Fluido	Pressione di funzionamento max. (bar)	Portata a 6 bar con $\Delta p=1$ (NI/min)	Temperatura °C	Peso (g)	Cv	kv
Aria filtrata e lubrificata	12	3500	-30 ... +70	139	3,55	53,03

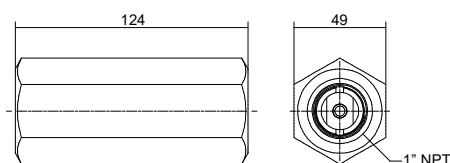
Valvola unidirezionale da 3/4" NPT


Codice di ordinazione

A6.07.34

Caratteristiche di funzionamento

Fluido	Pressione di funzionamento max. (bar)	Portata a 6 bar con $\Delta p=1$ (NI/min)	Temperatura °C	Peso (g)	Cv	kv
Aria filtrata e lubrificata	12	6250	-30 ... +70	564	6,35	94,69

Valvola unidirezionale da 1" NPT


Codice di ordinazione

A6.07.11

Caratteristiche di funzionamento

Fluido	Pressione di funzionamento max. (bar)	Portata a 6 bar con $\Delta p=1$ (NI/min)	Temperatura °C	Peso (g)	Cv	kv
Aria filtrata e lubrificata	12	9500	-30 ... +70	1502	9,65	143,94



Valvole ad otturatore 1/2" NPT - 3/4" NPT - 1" NPT - 1 1/2" NPT serie SA - alluminio

Valvole ad otturatore per grosse portate, per aria compressa. Sono cotruite nella versione 3/2 normalmente chiuse o normalmente aperte pneumatico molla. Per il funzionamento con aria compressa il loro funzionamento è simile alle analoghe valvole a spola.

Caratteristiche costruttive

Corpo	Alluminio
Fondelli	Alluminio
Otturatori	NBR
Pistone di comando	POM
Asta porta otturatori	Alluminio
Molle	Acciaio INOX
Guarnizioni	NBR

Condizioni di utilizzo

Fluido	Aria filtrata. Non è necessaria lubrificazione, se applicata deve essere continua. Gas inerti. Gas (naturali) dolci.
Temperatura di esercizio	-30°C ... +70°C
Pressione massima di esercizio	12 bar

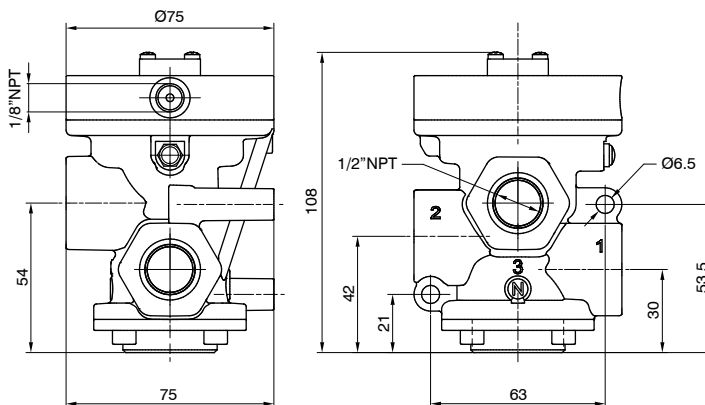
Certificazioni disponibili:

ATEX II 2 GD c IIB T5 T100°C
 : II 2G Ex h IIB T5 Gb
 : II 2D Ex h IIIC T100°C Db



: Idoneo fino a SIL 3

Pneumatico-Molla - 1/2" NPT

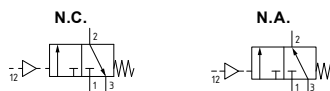


Codice di ordinazione

SA772321101F

FUNZIONE

- F** C = Normalmente Chiusa
- A = Normalmente Aperta

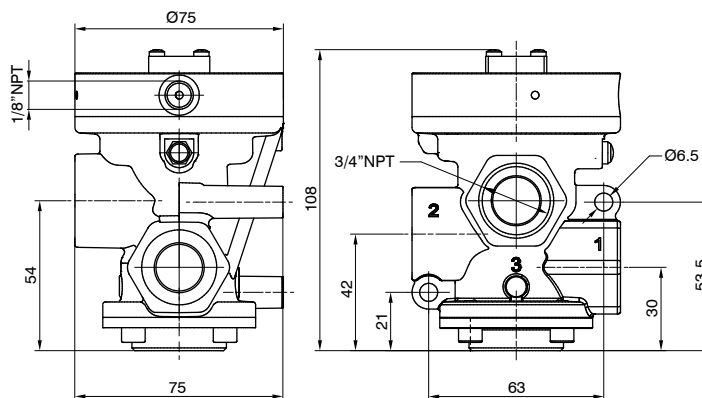


Normalmente chiusa
Pressione minima di pilotaggio 2,5 bar

Caratteristiche di funzionamento

Fluido	Pressione di funzionamento max. (bar)	Temperatura °C	Portata a 6 bar con Δp=1 (NI/min)	Diametro nominale di passaggio (mm)	Connessioni di alimentazione	Connessioni di pilotaggio	Cv	kv	Peso (g)
Aria filtrata e lubrificata	12	-30 ... +70	4800	15	1/2" NPT	1/8" NPT	4,88	72,72	1100

Pneumatico-Molla - 3/4" NPT

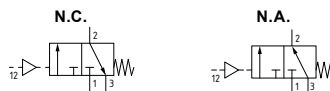


Codice di ordinazione

SA773321101F

FUNZIONE

- F** C = Normalmente Chiusa
- A = Normalmente Aperta

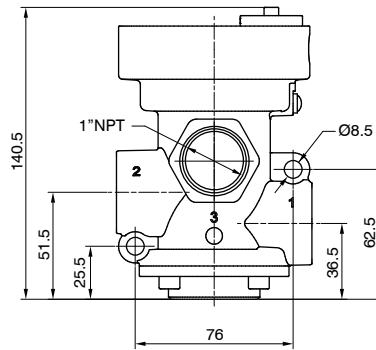
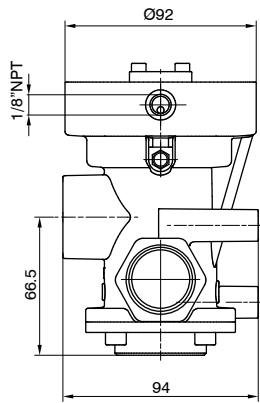


Normalmente chiusa
Pressione minima di pilotaggio 2,5 bar

Caratteristiche di funzionamento

Fluido	Pressione di funzionamento max. (bar)	Temperatura °C	Portata a 6 bar con Δp=1 (NI/min)	Diametro nominale di passaggio (mm)	Connessioni di alimentazione	Connessioni di pilotaggio	Cv	kv	Peso (g)
Aria filtrata e lubrificata	12	-30 ... +70	6100	20	3/4" NPT	1/8" NPT	6,20	92,42	1050

Pneumatico-Molla - 1" NPT



Codice di ordinazione

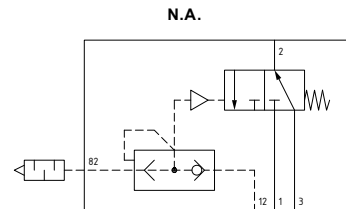
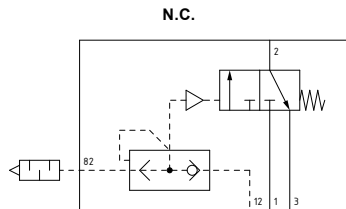
SA771321101

FUNZIONE

F C = Normalmente Chiusa
A = Normalmente Aperta



AUTOMAZIONE DI PROCESSO

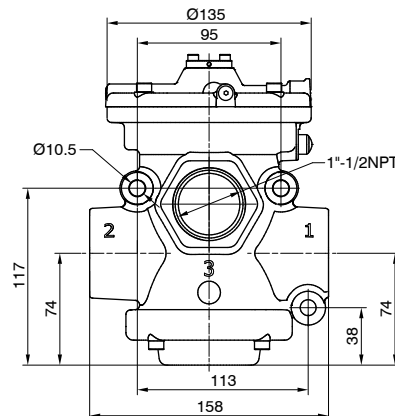
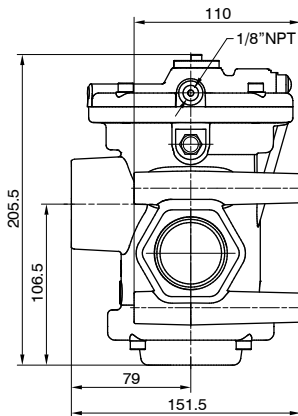


Normalmente chiusa
Pressione minima di pilotaggio 2,5 bar

Caratteristiche di funzionamento

Fluido	Pressione di funzionamento max. (bar)	Temperatura °C	Portata a 6 bar con Δp=1 (Nl/min)	Diametro nominale di passaggio (mm)	Connessioni di alimentazione	Connessioni di pilotaggio	Cv	kv	Peso (g)
Aria filtrata e lubrificata	12	-30 ... +70	12000	25	1" NPT	1/8" NPT	12,19	181,81	1050

Pneumatico-Molla - 1 1/2" NPT

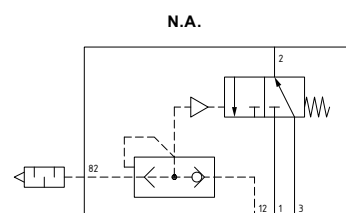
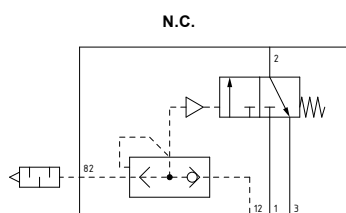


Codice di ordinazione

SAN77632110

FUNZIONE

F 1 = Normalmente Chiusa
1A = Normalmente Aperta



Normalmente chiusa
Pressione minima di pilotaggio 3 bar

Caratteristiche di funzionamento

Fluido	Pressione di funzionamento max. (bar)	Temperatura °C	Portata a 6 bar con Δp=1 (Nl/min)	Diametro nominale di passaggio (mm)	Connessioni di alimentazione	Connessioni di pilotaggio	Cv	kv	Peso (g)
Aria filtrata e lubrificata	12	-30 ... +70	33500	38	1 1/2" NPT	1/8" NPT	34,04	507,57	3550

Valvole ed elettrovalvole con interfaccia "Namur" serie 514 High Performance

Generalità

Le **NAMUR** sono valvole ed elettrovalvole 5/2 e 4/2 pilotate elettricamente o pneumaticamente utilizzate principalmente per azionare attuatori rotanti e in generale ovunque sia presente un piano di posa a norme **NAMUR**.

Sono classificate per l'impiego in ambienti potenzialmente esplosivi (direttiva 2014/34/EU).

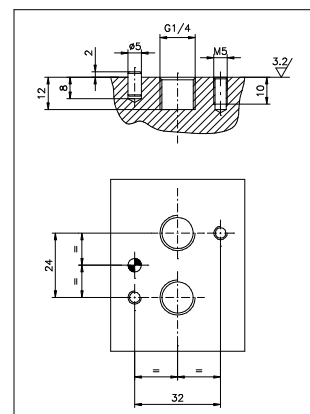
Le **NAMUR** sono state realizzate per garantire flessibilità e un'elevata capacità di portata superiore alle medie delle tradizionali valvole a spola.

È stata inoltre costruita con materiali innovativi che garantiscono elevate prestazioni, in termini di portata, temperatura, adatte per uso all'esterno in condizioni ambientali critiche. Connessioni disponibili NPT e BSPT. Le elettrovalvole sono disponibili con classi di protezione per zone 2-22, 1-21 bobine Ex ec, Ex mb, Ex ia, approvazioni internazionali IECEx, FM e CSA.

Nota:

"Sebbene sia stata accuratamente descritta, la valvola 4/2 funziona come una valvola 3/2 normalmente chiusa, e come tale deve essere usata.

Dimensioni piano di posa NAMUR:
secondo direttiva (VDI/VDE 3847 luglio 03)



Caratteristiche costruttive

Corpo	Alluminio
Distanziali	Tecnopolimero
Guarnizioni	Gomma nitrilica
Molle	Acciaio Inox
Operatori	Tecnopolimero
Spole	Acciaio
Viti	Acciaio zincato / Acciaio Inox

Chiave di codifica

	51	4	52.00.39	B04	
--	----	---	----------	-----	--

AUTOMAZIONE DI PROCESSO

Modello
: Valvola standard
X : Valvola ATEX
(-20°C ... +40°C) - solo con bobine "B##", "C##" e "X##"
(-30°C ... +50°C) - solo con bobine "MHC", "MH#"

Conessioni
4 : G1/4" - fornita con piastrina
6 : 1/4" NPT - fornita con piastrina

Funzione e versione
42.00.16 : 4 vie - Pneumatico-Differenziale
42.00.18 : 4 vie - Pneumatico-Pneumatico
42.00.19 : 4 vie - Pneumatico-Molla
42.00.35 : 4 vie - Solenoide-Solenoide
42.00.36 : 4 vie - Solenoide-Differenziale
42.00.39 : 4 vie - Solenoide-Molla
52.00.16 : 5 vie - Pneumatico-Differenziale
52.00.18 : 5 vie - Pneumatico-Pneumatico
52.00.19 : 5 vie - Pneumatico-Molla
52.00.35 : 5 vie - Solenoide-Solenoide
52.00.36 : 5 vie - Solenoide-Differenziale
52.00.39 : 5 vie - Solenoide-Molla
92.00.16 : Versione universale - Pneumatico-Differenziale
92.00.18 : Versione universale - Pneumatico-Pneumatico
92.00.19 : Versione universale - Pneumatico-Molla
92.00.35 : Versione universale - Solenoide-Solenoide
92.00.36 : Versione universale - Solenoide-Differenziale
92.00.39 : Versione universale - Solenoide-Molla

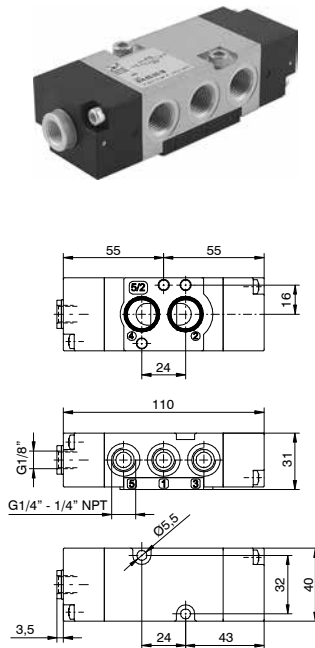
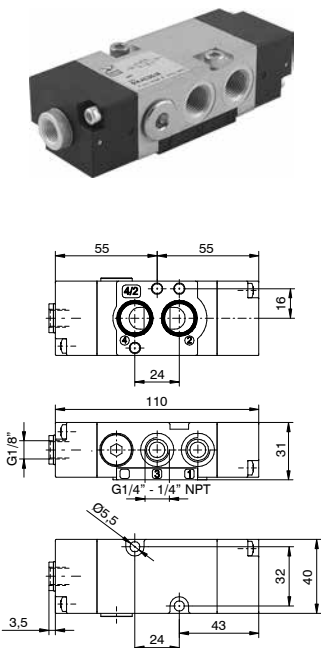
Tensioni	Marcatura valvola con bobina ATEX	Metodo di protezione della bobina ATEX
B00 : Cannotto Ø10 senza bobina compatibile con le seguenti bobine	II 2G Ex h IIC T5 Gb X II 2D Ex h IIIC T96°C Db X	/
B04 : 12 VDC - per tutti i modelli B05 : 24 VDC - per tutti i modelli B09 : 24 VDC (2W) - solo per modello standard B56 : 24 VAC (50-60 Hz) - per tutti i modelli B57 : 110 VAC (50-60 Hz) - per tutti i modelli B58 : 230 VAC (50-60 Hz) - per tutti i modelli C04 : 12 VDC - per tutti i modelli C05 : 24 VDC - per tutti i modelli C09 : 24 VDC (2W) - solo per modello standard C56 : 24 VAC (50-60 Hz) - per tutti i modelli C57 : 110 VAC (50-60 Hz) - per tutti i modelli C58 : 230 VAC (50-60 Hz) - per tutti i modelli	II 3G Ex h IIC T4 Gc X II 3D Ex h IIIC T120°C Dc X IP65	Ex ec Ex tc
F00 : Cannotto Ø9 senza bobina compatibile con le seguenti bobine	II 2G Ex h IIC T5 Gb X II 2D Ex h IIIC T96°C Db X	/
X05 : 24 VDC - solo per modello ATEX X56 : 24 VAC (50-60 Hz) - solo per modello ATEX X57 : 110 VAC (50-60 Hz) - solo per modello ATEX X58 : 230 VAC (50-60 Hz) - solo per modello ATEX	II 2G Ex h IIC T4 Gb X II 2D Ex h IIIC T135°C Db X IP65	Ex mb
MHC : 32 VDC T6 - solo per modello ATEX completo di connettore	II 2G Ex h IIB/IIC T4 Gb X II 2D Ex h IIIC T130°C Db X IP65	Ex ia
MH4 : 32 VDC T4 - solo per modello ATEX MH6 : 32 VDC T6 - solo per modello ATEX	II 2G Ex h IIB/IIC T4 Gb X	Ex ia
Tensioni	Marcatura valvola con bobina FM	
L04 : 12 VDC - solo per modello FM APPROVED L05 : 24 VDC - solo per modello FM APPROVED L39 : 120 VAC - solo per modello FM APPROVED L41 : 240 VAC - solo per modello FM APPROVED		
Valvola FM APPROVED (-20°C ... +50°C) - solo con bobine "L##"		

Opzioni temperatura
: Valvola standard (-10°C ... +50°C)
LT : Bassa temperatura (-30°C ... +50°C)

Esempio in tabella : 514.52.00.39.B04 : Valvola standard, connessioni G1/4" fornita con piastrina, solenoide-molla 5 vie, avvolgimento 12 VDC

Pneumatico-Differenziale

Caratteristiche di funzionamento	
Fluido	Aria filtrata. Non è necessaria lubrificazione, se applicata deve essere continua.
Pressione di funzionamento max. (bar)	10
Temperatura °C	Vedi pagina chiave di codifica
Portata a 6 bar con $\Delta p=1$ (Nl/min)	1100
Diametro nominale di passaggio (mm)	8
Connessioni di alimentazione	G 1/4" - 1/4" NPT
Cv	1,11
kv	16,66

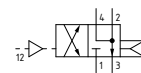


Codifica: **M51C.F.00.16O**

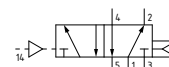
MODELLO	= Valvole Standard
X	= Valvole ATEX
CONNESSIONI	4 = G1/4"
6	= 1/4" NPT
FUNZIONE	42 = 4 vie
52	= 5 vie
OPZIONE TEMPERATURA	Vedi pagina chiave di codifica

Pressione minima di azionamento 2,5 bar
Coppia massima di serraggio raccordi 9 N/m

M51C.42.00.16O Peso 240 g

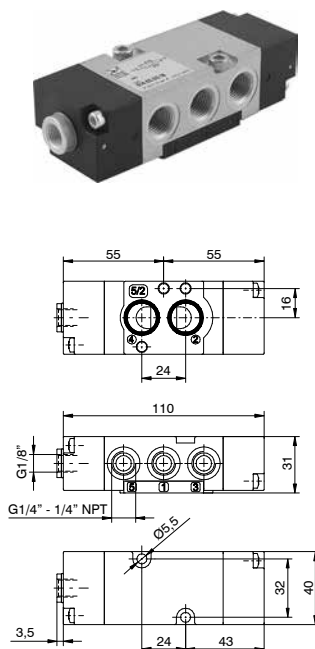
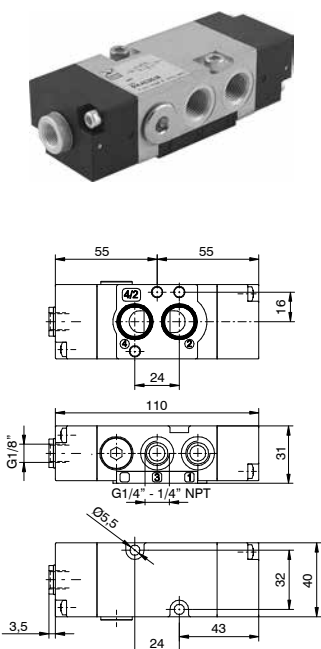


M51C.52.00.16O Peso 235 g



Pneumatico-Pneumatico

Caratteristiche di funzionamento	
Fluido	Aria filtrata. Non è necessaria lubrificazione, se applicata deve essere continua.
Pressione di funzionamento max. (bar)	10
Temperatura °C	Vedi pagina chiave di codifica
Portata a 6 bar con $\Delta p=1$ (Nl/min)	1100
Diametro nominale di passaggio (mm)	8
Connessioni di alimentazione	G 1/4" - 1/4" NPT
Cv	1,11
kv	16,66

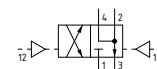


Codifica: **M51C.F.00.18O**

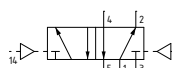
MODELLO	= Valvole Standard
X	= Valvole ATEX
CONNESSIONI	4 = G1/4"
6	= 1/4" NPT
FUNZIONE	42 = 4 vie
52	= 5 vie
OPZIONE TEMPERATURA	Vedi pagina chiave di codifica

Pressione minima di azionamento 2,5 bar
Coppia massima di serraggio raccordi 9 N/m

M51C.42.00.18O Peso 240 g



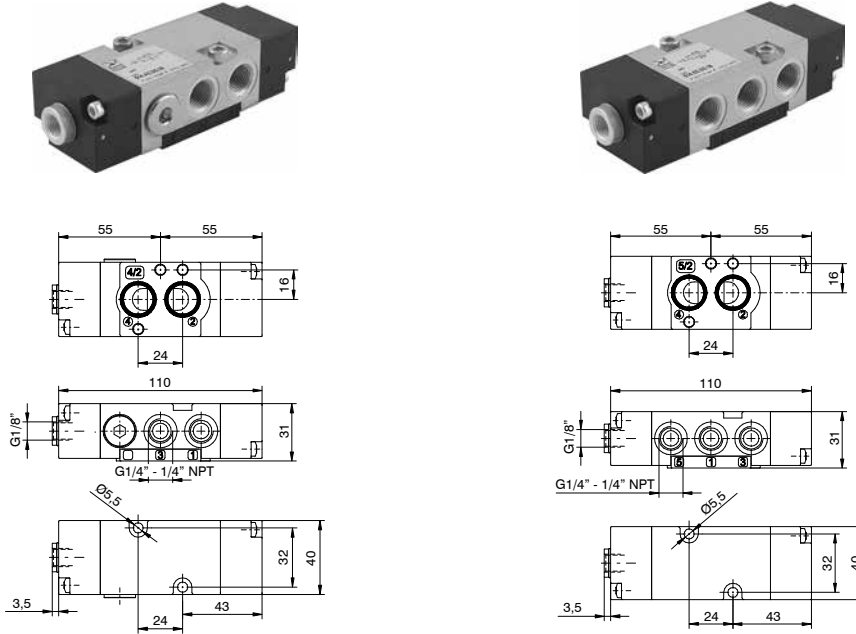
M51C.52.00.18O Peso 235 g



Pneumatico-Molla

Caratteristiche di funzionamento

Fluido	Aria filtrata. Non è necessaria lubrificazione, se applicata deve essere continua.
Pressione di funzionamento max.(bar)	10
Temperatura °C	Vedi pagina chiave di codifica
Portata a 6 bar con $\Delta p=1$ (NI/min)	1100
Diametro nominale di passaggio (mm)	8
Connessioni di alimentazione	G 1/4" - 1/4" NPT
Cv	1,11
kv	16,66

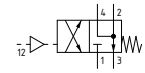


Codifica: **M51** **C** **F** **00.19** **0**

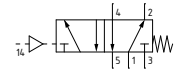
M	MODELLO
	= Valvole Standard
X	= Valvole ATEX
C	CONNESSIONI
4	= G1/4"
6	= 1/4" NPT
F	FUNZIONE
42	= 4 vie
52	= 5 vie
0	OPZIONE TEMPERATURA
	Vedi pagina chiave di codifica

Pressione minima di azionamento 2,5 bar
Coppia massima di serraggio raccordi 9 N/m

M51 **C** **42.00.19** **0** Peso 240 g



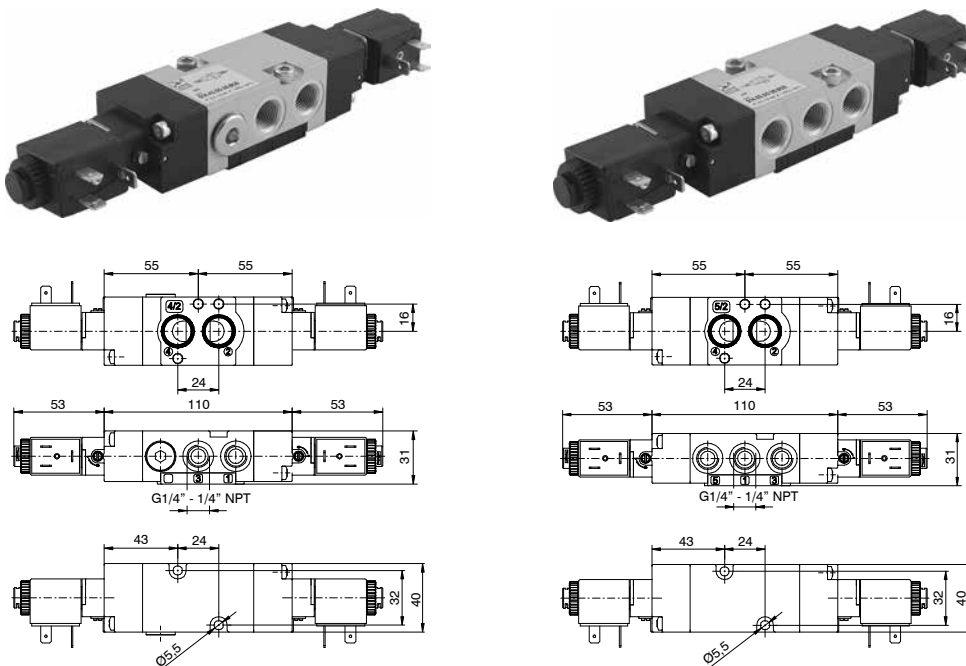
M51 **C** **52.00.19** **0** Peso 235 g



Solenoid-Solenoid

Caratteristiche di funzionamento

Fluido	Aria filtrata. Non è necessaria lubrificazione, se applicata deve essere continua.
Pressione di funzionamento max.(bar)	10
Temperatura °C	Vedi pagina chiave di codifica
Portata a 6 bar con $\Delta p=1$ (NI/min)	1100
Diametro nominale di passaggio (mm)	8
Connessioni di alimentazione	G 1/4" - 1/4" NPT
Cv	1,11
kv	16,66

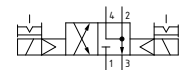


Codifica: **M51** **C** **F** **00.35** **T** **0**

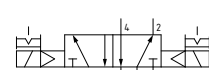
M	MODELLO
	= Valvole Standard
X	= Valvole ATEX
C	CONNESSIONI
4	= G1/4"
6	= 1/4" NPT
F	FUNZIONE
42	= 4 vie
52	= 5 vie
T	TENSIONE
	Vedi pagina chiave di codifica
0	OPZIONE TEMPERATURA
	Vedi pagina chiave di codifica

Pressione minima di azionamento 2,5 bar
Coppia massima di serraggio raccordi 9 N/m

M51 **C** **42.00.35** **T** **0** Peso 410 g

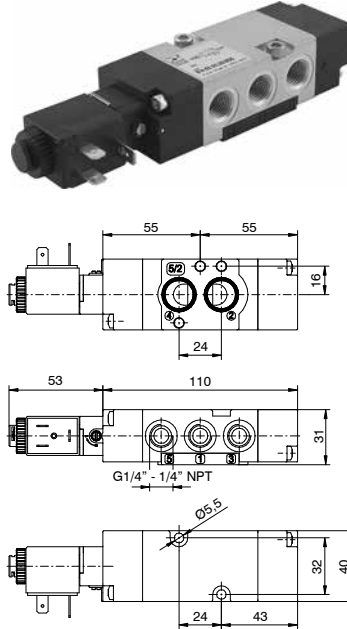
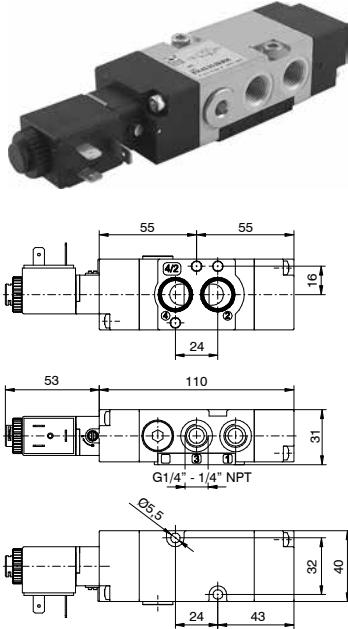


M51 **C** **52.00.35** **T** **0** Peso 405 g



Solenoid-Differenziale

Caratteristiche di funzionamento	
Fluido	Aria filtrata. Non è necessaria lubrificazione, se applicata deve essere continua.
Pressione di funzionamento max. (bar)	10
Temperatura °C	Vedi pagina chiave di codifica
Portata a 6 bar con Δp=1 (Nl/min)	1100
Diametro nominale di passaggio (mm)	8
Connessioni di alimentazione	G 1/4" - 1/4" NPT
Cv	1,11
kv	16,66

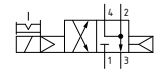


Codifica: **M51C.F.00.36.T.O**

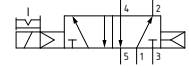
MODELLO	= Valvole Standard
X	= Valvole ATEX
CONNESSIONI	4 = G1/4"
6	= 1/4" NPT
FUNZIONE	42 = 4 vie
52	= 5 vie
TENSIONE	Vedi pagina chiave di codifica
OPZIONE TEMPERATURA	Vedi pagina chiave di codifica

Pressione minima di azionamento 2,5 bar
Coppia massima di serraggio raccordi 9 N/m

M51C.42.00.36.T.O Peso 330 g

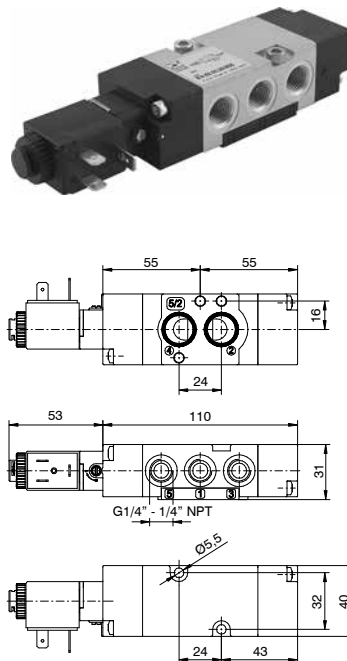
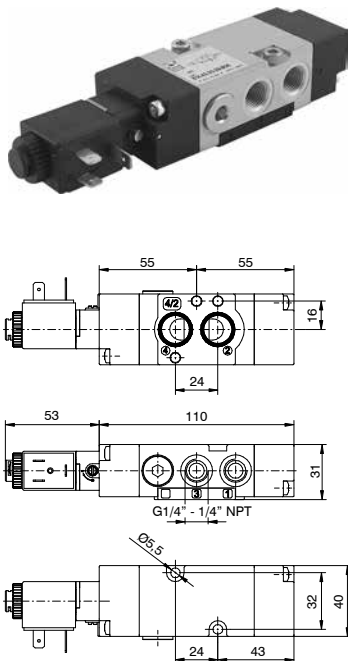


M51C.52.00.36.T.O Peso 325 g



Solenoid-Molla

Caratteristiche di funzionamento	
Fluido	Aria filtrata. Non è necessaria lubrificazione, se applicata deve essere continua.
Pressione di funzionamento max. (bar)	10
Temperatura °C	Vedi pagina chiave di codifica
Portata a 6 bar con Δp=1 (Nl/min)	1100
Diametro nominale di passaggio (mm)	8
Connessioni di alimentazione	G 1/4" - 1/4" NPT
Cv	1,11
kv	16,66

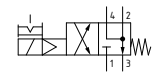


Codifica: **M51C.F.00.39.T.O**

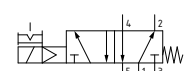
MODELLO	= Valvole Standard
X	= Valvole ATEX
CONNESSIONI	4 = G1/4"
6	= 1/4" NPT
FUNZIONE	42 = 4 vie
52	= 5 vie
TENSIONE	Vedi pagina chiave di codifica
OPZIONE TEMPERATURA	Vedi pagina chiave di codifica

Pressione minima di azionamento 2,5 bar
Coppia massima di serraggio raccordi 9 N/m

M51C.42.00.39.T.O Peso 330 g



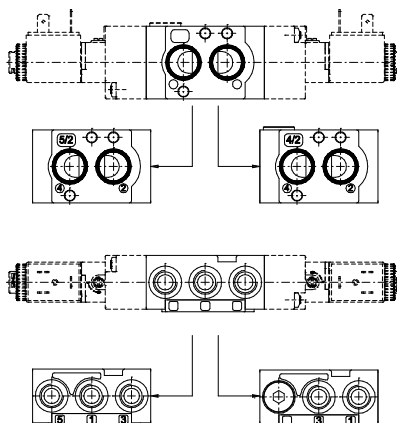
M51C.52.00.39.T.O Peso 325 g



Versione universale

Caratteristiche di funzionamento

Fluido	Aria filtrata. Non è necessaria lubrificazione, se applicata deve essere continua.
Pressione di funzionamento max.(bar)	10
Temperatura °C	Vedi pagina chiave di codifica
Portata a 6 bar con $\Delta p=1$ (Nl/min)	1100
Diametro nominale di passaggio (mm)	8
Conessioni di alimentazione	G 1/4" - 1/4" NPT
Cv	1,11
kv	16,66



Codifica: **M51C.92.00.V.TC**

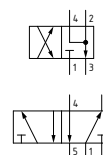
M	MODELLO
	= Valvole Standard
	X = Valvole ATEX
C	CONNESSIONI
	4 = G1/4"
	6 = 1/4" NPT
	VERSIONE
	16 = Pneumatico - Differenziale
	18 = Pneumatico - Pneumatico
V	19 = Pneumatico - Molla
	35 = Solenoide - Solenoide
	36 = Solenoide - Differenziale
	39 = Solenoide - Molla
T	TENSIONE
	Vedi pagina chiave di codifica
C	OPZIONE TEMPERATURA
	Vedi pagina chiave di codifica

Pressione minima di azionamento 2,5 bar
Coppia massima di serraggio raccordi 9 N/m

Istruzioni per conversione funzionamento da 5/2 a 4/2:

La funzione 4/2 si può ottenere scambiando semplicemente le piastre incluse nella fornitura universale (cod. 514.92...) e tappando la connessione 5

M51C.92.00.V.TC Peso 405 g



Valvole ed elettrovalvole con interfaccia "Namur" serie 515 High Performance

Generalità

Le **NAMUR** sono valvole ed elettrovalvole 5/2 pilotate elettricamente o pneumaticamente utilizzate principalmente per azionare attuatori rotanti e in generale ovunque sia presente un piano di posa a norme **NAMUR**.

Sono classificate per l'impiego in ambienti potenzialmente esplosivi (direttiva 2014/34/EU).

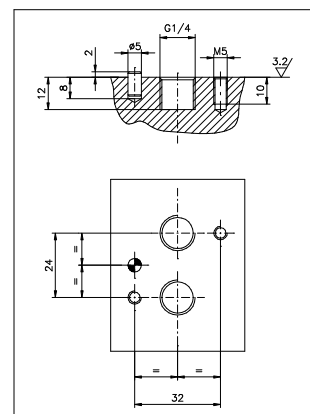
Le **NAMUR** sono state realizzate per garantire flessibilità e un'elevata capacità di portata superiore alle medie delle tradizionali valvole a spola.

È stata inoltre costruita con materiali innovativi che garantiscono elevate prestazioni, in termini di portata, temperatura, adatte per uso all'esterno in condizioni ambientali critiche. Connessioni disponibili NPT e BSPT. Le elettrovalvole sono disponibili con classi di protezione per zone 2-22, 1-21 bobine Ex ec, Ex mb, Ex ia, approvazioni internazionali IECEx, FM e CSA.

ATTENZIONE:

Si differenzia dalla versione 514 perché viene fornita senza piastrina.

Dimensioni piano di posa NAMUR:
secondo direttiva (VDI/VDE 3847 luglio 03)



Caratteristiche costruttive

Corpo	Alluminio
Distanziali	Tecnopolimero
Guarnizioni	Gomma nitrilica
Molle	Acciaio Inox
Operatori	Tecnopolimero
Spole	Acciaio
Viti	Acciaio zincato / Acciaio Inox

Chiave di codifica

	51	5	52.00.39	B04	
--	----	---	----------	-----	--

AUTOMAZIONE DI PROCESSO

Modello
: Valvola standard
X : Valvola ATEX
(-20°C ... +40°C) - solo con bobine "B##", "C##" e "X##"
(-30°C ... +50°C) - solo con bobine "MHC", "MH#"

Conessioni
5 : G1/4" - fornita senza piastrina
7 : 1/4" NPT - fornita senza piastrina

Funzione e versione
52.00.16: 5 vie - Pneumatico-Differenziale
52.00.18: 5 vie - Pneumatico-Pneumatico
52.00.19: 5 vie - Pneumatico-Molla
52.00.35: 5 vie - Solenoide-Solenoide
52.00.36: 5 vie - Solenoide-Differenziale
52.00.39: 5 vie - Solenoide-Molla

Tensioni	Marcatura valvola con bobina ATEX	Metodo di protezione della bobina ATEX
B00: Cannotto Ø10 senza bobina compatibile con le seguenti bobine	II 2G Ex h IIC T5 Gb X II 2D Ex h IIIC T96°C Db X	/
B04: 12 VDC - per tutti i modelli B05: 24 VDC - per tutti i modelli B09: 24 VDC (2W) - solo per modello standard B56: 24 VAC (50-60 Hz) - per tutti i modelli B57: 110 VAC (50-60 Hz) - per tutti i modelli B58: 230 VAC (50-60 Hz) - per tutti i modelli C04: 12 VDC - per tutti i modelli C05: 24 VDC - per tutti i modelli C09: 24 VDC (2W) - solo per modello standard C56: 24 VAC (50-60 Hz) - per tutti i modelli C57: 110 VAC (50-60 Hz) - per tutti i modelli C58: 230 VAC (50-60 Hz) - per tutti i modelli	II 3G Ex h IIC T4 Gc X II 3D Ex h IIIC T120°C Dc X IP65	Ex ec Ex tc
F00: Cannotto Ø9 senza bobina compatibile con le seguenti bobine	II 2G Ex h IIC T5 Gb X II 2D Ex h IIIC T96°C Db X	/
X05: 24 VDC - solo per modello ATEX X56: 24 VAC (50-60 Hz) - solo per modello ATEX X57: 110 VAC (50-60 Hz) - solo per modello ATEX X58: 230 VAC (50-60 Hz) - solo per modello ATEX	II 2G Ex h IIC T4 Gb X II 2D Ex h IIIC T135°C Db X IP65	Ex mb
MHC: 32 VDC T6 - solo per modello ATEX completo di connettore	II 2G Ex h IIB/IIC T4 Gb X II 2D Ex h IIIC T130°C Db X IP65	Ex ia
MH4: 32 VDC T4 - solo per modello ATEX MH6: 32 VDC T6 - solo per modello ATEX	II 2G Ex h IIB/IIC T4 Gb X	Ex ia
Tensioni		
	Marcatura valvola con bobina FM	
L04: 12 VDC - solo per modello FM APPROVED L05: 24 VDC - solo per modello FM APPROVED L39: 120 VAC - solo per modello FM APPROVED L41: 240 VAC - solo per modello FM APPROVED		
Valvola FM APPROVED (-20°C ... +50°C) - solo con bobine "L##"		

Opzioni temperatura
: Valvola standard (-10°C ... +50°C)
LT : Bassa temperatura (-30°C ... +50°C)

Esempio in tabella : 515.52.00.39.B04 : Valvola standard, connessioni G1/4" fornita con piastrina, solenoide-molla 5 vie, avvolgimento 12 VDC

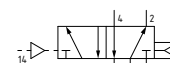
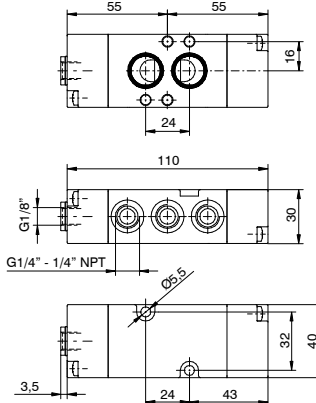


Pneumatico-Differenziale

Codifica: **M51C.52.00.16**

Caratteristiche di funzionamento	
Fluido	Aria filtrata. Non è necessaria lubrificazione, se applicata deve essere continua.
Pressione di funzionamento max.(bar)	10
Temperatura °C	Vedi pagina chiave di codifica
Portata a 6 bar con $\Delta p=1$ (NI/min)	1100
Diametro nominale di passaggio (mm)	8
Connessioni di alimentazione	G 1/4" - 1/4" NPT
Cv	1,11
kv	16,66

MODELLO	
M	= Valvole Standard
X	= Valvole ATEX
CONNESSIONI	
5	= G1/4"
7	= 1/4" NPT
OPZIONE TEMPERATURA	
Vedi pagina chiave di codifica	



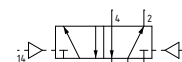
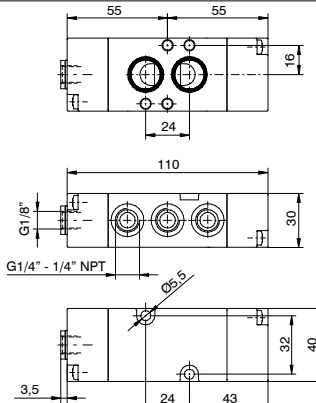
Peso 245 g
Pressione minima di azionamento 2,5 bar
Coppia massima di serraggio raccordi 9 N/m

Pneumatico-Pneumatico

Codifica: **M51C.52.00.18**

Caratteristiche di funzionamento	
Fluido	Aria filtrata. Non è necessaria lubrificazione, se applicata deve essere continua.
Pressione di funzionamento max.(bar)	10
Temperatura °C	Vedi pagina chiave di codifica
Portata a 6 bar con $\Delta p=1$ (NI/min)	1100
Diametro nominale di passaggio (mm)	8
Connessioni di alimentazione	G 1/4" - 1/4" NPT
Cv	1,11
kv	16,66

MODELLO	
M	= Valvole Standard
X	= Valvole ATEX
CONNESSIONI	
5	= G1/4"
7	= 1/4" NPT
OPZIONE TEMPERATURA	
Vedi pagina chiave di codifica	



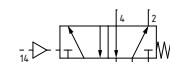
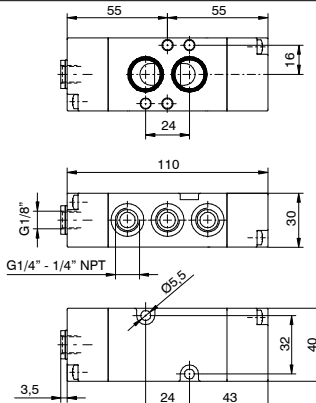
Peso 245 g
Pressione minima di azionamento 2,5 bar
Coppia massima di serraggio raccordi 9 N/m

Pneumatico-Molla

Codifica: **M51C.52.00.19**

Caratteristiche di funzionamento	
Fluido	Aria filtrata. Non è necessaria lubrificazione, se applicata deve essere continua.
Pressione di funzionamento max.(bar)	10
Temperatura °C	Vedi pagina chiave di codifica
Portata a 6 bar con $\Delta p=1$ (NI/min)	1100
Diametro nominale di passaggio (mm)	8
Connessioni di alimentazione	G 1/4" - 1/4" NPT
Cv	1,11
kv	16,66

MODELLO	
M	= Valvole Standard
X	= Valvole ATEX
CONNESSIONI	
5	= G1/4"
7	= 1/4" NPT
OPZIONE TEMPERATURA	
Vedi pagina chiave di codifica	



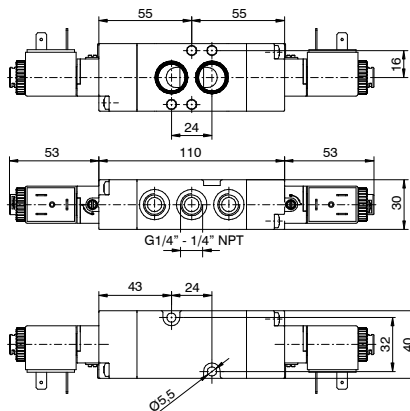
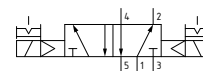
Peso 245 g
Pressione minima di azionamento 2,5 bar
Coppia massima di serraggio raccordi 9 N/m

Solenoide-Solenoide

 Codifica: **M51C.52.00.35T**
Caratteristiche di funzionamento

Fluido	Aria filtrata. Non è necessaria lubrificazione, se applicata deve essere continua.
Pressione di funzionamento max. (bar)	10
Temperatura °C	Vedi pagina chiave di codifica
Portata a 6 bar con $\Delta p=1$ (Nl/min)	1100
Diametro nominale di passaggio (mm)	8
Connessioni di alimentazione	G 1/4" - 1/4" NPT
Cv	1,11
kv	16,66

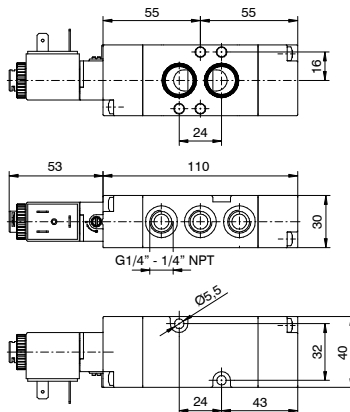
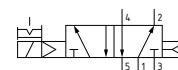
M	MODELLO
	= Valvole Standard
	X = Valvole ATEX
C	CONNESSIONI
	5 = G1/4"
	7 = 1/4" NPT
T	TENSIONE
	Vedi pagina chiave di codifica
O	OPZIONE TEMPERATURA
	Vedi pagina chiave di codifica


 Peso 415 g
 Pressione minima di azionamento 2,5 bar
 Coppia massima di serraggio raccordi 9 N/m

Solenoide-Differenziale

 Codifica: **M51C.52.00.36T**
Caratteristiche di funzionamento

Fluido	Aria filtrata. Non è necessaria lubrificazione, se applicata deve essere continua.
Pressione di funzionamento max. (bar)	10
Temperatura °C	Vedi pagina chiave di codifica
Portata a 6 bar con $\Delta p=1$ (Nl/min)	1100
Diametro nominale di passaggio (mm)	8
Connessioni di alimentazione	G 1/4" - 1/4" NPT
Cv	1,11
kv	16,66

M	MODELLO
	= Valvole Standard
	X = Valvole ATEX
C	CONNESSIONI
	5 = G1/4"
	7 = 1/4" NPT
T	TENSIONE
	Vedi pagina chiave di codifica
O	OPZIONE TEMPERATURA
	Vedi pagina chiave di codifica


 Peso 330 g
 Pressione minima di azionamento 2,5 bar
 Coppia massima di serraggio raccordi 9 N/m


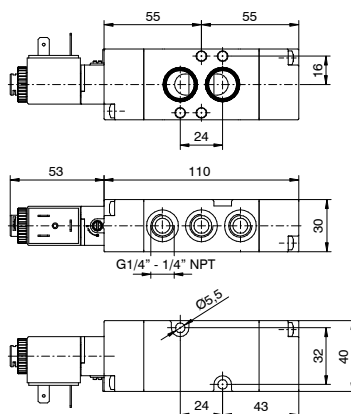


Solenoide-Molla

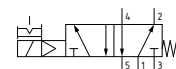
Codifica: **M**51**C**.52.00.39**T****C**

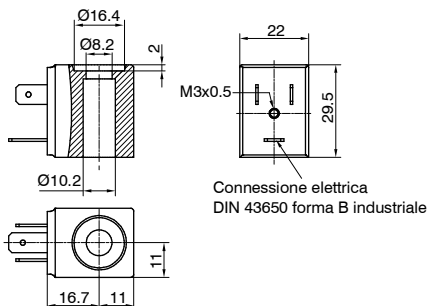
Caratteristiche di funzionamento	
Fluido	Aria filtrata. Non è necessaria lubrificazione, se applicata deve essere continua.
Pressione di funzionamento max.(bar)	10
Temperatura °C	Vedi pagina chiave di codifica
Portata a 6 bar con $\Delta p=1$ (NI/min)	1100
Diametro nominale di passaggio (mm)	8
Connessioni di alimentazione	G 1/4" - 1/4" NPT
Cv	1,11
kv	16,66

MODELLO	
M	= Valvole Standard
X	= Valvole ATEX
CONNESSIONI	
5	= G1/4"
7	= 1/4" NPT
TENSIONE	
T	Vedi pagina chiave di codifica
OPZIONE TEMPERATURA	
C	Vedi pagina chiave di codifica



Peso 330 g
Pressione minima di azionamento 2,5 bar
Coppia massima di serraggio raccordi 9 N/m



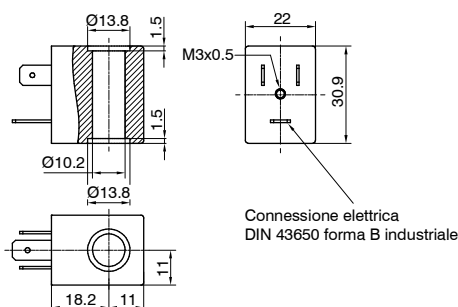
Bobina 22 mm Ø10, tipo MB

Codice di ordinazione
MBT

TENSIONE
4 = 12 VDC
5 = 24 VDC
9 = 24 VDC (2W)
56 = 24 VAC (50-60 Hz)
57 = 110 VAC (50-60 Hz)
58 = 230 VAC (50-60 Hz)

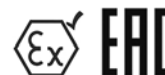

Caratteristiche di funzionamento

Classe di isolamento	Tolleranza sulla tensione	Grado di protezione con connettore	Collegamento elettrico	Peso (g)
F	±10%	IP65	DIN43650 B industriale	53

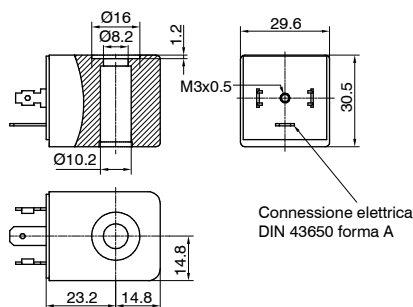
Bobina 22 mm Ø10, tipo XMB

 CE II 3 G Ex ec IIC Gc
 CE II 3 D Ex tc IIIC Dc IP65

Codice di ordinazione
XMBT

TENSIONE
4 = 12 VDC
5 = 24 VDC
56 = 24 VAC (50-60 Hz)
57 = 110 VAC (50-60 Hz)
58 = 230 VAC (50-60 Hz)


Caratteristiche di funzionamento

Classe di isolamento	Tolleranza sulla tensione	Grado di protezione con connettore	Collegamento elettrico	Peso (g)
F	±10%	IP65	DIN43650 B industriale	54

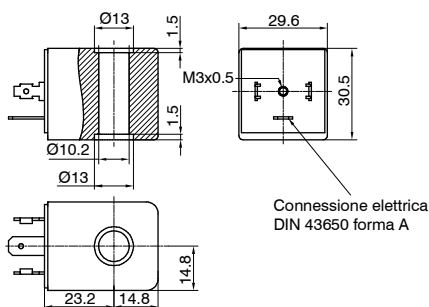
Bobina 30 mm Ø10, tipo MC

Codice di ordinazione
MCT

TENSIONE
4 = 12 VDC
5 = 24 VDC
9 = 24 VDC (2W)
56 = 24 VAC (50-60 Hz)
57 = 110 VAC (50-60 Hz)
58 = 230 VAC (50-60 Hz)


Caratteristiche di funzionamento

Classe di isolamento	Tolleranza sulla tensione	Grado di protezione con connettore	Collegamento elettrico	Peso (g)
F	±10%	IP65	DIN43650 A	113

Bobina 30 mm Ø10, tipo XMC

 CE II 3 G Ex ec IIC Gc
 CE II 3 D Ex tc IIIC Dc IP65

Codice di ordinazione
XMCT

TENSIONE
4 = 12 VDC
5 = 24 VDC
56 = 24 VAC (50-60 Hz)
57 = 110 VAC (50-60 Hz)
58 = 230 VAC (50-60 Hz)

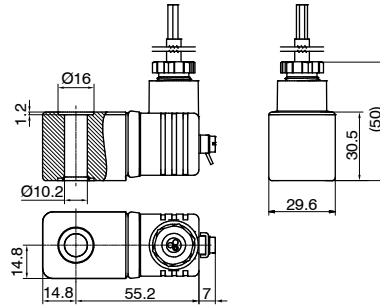

Caratteristiche di funzionamento

Classe di isolamento	Tolleranza sulla tensione	Grado di protezione con connettore	Collegamento elettrico	Peso (g)
F	±10%	IP65	DIN43650 A	117

Bobina 30 mm Ø10, tipo XME



CE II 2 G Ex mb IIC T4 Gb
CE II 2 D Ex mb IIIC T135°C Db IP65



Codice di ordinazione

XME-3

TENSIONE
5= 24 VDC
56= 24 VAC (50-60 Hz)
57= 110 VAC (50-60 Hz)
58= 230 VAC (50-60 Hz)

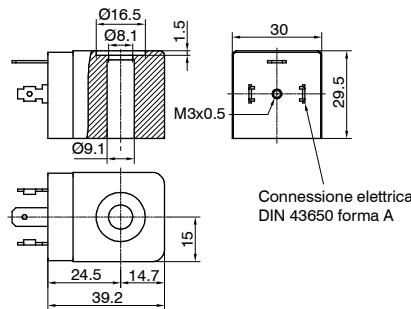


Caratteristiche di funzionamento				
Classe di isolamento	Tolleranza sulla tensione	Grado di protezione con connettore	Collegamento elettrico	Peso (g)
H	±10%	IP65	Cavo 3 mt.	325

Bobina 30 mm Ø9, tipo XMHB EX ia



CE II 2 G Ex ia IIB/IIC T6/T4 Ga



Codice di ordinazione

XMHB-1

TENSIONE
4= 32 VDC T4
6= 32 VDC T6

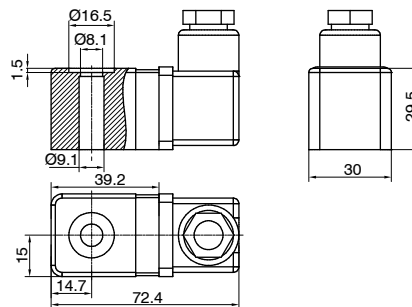


Caratteristiche di funzionamento				
Classe di isolamento	Tolleranza sulla tensione	Grado di protezione con connettore	Collegamento elettrico	Peso (g)
F	±10%	IP65	DIN43650 A	111

Bobina 30 mm Ø9, tipo XMHC EX ia 32 VDC T6



CE II 2G Ex ia IIB/IIC T6, T4 Ga
CE II 2D Ex t IIIC T80°C, T130°C Db IP6



Codice di ordinazione

XMHC

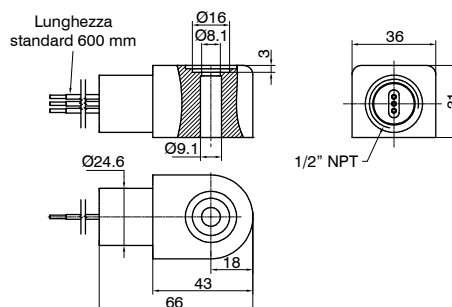


Caratteristiche di funzionamento				
Classe di isolamento	Tolleranza sulla tensione	Grado di protezione		Peso (g)
F	±10%	IP65		136

Bobina 36 mm Ø9, tipo ML FM APPROVED



Class I, Division 2, Groups A, B, C, D, T4, Ta=60°C
Suitable for Class II, III, Division 2, Groups E, F, G, T4, Ta=60°C
hazardous (classified) locations.



Codice di ordinazione

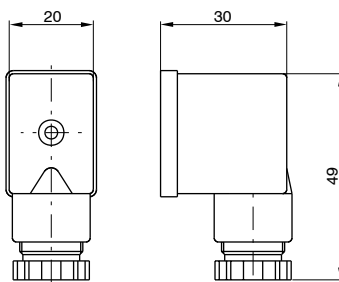
ML-1

TENSIONE
4= 12 VDC
5= 24 VDC
39= 120 VAC
41= 240 VAC



Caratteristiche di funzionamento				
Classe di isolamento	Tolleranza sulla tensione	Grado di protezione con connettore	Collegamento elettrico (mm)	Peso (g)
H	±10%	IP65	600	150

► **Connettore 22 mm ATEX DIN43650 B industriale**



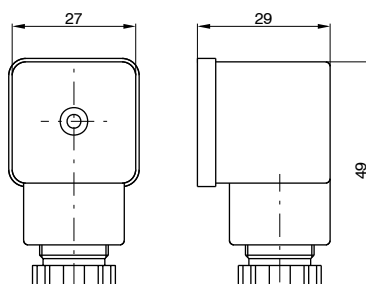
Codice di ordinazione

X305.11.00



Peso 21 g

► **Connettore 30 mm ATEX DIN43650 A**



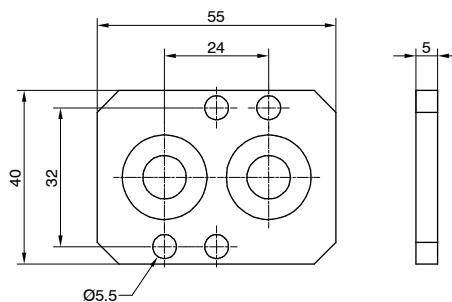
Codice di ordinazione

X300.11.00



Peso 25 g

► **Adattatore per bobina 30 mm**



Codice di ordinazione

514.05

Peso 25 g



PNEUMAX

PNEUMAX S.p.A.

Via Cascina Barbellina, 10

24050 Lurano (BG) - Italy

P. +39 035 41 92 777

process@pneumaxspa.com

www.pneumaxspa.com