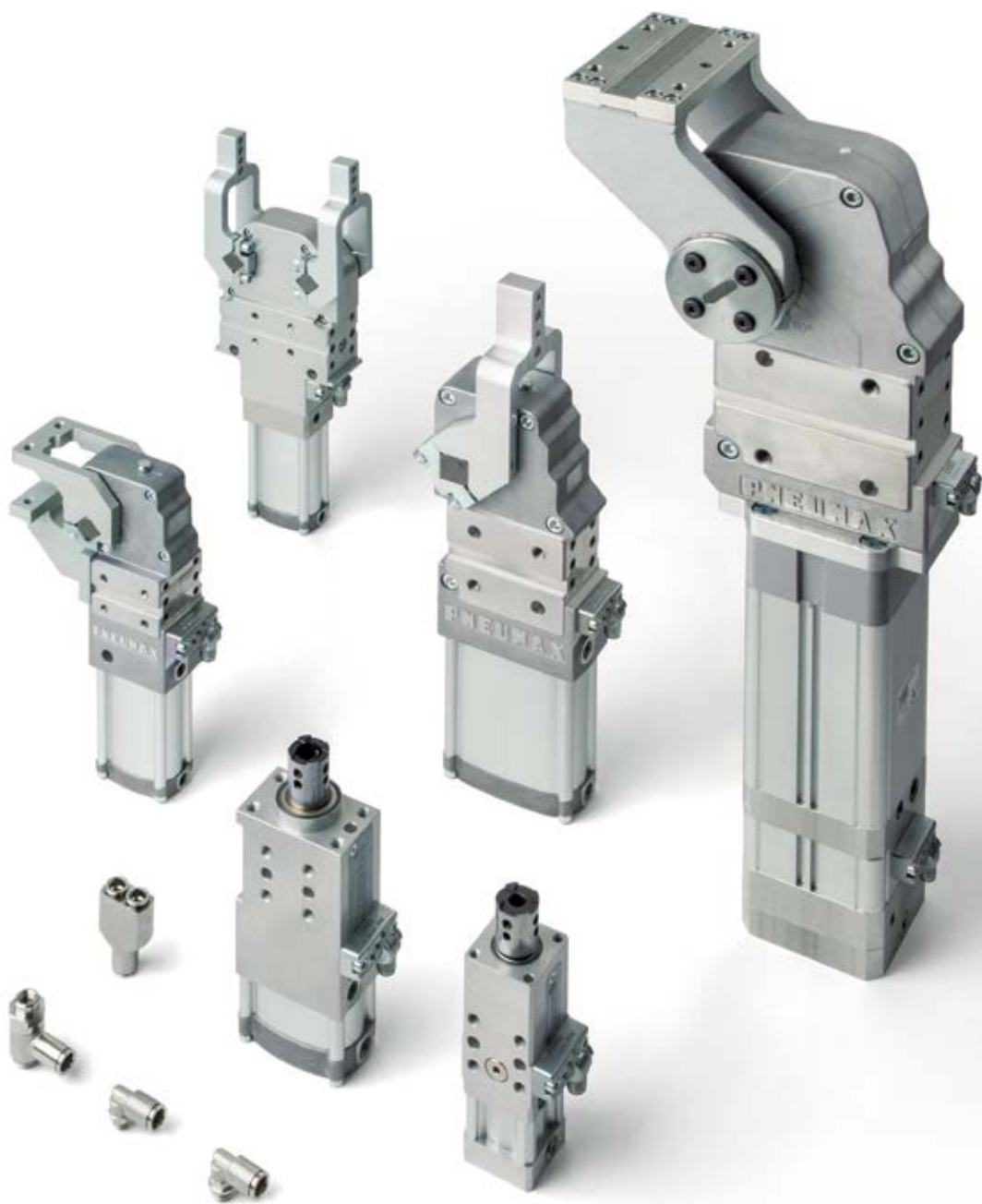




PNEUMAX



CATALOGUE



AUTOMOTIVE

Catalogue Automotive

The ultimate clamping technology

L'innovation commence par la recherche et le développement produits et s'étend aux processus industriels ainsi qu'aux activités commerciales, dans le but ultime d'atteindre la satisfaction totale du client.



Pneumax

Technologies intelligentes et compétences humaines

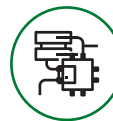
Fondé en 1976, **PNEUMAX S.P.A** est aujourd'hui l'un des principaux fabricants internationaux de composants et de systèmes pour l'automatisation industrielle.

Elle est à l'avant-garde d'un groupe composé de 29 entreprises avec plus de 850 employés dans le monde.

L'investissement continu dans la recherche et le développement a permis à **PNEUMAX** d'élargir continuellement sa gamme de produits standards et de solutions personnalisées, en ajoutant à la technologie bien établie, une gamme d'actionneurs à entraînement électrique et de composants de contrôle de fluides.



Technologies
pneumatiques



Actionnement
électrique



Contrôle
des fluides

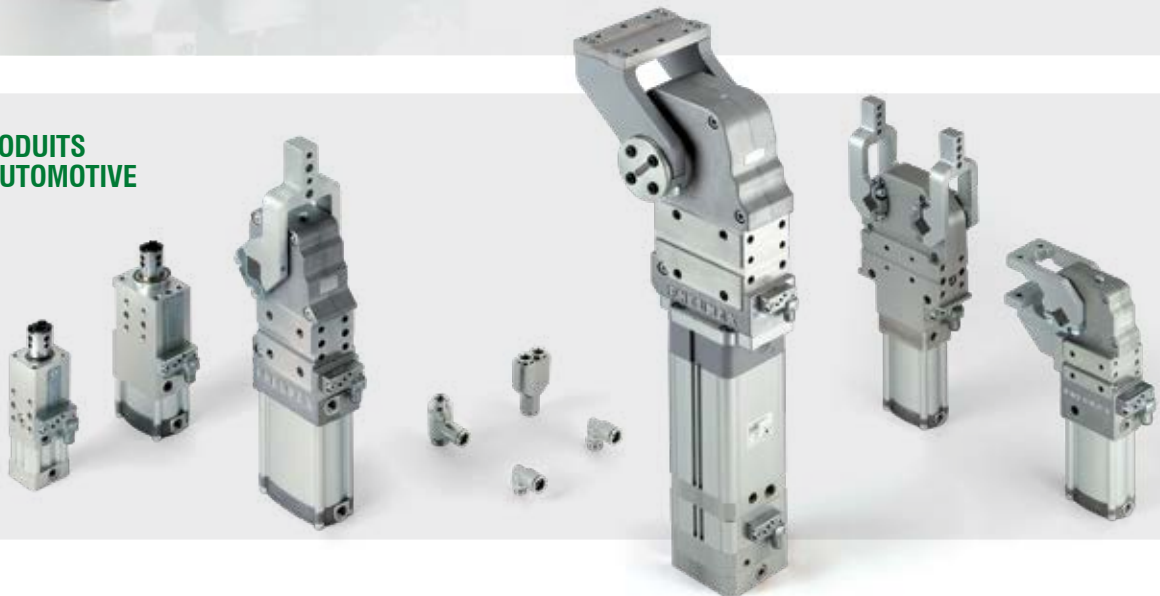


AUTOMATISATION INDUSTRIELLE

**PROCÉDÉS
AUTOMATISATION
PNEUMATIQUE**



**GAMME PRODUITS
FERRAGE AUTOMOTIVE**



La capacité à fournir des solutions technologiques diverses pour chacune des applications est notre philosophie d'entreprise, faisant de nous le partenaire idéal au service de nos clients.

Nous nous définissons par la "**Pneumax Business Attitude**", née de la capacité à combiner les compétences industrielles et technologiques dans des applications orientées vers le métier de nos clients. Les femmes et les hommes PNEUMAX spécialisés métiers et produits, répartis par secteur d'activité représentent le facteur distinctif essentiel de ce que nous vous proposons.



La division ferrage automotive

Développement de produits

La division ferrage automotive de Pneumax **conçoit et fabrique une gamme complète de produits dédiés aux lignes de production du secteur automobile, en se concentrant avant tout sur les applications ferrage.**



Pneumax propose une gamme complète d'unités de serrage (automatiques et manuels), d'abattants, de porte pilotes ainsi que des pinces de serrage et des systèmes de positionnement multi axes complets. Développés par une équipe de techniciens spécialisés, les produits sont conçus pour assurer une fiabilité, une précision et une répétabilité maximale conformément aux dernières normes internationales de montage. Une attention particulière a été accordée à l'efficacité énergétique qui, grâce à des conceptions brevetées, fournit les plus grandes solutions d'économie d'énergie disponibles sur le marché.

A chaque étape de la fabrication, des tests de produits sont effectués dans nos services spécialement équipés à notre siège de Lurano (BG). La présence mondiale de PNEUMAX garantit une gestion de projet optimisée et coordonnée : le plus haut niveau de service est fourni à tous nos clients partout dans le monde.

Evaluation des exigences du marché et définition
des spécifications du produit par l'équipe conception produits. L'équipe projet analyse la faisabilité technique et fixe un calendrier général.



Les composants électroniques sont développés et fabriqués **en interne** par PNEUMAX pour être intégrés dans n'importe quel système ou comme interface avec n'importe quel protocole de communication.



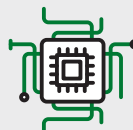
1 **CONCEPT**



2 **PROTOTYPAGE**

Après une **étude de la simulation d'efforts sur les composants mécaniques**, l'équipe R&D prépare un modèle CAD en 3D qui est ensuite utilisé par une **une imprimante 3D** pour fabriquer les premiers lots de prototypes.

3 **INTEGRATION ELECTRONIQUE**



4 **FMEA - AMDEC**

Les premiers échantillons proches de la série sont usinés à l'aide de **centre d'usinage de dernière génération**. Le premier **AMDEC** est préparé.



Les produits sont soumis à des tests **fonctionnels**, de **performance** et de **température** pendant des millions de cycles pour définir leur cycle de vie et obtenir une approbation en vue de production.



5 EVALUATION ET INSPECTION



6 INGENIERIE

Le département ingénierie Pneumax évalue et adopte la technologie de fabrication ainsi que le mode d'assemblage les plus appropriés à mettre en œuvre, à l'aide de **programmes de simulation 3D**.

L'équipe industrialisation et le service technique développent les **équipements** et les **outils spécifiques nécessaires**. L'évaluation des fournisseurs est terminée.



7 INDUSTRIALISATION DES PRODUITS



8 REALISATION DE SERIE PILOTES ET AUDIT DES PRODUITS

Vérification et validation de la réponse produit Pneumax aux exigences clients.

Gamme produits

Automotive

Notre gamme de serrages a le plus grand angle d'ouverture réglable en continu dans le ferrage automobile.

Large gamme de produits incluant **serrages, porte pilotes, abattants et pinces de serrage pneumatiques** avec toutes les options requises dans les lignes de production ferrage.

Serrages



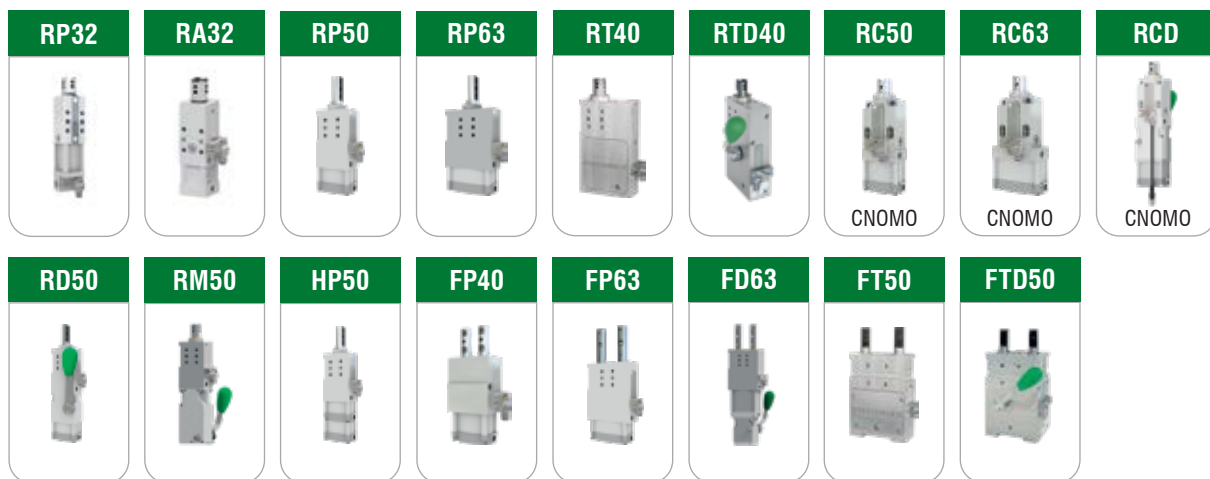
C1P25 	C1P32 	C1P40 	C1P45 	C1P50 	C1P63 	C1P80 	CB40 	CB63 	
C1D25 	C5D32 	C1D40 	C1D50 	C1D63 	C1D80 	C1M50 	C1M63 	C5M32 	
HC1 	C2P50 NAAMS	C2P63 NAAMS	C2P80 NAAMS	C2D50 NAAMS	C2D63 NAAMS	C2D80 NAAMS	C3P40 	C3P50 	C3P63
C4P50 	C4P63 								
HE1P0 	HE1P1 	HE1P2 	HE1P3 	HE1P4 	HE2P1 NAAMS	HE2P2 NAAMS	HE2P3 NAAMS		
C1X40E 	C1X50E 	C1X63E 	C2X50E NAAMS	C2X63E NAAMS	ADWI14 	ADWI18 			

Serrages spéciaux:

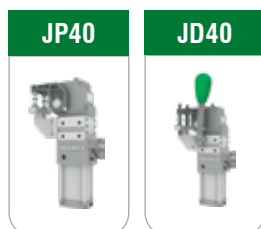
Etanche > Série de produits+S

Exemple: C1S...,C2S...HE1S...,HE2S...

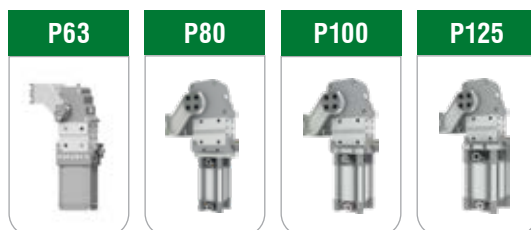
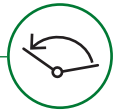
Porte pilotes



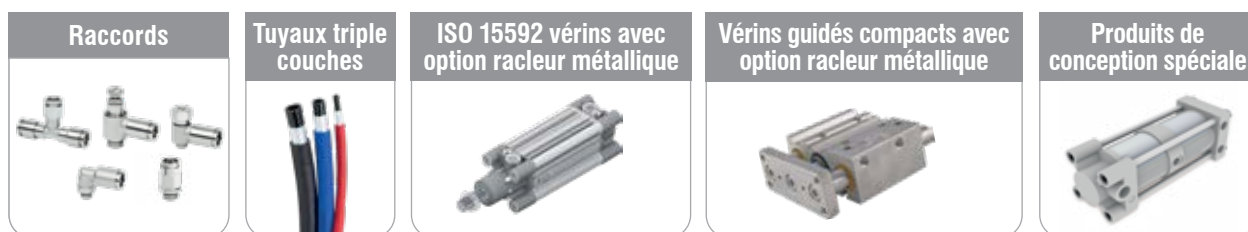
Pinces de manutention



Abattants



Produits complémentaires



Accessoires





Table des matières

Séries Automotive

SERRAGES	10
Séries C1 - Montage international	12
Séries C2 - NAAMS	41
Séries - C3 et C4	
Nouveau dispositif intégré de maintien en position ouverte	52
Séries HE1 - Montage international.....	60
Séries HE2 - NAAMS.....	70
Séries CX - Montage international et NAAMS.....	80
Séries CS/HES - Serrages étanches	
montage international et montage NAAMS.....	86
Séries CB - Serrages pneumatiques série doubles étriers	87
Séries CL - Serrages pneumatiques	93
Séries HC - Serrages hydrauliques	96
PORTE PILOTES	101
Séries-R	104
Séries-RT	124
Séries-RC.....	130
Séries-HP.....	136
Séries-F.....	140
Séries-FT.....	146
Pinces de manutention	156
Séries-J	158
ABATTANT	162
Séries-P.....	165
DISPOSITIF MLGA_NC LOCATOR	178
PRODUITS COMPLÉMENTAIRES	182
Tuyaux	183
Raccords.....	184
Séries-1390 - ISO 15552 unités de guidage avec racleur.....	208
Séries-6110 - Vérins guidés compacts	210
Produits de conception spéciale	213
ACCESSOIRES	214
Détecteurs	215
Câble	217
Séries-AR.....	218
Dispositif de maintien.....	225
Cales et entretoises	226
ATEX	228
COMPOSANTS POUR L'INDUSTRIE AUTOMOBILE	232

Serrages



Réglage en continu de l'angle d'ouverture avec les temps d'installation les plus rapides du marché.



Le plus léger
et le plus compact



Breveté

Le plus léger et le plus compact

Une butée dure interne et une liaison rigide garantissent un **positionnement précis et sans jeu améliorant ainsi la répétabilité de la position fermée**. Le mécanisme à genouillère est intégré dans la construction légère du corps en aluminium. Les roulements supérieurs à aiguilles avec joints permettent une grande capacité de charge et une protection élevée.

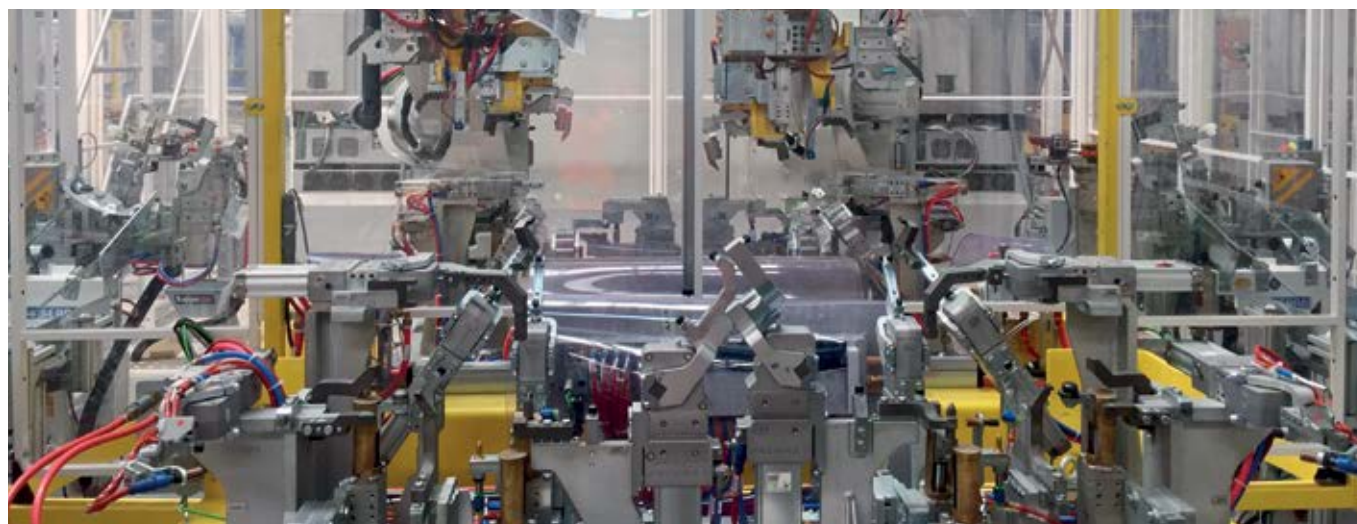
Les protections contre toutes contaminations des projections de soudure, des débris de soudage et des liquides de refroidissement permettent aux serrages de fonctionner en continu dans des environnements extrêmes.

3 MLN
CYCLES

Système AR (maintien) pour maintenir la charge en position ouverte sans alimentation en air.

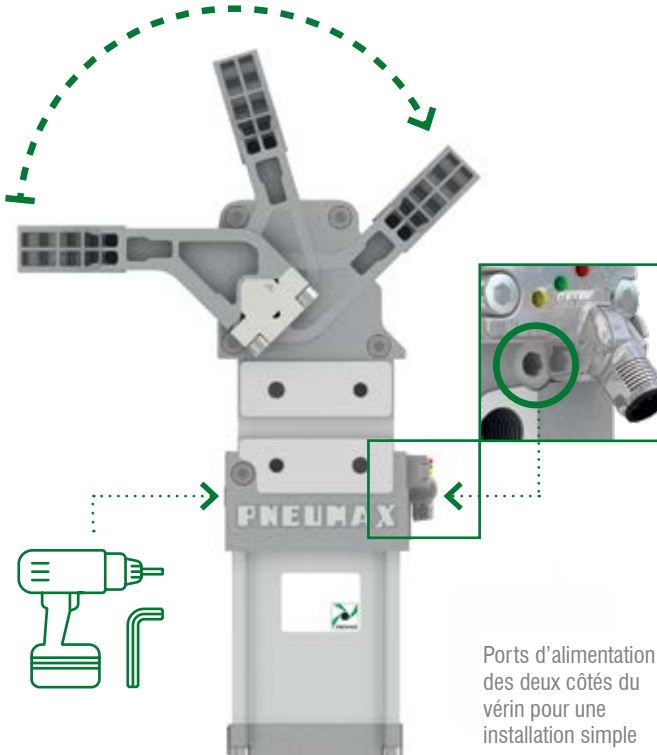


Résistance structurelle et résistance à la fatigue maximales.



Réglage de l'angle d'ouverture en continu

Réglage sur site facilement accessible et simple depuis l'arrière ou l'avant du produit, avec une clé Allen ou une visseuse automatique. Un réglage d'ouverture intégré en un seul point, avec accès extérieur par une détente encastrée: aucun démontage n'est jamais nécessaire.

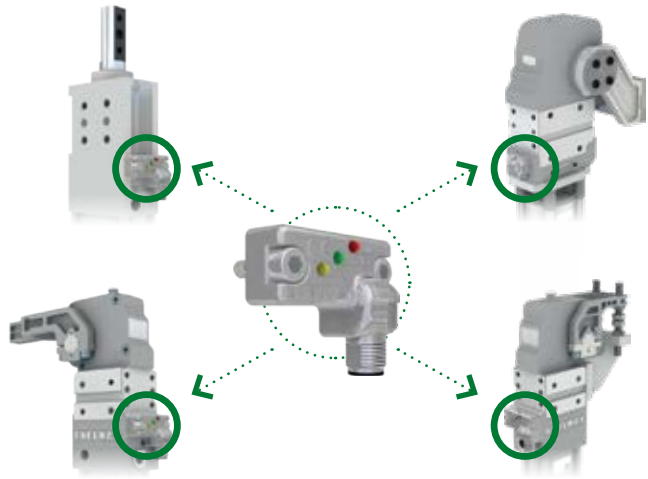


Réglage fiable de l'ouverture

La position d'ouverture est répétable grâce à un **dispositif anti-rotation** dans le piston. Le réglage de la position des bras reste sécurisé. Un **mécanisme de retenue** fixe la clé de réglage dans son siège et empêche la clé Allen de tomber pendant la procédure de réglage.

Détecteur électronique

Un seul détecteur est utilisé pour tous les produits, toutes les tailles et toutes les séries - Conformité CEM à EN 60947 - 5 - 2 : 2007 +A1 : 2012. Connecteur pivotant 0 à 90°.

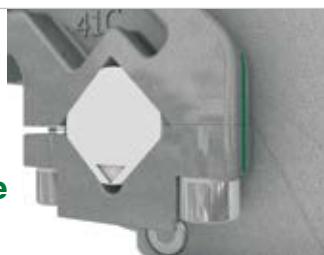


Système d'amortie efficace

- Temps de cycle plus court
- Mouvements contrôlés
- Durée de vie plus longue
- Moins de bruit
- Mouvements moins brusques
Pas de claquement - pas de chocs
- Moins de force à l'impact générée grâce à un facteur de contrainte dynamique moindre



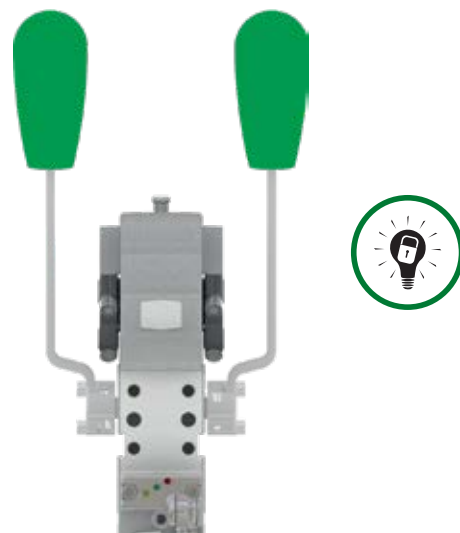
Un serrage optimisé grâce à la connexion de l'axe de rotation étrier avec la structure du bras de serrage.



Poignée manuelle robuste et polyvalente

Double sortie d'arbre

Solution robuste et durable avec des dimensions extrêmement compactes et plates. Le fonctionnement manuel intégré garantit que l'articulation est engagée et nécessite une force très faible pour atteindre l'état de position irréversible.



Séries-C1

Serrage pneumatique et à actionnement manuel

Montage international

INTERNATIONAL
MOUNT



Les séries de serrage Pneumax ont été développées selon une conception moderne et compacte **destinée à améliorer les performances opérationnelles** telles que le temps de cycle, combiné avec un poids total très limité, sans compromettre leur **force** et leur **résistance**.

En raison des matériaux choisis pour le corps et les bras du serrage, une haute qualité d'aluminium, et aussi bien grâce à un design compact du vérin et du corps, pour limiter tout risque d'interférence, les séries de serrage Pneumax font partie des **plus légères et plus compactes et puissantes du marché**.

Caractéristiques techniques

Bouton de déclenchement manuel pour ouvrir la genouillère lorsque la pression d'air est supprimée pendant l'installation.
Orifices pneumatiques des deux côtés du vérin.

Caractéristiques de fonctionnement

Pression de fonctionnement De 2 à 8 bars / De 30 à 115 psi

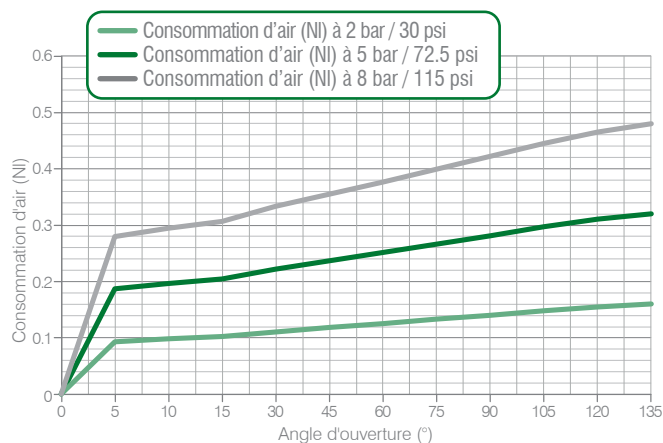
Lubrification Tous les produits sont lubrifiés à vie à l'usine. Aucun air lubrifié en ligne n'est requis

Diagrammes fonctionnels

Taille 25 mm

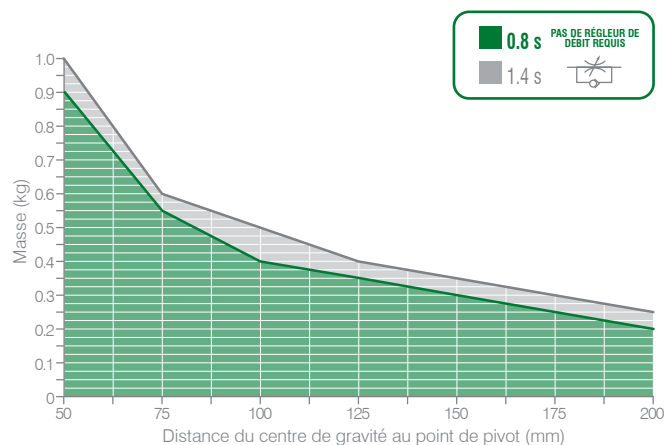
• Consommation d'air

Consommation d'air pour un cycle complet (ouverture et fermeture)
REV. 00 - 17/06/2015



• Diagramme de charge du serrage

5 bar pression de fonctionnement - Angle d'ouverture 135°
REV. 00 - 18/11/2016



• **Couple de serrage (à 5 bar / 72.5 psi)**
50 N m / 36,87 lb-ft

• **Couple de retenue**
75 N m / 55,31 lb-ft

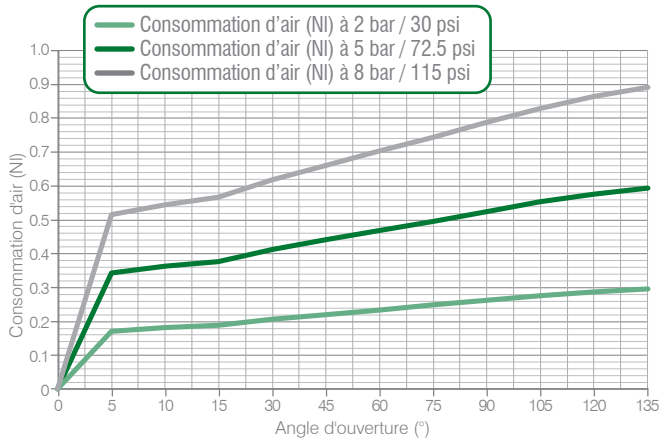
• **Temps de cycle pour angle maximal d'ouverture**
< 0.8 s

Les données ci-dessus sont définies pour des conditions de travail normales pendant la durée de vie du produit.
Pour toute valeur en dehors du diagramme de charge veuillez contacter votre représentant Pneumax.

Taille 32 mm

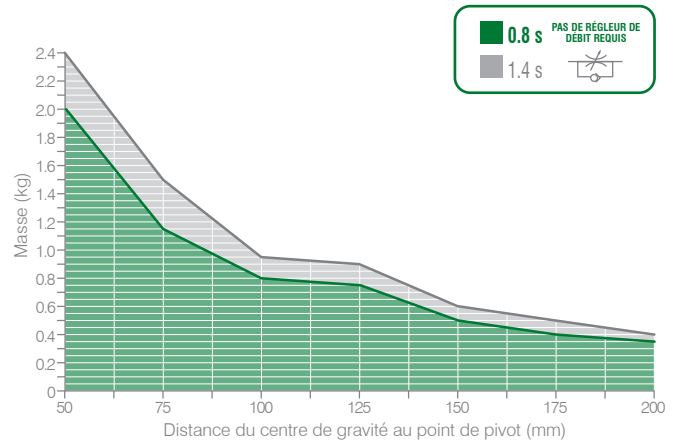
• Consommation d'air

Consommation d'air pour un cycle complet (ouverture et fermeture)
REV. 00 - 17/06/2015



• Diagramme de charge du serrage

5 bar pression de fonctionnement - Angle d'ouverture 135°
REV. 00 - 18/11/2016



• **Couple de serrage (à 5 bar / 72.5 psi)**
75 N m / 55,31 lb-ft

• **Couple de retenue**
250 N m / 184,39 lb-ft

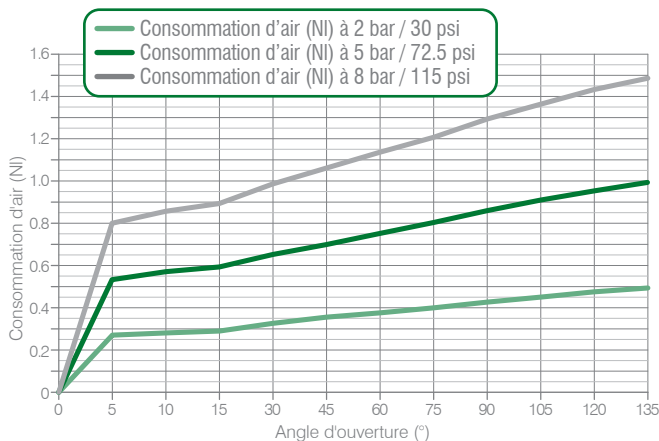
• **Temps de cycle pour angle maximal d'ouverture**
< 0.8 s

Les données ci-dessus sont définies pour des conditions de travail normales pendant la durée de vie du produit.
Pour toute valeur en dehors du diagramme de charge veuillez contacter votre représentant Pneumax.

Taille 40 mm

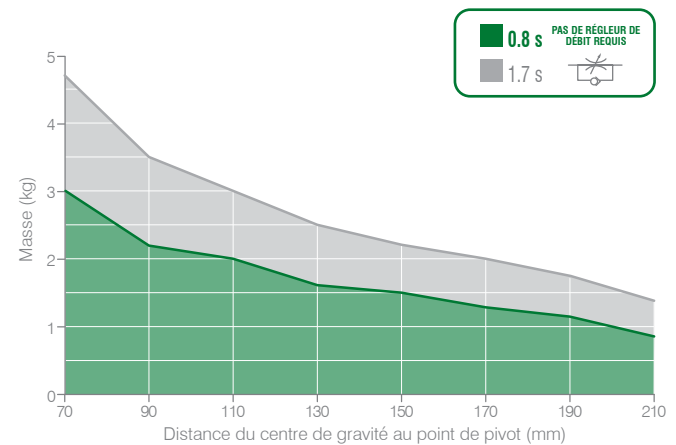
• Consommation d'air

Consommation d'air pour un cycle complet (ouverture et fermeture)
REV. 00 - 17/06/2015



• Diagramme de charge du serrage

5 bar pression de fonctionnement - Angle d'ouverture 135°
REV. 00 - 17/06/2015



• **Couple de serrage (à 5 bar / 72.5 psi)**
130 N m / 95,88 lb-ft

• **Couple de retenue**
380 N m / 280,27 lb-ft

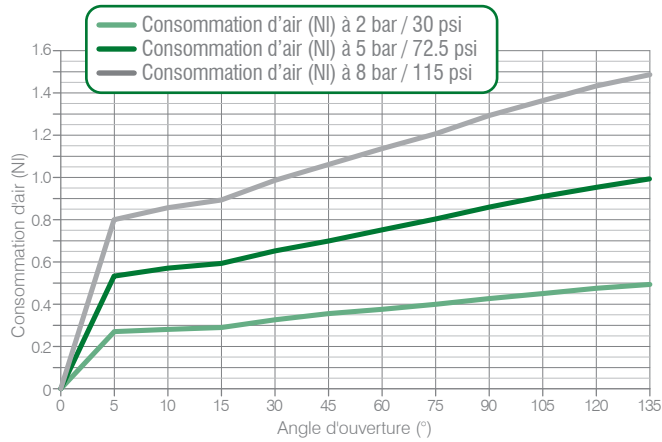
Les données ci-dessus sont définies pour des conditions de travail normales pendant la durée de vie du produit.
Pour toute valeur en dehors du diagramme de charge veuillez contacter votre représentant Pneumax.

C1-Séries / Diagrammes fonctionnels (suite)

Séries 45 - taille 40 interchangeable avec la taille 50 et 63 mm

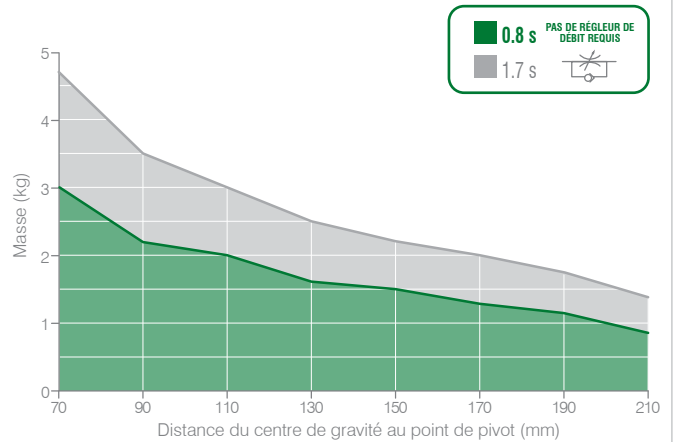
• Consommation d'air

Consommation d'air pour un cycle complet (ouverture et fermeture)
REV. 00 - 16/06/2015



• Diagramme de charge du serrage

5 bar pression de fonctionnement - Angle d'ouverture 135°
REV. 00 - 16/06/2015



• Couple de serrage (à 5 bar / 72.5 psi)

130 N m / 95,88 lb-ft

• Couple de retenue

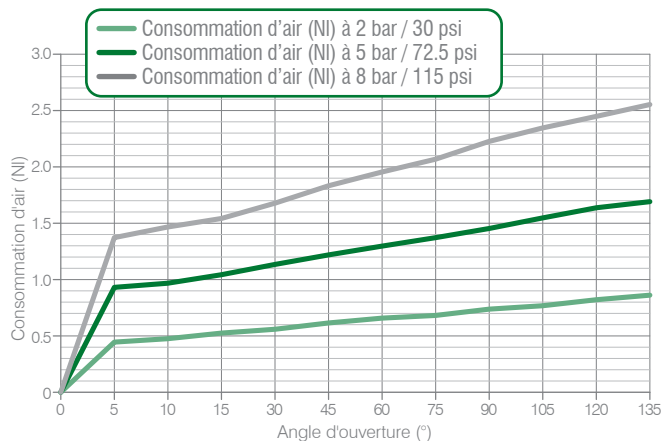
380 N m / 280,25 lb-ft

Les données ci-dessus sont définies pour des conditions de travail normales pendant la durée de vie du produit.
Pour toute valeur en dehors du diagramme de charge veuillez contacter votre représentant Pneumax.

Taille 50 mm

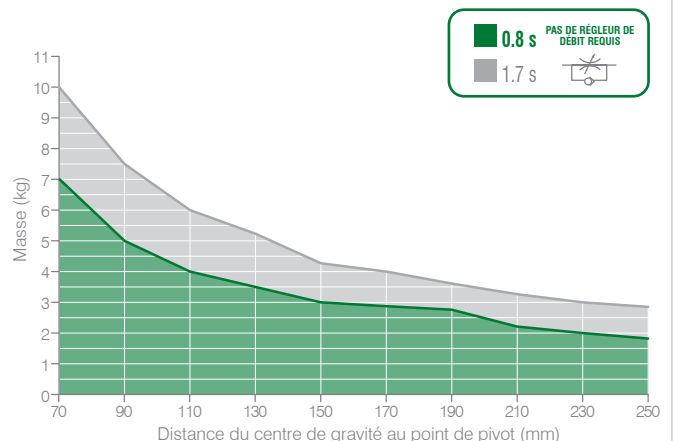
• Consommation d'air

Consommation d'air pour un cycle complet (ouverture et fermeture)
REV. 00 - 16/06/2015



• Diagramme de charge du serrage

5 bar pression de fonctionnement - Angle d'ouverture 135°
REV. 00 - 16/06/2015



• Couple de serrage (à 5 bar / 72.5 psi)

185 N m / 136,44 lb-ft

• Couple de retenue

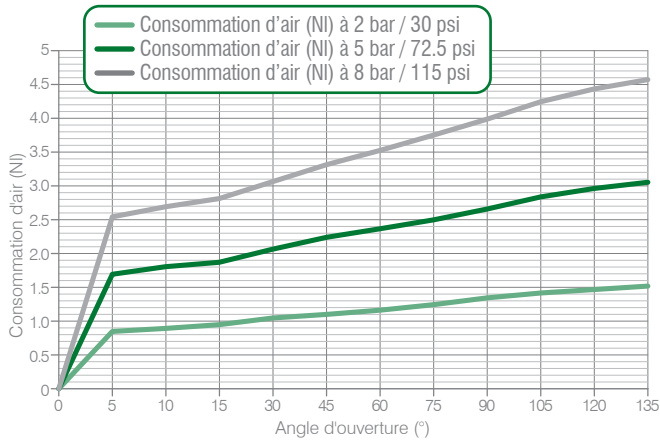
800 N m / 590,04 lb-ft

Les données ci-dessus sont définies pour des conditions de travail normales pendant la durée de vie du produit.
Pour toute valeur en dehors du diagramme de charge veuillez contacter votre représentant Pneumax.

Taille 63 mm

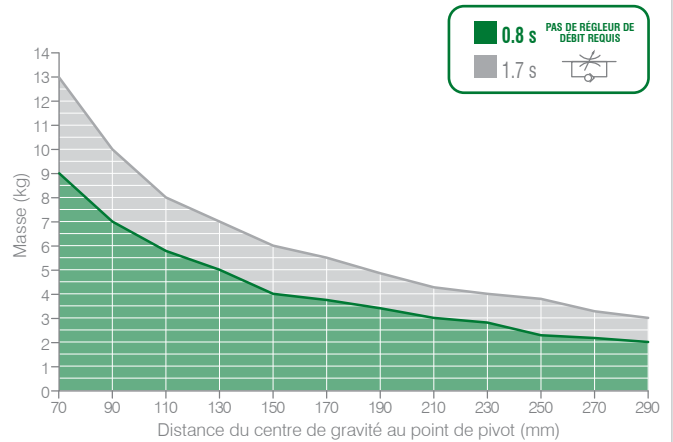
• Consommation d'air

Consommation d'air pour un cycle complet (ouverture et fermeture)
REV. 00 - 17/06/2015



• Diagramme de charge du serrage

5 bar pression de fonctionnement - Angle d'ouverture 135°
REV. 00 - 17/06/2015



• Couple de serrage (à 5 bar / 72.5 psi)

390 N m / 287,64 lb-ft

• Couple de retenue

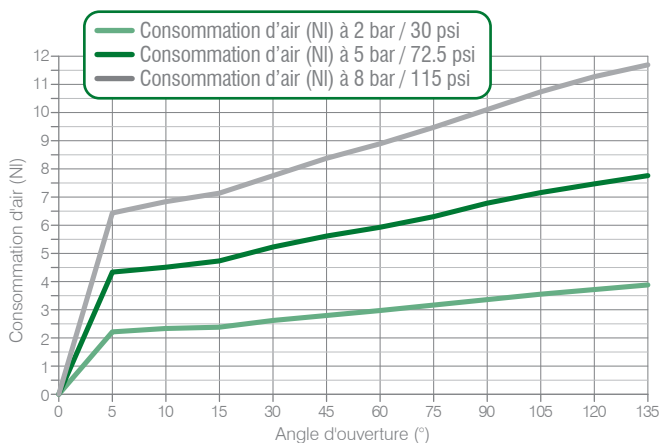
1.500 N m / 1.106,34 lb-ft

Les données ci-dessus sont définies pour des conditions de travail normales pendant la durée de vie du produit.
Pour toute valeur en dehors du diagramme de charge veuillez contacter votre représentant Pneumax.

Taille 80 mm

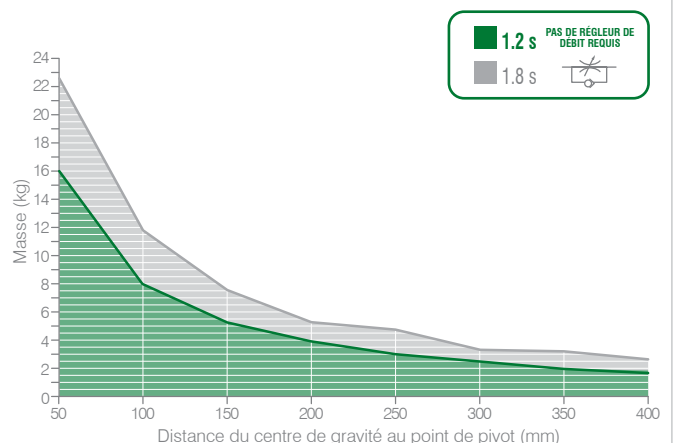
• Consommation d'air

Consommation d'air pour un cycle complet (ouverture et fermeture)
REV. 00 - 29/05/2015



• Diagramme de charge du serrage

5 bar pression de fonctionnement - Angle d'ouverture 135°
REV. 00 - 29/05/2016



• Couple de serrage (à 5 bar / 72.5 psi)

850 N m / 626,92 lb-ft

• Couple de retenue





2.500 N m / 1.843,90 lb-ft

Les données ci-dessus sont définies pour des conditions de travail normales pendant la durée de vie du produit.
Pour toute valeur en dehors du diagramme de charge veuillez contacter votre représentant Pneumax.

Séries - C1 / Codification





Serrages Puissance Nano

C 1 P 25 E G 1 A 01

C	VERSION	C = Serrage
1	NORME DE MONTAGE	1 = Montage International
P	FONCTIONNEMENT	P = Pneumatique D2 = Pneumatique avec poignée manuelle (taille 32mm merci de considérer la série C5) D0 = Sortie d'arbre pour poignée manuelle - pas de levier ni poignée inclus (taille 32mm merci de considérer la série C5)
25	TAILLE	25 = Ø 25 mm 32 = Ø 32 mm
E	DETECTION	E = Détecteur électronique avec connecteur pivotant M12-PNP A = Détecteur électronique avec connecteur pivotant M12-NPN N = Pas de détecteur B = Détecteur électronique avec connecteur pivotant M8-PNP
G	ALIMENTATION	G = Filetage G - BSPP N = NPT (disponible que pour serrages pneumatiques)
1	MONTAGE ETRIER	1 =  2 =  3 =  4 = 
A	MATERIAU ETRIER	A = Aluminium
01	TYPE ETRIER	01 = Etrier, central, 0 mm décalage 04 = Etrier, central, 10 mm décalage 13 = H, 0 mm décalage 14 = H, 10 mm décalage

Séries-C5





C 5 D2 32 E 4 1 A 01

C	VERSION	C = Serrage
5	NORME DE MONTAGE	5 = Modèle haute cadence pour serrages Ø32 mm
D2	FONCTIONNEMENT	M2 = Manuel Ø 32
32	TAILLE	32 = 32 mm D2 = Pneumatique avec poignée manuelle
E	DETECTION	E = Détecteur électronique avec connecteur pivotant M12-PNP A = Détecteur électronique avec connecteur pivotant M12-NPN N = Pas de détecteur B = Détecteur électronique avec connecteur pivotant M8-PNP
4	ANGLE D'OUVERTURE FIXE	1 = 135° 2 = 120° 6 = 55° 7 = 20°
1	MONTAGE ETRIER	1 =  2 =  3 =  4 = 
A	MATERIAU ETRIER	A = Aluminium
01	TYPE ETRIER	01 = Etrier, central, 0 mm décalage 04 = Etrier, central, 10 mm décalage 13 = H, 0 mm décalage 14 = H, 10 mm décalage

Merci de consulter les tableaux dans les fiches produits pour la position du bras et l'angle d'ouverture maximum

Séries-C1




C 1 P 40 E G 4 A 01

C	VERSION	C = Serrage
1	NORME DE MONTAGE	1 = Montage International
P	FONCTIONNEMENT	P = Pneumatique D = Pneumatique avec poignée manuelle D0 = Sortie d'arbre pour poignée manuelle - pas de levier ni poignée inclus
40	TAILLE	40 = Ø 40 mm 63 = Ø 63 mm 50 = Ø 50 mm 80 = Ø 80 mm
E	DETECTION	E = Détecteur électronique avec connecteur pivotant M12-PNP A = Détecteur électronique avec connecteur pivotant M12-NPN N = Pas de détecteur B = Détecteur électronique avec connecteur pivotant M8-PNP
G	ALIMENTATION	G = Eiletage G - BSPP N = NPT
4	MONTAGE ETRIER	1 =  2 =  3 =  4 = 
A	MATERIAU ETRIER	A = Aluminium S = Acier
01	TYPE ETRIER	01 = Etrier, central, 15 mm décalage* 04 = Etrier, central, 45 mm décalage 02 = Etrier, droite, 15 mm décalage* 05 = Etrier, droite, 45 mm décalage 03 = Etrier, gauche, 15 mm décalage* 06 = Etrier, gauche, 45 mm décalage

*pour une taille de 80 mm = 20 mm de décalage

Séries-C1P45





C 1 P 45 E G 1 A 54

C	VERSION	C = Serrage
1	NORME DE MONTAGE	1 = Montage International
P	FONCTIONNEMENT	P = Pneumatique
45	TAILLE	45 = Ø 40 mm Surface de fixation interchangeable avec diamètre de serrage 50 mm et 63 mm
E	DETECTION	E = Détecteur électronique avec connecteur pivotant M12-PNP A = Détecteur électronique avec connecteur pivotant M12-NPN N = Pas de détecteur B = Détecteur électronique avec connecteur pivotant M8-PNP
G	ALIMENTATION	G = Filetage G - BSPP
1	MONTAGE ETRIER	1 =  2 =  4 = 
A	MATERIAU ETRIER	A = Aluminium
54	TYPE ETRIER	54 = Etrier, central, 45 mm décalage 55 = Etrier, droite, 15 mm décalage 56 = Etrier, gauche, 15 mm décalage

Séries-C1M

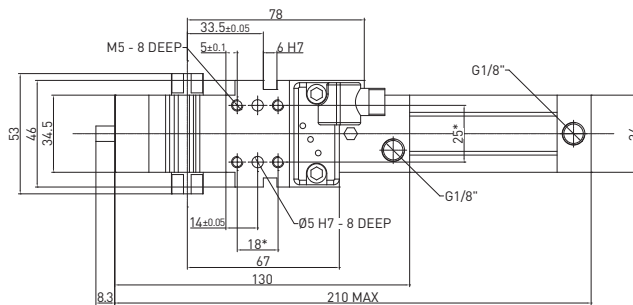
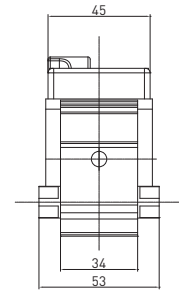
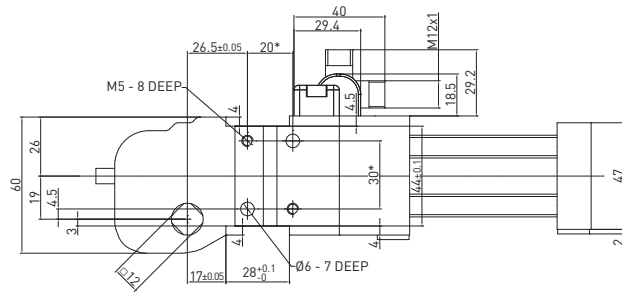
C 1 M2 50 E 4 1 A 1

SERRAGES

C	VERSION	C = Serrage
1	NORME DE MONTAGE	1 = Montage International
M2	FONCTIONNEMENT	M1 = manuel avec poignée droite M2 = manuel avec poignée "D2"
50	TAILLE	50 = 50 mm 63 = 63 mm
E	DETECTION	E = Détecteur électronique avec connecteur pivotant M12-PNP A = Détecteur électronique avec connecteur pivotant M12-NPN N = Pas de détecteur B = Détecteur électronique avec connecteur pivotant M8-PNP
4	ANGLE D'OUVERTURE FIXE	1 = 135° 2 = 120° 3 = 90° 4 = 60° 5 = 45° 6 = 55° 7 = 20°
1	MONTAGE ETRIER	1 =  2 =  3 =  4 = 
A	MATERIAU ETRIER	A = Aluminium
1	TYPE ETRIER	01 = Etrier, central, 15 mm décalage 04 = Etrier, central, 45 mm décalage Pour les autres types de bras, voir la codification de la série C1

C1P25E / Serrage Nano - Montage International - Diamètre 25 mm

POIDS 0.75 kg



* TOLÉRANCES DIMENSIONNELLES
POUR TROUS DE CHEVILLE: ±0.02

* TOLÉRANCES DIMENSIONNELLES
POUR TROUS FILETÉS: ±0.1

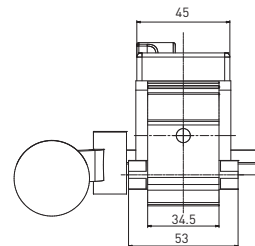
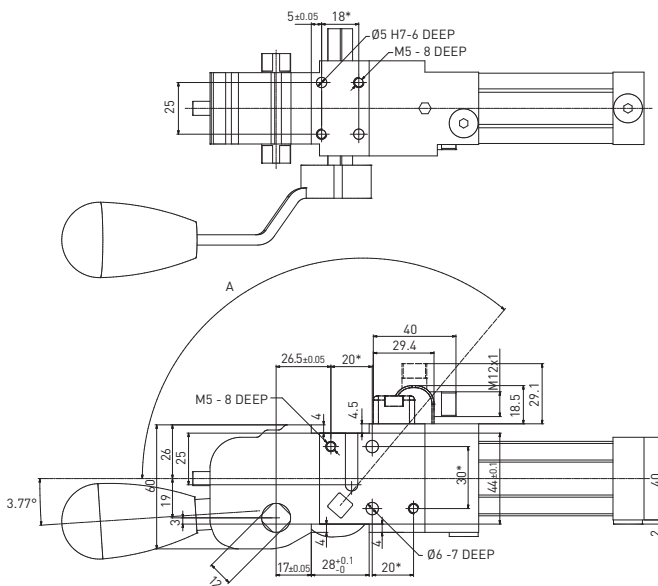
REV.01 - 30/03/2021

SERRAGES

C1D225E / Serrage Nano - Montage International - Diamètre 25 mm pour actionnement manuel

POIDS 0.987 kg

Poignée D2 Inclus



Angle de rotation de la poignée

Angle d'ouverture du bras	A Angle de rotation de la poignée
0°	-3,77°
15°	19°
30°	35°
45°	53°
60°	74°
75°	94°
90°	109,5°
105°	120°
120°	126°
135°	130°

Force maximale de la poignée: 200 N

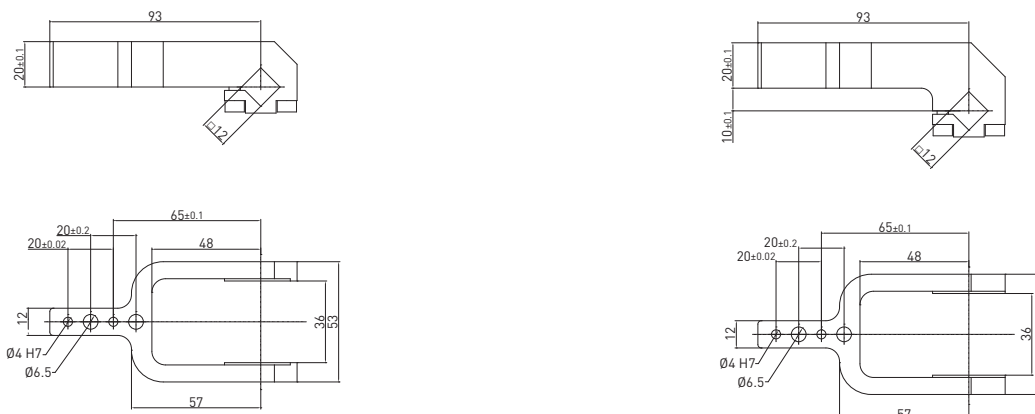
* TOLÉRANCES DIMENSIONNELLES
POUR TROUS DE CHEVILLE: ±0.02

* TOLÉRANCES DIMENSIONNELLES
POUR TROUS FILETÉS: ±0.1

REV. 03 - 08/11/2019

Bras de serrage / Carré 12 mm pour serrage taille 25 mm

REV. 02 - 07/10/2015



Carré 12 mm - Décalage 0 mm

Réf. pièce	Matériau	Version	Poids (kg)	Angle d'ouverture max. Pos.1	Angle d'ouverture max. Pos.2	Angle d'ouverture max. Pos.3	Angle d'ouverture max. Pos.4
B12012	Aluminium	Centrale	0.127	135°	105°	135°	90°

Vis: M5x14 Couple de serrage: 5 N m / 3.68 lb ft

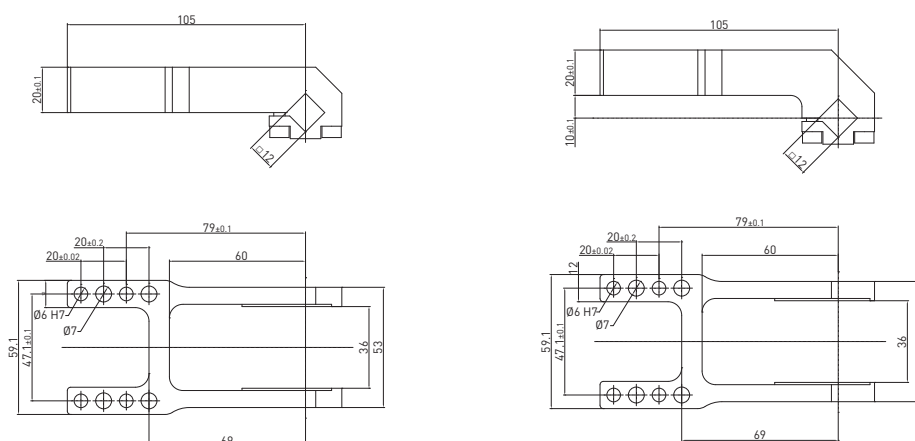
Carré 12 mm - Décalage 10 mm

Réf. pièce	Matériau	Version	Poids (kg)	Angle d'ouverture max. Pos.1	Angle d'ouverture max. Pos.2	Angle d'ouverture max. Pos.3	Angle d'ouverture max. Pos.4
B12042	Aluminium	Centrale	0.135	135°	120°	N/A	45°

Vis: M5x14 Couple de serrage: 5 N m / 3.68 lb ft

Bras de serrage / Carré 12 mm pour serrage taille 25 mm et 32 mm - Surfaces de fixation gauche et droite

REV. 00 - 12/04/2017



Carré 12 mm - Décalage 0 mm

Réf. pièce	Matériau	Version	Poids (kg)	Angle d'ouverture max. Pos.1	Angle d'ouverture max. Pos.2	Angle d'ouverture max. Pos.3	Angle d'ouverture max. Pos.4
B1213	Aluminium	H	0.163	135°	115°	N/A	45°

Vis: M5x14 Couple de serrage: 5 N m / 3.68 lb ft

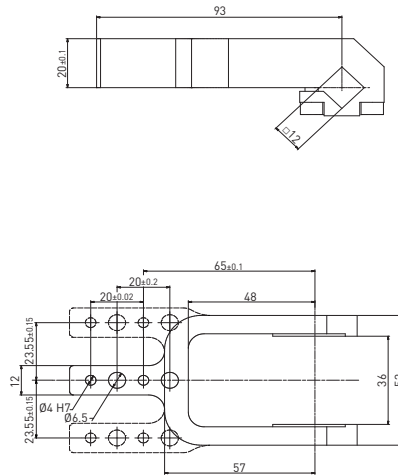
Carré 12 mm - Décalage 10 mm

Réf. pièce	Matériau	Version	Poids (kg)	Angle d'ouverture max. Pos.1	Angle d'ouverture max. Pos.2	Angle d'ouverture max. Pos.3	Angle d'ouverture max. Pos.4
B1214	Aluminium	H	0.173	135°	115°	N/A	45°

Vis: M5x14 Couple de serrage: 5 N m / 3.68 lb ft

Bras de serrage / Carré 12 mm pour serrage taille 25 mm

REV. 00 - 11/02/2022



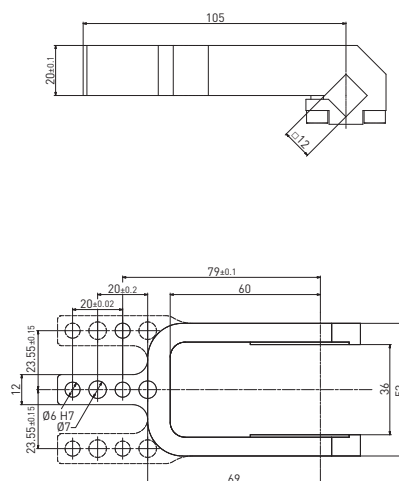
Carré 12 mm - Décalage 0 mm

Réf. pièce	Matériau	Version	Poids (kg)	Angle d'ouverture max. Pos.1	Angle d'ouverture max. Pos.2	Angle d'ouverture max. Pos.3	Angle d'ouverture max. Pos.4
B12022	Aluminium	Droite	0.127	135°	105°	135°	90°
B12032	Aluminium	Gauche	0.127	135°	105°	135°	90°

Vis: M5x14 Couple de serrage: 5 N m / 3.68 lb ft

Bras de serrage / Carré 12 mm pour serrage taille 32 mm

REV. 00 - 11/02/2022



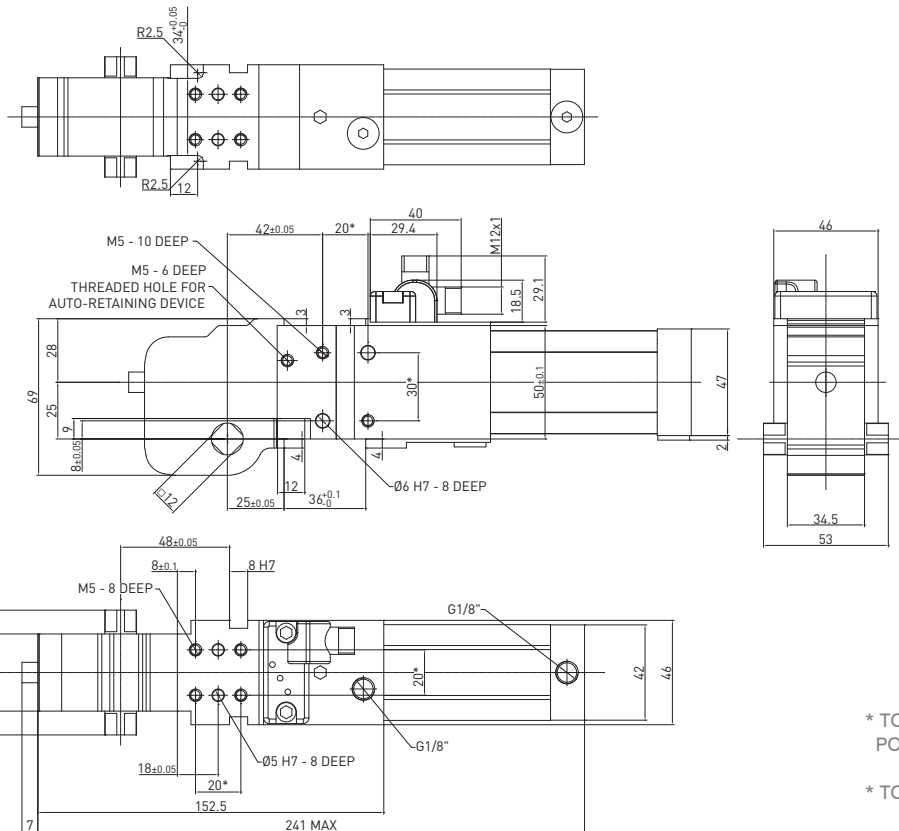
Carré 12 mm - Décalage 0 mm

Réf. pièce	Matériau	Version	Poids (kg)	Angle d'ouverture max. Pos.1	Angle d'ouverture max. Pos.2	Angle d'ouverture max. Pos.3	Angle d'ouverture max. Pos.4
B12023	Aluminium	Droite	0.135	135°	112°	135°	90°
B12033	Aluminium	Gauche	0.135	135°	112°	135°	90°

Vis: M5x14 Couple de serrage: 5 N m / 3.68 lb ft

C1P32E / Serrage Nano - Montage International - Diamètre 32 mm

POIDS 0.987 kg



* TOLÉRANCES DIMENSIONNELLES
POUR TROUS DE CHEVILLE: ±0.02

* TOLÉRANCES DIMENSIONNELLES
POUR TROUS FILETÉS: ±0.1

REV. 02 - 13/09/2017

C5D232E / Serrage Nano - Montage International - Modèle haute cadence pour serrages Ø32 mm avec poignée manuelle

POIDS 1.36 kg

Poignée D2 Inclus

Angle de rotation de la poignée

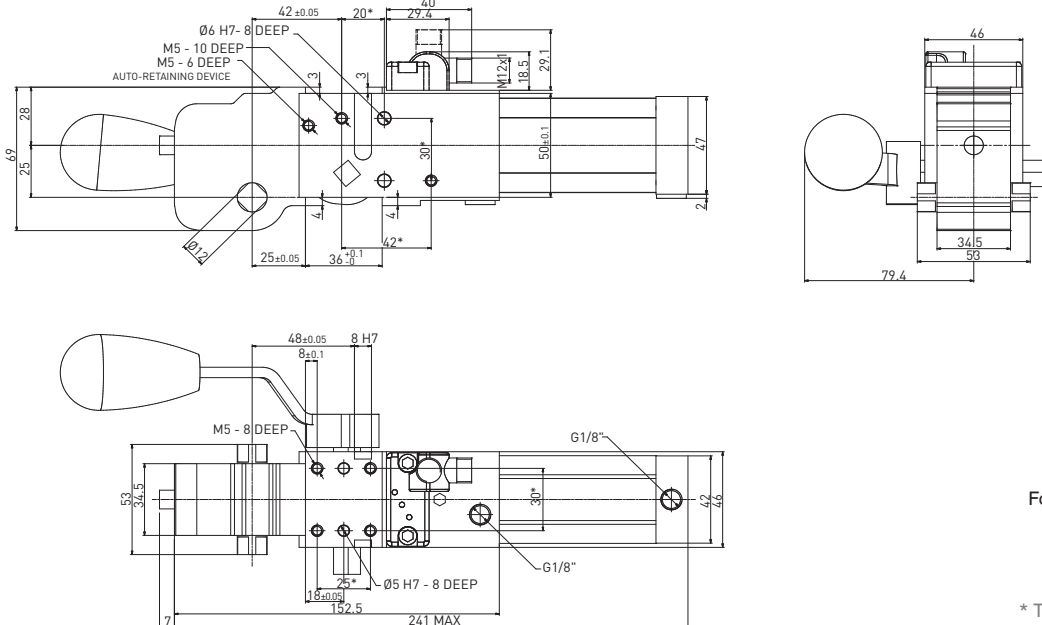
Angle d'ouverture du bras	A Angle de rotation de la poignée
0°	3.5°
15°	28.5°
30°	45°
45°	68°
60°	90.5°
75°	115.5°
90°	130°
105°	139°
120°	144°
135°	147°

Force maximale de la poignée: 200 N

* TOLÉRANCES DIMENSIONNELLES
POUR TROUS DE CHEVILLE: ±0.02

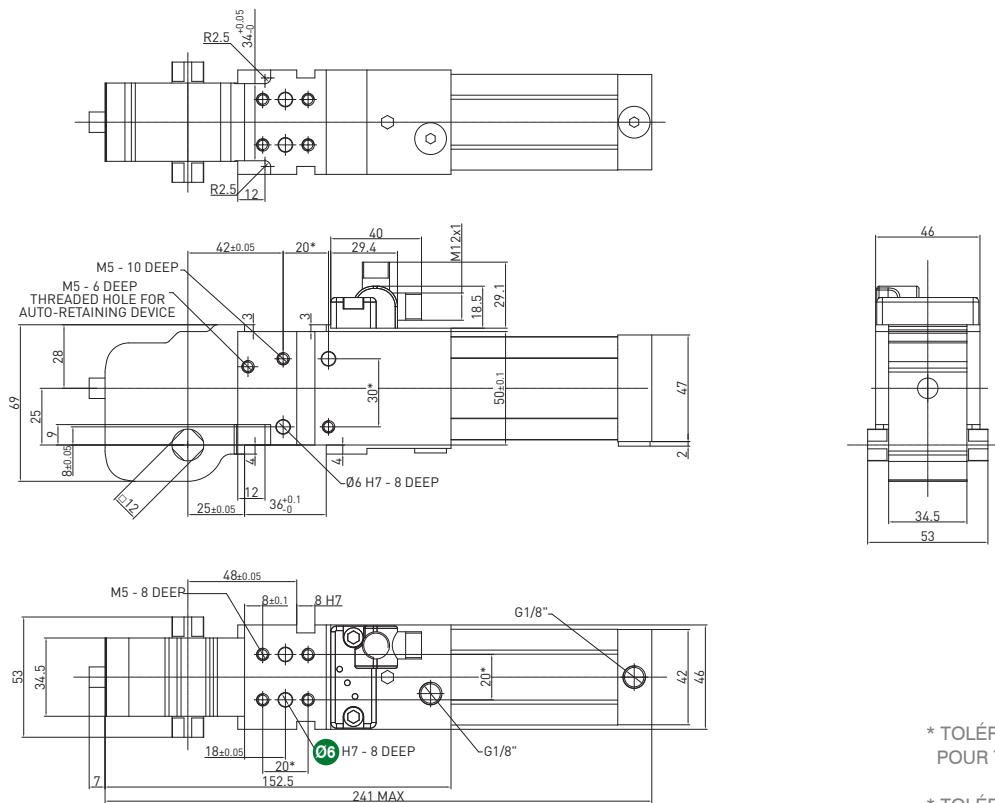
* TOLÉRANCES DIMENSIONNELLES
POUR TROUS FILETÉS: ±0.1

REV. 00 - 06/10/2020



C1P32E__A / Serrage Nano - Montage International - Diamètre 32 mm

POIDS 0.98 kg



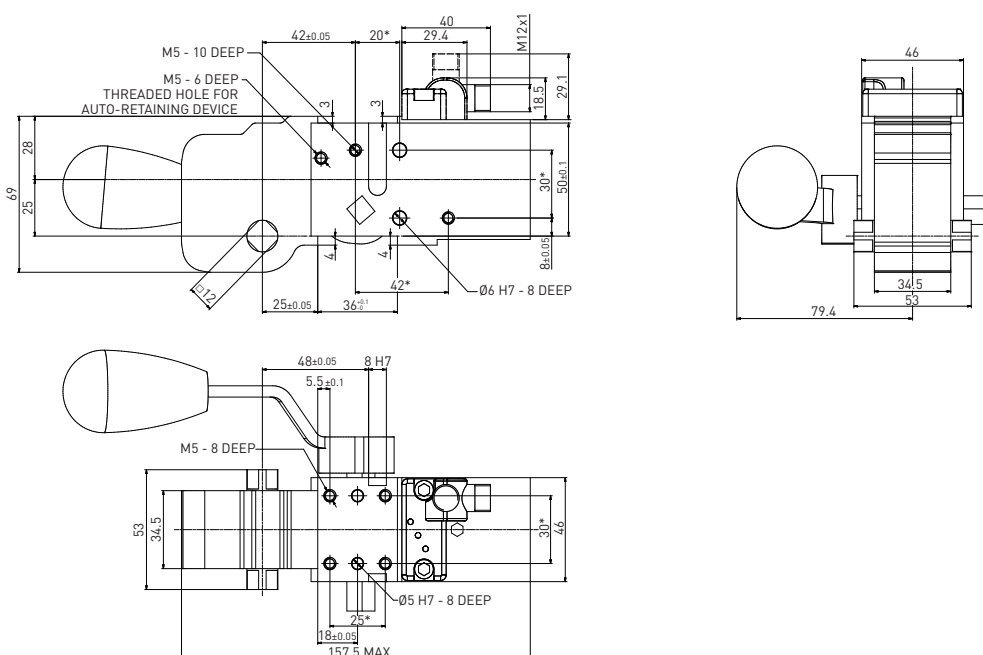
* TOLÉRANCES DIMENSIONNELLES
POUR TROUS DE CHEVILLE: ±0.02

* TOLÉRANCES DIMENSIONNELLES
POUR TROUS FILETÉS: ±0.1

REV. 00 - 28/08/2017

C5M232E / Serrage Nano - Montage International - Diamètre 32 mm

POIDS 1 kg
Poignée D2 Inclus



Angle de rotation de la poignée

Angle d'ouverture du bras	Angle de rotation de la poignée ^A
0°	3.5°
15°	28.5°
30°	45°
45°	68°
60°	90.5°
75°	115.5°
90°	130°
105°	139°
120°	144°
135°	147°

Force maximale de la poignée: 200 N

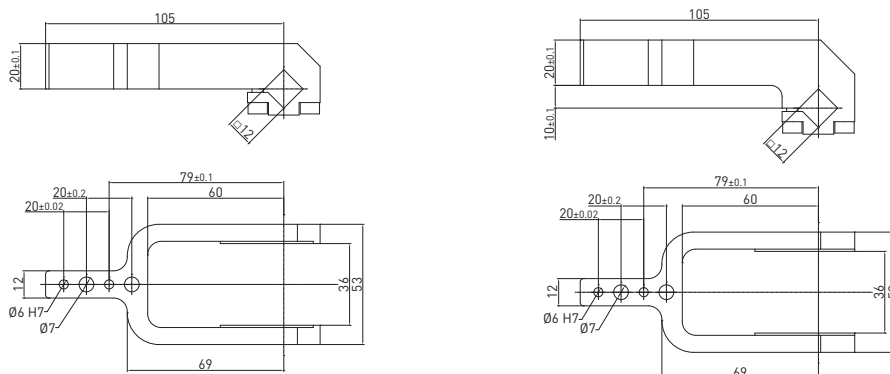
* TOLÉRANCES DIMENSIONNELLES
POUR TROUS DE CHEVILLE: ±0.02

* TOLÉRANCES DIMENSIONNELLES
POUR TROUS FILETÉS: ±0.1

REV. 00 - 06/10/2020

Bras de serrage / Carré 12 mm pour serrage taille 32 mm

REV. 00 - 07/10/2015



Carré 12 mm - Décalage 0 mm

Réf. pièce	Matériau	Version	Poids (kg)	Angle d'ouverture max. Pos.1	Angle d'ouverture max. Pos.2	Angle d'ouverture max. Pos.3	Angle d'ouverture max. Pos.4
B12013	Aluminium	Centrale	0.135	135°	112°	135°	90°

Vis: M5x14 Couple de serrage: 5 N m / 3.68 lb ft

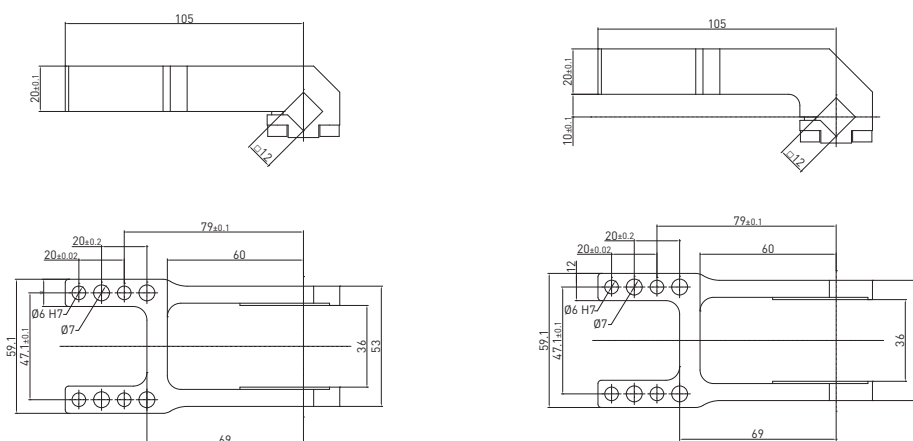
Carré 12 mm - Décalage 10 mm

Réf. pièce	Matériau	Version	Poids (kg)	Angle d'ouverture max. Pos.1	Angle d'ouverture max. Pos.2	Angle d'ouverture max. Pos.3	Angle d'ouverture max. Pos.4
B12043	Aluminium	Centrale	0.144	135°	123°	N/A	45°

Vis: M5x14 Couple de serrage: 5 N m / 3.68 lb ft

Bras de serrage / Carré 12 mm pour serrage taille 25 mm et 32 mm - Surfaces de fixation gauche et droite

REV. 00 - 12/04/2017



Carré 12 mm - Décalage 0 mm

Réf. pièce	Matériau	Version	Poids (kg)	Angle d'ouverture max. Pos.1	Angle d'ouverture max. Pos.2	Angle d'ouverture max. Pos.3	Angle d'ouverture max. Pos.4
B1213	Aluminium	H	0.163	135°	115°	N/A	45°

Vis: M5x14 Couple de serrage: 5 N m / 3.68 lb ft

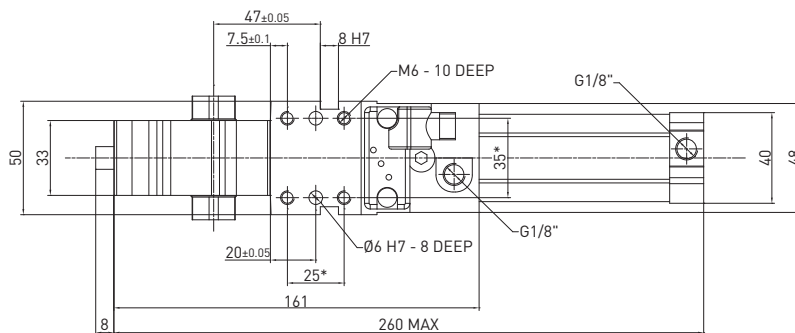
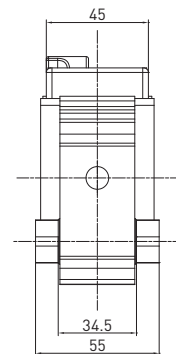
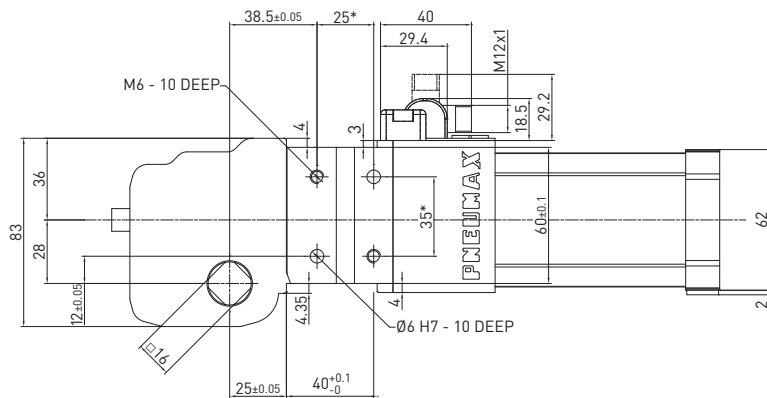
Carré 12 mm - Décalage 10 mm

Réf. pièce	Matériau	Version	Poids (kg)	Angle d'ouverture max. Pos.1	Angle d'ouverture max. Pos.2	Angle d'ouverture max. Pos.3	Angle d'ouverture max. Pos.4
B1214	Aluminium	H	0.173	135°	115°	N/A	45°

Vis: M5x14 Couple de serrage: 5 N m / 3.68 lb ft

C1P40E / Serrage - Montage international - Diamètre 40 mm

POIDS 1.45 kg



* TOLÉRANCES
DIMENSIONNELLES
POUR TROUS DE CHEVILLE: ±0.02

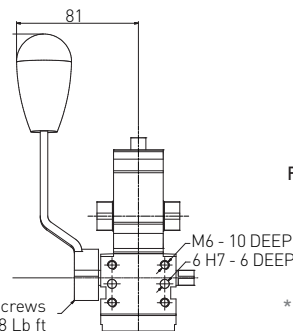
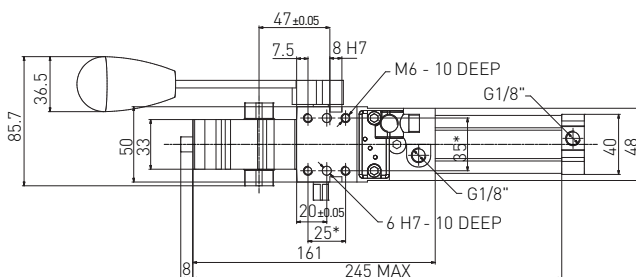
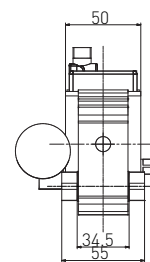
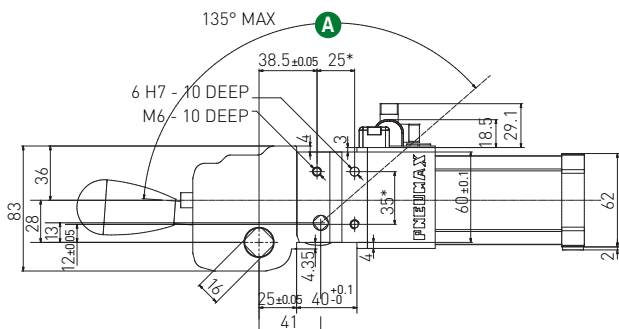
* TOLÉRANCES
DIMENSIONNELLES
POUR TROUS FILETÉS: ±0.1

REV. 00 - 31/03/2015

SERRAGES

C1D_40E / Serrage - Montage international - Diamètre 40 mm pour actionnement manuel

POIDS 1.75 kg
D2 poignée incluse



Angle de rotation de la poignée

Angle d'ouverture du bras	A Angle de rotation de la poignée
0°	4.12°
15°	22.65°
30°	38.2°
45°	58.4°
60°	83.6°
75°	107.6°
90°	123.6°
105°	132.75°
120°	137.7°
135°	140°

Force maximale de la poignée: 200 N

M5x16 screws
Tightening torque: 5 Nm / 3.68 Lb ft

* TOLÉRANCES DIMENSIONNELLES
POUR TROUS DE CHEVILLE: ±0.02

* TOLÉRANCES DIMENSIONNELLES
POUR TROUS FILETÉS: ±0.1

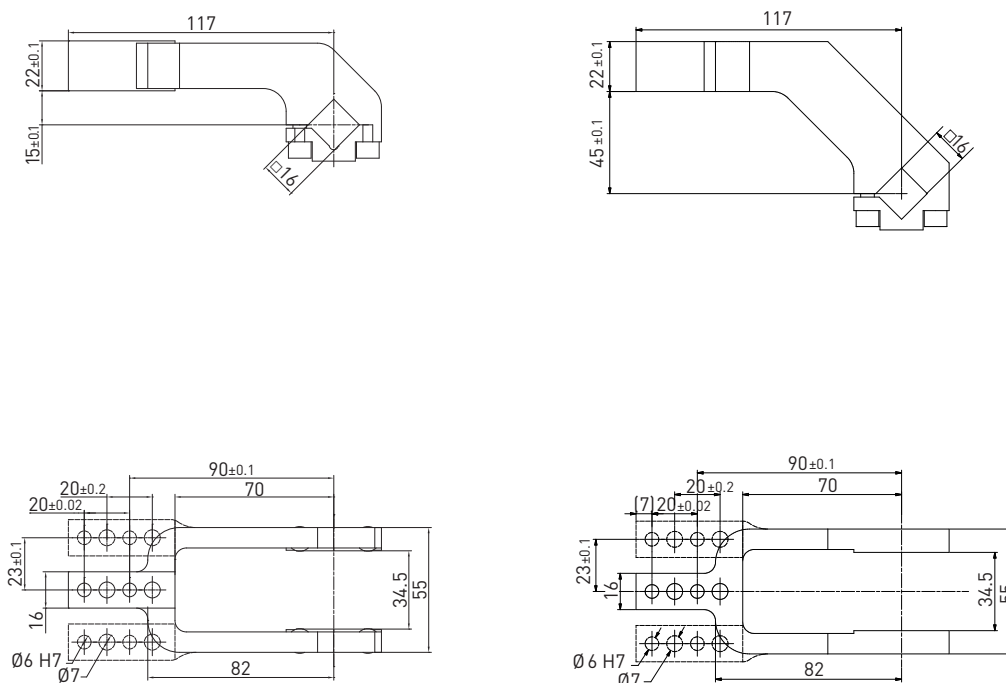
REV. 01 - 03/05/2022

Version D1

Version D2

Bras de serrage / Carré 16 mm

REV. 00 - 31/03/2015

SERRAGES

Carré 16 mm - Décalage 15 mm

Réf. pièce	Matériau	Version	Poids (kg)	Angle d'ouverture max. Pos.1	Angle d'ouverture max. Pos.2	Angle d'ouverture max. Pos.3	Angle d'ouverture max. Pos.4
B1601	Aluminium	Centrale	0.24	135°	125°	N/A	45°
Q1601	Acier	Centrale	0.44	135°	125°	N/A	45°
B1602	Aluminium	Droite	0.24	135°	125°	N/A	45°
Q1602	Acier	Droite	0.46	135°	125°	N/A	45°
B1603	Aluminium	Gauche	0.24	135°	125°	N/A	45°
Q1603	Acier	Gauche	0.46	135°	125°	N/A	45°

Vis: M6x20 Couple de serrage: 10 N m / 7.37 lb ft

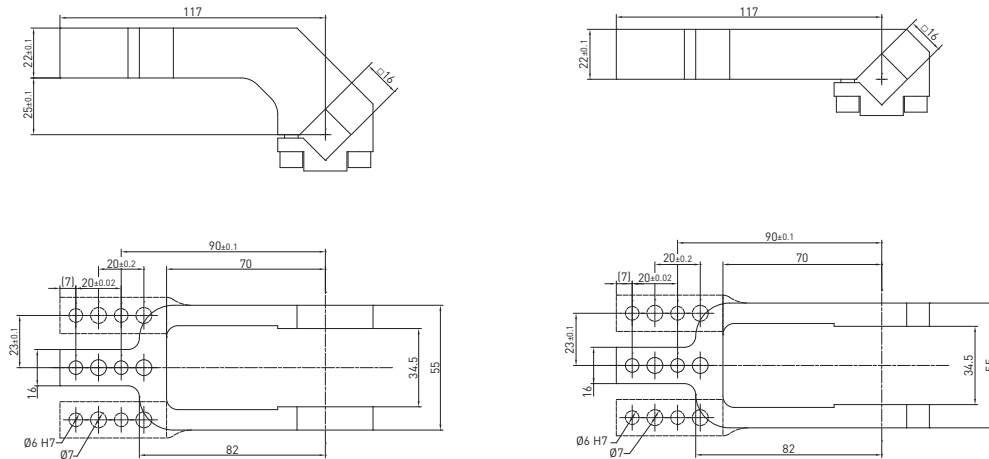
Carré 16 mm - Décalage 45 mm

Réf. pièce	Matériau	Version	Poids (kg)	Angle d'ouverture max. Pos.1	Angle d'ouverture max. Pos.2	Angle d'ouverture max. Pos.3	Angle d'ouverture max. Pos.4
B1604	Aluminium	Centrale	0.3	135°	135°	N/A	45°
Q1604	Acier	Centrale	0.55	135°	135°	N/A	45°
B1605	Aluminium	Droite	0.3	135°	135°	N/A	45°
Q1605	Acier	Droite	0.57	135°	135°	N/A	45°
B1606	Aluminium	Gauche	0.3	135°	135°	N/A	45°
Q1606	Acier	Gauche	0.57	135°	135°	N/A	45°

Vis: M6x20 Couple de serrage: 10 N m / 7.37 lb ft

Bras de serrage / Carré 16 mm

REV. 00 - 12/05/2017



Carré 16 mm - Décalage 25 mm

Réf. pièce	Matériau	Version	Poids (kg)	Angle d'ouverture max. Pos.1	Angle d'ouverture max. Pos.2	Angle d'ouverture max. Pos.3	Angle d'ouverture max. Pos.4
B1621	Aluminium	Centrale	0.25	135°	135°	N/A	45°
B1622	Aluminium	Droite	0.25	135°	135°	N/A	45°
B1623	Aluminium	Gauche	0.25	135°	135°	N/A	45°

Vis: M6x20 Couple de serrage: 10 N m / 7.37 lb ft

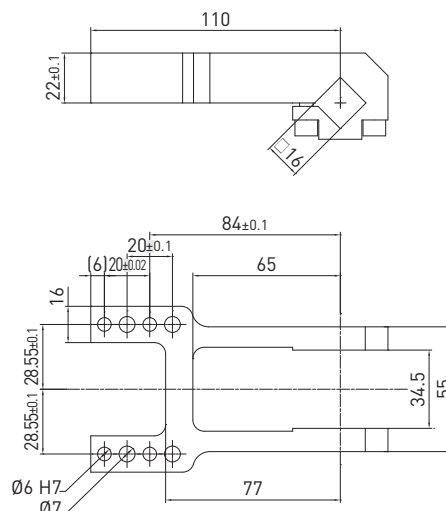
Carré 16 mm - Décalage 0 mm

Réf. pièce	Matériau	Version	Poids (kg)	Angle d'ouverture max. Pos.1	Angle d'ouverture max. Pos.2	Angle d'ouverture max. Pos.3	Angle d'ouverture max. Pos.4
B1618	Aluminium	Centrale	0.25	135°	105°	135°	90°
B1619	Aluminium	Droite	0.25	135°	105°	135°	90°
B1620	Aluminium	Gauche	0.25	135°	105°	135°	90°

Vis: M6x20 Couple de serrage: 10 N m / 7.37 lb ft

Bras de serrage / Carré 16 mm - Surface de fixation gauche droite

REV. 00 - 07/11/2019



Carré 16 mm - Décalage 0 mm

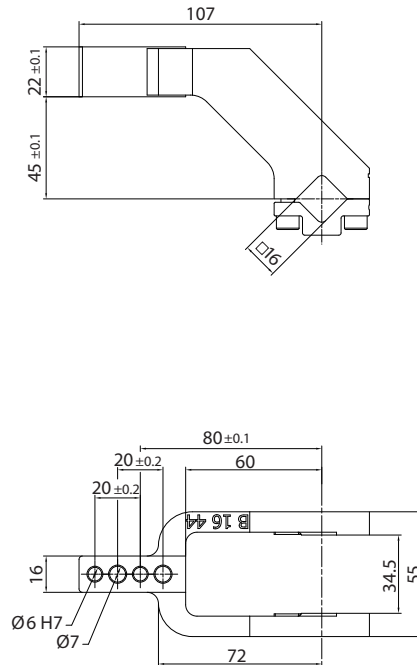
Réf. pièce	Matériau	Version	Poids (kg)	Angle d'ouverture max. Pos.1	Angle d'ouverture max. Pos.2	Angle d'ouverture max. Pos.3	Angle d'ouverture max. Pos.4
B1613	Aluminium	H	0.27	125°	45°	135°	35° MAX

Vis: M6x20 Couple de serrage: 10 N m / 7.37 lb ft

Bras de serrage / Carré 16 mm

REV. 00 - 31/03/2015

SERRAGES



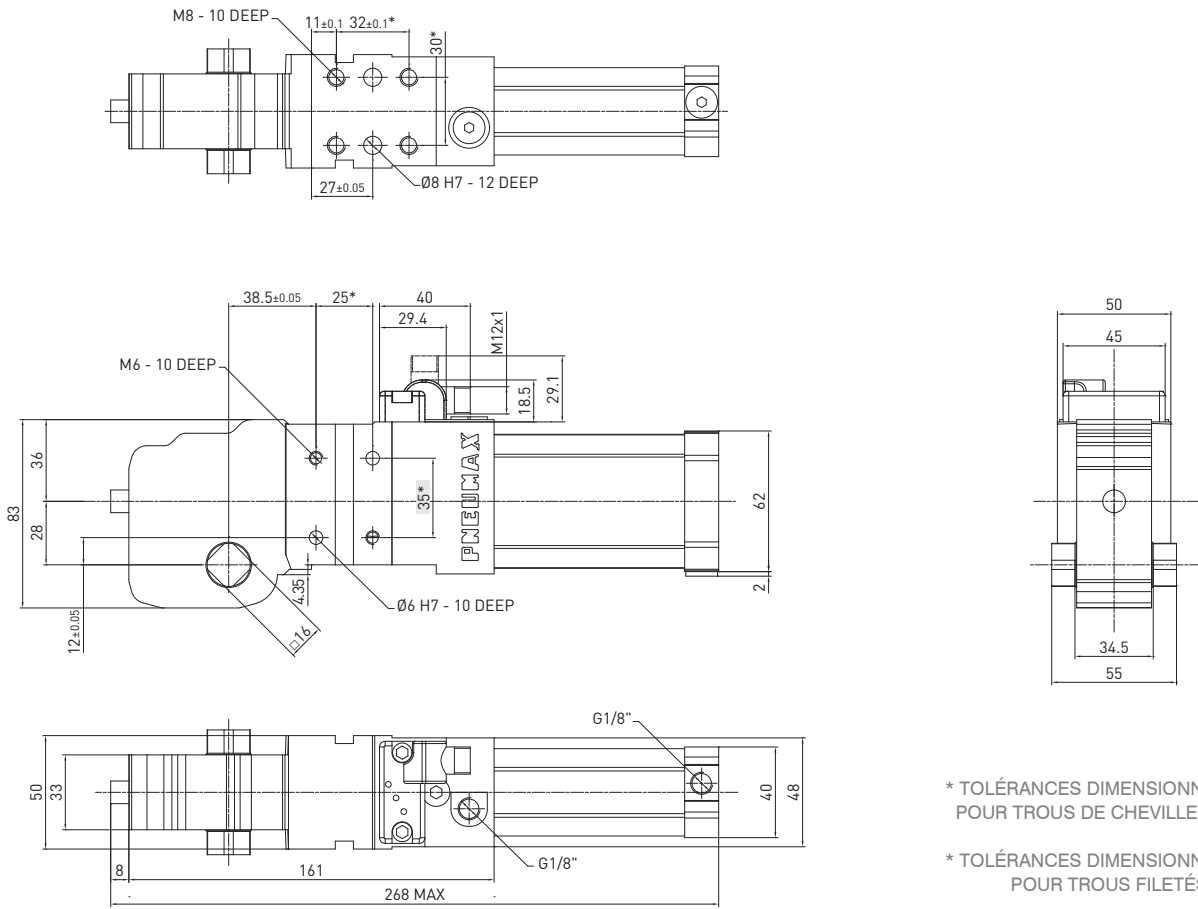
Carré 16 mm - Décalage 45 mm

Réf. pièce	Matériau	Version	Poids (kg)	Angle d'ouverture max. Pos.1	Angle d'ouverture max. Pos.2	Angle d'ouverture max. Pos.3	Angle d'ouverture max. Pos.4
B1644	Aluminum	Centrale	0.18	135°	135°	N/A	45°

Vis: M6x20 Couple de serrage: 10 N m / 7.37 lb ft

C1P45EG / Serrage - Diamètre vérin 40 mm et surface de fixation interchangeable avec diamètre de serrage 50 mm et 63 mm

POIDS 1.45 kg



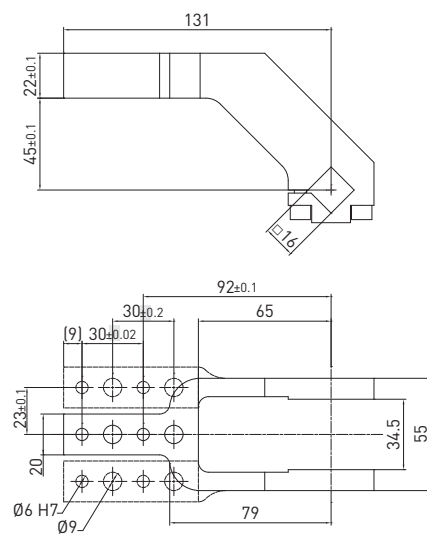
* TOLÉRANCES DIMENSIONNELLES
POUR TROUS DE CHEVILLE: ±0.02

* TOLÉRANCES DIMENSIONNELLES
POUR TROUS FILETÉS: ±0.1

REV. 00 - 23/04/2019

Bras de serrage / Carré 16 mm

REV. 00 - 23/04/2019



Carré 16 mm - Décalage 45 mm

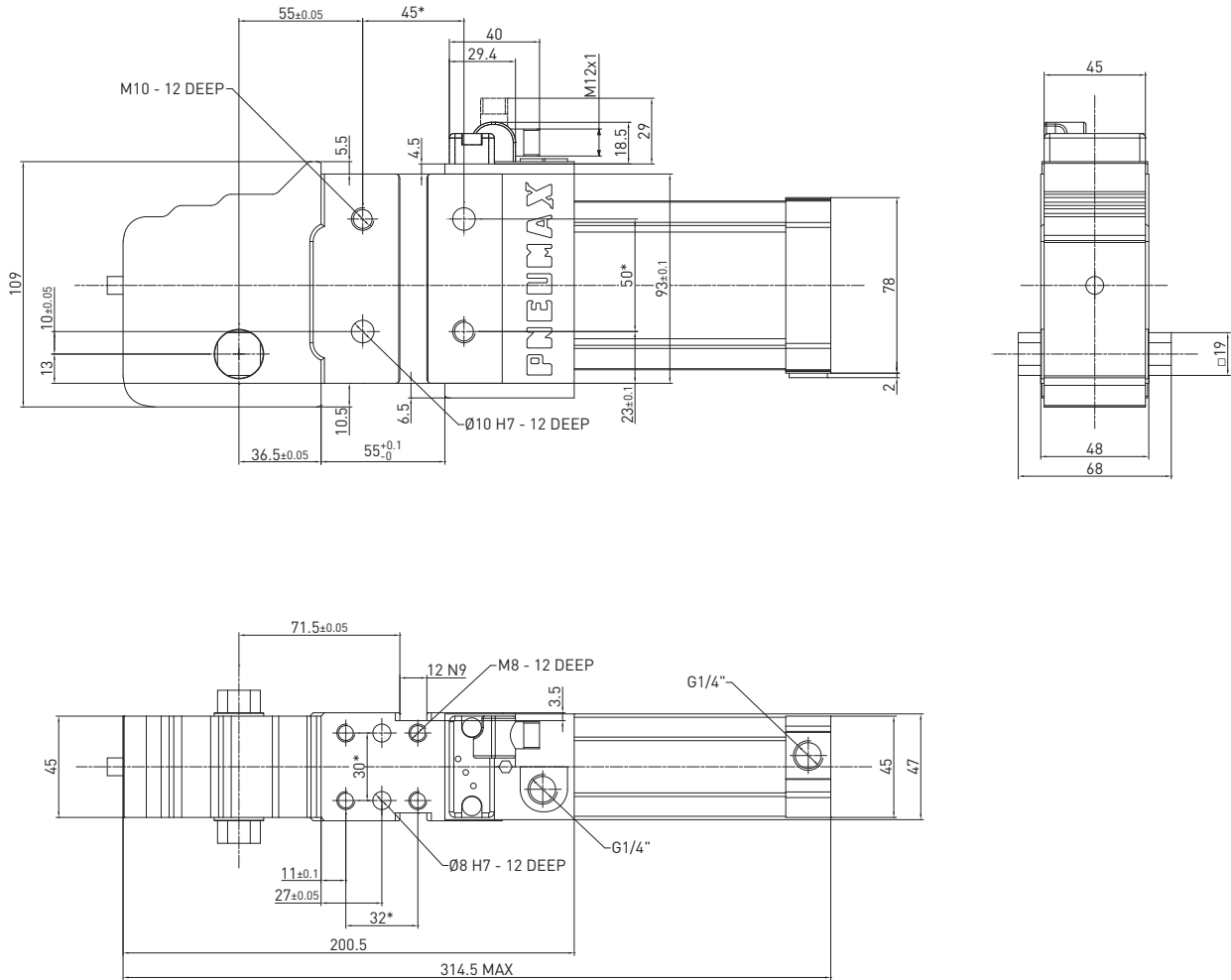
Réf. pièce	Matériau	Version	Poids (kg)	Angle d'ouverture max. Pos.1	Angle d'ouverture max. Pos.2	Angle d'ouverture max. Pos.3	Angle d'ouverture max. Pos.4
B1654	Aluminium	Centrale	0.3	135°	135°	N/A	45°
B1655	Aluminium	Droite	0.3	135°	135°	N/A	45°
B1656	Aluminium	Gauche	0.3	135°	135°	N/A	45°

Vis: M6x20 Couple de serrage: 10 N m / 7.37 lb ft

C1P50E / Serrage - Montage International - Diamètre 50 mm

POIDS 2.7 kg

SERRAGES



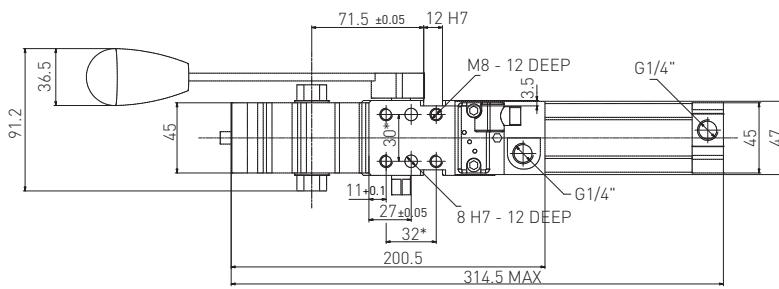
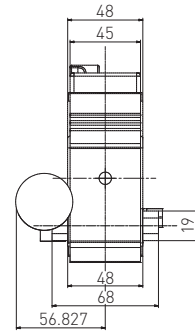
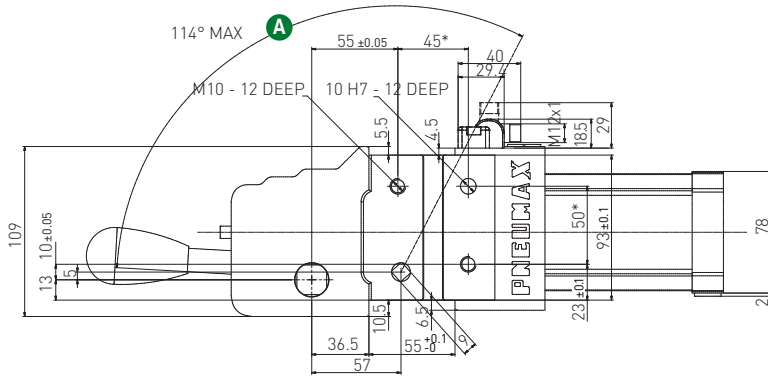
* TOLÉRANCES DIMENSIONNELLES
POUR TROUS DE CHEVILLE: ± 0.02

* TOLÉRANCES DIMENSIONNELLES
POUR TROUS FILETÉS: ± 0.1

REV. 00 - 31/03/2015

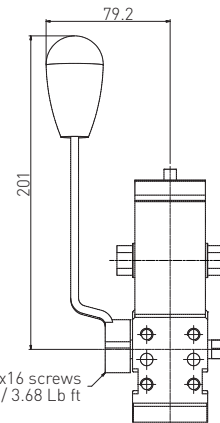
C1D_50E / Serrage - Montage International - Diamètre 50 mm avec actionnement manuel

POIDS 3.1 kg
D2 poignée incluse



Version D1

M5x16 screws
Tightening torque: 5 Nm / 3.68 Lb ft



Version D1

**Angle de rotation
de la poignée**

Angle d'ouverture du bras	A Angle de rotation de la poignée
0°	3.25°
15°	27°
30°	43°
45°	59.3°
60°	75.4°
75°	89.75°
90°	101°
105°	109°
120°	114.25°
135°	117.2°

Force maximale de la poignée: 200 N

* TOLÉRANCES DIMENSIONNELLES
POUR TROUS DE CHEVILLE: ±0.02

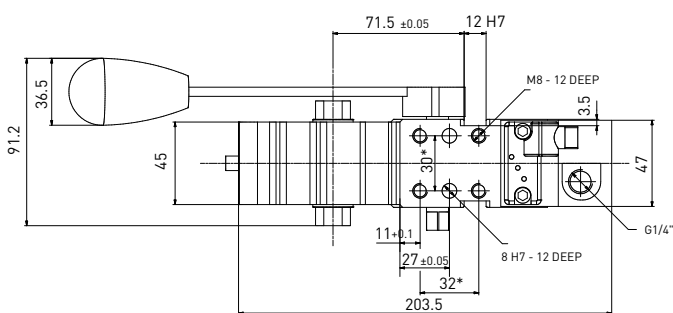
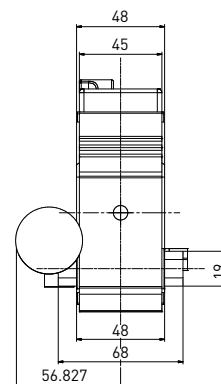
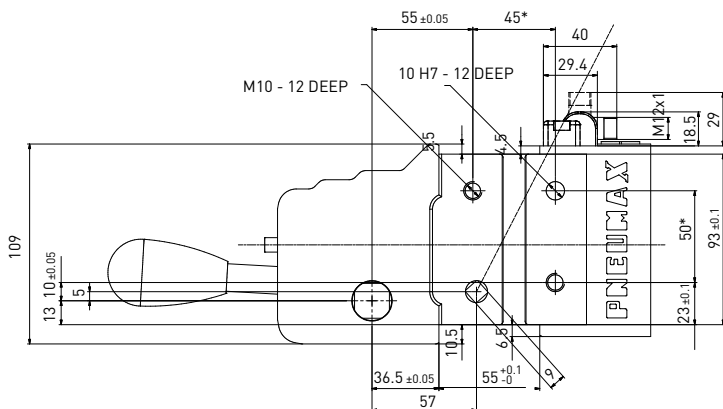
* TOLÉRANCES DIMENSIONNELLES
POUR TROUS FILETÉS: ±0.1

REV. 00 - 29/08/2017

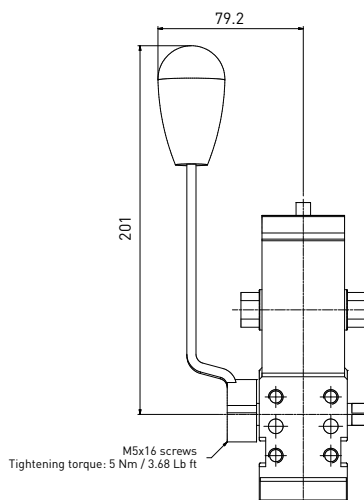
C1M_50E / Serrage version manuelle - Montage International

POIDS 2.9 KGS
Poignée D2 incluse

SERRAGES



Version D1



Version D2

**Angle de rotation
de la poignée**

Angle d'ouverture du bras	A Angle de rotation de la poignée
0°	3.25°
15°	27°
30°	43°
45°	59.3°
60°	75.4°
75°	89.75°
90°	101°
105°	109°
120°	114.25°
135°	117.2°

Force maximale de la poignée: 200 N

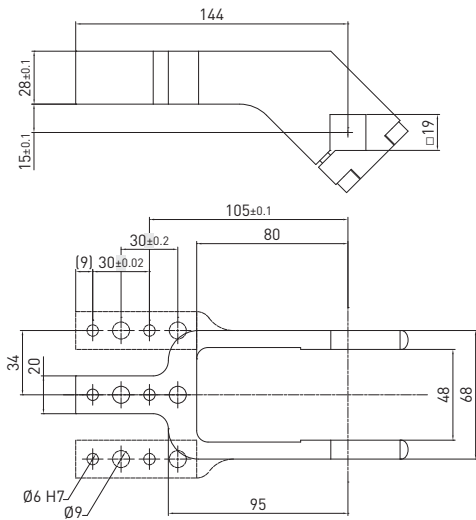
* TOLÉRANCES DIMENSIONNELLES
POUR TROUS DE CHEVILLE: ±0.02

* TOLÉRANCES DIMENSIONNELLES
POUR TROUS FILETÉS: ±0.1

REV. 00 - 29/08/2017

Bras de serrage / Carré 19 mm

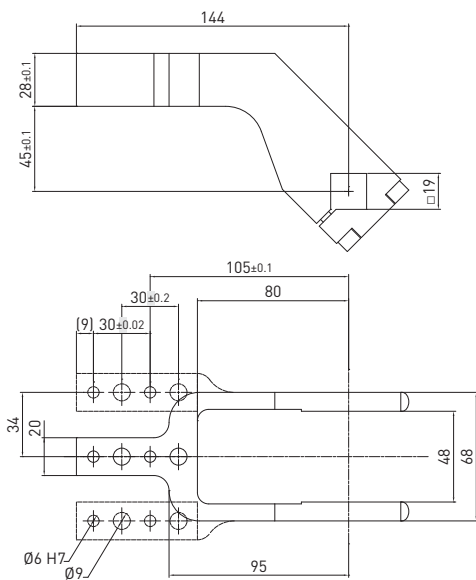
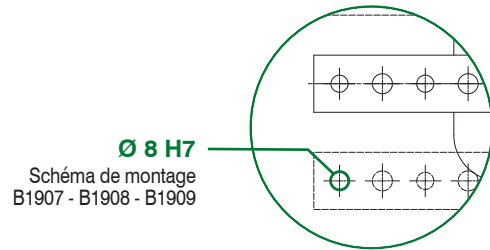
REV. 01 - 08/02/2019



Carré 19 mm - Décalage 15 mm

Réf. pièce	Matériau	Versión	Poids (kg)	Angle d'ouv. max. Pos.1	Angle d'ouv. max. Pos.2	Angle d'ouv. max. Pos.3	Angle d'ouv. max. Pos.4
B1901	Aluminum	Centrale	0.41	135°	115°	135°	80°
Q1901	Acier	Centrale	0.71	135°	115°	135°	80°
B1902	Aluminum	Droite	0.43	135°	115°	135°	80°
Q1902	Acier	Droite	0.79	135°	115°	135°	80°
B1903	Aluminum	Gauche	0.43	135°	115°	135°	80°
Q1903	Acier	Gauche	0.79	135°	115°	135°	80°
B1907	Aluminum	Centrale	0.41	135°	115°	135°	80°
B1908	Aluminum	Droite	0.43	135°	115°	135°	80°
B1909	Aluminum	Gauche	0.43	135°	115°	135°	80°

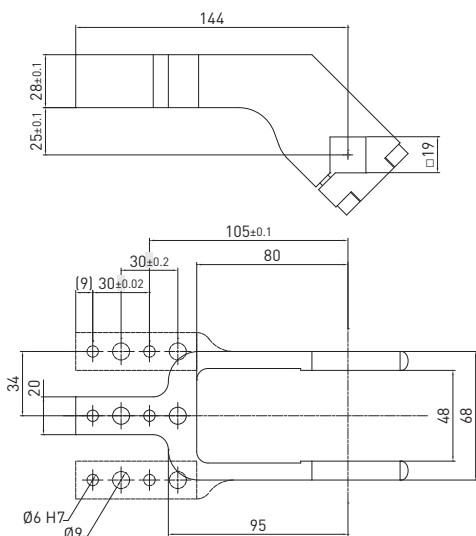
Vis: M6x25 Couple de serrage: 10 N m / 7.37 lb ft



Carré 19 mm - Décalage 45 mm

Réf. pièce	Matériau	Versión	Poids (kg)	Angle d'ouv. max. Pos.1	Angle d'ouv. max. Pos.2	Angle d'ouv. max. Pos.3	Angle d'ouv. max. Pos.4
B1904	Aluminum	Centrale	0.45	135°	135°	135°	80°
Q1904	Acier	Centrale	0.77	135°	135°	135°	80°
B1905	Aluminum	Droite	0.46	135°	135°	135°	80°
Q1905	Acier	Droite	0.81	135°	135°	135°	80°
B1906	Aluminum	Gauche	0.46	135°	135°	135°	80°
Q1906	Acier	Gauche	0.81	135°	135°	135°	80°

Vis: M6x25 Couple de serrage: 10 N m / 7.37 lb ft



Carré 19 mm - Décalage 25 mm

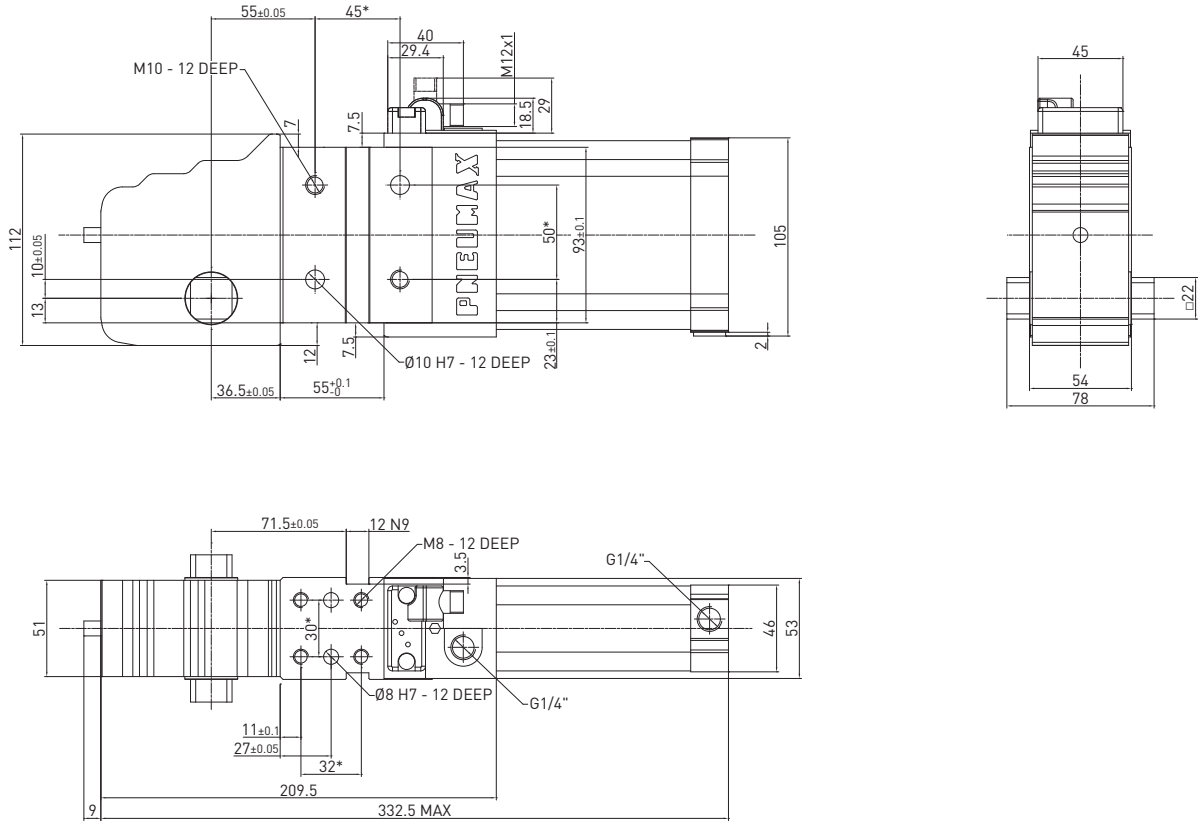
Réf. pièce	Matériau	Versión	Poids (kg)	Angle d'ouv. max. Pos.1	Angle d'ouv. max. Pos.2	Angle d'ouv. max. Pos.3	Angle d'ouv. max. Pos.4
B1921	Aluminum	Centrale	0.43	135°	115°	135°	80°
B1922	Aluminum	Centrale	0.44	135°	115°	135°	80°
B1923	Aluminum	Centrale	0.44	135°	115°	135°	80°

Vis: M6x25 Couple de serrage: 10 N m / 7.37 lb ft

C1P63E / Serrage - Montage International - Diamètre 63 mm

POIDS 3.5 kg

SERRAGES



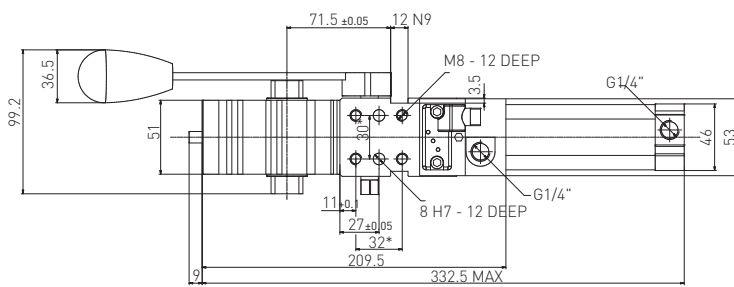
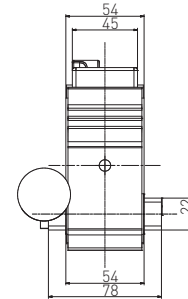
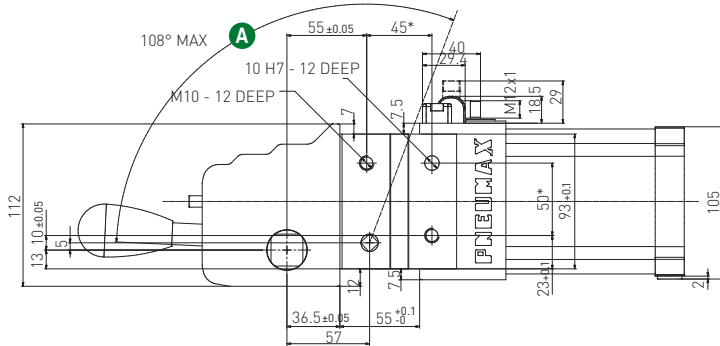
* TOLÉRANCES DIMENSIONNELLES
POUR TROUS DE CHEVILLE: ±0.02

* TOLÉRANCES DIMENSIONNELLES
POUR TROUS FILETÉS: ±0.1

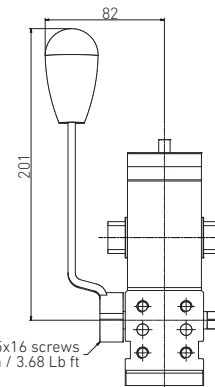
REV. 00 - 31/03/2015

C1D_63E / Serrage - Montage International - Diamètre 63 mm avec actionnement manuel

POIDS 3.93 kg
Poignée D2 incluse



Version D1



M5x16 screws
Couple de serrage : 5 Nm / 3.68 Lb ft

Version D2

Angle de rotation de la poignée

Angle d'ouverture du bras	A Angle de rotation de la poignée
0°	2.65°
15°	26.35°
30°	41.38°
45°	56°
60°	70.38°
75°	83.43°
90°	94°
105°	102°
120°	107°
135°	110.7°

Force maximale de la poignée: 200 N

* TOLÉRANCES DIMENSIONNELLES
POUR TROUS DE CHEVILLE: ±0.02

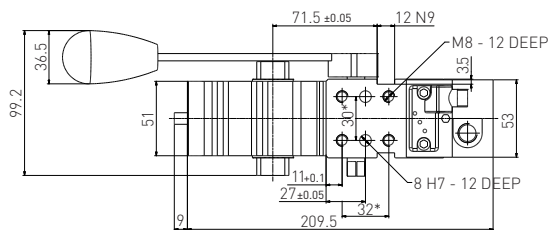
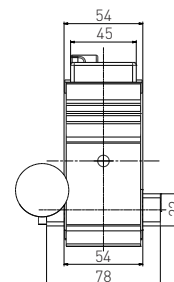
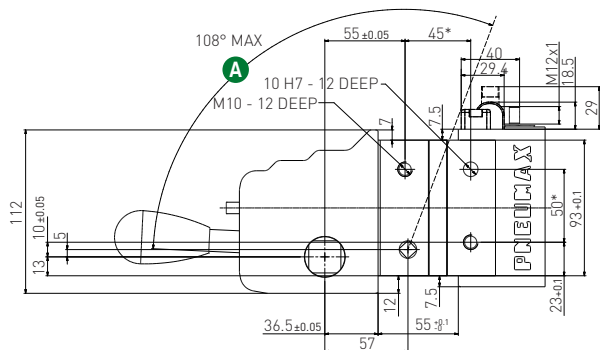
* TOLÉRANCES DIMENSIONNELLES
POUR TROUS FILETÉS: ±0.1

REV. 00 - 17/06/2015

C1M_63E / Serrage - Montage International - Diamètre 63 mm

POIDS 3.3 kg
Poignée D2 incluse

SERRAGES



**Angle de rotation
de la poignée**

Angle d'ouverture du bras	A Angle de rotation de la poignée
0°	2.65°
15°	26.35°
30°	41.38°
45°	56°
60°	70.38°
75°	83.43°
90°	94°
105°	102°
120°	107°
135°	110.7°

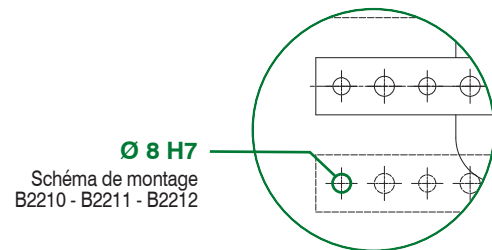
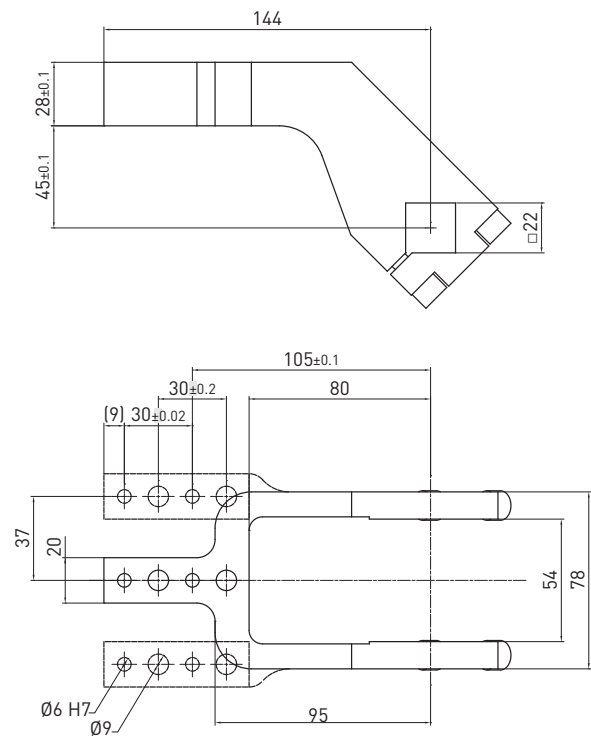
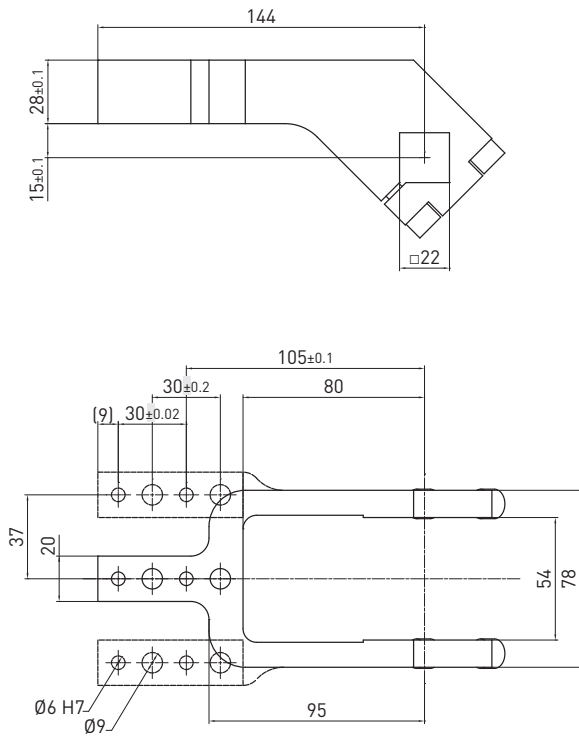
Force maximale de la poignée: 200 N

* TOLÉRANCES DIMENSIONNELLES
POUR TROUS DE CHEVILLE: ±0.02
* TOLÉRANCES DIMENSIONNELLES
POUR TROUS FILETÉS: ±0.1

REV. 00 - 19/01/2022

Bras de serrage / Carré 22 mm

REV. 01 - 08/02/2019



Carré 22 mm - Décalage 15 mm

Réf. pièce	Matériau	Version	Poids (kg)	Angle d'ouverture max. Pos.1	Angle d'ouverture max. Pos.2	Angle d'ouverture max. Pos.3	Angle d'ouverture max. Pos.4
B2201	Aluminium	Centrale	0.52	135°	115°	135°	80°
Q2201	Acier	Centrale	0.9	135°	115°	135°	80°
B2202	Aluminium	Droite	0.54	135°	115°	135°	80°
Q2202	Acier	Droite	0.93	135°	115°	135°	80°
B2203	Aluminium	Gauche	0.54	135°	115°	135°	80°
Q2203	Acier	Gauche	0.93	135°	115°	135°	80°

Vis: M8x25 Couple de serrage: 25 N m / 18.43 lb ft

Carré 22 mm - Décalage 15 mm

Réf. pièce	Matériau	Version	Poids (kg)	Angle d'ouverture max. Pos.1	Angle d'ouverture max. Pos.2	Angle d'ouverture max. Pos.3	Angle d'ouverture max. Pos.4
B2215	Aluminium	H	0.63	135°	115°	135°	80°

Vis: M8x25 Couple de serrage: 25 N m / 18.43 lb ft

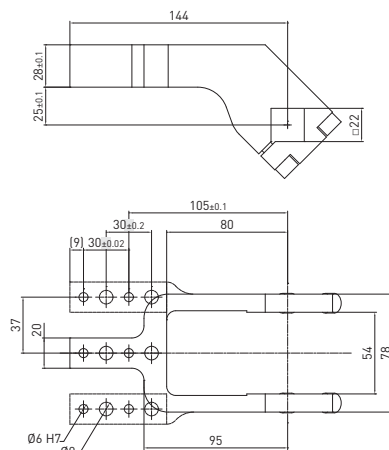
Carré 22 mm - Décalage 45 mm

Réf. pièce	Matériau	Version	Poids (kg)	Angle d'ouverture max. Pos.1	Angle d'ouverture max. Pos.2	Angle d'ouverture max. Pos.3	Angle d'ouverture max. Pos.4
B2204	Aluminium	Centrale	0.57	135°	135°	135°	75°
Q2204	Acier	Centrale	0.98	135°	135°	135°	75°
B2205	Aluminium	Droite	0.58	135°	135°	135°	75°
Q2205	Acier	Droite	1.02	135°	135°	135°	75°
B2206	Aluminium	Gauche	0.58	135°	135°	135°	75°
Q2206	Acier	Gauche	1.02	135°	135°	135°	75°

Vis: M8x25 Couple de serrage: 25 N m / 18.43 lb ft

Bras de serrage / Carré 22 mm

REV. 01 - 08/02/2019



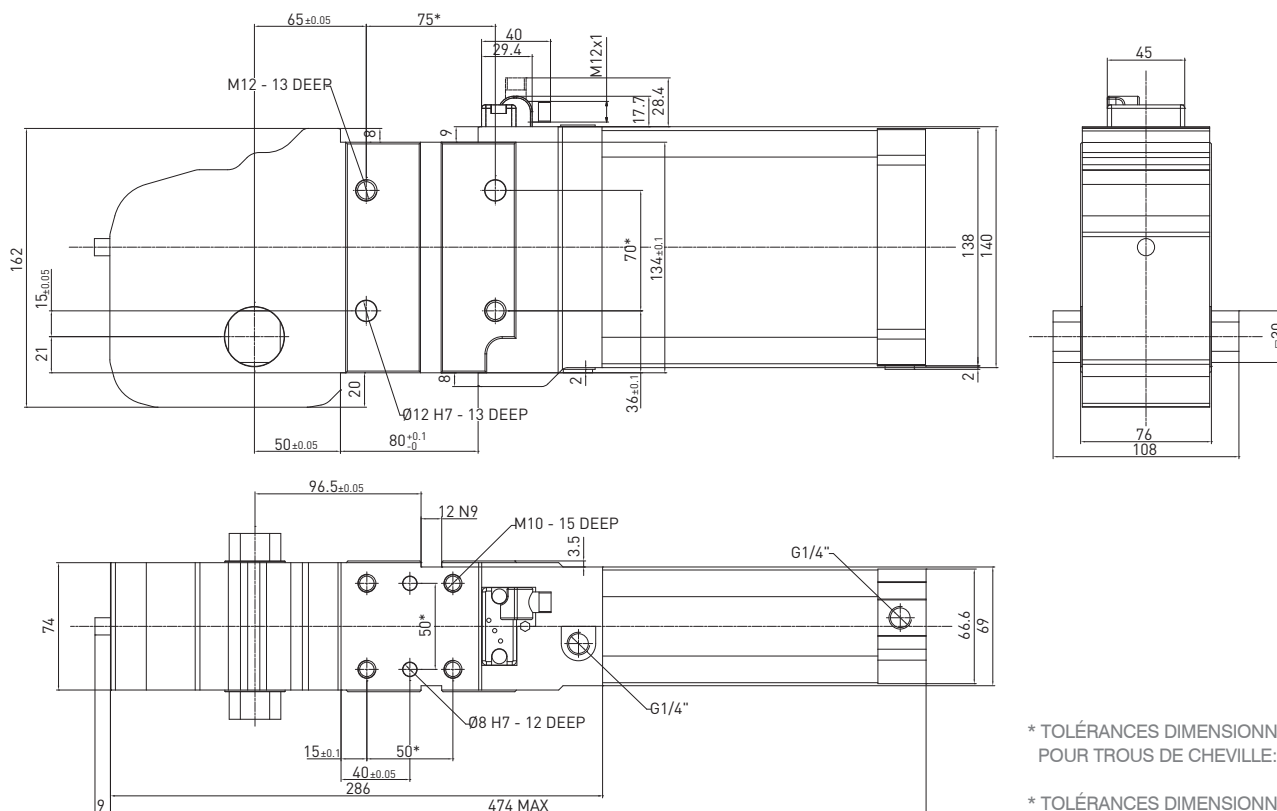
Carré 22 mm - Décalage 25 mm

Réf. pièce	Matériau	Version	Poids (kg)	Angle d'ouverture max. Pos.1	Angle d'ouverture max. Pos.2	Angle d'ouverture max. Pos.3	Angle d'ouverture max. Pos.4
B2221	Aluminum	Centrale	0.55	135°	115°	135°	80°
B2222	Aluminum	Droite	0.57	135°	115°	135°	80°
B2223	Aluminum	Gauche	0.57	135°	115°	135°	80°

Vis: M8x25 Couple de serrage: 25 N m / 18.43 lb ft

C1P80E / Serrage - Montage international - Diamètre 80 mm

POIDS 8.54 kg



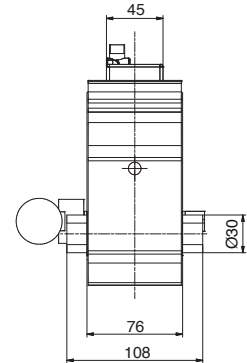
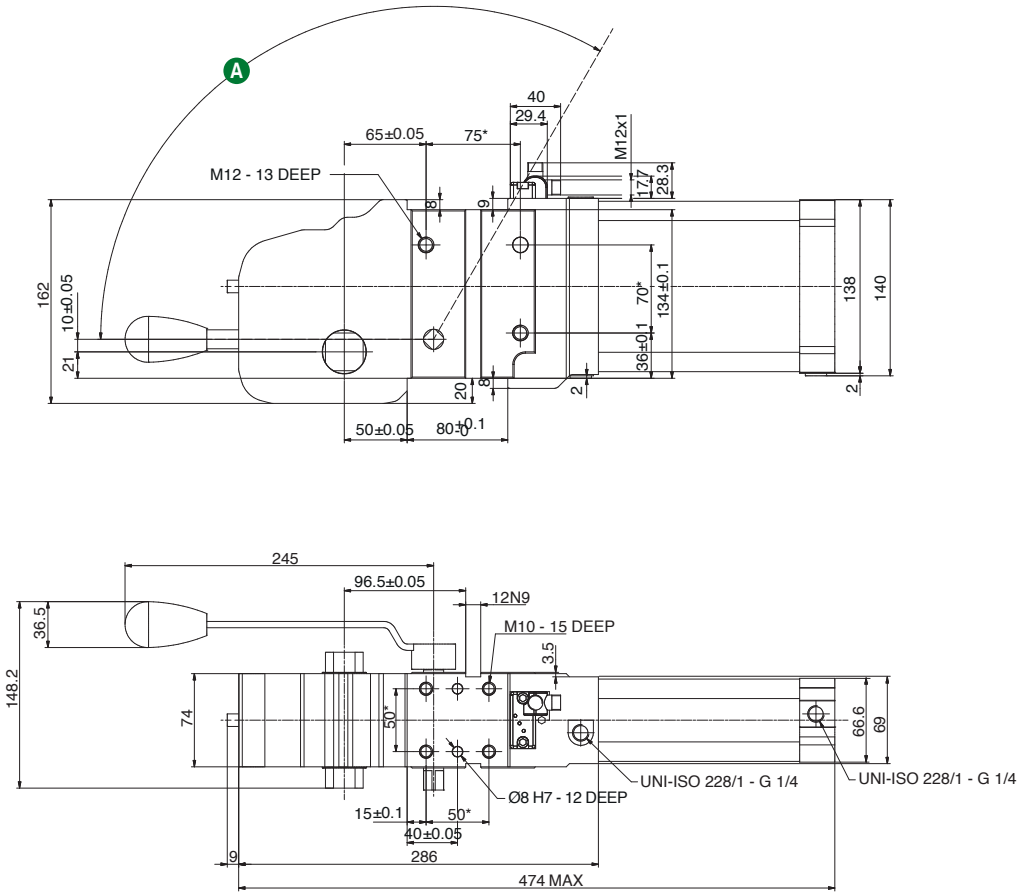
* TOLÉRANCES DIMENSIONNELLES
POUR TROUS DE CHEVILLE: ±0.02

* TOLÉRANCES DIMENSIONNELLES
POUR TROUS FILETÉS: ±0.1

REV. 00 - 31/03/2015

C1D280E / Serrage - Montage International - Diamètre 80 mm avec actionnement manuel

POIDS 8.8 kg



Angle de rotation de la poignée

Angle d'ouverture du bras	A Angle de rotation de la poignée
0°	3°
15°	22°
30°	36°
45°	51.3°
60°	68°
75°	84.2°
90°	98°
105°	108°
120°	115°
135°	119°

Force maximale de la poignée: 200 N

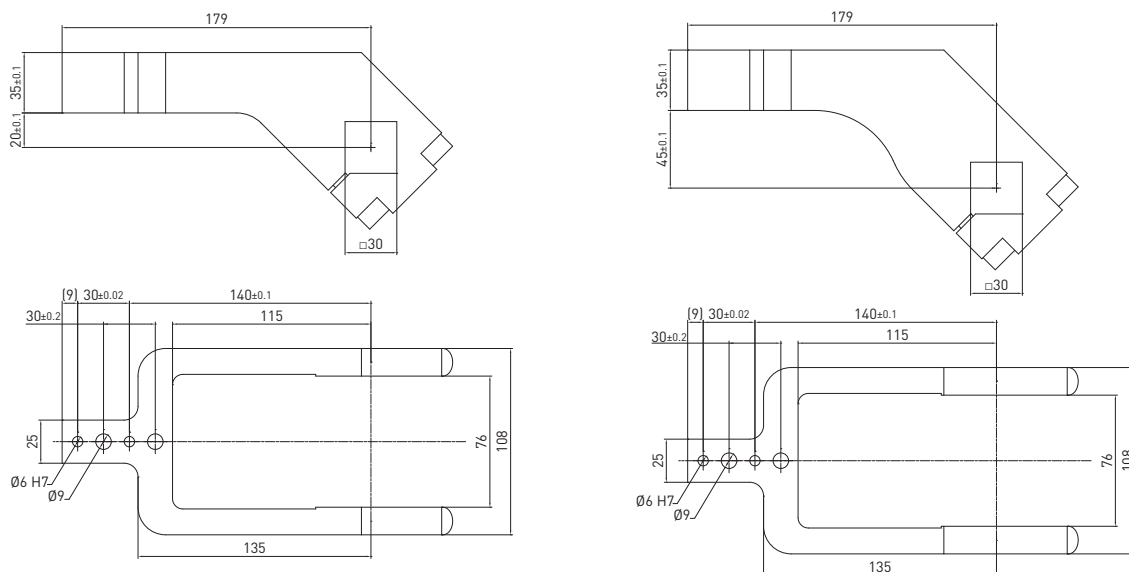
* TOLÉRANCES DIMENSIONNELLES POUR TROUS DE CHEVILLE: ±0.02

* TOLÉRANCES DIMENSIONNELLES POUR TROUS FILETÉS: ±0.1

REV. 00 - 03/03/2017

Bras de serrage / Carré 30 mm

REV. 01 - 08/02/2019



Carré 30 mm - Décalage 20 mm

Réf. pièce	Matériau	Version	Poids (kg)	Angle d'ouverture max. Pos.1	Angle d'ouverture max. Pos.2	Angle d'ouverture max. Pos.3	Angle d'ouverture max. Pos.4
B3001	Aluminium	Centrale	1.1	135°	110°	135°	75°
B3002	Aluminium	Droite	1.15	135°	110°	135°	75°
B3003	Aluminium	Gauche	1.15	135°	110°	135°	75°

Vis: M10x40 Couple de serrage: 35 N m / 25.81 lb ft

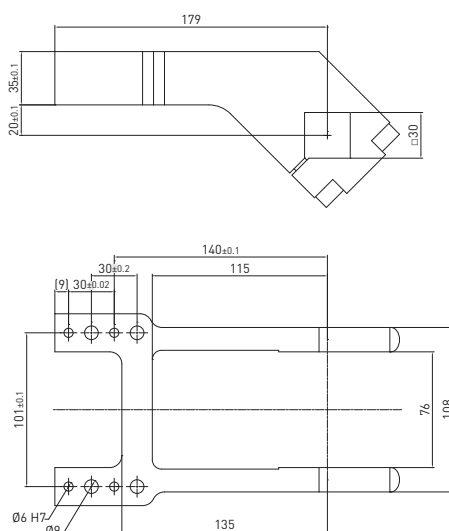
Carré 30 mm - Décalage 45 mm

Réf. pièce	Matériau	Version	Poids (kg)	Angle d'ouverture max. Pos.1	Angle d'ouverture max. Pos.2	Angle d'ouverture max. Pos.3	Angle d'ouverture max. Pos.4
B3004	Aluminium	Centrale	1.18	135°	110°	135°	75°
B3005	Aluminium	Droite	1.2	135°	110°	135°	75°
B3006	Aluminium	Gauche	1.2	135°	110°	135°	75°

Vis: M10x40 Couple de serrage: 35 N m / 25.81 lb ft

Bras de serrage / Carré 30 mm

REV. 00 - 28/11/2019

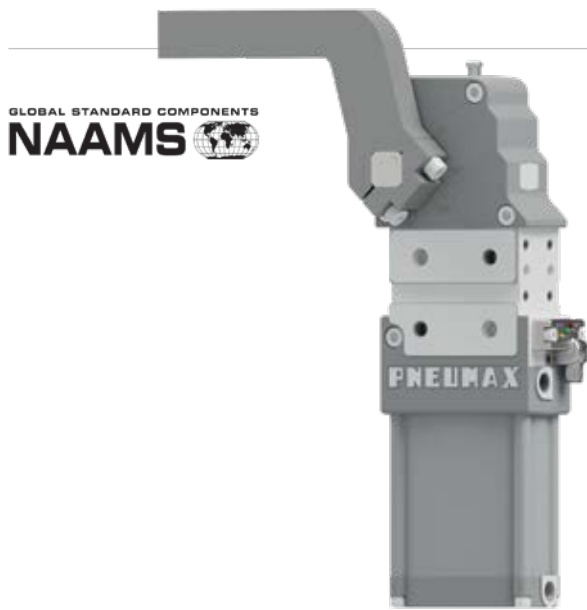


Carré 30 mm - Décalage 20 mm

Réf. pièce	Matériau	Version	Poids (kg)	Angle d'ouverture max. Pos.1	Angle d'ouverture max. Pos.2	Angle d'ouverture max. Pos.3	Angle d'ouverture max. Pos.4
B3016	Aluminium	H	1.4	135°	110°	135°	75°

Vis: M10x40 Couple de serrage: 35 N m / 25.81 lb ft

Séries-C2



GLOBAL STANDARD COMPONENTS
NAAMS 

Serrages pneumatiques puissants selon montage NAAMS

Les séries de serrages PNEUMAX ont été développées selon une conception moderne et compacte destinée à **améliorer les performances** opérationnelles telles que le temps de cycle, combiné avec un poids total très limité, sans compromettre leur **force** et leur **résistance**.

SERRAGES

Caractéristiques techniques

Bouton de déclenchement manuel pour ouvrir la genouillère lorsque la pression d'air est supprimée pendant l'installation.
Orifices pneumatiques des deux côtés du vérin.

Caractéristiques de fonctionnement

Pression de fonctionnement De 2 à 8 bars / De 30 à 115 psi

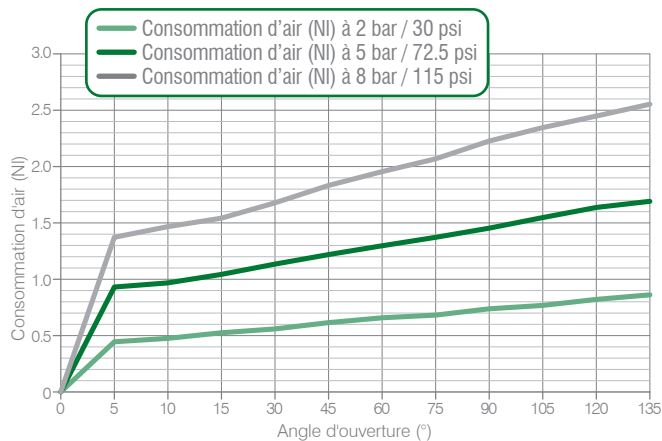
Lubrification Tous les produits sont lubrifiés à vie à l'usine. Aucun air lubrifié en ligne n'est requis.

Diagrammes fonctionnels

Taille 50 mm

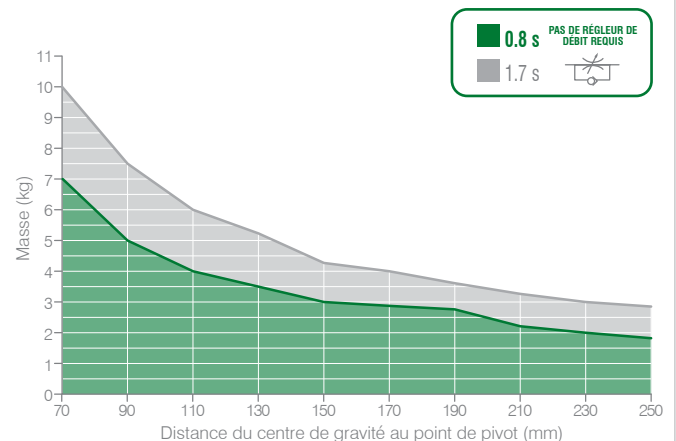
• Consommation d'air

Consommation d'air pour un cycle complet (ouverture et fermeture)
REV. 00 - 16/06/2015



• Diagramme de charge du serrage

5 bar pression de fonctionnement - Angle d'ouverture 135°
REV. 00 - 16/06/2015



• Couple de serrage (à 5 bar / 72.5 psi)

185 N m / 136,44 lb-ft

• Couple de retenue

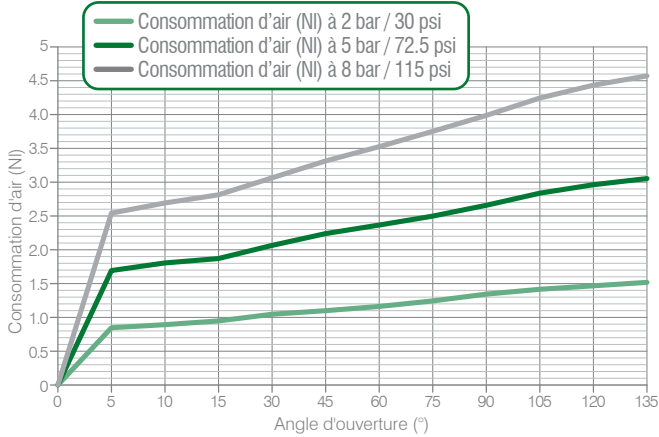
800 N m / 590,04 lb-ft

Les données ci-dessus sont définies pour des conditions de travail normales pendant la durée de vie du produit.
Pour toute valeur en dehors du diagramme de charge veuillez contacter votre représentant Pneumax.

Taille 63 mm

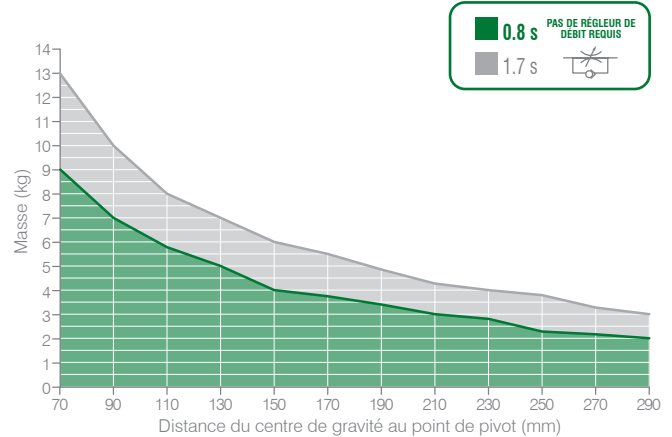
- Consommation d'air**

Consommation d'air pour un cycle complet (ouverture et fermeture)
REV. 00 - 17/06/2015



- Diagramme de charge du serrage**

5 bar pression de fonctionnement - Angle d'ouverture 135°
REV. 00 - 17/06/2015



- Couple de serrage (à 5 bar / 72.5 psi)**

390 N m / 287,64 lb-ft

- Couple de retenue**

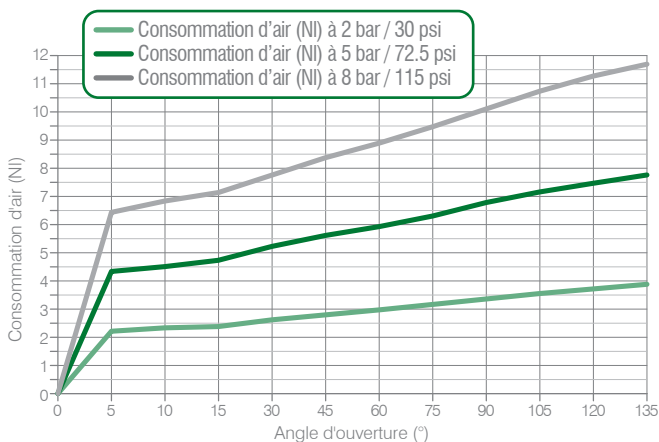
1.500 N m / 1.106,34 lb-ft

Les données ci-dessus sont définies pour des conditions de travail normales pendant la durée de vie du produit.
Pour toute valeur en dehors du diagramme de charge veuillez contacter votre représentant Pneumax.

Taille 80 mm

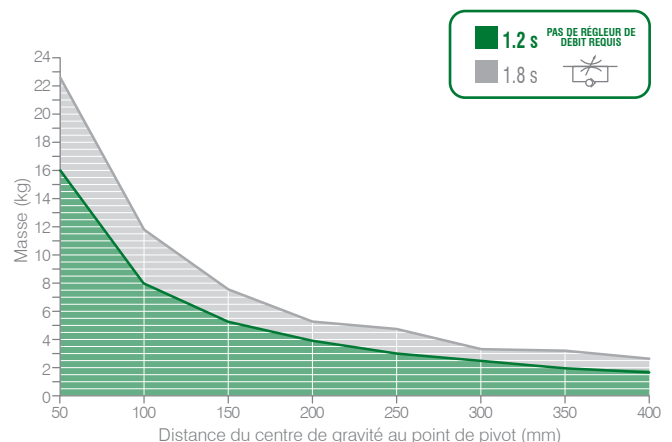
- Consommation d'air**

Consommation d'air pour un cycle complet (ouverture et fermeture)
REV. 00 - 29/05/2015



- Diagramme de charge du serrage**

5 bar pression de fonctionnement - Angle d'ouverture 135°
REV. 00 - 29/05/2016



- Couple de serrage (à 5 bar / 72.5 psi)**

850 N m / 626,92 lb-ft

- Couple de retenue**

2.500 N m / 1.843,90 lb-ft


Les données ci-dessus sont définies pour des conditions de travail normales pendant la durée de vie du produit.
Pour toute valeur en dehors du diagramme de charge veuillez contacter votre représentant Pneumax.



Séries - C2 / Codification

Séries-C2

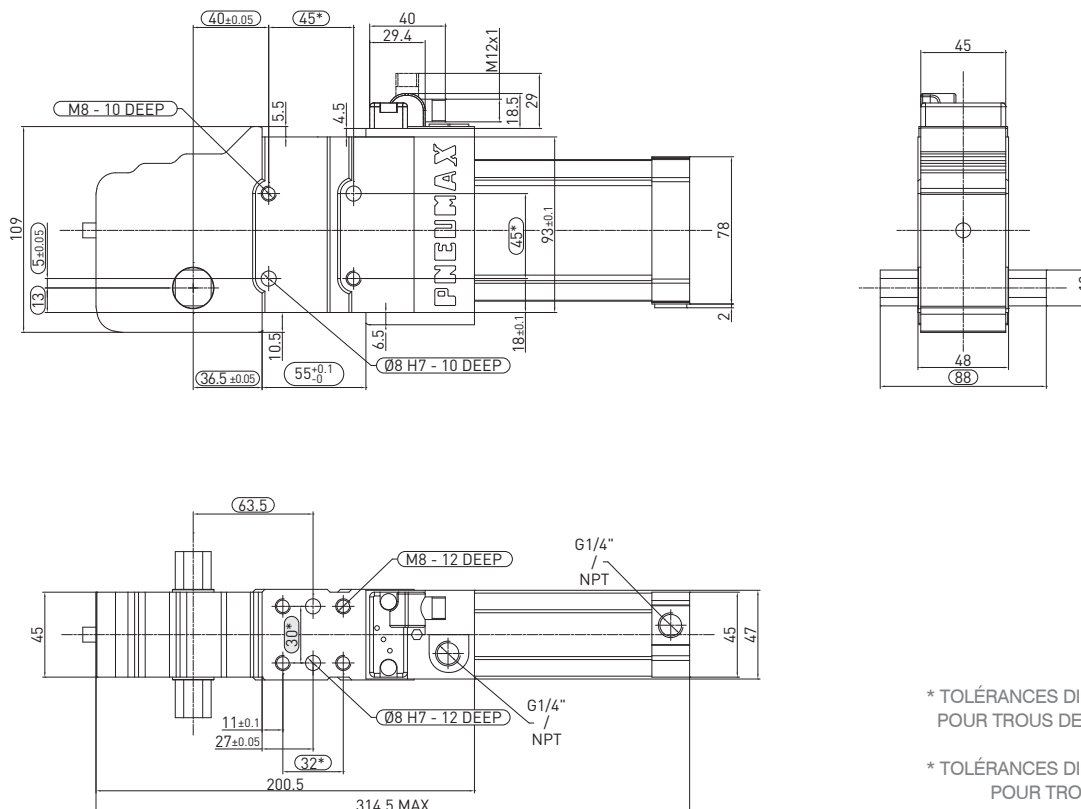
C **2** **P** **50** **E** **N** **L**

C	VERSION	C = Serrage
2	NORME DE MONTAGE	2 = Montage NAAMS 
P	FONCTIONNEMENT	P = Pneumatique D = Pneumatique avec poignée manuelle D0 = Sortie d'arbre pour poignée manuelle - pas de levier ni poignée incluse
50	TAILLE	50 = Ø 50 mm 63 = Ø 63 mm 80 = Ø 80 mm
E	DETECTION	E = Détecteur électronique avec connecteur pivotant M12-PNP A = Détecteur électronique avec connecteur pivotant M12-NPN N = Pas de détecteur B = Détecteur électronique avec connecteur pivotant M8-PNP
N	ALIMENTATION	G = Filetage G - BSPP N = NPT
L	SORTIE D'ARBRE	L = Double sortie L̄ = Sortie unique - GAUCHE R = Sortie unique - DROITE

Les étriers de type NAAMS doivent être commandés séparément. Merci de consulter les tableaux dans les fiches produits pour la position du bras et l'angle d'ouverture maximum

C2P50E / Serrage Nano - Montage NAAMS - Diamètre 50 mm

POIDS 2.7 kg



* TOLÉRANCES DIMENSIONNELLES
POUR TROUS DE CHEVILLE: ±0.02

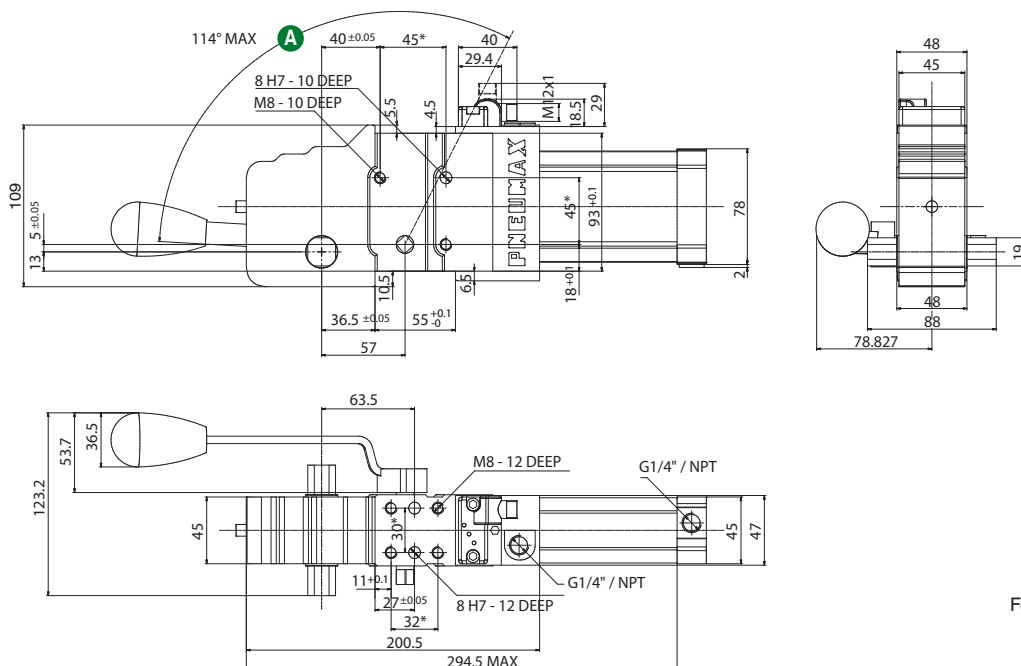
* TOLÉRANCES DIMENSIONNELLES
POUR TROUS FILETÉS: ±0.1

REV. 01 - 15/05/2016

C2D250E / Serrage Nano - Montage NAAMS - Diamètre 50 mm avec actionnement manuel

POIDS 3.17 kg

D2 poignée incluse



Angle de rotation de la poignée

Angle d'ouverture du bras	Angle de rotation de la poignée (A)
0°	3.25°
15°	27°
30°	43°
45°	59.3°
60°	75.4°
75°	89.75°
90°	101°
105°	109°
120°	114.25°
135°	117.2°

Force maximale de la poignée: 200 N

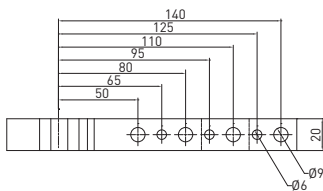
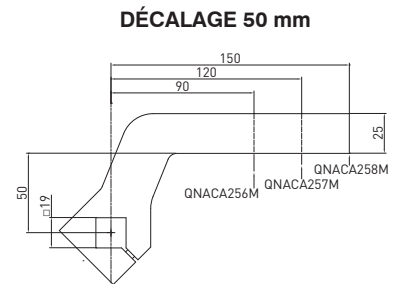
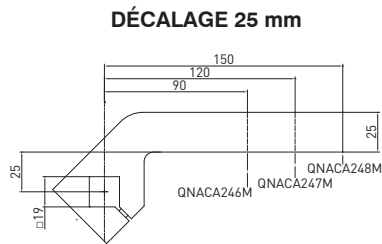
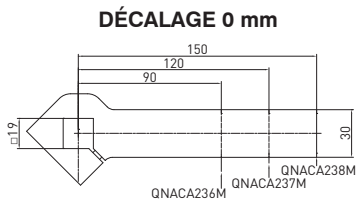
* TOLÉRANCES DIMENSIONNELLES POUR TROUS DE CHEVILLE: ±0.02

* TOLÉRANCES DIMENSIONNELLES POUR TROUS FILETÉS: ±0.1

REV. 01 - 15/05/2016

Bras de serrage / Carré 19 mm - Montage NAAMS

REV 03 - 29/03/2019



Carré 19 mm - Décalage 0 mm



Réf. pièce	Matériau	Longueur (mm)	Poids (kg)	Angle d'ouverture max. Pos.1	Angle d'ouverture max. Pos.2	Angle d'ouverture max. Pos.3	Angle d'ouverture max. Pos.4
QNACA236M	Acier	90	0.4	135°	135°	135°	135°
QNACA237M	Acier	120	0.49	135°	135°	135°	135°
QNACA238M	Acier	150	0.58	135°	135°	135°	135°

Vis: M6x25 Couple de serrage: 10 N m / 7.37 lb-ft

Carré 19 mm - Décalage 25 mm



Réf. pièce	Matériau	Longueur (mm)	Poids (kg)	Angle d'ouverture max. Pos.1	Angle d'ouverture max. Pos.2	Angle d'ouverture max. Pos.3	Angle d'ouverture max. Pos.4
QNACA246M	Acier	90	0.44	135°	135°	135°	135°
QNACA247M	Acier	120	0.52	135°	135°	135°	135°
QNACA248M	Acier	150	0.6	135°	135°	135°	135°

Vis: M6x25 Couple de serrage: 10 N m / 7.37 lb-ft

Carré 19 mm - Décalage 50 mm

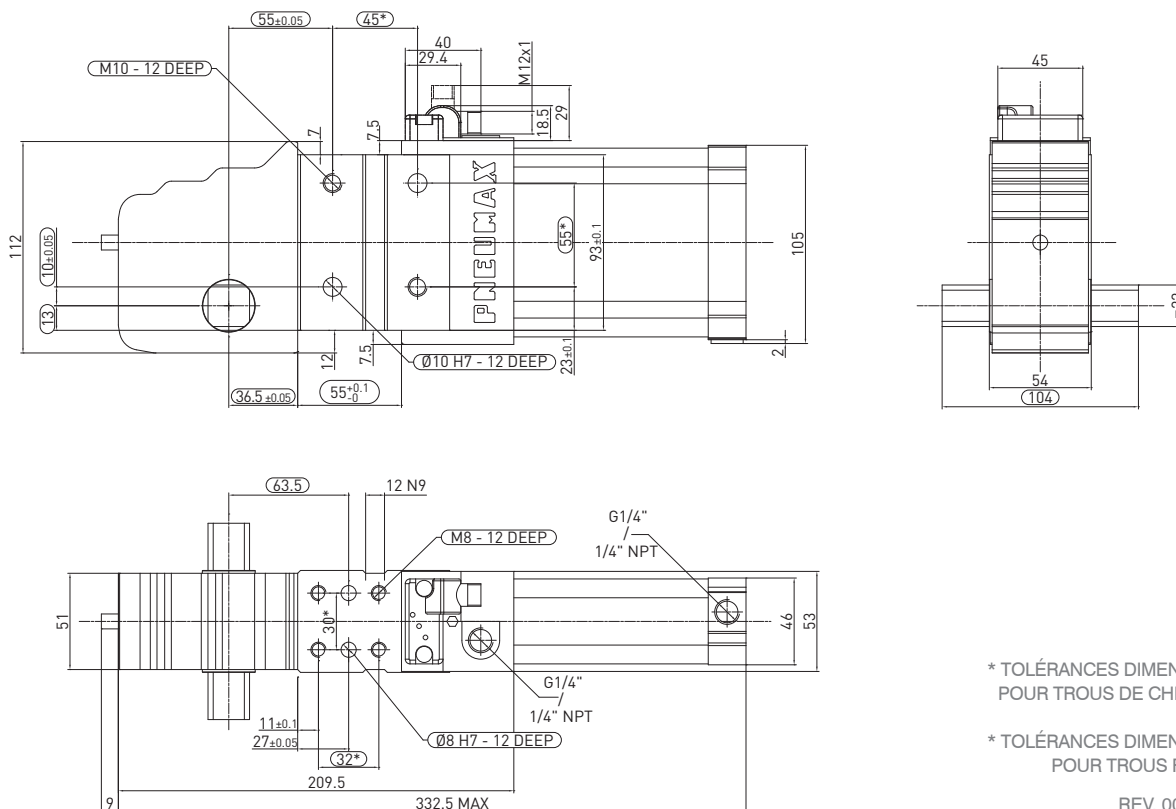


Réf. pièce	Matériau	Longueur (mm)	Poids (kg)	Angle d'ouverture max. Pos.1	Angle d'ouverture max. Pos.2	Angle d'ouverture max. Pos.3	Angle d'ouverture max. Pos.4
QNACA256M	Acier	90	0.52	135°	135°	135°	135°
QNACA257M	Acier	120	0.6	135°	135°	135°	135°
QNACA258M	Acier	150	0.68	135°	135°	135°	135°

Vis: M6x25 Couple de serrage: 10 N m / 7.37 lb-ft

C2P63E / Serrage - Montage NAAMS - Diamètre 63 mm

POIDS 3.5 kg



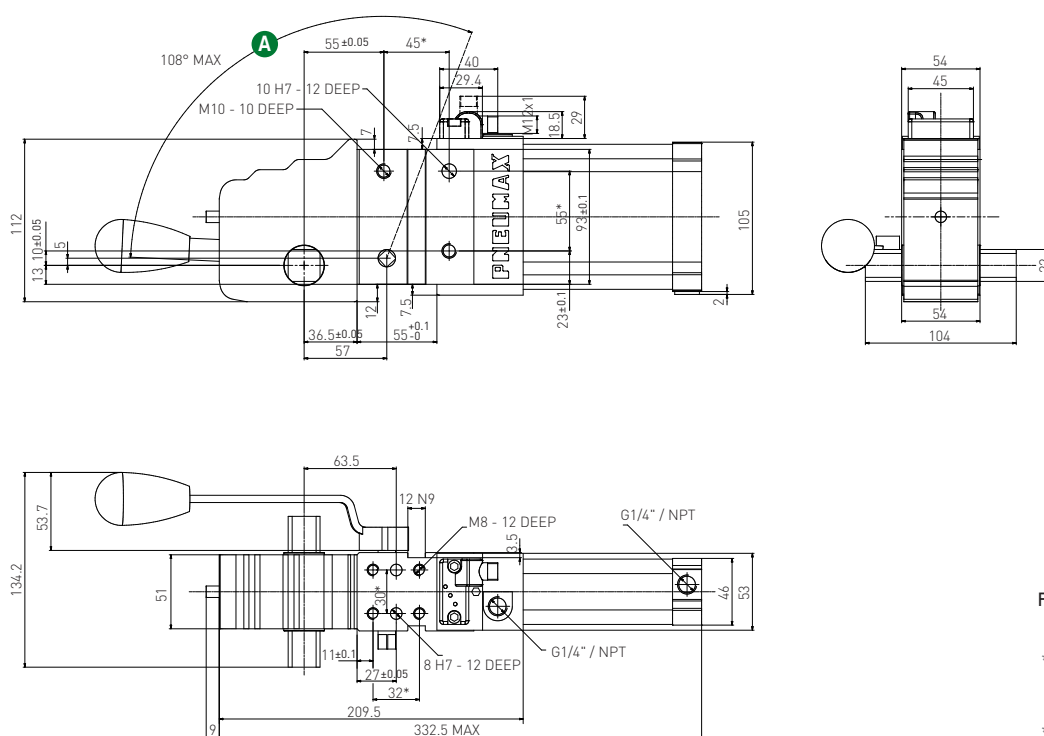
* TOLÉRANCES DIMENSIONNELLES
POUR TROUS DE CHEVILLE: ± 0.02

* TOLÉRANCES DIMENSIONNELLES
POUR TROUS FILETÉS: ± 0.1

REV. 00 - 31/03/2015

C2D263E / Serrage Nano - Montage NAAMS - Diamètre 63 mm avec actionnement manuel

POIDS 4 kg
D2 poignée incluse



Angle de rotation de la poignée

Angle d'ouverture du bras	Angle de rotation de la poignée A
0°	2.65°
15°	26.35°
30°	41.38°
45°	56°
60°	70.38°
75°	83.43°
90°	94°
105°	102°
120°	107°
135°	110.7°

Force maximale de la poignée: 200 N

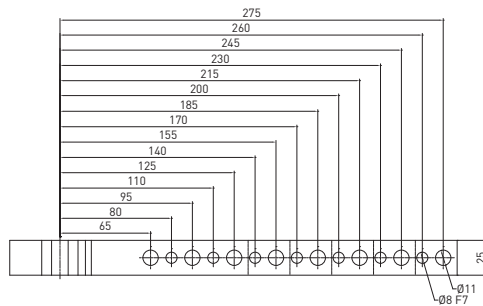
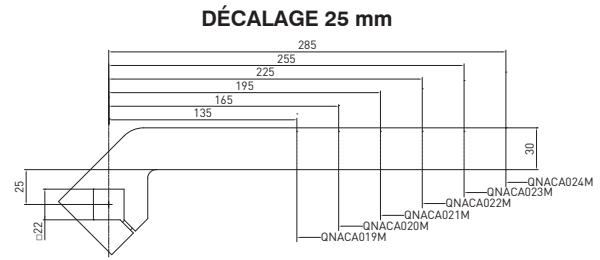
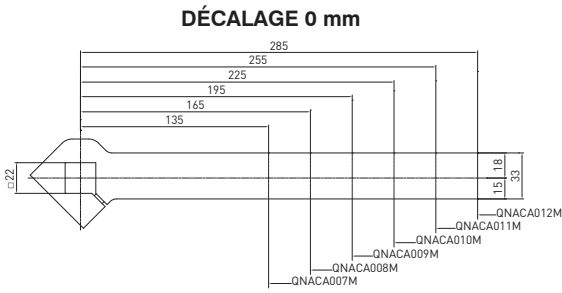
* TOLÉRANCES DIMENSIONNELLES
POUR TROUS DE CHEVILLE: ± 0.02

* TOLÉRANCES DIMENSIONNELLES
POUR TROUS FILETÉS: ± 0.1

REV. 00 - 17/06/2015

Bras de serrage / Carré 22 mm - Montage NAAMS

REV 02 - 29/03/2019



Carré 22 mm - Décalage 0 mm



Réf. pièce	Matériau	Longueur (mm)	Poids (kg)	Angle d'ouverture max. Pos.1	Angle d'ouverture max. Pos.2	Angle d'ouverture max. Pos.3	Angle d'ouverture max. Pos.4
QNACA007M	Acier	135	0.72	135°	135°	135°	135°
QNACA008M	Acier	165	0.83	135°	135°	135°	135°
QNACA009M	Acier	195	0.94	135°	135°	135°	135°
QNACA010M	Acier	225	1.05	135°	135°	135°	135°
QNACA011M	Acier	255	1.16	135°	135°	135°	135°
QNACA012M	Acier	285	1.28	135°	135°	135°	135°

Vis: M8X25 Couple de serrage: 25 N m / 18.43 lb ft

Carré 22 mm - Décalage 25 mm



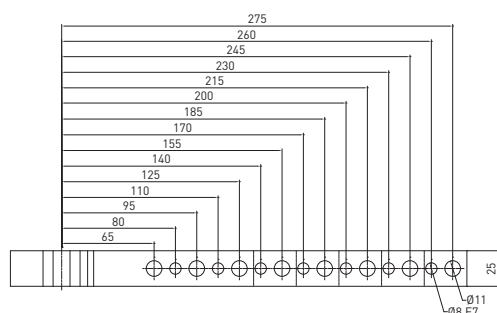
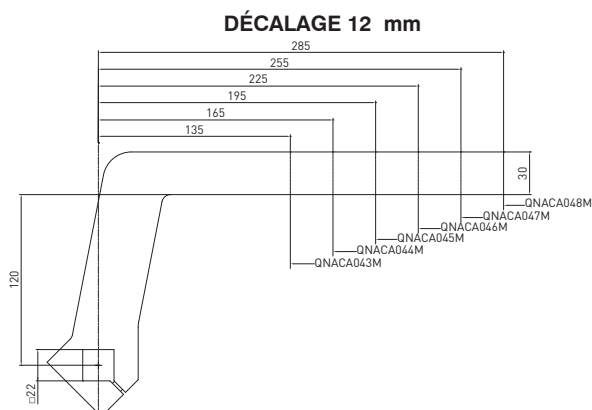
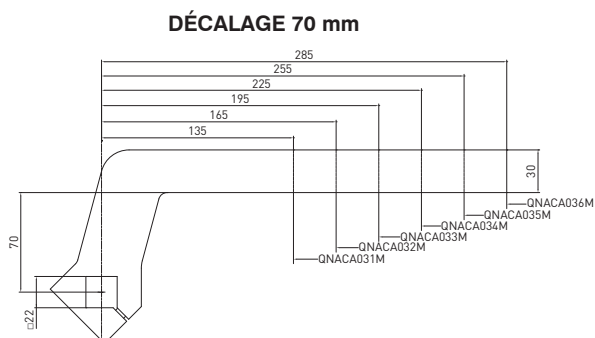
Réf. pièce	Matériau	Longueur (mm)	Poids (kg)	Angle d'ouverture max. Pos.1	Angle d'ouverture max. Pos.2	Angle d'ouverture max. Pos.3	Angle d'ouverture max. Pos.4
QNACA019M	Acier	135	0.84	135°	135°	135°	135°
QNACA020M	Acier	165	0.95	135°	135°	135°	135°
QNACA021M	Acier	195	1.05	135°	135°	135°	135°
QNACA022M	Acier	225	1.16	135°	135°	135°	135°
QNACA023M	Acier	255	1.26	135°	135°	135°	135°
QNACA024M	Acier	285	1.37	135°	135°	135°	135°

Vis: M8X25 Couple de serrage: 25 N m / 18.43 lb ft

Bras de serrage / Carré 22 mm - Montage NAAMS

REV 01 - 29/03/2019

SERRAGES



Carré 22 mm - Décalage 70 mm

Réf. pièce	Matériau	Longueur (mm)	Poids (kg)	Angle d'ouv. max. Pos.1	Angle d'ouv. max. Pos.2	Angle d'ouv. max. Pos.3	Angle d'ouv. max. Pos.4
QNACA031M	Acier	135	1.05	135°	135°	135°	135°
QNACA032M	Acier	165	1.16	135°	135°	135°	135°
QNACA033M	Acier	195	1.27	135°	135°	135°	135°
QNACA034M	Acier	225	1.38	135°	135°	135°	135°
QNACA035M	Acier	255	1.49	135°	135°	135°	135°
QNACA036M	Acier	285	1.6	135°	135°	135°	135°

Vis: M8x25 Couple de serrage: 25 N m / 18.43 lb ft

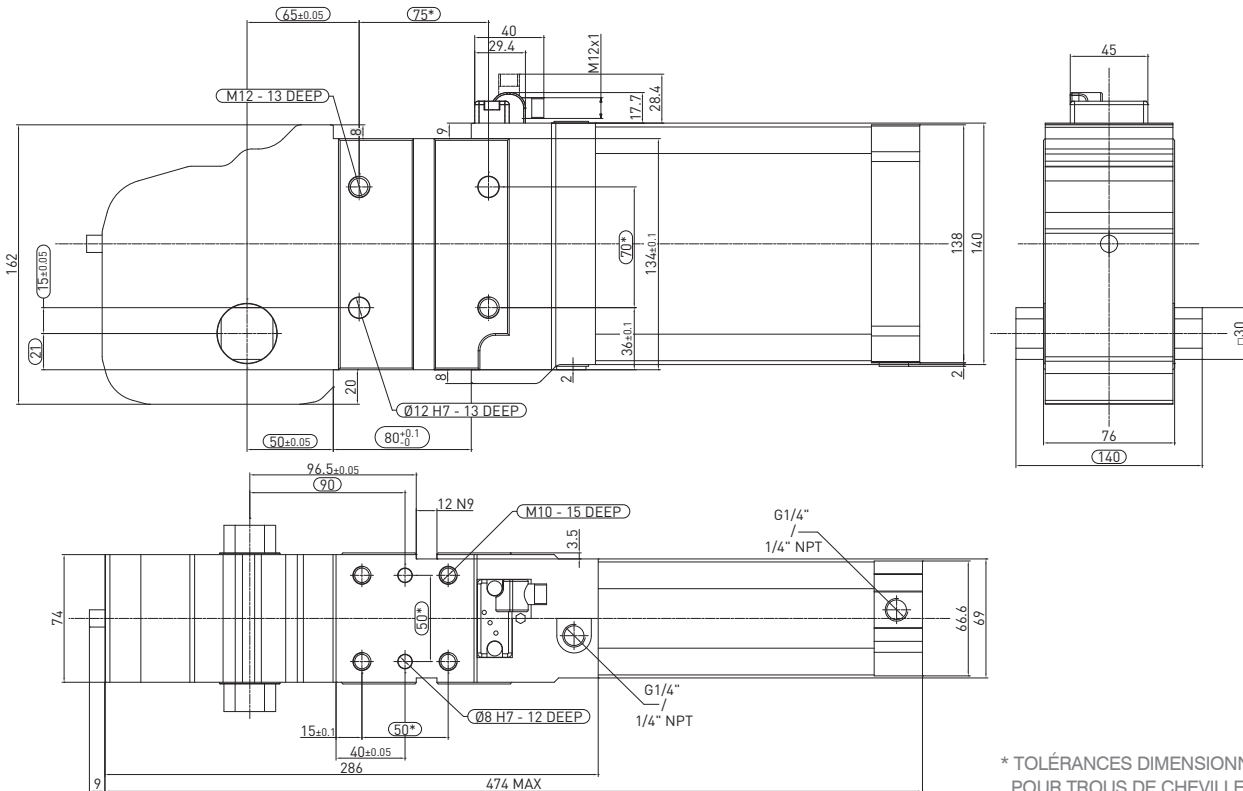
Carré 22 mm - Décalage 120 mm

Réf. pièce	Matériau	Longueur (mm)	Poids (kg)	Angle d'ouv. max. Pos.1	Angle d'ouv. max. Pos.2	Angle d'ouv. max. Pos.3	Angle d'ouv. max. Pos.4
QNACA043M	Acier	135	1.27	135°	135°	135°	135°
QNACA044M	Acier	165	1.37	135°	135°	135°	135°
QNACA045M	Acier	195	1.48	135°	135°	135°	135°
QNACA046M	Acier	225	1.58	135°	135°	135°	135°
QNACA047M	Acier	255	1.69	135°	135°	135°	135°
QNACA048M	Acier	285	1.8	135°	135°	135°	135°

Vis: M8x25 Couple de serrage: 25 N m / 18.43 lb ft

C2P80E / Serrage - Montage NAAMS - Diamètre 80 mm

POIDS 8.75 kg



* TOLÉRANCES DIMENSIONNELLES
POUR TROUS DE CHEVILLE: ± 0.02

* TOLÉRANCES DIMENSIONNELLES
POUR TROUS FILETÉS: ± 0.1

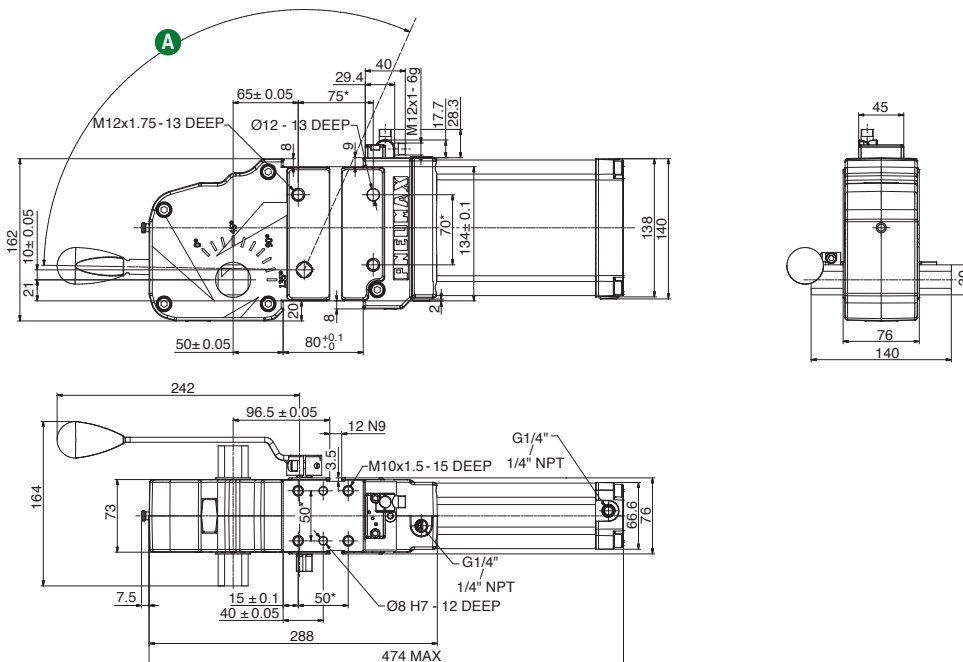
REV. 00 - 31/07/2015

SERRAGES

C2D280E / Serrage Nano - Montage NAAMS - Diamètre 80 mm avec actionnement manuel

POIDS 9.8 kg

D2 poignée incluse



Angle de rotation
de la poignée

Angle d'ouverture du bras	A Angle de rotation de la poignée
0°	2.65°
15°	26.35°
30°	41.38°
45°	56°
60°	70.38°
75°	83.43°
90°	94°
105°	102°
120°	107°
135°	110.7°

Force maximale de la poignée: 200 N

* DIMENSIONAL TOLERANCE
FOR DOWEL HOLES: ± 0.02

DIMENSIONAL TOLERANCE
FOR THREADED HOLES: ± 0.1

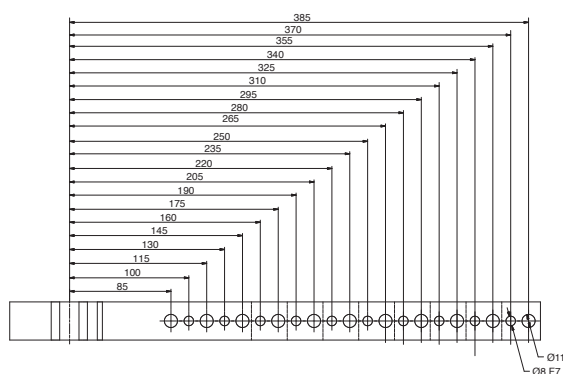
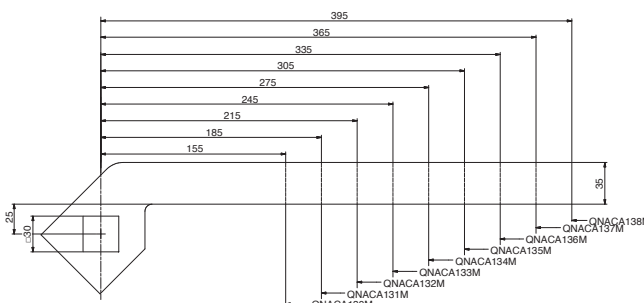
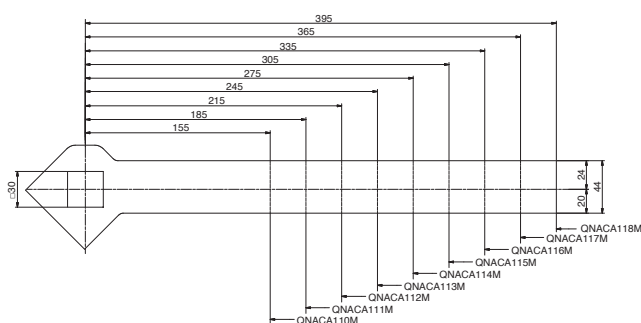
REV.00 - 29/01/2024

Bras de serrage / Carré 30 mm - Montage NAAMS

REV.04 - 28/06/2024

DÉCALAGE 0 mm

DÉCALAGE 25 mm



Carré 30 mm - Décalage 0 mm

Réf. pièce	Matériau	Longueur (mm)	Poids (kg)	Angle d'ouverture max. Pos.1	Angle d'ouverture max. Pos.2	Angle d'ouverture max. Pos.3	Angle d'ouverture max. Pos.4
QNACA110M	Acier	155	1.41	135°	135°	135°	135°
QNACA111M	Acier	185	1.58	135°	135°	135°	135°
QNACA112M	Acier	215	1.76	135°	135°	135°	135°
QNACA113M	Acier	245	1.93	135°	135°	135°	135°
QNACA114M	Acier	275	2.1	135°	135°	135°	135°
QNACA115M	Acier	305	2.27	135°	135°	135°	135°
QNACA116M	Acier	335	2.45	135°	135°	135°	135°
QNACA117M	Acier	365	2.62	135°	135°	135°	135°
QNACA118M	Acier	395	2.8	135°	135°	135°	135°

Vis: M10x40 Couple de serrage: 35 N m / 25.81 lb ft

Carré 30 mm - Décalage 25 mm

Réf. pièce	Matériau	Longueur (mm)	Poids (kg)	Angle d'ouverture max. Pos.1	Angle d'ouverture max. Pos.2	Angle d'ouverture max. Pos.3	Angle d'ouverture max. Pos.4
QNACA130M	Acier	155	1.24	135°	135°	135°	135°
QNACA131M	Acier	185	1.39	135°	135°	135°	135°
QNACA132M	Acier	215	1.54	135°	135°	135°	135°
QNACA133M	Acier	245	1.69	135°	135°	135°	135°
QNACA134M	Acier	275	1.84	135°	135°	135°	135°
QNACA135M	Acier	305	2	135°	135°	135°	135°
QNACA136M	Acier	335	2.14	135°	135°	135°	135°
QNACA137M	Acier	365	2.29	135°	135°	135°	135°
QNACA138M	Acier	395	2.45	135°	135°	135°	135°

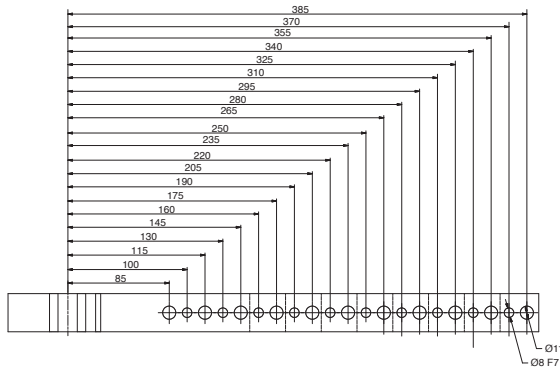
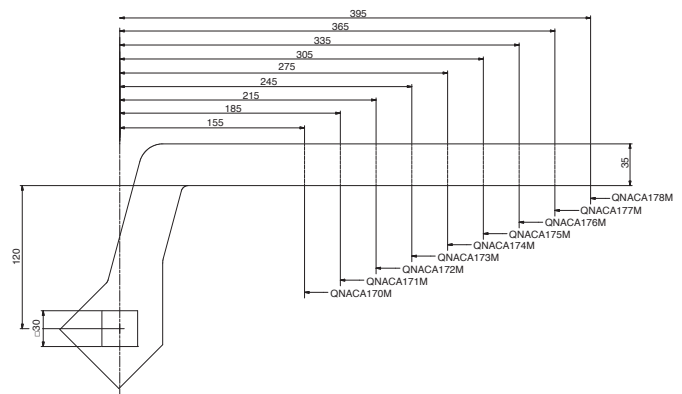
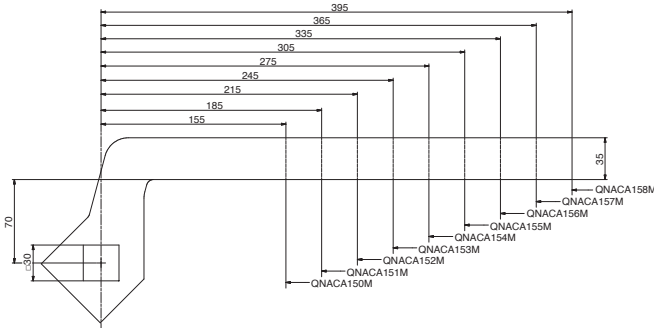
Vis: M10x40 Couple de serrage: 35 N m / 25.81 lb ft

Bras de serrage / Carré 12 mm - Montage NAAMS

REV.04 - 28/06/2024

DÉCALAGE 70 mm

DÉCALAGE 120 mm



SERRAGES

Carré 30 mm - Décalage 70 mm



Réf. pièce	Matériau	Longueur (mm)	Poids (kg)	Angle d'ouverture max. Pos.1	Angle d'ouverture max. Pos.2	Angle d'ouverture max. Pos.3	Angle d'ouverture max. Pos.4
QNACA150M	Acier	155	1.7	135°	135°	135°	135°
QNACA151M	Acier	185	1.85	135°	135°	135°	135°
QNACA152M	Acier	215	2	135°	135°	135°	135°
QNACA153M	Acier	245	2.15	135°	135°	135°	135°
QNACA154M	Acier	275	2.3	135°	135°	135°	135°
QNACA155M	Acier	305	2.45	135°	135°	135°	135°
QNACA156M	Acier	335	2.6	135°	135°	135°	135°
QNACA157M	Acier	365	2.76	135°	135°	135°	135°
QNACA158M	Acier	395	2.92	135°	135°	135°	135°

Vis: M10x40 Couple de serrage: 35 N m / 25.81 lb ft

Carré 30 mm - Décalage 120 mm



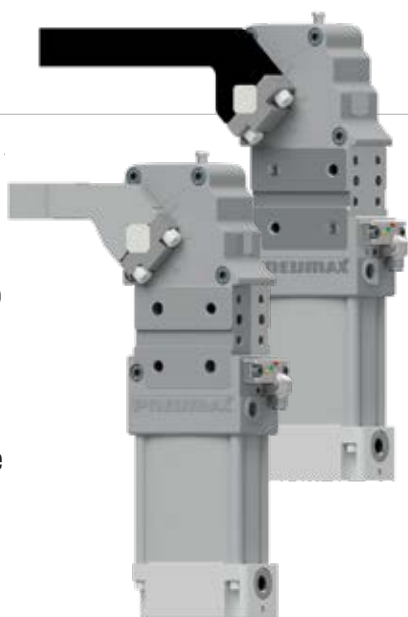
Réf. pièce	Matériau	Longueur (mm)	Poids (kg)	Angle d'ouverture max. Pos.1	Angle d'ouverture max. Pos.2	Angle d'ouverture max. Pos.3	Angle d'ouverture max. Pos.4
QNACA170M	Acier	155	1.97	135°	135°	135°	135°
QNACA171M	Acier	185	2.12	135°	135°	135°	135°
QNACA172M	Acier	215	2.27	135°	135°	135°	135°
QNACA173M	Acier	245	2.42	135°	135°	135°	135°
QNACA174M	Acier	275	2.57	135°	135°	135°	135°
QNACA175M	Acier	305	2.72	135°	135°	135°	135°
QNACA176M	Acier	335	2.87	135°	135°	135°	135°
QNACA177M	Acier	365	3.02	135°	135°	135°	135°
QNACA178M	Acier	395	3.19	135°	135°	135°	135°

Vis: M10x40 Couple de serrage: 35 N m / 25.81 lb ft

Séries - C3 et C4

Nouveau dispositif intégré de maintien en position ouverte

Il maintient solidement le serrage en position ouverte en cas de perte d'air



INTERNATIONAL
MOUNT



Breveté

Le nouveau dispositif de maintien en position ouverte intégré constitue une solution fiable même pour les applications avec une **charge axiale** considérable sur le **bras de serrage**.

Il permet un redémarrage en douceur et contrôlé du cycle.

Dimensions globales compactes.

Disponible pour tous les montage de serrage (logo international et logo Naams). Protection contre les impacts externes, la poussière et les débris de soudure.

Caractéristiques techniques

Bouton de déverrouillage manuel pour ouvrir la genouillère lorsque la pression d'air est supprimée pendant le réglage.
Orifices pneumatiques des deux côtés du vérin.

Caractéristiques de fonctionnement

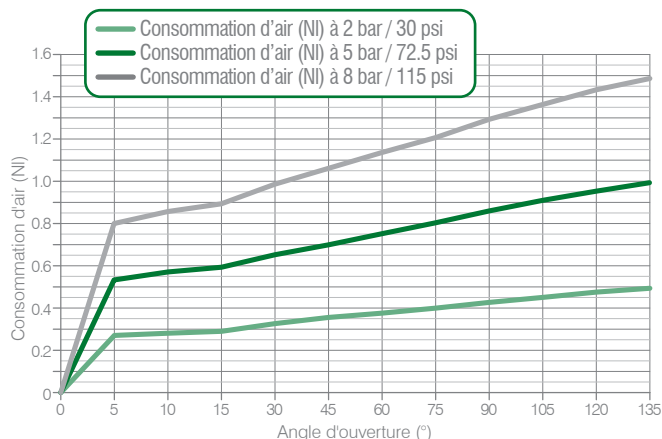
Pression de fonctionnement	de 2 à 8 bar / de 30 à 115 psi
Lubrification	Tous les appareils sont lubrifiés à vie en usine. La lubrification pneumatique en ligne n'est pas nécessaire
Rétention élevée	Assurez-vous d'alimenter en air le côté opposé du cylindre avant de basculer la vanne

Graphiques fonctionnels

Taille 40 mm

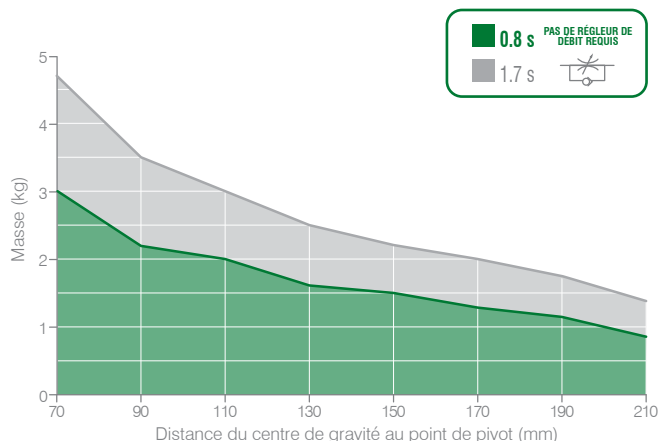
- Consommation d'air**

Consommation d'air pour un cycle complet (ouverture et fermeture)
REV. 00 - 17/06/2015



- Tableau des poids d'outillage**

Pression de fonctionnement de 5 bar - Angle d'ouverture de 135°
REV. 00 - 17/06/2015



- Couple de serrage (à 5 bar / 72.5 psi)**

130 N m / 95,88 lb·ft

- Couple de retenue**

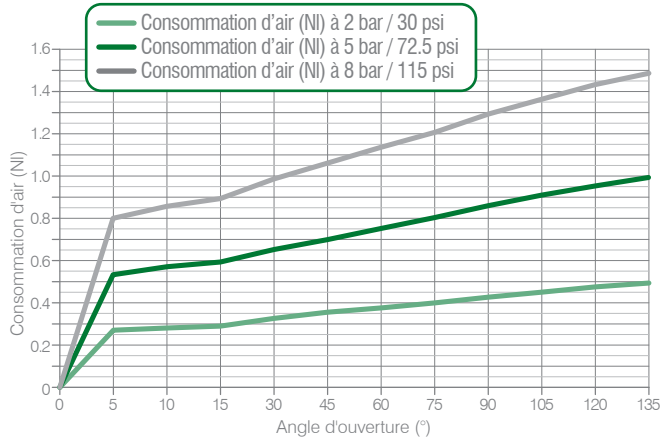
380 N m / 280,27 lb·ft

Les données ci-dessus sont destinées à des conditions de travail correctes du collier avec le même niveau de performance pendant sa durée de vie. Pour les applications qui dépassent les données ci-dessus, veuillez contacter nos représentants commerciaux.

Série 45 - taille 40 interchangeable avec les tailles 50 et 63 mm

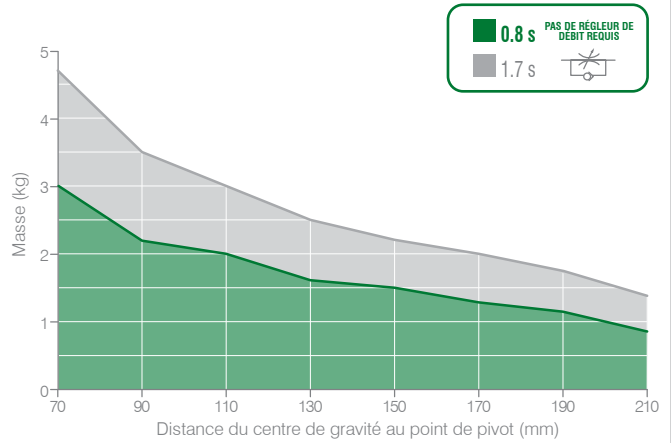
• Consommation d'air

Consommation d'air pour un cycle complet (ouverture et fermeture)
REV. 00 - 16/06/2015



• Tableau des poids d'outillage

Pression de fonctionnement de 5 bar - Angle d'ouverture de 135°
REV. 00 - 16/06/2015



• Couple de serrage (à 5 bar / 72.5 psi)

130 N m / 95,88 lb-ft

• Couple de retenue

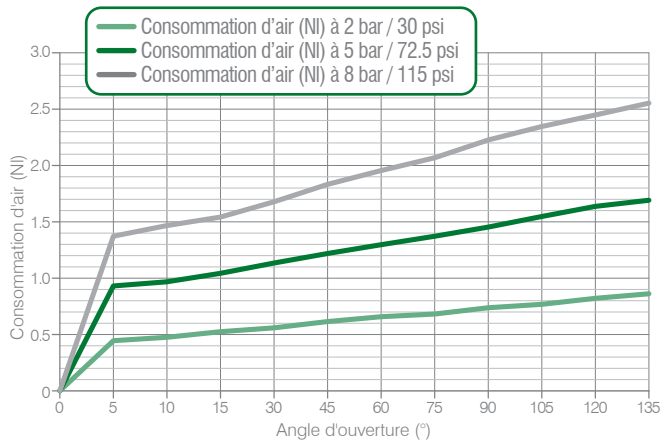
380 N m / 280,25 lb-ft

Les données ci-dessus sont destinées à des conditions de travail correctes du collier avec le même niveau de performance pendant sa durée de vie. Pour les applications qui dépassent les données ci-dessus, veuillez contacter nos représentants commerciaux.

Size 50 mm

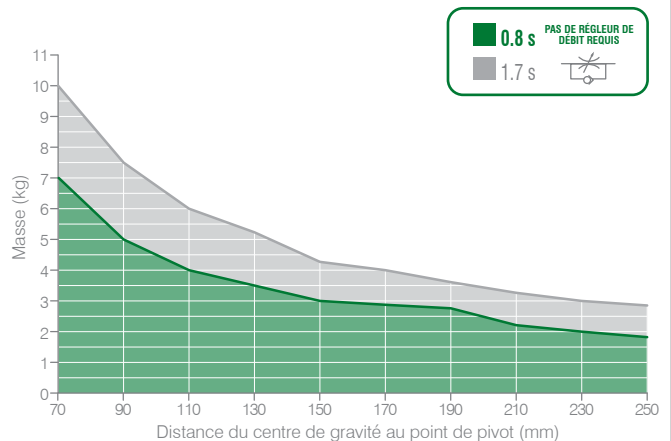
• Consommation d'air

Consommation d'air pour un cycle complet (ouverture et fermeture)
REV. 00 - 16/06/2015



• Tableau des poids d'outillage

Pression de fonctionnement de 5 bar - Angle d'ouverture de 135°
REV. 00 - 16/06/2015



• Couple de serrage (à 5 bar / 72.5 psi)

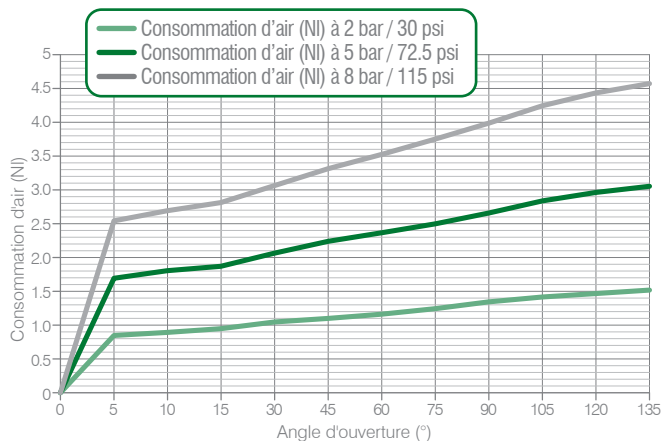
185 N m / 136,44 lb-ft

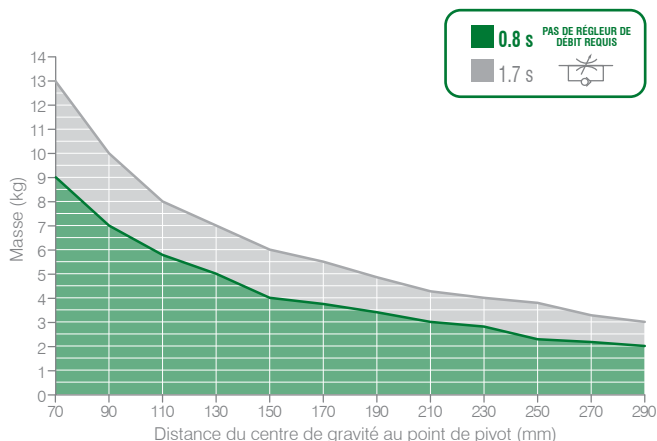
• Couple de retenue

800 N m / 590,04 lb-ft

Les données ci-dessus sont destinées à des conditions de travail correctes du collier avec le même niveau de performance pendant sa durée de vie. Pour les applications qui dépassent les données ci-dessus, veuillez contacter nos représentants commerciaux.

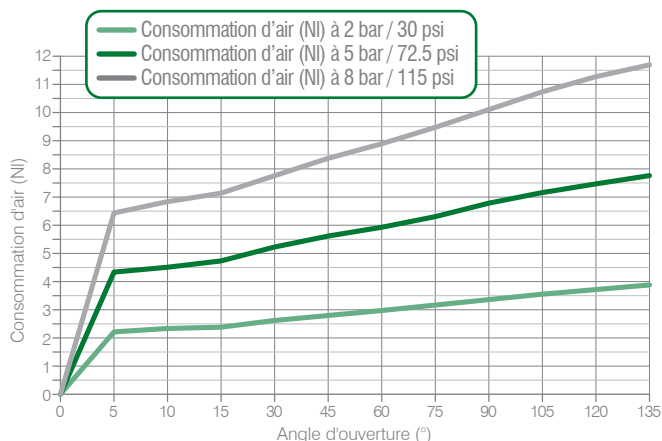
Séries - C3 et C4 / Tableaux fonctionnels (suite)
Taille 63 mm
• Consommation d'air

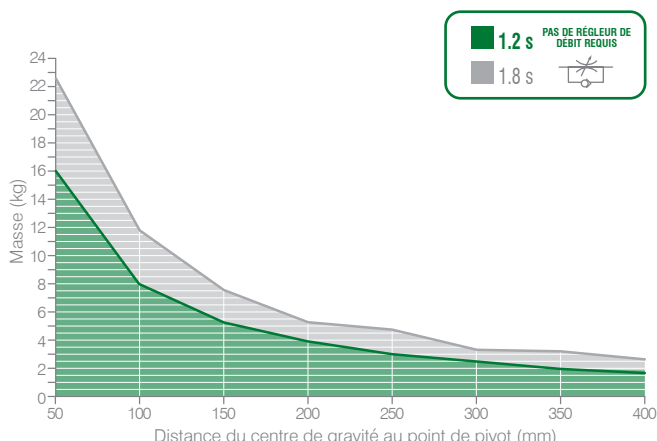
 Consommation d'air pour un cycle complet (ouverture et fermeture)
REV. 00 - 17/06/2015

• Tableau des poids d'outillage

 Pression de fonctionnement de 5 bar - Angle d'ouverture de 135°
REV. 00 - 17/06/2015

• Couple de serrage (à 5 bar / 72.5 psi)
390 N m / 287,64 lb-ft
• Couple de retenue
1.500 N m / 1.106,34 lb-ft

Les données ci-dessus sont destinées à des conditions de travail correctes du collier avec le même niveau de performance pendant sa durée de vie. Pour les applications qui dépassent les données ci-dessus, veuillez contacter nos représentants commerciaux.

Taille 80 mm
• Consommation d'air

 Consommation d'air pour un cycle complet (ouverture et fermeture)
REV. 00 - 29/05/2015

• Tableau des poids d'outillage

 Pression de fonctionnement de 5 bar - Angle d'ouverture de 135°
REV. 00 - 29/05/2016

• Couple de serrage (à 5 bar / 72.5 psi)
850 N m / 626,92 lb-ft
• Couple de retenue
2.500 N m / 1.843,90 lb-ft

Les données ci-dessus sont destinées à des conditions de travail correctes du collier avec le même niveau de performance pendant sa durée de vie. Pour les applications qui dépassent les données ci-dessus, veuillez contacter nos représentants commerciaux.







Séries C3 et C4 / Codification

Veillez consulter les tableaux dans les fiches techniques pour la position de l'étrier ainsi que pour l'angle d'ouverture maximal.

Séries - C3

C 3 P 40 E G 4 A 01

C	VERSION	C = Serrage
3	NORME DE MONTAGE	3 = Montage international avec dispositif intégré de maintien en position ouverte
P	FONCTIONNEMENT	P = Pneumatique
40	TAILLE	40 = Ø 40 mm 45 = Ø 40 mm avec interchangeable en taille 50 et 63 mm 50 = Ø 50 mm 63 = Ø 63 mm 80 = Ø 80 mm
E	DETECTION	E = Détecteur électronique avec connecteur pivotant M12-PNP A = Détecteur électronique avec connecteur pivotant M12-NPN N = Pas de détecteur B = Détecteur électronique avec connecteur pivotant M8-PNP
G	ALIMENTATION	G = Filetage G - BSPP N = NPT
4	MONTAGE ETRIER	1 =  2 =  3 =  4 = 
A	MATERIAU ETRIER	A = Aluminium S = Acier
01	TYPE ETRIER	01 = Etrier, central, 15 mm décalage* 02 = Etrier, droite, 15 mm décalage* 03 = Etrier, gauche, 15 mm décalage* 04 = Etrier, central, 45 mm décalage 05 = Etrier, droite, 45 mm décalage 06 = Etrier, gauche, 45 mm décalage

*pour une taille de 80 mm = 20 mm de décalage

SERRAGES

Séries - C4

C 4 P 50 E N L

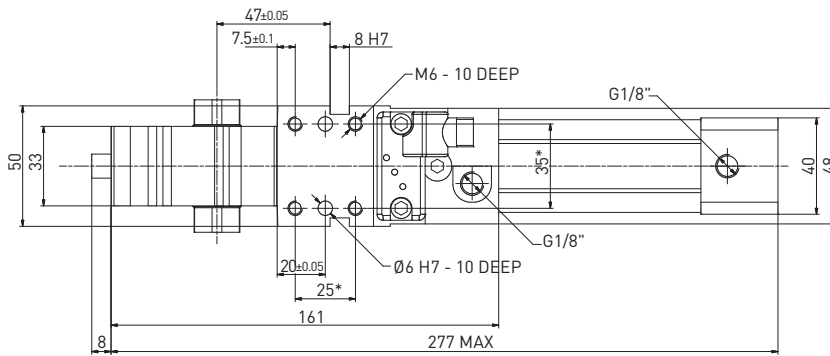
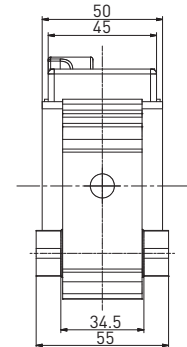
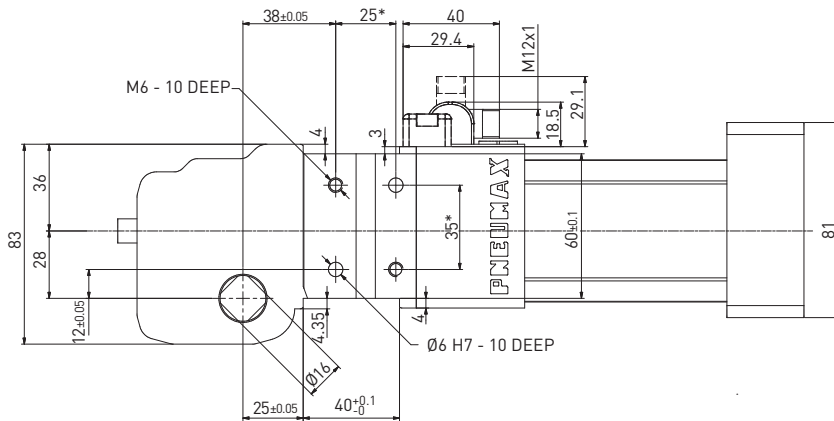
C	VERSION	C = Serrage
4	NORME DE MONTAGE	4 = Montage NAAMS avec dispositif intégré de maintien en position ouverte
P	FONCTIONNEMENT	P = Pneumatique
50	TAILLE	50 = Ø 50 mm 63 = Ø 63 mm 80 = Ø 80 mm
E	DETECTION	E = Détecteur électronique avec connecteur pivotant M12-PNP A = Détecteur électronique avec connecteur pivotant M12-NPN N = Pas de détecteur B = Détecteur électronique avec connecteur pivotant M8-PNP
N	ALIMENTATION	G = Filetage G - BSPP N = NPT
L	SORTIE D'ARBRE	L = Double sortie L̄ = Sortie simple - GAUCHE R = Sortie simple - DROITE



Veillez consulter les tableaux dans les fiches techniques pour la position du bras ainsi que pour l'angle d'ouverture maximal; Les étriers NAAMS doivent être commandés séparément.

C3P40E / Serrage puissant - Montage international avec dispositif intégré de maintien en position ouverte - Diamètre 40 mm

POIDS 3.5 kg



pour le choix d'étrier, merci de se référer à la série C1

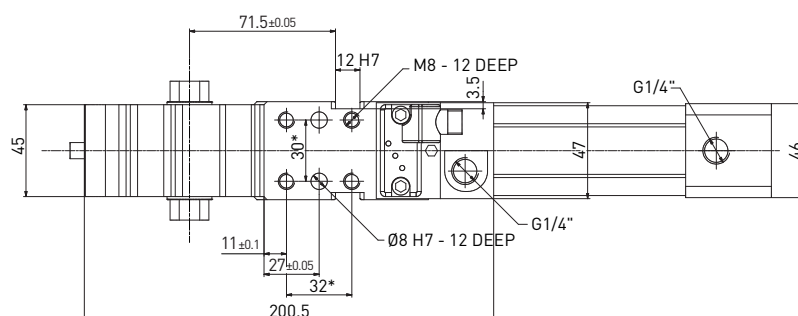
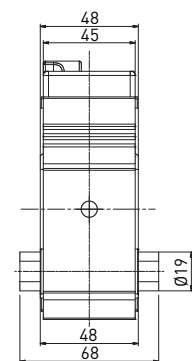
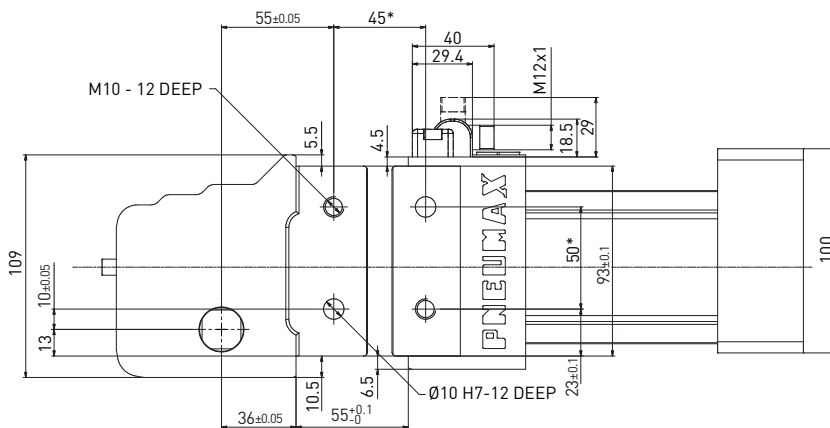
* TOLÉRANCES DIMENSIONNELLES POUR TROUS DE CHEVILLE: ±0.02

* TOLÉRANCES DIMENSIONNELLES POUR TROUS FILETÉS: ±0.1

REV. 00 - 27/07/2022

C3P50E / Serrage puissant - Montage international avec dispositif intégré de maintien en position ouverte - Diamètre 50 mm

POIDS 4 kg



pour le choix d'étrier, merci de se référer à la série C1

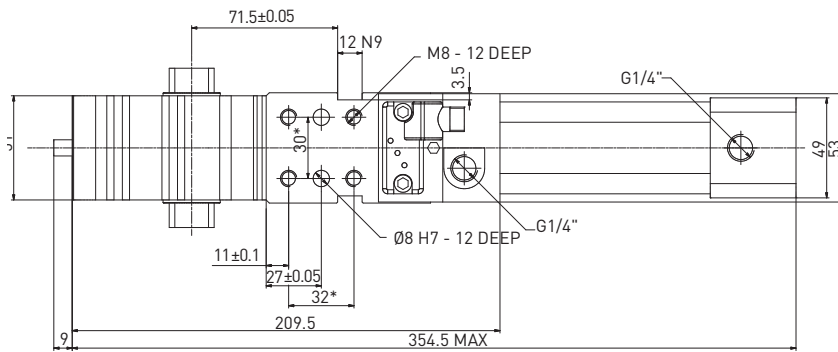
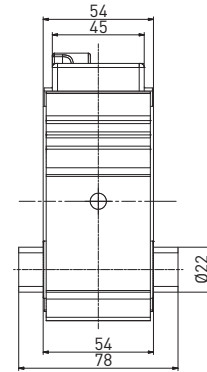
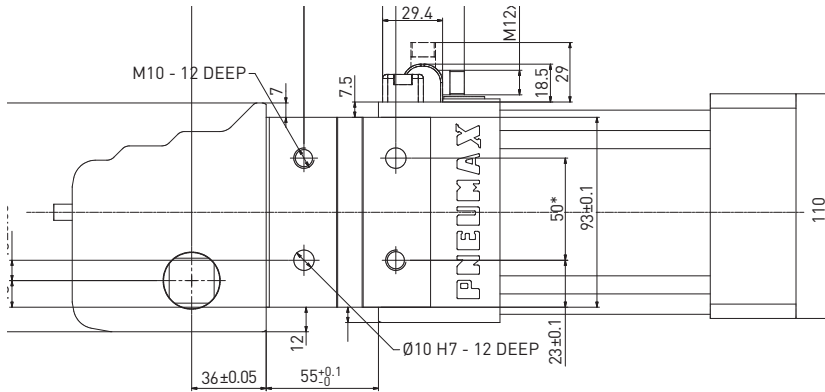
* TOLÉRANCES DIMENSIONNELLES POUR TROUS DE CHEVILLE: ±0.02

* TOLÉRANCES DIMENSIONNELLES POUR TROUS FILETÉS: ±0.1

REV. 00 - 22/07/2022

C3P63E / Serrage puissant - Montage international avec dispositif intégré de maintien en position ouverte - Diamètre 63 mm

POIDS 3.5 kg



pour le choix d'étrier, merci de se référer à la série C1

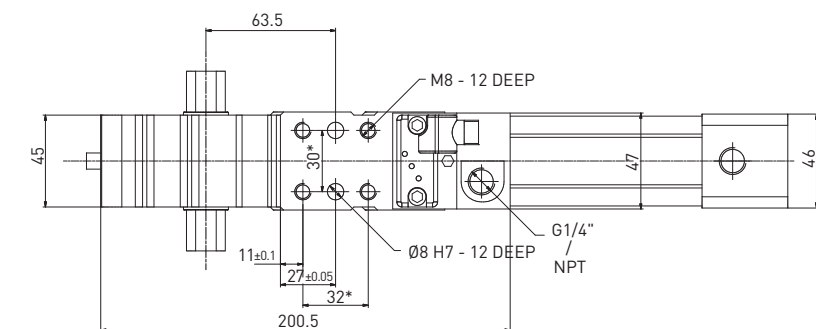
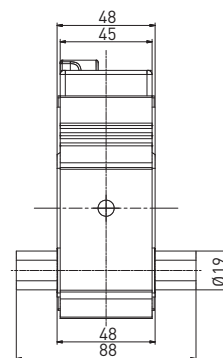
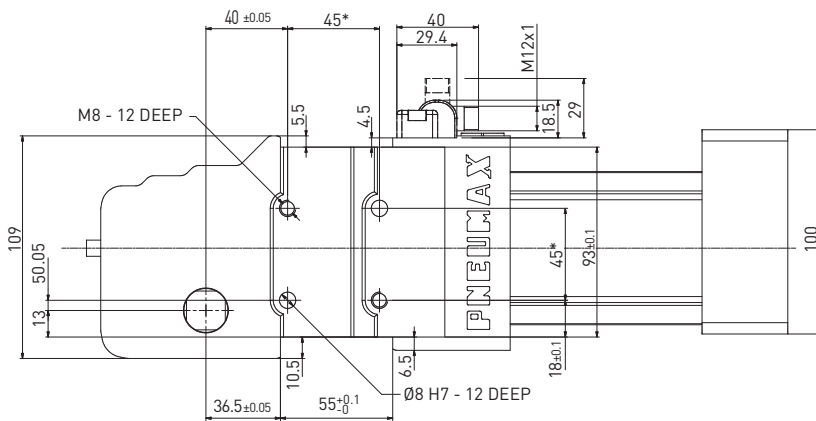
- * TOLÉRANCES DIMENSIONNELLES POUR TROUS DE CHEVILLE: ± 0.02
- * TOLÉRANCES DIMENSIONNELLES POUR TROUS FILETÉS: ± 0.1

REV. 00 - 27/07/2022

SERRAGES

C4P50E / Serrage puissant - Montage NAAMS avec dispositif intégré de maintien en position ouverte - Diamètre 50 mm

POIDS 4 kg



pour le choix d'étrier, merci de se référer à la série C2

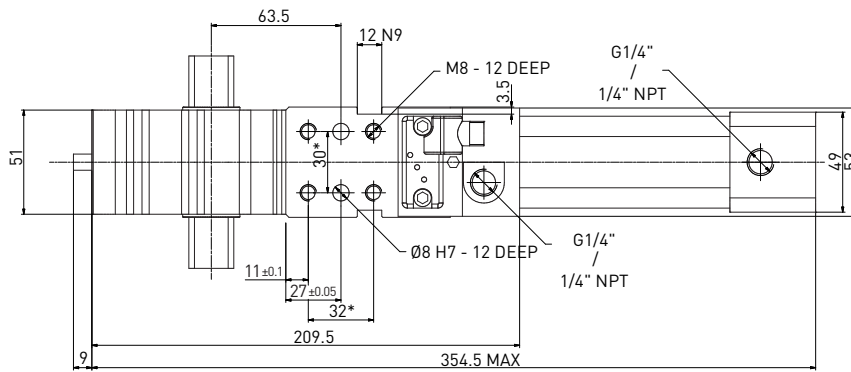
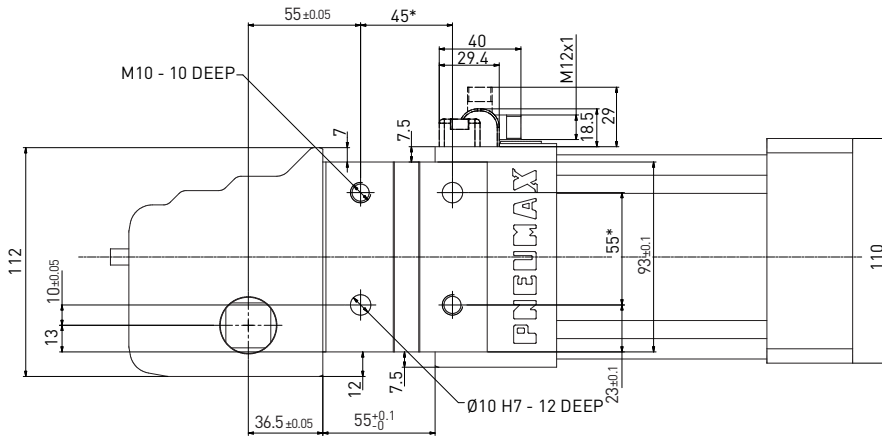
- * TOLÉRANCES DIMENSIONNELLES POUR TROUS DE CHEVILLE: ± 0.02
- * TOLÉRANCES DIMENSIONNELLES POUR TROUS FILETÉS: ± 0.1

REV. 00 - 27/07/2022

C4P63E / Serrage puissant - Montage NAAMS avec dispositif intégré de maintien en position ouverte - Diamètre 63 mm

POIDS 3.5 kg

SERRAGES



pour le choix d'étrier, merci de se référer à la série C2

* TOLÉRANCES DIMENSIONNELLES
POUR TROUS DE CHEVILLE: ±0.02

* TOLÉRANCES DIMENSIONNELLES
POUR TROUS FILETÉS: ±0.1

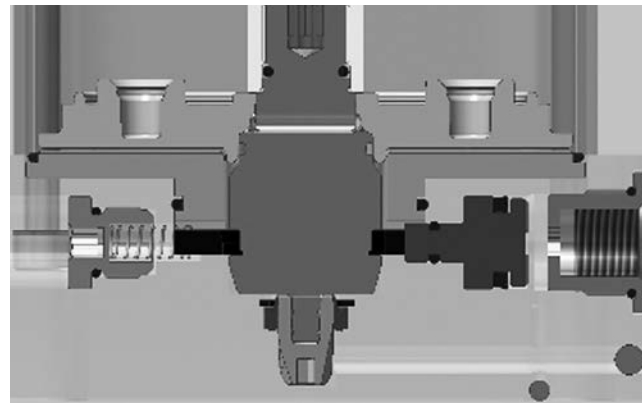
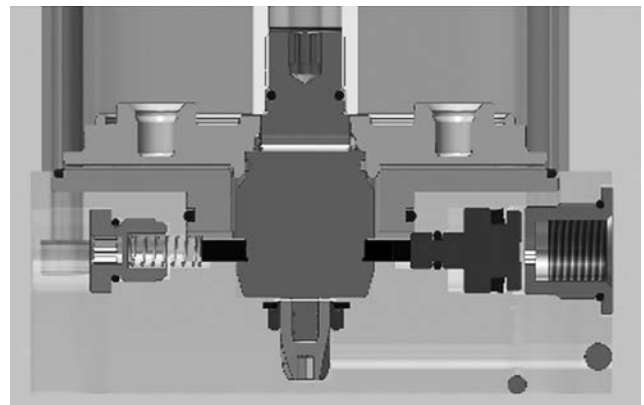
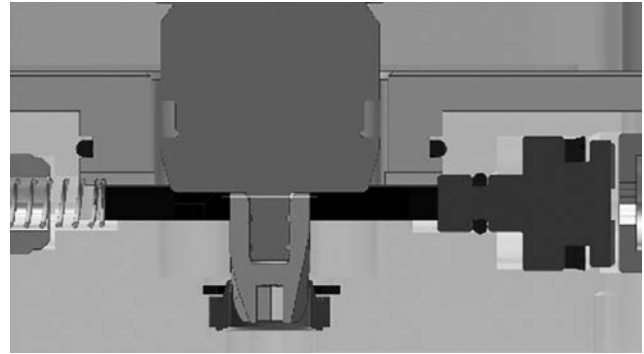
REV. 00 - 27/07/2022

Mécanisme intégré

Sans air, un ressort pousse une bague de verrouillage en acier dans une rainure usinée dans la terminaison de la tige du piston et l'empêche de bouger.

De l'autre côté, un piston pneumatique, lorsqu'il est activé, pousse la bague de verrouillage en acier et libère le piston.

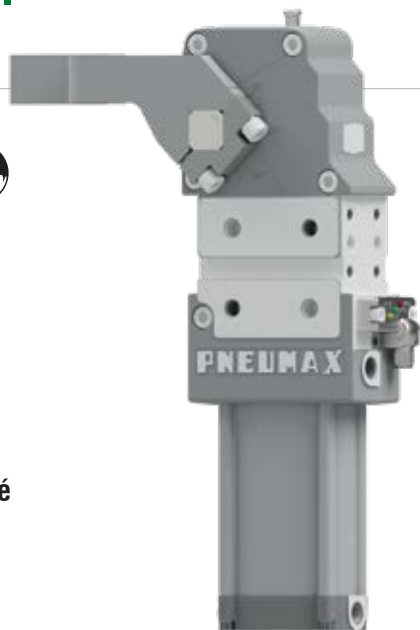
EFFET SIMPLE



Séries-HE1

Serrages à haut rendement Montage international

INTERNATIONAL
MOUNT



Breveté

Economie consommation d'air jusqu'à 41%

La combinaison parfaite entre **fonctionnalité** et **efficacité**: même capacité de serrage, même capacité de maintien, même dimension globale et fonctionnelle, même capacité de charge qu'un serrage standard avec supports de montage international ou américain disponibles.

Caractéristiques techniques

Bouton de déclenchement manuel pour ouvrir la genouillère lorsque la pression d'air est supprimée pendant l'installation.
Orifices pneumatiques des deux côtés du vérin.

Caractéristiques de fonctionnement

Pression de fonctionnement De 2 à 8 bars / De 30 à 115 psi

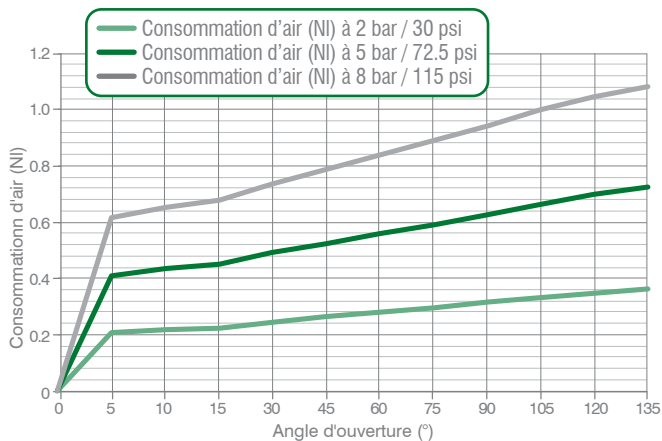
Lubrification Tous les produits sont lubrifiés à vie à l'usine. Aucun air lubrifié en ligne n'est requis.

Diagrammes fonctionnels

HE1P0E

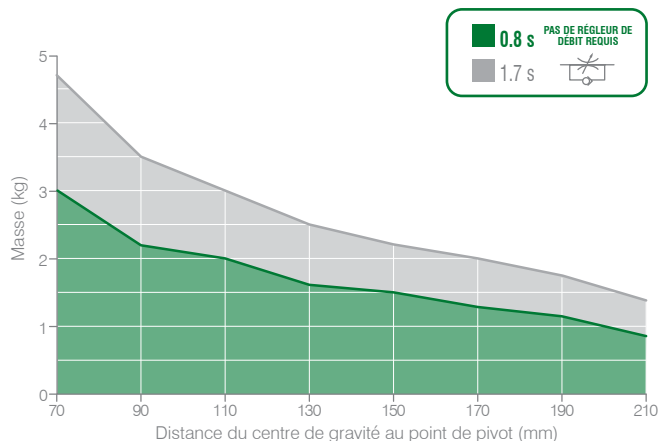
• Consommation d'air

Consommation d'air pour un cycle complet (ouverture et fermeture)
REV. 00 - 21/01/2016



• Diagramme de charge du serrage

5 bar pression de fonctionnement - Angle d'ouverture 135°
REV. 00 - 17/06/2015



• **Couple de serrage (à 5 bar / 72.5 psi)**
130 N m / 95,88 lb-ft

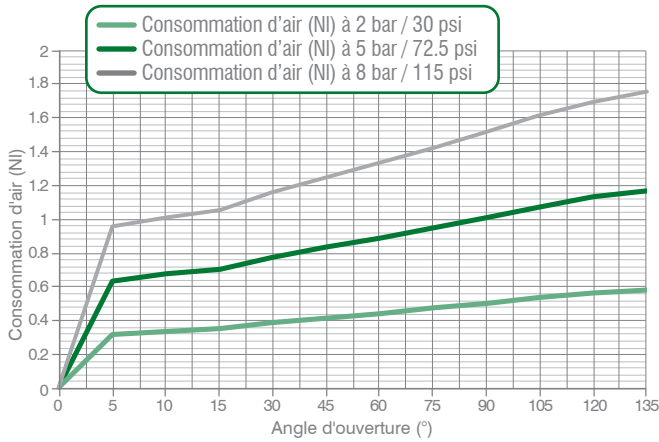
• **Couple de retenue**
380 N m / 280,27 lb-ft

Les données ci-dessus sont définies pour des conditions de travail normales pendant la durée de vie du produit.
Pour toute valeur en dehors du diagramme de charge veuillez contacter votre représentant Pneumax.

HE1P1E

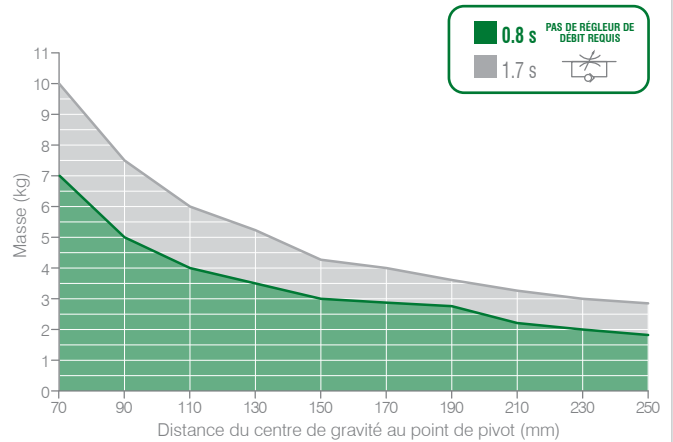
• Consommation d'air

Consommation d'air pour un cycle complet (ouverture et fermeture)
REV. 00 - 31/03/2015



• Diagramme de charge du serrage

5 bar pression de fonctionnement - Angle d'ouverture 135°
REV. 00 - 17/06/2015



- **Couple de serrage (à 5 bar / 72.5 psi)**
185 N m / 136,44 lb-ft

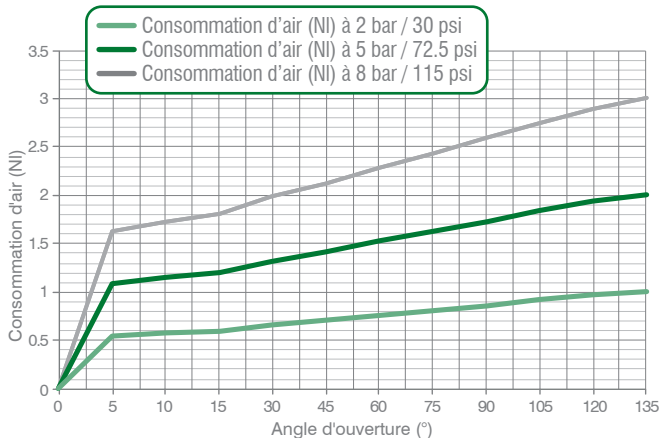
- **Couple de retenue**
800 N m / 590,04 lb-ft

Les données ci-dessus sont définies pour des conditions de travail normales pendant la durée de vie du produit.
Pour toute valeur en dehors du diagramme de charge veuillez contacter votre représentant Pneumax.

HE1P2E

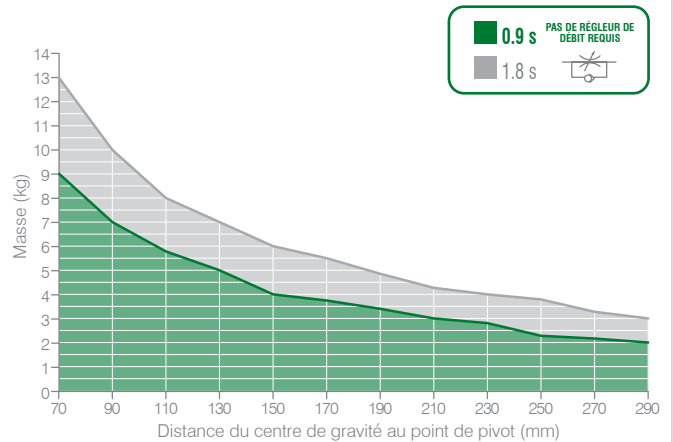
• Consommation d'air

Consommation d'air pour un cycle complet (ouverture et fermeture)
REV. 00 - 31/03/2015



• Diagramme de charge du serrage

5 bar pression de fonctionnement - Angle d'ouverture 135°
REV. 00 - 17/06/2015



- **Couple de serrage (à 5 bar / 72.5 psi)**
390 N m / 287,64 lb-ft

- **Couple de retenue**
1500 N m / 1.106,34 lb-ft

Les données ci-dessus sont définies pour des conditions de travail normales pendant la durée de vie du produit.
Pour toute valeur en dehors du diagramme de charge veuillez contacter votre représentant Pneumax.

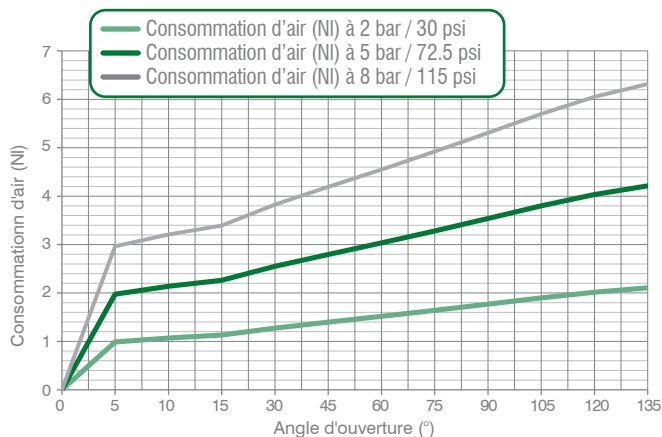
Séries-HE1 / Tableaux fonctionnels (suite)

HE1P3E

• **Consommation d'air**

Consommation d'air pour un cycle complet (ouverture et fermeture)

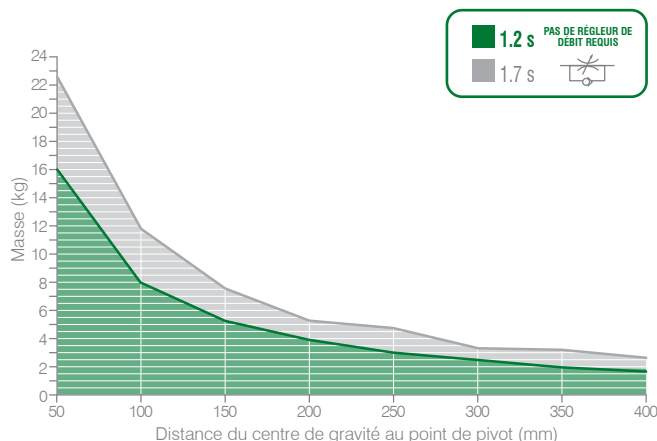
REV. 01 - 17/09/2024



• **Diagramme de charge du serrage**

5 bar pression de fonctionnement - Angle d'ouverture 135°

REV. 00 - 17/06/2015



• **Couple de serrage (à 5 bar / 72.5 psi)**

850 N m / 626,92 lb-ft

• **Couple de retenue**

2500 N m / 1843,90 lb-ft

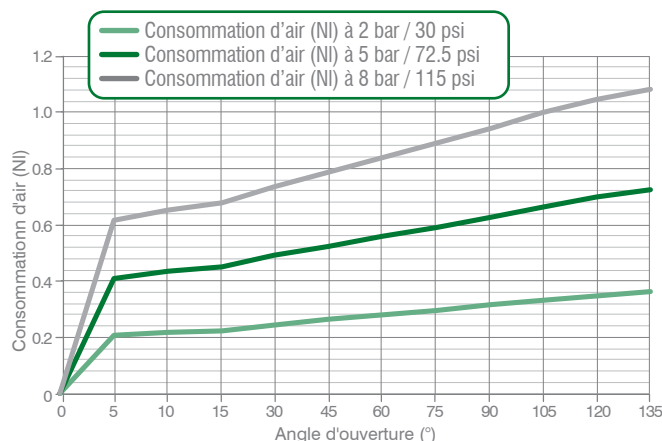
Les données ci-dessus sont définies pour des conditions de travail normales pendant la durée de vie du produit. Pour toute valeur en dehors du diagramme de charge veuillez contacter votre représentant Pneumax.

HE1P4E

• **Consommation d'air**

Consommation d'air pour un cycle complet (ouverture et fermeture)

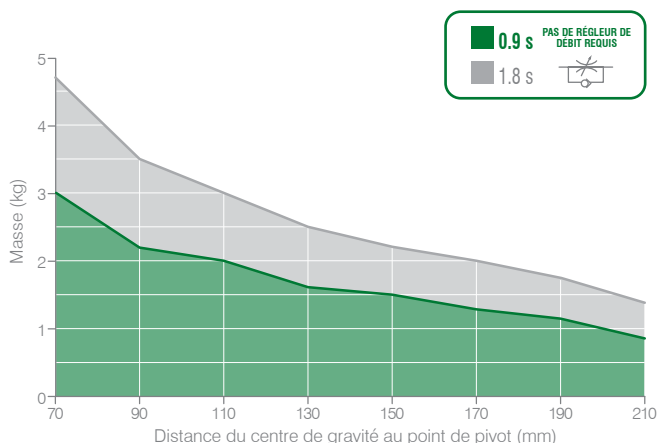
REV. 00 - 21/01/2016



• **Diagramme de charge du serrage**

5 bar pression de fonctionnement - Angle d'ouverture 135°

REV. 00 - 17/06/2015



• **Couple de serrage (à 5 bar / 72.5 psi)**

130 N m / 95,88 lb-ft

• **Couple de retenue**





380 N m / 280,27 lb-ft

Les données ci-dessus sont définies pour des conditions de travail normales pendant la durée de vie du produit. Pour toute valeur en dehors du diagramme de charge veuillez contacter votre représentant Pneumax.

Séries - HE1 / Codification

Séries-HE1





HE 1 P 1 E G 1 A 01

HE	VERSION	HE = Serrage pneumatique haute efficacité consommation d'air	
1	NORME DE MONTAGE	1 = Montage International	
P	FONCTIONNEMENT	P = Pneumatique	
1	TAILLE	0 = Taille corps 40 mm / Ø vérin 32 mm 2 = Taille corps 63 mm / Ø vérin 50 mm 1 = Taille corps 50 mm / Ø vérin 40 mm 3 = Taille corps 80 mm / Ø vérin 63 mm	
E	DETECTION	E = Détecteur électronique avec connecteur pivotant M12-PNP A = Détecteur électronique avec connecteur pivotant M12-NPN N = Pas de détecteur B = Détecteur électronique avec connecteur pivotant M8-PNP	
G	ALIMENTATION	G = Filetage G - BSPP N = NPT	
1	MONTAGE ETRIER	1 =  2 =  3 =  4 = 	
A	MATERIAU ETRIER	A = Aluminium S = Acier	
01	TYPE ETRIER	01 = Etrier, central, 15 mm décalage* 04 = Etrier, central, 45 mm décalage 02 = Etrier, droit, 15 mm décalage* 05 = Etrier, droit, 45 mm décalage 03 = Etrier, gauche, 15 mm décalage* 06 = Etrier, gauche, 45 mm décalage	

*pour taille 80 mm > décalage 20 mm

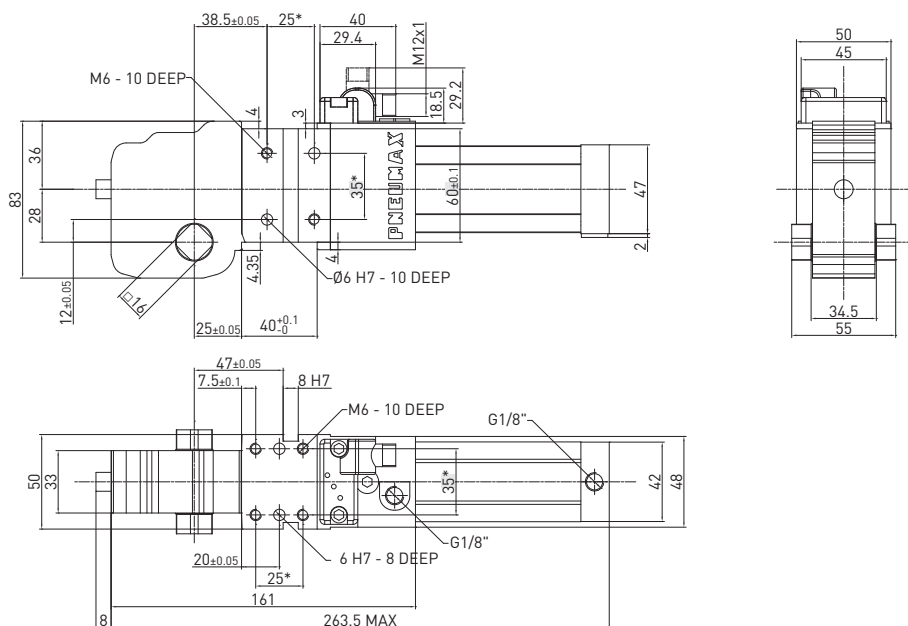
Séries-HE1

HE 1 P 4 E G 1 A 54

HE	VERSION	HE = Serrage pneumatique haute efficacité consommation d'air	
1	NORME DE MONTAGE	1 = Montage International	
P	FONCTIONNEMENT	P = Pneumatique	
4	TAILLE	4 = Taille du corps 40 / Vérin Ø 32 mm Modèle de montage interchangeable pour trou d'alésage serrage 50 et 63 mm	
E	DETECTION	E = Détecteur électronique avec connecteur pivotant M12-PNP A = Détecteur électronique avec connecteur pivotant M12-NPN N = Pas de détecteur B = Détecteur électronique avec connecteur pivotant M8-PNP	
G	ALIMENTATION	G = Filetage G - BSPP N = NPT	
1	MONTAGE ETRIER	1 =  2 =  3 =  4 = 	
A	MATERIAU ETRIER	A = Aluminium	
54	TYPE ETRIER	54 = Etrier, central, 45 mm décalage 55 = Etrier, droit, 45 mm décalage 56 = Etrier, gauche, 45 mm décalage	

HE1P0E / Serrage pneumatique haute efficacité consommation d'air - Montage International - Taille corps 40 mm / Diamètre vérin 32 mm

POIDS 1.36 kg



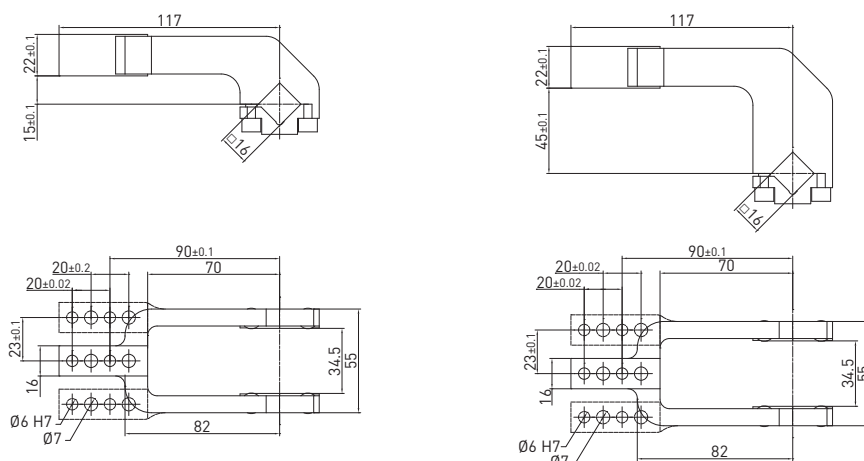
* TOLÉRANCES DIMENSIONNELLES
POUR TROUS DE CHEVILLE: ±0.02

* TOLÉRANCES DIMENSIONNELLES
POUR TROUS FILETÉS: ±0.1

REV. 00 - 02/10/2015

Bras de serrage / Carré 16 mm pour serrages taille 40mm

REV. 02 - 07/10/2015



Carré 16 mm - Décalage 15 mm

Réf. pièce	Matériau	Version	Poids (kg)	Angle d'ouverture max. Pos.1	Angle d'ouverture max. Pos.2	Angle d'ouverture max. Pos.3	Angle d'ouverture max. Pos.4
B1601	Aluminium	Centrale	0.24	135°	135°	N/A	45°
Q1601	Acier	Centrale	0.44	135°	135°	N/A	45°
B1602	Aluminium	Droite	0.24	135°	135°	N/A	45°
Q1602	Acier	Droite	0.46	135°	135°	N/A	45°
B1603	Aluminium	Gauche	0.24	135°	135°	N/A	45°
Q1603	Acier	Gauche	0.46	135°	135°	N/A	45°

Vis: M6x20 Couple de serrage: 10 N m / 7.37 lb ft

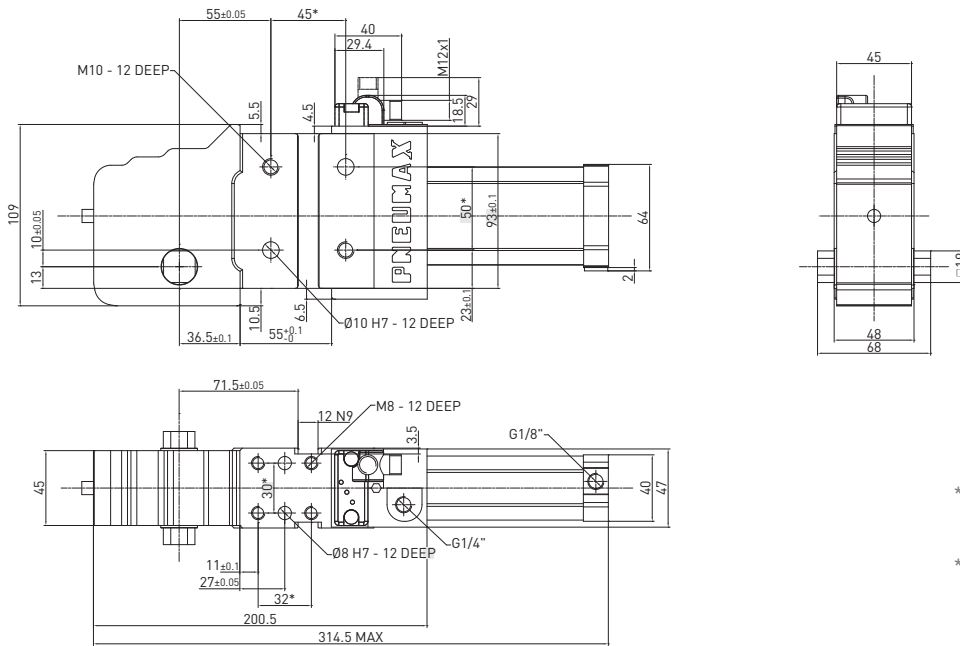
Carré 16 mm - Décalage 45 mm

Réf. pièce	Matériau	Version	Poids (kg)	Angle d'ouverture max. Pos.1	Angle d'ouverture max. Pos.2	Angle d'ouverture max. Pos.3	Angle d'ouverture max. Pos.4
B1604	Aluminium	Centrale	0.3	135°	135°	N/A	45°
Q1604	Acier	Centrale	0.55	135°	135°	N/A	45°
B1605	Aluminium	Droite	0.3	135°	135°	N/A	45°
Q1605	Acier	Droite	0.57	135°	135°	N/A	45°
B1606	Aluminium	Gauche	0.3	135°	135°	N/A	45°
Q1606	Acier	Gauche	0.57	135°	135°	N/A	45°

Vis: M6x20 Couple de serrage: 10 N m / 7.37 lb ft

HE1P1E / Serrage pneumatique haute efficacité consommation d'air - Montage International -
Corps taille 50 mm / Diamètre vérin 40 mm

POIDS 2.53 kg

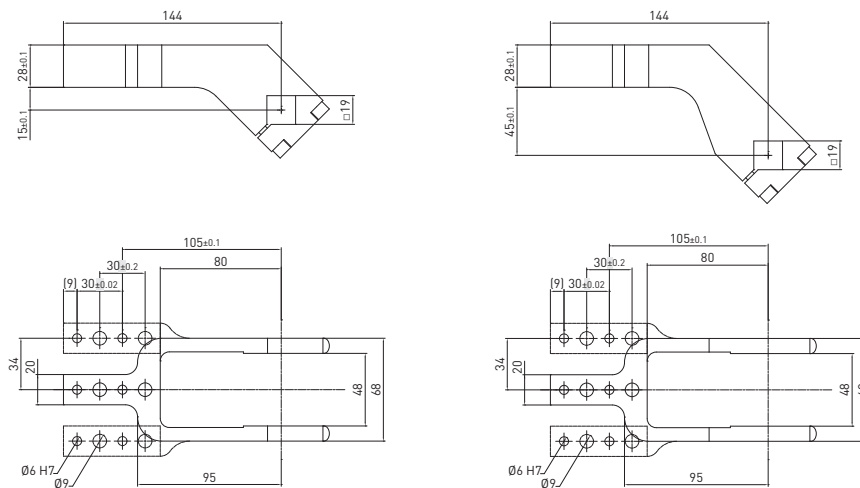


* TOLÉRANCES DIMENSIONNELLES
POUR TROUS DE CHEVILLE: ±0.02

* TOLÉRANCES DIMENSIONNELLES
POUR TROUS FILETÉS: ±0.1

REV. 02 - 29/03/2019

Bras de serrage / Carré 19 mm pour serrages taille 50 mm



REV. 01 - 08/02/2019

Carré 19 mm - Décalage 15 mm

Réf. pièce	Matériau	Version	Poids (kg)	Angle d'ouverture max. Pos.1	Angle d'ouverture max. Pos.2	Angle d'ouverture max. Pos.3	Angle d'ouverture max. Pos.4
B1901	Aluminium	Centrale	0.41	135°	115°	135°	80°
Q1901	Acier	Centrale	0.71	135°	115°	135°	80°
B1902	Aluminium	Droite	0.43	135°	115°	135°	80°
Q1902	Acier	Droite	0.79	135°	115°	135°	80°
B1903	Aluminium	Gauche	0.43	135°	115°	135°	80°
Q1903	Acier	Gauche	0.79	135°	115°	135°	80°

Vis: M6x25 Couple de serrage: 10 N m

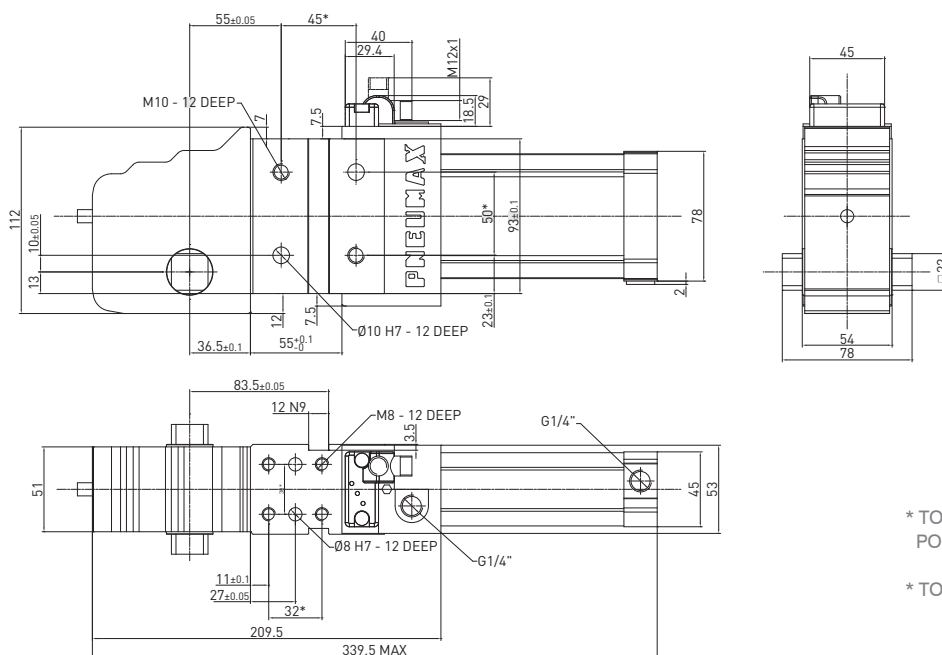
Carré 19 mm - Décalage 45 mm

Réf. pièce	Matériau	Version	Poids (kg)	Angle d'ouverture max. Pos.1	Angle d'ouverture max. Pos.2	Angle d'ouverture max. Pos.3	Angle d'ouverture max. Pos.4
B1904	Aluminium	Centrale	0.45	135°	135°	135°	80°
Q1904	Acier	Centrale	0.77	135°	135°	135°	80°
B1905	Aluminium	Droite	0.46	135°	135°	135°	80°
Q1905	Acier	Droite	0.81	135°	135°	135°	80°
B1906	Aluminium	Gauche	0.46	135°	135°	135°	80°
Q1906	Acier	Gauche	0.81	135°	135°	135°	80°

Vis: M6x25 Couple de serrage: 10 N m

HE1P2E / Serrage pneumatique haute efficacité consommation d'air - Montage International -
Taille corps 63 mm / Diamètre vérin 50 mm

POIDS 3.3 kg



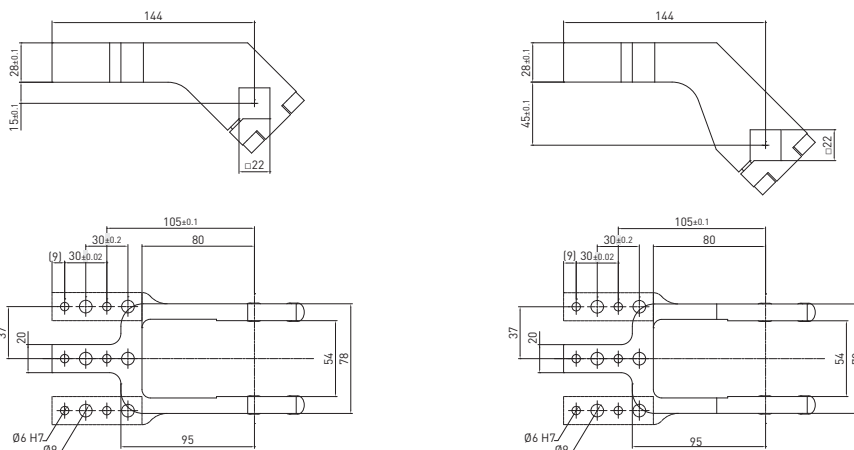
* TOLÉRANCES DIMENSIONNELLES
POUR TROUS DE CHEVILLE: ±0.02

* TOLÉRANCES DIMENSIONNELLES
POUR TROUS FILETÉS: ±0.1

REV. 00 - 31/03/2015

Bras de serrage / Carré 22 mm

REV. 01 - 08/02/2019



Carré 22 mm - Décalage 15 mm

Réf. pièce	Matériau	Version	Poids (kg)	Angle d'ouverture max. Pos.1	Angle d'ouverture max. Pos.2	Angle d'ouverture max. Pos.3	Angle d'ouverture max. Pos.4
B2201	Aluminium	Centrale	0.52	135°	115°	135°	80°
Q2201	Acier	Centrale	0.9	135°	115°	135°	80°
B2202	Aluminium	Droite	0.54	135°	115°	135°	80°
Q2202	Acier	Droite	0.93	135°	115°	135°	80°
B2203	Aluminium	Gauche	0.54	135°	115°	135°	80°
Q2203	Acier	Gauche	0.93	135°	115°	135°	80°

Vis: M8x25 Couple de serrage: 25 N m

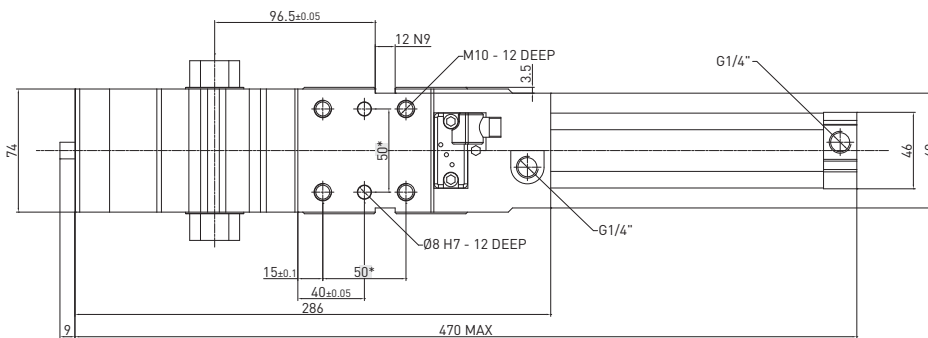
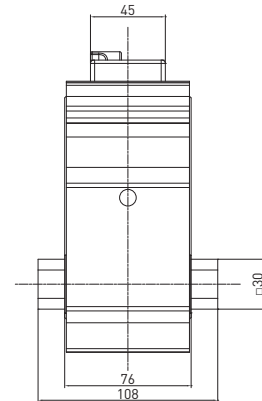
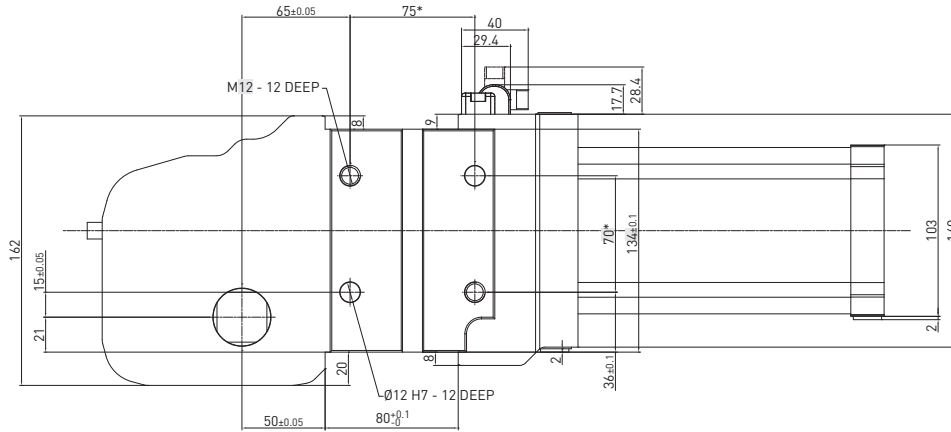
Carré 22 mm - Décalage 45 mm

Réf. pièce	Matériau	Version	Poids (kg)	Angle d'ouverture max. Pos.1	Angle d'ouverture max. Pos.2	Angle d'ouverture max. Pos.3	Angle d'ouverture max. Pos.4
B2204	Aluminium	Centrale	0.57	135°	135°	135°	75°
Q2204	Acier	Centrale	0.98	135°	135°	135°	75°
B2205	Aluminium	Droite	0.58	135°	135°	135°	75°
Q2205	Acier	Droite	1.02	135°	135°	135°	75°
B2206	Aluminium	Gauche	0.58	135°	135°	135°	75°
Q2206	Acier	Gauche	1.02	135°	135°	135°	75°

Vis: M8x25 Couple de serrage: 25 N m

HE1P3E / Serrage pneumatique haute efficacité consommation d'air - Montage International -
Taille corps 80 mm / Diamètre vérin 63 mm

POIDS 7.55 kg



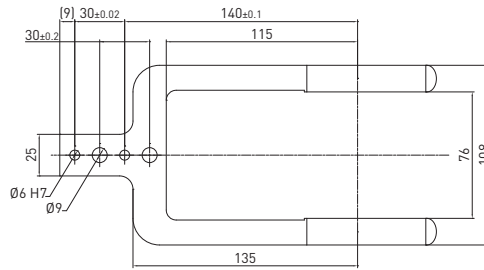
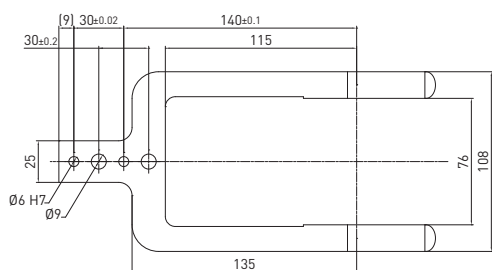
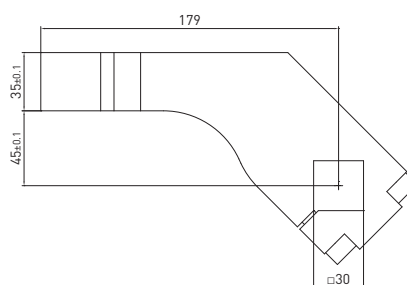
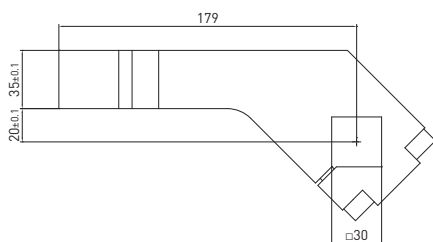
* TOLÉRANCES DIMENSIONNELLES
POUR TROUS DE CHEVILLE: ±0.02

* TOLÉRANCES DIMENSIONNELLES
POUR TROUS FILETÉS: ±0.1

REV. 00 - 20/10/2015

Bras de serrage / Carré 30 mm

REV. 01 - 08/02/2019



Carré 30 mm - Décalage 20 mm

Réf. pièce	Matériau	Version	Poids (kg)	Angle d'ouverture max. Pos.1	Angle d'ouverture max. Pos.2	Angle d'ouverture max. Pos.3	Angle d'ouverture max. Pos.4
B3001	Aluminium	Centrale	1.1	135°	110°	135°	75°
B3002	Aluminium	Droite	1.15	135°	110°	135°	75°
B3003	Aluminium	Gauche	1.15	135°	110°	135°	75°

Vis: M10x40 Couple de serrage: 35 N m / 25.81 lb ft

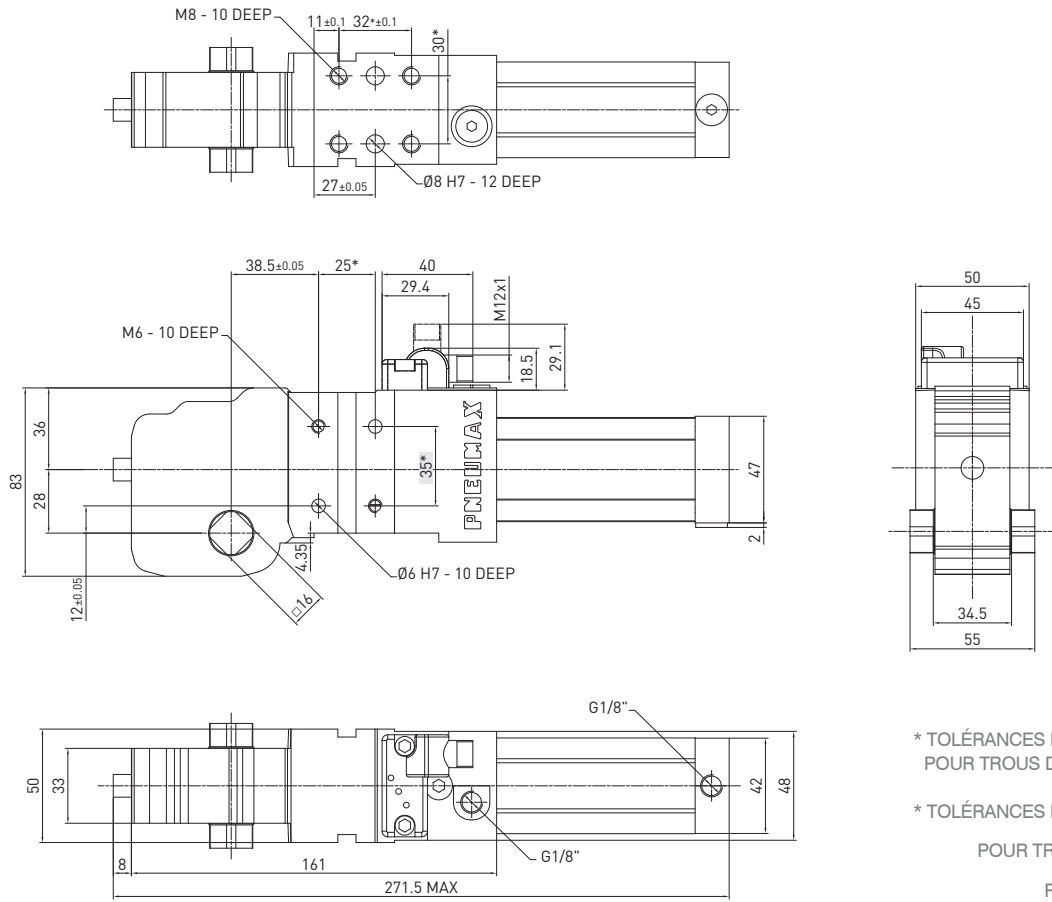
Carré 30 mm - Décalage 45 mm

Réf. pièce	Matériau	Version	Poids (kg)	Angle d'ouverture max. Pos.1	Angle d'ouverture max. Pos.2	Angle d'ouverture max. Pos.3	Angle d'ouverture max. Pos.4
B3004	Aluminium	Centrale	1.18	135°	110°	135°	75°
B3005	Aluminium	Droite	1.2	135°	110°	135°	75°
B3006	Aluminium	Gauche	1.2	135°	110°	135°	75°

Vis: M10x40 Couple de serrage: 35 N m / 25.81 lb ft

HE1P4EG / Serrage - Trous d'alésage et schéma de montage pour serrage 32 mm interchangeable avec trous d'alésage serrages 50 et 63 mm

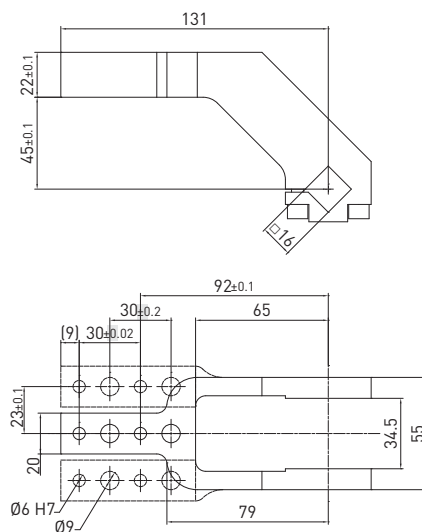
POIDS 1.36 kg



SERRAGES

Bras de serrage / Carré 16 mm

REV. 00 - 23/04/2019



Carré 16 mm - Décalage 45 mm

Réf. pièce	Matériau	Version	Poids (kg)	Angle d'ouverture max. Pos.1	Angle d'ouverture max. Pos.2	Angle d'ouverture max. Pos.3	Angle d'ouverture max. Pos.4
B1654	Aluminium	Centrale	0.3	135°	135°	N/A	45°
B1655	Aluminium	Droite	0.3	135°	135°	N/A	45°
B1656	Aluminium	Gauche	0.3	135°	135°	N/A	45°

Vis: M6x20 Couple de serrage: 10 N m / 7.37 lb ft

Séries-HE2

Serrages à haut rendement conformes au montage standard NAAMS

GLOBAL STANDARD COMPONENTS
NAAMS



Breveté

Economie de consommation d'air jusqu'à 41%

La combinaison parfaite entre **fonctionnalité** et **efficacité**: même capacité de serrage, même capacité de maintien, mêmes dimensions globales et fonctionnelles, même capacité de charge qu'un serrage standard avec supports de montage international ou américain disponibles.

Caractéristiques techniques

Bouton de déclenchement manuel pour ouvrir la genouillère lorsque la pression d'air est supprimée pendant l'installation.
Orifices pneumatiques des deux côtés du vérin.

Caractéristiques de fonctionnement

Pression de fonctionnement De 2 à 8 bars / De 30 à 115 psi

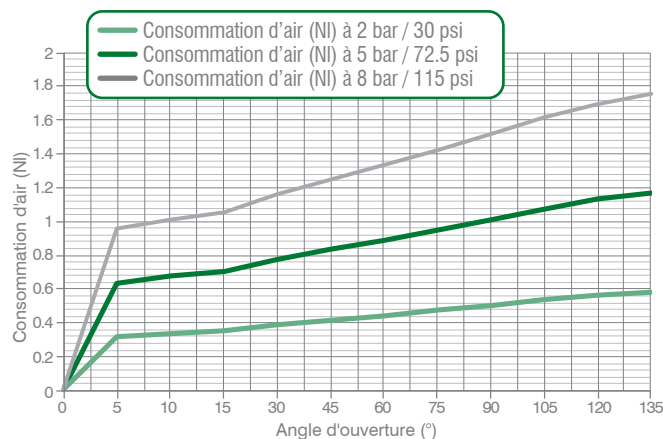
Lubrification Tous les produits sont lubrifiés à vie à l'usine. Aucun air lubrifié en ligne n'est requis.

Diagrammes fonctionnels

HE2P1E

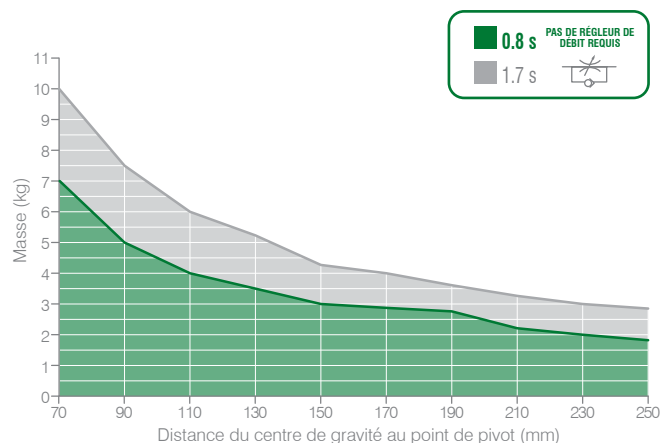
- Consommation d'air**

Consommation d'air pour un cycle complet (ouverture et fermeture)
REV. 00 - 31/03/2015



- Diagramme de charge du serrage**

5 bar pression de fonctionnement - Angle d'ouverture 135°
REV. 00 - 17/06/2015



- Couple de serrage (à 5 bar / 72.5 psi)**

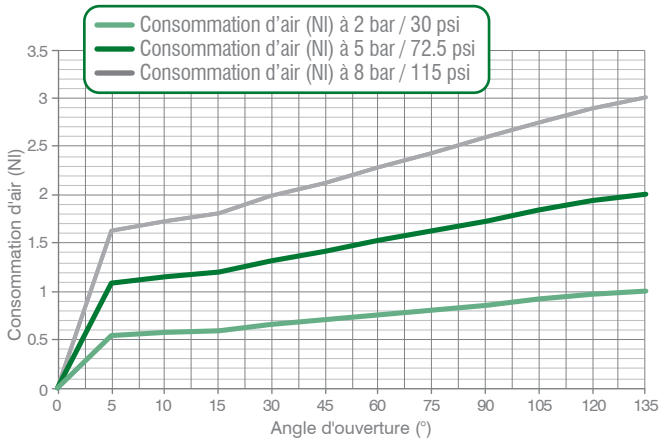
185 N m / 136,44 lb-ft

Les données ci-dessus sont définies pour des conditions de travail normales pendant la durée de vie du produit.
Pour toute valeur en dehors du diagramme de charge veuillez contacter votre représentant Pneumax.

HE2P2E

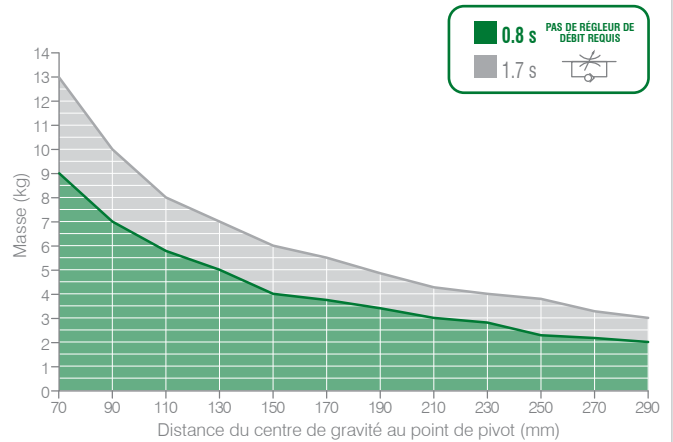
• Consommation d'air

Consommation d'air pour un cycle complet (ouverture et fermeture)
REV. 00 - 31/03/2015



• Diagramme de charge du serrage

5 bar pression de fonctionnement - Angle d'ouverture 135°
REV. 00 - 17/06/2015



• Couple de serrage (à 5 bar / 72.5 psi)

390 N m / 287,64 lb-ft

• Couple de retenue

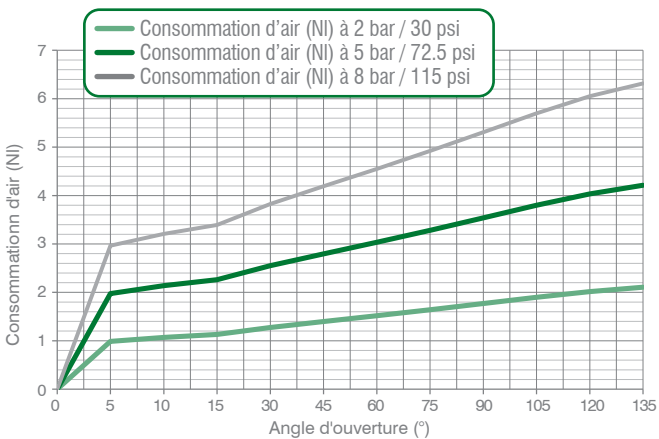
1500 N m / 1.106,34 lb-ft

Les données ci-dessus sont définies pour des conditions de travail normales pendant la durée de vie du produit.
Pour toute valeur en dehors du diagramme de charge veuillez contacter votre représentant Pneumax.

HE2P3E

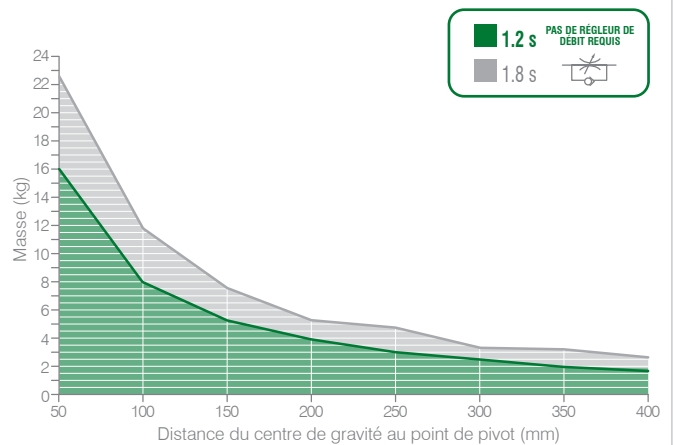
• Consommation d'air

Consommation d'air pour un cycle complet (ouverture et fermeture)
REV. 01 - 17/09/2024



• Diagramme de charge du serrage

5 bar pression de fonctionnement - Angle d'ouverture 135°
REV. 00 - 17/06/2015



• Couple de serrage (à 5 bar / 72.5 psi)

850 N m / 626,92 lb-ft

• Couple de retenue

2500 N m / 1.843,90 lb-ft

Les données ci-dessus sont définies pour des conditions de travail normales pendant la durée de vie du produit.
Pour toute valeur en dehors du diagramme de charge veuillez contacter votre représentant Pneumax.

Séries - HE2 / Codification

Séries-HE2

HE 2 P 2 E G L

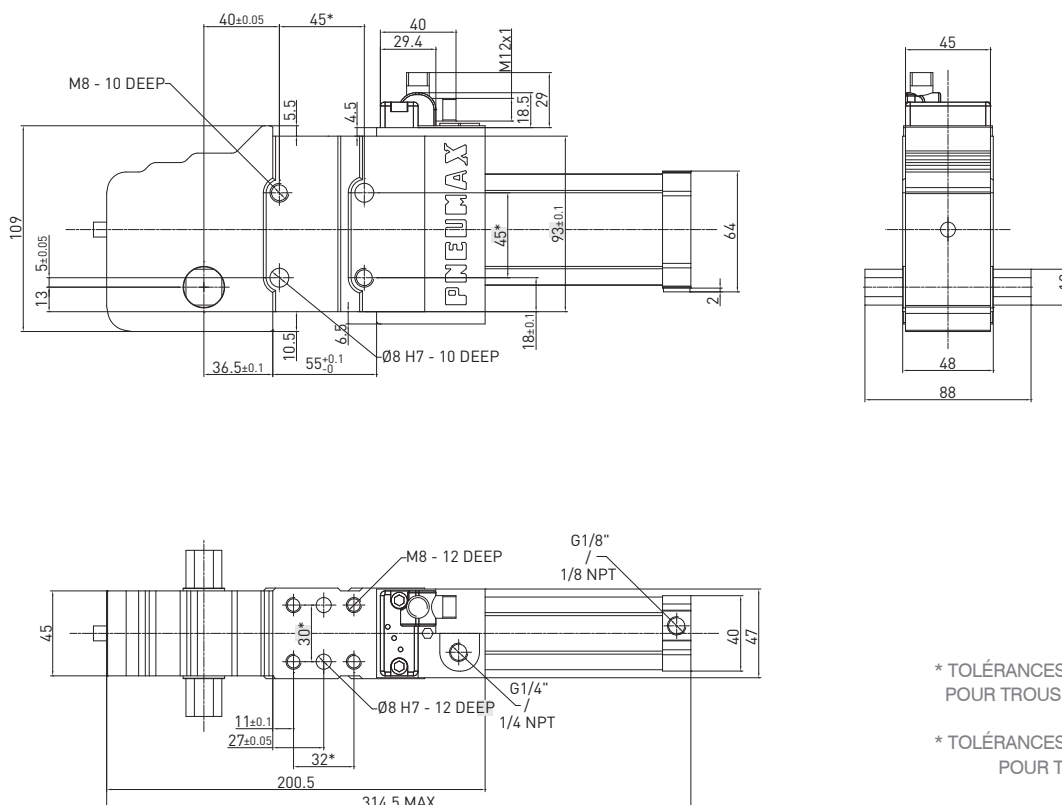
SERRAGES

HE	VERSION	HE = Serrage pneumatique haute efficacité consommation d'air
2	NORME DE MONTAGE	2 = Montage NAAMS <small>GLOBAL STANDARD COMPONENTS</small> NAAMS
P	FONCTIONNEMENT	P = Pneumatique
2	TAILLE	1 = Taille corps 50 mm / Ø vérin 40 mm 3 = Taille corps 80 mm / Ø vérin 63 mm 2 = Taille corps 63 mm / Ø vérin 50 mm
E	DETECTION	E = Détecteur électronique avec connecteur pivotant M12-PNP A = Détecteur électronique avec connecteur pivotant M12-NPN N = Pas de détecteur B = Détecteur électronique avec connecteur pivotant M8-PNP
G	ALIMENTATION	G = Filetage G - BSPP N = NPT
L	SORTIE D'ARBRE	— = Double sortie L = Sortie simple - GAUCHE R = Sortie simple - DROITE

Veillez consulter les tableaux dans les fiches techniques pour la position du bras ainsi que pour l'angle d'ouverture maximal
Les bras de serrage NAAMS doivent être commandés séparément pour la taille 3 > 20 mm décalage

HE2P1E / Serrage pneumatique haute efficacité consommation d'air - Montage NAAMS -
Taille corps 50 mm / Diamètre vérin 40 mm

POIDS 2.5 kg



* TOLÉRANCES DIMENSIONNELLES
POUR TROUS DE CHEVILLE: ±0.02

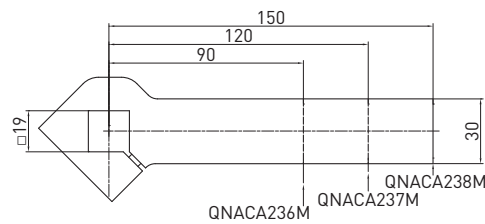
* TOLÉRANCES DIMENSIONNELLES
POUR TROUS FILETÉS: ±0.1

REV. 02 - 29/03/2019

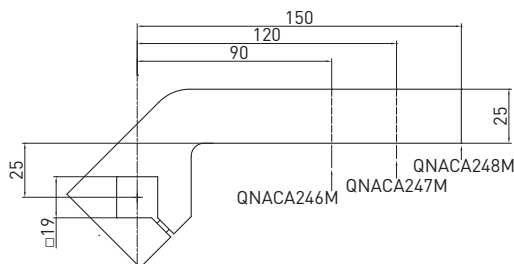
Bras de serrage / Carré 19 mm - Montage NAAMS

REV 03 - 29/03/2019

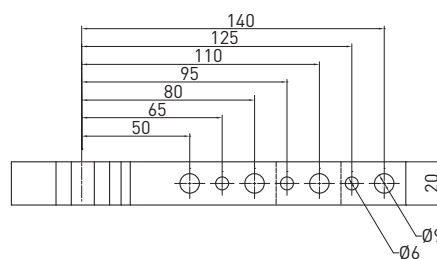
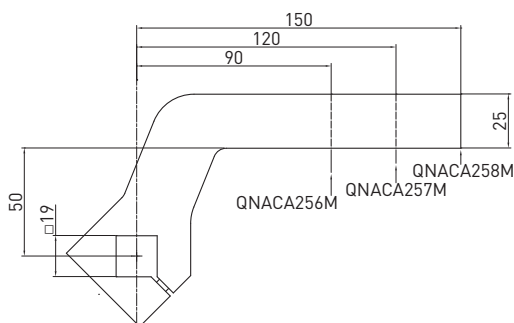
DÉCALAGE 0 mm



DÉCALAGE 25 mm



DÉCALAGE 50 mm



Carré 19 mm - Décalage 0 mm

Réf. pièce	Matériau	Longueur (mm)	Poids (kg)	Angle d'ouverture max. Pos.1	Angle d'ouverture max. Pos.2	Angle d'ouverture max. Pos.3	Angle d'ouverture max. Pos.4
QNACA236M	Acier	90	0.4	135°	135°	135°	135°
QNACA237M	Acier	120	0.49	135°	135°	135°	135°
QNACA238M	Acier	150	0.58	135°	135°	135°	135°

Vis: M6x25 Couple de serrage: 10 N m / 7.37 lb-ft

Carré 19 mm - Décalage 25 mm

Réf. pièce	Matériau	Longueur (mm)	Poids (kg)	Angle d'ouverture max. Pos.1	Angle d'ouverture max. Pos.2	Angle d'ouverture max. Pos.3	Angle d'ouverture max. Pos.4
QNACA246M	Acier	90	0.44	135°	135°	135°	135°
QNACA247M	Acier	120	0.52	135°	135°	135°	135°
QNACA248M	Acier	150	0.6	135°	135°	135°	135°

Vis: M6x25 Couple de serrage: 10 N m / 7.37 lb-ft

Carré 19 mm - Décalage 50 mm

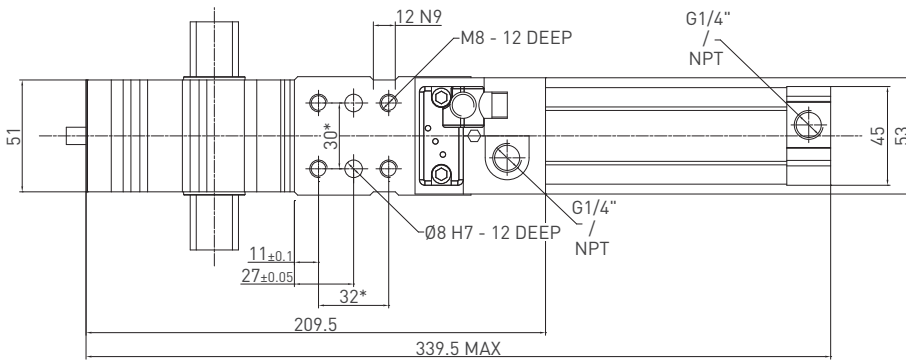
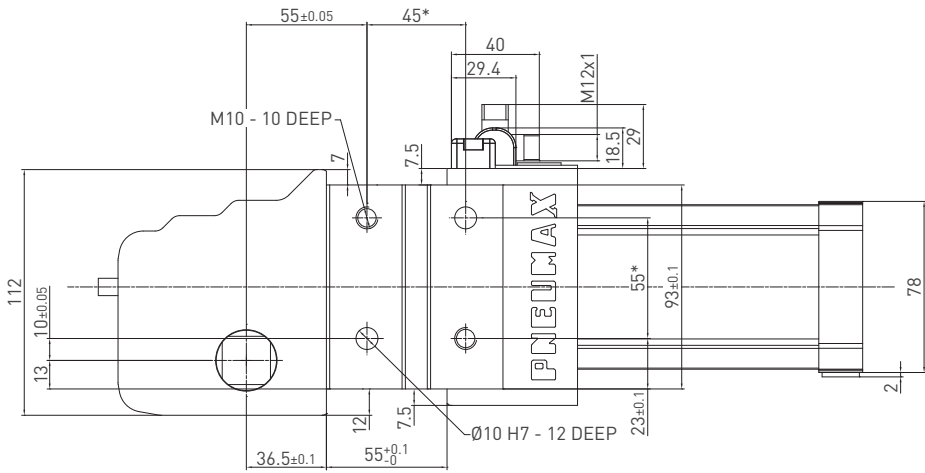
Réf. pièce	Matériau	Longueur (mm)	Poids (kg)	Angle d'ouverture max. Pos.1	Angle d'ouverture max. Pos.2	Angle d'ouverture max. Pos.3	Angle d'ouverture max. Pos.4
QNACA256M	Acier	90	0.52	135°	135°	135°	135°
QNACA257M	Acier	120	0.6	135°	135°	135°	135°
QNACA258M	Acier	150	0.68	135°	135°	135°	135°

Vis: M6x25 Couple de serrage: 10 N m / 7.37 lb-ft

HE2P2E / Serrage pneumatique haute efficacité consommation d'air - Montage NAAMS -
Taille corps 63 mm / Diamètre vérin 50 mm

POIDS 2.8 kg

SERRAGES



* TOLÉRANCES DIMENSIONNELLES
POUR TROUS DE CHEVILLE: ±0.02

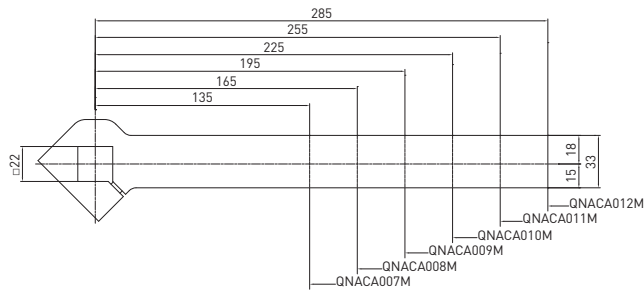
* TOLÉRANCES DIMENSIONNELLES
POUR TROUS FILETÉS: ±0.1

REV. 00 - 02/10/2015

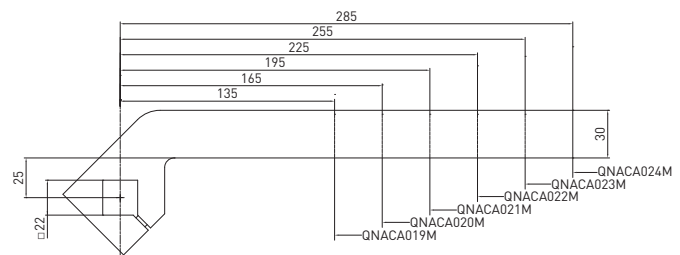
Bras de serrage / Carré 22 mm - Montage NAAMS

REV 02 - 29/03/2019

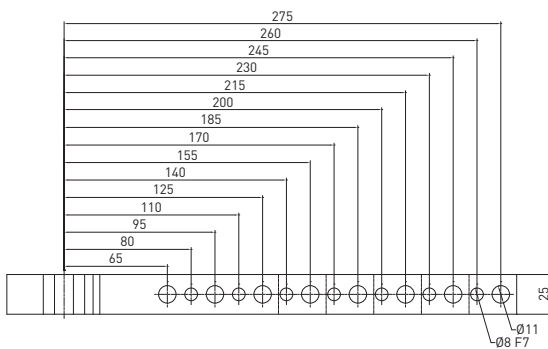
DÉCALAGE 0 mm



DÉCALAGE 25 mm



SERRAGES



Carré 22 mm - Décalage 0 mm

Réf. pièce	Matériau	Longueur (mm)	Poids (kg)	Angle d'ouverture max. Pos.1	Angle d'ouverture max. Pos.2	Angle d'ouverture max. Pos.3	Angle d'ouverture max. Pos.4
QNACA007M	Acier	135	0.72	135°	135°	135°	135°
QNACA008M	Acier	165	0.83	135°	135°	135°	135°
QNACA009M	Acier	195	0.94	135°	135°	135°	135°
QNACA010M	Acier	225	1.05	135°	135°	135°	135°
QNACA011M	Acier	255	1.16	135°	135°	135°	135°
QNACA012M	Acier	285	1.28	135°	135°	135°	135°

Vis: M8x25 Couple de serrage: 25 N m / 18.43 lb ft

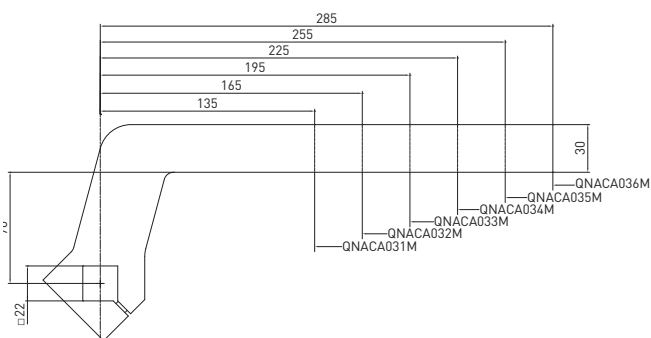
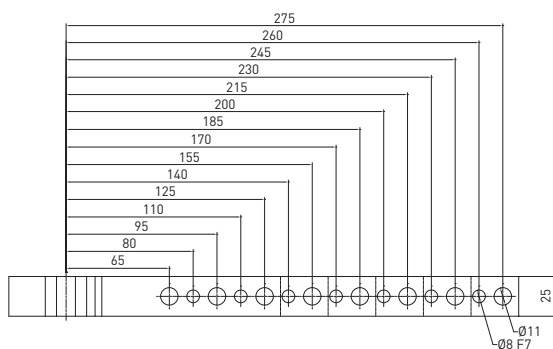
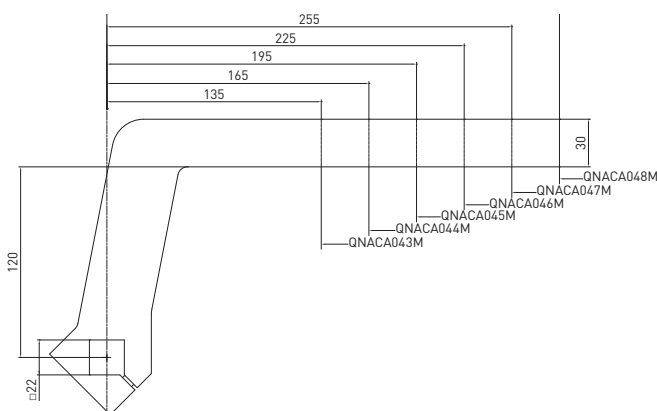
Carré 22 mm - Décalage 25 mm

Réf. pièce	Matériau	Longueur (mm)	Poids (kg)	Angle d'ouverture max. Pos.1	Angle d'ouverture max. Pos.2	Angle d'ouverture max. Pos.3	Angle d'ouverture max. Pos.4
QNACA019M	Acier	135	0.84	135°	135°	135°	135°
QNACA020M	Acier	165	0.95	135°	135°	135°	135°
QNACA021M	Acier	195	1.05	135°	135°	135°	135°
QNACA022M	Acier	225	1.16	135°	135°	135°	135°
QNACA023M	Acier	255	1.26	135°	135°	135°	135°
QNACA024M	Acier	285	1.37	135°	135°	135°	135°

Vis: M8x25 Couple de serrage: 25 N m / 18.43 lb ft

Bras de serrage / Carré 22 mm - Montage NAAMS

REV. 01 - 31/07/2015

DÉCALAGE 70 mm

DÉCALAGE 120 mm

Carré 22 mm - Décalage 70 mm

Réf. pièce	Matériau	Longueur (mm)	Poids (kg)	Angle d'ouverture max. Pos.1	Angle d'ouverture max. Pos.2	Angle d'ouverture max. Pos.3	Angle d'ouverture max. Pos.4
QNACA031M	Acier	135	1.05	135°	135°	135°	135°
QNACA032M	Acier	165	1.16	135°	135°	135°	135°
QNACA033M	Acier	195	1.27	135°	135°	135°	135°
QNACA034M	Acier	225	1.38	135°	135°	135°	135°
QNACA035M	Acier	255	1.49	135°	135°	135°	135°
QNACA036M	Acier	285	1.6	135°	135°	135°	135°

Vis: M8X25 Couple de serrage: 25 N m / 18.43 lb ft

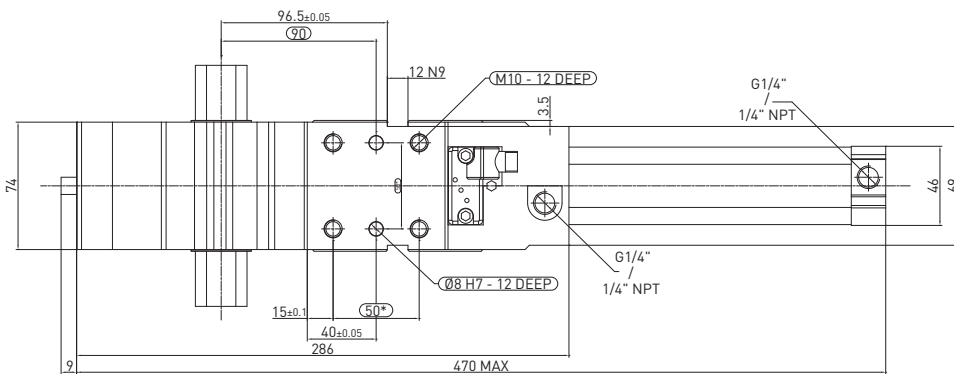
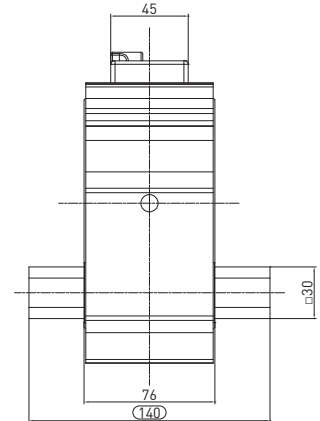
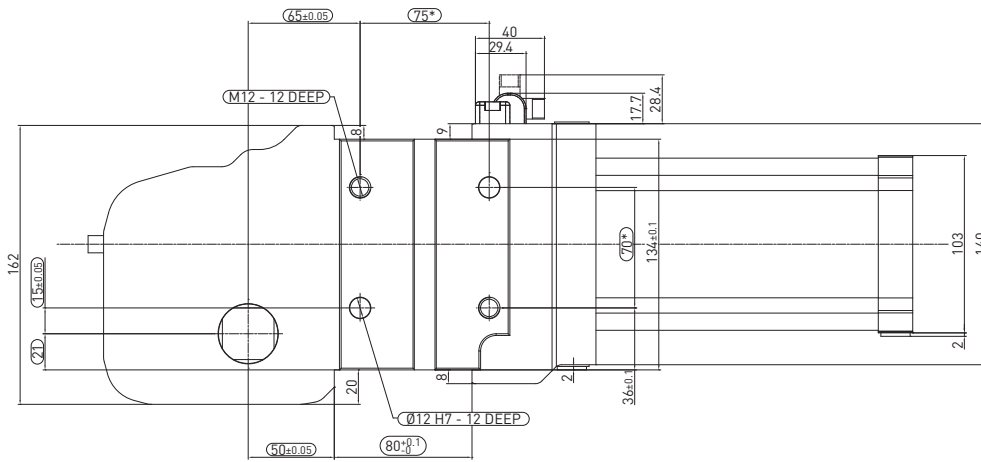
Carré 22 mm - Décalage 120 mm

Réf. pièce	Matériau	Longueur (mm)	Poids (kg)	Angle d'ouverture max. Pos.1	Angle d'ouverture max. Pos.2	Angle d'ouverture max. Pos.3	Angle d'ouverture max. Pos.4
QNACA043M	Acier	135	1.27	135°	135°	135°	135°
QNACA044M	Acier	165	1.37	135°	135°	135°	135°
QNACA045M	Acier	195	1.48	135°	135°	135°	135°
QNACA046M	Acier	225	1.58	135°	135°	135°	135°
QNACA047M	Acier	255	1.69	135°	135°	135°	135°
QNACA048M	Acier	285	1.8	135°	135°	135°	135°

Vis: M8X25 Couple de serrage: 25 N m / 18.43 lb ft

HE2P3E / Serrage pneumatique haute efficacité consommation d'air - Montage NAAMS -
Taille corps 80 mm / Diamètre vérin 63 mm

POIDS 7.76 kg



* TOLÉRANCES DIMENSIONNELLES
POUR TROUS DE CHEVILLE: ±0.02

* TOLÉRANCES DIMENSIONNELLES
POUR TROUS FILETÉS: ±0.1

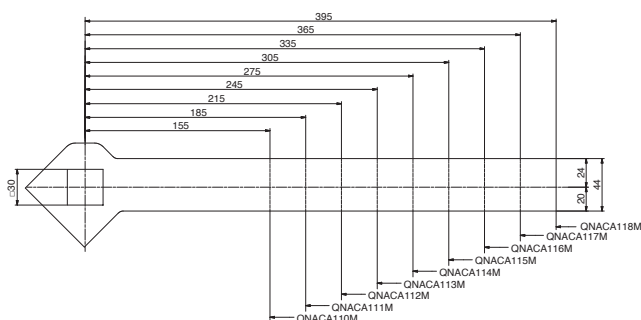
REV. 00 - 20/10/2015

SERRAGES

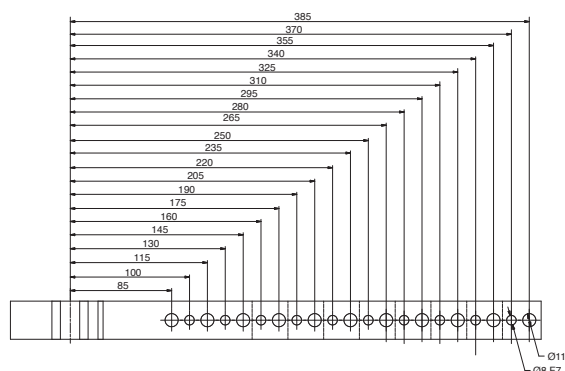
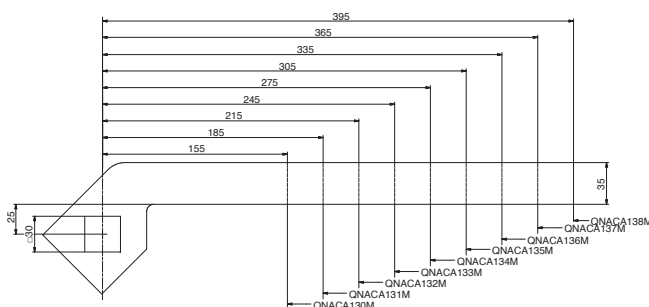
Bras de serrage / Carré 30 mm - Montage NAAMS

REV.04 - 28/06/2024

DÉCALAGE 0 mm



DÉCALAGE 25 mm



Carré 30 mm - Décalage 0 mm

Réf. pièce	Matériau	Longueur (mm)	Poids (kg)	Angle d'ouverture max. Pos.1	Angle d'ouverture max. Pos.2	Angle d'ouverture max. Pos.3	Angle d'ouverture max. Pos.4
QNACA110M	Acier	155	1.41	135°	135°	135°	135°
QNACA111M	Acier	185	1.58	135°	135°	135°	135°
QNACA112M	Acier	215	1.76	135°	135°	135°	135°
QNACA113M	Acier	245	1.93	135°	135°	135°	135°
QNACA114M	Acier	275	2.1	135°	135°	135°	135°
QNACA115M	Acier	305	2.27	135°	135°	135°	135°
QNACA116M	Acier	335	2.45	135°	135°	135°	135°
QNACA117M	Acier	365	2.62	135°	135°	135°	135°
QNACA118M	Acier	395	2.8	135°	135°	135°	135°

Vis: M10x40 Couple de serrage: 35 N m / 25.81 lb ft

Carré 30 mm - Décalage 25 mm

Réf. pièce	Matériau	Longueur (mm)	Poids (kg)	Angle d'ouverture max. Pos.1	Angle d'ouverture max. Pos.2	Angle d'ouverture max. Pos.3	Angle d'ouverture max. Pos.4
QNACA130M	Acier	155	1.24	135°	135°	135°	135°
QNACA131M	Acier	185	1.39	135°	135°	135°	135°
QNACA132M	Acier	215	1.54	135°	135°	135°	135°
QNACA133M	Acier	245	1.69	135°	135°	135°	135°
QNACA134M	Acier	275	1.84	135°	135°	135°	135°
QNACA135M	Acier	305	2	135°	135°	135°	135°
QNACA136M	Acier	335	2.14	135°	135°	135°	135°
QNACA137M	Acier	365	2.29	135°	135°	135°	135°
QNACA138M	Acier	395	2.45	135°	135°	135°	135°

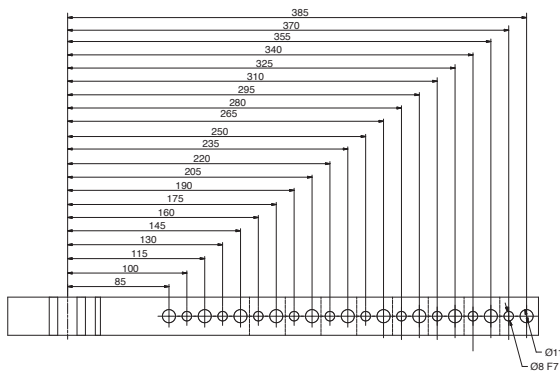
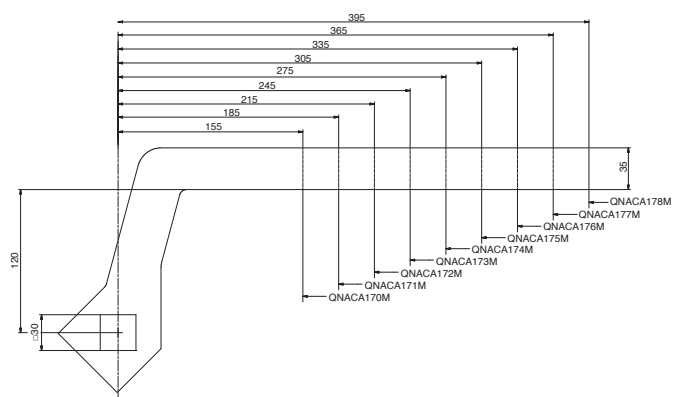
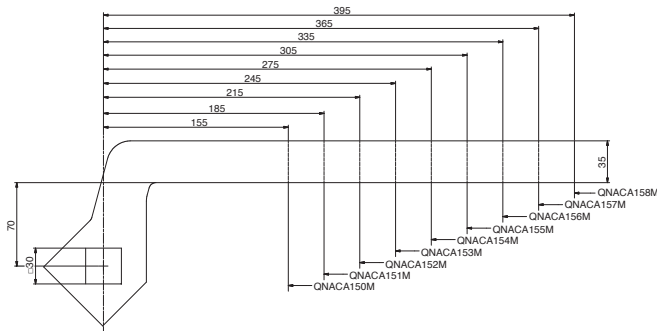
Vis: M10x40 Couple de serrage: 35 N m / 25.81 lb ft

Bras de serrage / Carré 30 mm - Montage NAAMS

REV.04 - 28/06/2024

DÉCALAGE 70 mm

DÉCALAGE 120 mm



SERRAGES

Carré 30 mm - Décalage 70 mm



Réf. pièce	Matériau	Longueur (mm)	Poids (kg)	Angle d'ouverture max. Pos.1	Angle d'ouverture max. Pos.2	Angle d'ouverture max. Pos.3	Angle d'ouverture max. Pos.4
QNACA150M	Acier	155	1.7	135°	135°	135°	135°
QNACA151M	Acier	185	1.85	135°	135°	135°	135°
QNACA152M	Acier	215	2	135°	135°	135°	135°
QNACA153M	Acier	245	2.15	135°	135°	135°	135°
QNACA154M	Acier	275	2.3	135°	135°	135°	135°
QNACA155M	Acier	305	2.45	135°	135°	135°	135°
QNACA156M	Acier	335	2.6	135°	135°	135°	135°
QNACA157M	Acier	365	2.76	135°	135°	135°	135°
QNACA158M	Acier	395	2.92	135°	135°	135°	135°

Vis: M10x40 Couple de serrage: 35 N m / 25.81 lb ft

Carré 30 mm - Décalage 120 mm



Réf. pièce	Matériau	Longueur (mm)	Poids (kg)	Angle d'ouverture max. Pos.1	Angle d'ouverture max. Pos.2	Angle d'ouverture max. Pos.3	Angle d'ouverture max. Pos.4
QNACA170M	Acier	155	1.97	135°	135°	135°	135°
QNACA171M	Acier	185	2.12	135°	135°	135°	135°
QNACA172M	Acier	215	2.27	135°	135°	135°	135°
QNACA173M	Acier	245	2.42	135°	135°	135°	135°
QNACA174M	Acier	275	2.57	135°	135°	135°	135°
QNACA175M	Acier	305	2.72	135°	135°	135°	135°
QNACA176M	Acier	335	2.87	135°	135°	135°	135°
QNACA177M	Acier	365	3.02	135°	135°	135°	135°
QNACA178M	Acier	395	3.19	135°	135°	135°	135°

Vis: M10x40 Couple de serrage: 35 N m / 25.81 lb ft

Séries-CX

Serrages avec dispositif intégré pour l'identification doubles tôles - pièces Montage international ou NAAMS

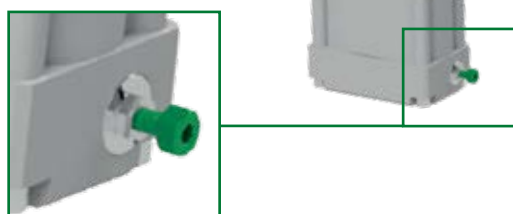
SERRAGES

INTERNATIONAL
MOUNT

GLOBAL STANDARD COMPONENTS
NAAMS



Breveté



La série CX est nécessaire quand vous avez besoin d'identifier dans des cas critiques la présence involontaire de deux tôles dans le process de soudure afin d'éviter leur blocage. Ce dispositif intégré **permet une identification fiable des doubles pièces.**

L'embout ci-dessous (en vert) **est une vis de réglage.** En desserrant la vis, la pression d'entrée est ajustée, c'est-à-dire réduite au minimum requis pour garantir la **serrage d'une seule pièce**, et non de deux tôles.

La genouillère ne peut donc pas s'engager (pas de verrouillage à bascule) et, par conséquent, le capteur ne détecte pas la position fermée et signale l'anomalie.

Une fois que le serrage est correctement réglé à partir de la vis inférieure à tête cylindrique (vert), pour pouvoir serrer une seule pièce, **il est capable de détecter la fausse condition au cas où une deuxième pièce est fixée par inadvertance sur l'outillage.**

Instructions

Le réglage ne peut pas être réalisé sans air.

- 1 Installez le serrage sur le support en utilisant les 4 vis et des goupilles. Si il est monté sur le côté, utilisez l'espace pour la clé.
- 2 Vérifiez le calage et assurez-vous qu'avec 5/ 5,5 bars, le serrage fonctionne bien (un calage de 0,3 ou moins est optimal).
- 3 Placez la pièce et serrez-la. Assurez-vous que vous obtenez le signal lumineux rouge pour la position fermée.
- 4 Ouvrez le serrage.
- 5 Utilisez, en plus de la pièce, une jauge d'épaisseur (un palpeur ou une cale) dont l'épaisseur est de moitié l'épaisseur de la pièce.
- 6 Fermez le serrage et serrez légèrement la vis jusqu'à ce que le serrage perd le signal. Faites fonctionner le serrage et vérifiez si en position fermée le signal

est perdu ou non. De cette façon, la pression est réduite et le cylindre ne sera pas assez poussé pour engager la genouillère.

- 7 Ouvrez et fermez plusieurs fois, puis vérifiez à nouveau avec deux pièces si aucune lumière rouge ne s'allume, dans un tel état.
- 8 Si tout va bien, serrez le boulon derrière la vis pour éviter son relâchement.



Caractéristiques techniques

Bouton de déclenchement manuel pour ouvrir la genouillère lorsque la pression d'air est supprimée pendant l'installation.
Orifices pneumatiques des deux côtés du vérin.

Caractéristiques de fonctionnement

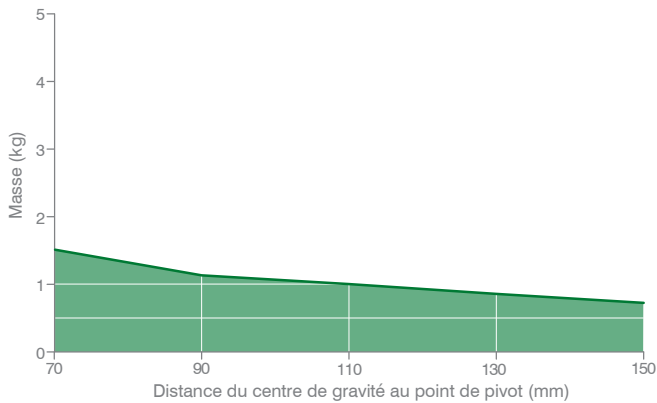
Pression de fonctionnement De 2 à 8 bars / De 30 à 115 psi

Lubrification Tous les produits sont lubrifiés à vie à l'usine. Aucun air lubrifié en ligne n'est requis.

Diagrammes fonctionnels

Taille 40 mm

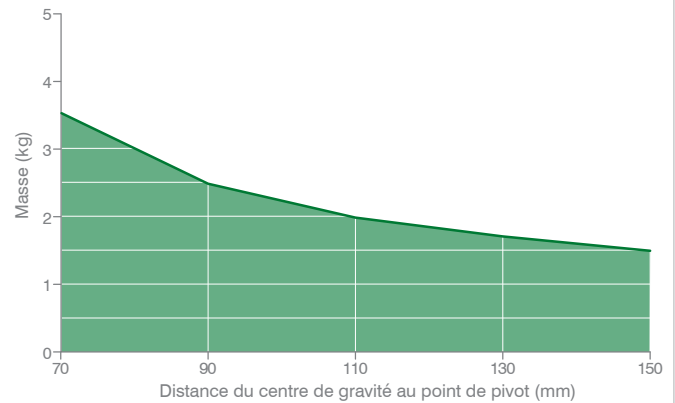
- **Diagramme de charge du serrage**
5 bar pression de fonctionnement - Angle d'ouverture 135°
REV. 00 - 17/06/2015



- **Couple de retenue**
380 N m / 280,27 lb-ft

Taille 50 mm

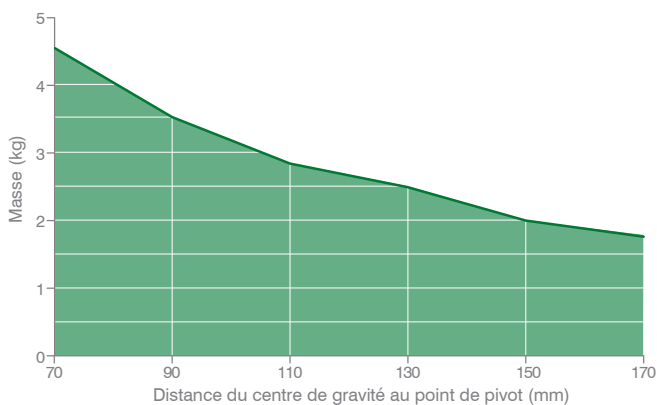
- **Diagramme de charge du serrage**
5 bar pression de fonctionnement - Angle d'ouverture 135°
REV. 00 - 17/06/2015



- **Couple de retenue**
800 N m / 590,04 lb-ft

Taille 63 mm

- **Diagramme de charge du serrage**
5 bar pression de fonctionnement - Angle d'ouverture 135°
REV. 00 - 17/06/2015



- **Couple de retenue**
1.500 N m / 1.106,34 lb-ft

Séries - CX / Codification

Séries-CX

C 1 X 40 E G 1 A 01

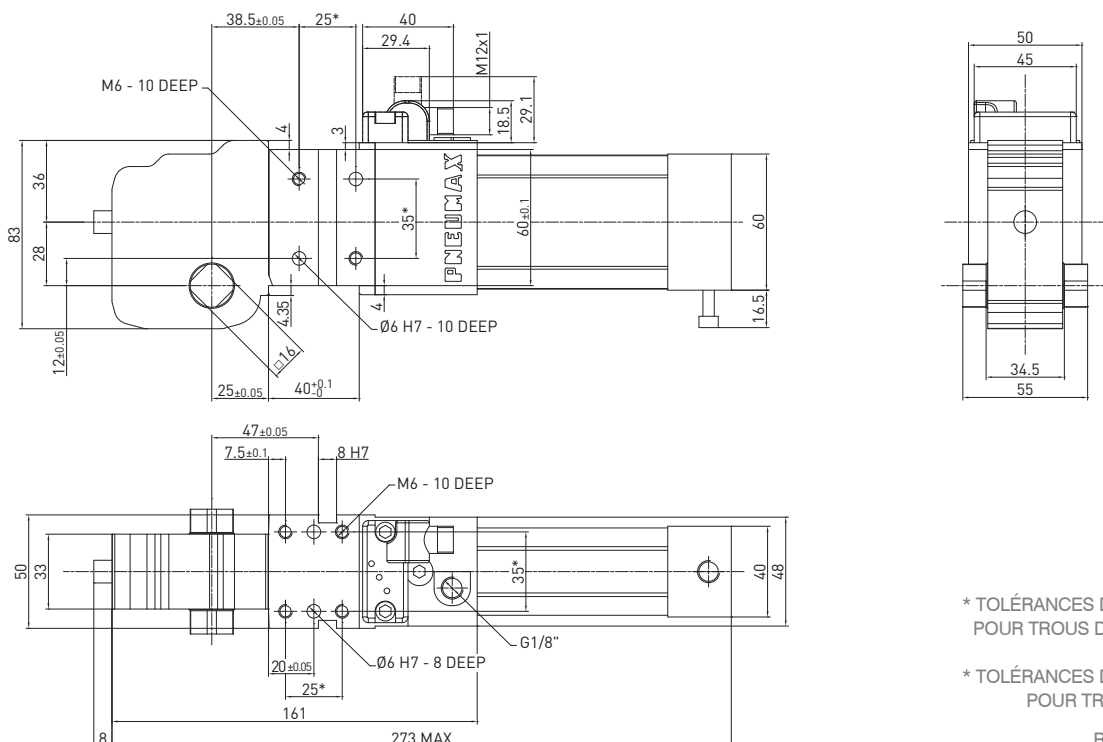
SERRAGES

C	VERSION	C = Serrage
1	NORME DE MONTAGE	1 = Montage international 2 = Montage NAAMS
X	FONCTIONNEMENT	X = Identification double tôles
40	TAILLE	40 = Ø 40 mm 63 = Ø 63 mm 50 = Ø 50 mm
E	DETECTION	E = Détecteur électronique avec connecteur pivotant M12-PNP A = Détecteur électronique avec connecteur pivotant M12-NPN N = Pas de détecteur B = Détecteur électronique avec connecteur pivotant M8-PNP
G	ALIMENTATION	G = Filetage G - BSPP N = NPT
1	MONTAGE ETRIER	1 = 2 = 3 = 4 =
A	MATERIAU ETRIER	A = Aluminium S = Acier
01	TYPE ETRIER	01 = Etrier, centrale, 15 mm décalage 02 = Etrier, droit, 15 mm décalage 03 = Etrier, gauche, 15 mm décalage 04 = Etrier, centrale, 45 mm décalage 05 = Etrier, droit, 45 mm décalage 06 = Etrier, gauche, 45 mm décalage

Veillez lire les tableaux dans les fiches produits pour déterminer la position du bras ainsi que l'angle d'ouverture maximale. Les étriers pour les serrages NAAMS doivent être commandés séparément.

C1X40E / Serrage avec identification double tôle - Montage international - Diamètre 40 mm

POIDS 1.6 kg

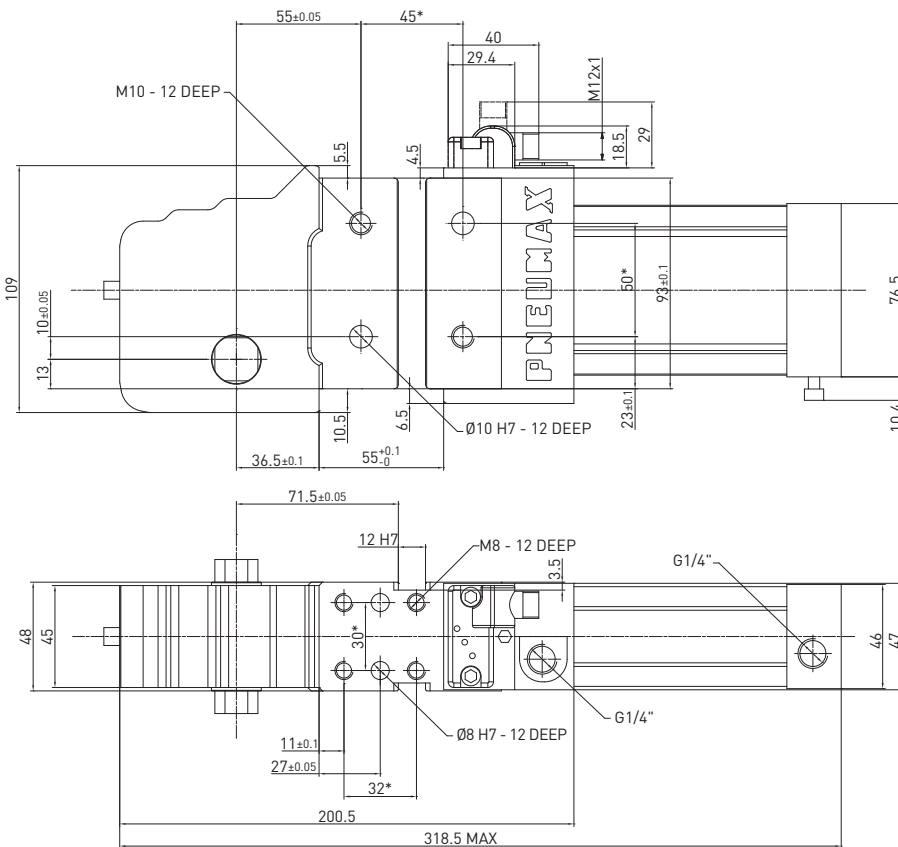


* TOLÉRANCES DIMENSIONNELLES POUR TROUS DE CHEVILLE: ±0.02

* TOLÉRANCES DIMENSIONNELLES POUR TROUS FILETÉS: ±0.1

REV. 00 - 20/08/2018

C1X50E / Serrage avec identification double tôle - Montage international - Diamètre 50 mm



POIDS 2.9 kg

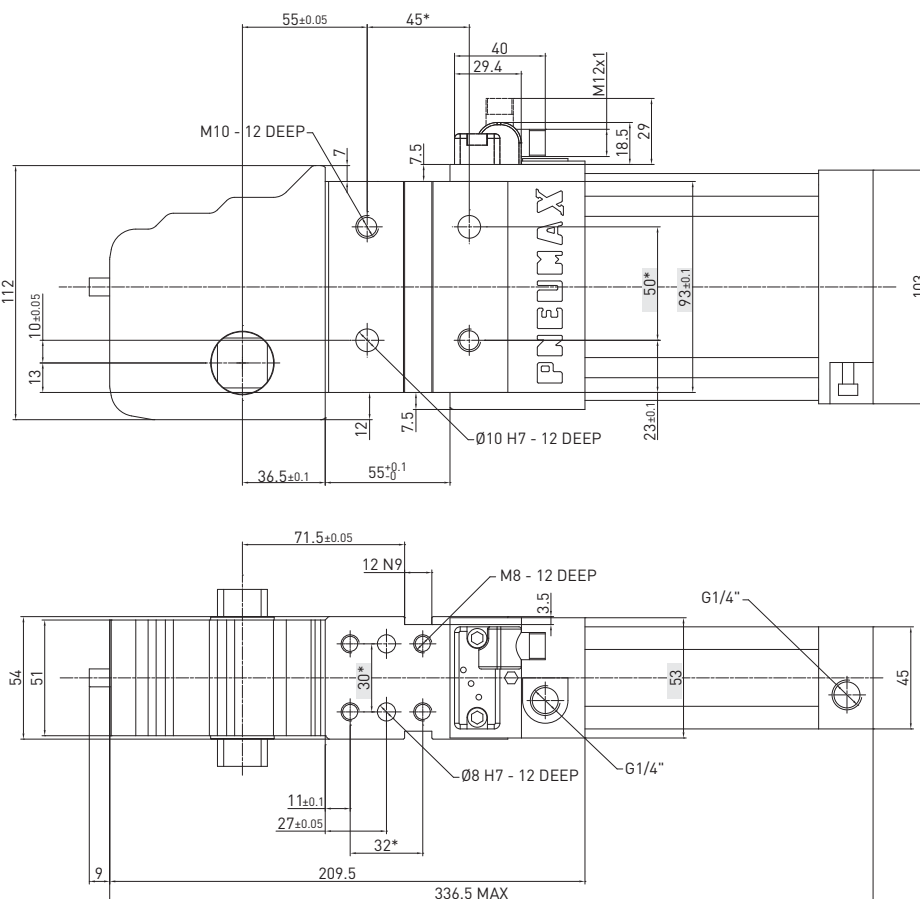
* TOLÉRANCES DIMENSIONNELLES
POUR TROUS DE CHEVILLE: ±0.02

* TOLÉRANCES DIMENSIONNELLES
POUR TROUS FILETÉS: ±0.1

REV. 00 - 20/08/2018

SERRAGES

C1X63E / Serrage avec identification double tôle - Montage international - Diamètre 63 mm



POIDS 3.7 kg

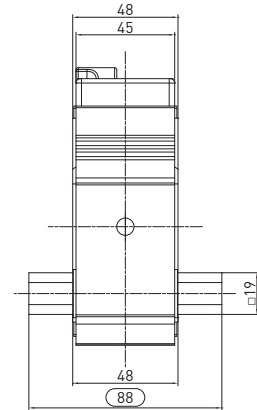
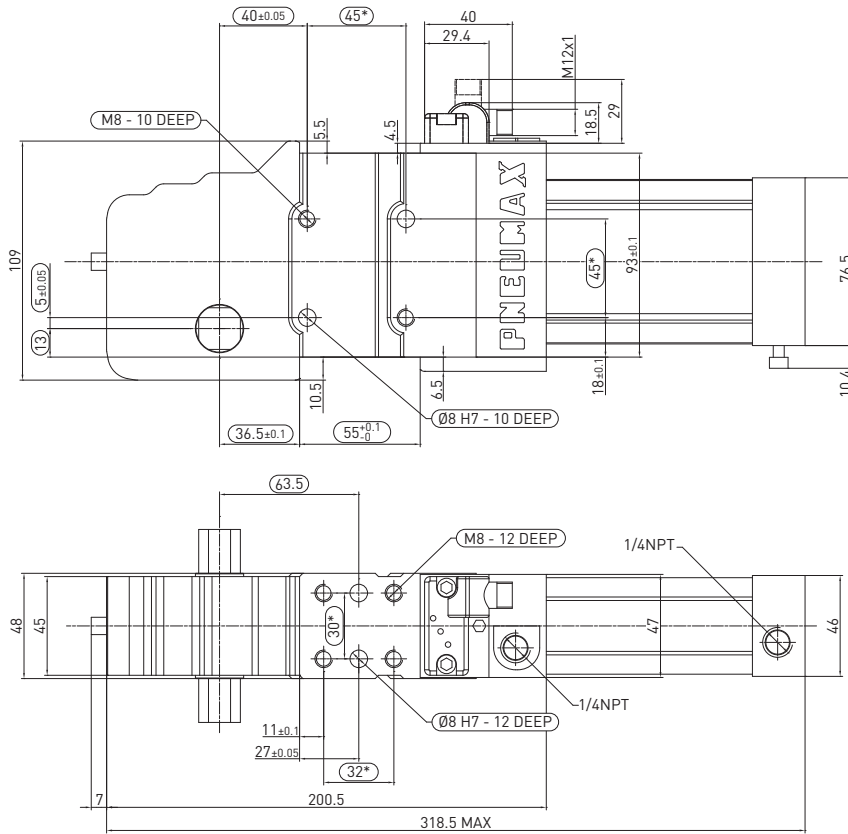
* TOLÉRANCES DIMENSIONNELLES
POUR TROUS DE CHEVILLE: ±0.02

* TOLÉRANCES DIMENSIONNELLES
POUR TROUS FILETÉS: ±0.1

REV. 00 - 20/09/2018

C2X50E / Serrage avec identification double tôle - Montage NAAMS - Diamètre 50 mm

POIDS 2.95 kg



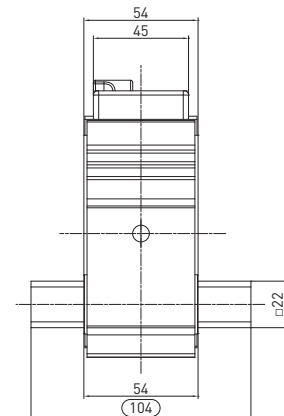
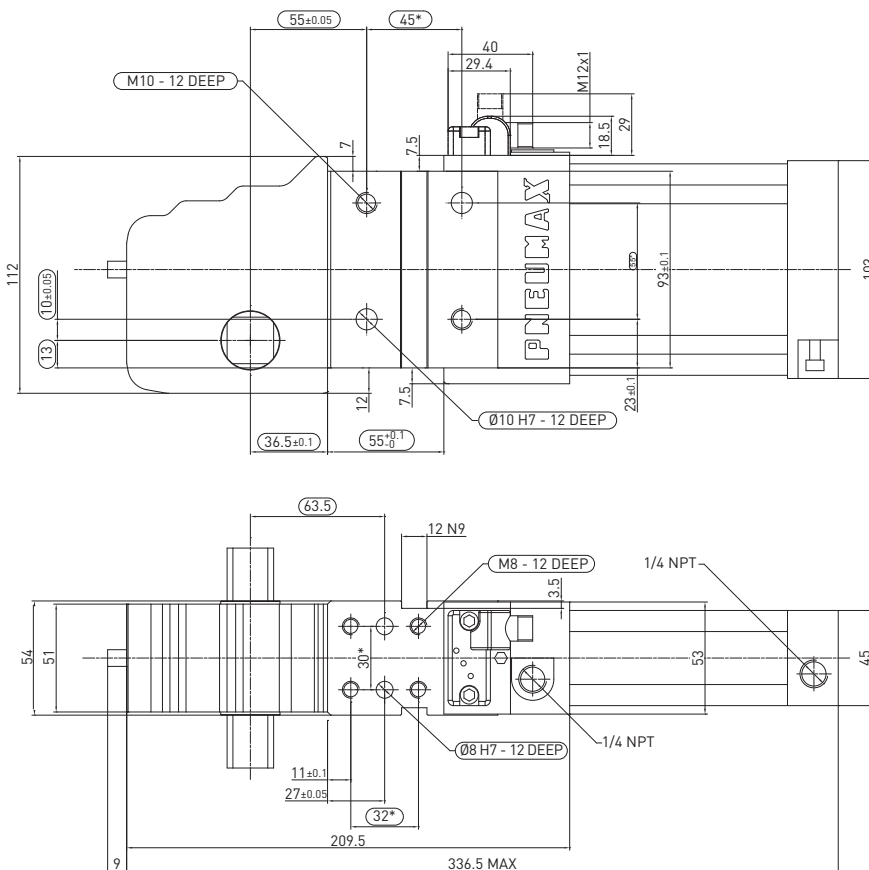
* TOLÉRANCES DIMENSIONNELLES
POUR TROUS DE CHEVILLE: ±0.02

* TOLÉRANCES DIMENSIONNELLES
POUR TROUS FILETÉS: ±0.1

REV. 00 - 20/09/2018

C2X63E / Serrage avec identification double tôle - Montage NAAMS - Diamètre 63 mm

POIDS 3.75 kg



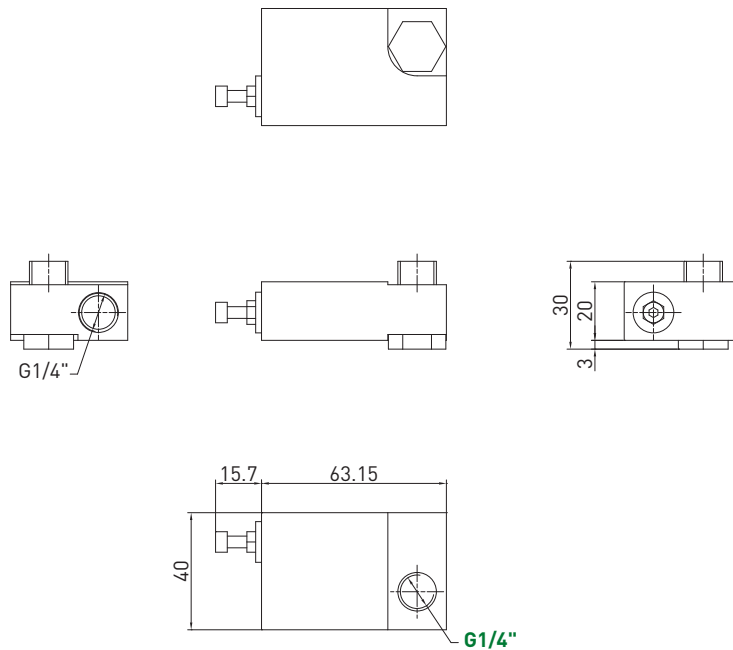
* TOLÉRANCES DIMENSIONNELLES
POUR TROUS DE CHEVILLE: ±0.02

* TOLÉRANCES DIMENSIONNELLES
POUR TROUS FILETÉS: ±0.1

REV. 00 - 20/09/2018

ADWI14: Pour serrages taille 50 et 63 mm / Dispositifs pour identification double tôle - G 1/4"

POIDS 100 g



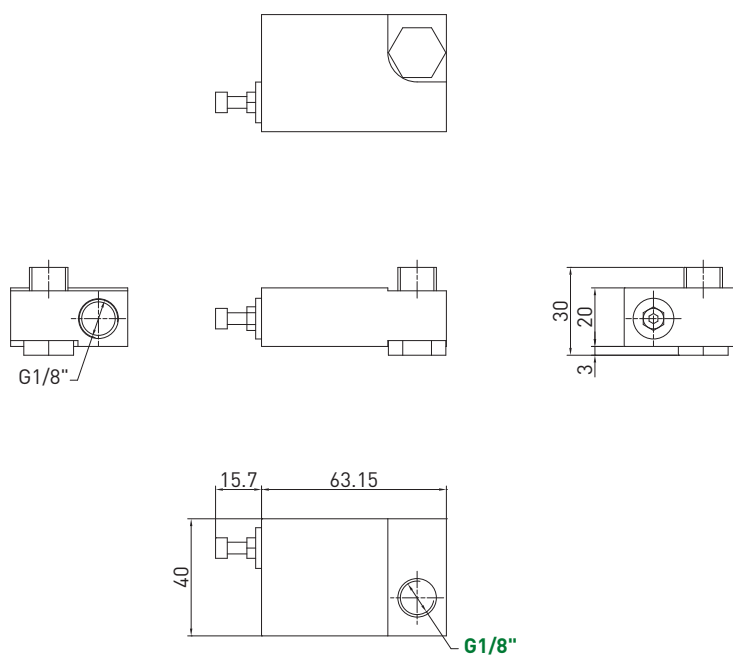
* TOLÉRANCES DIMENSIONNELLES
POUR TROUS DE CHEVILLE: ± 0.02

* TOLÉRANCES DIMENSIONNELLES
POUR TROUS FILETÉS: ± 0.1

REV. 00 - 20/09/2018

ADWI18: Pour serrages taille 25, 32 et 40 mm / Dispositifs pour identification double tôle - G 1/8"

POIDS 100 g



* TOLÉRANCES DIMENSIONNELLES
POUR TROUS DE CHEVILLE: ± 0.02

* TOLÉRANCES DIMENSIONNELLES
POUR TROUS FILETÉS: ± 0.1

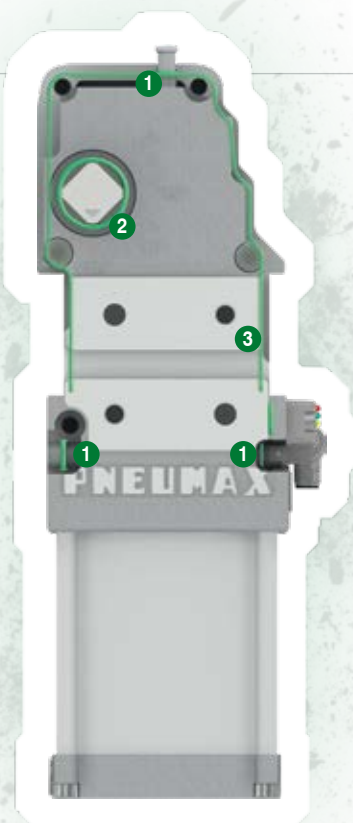
REV. 00 - 20/09/2018

Séries-CS/HES

Serrages étanches

INTERNATIONAL
MOUNT

GLOBAL STANDARD COMPONENTS
NAAMS



- Validés pour résister aux contaminants issus de la soudure.
- Adaptés pour des applications de soudage laser.
- Aucun changement dimensionnel par rapport aux serrages standards.

- 1 Le bouton de déverrouillage manuel et d'accès au réglage d'angle d'ouverture de l'étrier sont étanches grâce à un joint torique.
- 2 La genouillère est entièrement étanche.
- 3 Loctite® à base acrylique pour une étanchéité totale.



Codification

Serrages étanches

CS 1 P 63 E G 4 S 01

CS

VERSION

C = Serrage
CS = Serrage étanche

HE = Serrage à haut rendement
HES = Serrage à haut rendement étanche

1

NORME DE MONTAGE

P

FONCTIONNEMENT

63

TAILLE

E

DETECTION

G

ALIMENTATION

4

MONTAGE ETRIER

S

MATERIAU ETRIER

01

TYPE ETRIER

Suivez la chaîne de commande des serrages standards.

Pour les spécifications techniques, veuillez consulter les diagrammes fonctionnels des serrages standards.

Séries-CB



Serrage puissant à doubles étriers

- Angle d'ouverture réglable en continu de 0° à 90°
- Mécanisme de verrouillage à bascule
- Déverrouillez la commande manuelle > en cas de perte d'air, le serrage peut être ouvert manuellement
- Les orifices pneumatiques sont présents de chaque côté du corps
- Dimensions extrêmement compactes
- Standard de montage international sur chaque côté du corps (4 faces)

Caractéristiques techniques

Bouton de déclenchement manuel pour ouvrir la genouillère lorsque la pression d'air est supprimée pendant l'installation.
Orifices pneumatiques des deux côtés du vérin.

Caractéristiques de fonctionnement

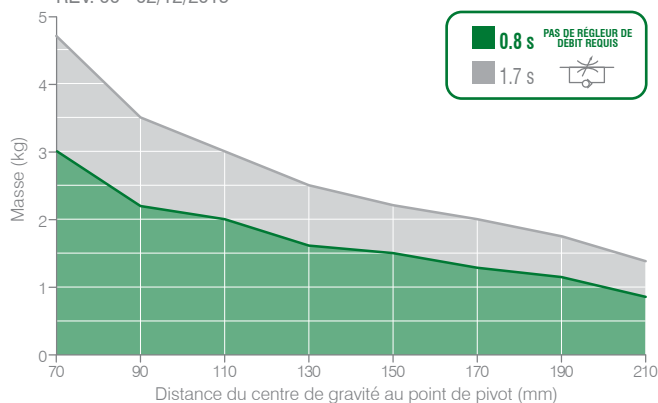
Pression de fonctionnement De 2 à 8 bars / De 30 à 115 psi

Lubrification Tous les produits sont lubrifiés à vie à l'usine. Aucun air lubrifié en ligne n'est requis.

Diagrammes fonctionnels

Taille 40 mm

- **Diagramme de charge du serrage**
5 bar pression de fonctionnement - Angle d'ouverture 135°
REV. 00 - 02/12/2019

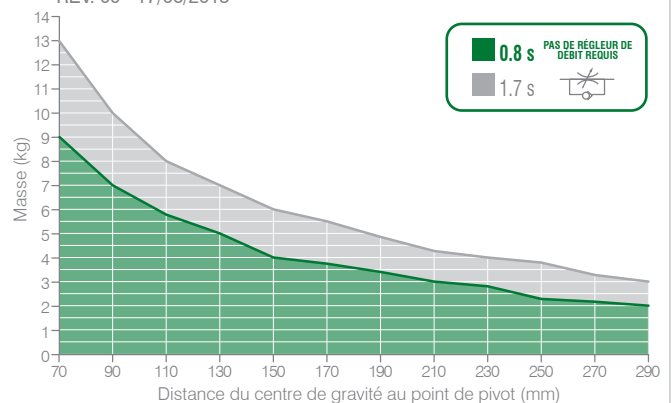


La charge maximale autorisée doit être divisée sur les deux bras.

- **Couple de serrage (à 5 bar / 72.5 psi)**
85 N m / 62,69 lb-ft
- **Temps de cycle**
0.8 s at 90°
- **Couple de retenue**
110 N m

Taille 63 mm

- **Diagramme de charge du serrage**
5 bar pression de fonctionnement - Angle d'ouverture 135°
REV. 00 - 17/06/2015



La charge maximale autorisée doit être divisée sur les deux bras.

- **Couple de serrage (à 5 bar / 72.5 psi)**
170 N m / 125,39 lb-ft
- **Temps de cycle**
0.8 s at 90°
- **Couple de retenue**
280 N m

Les données ci-dessus sont définies pour des conditions de travail normales pendant la durée de vie du produit.
Pour toute valeur en dehors du diagramme de charge veuillez contacter votre représentant Pneumax.

Séries - CB / Codification

Séries-CB

CB 40 E G 5 A 01

CB

VERSION

CB = Serrage double bras

40

TAILLE

40 = Ø 40 mm

63 = Ø 63 mm

E

DETECTION

E = Détecteur électronique avec connecteur pivotant M12-PNP

G

ALIMENTATION

G = Filetage G - BSPP

5

MONTAGE ETRIER

5 = 

6* = 

* seulement pour taille 63 mm

A

MATERIAU ETRIER

A = Aluminium

01

TYPE ETRIER

01 = Etrier, central, 15 mm décalage

02 = Etrier, droit, 15 mm décalage

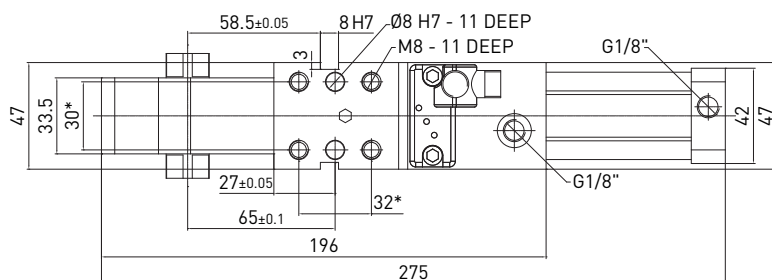
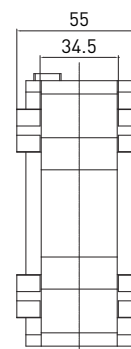
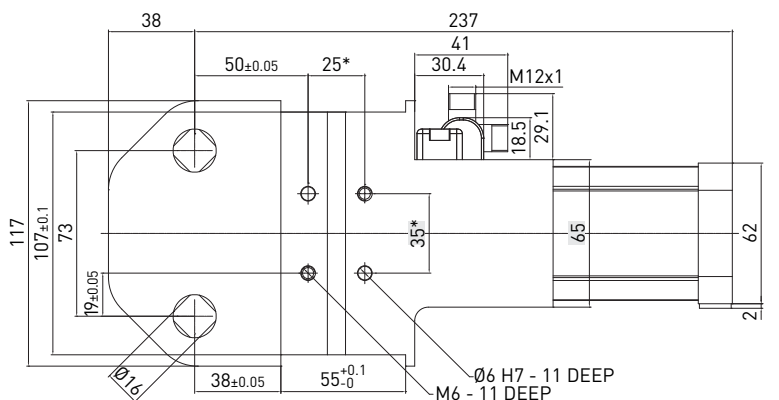
03 = Etrier, gauche, 15 mm décalage

61 = Etrier, spécifique CB40, 10 mm décalage

Réglage progressif de 13° à 180° pour taille 40 mm
Réglage progressif de 8 à 180° pour taille 63 mm

CB40EG / Serrage doubles bras de serrage - Diamètre 40 mm

POIDS 2.5 kg



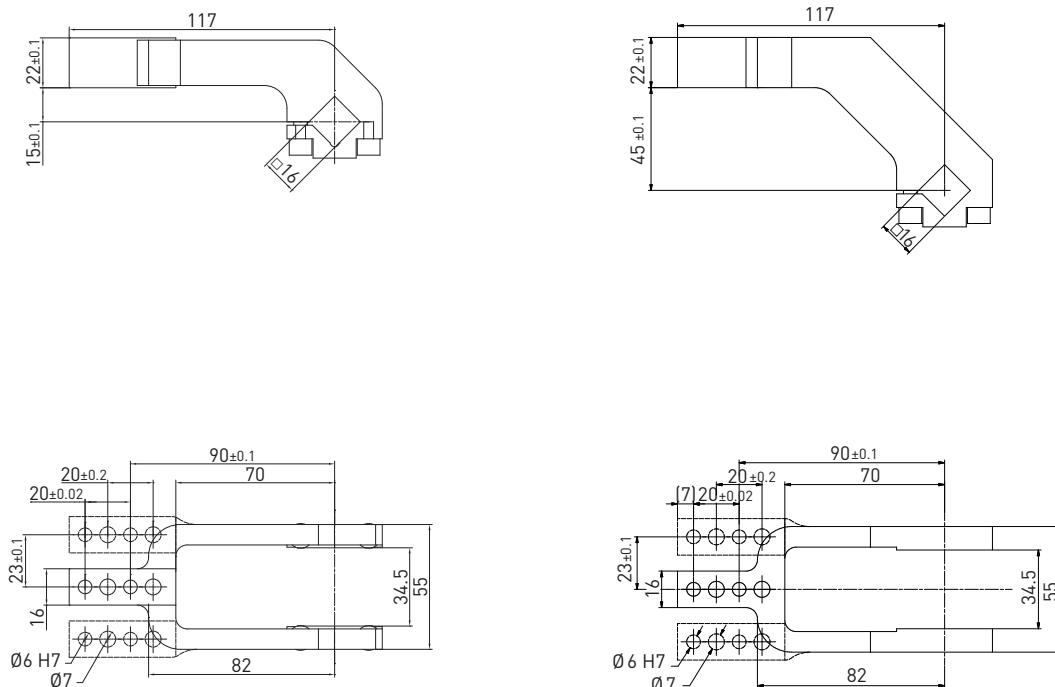
* TOLÉRANCES DIMENSIONNELLES
POUR TROUS DE CHEVILLE: ±0.02

* TOLÉRANCES DIMENSIONNELLES
POUR TROUS FILETÉS: ±0.1

REV. 00 - 20/09/2018

Bras de serrage / Carré 16 mm

REV. 00 - 31/03/2015



SERRAGES

Carré 16 mm - Décalage 15 mm

Réf. pièce	Matériau	Version	Poids (kg)	Angle d'ouverture maximal Pos.5
B1601	Aluminium	Centrale	0.24	90°
Q1601	Acier	Centrale	0.44	90°
B1602	Aluminium	Droite	0.24	90°
Q1602	Acier	Droite	0.46	90°
B1603	Aluminium	Gauche	0.24	90°
Q1603	Acier	Gauche	0.46	90°

Vis: M6x20 Couple de serrage: 10 N m / 7.37 lb ft

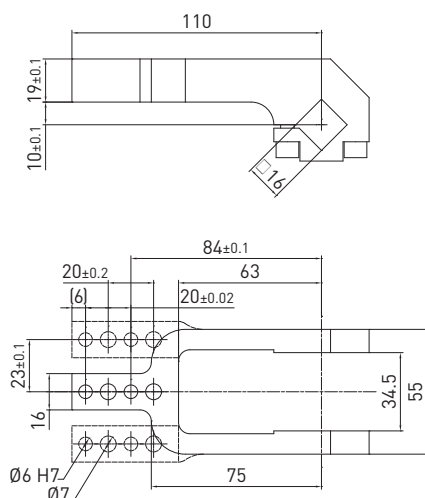
Carré 16 mm - Décalage 45 mm

Réf. pièce	Matériau	Version	Poids (kg)	Angle d'ouverture maximal Pos.5
B1604	Aluminium	Centrale	0.3	90°
Q1604	Acier	Centrale	0.55	90°
B1605	Aluminium	Droite	0.3	90°
Q1605	Acier	Droite	0.57	90°
B1606	Aluminium	Gauche	0.3	90°
Q1606	Acier	Gauche	0.57	90°

Vis: M6x20 Couple de serrage: 10 N m / 7.37 lb ft

Bras de serrage / Carré 16 mm - Décalage 10 mm - Spécifique pour serrages CB 40

REV. 00 - 24/09/2019



Carré 16 mm - Décalage 10 mm

Réf. pièce	Material	Version	Poids (kg)	Angle d'ouverture maximal Pos.5	Angle d'ouverture maximal Pos.6
B1661	Aluminum	Centrale	0.24	90°	90°

Vis: M6x25 Couple de serrage: 10 N m / 7.37 lb-ft

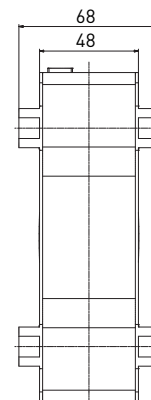
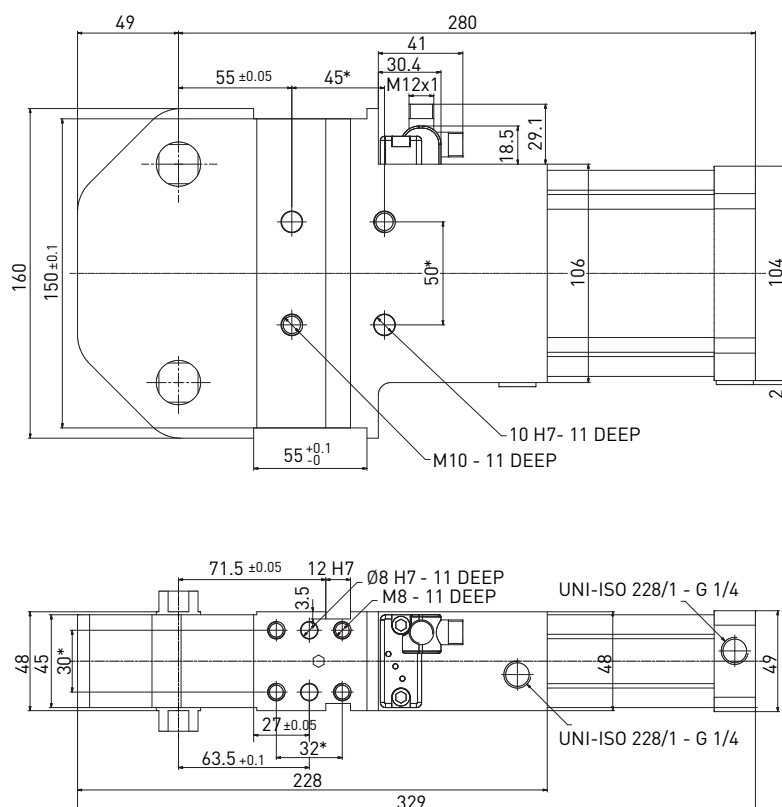
Carré 16 mm - Décalage 10 mm

Réf. pièce	Material	Version	Poids (kg)	Angle d'ouverture maximal Pos.5	Angle d'ouverture maximal Pos.6
B1618	Aluminum	Centrale	0.22	90°	90°

Vis: M6x25 Couple de serrage: 10 N m / 7.37 lb-ft

CB63EG / Serrage double bras - Diamètre 63 mm

POIDS 6 kg



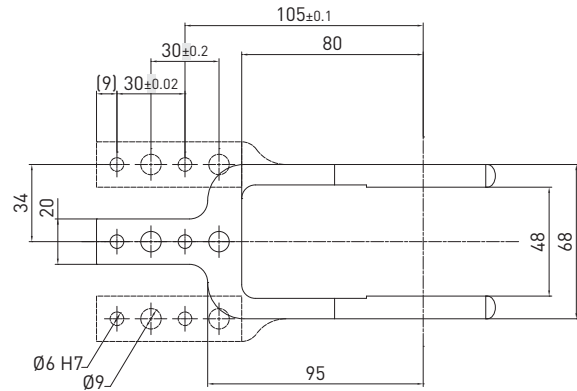
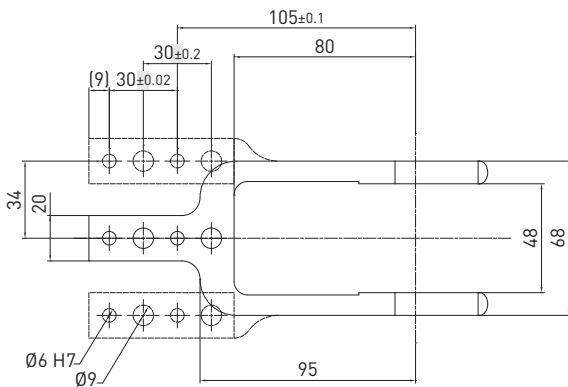
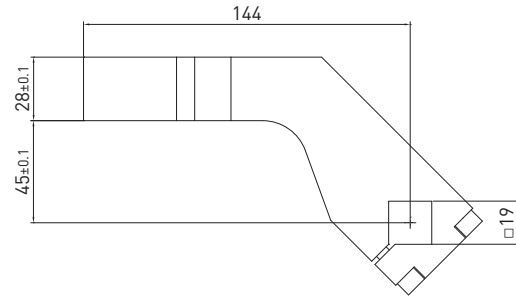
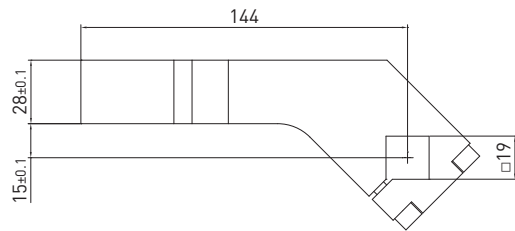
* TOLÉRANCES DIMENSIONNELLES
POUR TROUS DE CHEVILLE: ±0.02

* TOLÉRANCES DIMENSIONNELLES
POUR TROUS FILETÉS: ±0.1

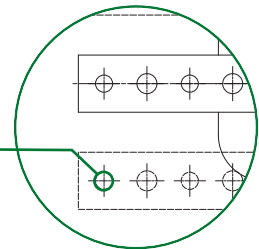
REV. 00 - 24/09/2019

Bras de serrage / Carré 19 mm

REV. 01 - 08/02/2019



Ø 8 H7
Schéma de montage
pour B1907 - B1908 - B1909



Carré 19 mm - Décalage 15 mm

Réf. pièce	Matériau	Version	Poids (kg)	Angle d'ouverture maximal Pos.5	Angle d'ouverture maximal Pos.6
B1901	Aluminium	Centrale	0.41	90°	90°
Q1901	Acier	Centrale	0.71	90°	90°
B1902	Aluminium	Droite	0.43	90°	90°
Q1902	Acier	Droite	0.79	90°	90°
B1903	Aluminium	Gauche	0.43	90°	90°
Q1903	Acier	Gauche	0.79	90°	90°
B1907	Aluminium	Centrale	0.41	90°	90°
B1908	Aluminium	Droite	0.43	90°	90°
B1909	Aluminium	Gauche	0.43	90°	90°

Vis: M6x25 Couple de serrage: 10 N m / 7.37 lb ft

Carré 19 mm - Décalage 45 mm

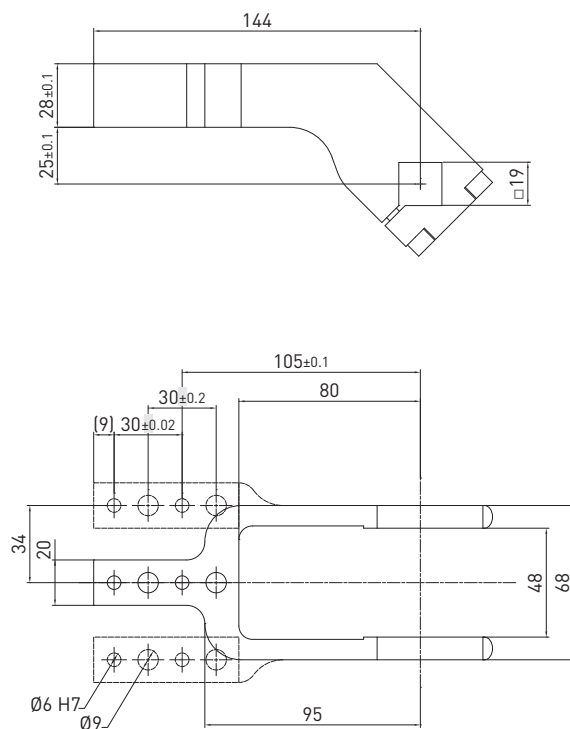
Réf. pièce	Matériau	Version	Poids (kg)	Angle d'ouverture maximal Pos.5	Angle d'ouverture maximal Pos.6
B1904	Aluminium	Centrale	0.45	90°	90°
Q1904	Acier	Centrale	0.77	90°	90°
B1905	Aluminium	Droite	0.46	90°	90°
Q1905	Acier	Droite	0.81	90°	90°
B1906	Aluminium	Gauche	0.46	90°	90°
Q1906	Acier	Gauche	0.81	90°	90°

Vis: M6x25 Couple de serrage: 10 N m / 7.37 lb ft

Bras de serrage / Carré 19 mm

REV. 01 - 08/02/2019

SERRAGES



Carré 19 mm - Décalage 25 mm

Réf. pièce	Matériau	Version	Poids (kg)	Angle d'ouverture maximal Pos.5	Angle d'ouverture maximal Pos.6
B1921	Aluminium	Centrale	0.43	90°	90°
B1922	Aluminium	Droite	0.44	90°	90°
B1923	Aluminium	Gauche	0.44	90°	90°

Vis: M6x25 Couple de serrage: 10 N m / 7.37 lb ft

Séries- CL

Serrage pneumatique



**Extra-léger
produits**



**550gr
POIDS**

Série légère et miniaturisée, avec mécanisme de verrouillage par genouillère fermée, compacte et légère pour les applications de test dans le soudage et le contrôle des montages.

SERRAGES

Caractéristiques techniques

Bouton de déverrouillage manuel pour débloquer la genouillère lorsque la pression d'air est supprimée pendant le réglage.

Caractéristiques de fonctionnement

Pression de fonctionnement De 2 à 5 bars / De 30 à 72,5 psi

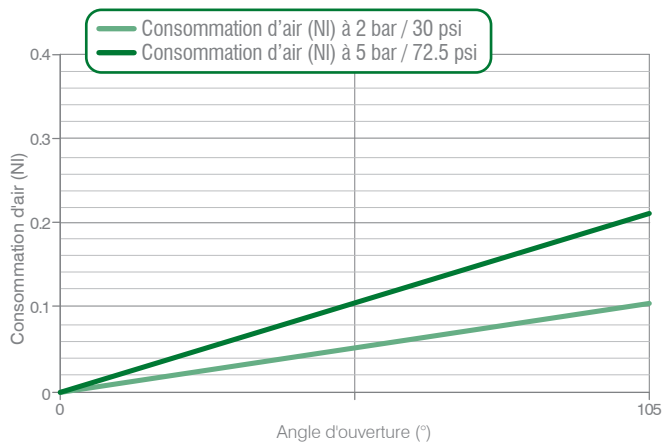
Lubrification Tous les produits sont lubrifiés à vie à l'usine. Aucun air lubrifié en ligne n'est requis.

Diagrammes fonctionnels

Taille 25 mm

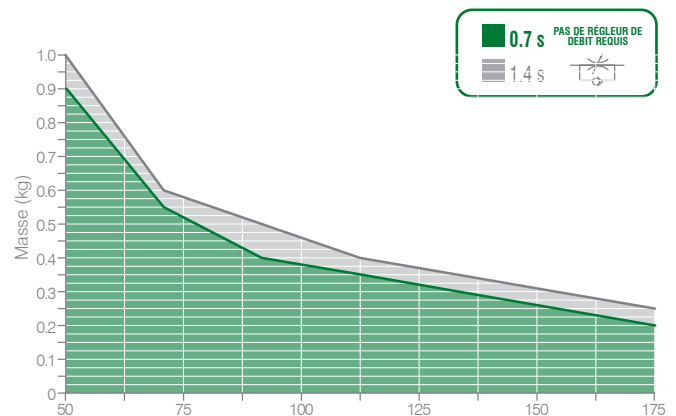
- Consommation d'air**

Consommation d'air pour un cycle complet (ouverture et fermeture)
REV. 00 - 17/06/2015



- Diagramme de charge du serrage**

5 bar pression de fonctionnement - Angle d'ouverture 105°
REV. 00 - 18/11/2016



- Couple de serrage (à 5 bar / 72.5 psi)**
25 N m / 18,43 lb-ft





- Couple de retenue**
50 N m / 36,87 lb-ft

Les données ci-dessus sont définies pour des conditions de travail normales pendant la durée de vie du produit. Pour toute valeur en dehors du diagramme de charge veuillez contacter votre représentant Pneumax.

Séries - CL / Codification

Séries-CL

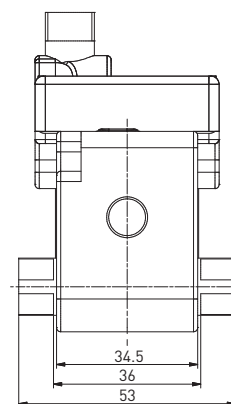
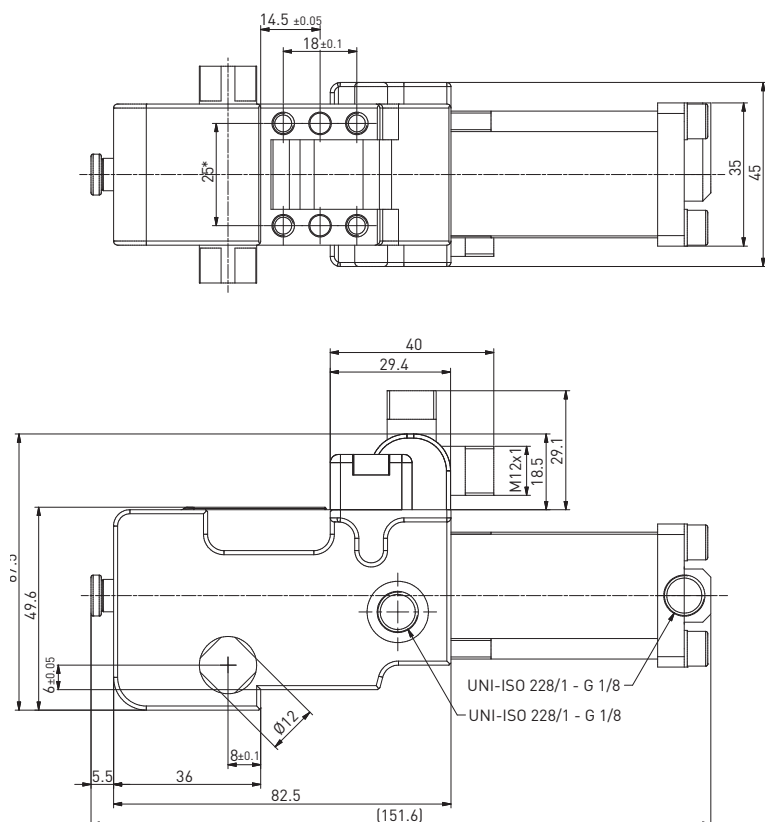
C **L** **25** **E** **G** **1** **A** **01**

C	VERSION	C = serrage
L	SÉRIES	L = poids léger
25	TAILLE	25 = Ø 25 mm
E	DETECTION	E = Détecteur électronique avec connecteur pivotant M12-PNP A = Détecteur électronique avec connecteur pivotant M12-NPN N = Pas de détecteur B = Détecteur électronique avec connecteur pivotant M8-PNP
G	ALIMENTATION	G = filetage G - BSPP
1	MONTAGE ETRIER	1 =  2 =  3 =  4 = 
A	MATERIAU ETRIER	A = aluminium
01	TYPE ETRIER	01 = Etrier, central, décalage 0 mm 13 = H, décalage 0 mm 04 = Etrier, central, décalage 10 mm 14 = H, décalage 10 mm

Veillez consulter les tableaux dans les fiches techniques pour la position de l'étrier ainsi que pour l'angle d'ouverture maximal. Les bras de serrage NAAMS doivent être commandés séparément.

CL25EG / Poids léger - serrage pneumatique - taille 25 mm

POIDS 550 g



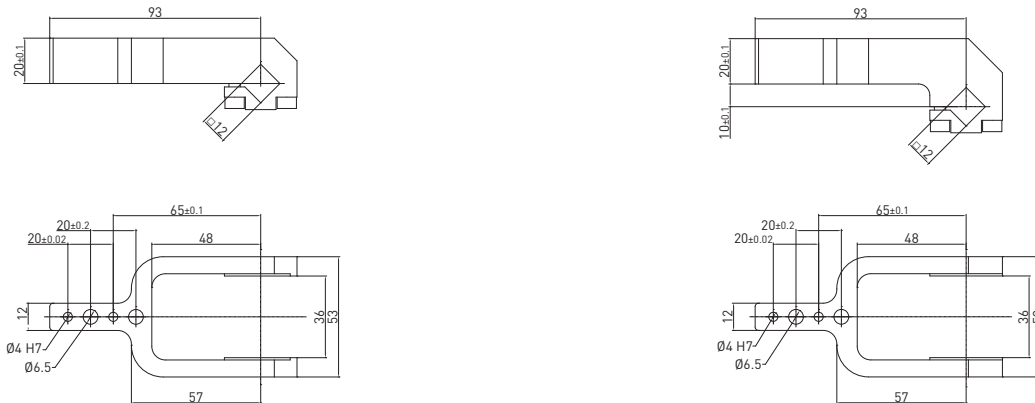
* TOLÉRANCES DIMENSIONNELLES
POUR TROUS DE CHEVILLE: ±0.02

* TOLÉRANCES DIMENSIONNELLES
POUR TROUS FILETÉS: ±0.1

REV. 00 - 14/06/2021

Bras de serrage / Carré de 12 mm pour serrage taille 25 mm

REV. 02 - 07/10/2015



Carré 12 mm - Décalage 0 mm

Réf. pièce	Matériau	Version	Poids (kg)	Angle d'ouverture max. Pos.1	Angle d'ouverture max. Pos.2	Angle d'ouverture max. Pos.3	Angle d'ouverture max. Pos.4
B12012	Aluminium	Centrale	0.127	105°	105°	105°	N/A

Vis: M5x14 Couple de serrage: 5 N m / 3.68 lb ft

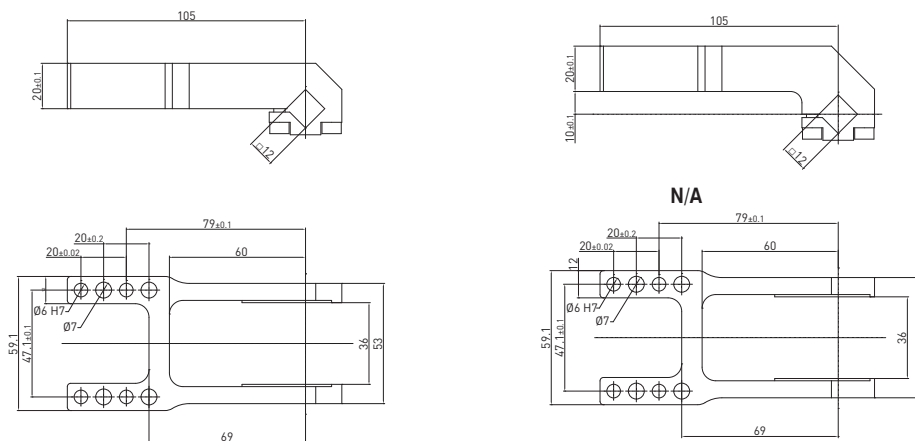
Carré 12 mm - Décalage 10 mm

Réf. pièce	Matériau	Version	Poids (kg)	Angle d'ouverture max. Pos.1	Angle d'ouverture max. Pos.2	Angle d'ouverture max. Pos.3	Angle d'ouverture max. Pos.4
B12042	Aluminium	Centrale	0.135	105°	105°	N/A	N/A

Vis: M5x14 Couple de serrage: 5 N m / 3.68 lb ft

Bras de serrage / Carré de 12 mm pour les serrage de taille 25 mm et 32 mm - Surfaces de fixation gauche et droite

REV. 00 - 12/04/2017



Carré 12 mm - Décalage 0 mm

Réf. pièce	Matériau	Version	Poids (kg)	Angle d'ouverture max. Pos.1	Angle d'ouverture max. Pos.2	Angle d'ouverture max. Pos.3	Angle d'ouverture max. Pos.4
B1213	Aluminium	H	0.163	105°	105°	N/A	45°

Vis: M5x14 Couple de serrage: 5 N m / 3.68 lb ft

Carré 12 mm - Décalage 10 mm

Réf. pièce	Matériau	Version	Poids (kg)	Angle d'ouverture max. Pos.1	Angle d'ouverture max. Pos.2	Angle d'ouverture max. Pos.3	Angle d'ouverture max. Pos.4
B1214	Aluminium	H	0.173	105°	105°	N/A	N/A

Vis: M5x14 Couple de serrage: 5 N m / 3.68 lb ft

Série-HC

Serrages hydrauliques



Serrages hydrauliques avec **mécanisme entièrement fermé**.

Avantage mécanique maximal et dimensions compactes. Les serrages étanches à usage intensif fournissent des forces de serrage supérieures dans les **environnements de soudage difficiles**.

Efficacité et régularité pour les opérations de production répétitives. Mécanisme robuste de liaison par genouillère et contrôle de la position éprouvé dans l'industrie: le détecteur donne l'état réel de la liaison. **Haute performance et absence d'entretien sur les joints**.

Caractéristiques techniques

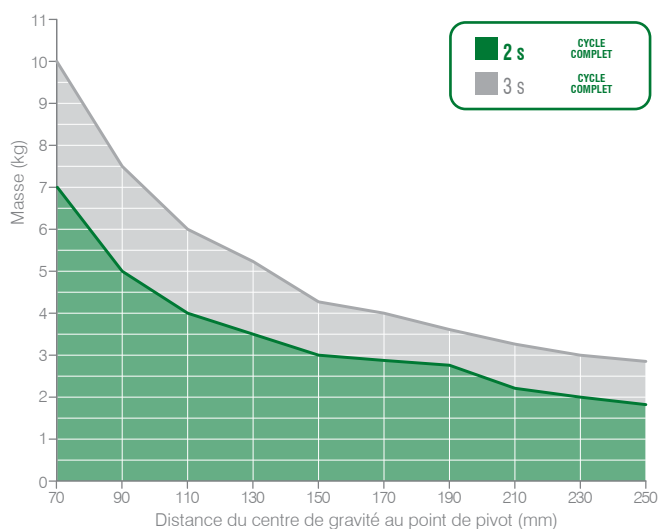
90° angle d'ouverture

Caractéristiques de fonctionnement

Pression de fonctionnement	Nominal pressure 75 bar; max pressure 150 bar
Température du fluide	- 20°C à +80°C
Fluide	Huile hydraulique minérale
Poids	5,5 Kg

Diagrammes fonctionnels

• Diagramme de charge du serrage



• Couple de serrage 580 N m / 75 bar





Les données ci-dessus sont définies pour des conditions de travail normales pendant la durée de vie du produit. Pour toute valeur en dehors du diagramme de charge veuillez contacter votre représentant Pneumax.

Veillez à ce que le mouvement d'ouverture soit amorti par des ajusteurs de débit.

Codification

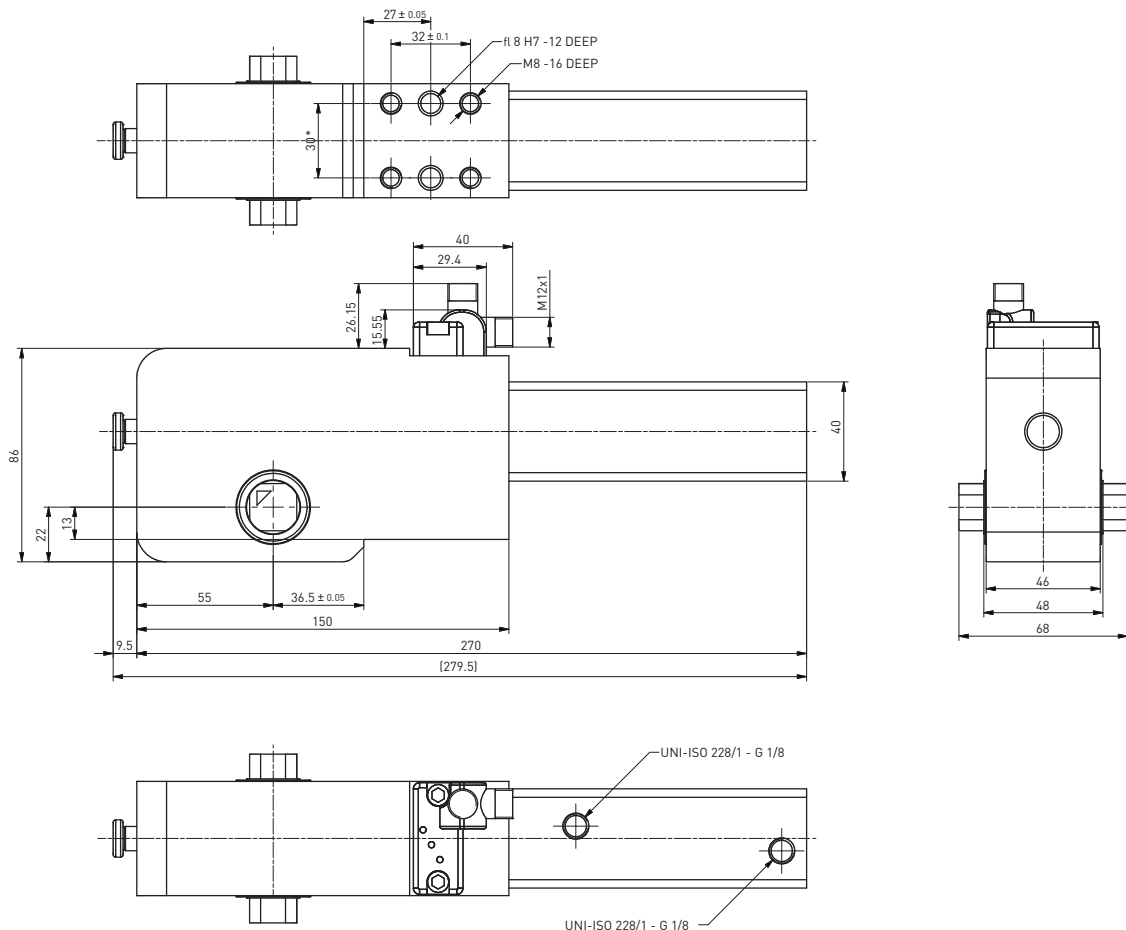
Serrage hydraulique puissant

HC 1 A G 1 S 01

HC	VERSION	HC = Serrage hydraulique
1	SÉRIES	1 = Ø25 mm - Carré 19 mm
A	SENSOR	E = Détecteur électronique avec connecteur pivotant M12-PNP A = Détecteur électronique avec connecteur pivotant M12-NPN N = Pas de détecteur B = Détecteur électronique avec connecteur pivotant M8-PNP
G	ALIMENTATION	G = filetage G - BSPP
1	MONTAGE ETRIER	1 =  2 =  3 =  4 = 
S	MATERIAU ETRIER	S = aluminium
01	TYPE ETRIER	01 = Etrier, central, décalage 15 mm 02 = Etrier, droite, décalage 15 mm 03 = Etrier, gauche, décalage 15 mm 04 = Etrier, central, décalage 45 mm 05 = Etrier, droite, décalage 45 mm 06 = Etrier, gauche, décalage 45 mm

SERRAGES

HC1 / Montage international - Diamètre 25 mm



REV. 00 - 15/06/2021

Serrages

Guide d'installation rapide

⚠ Attention

Toute opération de maintenance ne peut être effectuée que par du personnel qualifié et autorisé. Pour quelque raison que ce soit, ne manipulez pas la zone de pivotement des bras de serrage lorsque ceux-ci sont en fonctionnement. Débranchez et verrouillez les conduites d'alimentation pneumatiques et électriques avant de travailler sur ou autour des serrages.

Description fonctionnelle

Lorsqu'il est actionné, le vérin pneumatique agit sur un mécanisme à bascule intégré (aussi dénommé genouillère), qui déclenche le mouvement de pivotement du bras de serrage.

Le serrage est garanti pour 3 millions de cycles dans des conditions correctes de fonctionnement.

Aucune lubrification, ni pré-maintenance n'est nécessaire.

Un nettoyage externe avec des détergents non corrosifs est nécessaire: l'intervalle de nettoyage dépend des conditions ambiantes ainsi que de la fréquence d'utilisation.



Installation du serrage sur l'outil

Le serrage peut être fixé par l'une de ses quatre surfaces de montage, à l'aide de chevilles et de vis conformément à sa fiche technique. Les couples de serrage à respecter sont:

- M5** 5 N m soit 3.68 lb-ft
- M6** 10 N m soit 7.37 lb-ft
- M8** 25 N m soit 18.43 lb-ft
- M10** 35 N m soit 25.81 lb-ft
- M12** 50 N m soit 36.87 lb-ft

Utilisez les surfaces d'appui clés, le cas échéant, utilisez toujours tous les alésages de la surface de montage.

Une feuille de calcul pour le bon dimensionnement du serrage est disponible sur demande. Consultez notre site internet pour toutes les documentations techniques.

<http://automotive.pneumax.it/>

La gamme de pression de fonctionnement: est de 2 à 8 bars/ de 30 à 115 psi. La lubrification en ligne n'est pas requise. Si de l'air lubrifié est utilisé, il est nécessaire de continuer à utiliser de l'air lubrifié, car l'huile qu'il contient peut avoir supprimé la lubrification de base du serrage.

Détecteur électronique

ES 001 est utilisé pour toutes les tailles et séries de serrage. Réglage du connecteur: dévissez la vis de serrage et placez le connecteur dans la position souhaitée puis fixez la vis avec un couple de serrage de 5 Nm / 3.68 lb-ft.

Caractéristiques techniques

Tension de fonctionnement	10-30 VDC
Chute de tension	≤ 2 V
Courant de charge	≤ 100 mA
Consommation de courant	≤ 30 mA
Protection contre les courts circuits	protégé
Indice de protection	IP68
Température de fonctionnement	-0 °C + 50 °C
Température de stockage	-25 °C + 60 °C
Compatibilité électromagnétique	EN 60947-5-2:2007 + A1:2012
Indication d'alimentation électrique	LED verte
Indication de position ouverte	LED jaune
Indication de position fermée	LED rouge
Type de sortie numérique	PNP

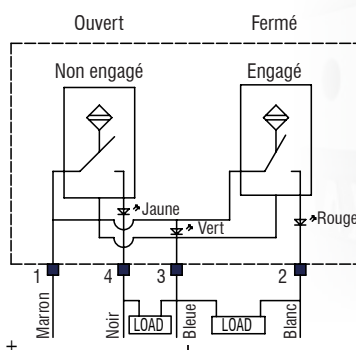
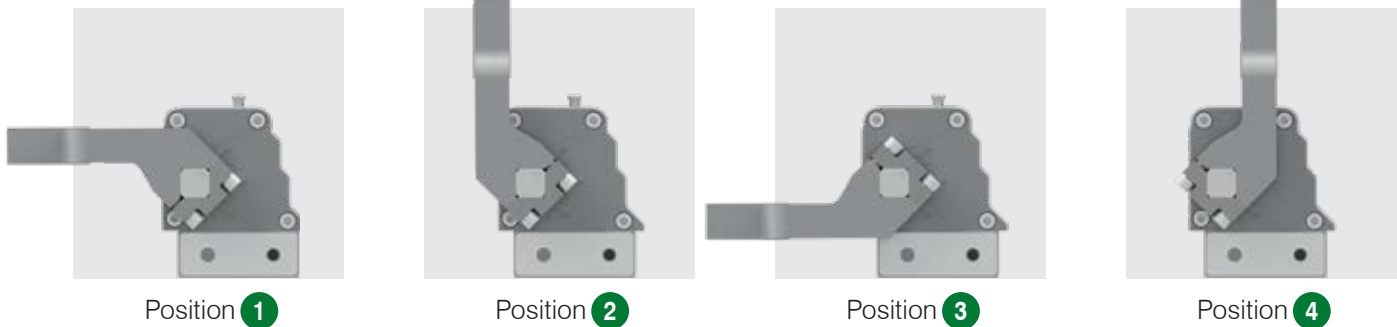


Schéma simplifié (PNP)



Pour remplacer le détecteur, retirez la vis M5 et assemblez-en un nouveau en serrant la même vis avec un couple de serrage de 5 Nm / 3.68lb-ft.

Positions montage bras



Les photos ci-dessus montrent différentes positions fermées. L'angle d'ouverture maximum selon la position de montage du bras est indiqué sur le tableau de données pour chaque bras de serrage. Afin de réaliser un montage du bras à droite ou à gauche selon les configurations 2 ou 3, le bras du serrage doit être tourné de 180° afin d'y arriver.

C1P/HE1P __ 2A03 un étrier côté droit est requis, i.e. B/Q __ 02

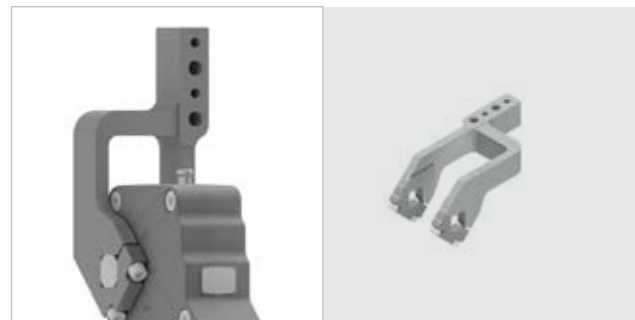
C1P/HE1P __ 2A02 un étrier côté gauche est requis, i.e. B/Q __ 03

C1P/HE1P __ 2A05 un étrier côté droit est requis, i.e. B/Q __ 06

C1P/HE1P __ 2A06 un étrier côté gauche est requis, i.e. B/Q __ 05



C1 __ __ 2A03 utilise un bras droit __ 02 arm

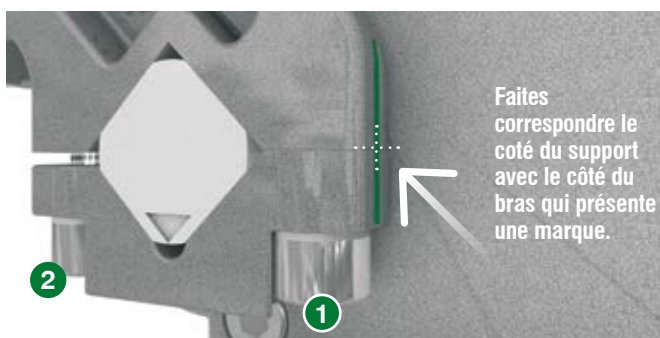


C1 __ __ 2A02 utilise un bras gauche __ 03 arm

Montage du bras de serrage

Les côtés des supports ont deux hauteurs différentes. Assemblez les supports brides sur le côté du bras de serrage, de sorte que les surfaces sur lesquelles la marque latérale a été usinée correspondent. Fixez d'abord la vis côté repère en réglant les couples de serrage ① indiqués sur la fiche technique du bras de serrage, et ne laissez aucun espace entre le support et le bras.

Ensuite, fixez l'autre vis ② : dans ce cas en raison de la longueur différente des côtés des supports, un espace entre le support bride et le bras de serrage sera existant. Utilisez toujours des rondelles de blocage.



Poignées avec manchons pour actionnement manuel

RK7100/0015 Poignée avec manchon vert et bride; Version D2 pour serrages Ø vérin de 25 et 32 mm et les portes pilotes RD250 et FD63

RK7100/0005 Poignée avec manchon vert et bride; Version D1 pour serrages Ø de vérin 40 mm

RK7100/0006 Poignée avec manchon vert et bride; Version D2 pour serrages diamètre vérin 40 mm

RK7100/0003 Poignée avec manchon vert et bride; Version D1 pour serrages Ø vérin 50 et 63 mm

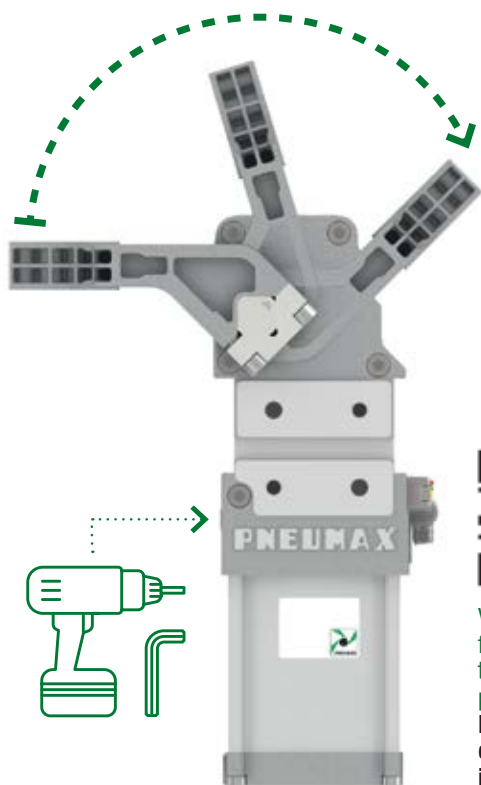
RK7100/0004 Poignée avec manchon vert et bride; Version D2 pour serrages Ø vérin 50 et 63 mm

RK7100/0007 Poignée avec manchon vert et bride; Version D2 pour serrages Ø vérin 80 mm

Les kits poignées manuelles comprennent un manchon, une bride et des vis M5 x 16. Couple de serrage: 5 N m / 3,68 lb-ft. Les poignées peuvent être installées à gauche ou à droite des serrages - tous les serrages manuels présentent un double arbre de sortie.

Reglage de l'angle d'ouverture

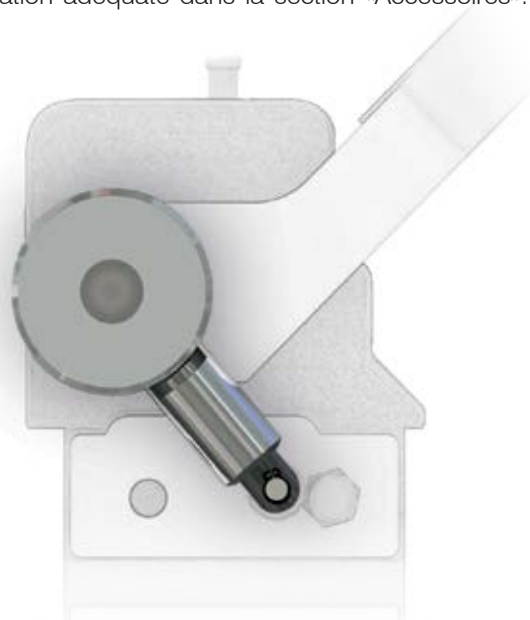
Le bras de serrage doit être en position ouverte. Insérez une clé Allen hexagonale plate de 5 mm ou un pistolet à vis et ajustez la position d'ouverture à l'angle d'ouverture requis.



Visit our website
for a video of
the adjustment
procedure.
**No adjustment
of the sensor
is required.**

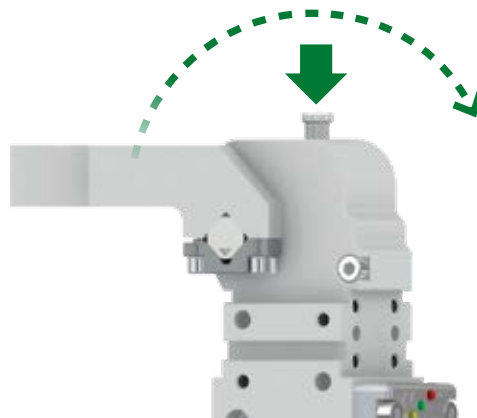
Dispositif de retenue autonome

Pour les installations d'outillages où la charge est soumise à la force de gravité et peut se déplacer de la position d'ouverture du serrage, un dispositif de retenue autonome peut être utilisé. Veuillez consulter notre site web pour la documentation adéquate dans la section «Accessoires». Série AR.



Bouton de déclenchement manuel

Pour déverrouiller manuellement le mécanisme, frappez le bouton avec un maillet en caoutchouc. La genouillère (liaison mécanique du serrage) se dégagera automatiquement de la position excentrée. Pour fermer les serrages pendant les opérations de réglage, sans air, utilisez un pistolet à vis ou une clé Allen plate pour engager les moyens de réglage et ajustez le serrage jusqu'à un angle d'ouverture de 0°: la genouillère à bascule sera verrouillée lorsque le bouton de déverrouillage manuel est complètement à l'extérieur.



Pas besoin de démonter le corps du serrage pour faire pivoter la position des ports

Des orifices d'alimentation pneumatiques sont présents des deux côtés du serrage pour une facilité de la mise en place.

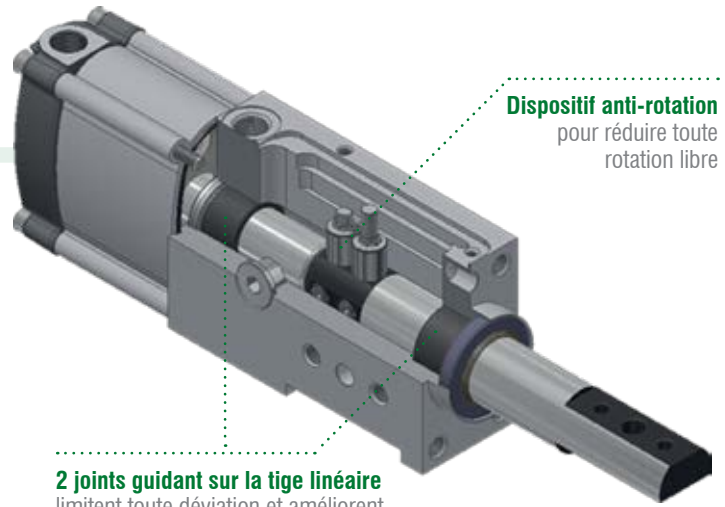
Cales et entretoises

Pour un réglage optimal de la force de serrage, procédez comme suit : placez les blocs NC jusqu'au contact avec la pièce, fermez le serrage et vérifiez que le mécanisme est verrouillé en basculant la genouillère et en vérifiant que le bouton de déverrouillage est complètement à l'extérieur. Continuez en ajoutant des cales ou des entretoises jusqu'à ce que la pièce et le bloc NC atteignent 0 mm, puis ajoutez d'autres cales pour obtenir la force de serrage requise. Un calage de 0.3 mm est l'interférence moyenne recommandée: veuillez considérer que l'épaisseur de la cale à choisir dépend de la pression de l'air ainsi que de la longueur du bras de serrage et de la taille du serrage. Pour toute demande spécifique, veuillez contacter nos représentants techniques à automotive@pneumax-france.fr



Porte pilotes

Haute précision de localisation.
Grande protection contre les
débris de soudure et la corrosion.



Dispositif anti-rotation
pour réduire toute
rotation libre

2 joints guidant sur la tige linéaire
limitent toute déviation et améliorent
la précision de la tige de brochage
sur une longue période.

PORTE PILOTES



**Porte pilotes
extra-légers**



Niveau de précision du positionnement élevé

Guidage précis à travers 2 bagues éloignées et écartées pour un support optimal des tiges de brochage > Tige piston avec double guidant

- Faible déflexion.
- Mécanisme anti-rotation efficace.

Composants de longue durée de vie intégrés pour la prévention de la rouille

- Aucune protection anti-soudure ou soufflet requise.
- Racleur à tige en acier et laiton pour empêcher les débris de soudage de pénétrer dans les porte pilotes.
- Revêtement chromé de la tige comme protection.

Haute résistance aux débris de soudage et à la corrosion

Système anti-rotation pour réduire tout libre jeu

Gamme porte pilotes

Double tiges

- Produits extra-légers.
- Longueur courte des corps.
- Conception claire avec des surfaces de montage standard international interchangeables et sans dépôts de saleté ou de débris soudure.



Porte pilotes nano



Option de montage sur 2 côtés

Ports d'alimentation sur 3 côtés



Montage
avant



Montage
arrière



Ports G
sur 3 côtés

Porte pilote haute performance

La chaleur générée par tout processus de soudage peut provoquer une déformation localisée dans la pièce lorsque le métal refroidit, certaines pièces peuvent se contracter plus que d'autres, laissant des contraintes résiduelles. Pneumax propose pour améliorer la fiabilité du processus, une force de traction plus élevée pour désengager le pilote afin de surmonter les tensions dans la pièce.

Force de
traction:
1960N



Cnomo

Des portes pilotes pneumatiques selon la norme CNOMO sont également disponibles ainsi que leur version manuelle.

CNOMO



Porte pilotes rétractables avec mécanisme à genouillère (verrouillage de la tige en position sortie)

- Mécanisme à genouillère entièrement encapsulé: en cas de perte d'air, la position de travail reste sécurisée car verrouillée
- Déverrouillage de la genouillère se fera en avec une clé BTR
- Conception fluide avec des surfaces de fixation conviviales



Porte pilotes rétractables avec double tige et mécanisme à genouillère (verrouillage de la tige en position sortie)

- Mécanisme à genouillère entièrement encapsulé: en cas de perte d'air, la position de travail reste sécurisée car verrouillée
- Conception fluide avec des surfaces de fixation conviviales et l'absence de trappes qui retiennent la poussière ou les grabons de soudure



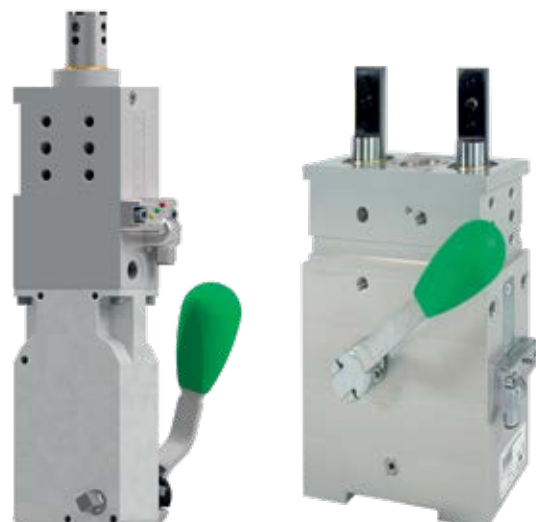
Porte pilotes rétractables avec mécanisme à genouillère et actionnement manuel (verrouillage de la tige en position sortie)

- Actionnement manuel pour pour verrouiller ou désengager la genouillère dans les situations d'urgence



Porte pilotes rétractables avec double tige et mécanisme à genouillère à actionnement manuel (verrouillage de la tige en position sortie)

- Actionnement manuel pour pour verrouiller ou désengager la genouillère dans les situations d'urgence



Séries-R



Porte pilotes rétractables

Caractéristiques techniques

Orifices pneumatiques des deux côtés du vérin.

Caractéristiques de fonctionnement

Pression de fonctionnement	de 2 à 8 bars / de 30 à 115 psi
Lubrification	Tous les appareils sont lubrifiés pour leur durée de vie à l'usine. La lubrification de l'air en ligne n'est pas nécessaire.

Diagrammes fonctionnels

Taille 50 mm

• Déviation maximale

Course	Charge (kg)	Position de chargement A écart (mm)	Position de chargement B écart (mm)	Position de chargement C écart (mm)
60 mm	0.5	0.007	0.012	0.01
	1	0.013	0.025	0.023
	1.5	0.02	0.04	0.036
	2	0.03	0.053	0.049
	2.5	0.038	0.067	0.064
	3	0.045	0.082	0.075
50 mm	0.5	0.006	0.009	0.007
	1	0.013	0.02	0.018
	1.5	0.021	0.032	0.028
	2	0.026	0.047	0.043
	2.5	0.032	0.66	0.057
	3	0.037	0.075	0.068
40 mm	0.5	0.004	0.009	0.004
	1	0.009	0.02	0.009
	1.5	0.013	0.032	0.013
	2	0.018	0.047	0.018
	2.5	0.022	0.66	0.022
	3	0.026	0.075	0.026
25 mm	0.5	0	0.005	0
	1	0.005	0.015	0.005
	1.5	0.007	0.032	0.007
	2	0.011	0.047	0.011
	2.5	0.012	0.66	0.012
	3	0.014	0.075	0.014
15 mm	0.5	0	0.005	0
	1	0.002	0.018	0
	1.5	0.004	0.025	0.002
	2	0.007	0.033	0.006
	2.5	0.012	0.043	0.009
	3	0.014	0.052	0.013

• Données fonctionnelles (à 5 bar / 72,5 psi)

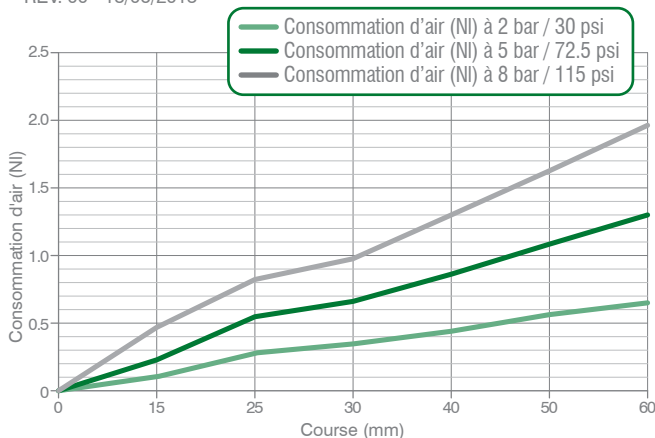
Force de poussée	825 N
Force de traction	980 N
Point de flexion maximum	3 N m / 2.21 lb-ft
Distance maximale entre le centre de gravité de la charge et la tige	200 mm

• Durée du cycle pour une course maximale < 0.8 s **Aucune vanne de débit requise**

• Consommation d'air

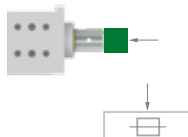
Consommation d'air pour le cycle complet

REV. 00 - 18/06/2015



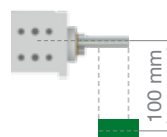
Position de chargement **A**

Position montage horizontal du porte pilote rétractable
Centre de gravité sur la tige.



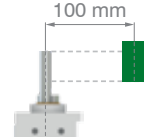
Position de chargement **B**

Position montage horizontal du porte pilote rétractable
Centre de gravité décalée de 100 mm de l'axe de la tige.



Position de chargement **C**

Position montage vertical du porte pilote rétractable.
Centre de gravité décalée de 100 mm de l'axe de la tige.



Taille 63 mm

• Déviation maximale

Course	Charge (kg)	Position de chargement	Position de chargement	Position de chargement
		A écart (mm)	B écart (mm)	C écart (mm)
60 mm	0.5	0.007	0.012	0.01
	1	0.013	0.025	0.023
	1.5	0.02	0.04	0.036
	2	0.03	0.053	0.049
	2.5	0.038	0.067	0.064
	3	0.045	0.082	0.075
50 mm	0.5	0.006	0.009	0.007
	1	0.013	0.02	0.018
	1.5	0.021	0.032	0.028
	2	0.026	0.047	0.043
	2.5	0.032	0.66	0.057
	3	0.037	0.075	0.068
40 mm	0.5	0.004	0.009	0.004
	1	0.009	0.02	0.009
	1.5	0.013	0.032	0.013
	2	0.018	0.047	0.018
	2.5	0.022	0.66	0.022
	3	0.026	0.075	0.026
25 mm	0.5	0	0.005	0
	1	0.005	0.015	0.005
	1.5	0.007	0.032	0.007
	2	0.011	0.047	0.011
	2.5	0.012	0.66	0.012
	3	0.014	0.075	0.014
15 mm	0.5	0	0.005	0
	1	0.002	0.018	0
	1.5	0.004	0.025	0.002
	2	0.007	0.033	0.006
	2.5	0.012	0.043	0.009
	3	0.014	0.052	0.013

• Données fonctionnelles (à 5 bar / 72,5 psi)

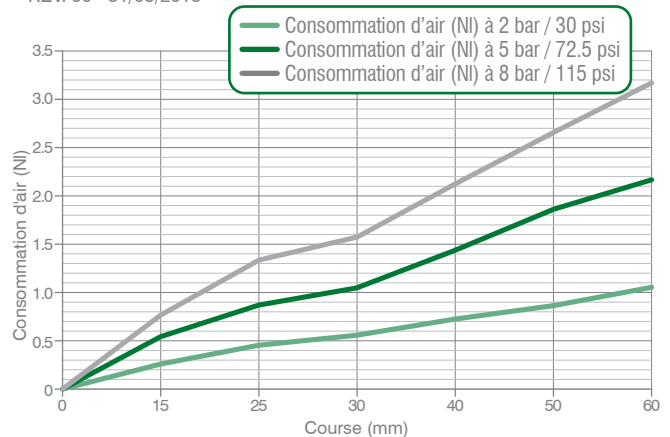
Force de poussée	1,400 N
Force de traction	1,555 N
Point de flexion maximum	3 N m / 2.21 lb-ft
Distance maximale entre le centre de gravité de la charge et la tige	200 mm

• Durée du cycle pour une course maximale < 0.8 s Aucune vanne de débit requise

• Consommation d'air

Consommation d'air pour le cycle complet

REV. 00 - 31/03/2015

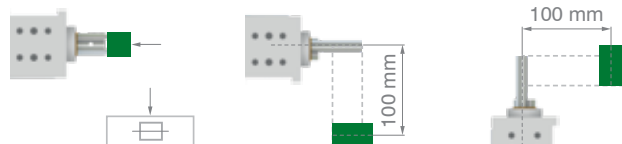


Position de chargement **A** Position de chargement **B** Position de chargement **C**

Position montage horizontal du porte pilote rétractable. Centre de gravité décalé sur la tige.

Position montage horizontal du porte pilote rétractable. Centre de gravité décalé de 100 mm de l'axe de la tige.

Position montage vertical du porte pilote rétractable. Centre de gravité décalé de 100 mm de l'axe de la tige.



Veuillez prendre contact avec nos représentants techniques pour toute demande qui dépasse les valeurs ci-dessus, pour trouver la solution appropriée à votre demande.

Séries - R / Codification

Séries-R_32

R P 32 E 20 G 2

R	VERSION	R = Porte pilote rétractable
P	FONCTIONNEMENT	P = Pneumatique = capteur monté sur l'embout A = Pneumatique = capteur monté sur la face avant
32	TAILLE	32 = Ø 32 mm
E	DETECTION	E = Détecteur électronique avec connecteur pivotant M12-PNP A = Détecteur électronique avec connecteur pivotant M12-NPN N = Pas de détecteur B = Détecteur électronique avec connecteur pivotant M8-PNP
20	COURSE	20 = 20 mm 40 = 40 mm
G	ALIMENTATION	G = Filetage G - BSPP
2	TERMINAISON DE LA TIGE	1 = iØ 16 mm avec terminaison de la tige par clé transversale 2 = iØ 10 mm avec terminaison de la tige par clé transversale



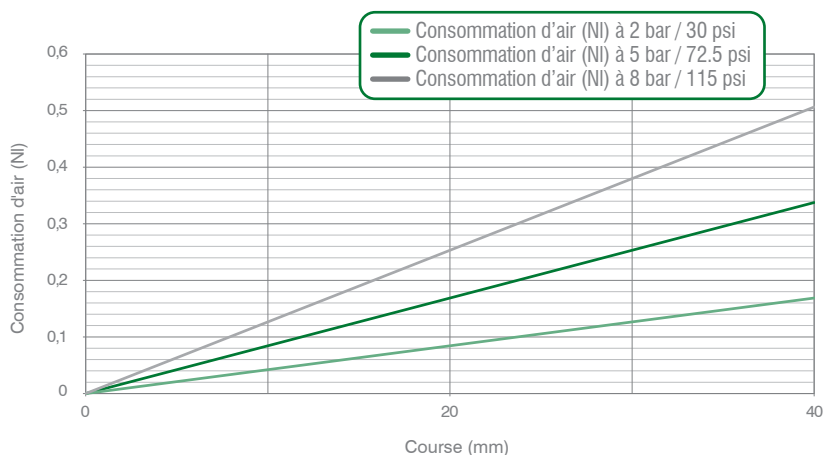
Tige 1



Tige 2

• **Consommation d'air**

Consommation d'air pour le cycle complet



Séries-R_50/63

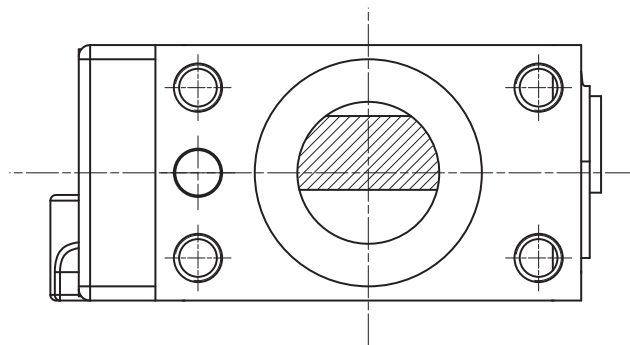
R P 50 E 20 G 3 1

R	VERSION	R = Porte pilote rétractable
P	FONCTIONNEMENT	P = Pneumatique D2 = Pneumatique avec poignée manuelle (disponible en taille 50)
50	TAILLE	50 = Ø 50 mm 63 = Ø 63 mm
E	DETECTION	E = Détecteur électronique avec connecteur pivotant M12-PNP A = Détecteur électronique avec connecteur pivotant M12-NPN N = Pas de détecteur B = Détecteur électronique avec connecteur pivotant M8-PNP
40	COURSE	15 = 15 mm 25 = 25 mm 40 = 40 mm 50 = 50 mm 60 = 60 mm
G	ALIMENTATION	G = Filetage G - BSPP
3	TERMINAISON DE LA TIGE	1 = iØ 16 mm avec terminaison de la tige par clé transversale 2 = iØ 10 mm avec terminaison de la tige par clé transversale 3 = Terminaison tige goupilles décalées 4 = Terminaison tige avec clé 5 = Tige diamètre 10 mm avec terminaison plate 6 = Tige diamètre 12 mm avec terminaison plate 7 = iØ 12 mm terminaison tige CNOMO 8 = iØ 20 mm terminaison tige CNOMO



Tige 1 Tige 2 Tige 3 Tige 4 Tige 5 Tige 6 Tige 7 Tige 8

1	ORIENTATION TIGE (pour terminaison type 3)	1 =	2 =	3 =	4 =
----------	---	------------	------------	------------	------------



Séries-RM250

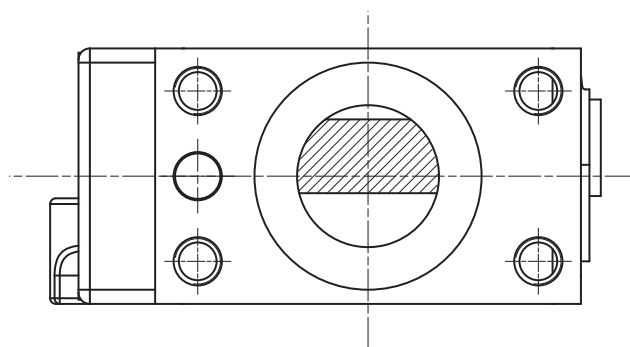
R M2 50 E 15 3 1

R	VERSION	R = Porte pilote rétractable
M2	FONCTIONNEMENT	M2 = fonctionnement manuel - poignée incluse
50	FONCTIONNEMENT	50 = corps taille 50 mm
E	DETECTION	E = Détecteur électronique avec connecteur pivotant M12-PNP A = Détecteur électronique avec connecteur pivotant M12-NPN N = Pas de détecteur B = Détecteur électronique avec connecteur pivotant M8-PNP
15	COURSE	15 = 15 mm 25 = 25 mm 40 = 40 mm 50 = 50 mm 60 = 60 mm
3	TERMINAISON DE LA TIGE	1 = \varnothing 16 mm avec terminaison de la tige par clé transversale 2 = \varnothing 10 mm avec terminaison de la tige par clé transversale 3 = Terminaison tige goupilles décalées 4 = Terminaison tige avec clé 5 = Tige diamètre 10 mm avec terminaison plate 6 = Tige diamètre 12 mm avec terminaison plate 7 = \varnothing 12 mm terminaison tige CNOMO 8 = \varnothing 20 mm terminaison tige CNOMO



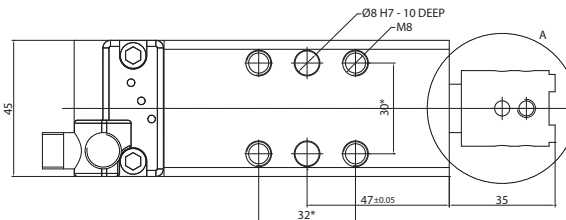
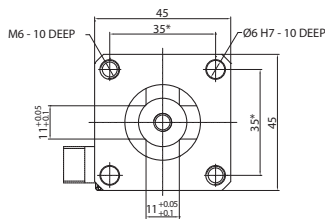
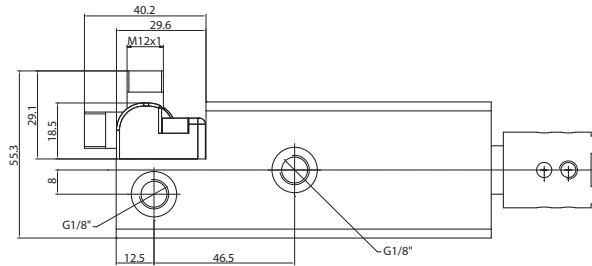
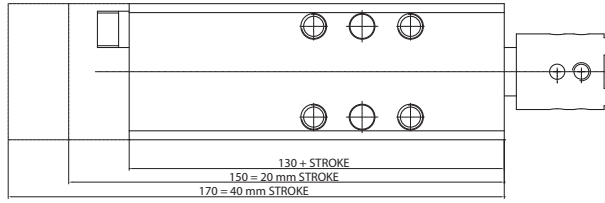
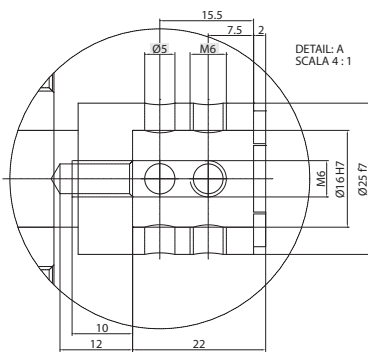
Rod 1 Rod 2 Rod 3 Rod 4 Rod 5 Rod 6 Rod 7 Rod 8

1	ORIENTATION TIGE (pour terminaison type 3)	1 =	2 =	3 =	4 =
----------	---	------------	------------	------------	------------



RP32E _1 / Porte pilote rétractable

Taille 32 mm - emmanchement diamètre 16 mm avec terminaison de la tige par clé transversale



POIDS 0.88 kg
version course minimum

* TOLÉRANCES
DIMENSIONNELLES
POUR TROUS
DE CHEVILLE: ±0.02

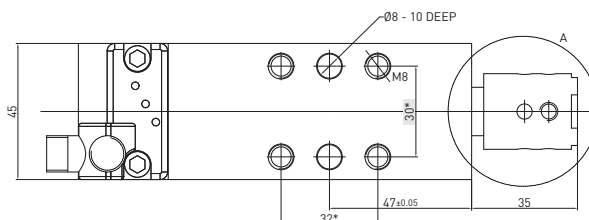
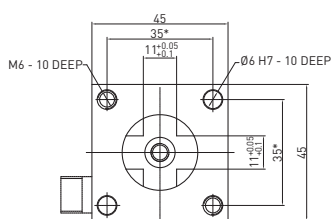
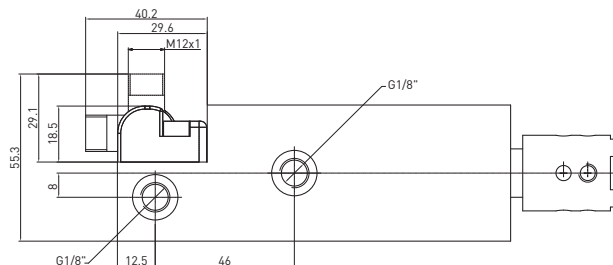
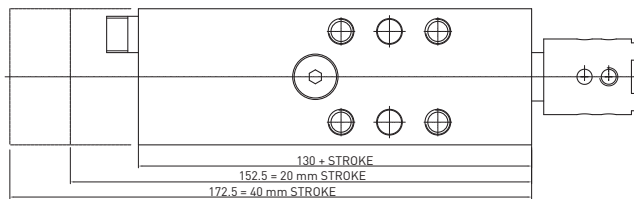
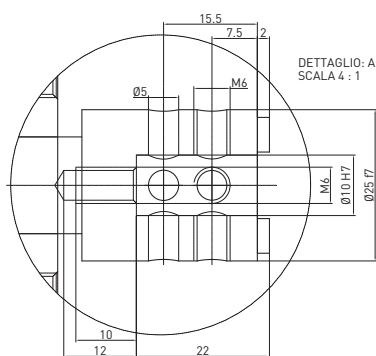
* TOLÉRANCES
DIMENSIONNELLES
POUR TROUS FILETÉS: ±0.1

REV. 00 - 07/03/2017

PORTE PILOTES

RP32E _2 / Porte pilote rétractable

Taille 32 mm - emmanchement diamètre 10 mm avec terminaison de la tige par clé transversale



POIDS 0.88 kg
version course minimum

* TOLÉRANCES
DIMENSIONNELLES
POUR TROUS
DE CHEVILLE: ±0.02

* TOLÉRANCES
DIMENSIONNELLES
POUR TROUS FILETÉS: ±0.1

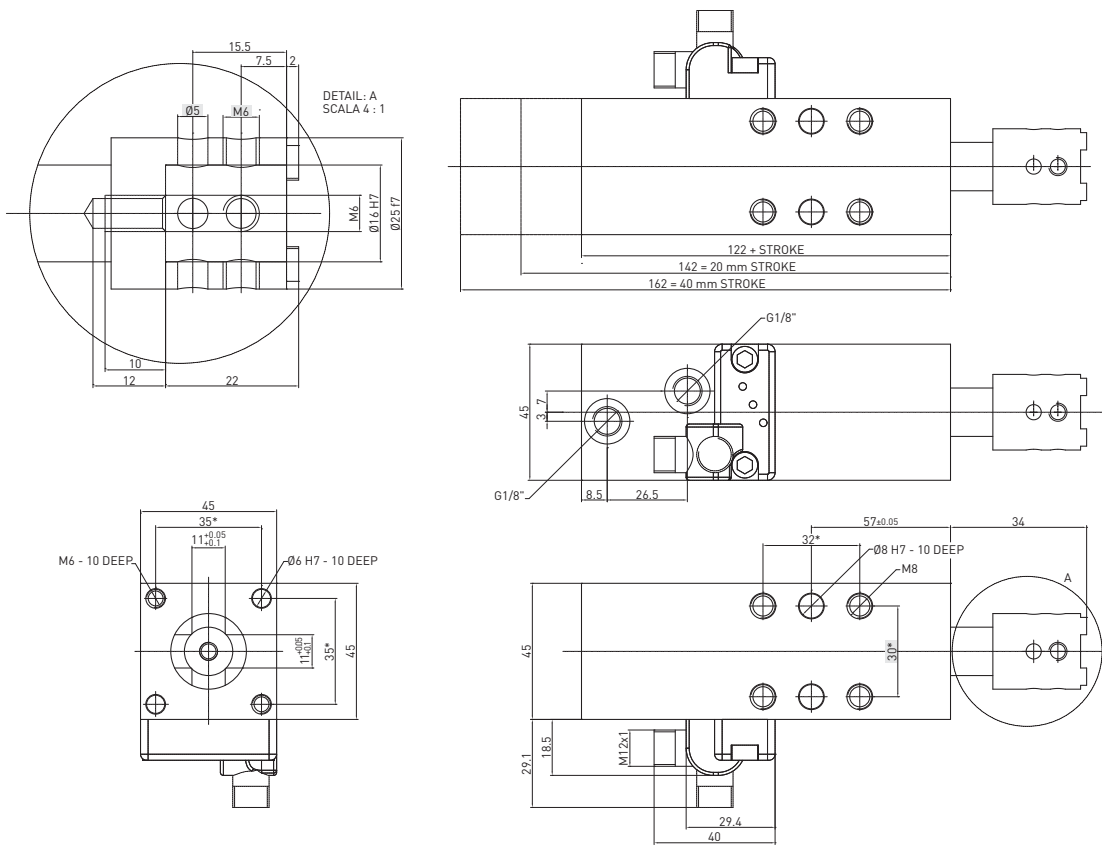
REV. 00 - 00/00/0000

RA32E _1 / Porte pilote rétractable

Taille 32 mm - emmanchement diamètre 16 mm avec terminaison de la tige par clé transversale

POIDS 0.94 kg

version course minimum



* TOLÉRANCES
DIMENSIONNELLES
POUR TROUS
DE CHEVILLE: ±0.02

* TOLÉRANCES
DIMENSIONNELLES
POUR TROUS FILETÉS: ±0.1

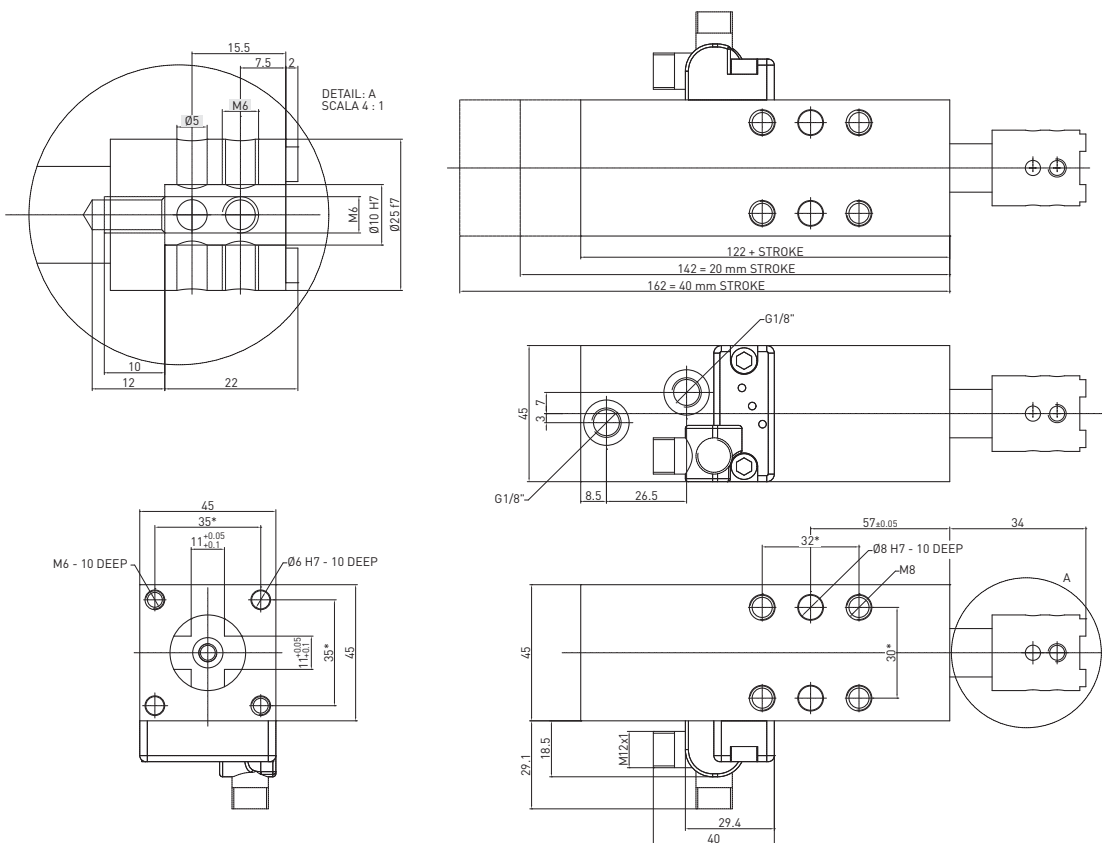
REV. 02 - 12/01/2018

RA32E _2 / Porte pilote rétractable

Taille 32 mm - emmanchement diamètre 10 mm avec terminaison de la tige par clé transversale

POIDS 0.94 kg

version course minimum



* TOLÉRANCES
DIMENSIONNELLES
POUR TROUS
DE CHEVILLE: ±0.02

* TOLÉRANCES
DIMENSIONNELLES
POUR TROUS FILETÉS: ±0.1

REV. 02 - 12/01/2018

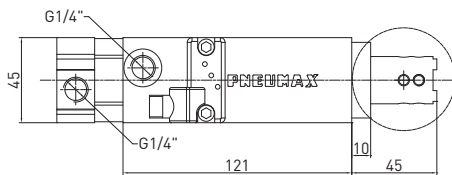
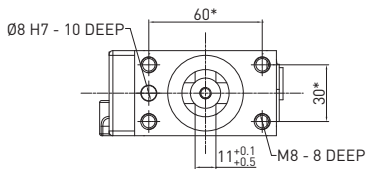
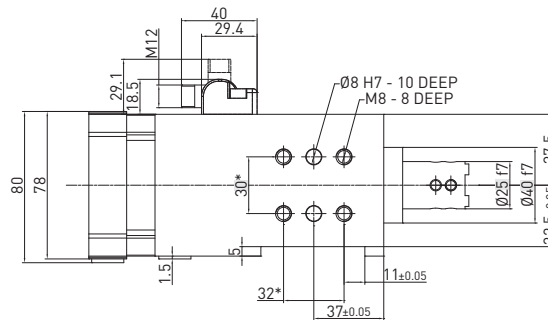
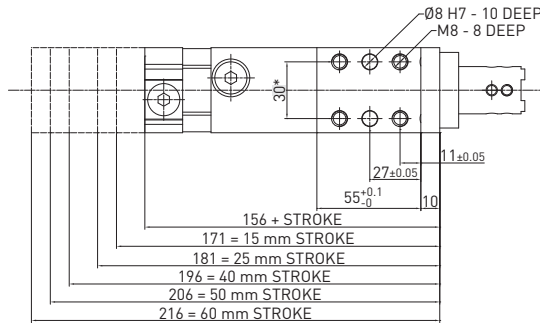
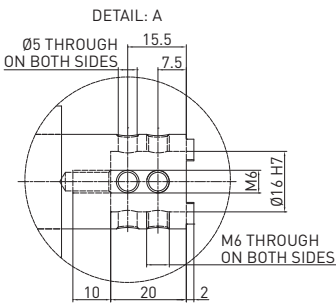
RP50E _1 / Porte pilote rétractable - Taille 50 mm - iØ 16 mm avec terminaison de la tige par clé transversale

POIDS 1.85 kg

version course minimum

POIDS 2.1 kg

version course maximum



* TOLÉRANCES
DIMENSIONNELLES
POUR TROUS
DE CHEVILLE: ±0.02

* TOLÉRANCES
DIMENSIONNELLES
POUR TROUS FILETÉS: ±0.1

REV. 01 - 26/02/2016

PORTE PILOTES

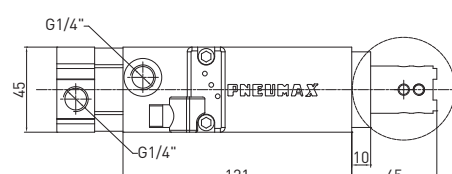
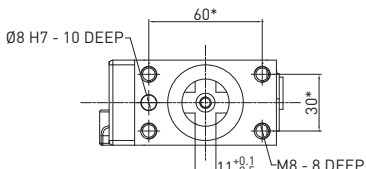
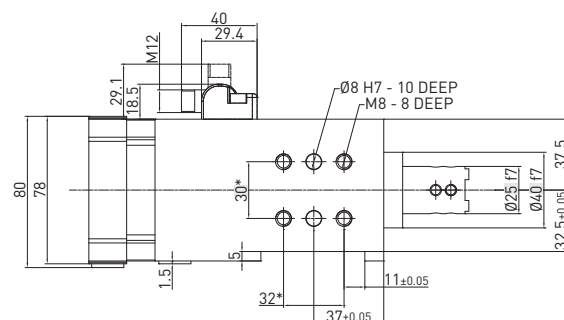
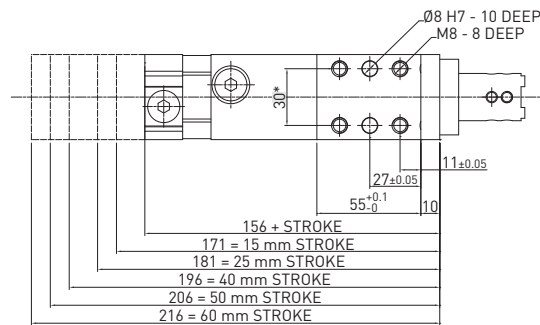
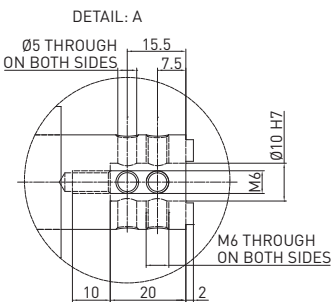
RP50E _2 / Porte pilote rétractable - Taille 50 mm - iØ 10 mm avec terminaison de la tige par clé transversale

POIDS 1.85 kg

version course minimum

POIDS 2.1 kg

version course maximum



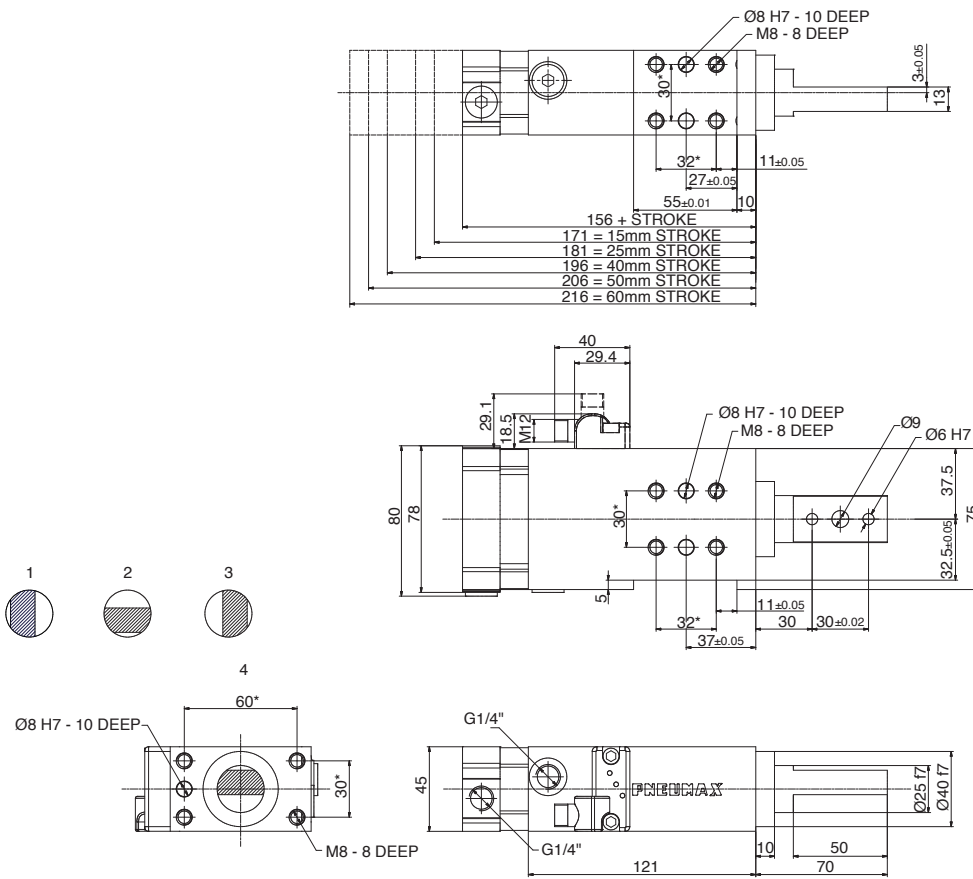
* TOLÉRANCES
DIMENSIONNELLES
POUR TROUS
DE CHEVILLE: ±0.02

* TOLÉRANCES
DIMENSIONNELLES
POUR TROUS FILETÉS: ±0.1

REV. 01 - 26/02/2016

RP50E_3 / Porte pilote rétractable - Taille 50 mm - Terminaison de la tige pour broches décalées

PORTE PILOTES



POIDS 1.85 kg
version course minimum

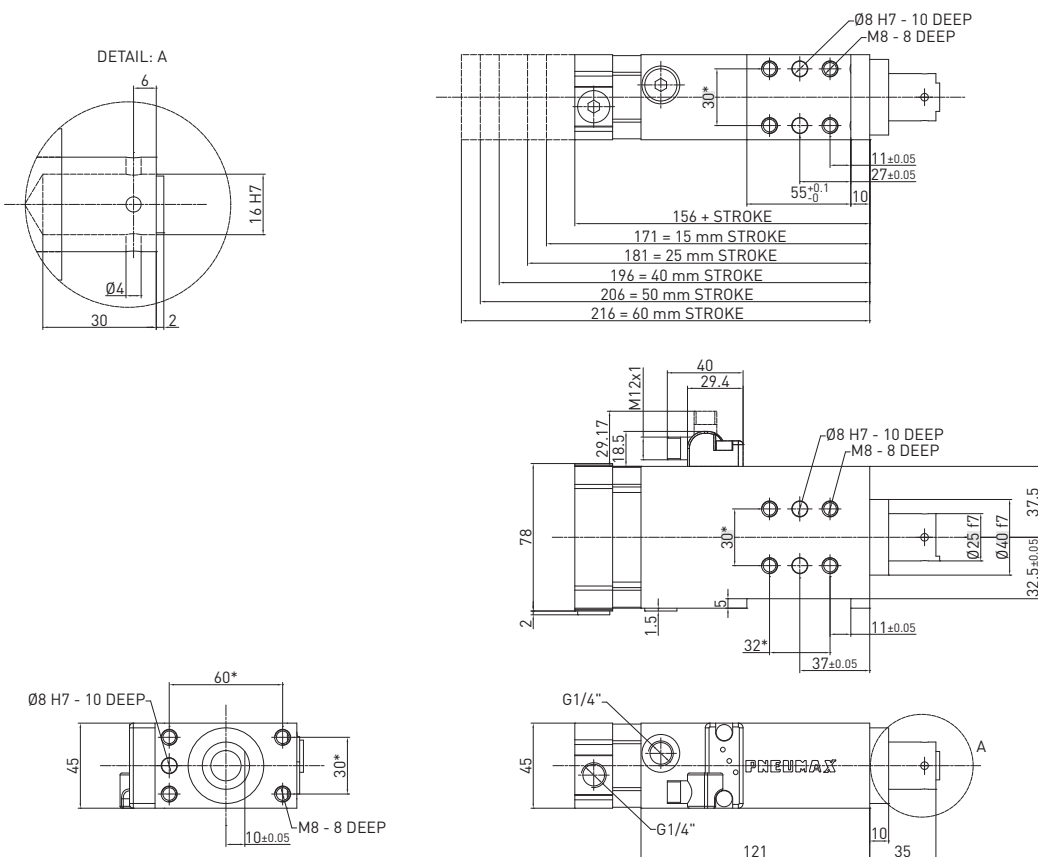
POIDS 2.1 kg
version course maximum

* TOLÉRANCES
DIMENSIONNELLES
POUR TROUS
DE CHEVILLE: ±0.02

* TOLÉRANCES
DIMENSIONNELLES
POUR TROUS FILETÉS: ±0.1

REV. 01 - 29/05/2024

RP50E_4 / Porte pilote rétractable- Taille 50 mm - Terminaison tige avec clé



POIDS 1.85 kg
version course minimum

POIDS 2.1 kg
version course maximum

* TOLÉRANCES
DIMENSIONNELLES
POUR TROUS
DE CHEVILLE: ±0.02

* TOLÉRANCES
DIMENSIONNELLES
POUR TROUS FILETÉS: ±0.1

REV. 02 - 31/03/2015

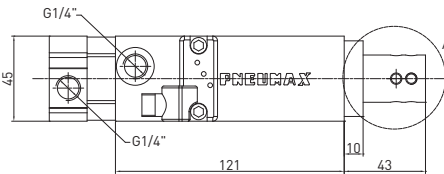
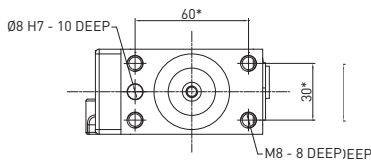
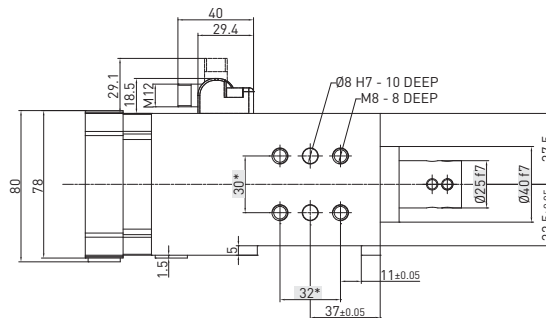
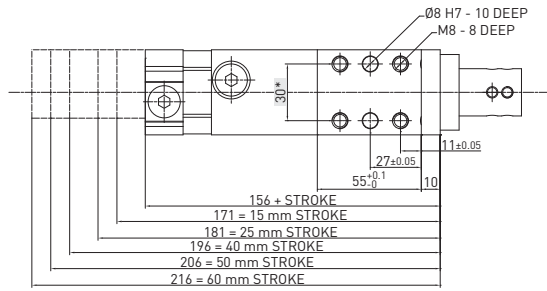
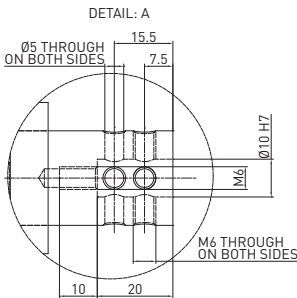
RP50E_5 / Porte pilote rétractable - Taille 50 mm - Tige diamètre 10 mm avec terminaison plate

POIDS 1.85 kg

version course minimum

POIDS 2.1 kg

version course maximum



* TOLÉRANCES
DIMENSIONNELLES
POUR TROUS
DE CHEVILLE: ±0.02

* TOLÉRANCES
DIMENSIONNELLES
POUR TROUS FILETÉS: ±0.1

REV. 00 - 14/03/2016

PORTE PILOTES

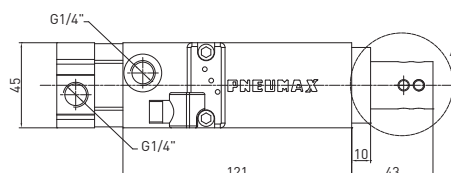
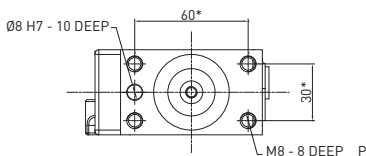
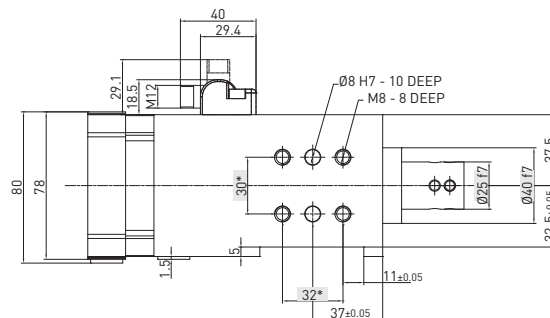
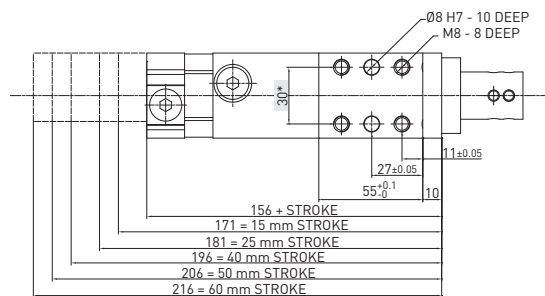
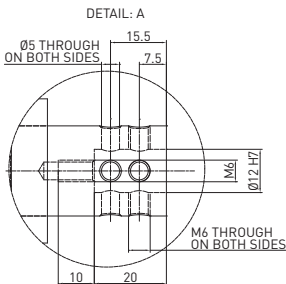
RP50E_6 / Porte pilote rétractable - Taille 50 mm - Tige diamètre 12 mm avec terminaison plate

POIDS 1.85 kg

version course minimum

POIDS 2.1 kg

version course maximum



* TOLÉRANCES
DIMENSIONNELLES
POUR TROUS
DE CHEVILLE: ±0.02

* TOLÉRANCES
DIMENSIONNELLES
POUR TROUS FILETÉS: ±0.1

REV. 01 - 26/02/2016

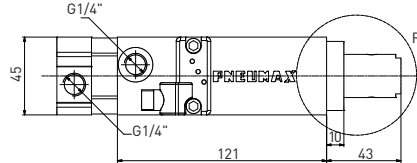
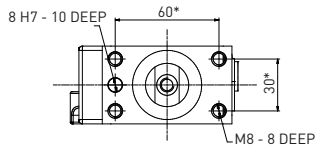
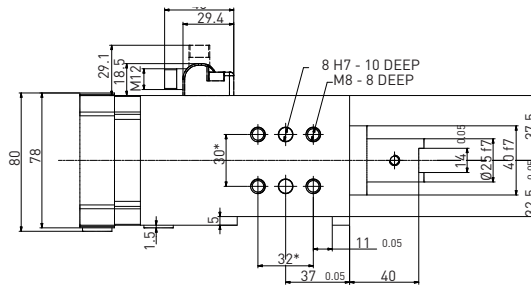
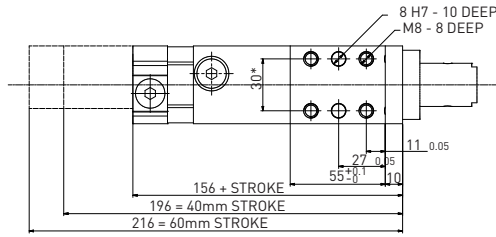
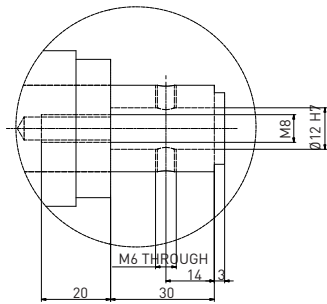
RP50E_7 / Porte pilote rétractable - Taille 50 mm - iØ 12 mm terminaison tige CNOMO

POIDS 1.85 kg

version course minimum

POIDS 2.1 kg

version course maximum



* TOLÉRANCES
DIMENSIONNELLES
POUR TROUS
DE CHEVILLE: ±0.02

* TOLÉRANCES
DIMENSIONNELLES
POUR TROUS FILETÉS: ±0.1

REV. 00 - 26/09/2017

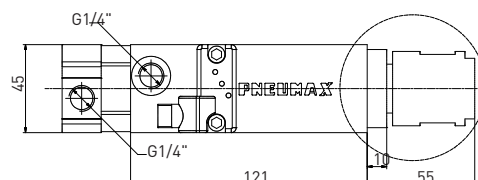
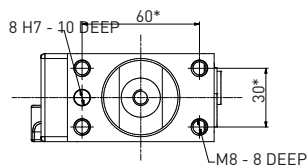
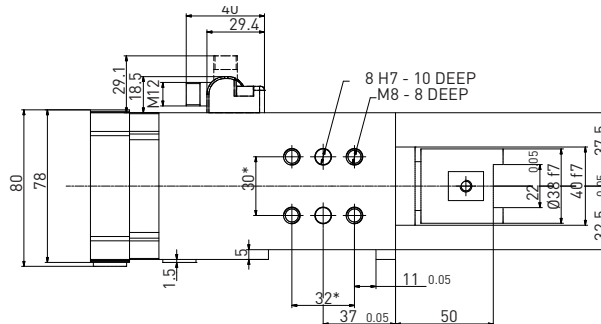
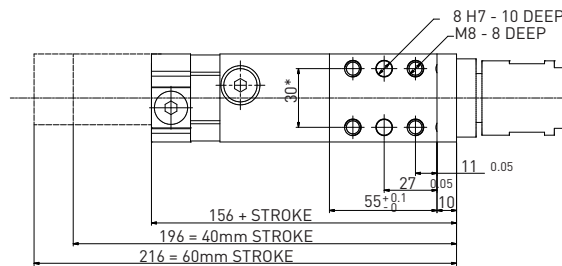
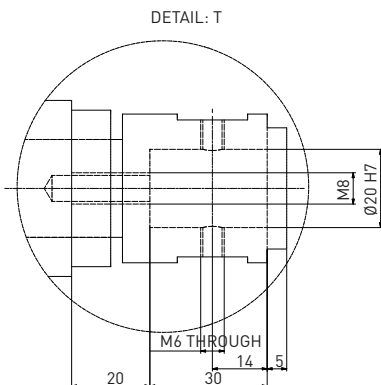
RP50E_8 / Porte pilote rétractable - Taille 50 mm - iØ 20 mm terminaison tige CNOMO

POIDS 1.85 kg

version course minimum

POIDS 2.1 kg

version course maximum

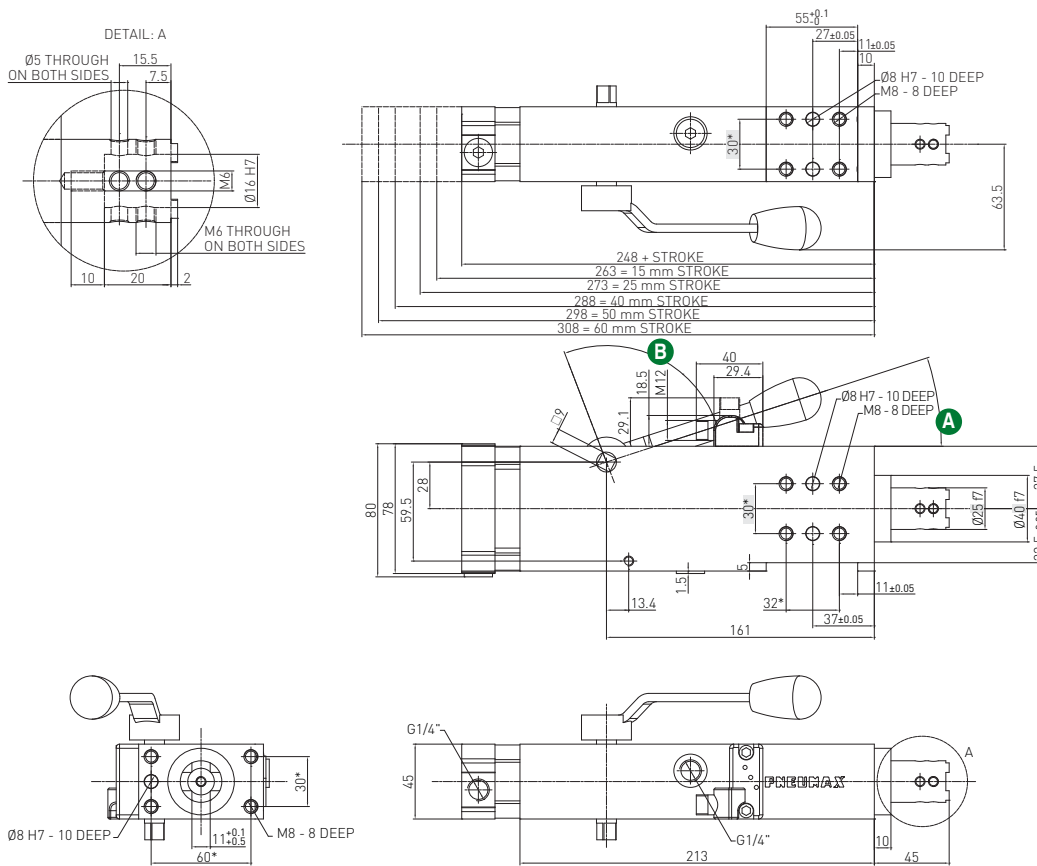


* TOLÉRANCES
DIMENSIONNELLES
POUR TROUS
DE CHEVILLE: ±0.02

* TOLÉRANCES
DIMENSIONNELLES
POUR TROUS FILETÉS: ±0.1

REV. 00 - 26/09/2017

RD250E_1 / Porte pilote rétractable - Taille 50 mm - iØ 16 mm terminaison de la tige avec clé transversale et actionnement manuel



POIDS 1.85 kg
version course minimum

POIDS 3.1 kg
version course maximum

Angle de rotation de la poignée

Course	A Angle de rotation de la poignée	B Angle de rotation de la poignée
15	90°	18°
25	70°	38°
40	42°	76°
50	25°	83°
60	15°	93°

Force maximale de la poignée: 200 N

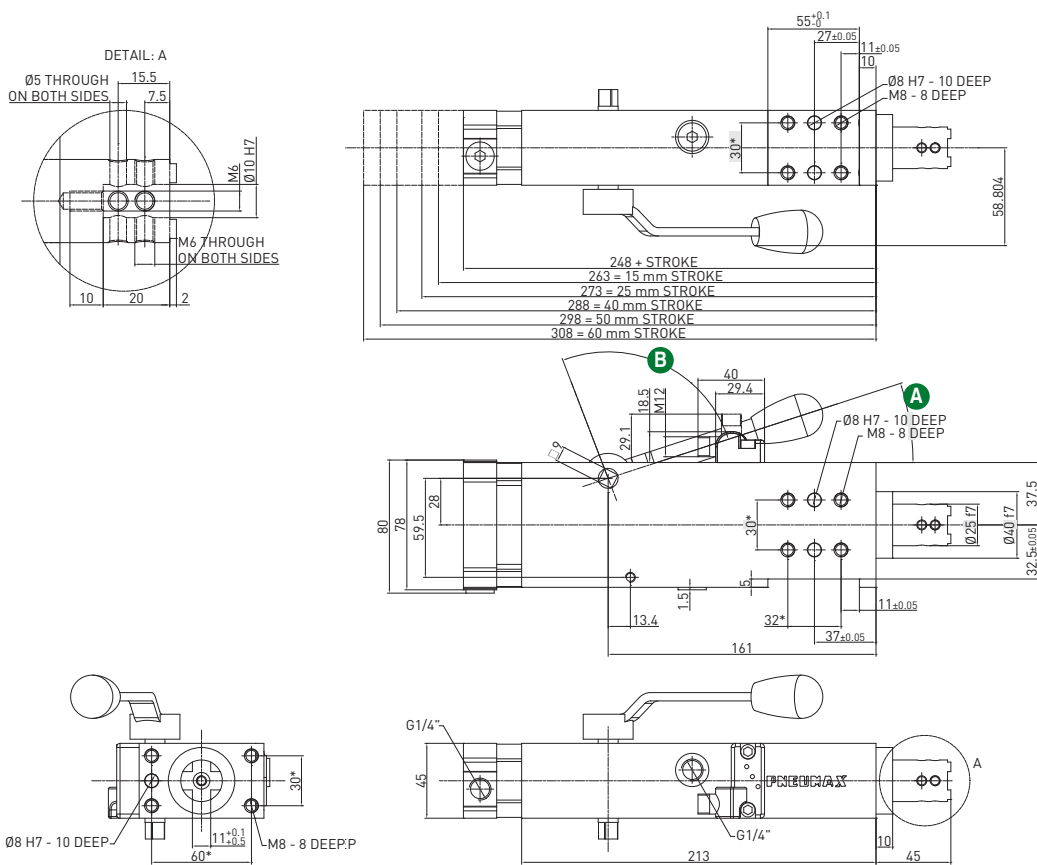
* TOLÉRANCES DIMENSIONNELLES POUR TROUS DE CHEVILLE: ±0.02

* TOLÉRANCES DIMENSIONNELLES POUR TROUS FILETÉS: ±0.1

REV. 00 - 05/03/2018

PORTE PILOTES

RD250E_2 / Porte pilote rétractable - Taille 50 mm - iØ 10 mm terminaison de la tige avec clé transversale et actionnement manuel



POIDS 1.85 kg
version course minimum

POIDS 3.1 kg
version course maximum

Angle de rotation de la poignée

Course	A Angle de rotation de la poignée	B Angle de rotation de la poignée
15	90°	18°
25	70°	38°
40	42°	76°
50	25°	83°
60	15°	93°

Force maximale de la poignée: 200 N

* TOLÉRANCES DIMENSIONNELLES POUR TROUS DE CHEVILLE: ±0.02

* TOLÉRANCES DIMENSIONNELLES POUR TROUS FILETÉS: ±0.1

REV. 01 - 26/02/2016

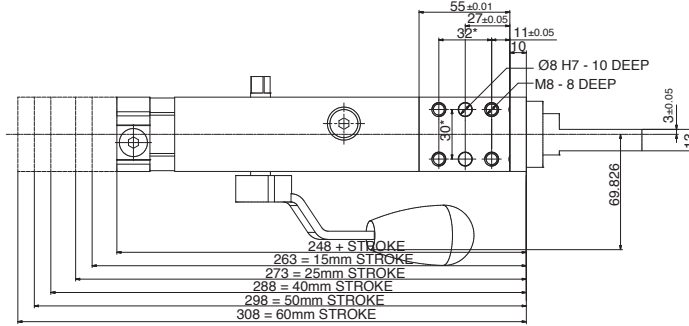
RD250E_3 / Porte pilote rétractable - Taille 50 mm - Terminaison de la tige pour broches décalées avec poignée manuelle

POIDS 1.85 kg

version course minimum

POIDS 3.1 kg

version course maximum

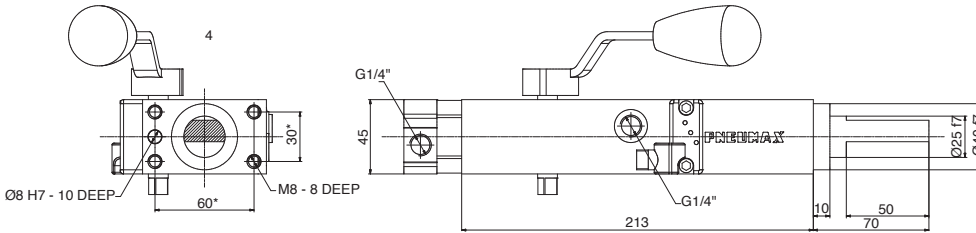
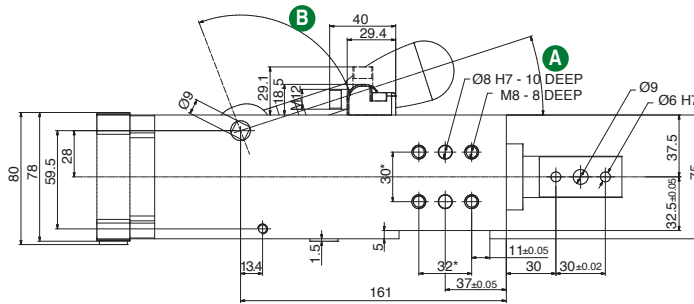
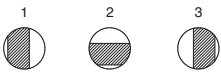


Angle de rotation de la poignée

Course	A Angle de rotation de la poignée	B Angle de rotation de la poignée
15	90°	18°
25	70°	38°
40	42°	76°
50	25°	83°
60	15°	93°

Force maximale de la poignée: 200 N

PORTE PILOTES



* TOLÉRANCES DIMENSIONNELLES
POUR TROUS DE CHEVILLE: ±0.02

* TOLÉRANCES DIMENSIONNELLES
POUR TROUS FILETÉS: ±0.1

REV. 04 - 29/05/2024

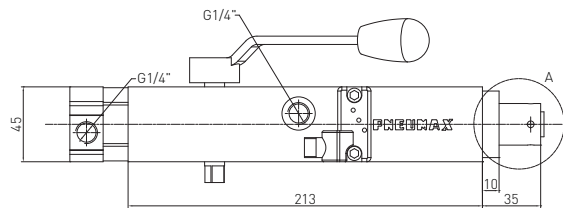
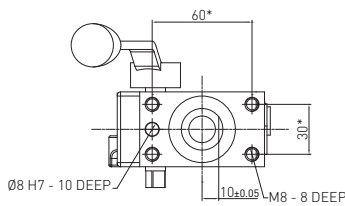
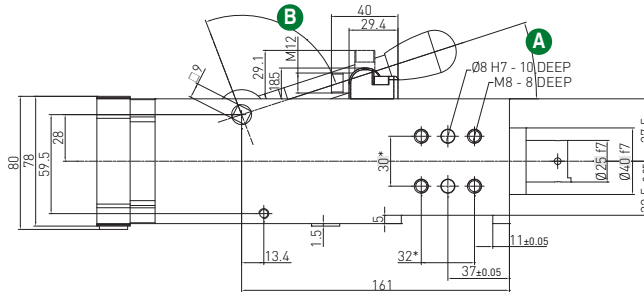
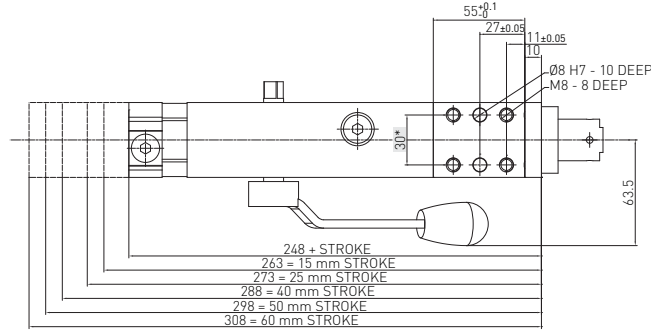
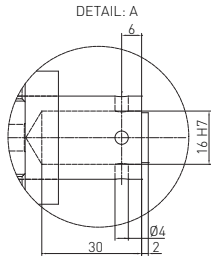
RD250E_4 / Porte pilote rétractable - Taille 50 mm - Terminaison de la tige avec clé et actionnement manuel

POIDS 2.85 kg

version course minimum

POIDS 3.1 kg

version course maximum



Angle de rotation de la poignée

Course	A Angle de rotation de la poignée	B Angle de rotation de la poignée
15	90°	18°
25	70°	38°
40	42°	76°
50	25°	83°
60	15°	93°

Force maximale de la poignée: 200 N

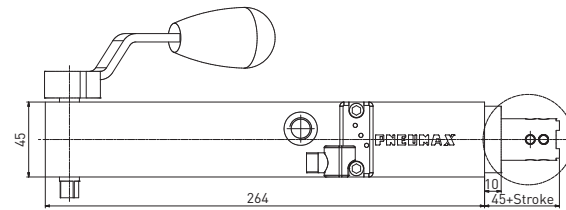
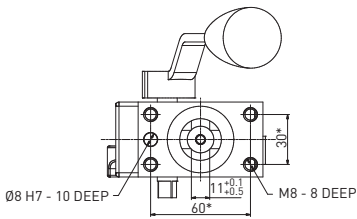
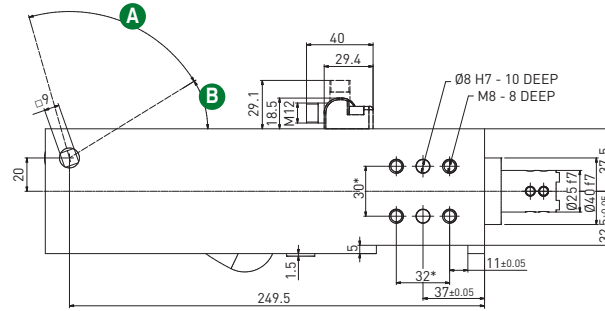
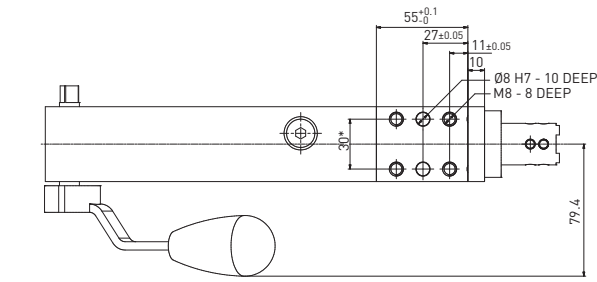
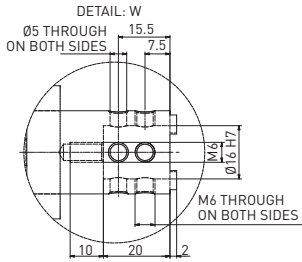
* TOLÉRANCES DIMENSIONNELLES
POUR TROUS DE CHEVILLE: ±0.02

* TOLÉRANCES DIMENSIONNELLES
POUR TROUS FILETÉS: ±0.1

REV. 04 - 05/03/2018

RM250_1 / Porte pilote rétractable à actionnement manuel - Taille 50 mm - iØ 16 mm avec terminaison de la tige par clé transversale

POIDS 3.2 kg



Force maximale
de la poignée: 200 N

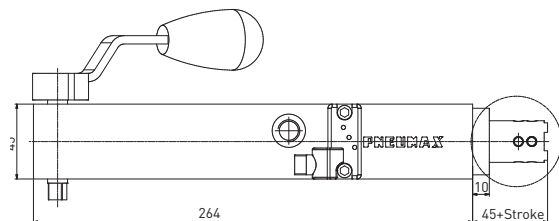
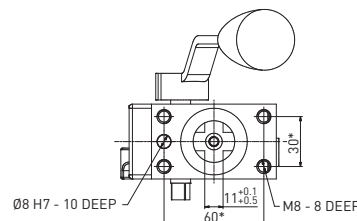
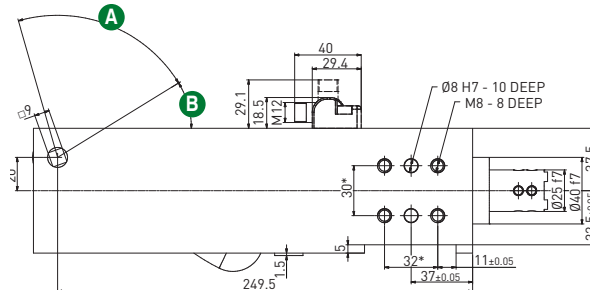
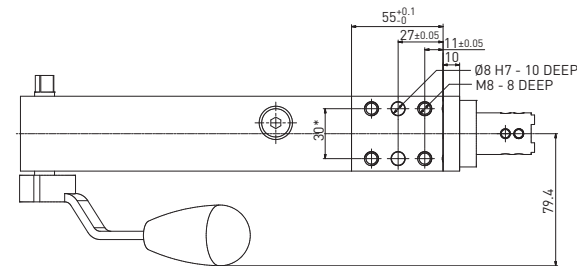
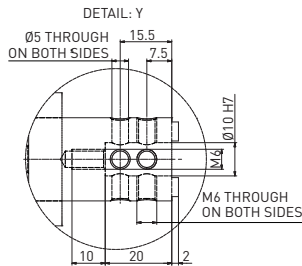
* TOLÉRANCES
DIMENSIONNELLES
POUR TROUS
DE CHEVILLE: ±0.02

* TOLÉRANCES
DIMENSIONNELLES
POUR TROUS FILETÉS: ±0.1

REV. 00 - 27/01/2022

RM250_2 / Porte pilote rétractable à actionnement manuel - Taille 50 mm - iØ 16 mm avec terminaison de la tige par clé transversale

POIDS 3.2 kg



Force maximale
de la poignée: 200 N

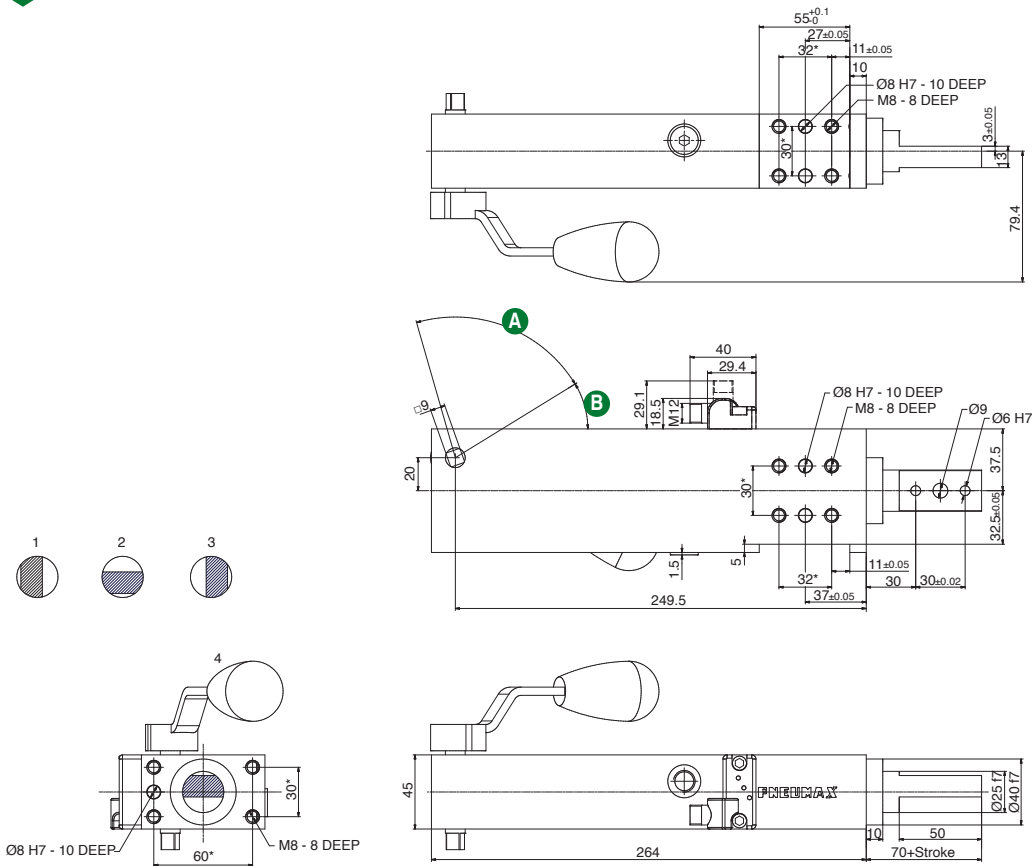
* TOLÉRANCES
DIMENSIONNELLES
POUR TROUS
DE CHEVILLE: ±0.02

* TOLÉRANCES
DIMENSIONNELLES
POUR TROUS FILETÉS: ±0.1

REV. 00 - 27/01/2022

RM250_3 / Porte pilote rétractable à actionnement manuel - Taille 50 mm - \varnothing 16 mm avec terminaison de la tige par clé transversale

POIDS 3.2 kg



Force maximale
de la poignée: 200 N

* TOLÉRANCES
DIMENSIONNELLES
POUR TROUS
DE CHEVILLE: ± 0.02

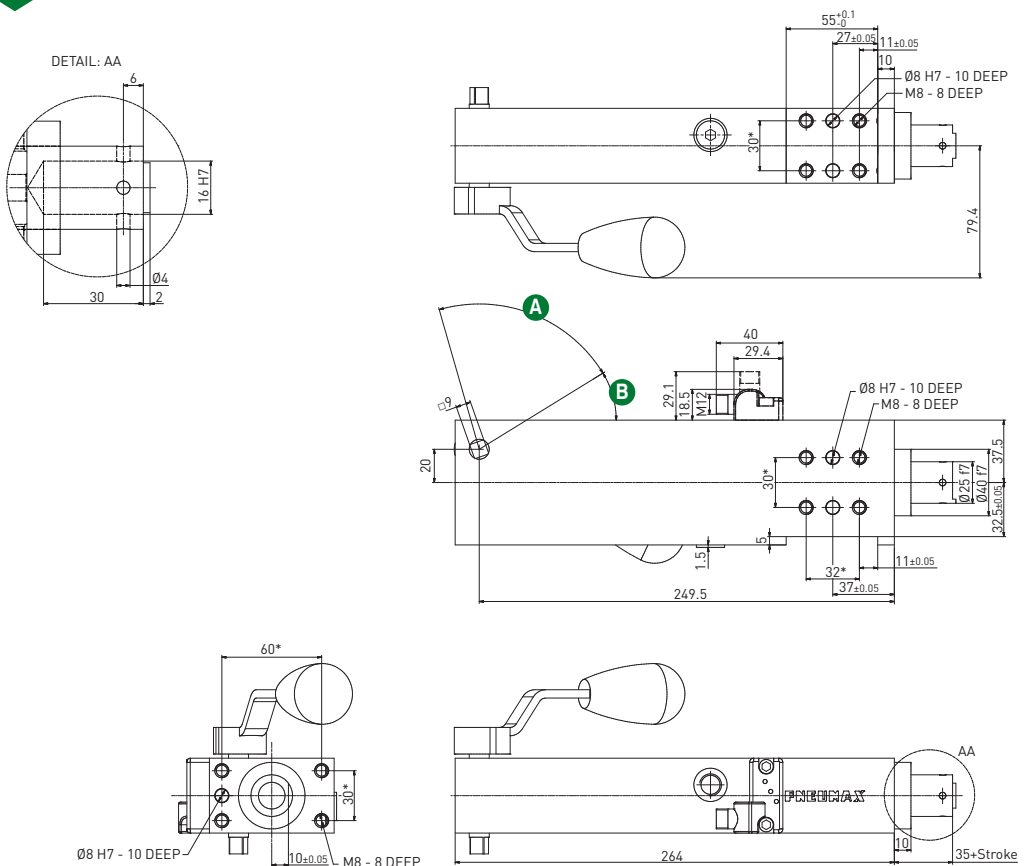
* TOLÉRANCES
DIMENSIONNELLES
POUR TROUS FILETÉS: ± 0.1

REV. 01 - 29/05/2024

PORTE PILOTES

RM250_4 / Porte pilote rétractable à actionnement manuel - Taille 50 mm - \varnothing 16 mm avec terminaison de la tige par clé transversale

POIDS 3.2 kg



Force maximale
de la poignée: 200 N

* TOLÉRANCES
DIMENSIONNELLES
POUR TROUS
DE CHEVILLE: ± 0.02

* TOLÉRANCES
DIMENSIONNELLES
POUR TROUS FILETÉS: ± 0.1

REV. 00 - 27/01/2022

RP63E _1 / Porte pilote rétractable - Taille 63 mm - iØ 16 terminaison de la tige par clé transversale

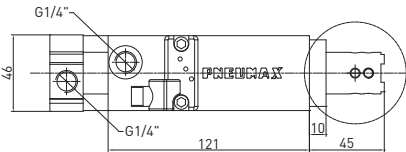
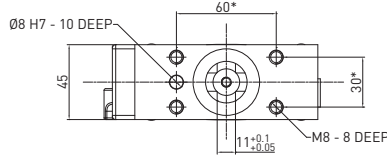
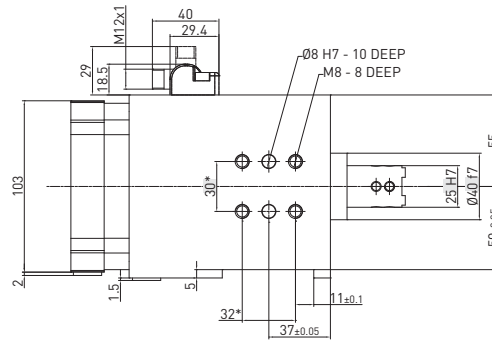
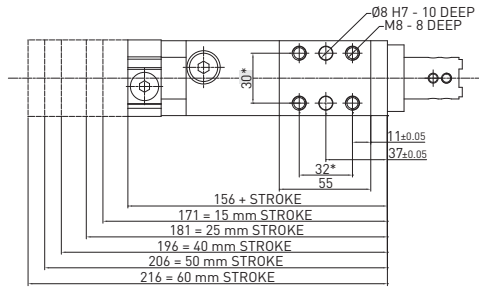
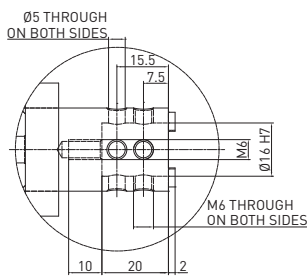
POIDS 2.45 kg

version course minimum

POIDS 2.75 kg

version course maximum

DETAIL: A



* TOLÉRANCES
DIMENSIONNELLES
POUR TROUS
DE CHEVILLE: ±0.02

* TOLÉRANCES
DIMENSIONNELLES
POUR TROUS FILETÉS: ±0.1

REV. 01 - 29/02/2016

RP63E _2 / Porte pilote rétractable - Taille 63 mm - iØ 10 mm terminaison de la tige par clé transversale

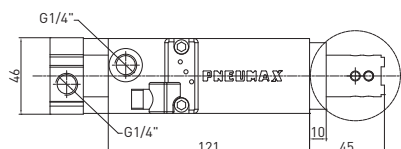
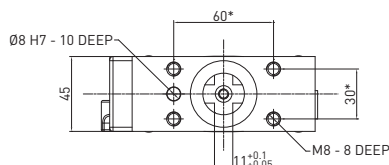
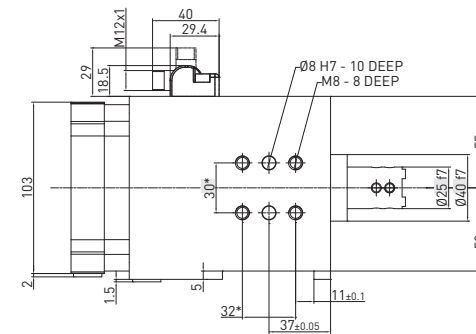
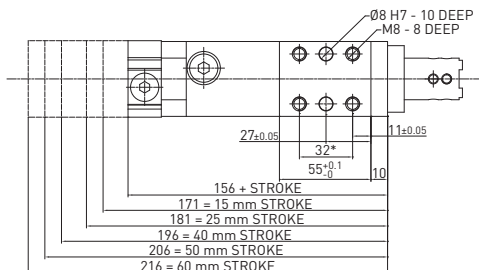
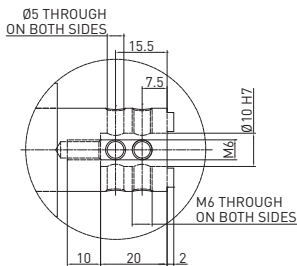
POIDS 2.45 kg

version course minimum

POIDS 2.75 kg

version course maximum

DETAIL: A



* TOLÉRANCES
DIMENSIONNELLES
POUR TROUS
DE CHEVILLE: ±0.02

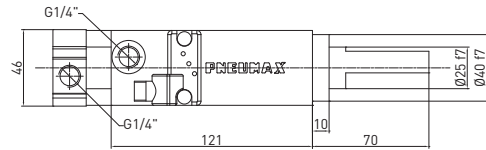
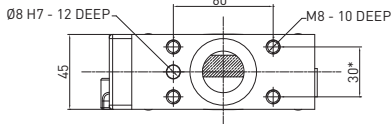
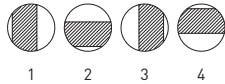
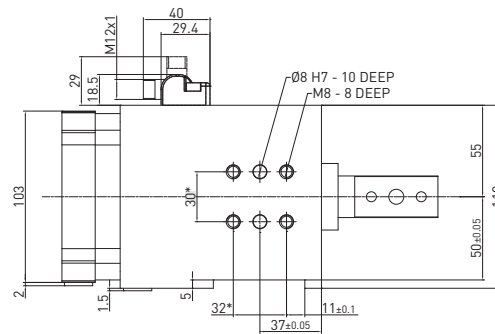
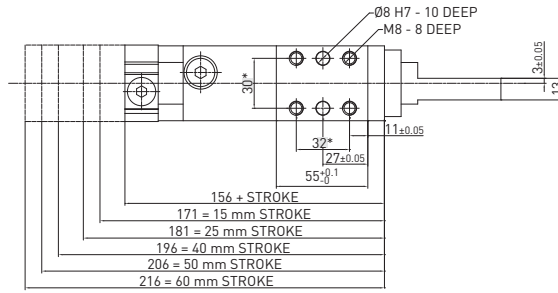
* TOLÉRANCES
DIMENSIONNELLES
POUR TROUS FILETÉS: ±0.1

REV. 01 - 29/02/2016

RP63E_3 / Porte pilote rétractable - Taille 63 mm - Terminaison tige pour broches décalées

POIDS 2.45 kg
version course minimum

POIDS 2.75 kg
version course maximum



* TOLÉRANCES
DIMENSIONNELLES
POUR TROUS
DE CHEVILLE: ±0.02

* TOLÉRANCES
DIMENSIONNELLES
POUR TROUS FILETÉS: ±0.1

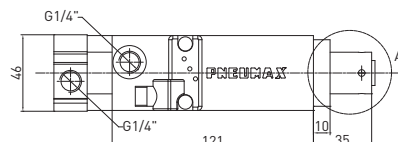
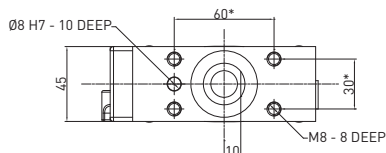
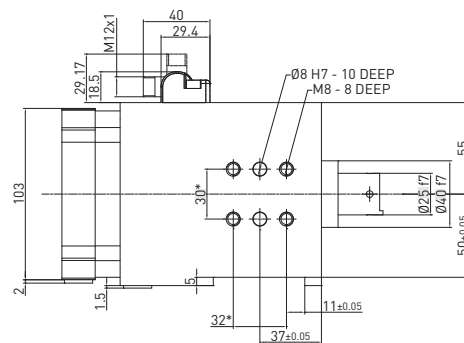
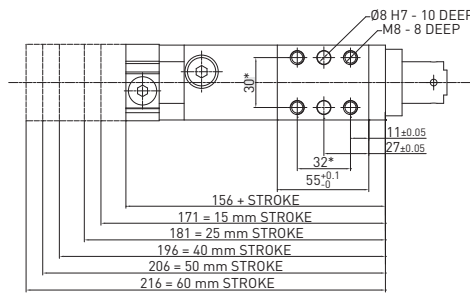
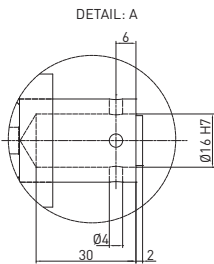
REV. 00 - 31/03/2015

PORTE PILOTES

RP63E_4 / Porte pilote rétractable - Taille 63 mm - Terminaison de la tige avec clé

POIDS 2.45 kg
version course minimum

POIDS 2.75 kg
version course maximum



* TOLÉRANCES
DIMENSIONNELLES
POUR TROUS
DE CHEVILLE: ±0.02

* TOLÉRANCES
DIMENSIONNELLES
POUR TROUS FILETÉS: ±0.1

REV. 00 - 31/03/2015

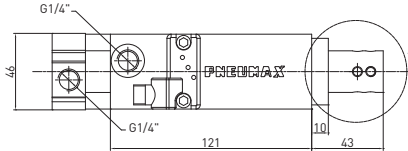
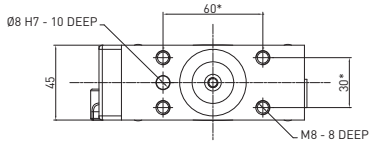
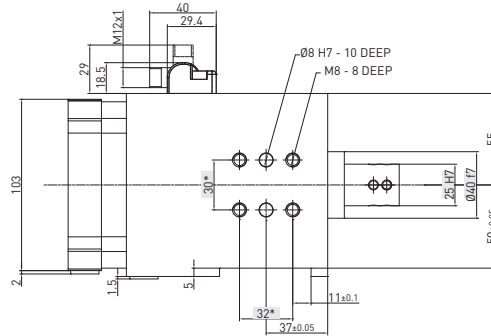
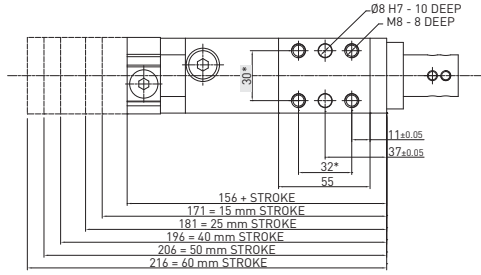
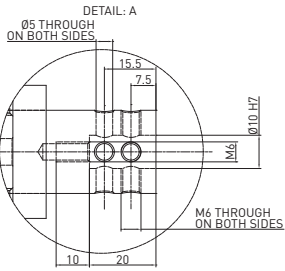
RP63E_5 / Porte pilote rétractable - Taille 63 mm - Tige diamètre 10 mm avec terminaison plate

POIDS 2.45 kg

version course minimum

POIDS 2.75 kg

version course maximum



* TOLÉRANCES
DIMENSIONNELLES
POUR TROUS
DE CHEVILLE: ±0.02

* TOLÉRANCES
DIMENSIONNELLES
POUR TROUS FILETÉS: ±0.1

REV. 00 -15/03/2016

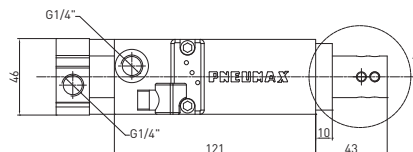
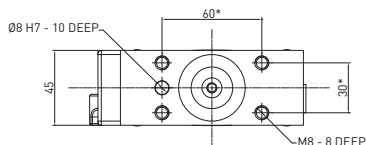
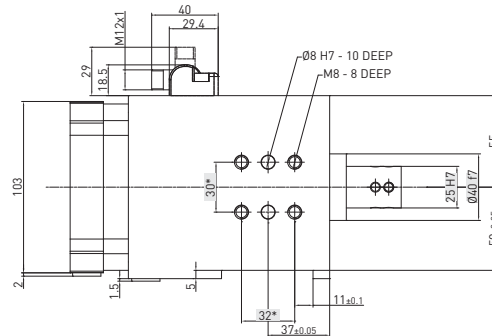
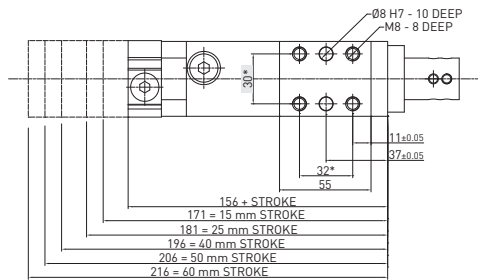
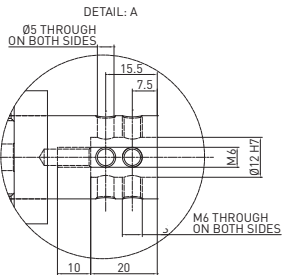
RP63E_6 / Porte pilote rétractable - Taille 63 mm - Tige diamètre 12 mm avec terminaison plate

POIDS 2.45 kg

version course minimum

POIDS 2.75 kg

version course maximum



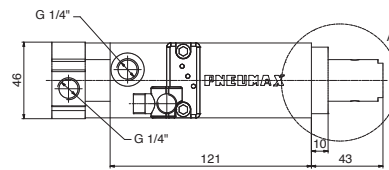
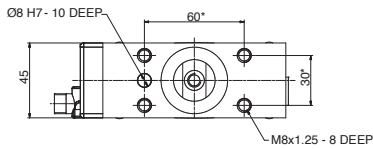
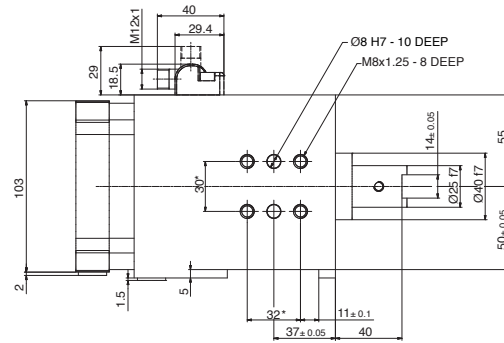
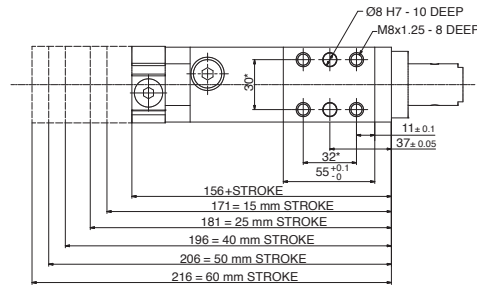
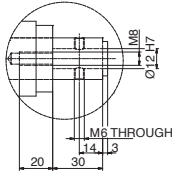
* TOLÉRANCES
DIMENSIONNELLES
POUR TROUS
DE CHEVILLE: ±0.02

* TOLÉRANCES
DIMENSIONNELLES
POUR TROUS FILETÉS: ±0.1

REV. 00 -15/03/2016

RP63E_7 / Porte pilote rétractable - Taille 63 mm - Tige diamètre 12 mm avec terminaison plate

DETAIL: A



POIDS 2.45 kg
version course minimum

POIDS 2.75 kg
version course maximum

* TOLÉRANCES
DIMENSIONNELLES
POUR TROUS
DE CHEVILLE: ±0.02

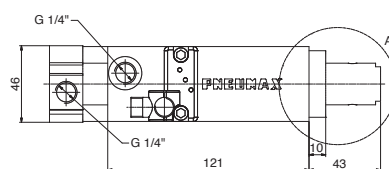
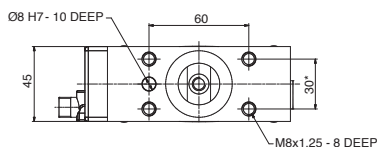
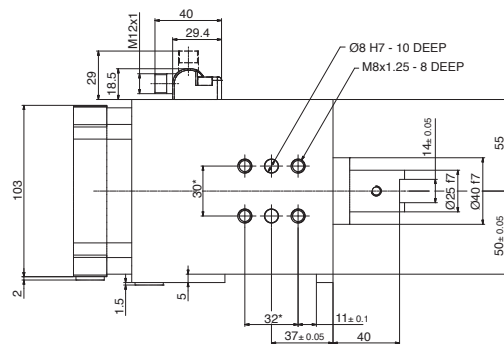
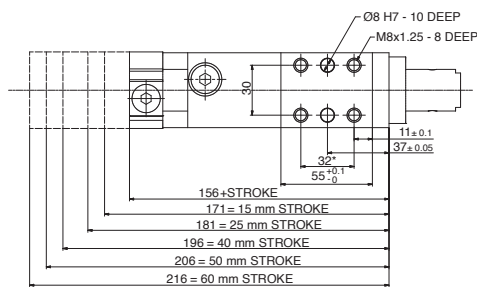
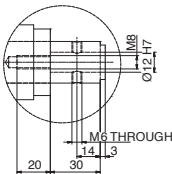
* TOLÉRANCES
DIMENSIONNELLES
POUR TROUS FILETÉS: ±0.1

REV. 00 -15/03/2016

PORTE PILOTES

RP63E_8 / Porte pilote rétractable - Taille 63 mm - Tige diamètre 12 mm avec terminaison plate

DETAIL: A



POIDS 2.45 kg
version course minimum

POIDS 2.75 kg
version course maximum

* TOLÉRANCES
DIMENSIONNELLES
POUR TROUS
DE CHEVILLE: ±0.02

* TOLÉRANCES
DIMENSIONNELLES
POUR TROUS FILETÉS: ±0.1

REV. 00 -15/03/2016

Séries-RT



Porte pilotes rétractables avec double tige et mécanisme à genouillère

- Mécanisme à genouillère entièrement encapsulé: en cas de perte d'air, la position de travail reste sécurisée car verrouillée
- Déverrouillage manuel de la genouillère se fera avec une clé BTR
- Répétabilité de la position +/- 0.05mm
- Conception fluide avec des surfaces de fixation conviviales et l'absence de trappes qui retiennent la poussière ou les grabons de soudure

Caractéristiques techniques

Orifices pneumatiques des côtés du vérin.

Caractéristiques de fonctionnement

Pression de fonctionnement de 2 à 8 bars / 30 à 115 psi

Lubrification Tous les porte pilotes sont lubrifiés pour leur durée de vie à l'usine. La lubrification de l'air en ligne n'est pas nécessaire.

Diagrammes fonctionnels

Taille 40 mm

• Déviation maximale (à 100 mm)

40 mm	0.5	0.004	0.009	0.004
	1	0.009	0.02	0.009
	1.5	0.013	0.032	0.013
	2	0.018	0.047	0.018
	2.5	0.022	0.66	0.022
	3	0.026	0.075	0.026

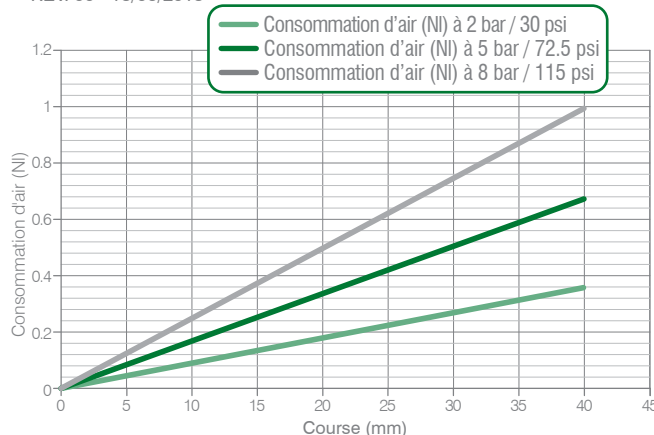
• Données fonctionnelles (à 5 bar / 72.5 psi)

Force de poussée sortie course	2700 N
--------------------------------	--------

• Durée du cycle pour une course maximale < 0.8 s Aucune vanne de débit requise

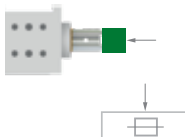
• Consommation d'air

Consommation d'air pour le cycle complet
REV. 00 - 18/06/2015



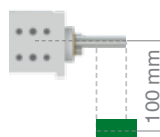
Position de chargement A

Position montage horizontal du porte pilote rétractable
Centre de gravité sur la tige.



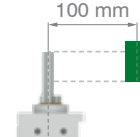
Position de chargement B

Position montage horizontal du porte pilote rétractable.
Centre de gravité décalé de 100 mm de l'axe de la tige.



Position de chargement C

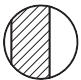
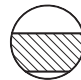

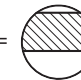
Position montage vertical du porte pilote rétractable.
Centre de gravité décalé de 100 mm de l'axe de la tige.

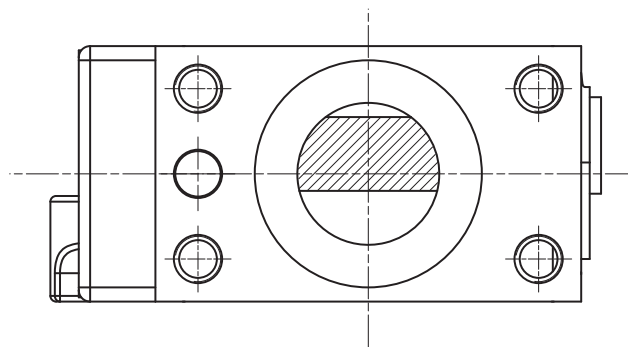


Séries-RT / Codification

Séries-RT_40

R **T** **40** **E** **40** **G** **3** **1**

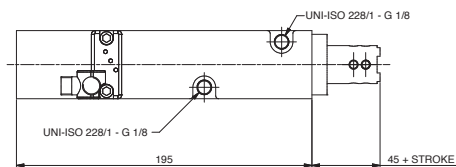
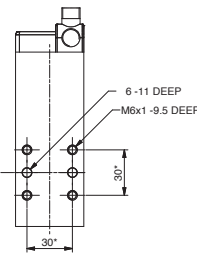
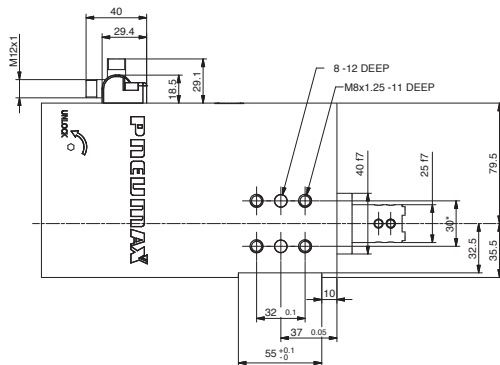
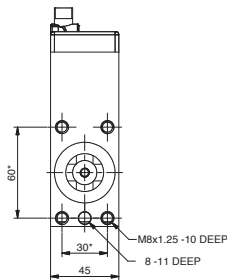
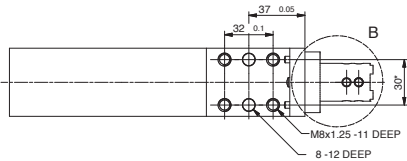
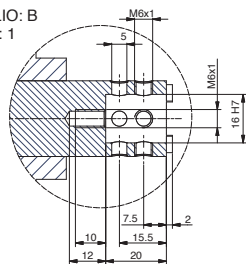
R	VERSION	R = Porte pilote rétractable avec verrouillage par genouillère
T	FONCTIONNEMENT	T = pneumatique avec verrouillage par genouillère TD = pneumatique, actionnement manuel et verrouillage par genouillère
40	TAILLE	40 = Ø 40 mm
E	DETECTION	E = Détecteur électronique avec connecteur pivotant M12-PNP
40	COURSE	40 = 40 mm
G	ALIMENTATION	G = Filetage G - BSPP
3	TERMINAISON DE LA TIGE	1 = iØ 16 terminaison de la tige par clé transversale 3 = Terminaison tige goupilles décalées
1	ORIENTATION TIGE (pour terminaison type 3)	1 =  2 =  3 =  4 = 



RT40E40G1 / Porte pilote rétractable avec verrouillage par genouillère - Taille 40 mm
 Ø 16 terminaison de la tige par clé transversale

POIDS 3,33 kg

DETTAGLIO: B
SCALA 1 : 1



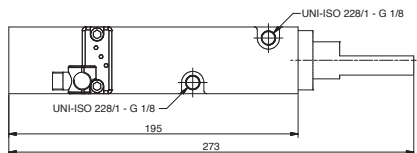
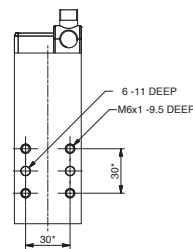
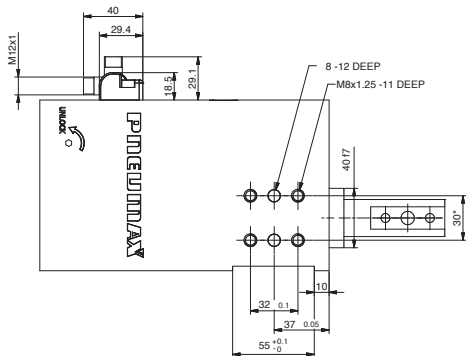
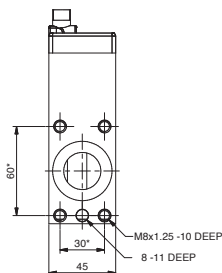
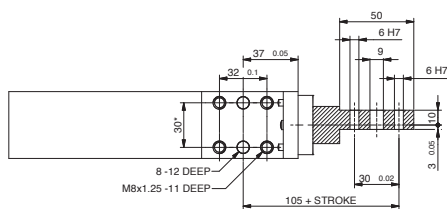
* TOLÉRANCES DIMENSIONNELLES
POUR TROUS
DE CHEVILLE: ±0.02

* TOLÉRANCES DIMENSIONNELLES
POUR TROUS FILETÉS: ±0.1

Rev. 00 - 23/07/2021

RT40E40G3_ / Porte pilote rétractable avec verrouillage par genouillère et actionnement manuel - Taille 40 mm
 terminaison de la tige pour broches décalées

POIDS 3,9 kg



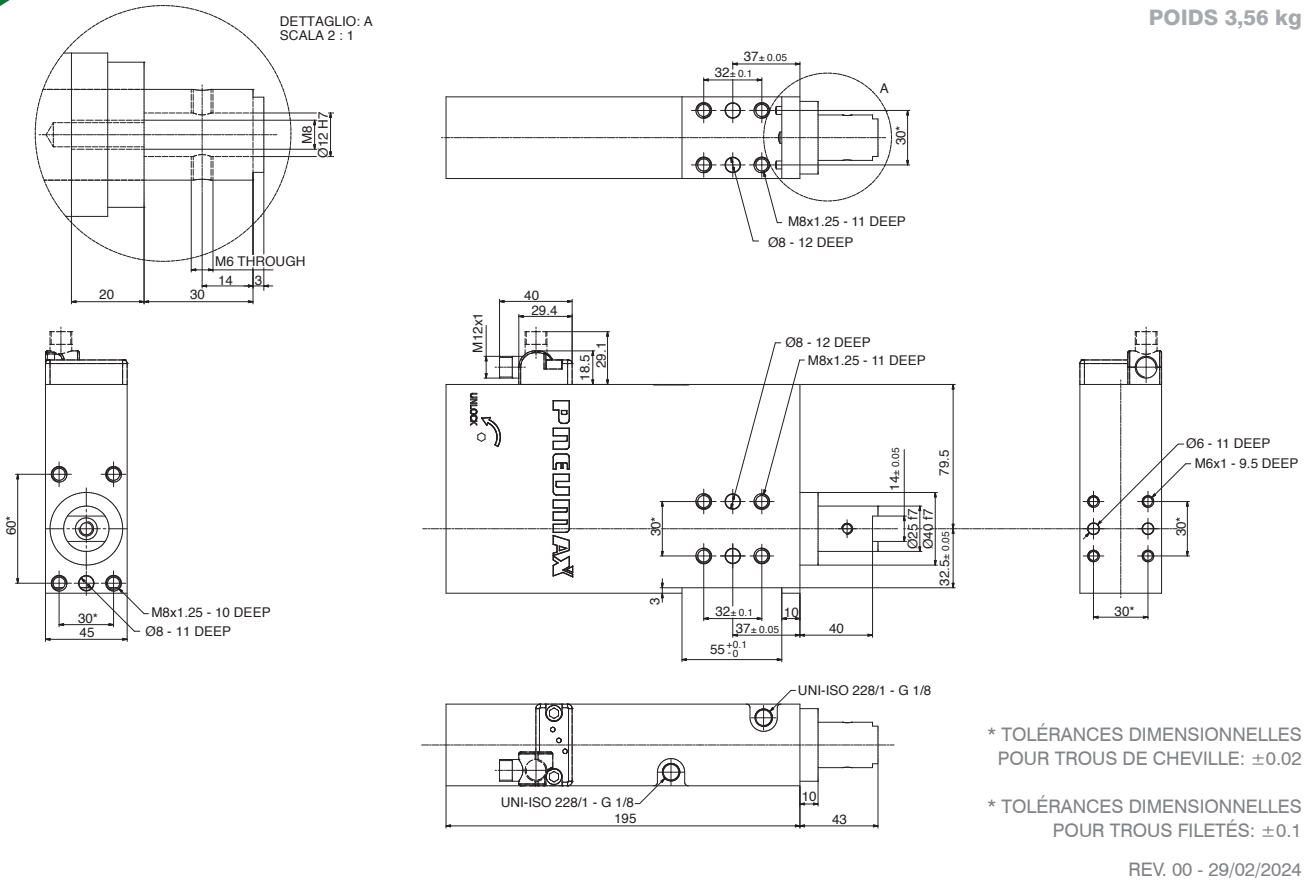
* TOLÉRANCES
DIMENSIONNELLES
POUR TROUS
DE CHEVILLE: ±0.02

* TOLÉRANCES
DIMENSIONNELLES
POUR TROUS FILETÉS: ±0.1

REV. 01 - 30/06/2022

RT40E40G7 / Porte pilote rétractable avec verrouillage par genouillère - Taille 40 mm
 ∅20 terminaison de la tige par clé transversale

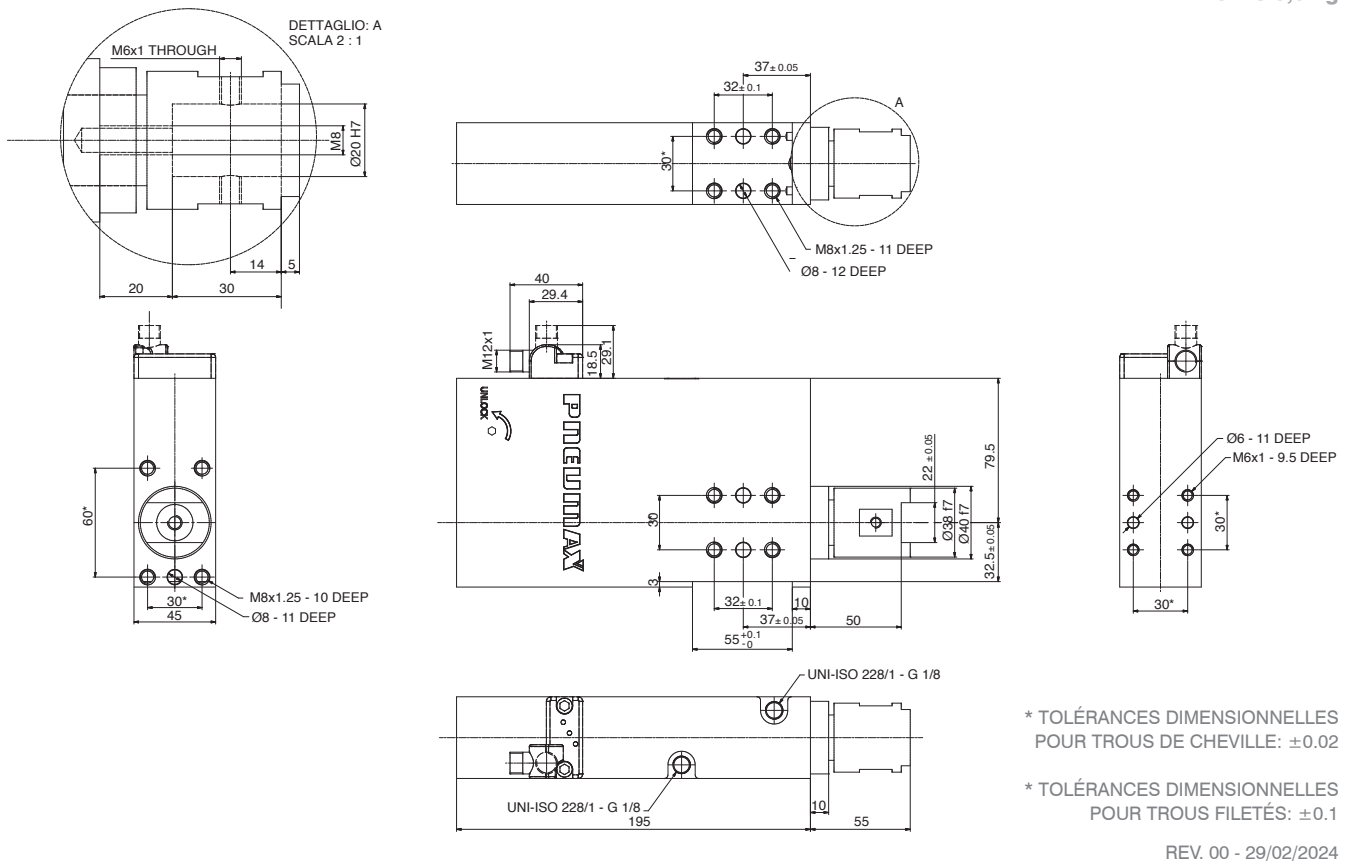
POIDS 3,56 kg



PORTE PILOTES

RT40E40G8 / Porte pilote rétractable avec verrouillage par genouillère - Taille 40 mm
 ∅20 terminaison de la tige par clé transversale

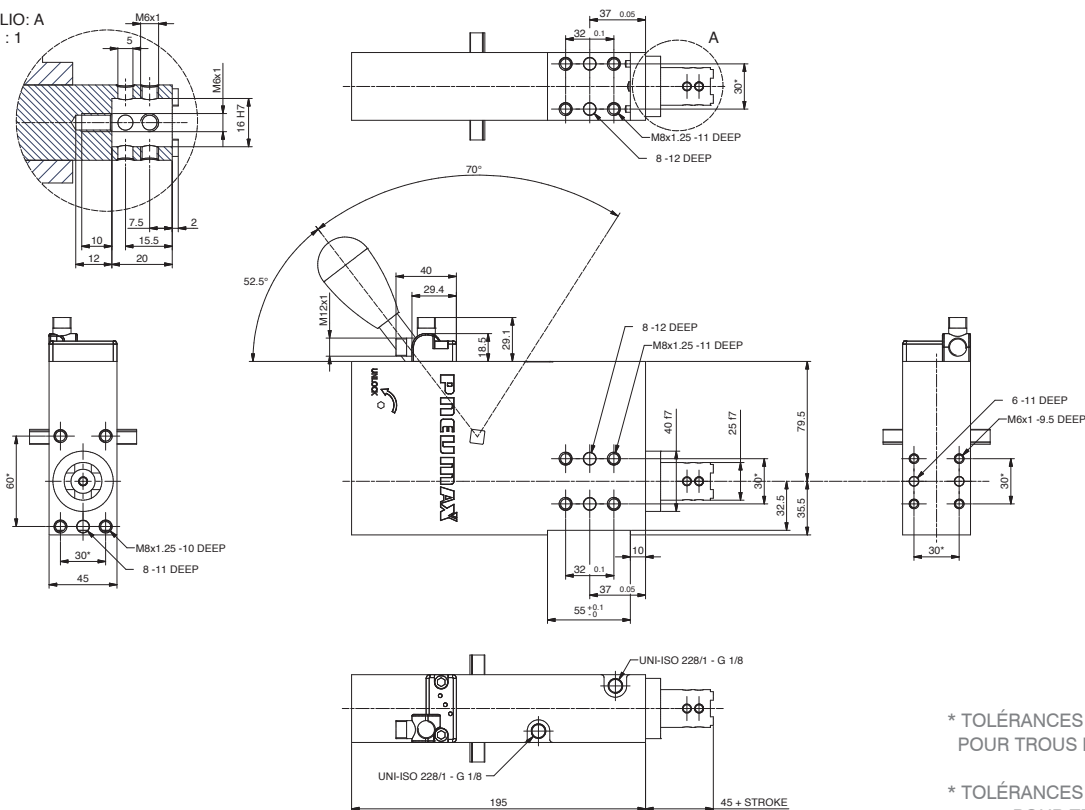
POIDS 3,6 kg



RTD40E40G1 / Porte pilote rétractable avec verrouillage par genouillère et actionnement manuel - Taille 40 mm
Ø 16 terminaison de la tige par clé transversale

POIDS 3,58 KG
Poignée incluse

DETTAGLIO: A
SCALA 1:1



Force maximale
de la poignée: 200 N

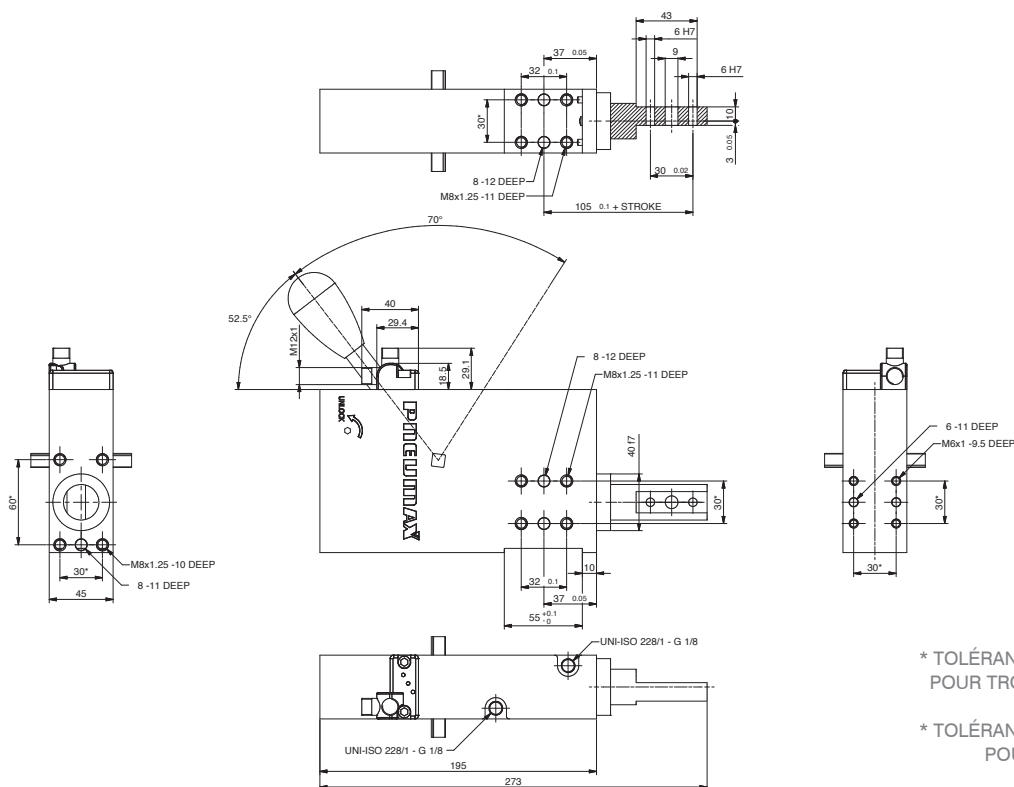
* TOLÉRANCES DIMENSIONNELLES
POUR TROUS DE CHEVILLE: ±0.02

* TOLÉRANCES DIMENSIONNELLES
POUR TROUS FILETÉS: ±0.1

REV. 00 - 23/07/2021

RTD40E40G3 / Porte pilote rétractable avec verrouillage par genouillère et actionnement manuel - Taille 40 mm
terminaison de la tige pour broches décalées.

POIDS 3,9 kg
Poignée incluse



Force maximale
de la poignée: 200 N

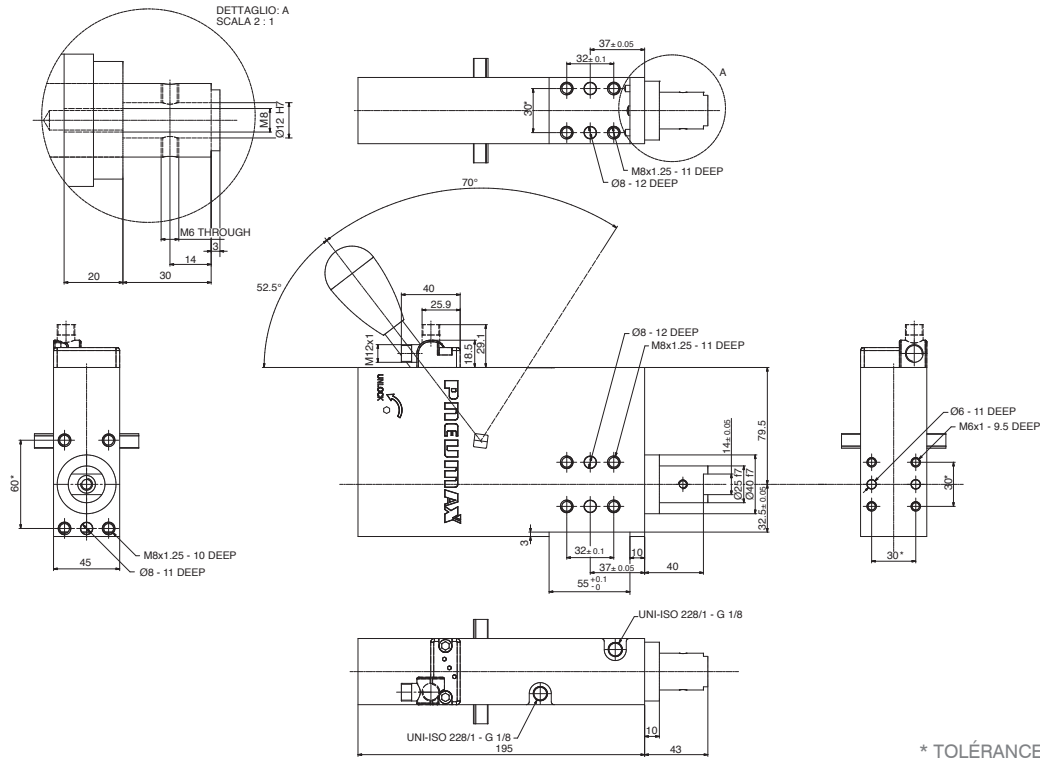
* TOLÉRANCES DIMENSIONNELLES
POUR TROUS DE CHEVILLE: ±0.02

* TOLÉRANCES DIMENSIONNELLES
POUR TROUS FILETÉS: ±0.1

RREV. 01 - 30/06/2022

RTD40E40G7 / Porte pilote rétractable avec verrouillage par genouillère et actionnement manuel - Taille 40 mm
 ∅12 terminaison de la tige par clé transversale

POIDS 3,72 kg
 Poignée incluse



Force maximale
de la poignée: 200 N

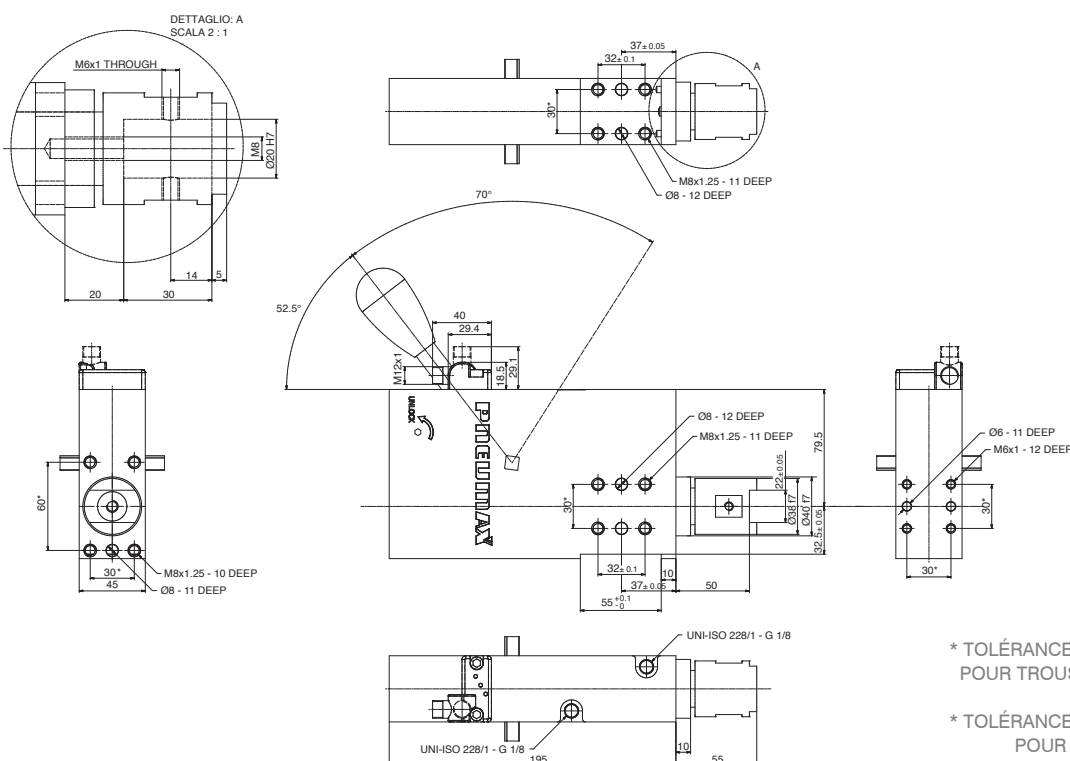
* TOLÉRANCES DIMENSIONNELLES
 POUR TROUS DE CHEVILLE: ±0.02

* TOLÉRANCES DIMENSIONNELLES
 POUR TROUS FILETÉS: ±0.1

REV. 00 - 29/02/2024

RTD40E40G8 / Porte pilote rétractable avec verrouillage par genouillère et actionnement manuel - Taille 40 mm
 ∅12 terminaison de la tige par clé transversale

POIDS 3,9 kg
 Poignée incluse



Force maximale
de la poignée: 200 N

* TOLÉRANCES DIMENSIONNELLES
 POUR TROUS DE CHEVILLE: ±0.02

* TOLÉRANCES DIMENSIONNELLES
 POUR TROUS FILETÉS: ±0.1

REV. 00 - 29/02/2024

Séries-RC

CNOMO



Porte pilote rétractable selon schéma de montage CNOMO

Caractéristiques techniques

Orifices pneumatiques des deux côtés du vérin.

Caractéristiques de fonctionnement

Pression de fonctionnement de 2 à 8 bars / de 30 à 115 psi

Lubrification Tous les porte pilotes sont lubrifiés pour leur durée de vie à l'usine. La lubrification de l'air en ligne n'est pas nécessaire.

Diagrammes fonctionnels

Ø 50 mm

• Déviation maximale

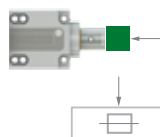
Course	Charge (kg)	Pos. de chargement	Pos. de chargement	Pos. de chargement	Pos. de chargement
		A écart (mm)	B écart (mm)	C écart (mm)	D écart (mm)
50 mm	0.5	0.006	0.009	0.007	0.03
	1	0.013	0.02	0.018	0.07
	1.5	0.021	0.032	0.028	0.1
	2	0.026	0.047	0.043	0.12
	2.5	0.032	0.66	0.057	-
	3	0.037	0.075	0.068	-
25 mm	0.5	0	0.005	0	0.01
	1	0.005	0.015	0.005	0.03
	1.5	0.007	0.032	0.007	0.06
	2	0.011	0.047	0.011	0.08
	2.5	0.012	0.66	0.012	-
	3	0.014	0.075	0.014	-

• Données fonctionnelles (à 5 bar / 72,5 psi)

Force de poussée	825 N
Force de traction	980 N
Moment de flexion maximum	3 N m / 2.21 lb-ft
Distance maximale entre le centre de gravité de la charge et la tige	200 mm
Interchangeabilité du montage	± 0,05 mm
Interchangeabilité du montage à la terminaison de la tige	± 0,15 mm
Répétabilité de la sortie de la tige	± 0,04 mm
Degré de protection:	IP 56 pour les portes pilotes IP67 pour le capteur
IP67 pour le capteur	3 N m / 2.21 lb-ft
Température de fonctionnement	-0 °C + 50 °C
Température de stockage	-25 °C + 60 °C

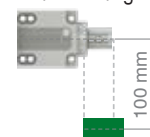
Position de chargement A

Position montage horizontal du porte pilote rétractable
Centre de gravité sur la tige.



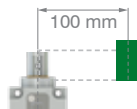
Position de chargement B

Position montage horizontal du porte pilote rétractable
Centre de gravité décalée de 100 mm de l'axe de la tige.



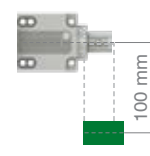
Position de chargement C

Position montage vertical du porte pilote rétractable.
Centre de gravité décalée de 100 mm de l'axe de la tige.



Position de chargement D

100 mm en Z



• Durée du cycle pour une course maximale < 0.8 s Aucune vanne de débit requise

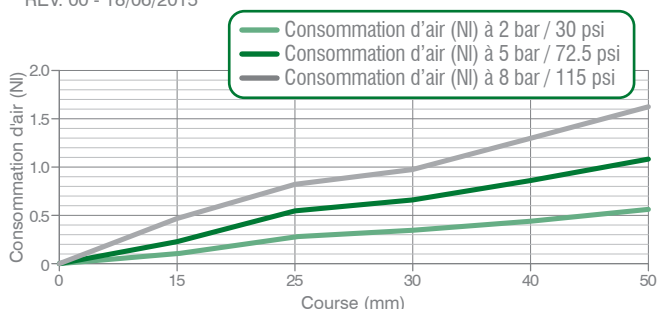
• Spécifications de montage

Force de poussée	825 N
Force de traction	980 N
Point de flexion maximum	3 N m / 2.21 lb-ft

• Consommation d'air

Consommation d'air pour le cycle complet

REV. 00 - 18/06/2015



Taille 63 mm

• Déviation maximale

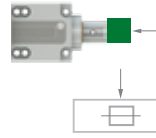
Course	Charge (kg)	Pos. de chargement	Pos. de chargement	Pos. de chargement	Pos. de chargement
		A écart (mm)	B écart (mm)	C écart (mm)	D écart (mm)
50 mm	0.5	0.006	0.009	0.007	0.03
	1	0.013	0.02	0.018	0.07
	1.5	0.021	0.032	0.028	0.1
	2	0.026	0.047	0.043	0.12
	2.5	0.032	0.66	0.057	-
	3	0.037	0.075	0.068	-
25 mm	0.5	0	0.005	0	0.01
	1	0.005	0.015	0.005	0.03
	1.5	0.007	0.032	0.007	0.06
	2	0.011	0.047	0.011	0.08
	2.5	0.012	0.66	0.012	-
	3	0.014	0.075	0.014	-

• Données fonctionnelles (à 5 bar / 72,5 psi)

Force de poussée	825 N
Force de traction	980 N
Moment de flexion maximum	3 N m / 2.21 lb-ft
Distance maximale entre le centre de gravité de la charge et la tige	200 mm
Interchangeability of the mounting	± 0,05 mm
Interchangeabilité du montage à la terminaison de la tige	± 0,15 mm
Répétabilité de la sortie de la tige	± 0,04 mm
Degré de protection:	IP 56 pour les portes pilotes IP67 pour le capteur
Température de fonctionnement	-0 °C + 50 °C
Température de stockage	-25 °C + 60 °C

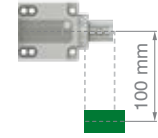
Position de chargement A

Position montage horizontal du porte pilote rétractable. Centre de gravité sur la tige.



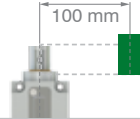
Position de chargement B

Position montage horizontal du porte pilote rétractable. Centre de gravité décalée de 100 mm de l'axe de la tige.



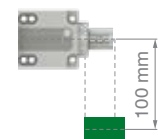
Position de chargement C

Position montage vertical du porte pilote rétractable. Centre de gravité décalée de 100 mm de l'axe de la tige.



Position de chargement D

100 mm en Z

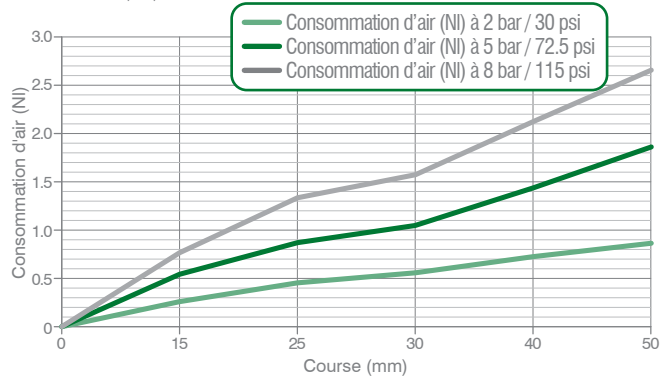


• Durée du cycle pour une course maximale < 0.8 s Aucune vanne de débit requise

• Consommation d'air

Consommation d'air pour le cycle complet

REV. 00 - 18/06/2015



Veuillez prendre contact avec nos représentants techniques pour toute demande qui dépasse les valeurs ci-dessus, pour trouver la solution appropriée à votre demande.

Codification

Séries-RC

RC **50** **C** **25** **1** **G**

RC

VERSION

RC = Porte pilote rétractable selon schéma de montage CNOMO
RCD = Porte pilote rétractable selon schéma de montage CNOMO et actionnement manuel

50

TAILLE

50 = Ø 50 mm
63 = Ø 63 mm

C

DETECTION

C = Détecteur CNOMO
N = Pas de détecteur

CNOMO

25

COURSE

25 = 25 mm
50 = 50 mm

1

TERMINAISON DE LA TIGE

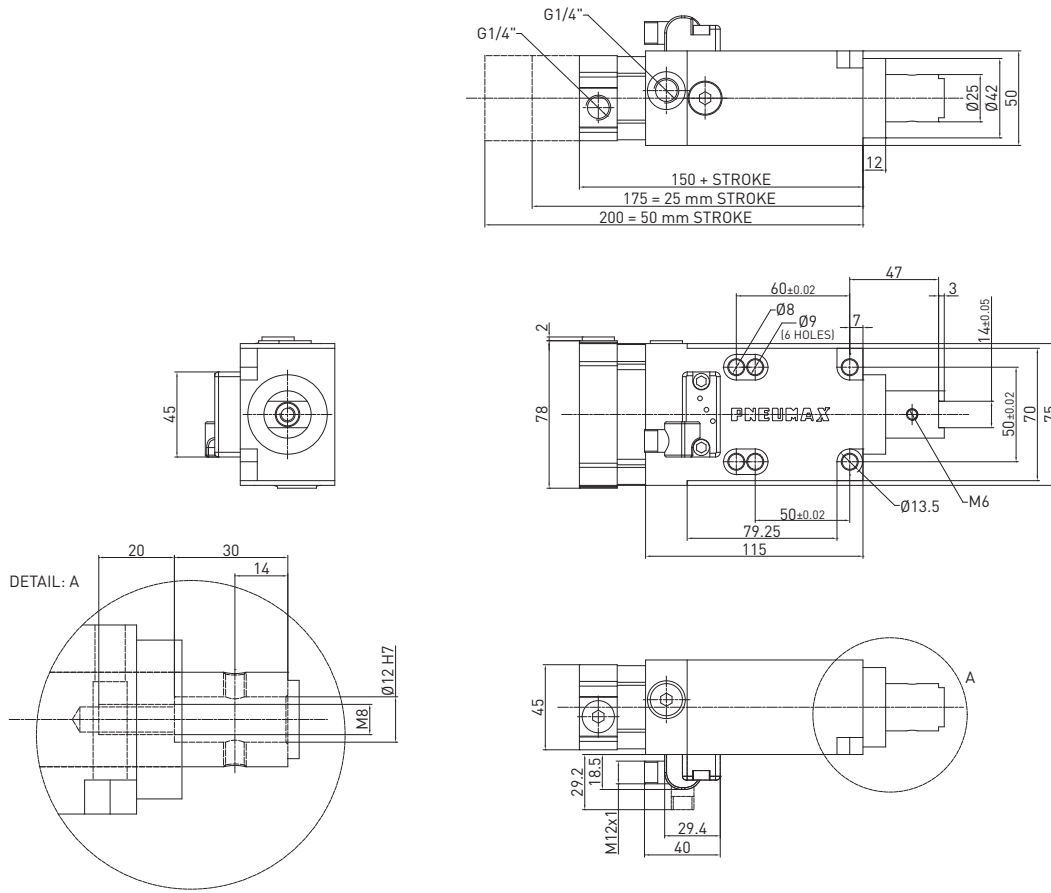
1 = iØ 12 mm terminaison tige
2 = iØ 20 mm terminaison tige

G

ALIMENTATION

G = Filetage G - BSPP

RC50__1 / Porte pilote rétractable selon schéma de montage CNOMO - Taille 50 mm - terminaison de la tige iØ 12 mm

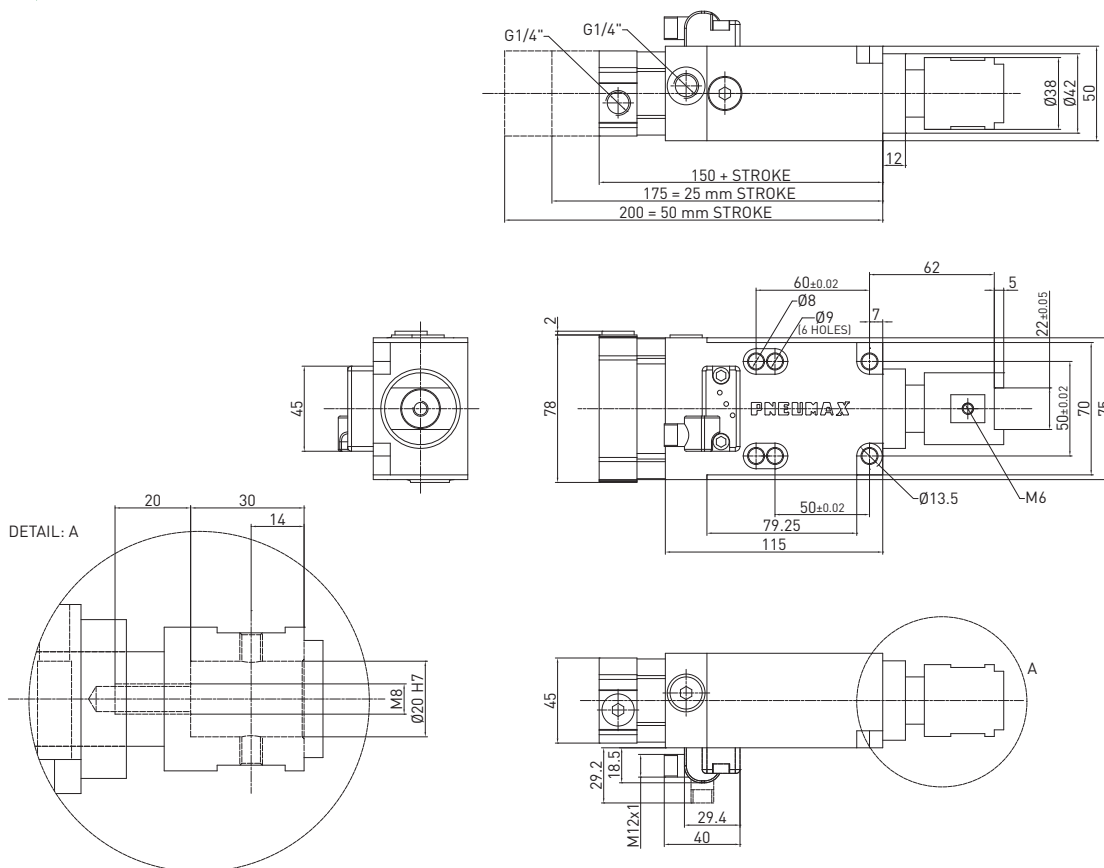


POIDS 1.8 kg
version course minimum

POIDS 1.9 kg
version course maximum

REV. 01 - 31/03/2015

RC50__2 / Porte pilote rétractable selon schéma de montage CNOMO - Taille 50 mm - Terminaison de la tige iØ 20 mm



POIDS 2 kg
version course minimum

POIDS 2.1 kg
version course maximum

REV. 01 - 22/10/2015

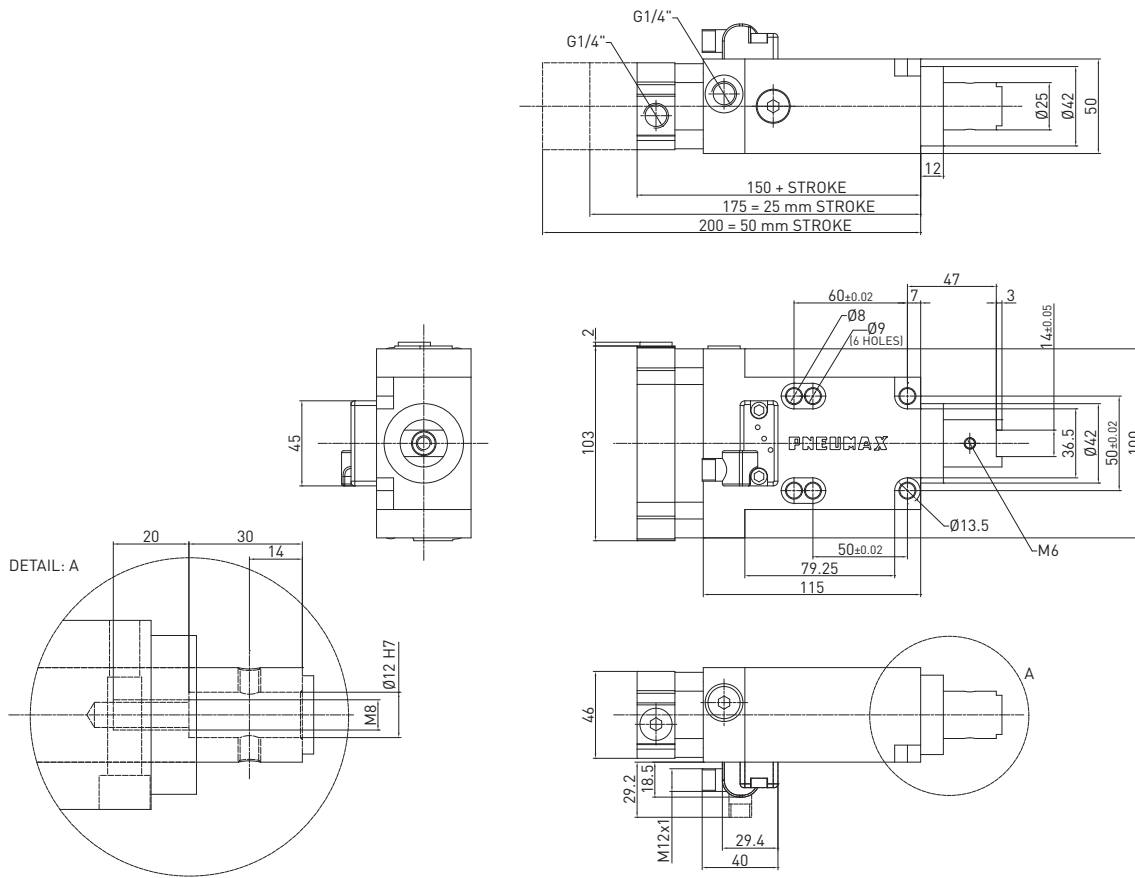
RC63__1 / Porte pilote rétractable selon schéma de montage CNOMO - Taille 63 mm - Terminaison de la tige iØ 12 mm

POIDS 2 kg

version course minimum

POIDS 2.1 kg

version course maximum



REV. 01 - 31/03/2015

PORTE PILOTES

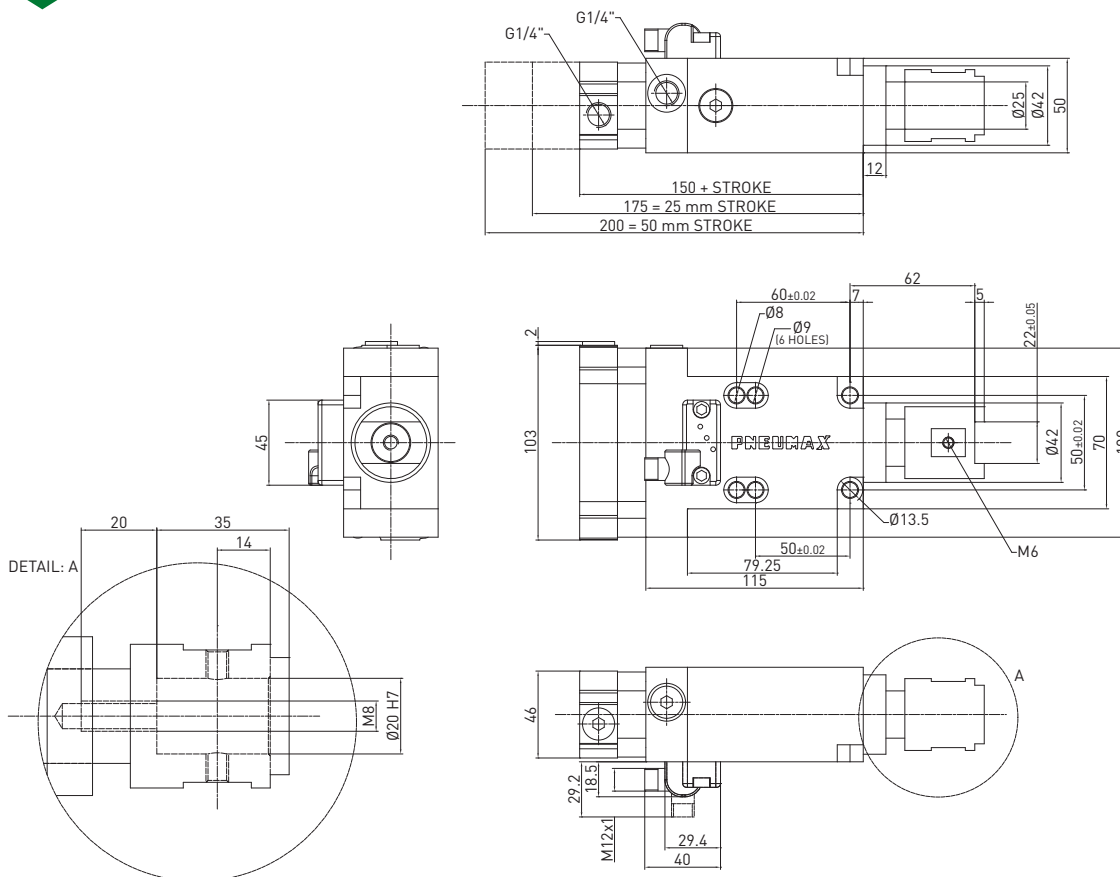
RC63__2 / Porte pilote rétractable selon schéma de montage CNOMO - Taille 63 mm - Terminaison de la tige iØ 20 mm

POIDS 2.2 kg

version course minimum

POIDS 2.3 kg

version course maximum



REV. 01 - 22/10/2015

RCD50__1 / Porte pilote rétractable selon schéma de montage CNOMO et actionnement manuel
Taille 50 mm - Terminaison de la tige iØ 12 mm

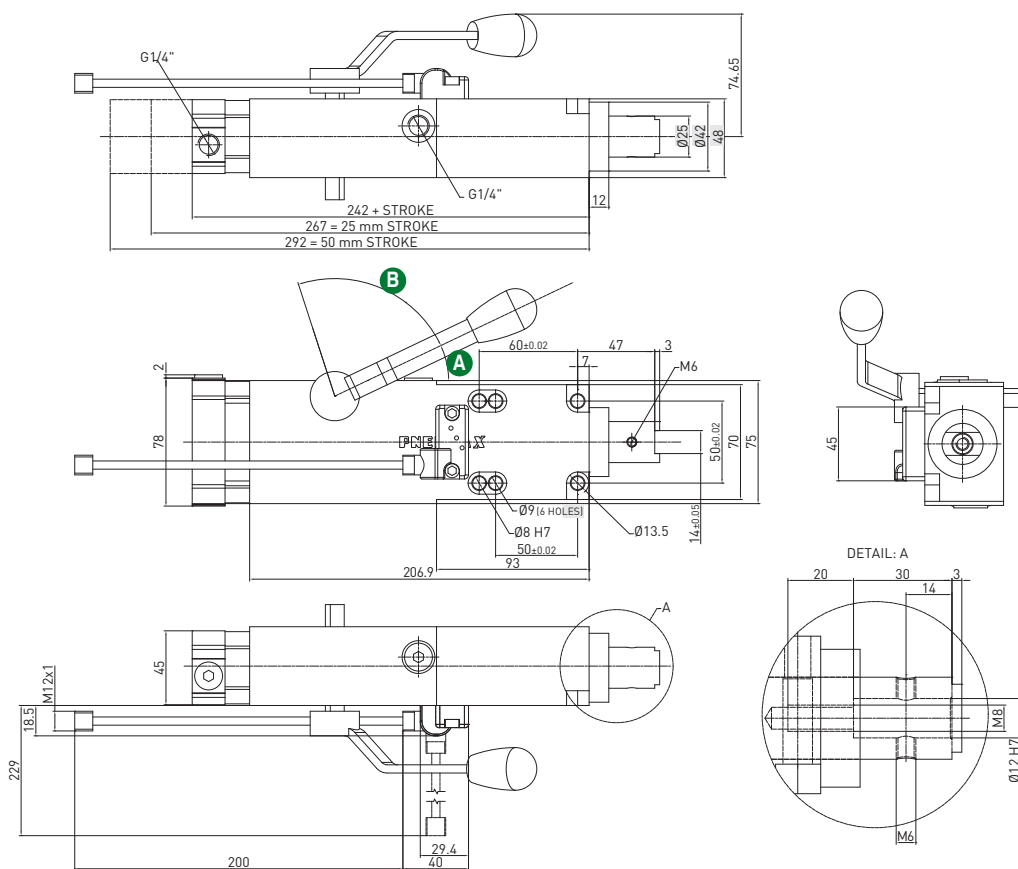
POIDS 1.8 kg
version course minimum

POIDS 1.9 kg
version course maximum

Angle de rotation de la poignée

Course	A Angle de rotation de la poignée	B Angle de rotation de la poignée
25	70°	38°
50	25°	83°

Force maximale de la poignée: 200 N



REV. 00 - 31/07/2018

RCD50__2 / Porte pilote rétractable selon schéma de montage CNOMO et actionnement manuel
Taille 50 mm - Terminaison de la tige iØ 20 mm

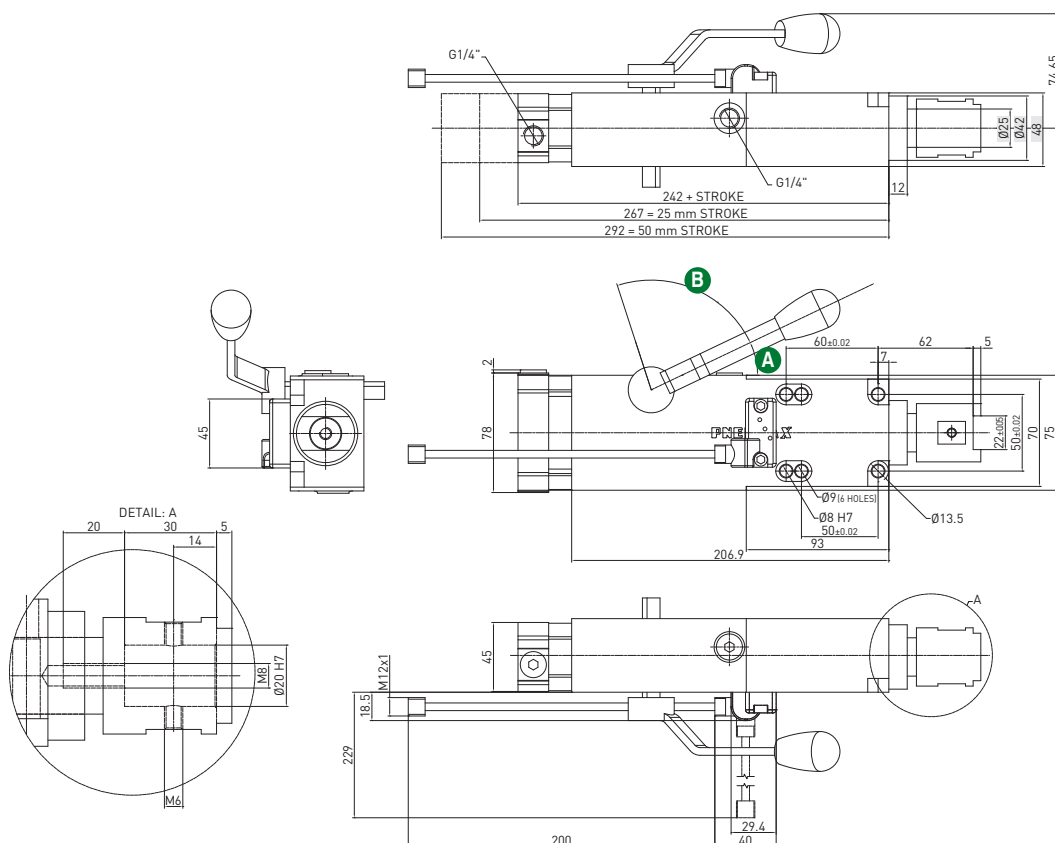
POIDS 2 kg
version course minimum

POIDS 2.1 kg
version course maximum

Angle de rotation de la poignée

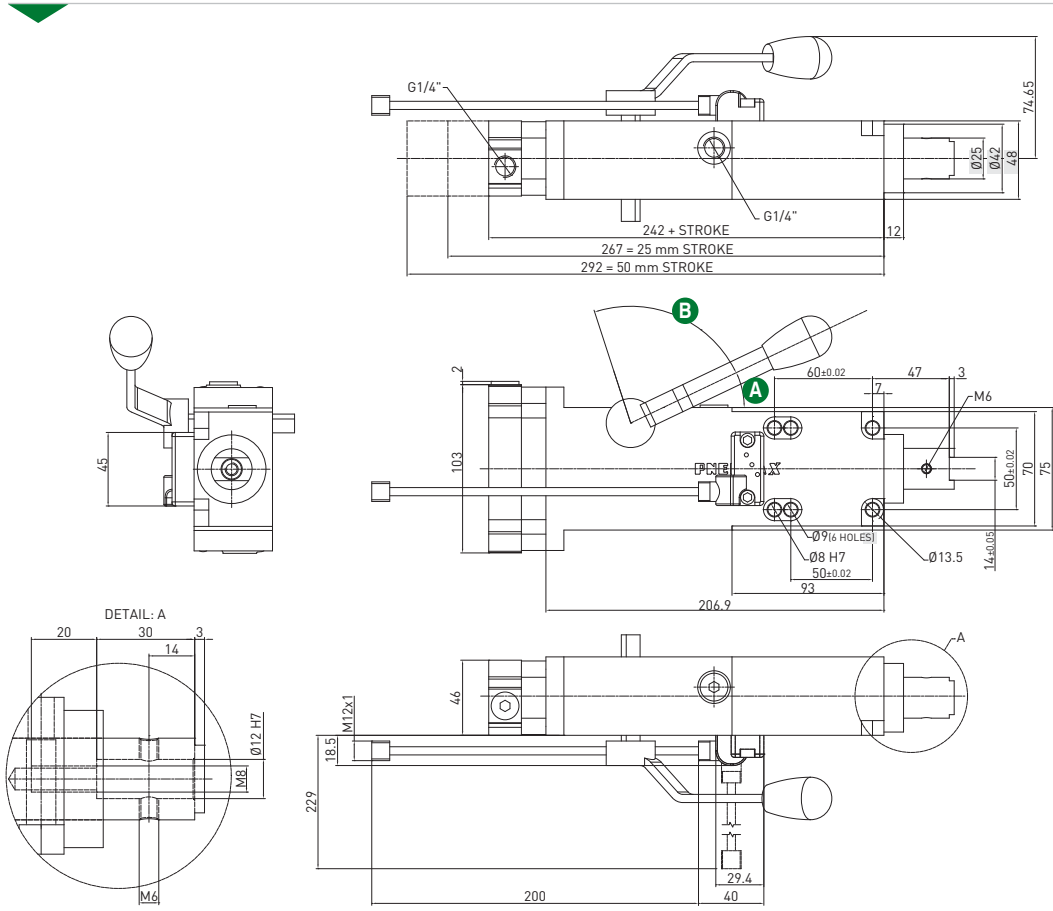
Course	A Angle de rotation de la poignée	B Angle de rotation de la poignée
25	70°	38°
50	25°	83°

Force maximale de la poignée: 200 N



REV. 00 - 31/07/2018

RCD63__1 / Porte pilote rétractable selon schéma de montage CNOMO et actionnement manuel
Taille 63 mm - Terminaison de la tige iØ 12 mm



POIDS 2 kg
version course minimum

POIDS 2.1 kg
version course maximum

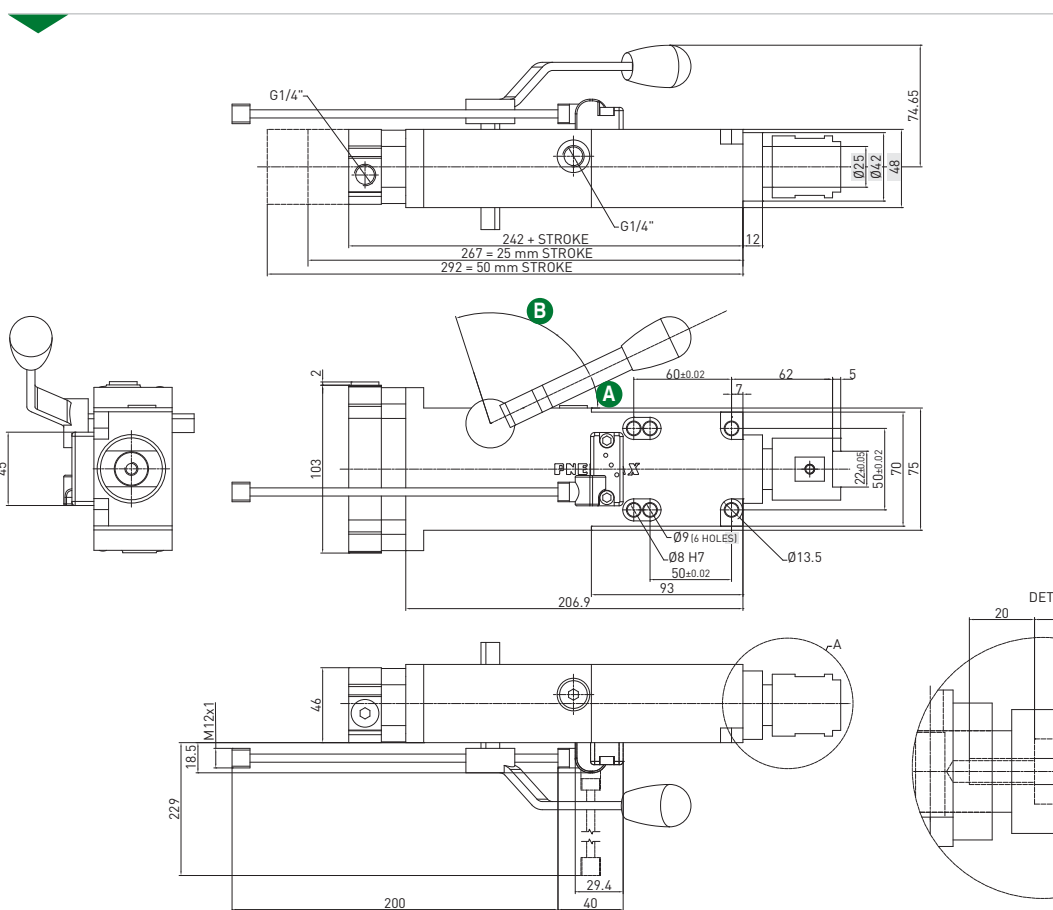
Angle de rotation de la poignée

Course	A Angle de rotation de la poignée	B Angle de rotation de la poignée
25	70°	38°
50	25°	83°

Force maximale de la poignée: 200 N

REV. 00 - 31/07/2018

RCD63__2 / Porte pilote rétractable selon schéma de montage CNOMO et actionnement manuel
Taille 63 mm - Terminaison de la tige iØ 20 mm



POIDS 2.2 kg
version course minimum

POIDS 2.3 kg
version course maximum

Angle de rotation de la poignée

Course	A Angle de rotation de la poignée	B Angle de rotation de la poignée
25	70°	38°
50	25°	83°

Force maximale de la poignée: 200 N

REV. 00 - 31/07/2018

PORTE PILOTES

Séries-HP



Porte pilote rétractable Haute performance

Caractéristiques techniques

Orifices pneumatiques des deux côtés du vérin.

Caractéristiques de fonctionnement

Pression de fonctionnement de 2 à 8 bars / de 30 à 115 psi

Lubrification Tous les porte pilotes sont lubrifiés pour leur durée de vie à l'usine. La lubrification de l'air en ligne n'est pas nécessaire.

Diagrammes fonctionnels

Taille 50 mm

• Déviation maximale

Course	Charge (kg)	Position de chargement A écart (mm)	Position de chargement B écart (mm)	Position de chargement C écart (mm)
60 mm	0.5	0.007	0.012	0.01
	1	0.013	0.025	0.023
	1.5	0.02	0.04	0.036
	2	0.03	0.053	0.049
	2.5	0.038	0.067	0.064
	3	0.045	0.082	0.075
50 mm	0.5	0.006	0.009	0.007
	1	0.013	0.02	0.018
	1.5	0.021	0.032	0.028
	2	0.026	0.047	0.043
	2.5	0.032	0.66	0.057
	3	0.037	0.075	0.068
40 mm	0.5	0.004	0.009	0.004
	1	0.009	0.02	0.009
	1.5	0.013	0.032	0.013
	2	0.018	0.047	0.018
	2.5	0.022	0.66	0.022
	3	0.026	0.075	0.026
25 mm	0.5	0	0.005	0
	1	0.005	0.015	0.005
	1.5	0.007	0.032	0.007
	2	0.011	0.047	0.011
	2.5	0.012	0.66	0.012
	3	0.014	0.075	0.014
15 mm	0.5	0	0.005	0
	1	0.002	0.018	0
	1.5	0.004	0.025	0.002
	2	0.007	0.033	0.006
	2.5	0.012	0.043	0.009
	3	0.014	0.052	0.013

• Données fonctionnelles (à 5 bar / 72,5 psi)

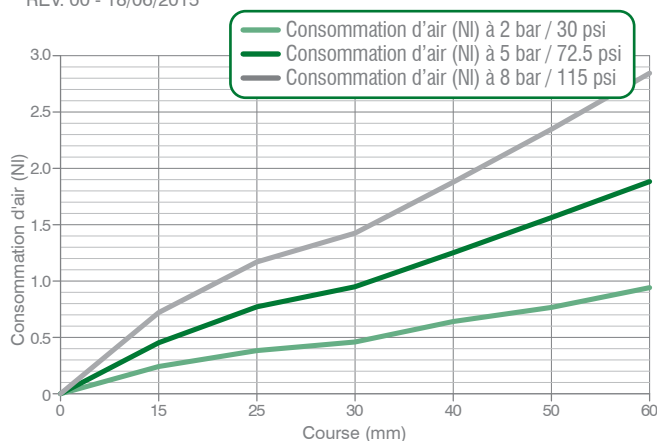
Force de poussée	825 N
Force de traction	1.960 N
Point de flexion maximum	3 N m / 2.21 lb-ft
Distance maximale entre le centre de gravité de la charge et la tige	200 mm

• Durée du cycle pour une course maximale < 0.8 s **Aucune vanne de débit requise**

• Consommation d'air

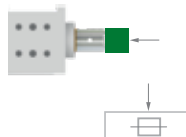
Consommation d'air pour le cycle complet

REV. 00 - 18/06/2015



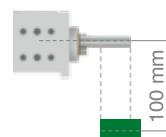
Position de chargement **A**

Position montage horizontal du porte pilote rétractable
Centre de gravité sur la tige.



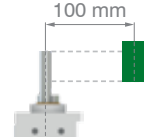
Position de chargement **B**

Position montage horizontal du porte pilote rétractable
Centre de gravité décalée de 100 mm de l'axe de la tige.



Position de chargement **C**

Position montage vertical du porte pilote rétractable.
Centre de gravité décalée de 100 mm de l'axe de la tige.



Séries-HP / Codification

Séries-HP

HP **50** **E** **40** **G** **3** **3**

HP VERSION **HP** = Porte pilote rétractable haute performance

50 TAILLE **50** = Ø 50 mm

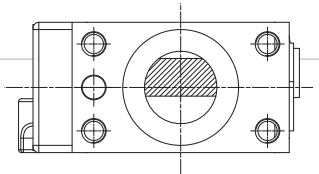
E DETECTION
E = Détecteur électronique avec connecteur pivotant M12-PNP
A = Détecteur électronique avec connecteur pivotant M12-NPN
N = Pas de détecteur
B = Détecteur électronique avec connecteur pivotant M8-PNP

40 COURSE
15 = 15 mm
25 = 25 mm
40 = 40 mm
50 = 50 mm
60 = 60 mm

G ALIMENTATION **G** = Filetage G – BSPP

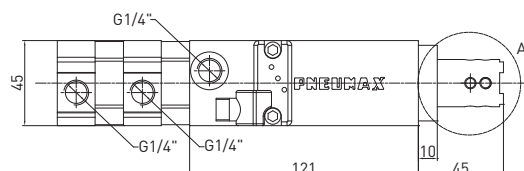
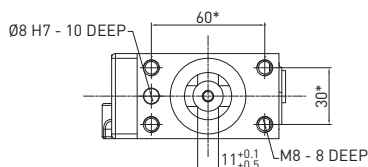
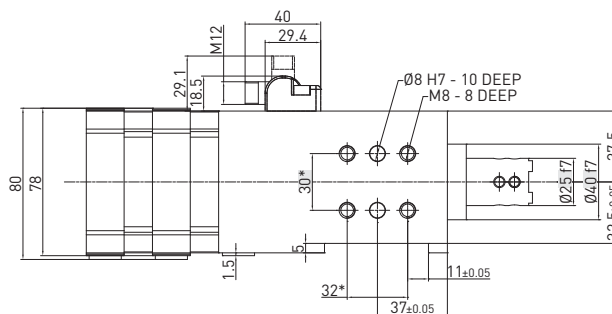
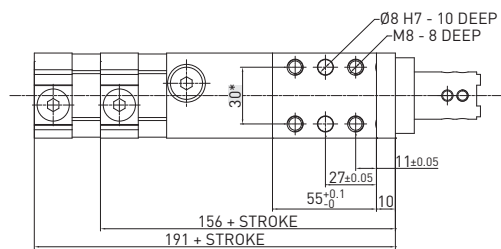
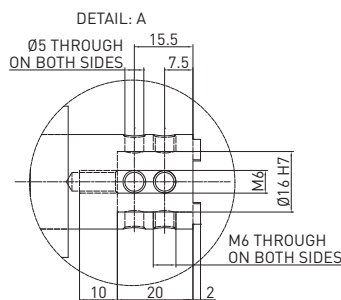
3 TERMINAISON DE LA TIGE
1 = iØ 16 mm terminaison de la tige par clé transversale
2 = iØ 10 mm terminaison de la tige par clé transversale
3 = Terminaison tige goupilles décalées
4 = Terminaison tige avec clé
5 = iØ 10 mm tige avec terminaison plate
6 = iØ 12 mm tige avec terminaison plate

3 ORIENTATION TIGE (pour terminaison type 3)



PORTE PILOTES

HP50E_1 / Porte pilote rétractable haute performance - Taille 50 mm - iØ 16 mm terminaison de la tige par clé transversale



POIDS 2.2 kg
version course minimum

POIDS 2.5 kg
version course maximum

REV. 01 - 26/02/2016

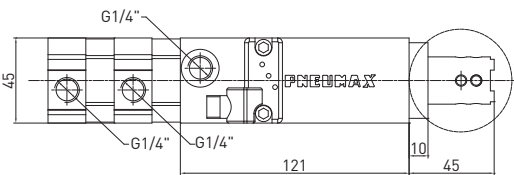
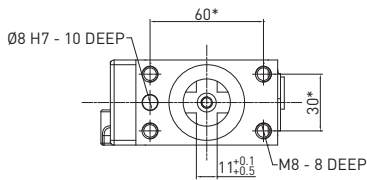
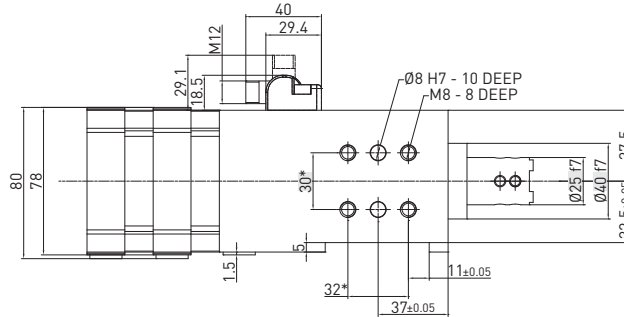
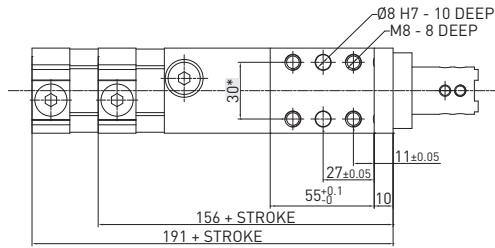
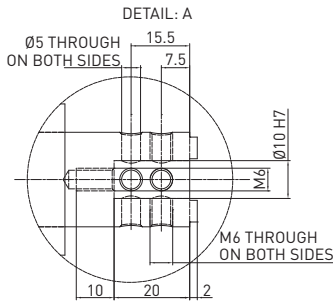
HP50E_2 / Porte pilote rétractable haute performance - Taille 50 mm - iØ 10 mm terminaison de la tige par clé transversale

POIDS 2.2 kg

version course minimum

POIDS 2.5 kg

version course maximum



REV. 01 - 26/02/2016

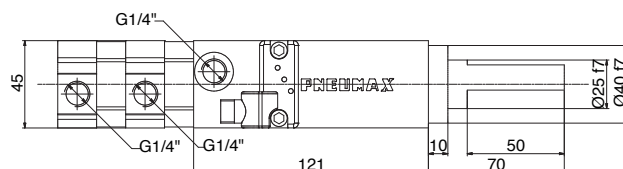
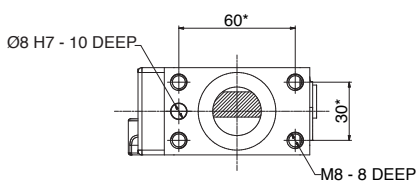
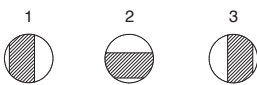
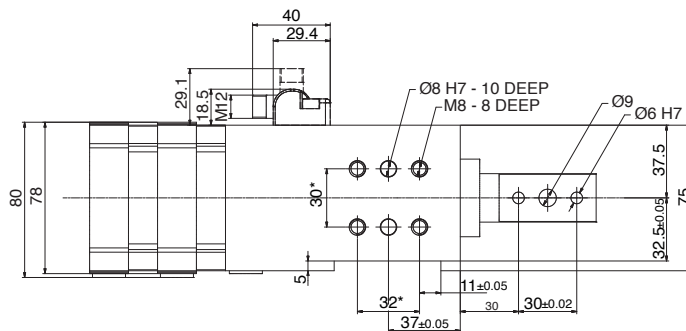
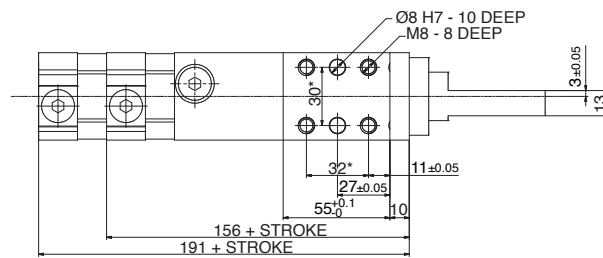
HP50E_3 / Porte pilote rétractable haute performance - Taille 50 mm - Terminaison de tige pour broches décalées

POIDS 2.2 kg

version course minimum

POIDS 2.5 kg

version course maximum

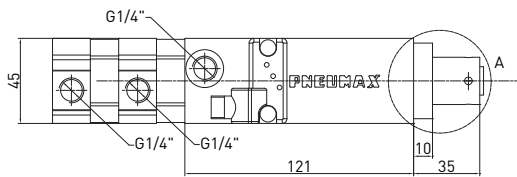
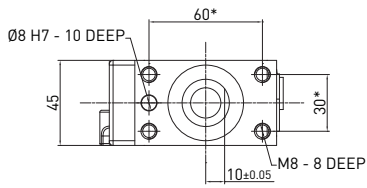
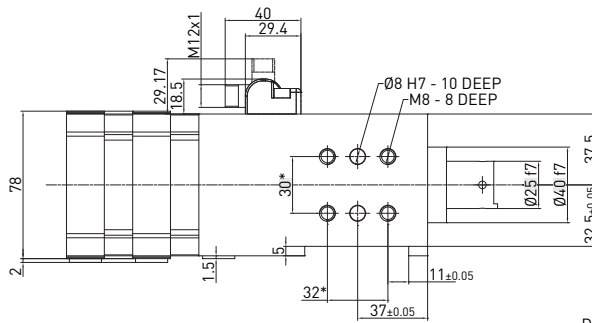
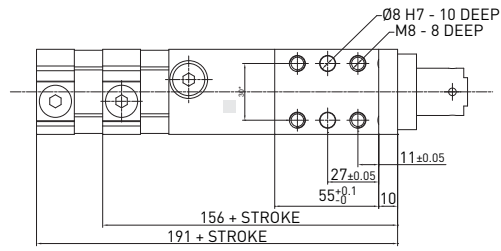


REV. 01 - 29/05/2024

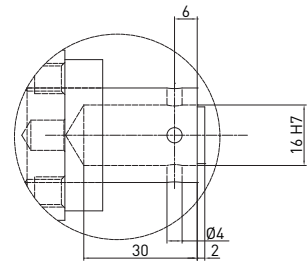
HP50E_4 / Porte pilote rétractable haute performance - Taille 50 mm - Terminaison tige avec clé

POIDS 2.2 kg
version course minimum

POIDS 2.5 kg
version course maximum



DETAIL: A



REV. 00 - 31/03/2015

Séries-F



Porte pilote rétractable avec double tiges

Caractéristiques techniques

Orifices pneumatiques des deux côtés du vérin.

Caractéristiques de fonctionnement

Pression de fonctionnement de 2 à 8 bars / de 30 à 115 psi

Lubrification Tous les appareils sont lubrifiés pour leur durée de vie à l'usine. La lubrification de l'air en ligne n'est pas nécessaire.

Diagrammes fonctionnels

Taille 40-41 mm

• Déviation maximale

Course	Charge (kg)	Position de chargement A écart (mm)	Position de chargement B écart (mm)	Position de chargement C écart (mm)
40 mm	0.5	0.004	0.021	0.003
	1	0.01	0.05	0.01
	1.5	0.015	0.08	0.019
	2	0.022	0.122	0.028
	2.5	0.03	0.158	0.037
	3	0.035	0.195	0.046
20 mm	0.5	0.004	0.013	0.005
	1	0.009	0.035	0.008
	1.5	0.013	0.053	0.011
	2	0.017	0.083	0.017
	2.5	0.021	0.107	0.021
	3	0.026	0.13	0.025

• Données fonctionnelles (à 5 bar / 72,5 psi)

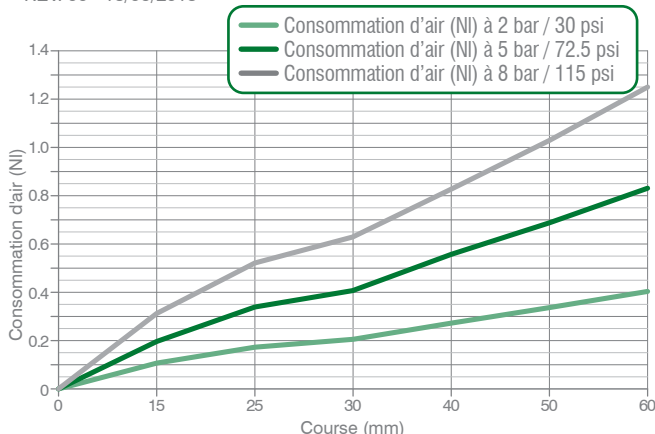
Force de poussée	430 N
Force de traction	630 N
Moment de flexion maximum	3 N m / 2.21 lb-ft
Distance maximale entre le centre de gravité de la charge et la tige	200 mm

• Durée du cycle pour une course maximale < 0.8 s Aucune vanne de débit requise

• Consommation d'air

Consommation d'air pour le cycle complet

REV. 00 - 18/06/2015



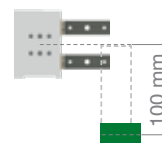
Position de chargement **A**

Position montage horizontal
du porte pilote rétractable
Centre de gravité sur la tige.



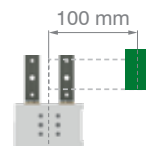
Position de chargement **B**

Position montage horizontal
du porte pilote rétractable
Centre de gravité décalée
de 100 mm de l'axe de la tige.



Position de chargement **C**

Position montage vertical
du porte pilote rétractable.
Centre de gravité décalée
de 100 mm de l'axe de la tige.



Taille 63 mm

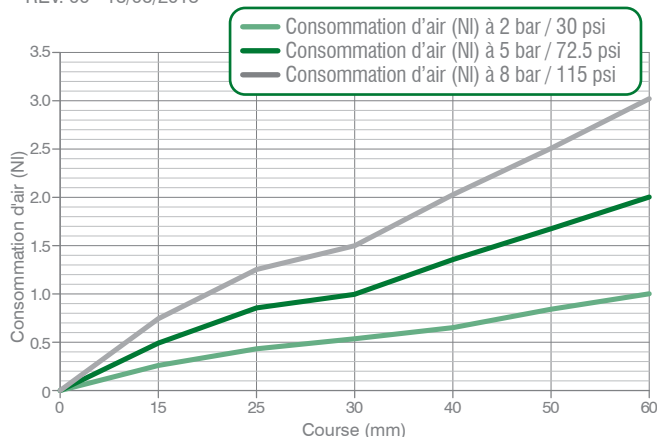
• Déviation maximale

Course	Charge (kg)	Pos. de chargement A écart (mm)	Pos. de chargement B écart (mm)	Pos. de chargement C écart (mm)
60 mm	0.5	0.003	0.009	0
	1	0.007	0.026	0.001
	1.5	0.013	0.043	0.007
	2	0.017	0.063	0.009
	2.5	0.022	0.085	0.018
	3	0.026	0.109	0.023
	3.5	0.031	0.129	0.033
	4	0.036	0.148	0.042

• Consommation d'air

Consommation d'air pour le cycle complet

REV. 00 - 18/06/2015



• Données fonctionnelles (à 5 bar / 72,5 psi)

Force de poussée	1,350 N
Force de traction	1,550 N
Moment de flexion maximum	4 N m / 2.95 lb-ft
Distance maximale entre le centre de gravité de la charge et la tige	200 mm

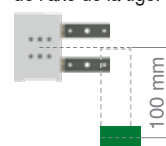
Position de chargement **A**

Position montage horizontal du porte pilote rétractable
Centre de gravité sur la tige.



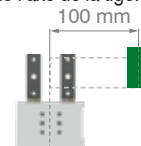
Position de chargement **B**

Position montage horizontal du porte pilote rétractable
Centre de gravité décalée de 100 mm de l'axe de la tige.



Position de chargement **C**

Position montage vertical du porte pilote rétractable.
Centre de gravité décalée de 100 mm de l'axe de la tige.



• Durée du cycle pour une course maximale

< 0.8 s Aucune vanne de débit requise

Séries-F / Codification

Séries-F 40-41

F **P** **40** **E** **20** **3** **G**

F	VERSION	F = Porte pilote rétractable avec double tige
P	FONCTIONNEMENT	P = Pneumatique
40	TAILLE	40 = Ø 40 mm avec schéma de montage 35x25 mm 41 = Ø 40 mm avec schéma de montage 30x25 mm
E	DETECTION	E = Détecteur électronique avec connecteur pivotant M12-PNP A = Détecteur électronique avec connecteur pivotant M12-NPN N = Pas de détecteur B = Détecteur électronique avec connecteur pivotant M8-PNP
20	COURSE	20 = 20 mm 40 = 40 mm
3	TERMINAISON DE LA TIGE	1 = Terminaison de tige de type 3 à rayon amélioré 2 = Terminaison de tige de type 7 à rayon amélioré 3 = Terminaison tige broches décalées avec 4 trous de goupille (voir fiche technique) 7 = Terminaison tige broches décalées avec 2 trous de goupille (voir fiche technique)
G	ALIMENTATION	G = Filetage G – BSPP

Séries-F / Codification

Séries-F 63

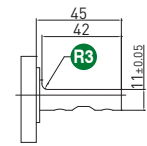
F P 63 E 60 3 G

PORTE PILOTES

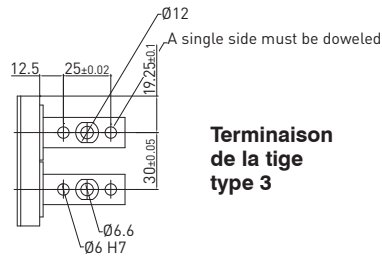
F	VERSION	F = Porte pilote rétractable à double tige
P	FONCTIONNEMENT	P = Pneumatique D2 = Pneumatique avec poignée manuelle
63	TAILLE	63 = Ø 63 mm
E	DETECTION	E = Détection électronique avec connecteur pivotant M12 - PNP A = Détecteur électronique avec connecteur pivotant M12 - NPN N = Pas de détecteur B = Détecteur électronique avec connecteur pivotant M8 - PNP
60	COURSE	15 = 15 mm 25 = 25 mm 40 = 40 mm 50 = 50 mm 60 = 60 mm
3	TERMINAISON DE LA TIGE	1 = Terminaison de tige de type 3 à rayon amélioré 3 = Terminaison de tige pour goupilles décalées
G	ALIMENTATION	G = Filetage G – BSPP

FP40E__1/2/3/7 / Porte pilote rétractable à double tige - Taille 40 mm

Schéma de montage 35x25 mm - Terminaison de la tige avec goupilles décalées



Terminaison
de la tige type 1



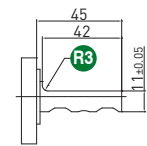
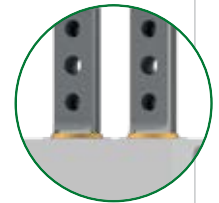
Terminaison
de la tige
type 3

POIDS 1.1 kg
version course minimum

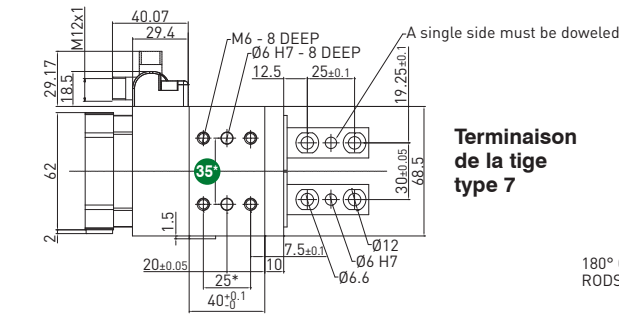
POIDS 1.25 kg
version course maximum

Avec l'amélioration
du rayon pour des
applications
exigeantes.

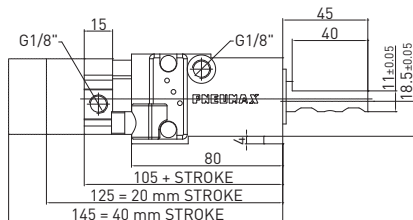
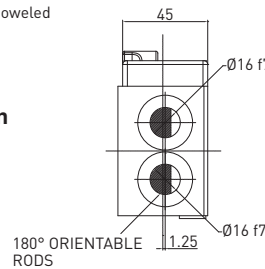
PORTE PILOTES



Terminaison
de la tige type 2



Terminaison
de la tige
type 7



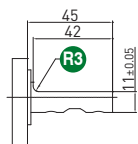
* TOLÉRANCES DIMENSIONNELLES
POUR TROUS DE CHEVILLE: ±0.02

* TOLÉRANCES DIMENSIONNELLES
POUR TROUS FILETÉS: ±0.1

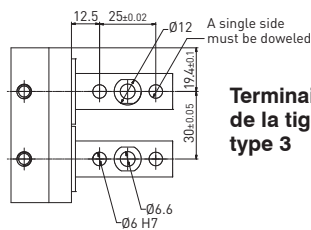
REV. 02 - 28/06/2018

FP41E__1/2/3/7 / Porte pilote rétractable à double tige - Taille 41 mm

Schéma de montage 30x32 mm - Terminaison de la tige avec goupilles décalées



Terminaison
de la tige type 1

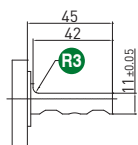
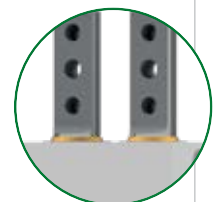


Terminaison
de la tige
type 3

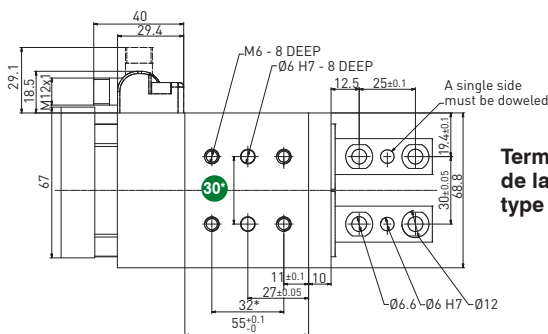
POIDS 1.1 kg
version course minimum

POIDS 1.25 kg
version course maximum

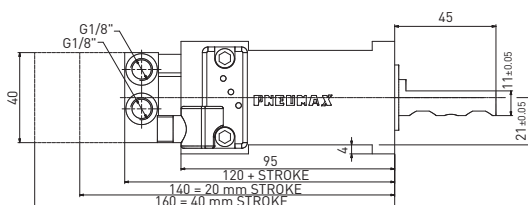
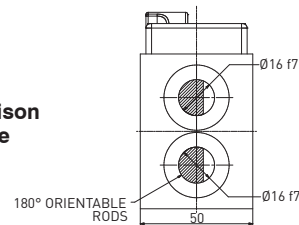
Avec radius
amélioré
pour applications
exigeantes.



Terminaison
de la tige type 2



Terminaison
de la tige
type 7



* TOLÉRANCES
DIMENSIONNELLES
POUR TROUS
DE CHEVILLE: ±0.02

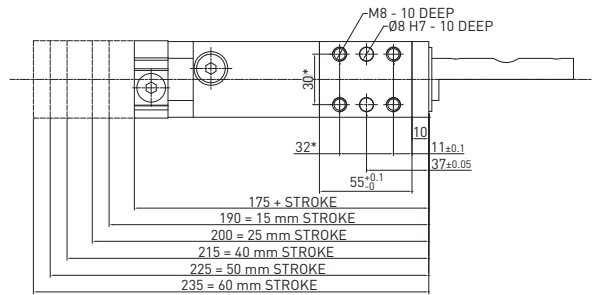
* TOLÉRANCES
DIMENSIONNELLES
POUR TROUS FILETÉS: ±0.1

REV. 02 20/11/2020

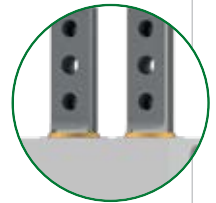
FP63E__1/3 / Porte pilote rétractable à double tige - Taille 63 mm - Terminaison de tige pour goupilles décalées

POIDS 3.35 kg
version course minimum

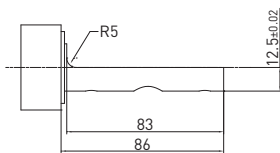
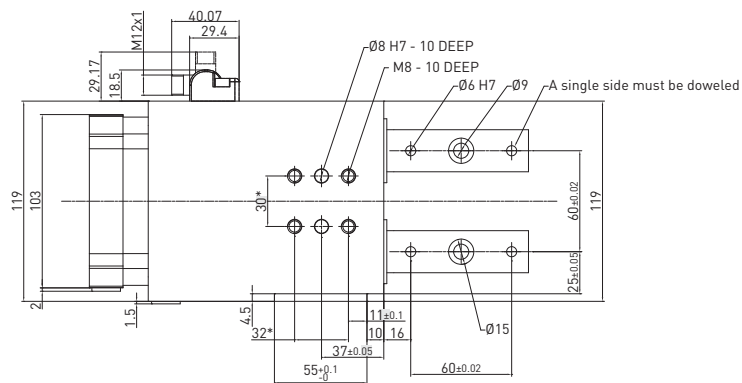
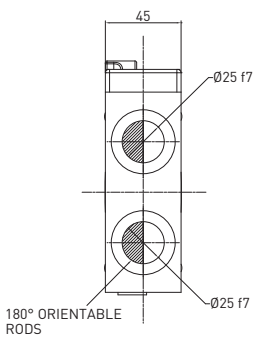
POIDS 3.65 kg
version course maximum



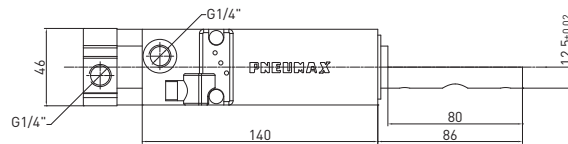
Avec radius amélioré pour applications exigeantes.



PORTE PILOTES



Terminaison tige type 1



Terminaison tige type 3

* TOLÉRANCES DIMENSIONNELLES POUR TROUS DE CHEVILLE: ±0.02

* TOLÉRANCES DIMENSIONNELLES POUR TROUS FILETÉS: ±0.1

REV. 01 - 10/04/2017

FD263E__1/3 / Porte pilote rétractable à double tige - Taille 63 mm - Terminaison de tige pour goupilles décalées

POIDS 4.7 kg

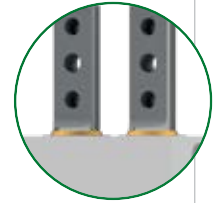
version course minimum

POIDS 5 kg

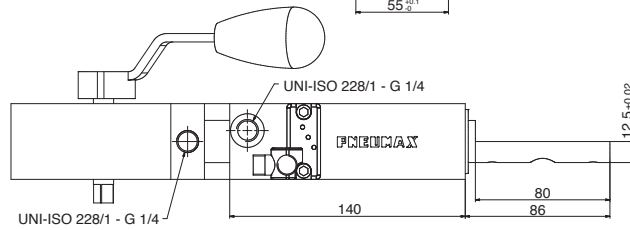
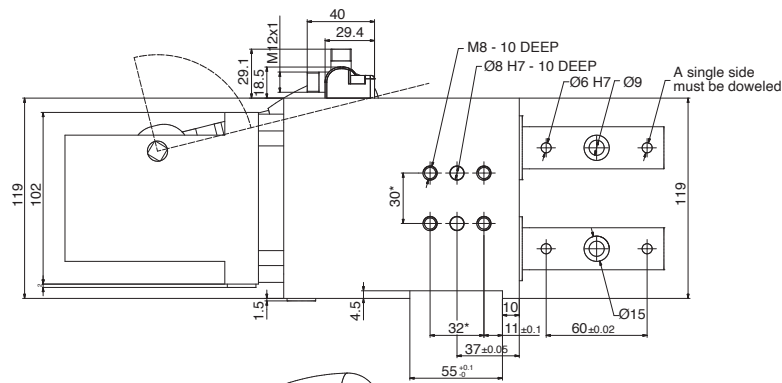
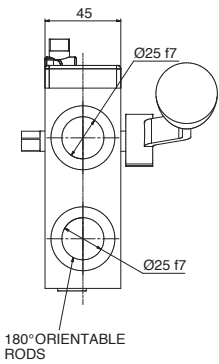
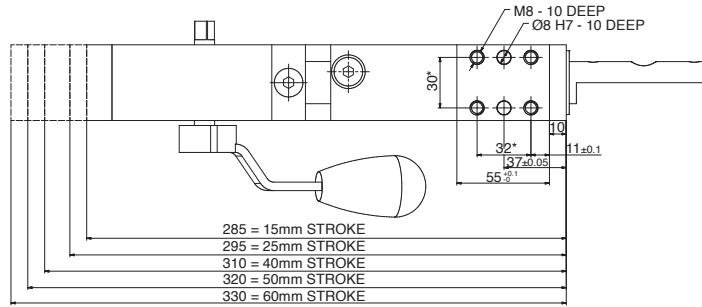
version course maximum

Force maximale
de la poignée: 200 N

Avec l'amélioration
du rayon pour des
applications
exigeantes.



PORTE PILOTES



* TOLÉRANCES
DIMENSIONNELLES
POUR TROUS
DE CHEVILLE: ±0.02

* TOLÉRANCES
DIMENSIONNELLES
POUR TROUS FILETÉS: ±0.1

REV. 00 - 02/04/2020

Séries-FT

Porte pilote rétractable à double tige et verrouillage par genouillère



- Mécanisme à genouillère entièrement encapsulé: en cas de perte d'air, la position de travail reste sécurisée car verrouillée
- Déverrouillage manuel de la genouillère se fera avec une clé BTR
- Répétabilité de la position +/- 0.05mm
- Conception fluide avec des surfaces de fixation conviviales et l'absence de trappes qui retiennent la poussière ou les grabons de soudure

Caractéristiques techniques

Orifices pneumatiques des deux côtés du vérin

Caractéristiques de fonctionnement

Pression de fonctionnement de 2 à 8 bars / 30 à 115 psi

Lubrification Tous les porte pilotes sont lubrifiés pour leur durée de vie à l'usine. La lubrification de l'air en ligne n'est pas nécessaire.

Diagrammes fonctionnels

Taille 32 mm

• Données fonctionnelles (à 5 bar / 72.5 psi)

Force de poussée	600 N
Désaxage maximum	100mm par rapport à l'axe de la tige
Charge maximale	2 Kg
Répétabilité de la position	± 0,05 mm

La force de poussée n'est disponible que lors des 2 mm de la course en position de travail (d'extraction). Dans les autres plages de la course, la force est égale à 30 % de la valeur ci-dessus.

• Durée du cycle

< 0.8 s Pour une course de 25 mm - Aucune vanne de débit requise

Taille 50 mm

• Déviation maximale

Course	Charge (kg)	Position de chargement B écart (mm)	Position de chargement C écart (mm)
40 mm	0.5	0.001	0.002
	1	0.001	0.002
	1.5	0.001	0.002
	2	0.001	0.002
	2.5	0.001	0.004
	3	0.001	0.004
	3.5	0.002	0.004
	4	0.002	0.004

• Données fonctionnelles (à 5 bar / 72.5 psi)

Force de poussée	4900 N
Force de traction	2000 N
Distance maximale entre le centre de gravité de la charge et la tige	200 mm

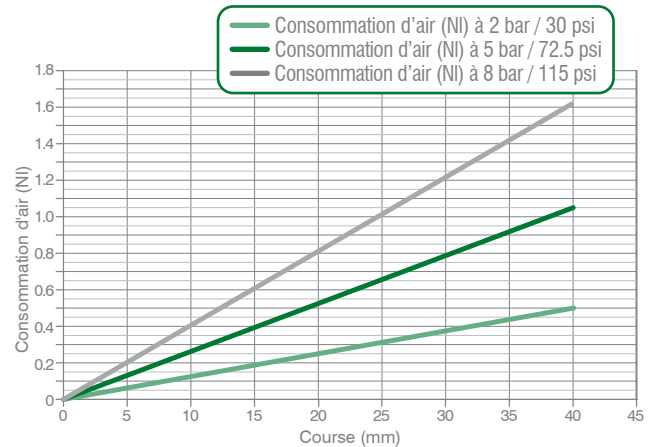
Les forces de poussée et de traction (rétraction) ne sont disponibles que pour la dernière course de 2 mm de la position de travail (extraction). Dans les autres plages de la course, les forces sont égales à 30 % des valeurs ci-dessus.

• Durée du cycle pour une course maximale < 0.8 s **Aucune vanne de débit requise**

• Consommation d'air

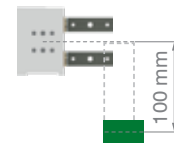
Consommation d'air pour le cycle complet

REV. 00 - 18/06/2015



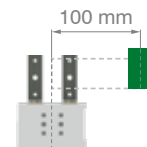
Position de chargement **B**

Position montage horizontal du porte pilote rétractable
Centre de gravité décalée de 100 mm de l'axe de la tige



Position de chargement **C**


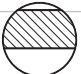
Position montage vertical du porte pilote rétractable.
Centre de gravité décalée de 100 mm de l'axe de la tige



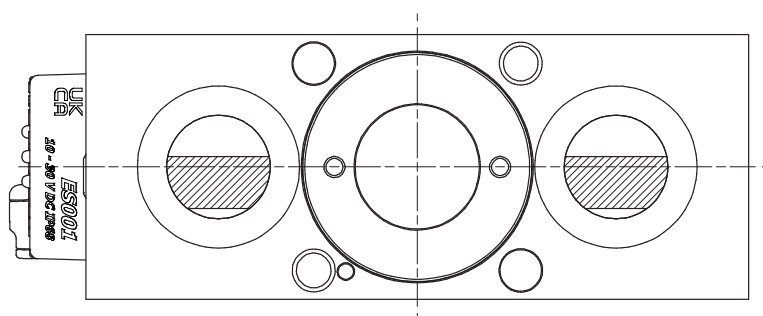
Codification

Séries-FT_32

F **T** **32** **E** **25** **G** **3** **2**

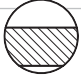
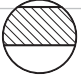
F	VERSION	F = Retractable locating pin packages with dual rods
T	FONCTIONNEMENT	T = Pneumatique avec verrouillage par genouillère TD = Pneumatique avec verrouillage par genouillère et actionnement pneumatique
32	TAILLE	32 = Ø 32 mm
E	DETECTION	E = Détecteur électronique avec connecteur pivotant M12
25	COURSE	25 = 25 mm
G	ALIMENTATION	G = Filetage G – BSPP
3	TERMINAISON DE LA TIGE	3 = Terminaison tige broches décalées - 2 trous goupilles (voir fiche technique) 7 = Terminaison tige broches décalées - 4 trous goupilles (voir fiche technique)
2	ORIENTATION TIGE	2 =  4 = 

PORTE PILOTES

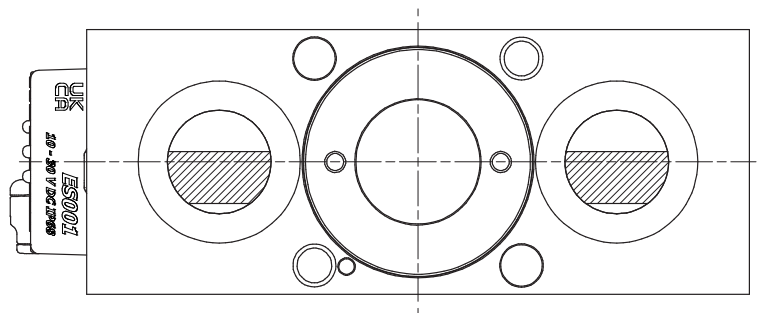


Séries-FT_50

F **T** **50** **E** **40** **G** **5** **2**

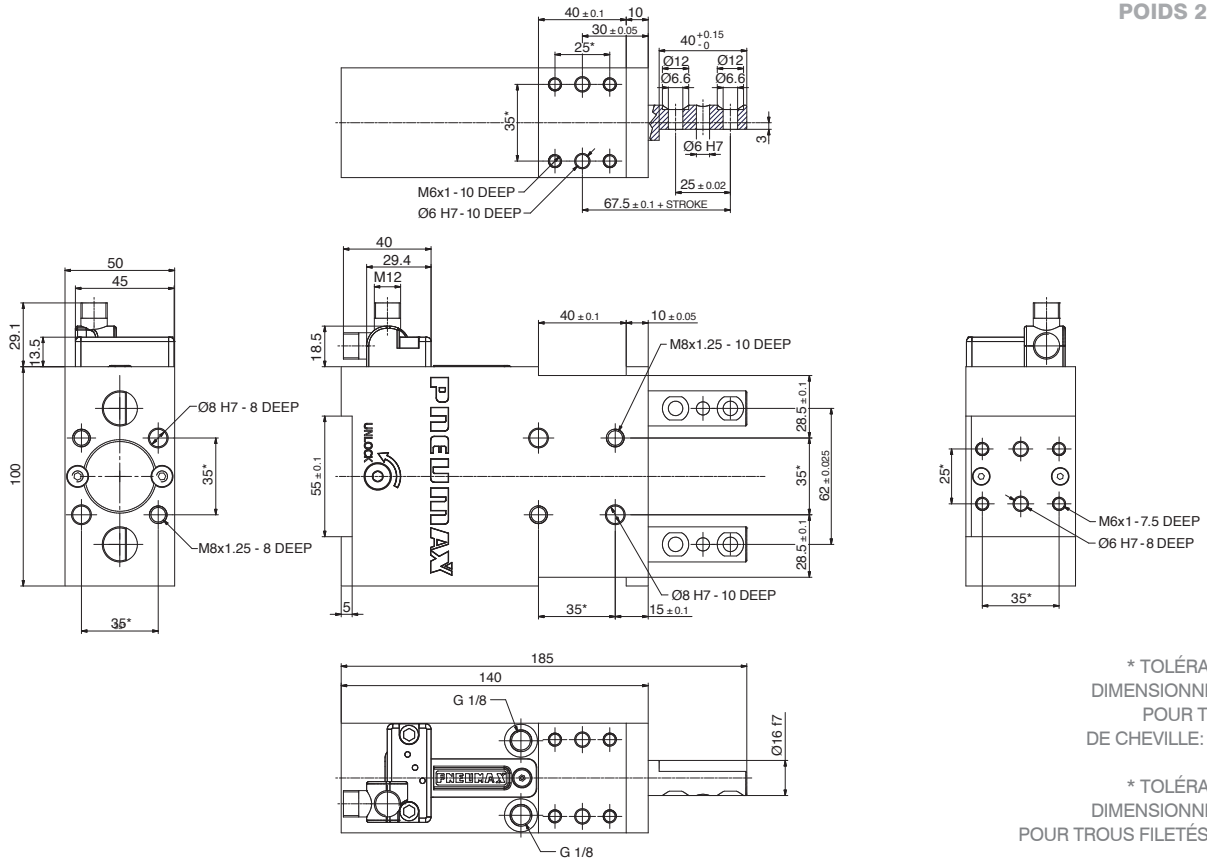
F	VERSION	F = Porte pilote rétractable double tiges
T	FONCTIONNEMENT	T = Pneumatique avec verrouillage par genouillère TD = Pneumatique avec verrouillage par genouillère et actionnement pneumatique
50	TAILLE	50 = Ø 50 mm
E	DETECTION	E = Détecteur électronique avec connecteur pivotant M12
40	COURSE	40 = 40 mm
G	ALIMENTATION	G = Filetage G – BSPP
3	TERMINAISON DE LA TIGE	3 = La surface de fixation sur les tiges correspond à l'axe central du porte pilote 5 = La surface de fixation sur les tiges est décalée de 2,5mm par rapport à l'axe central du porte pilote
2	ORIENTATION TIGE	2 =  4 = 

PORTE PILOTES



FT32E25G3_ / Porte pilote rétractable à double tige et verrouillage par genouillère - Taille 32 mm
Terminaison tige 3 - en ligne avec l'axe du porte pilote

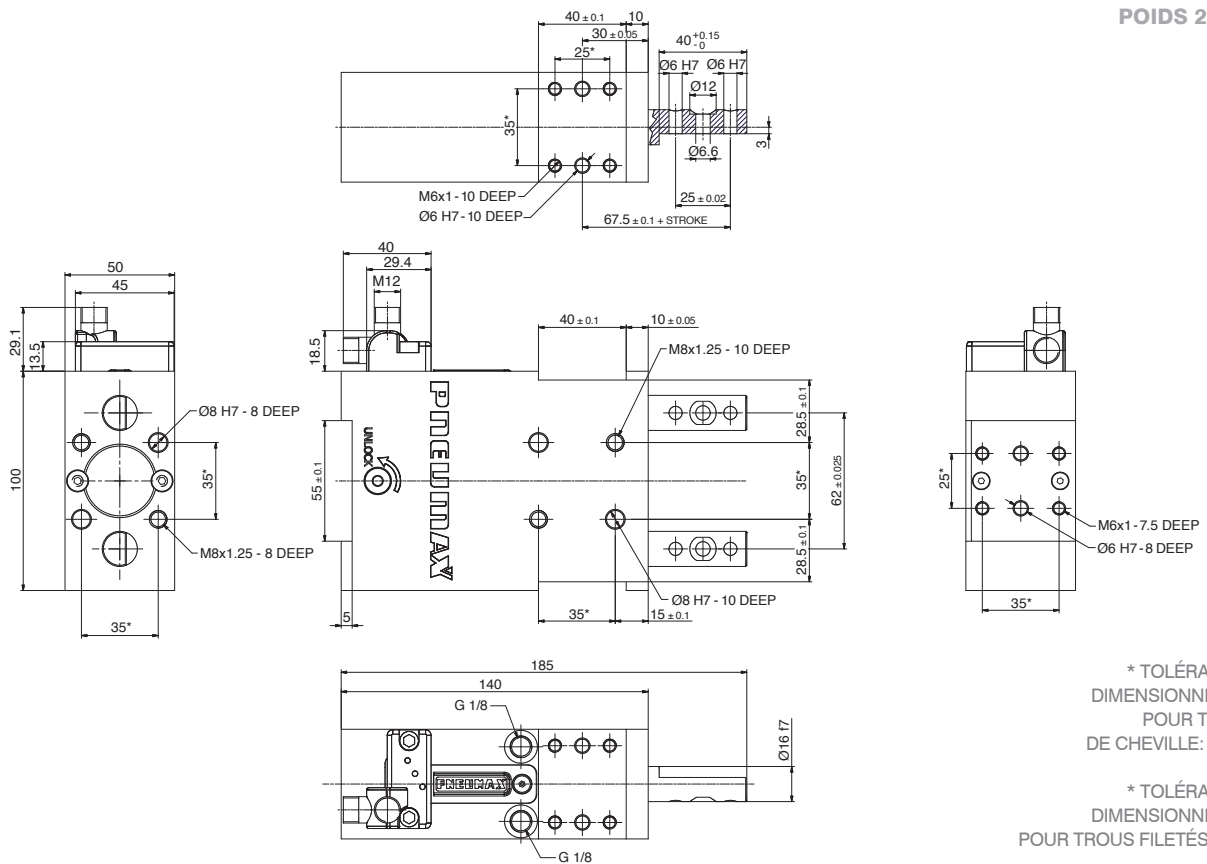
POIDS 2,2 kg



* TOLÉRANCES DIMENSIONNELLES POUR TROUS DE CHEVILLE: ±0.02
* TOLÉRANCES DIMENSIONNELLES POUR TROUS FILETÉS: ±0.1
REV. 01 - 24/01/2024

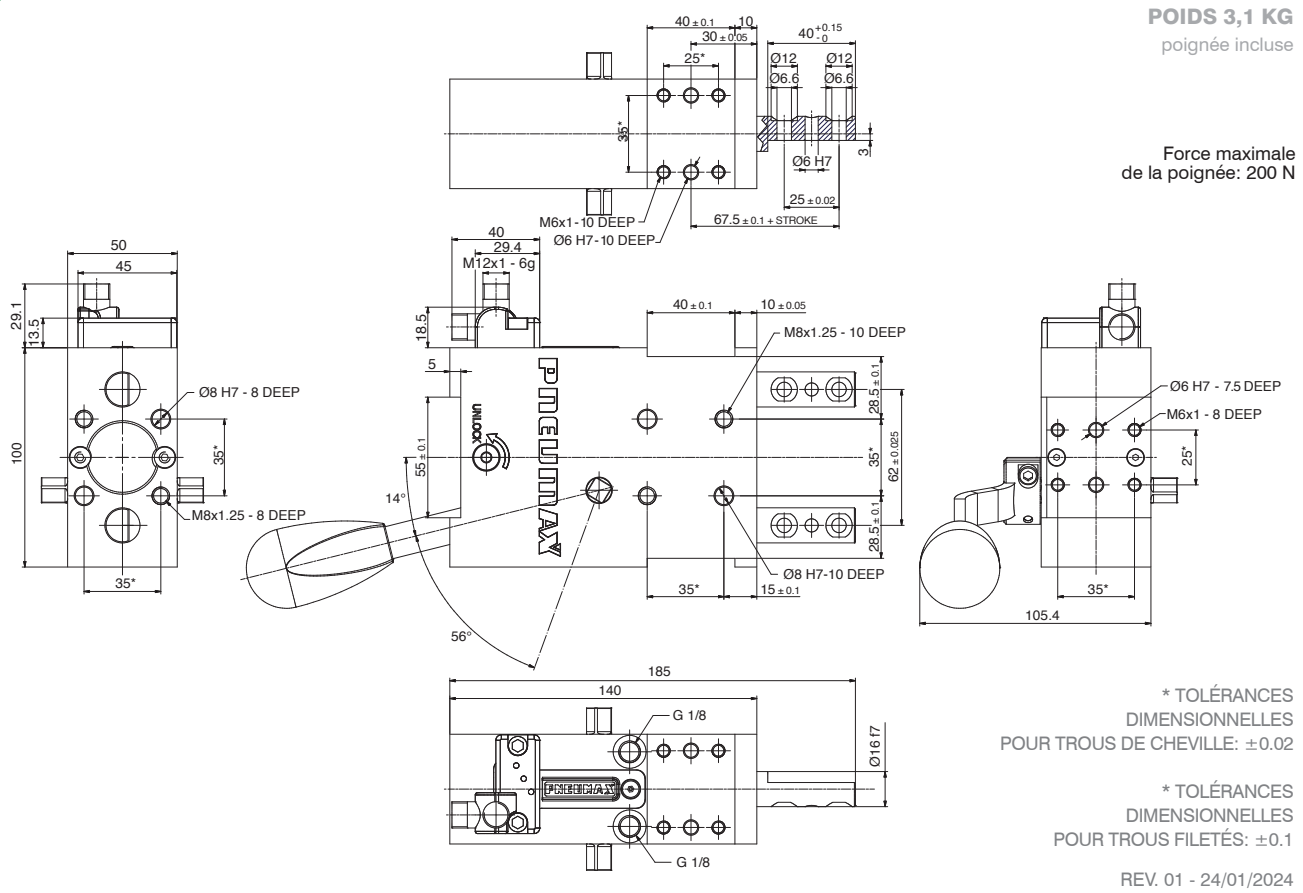
FT32E25G7_ / Porte pilote rétractable à double tige et verrouillage par genouillère - Taille 32 mm
Terminaison tige 5 - décalage de 2.5mm avec l'axe du porte pilote sur la surface de fixation tige

POIDS 2,2 kg

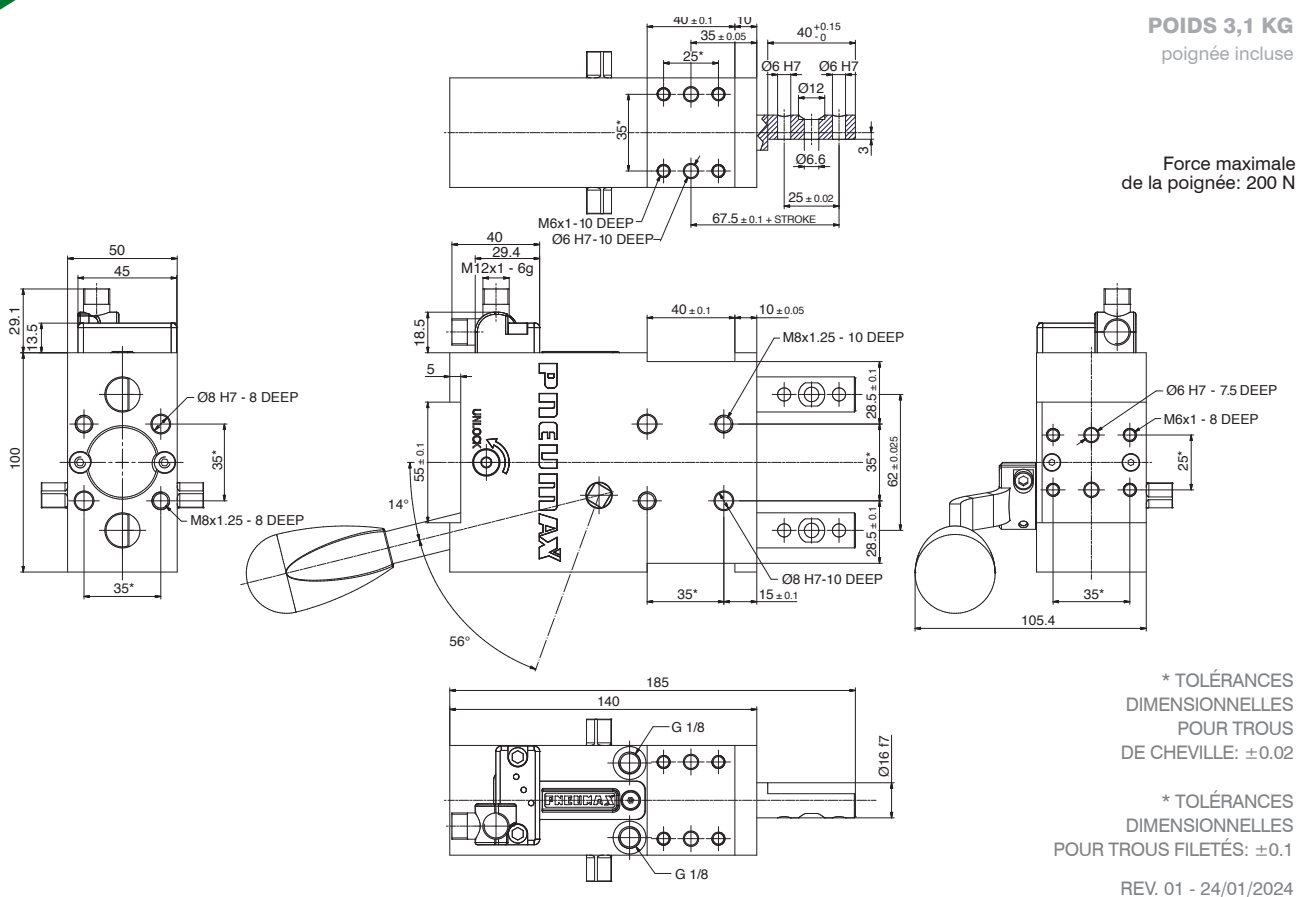


* TOLÉRANCES DIMENSIONNELLES POUR TROUS DE CHEVILLE: ±0.02
* TOLÉRANCES DIMENSIONNELLES POUR TROUS FILETÉS: ±0.1
REV. 01 - 24/01/2024

FTD32E25G3_ / Porte pilote rétractable à double tige et verrouillage par genouillère avec actionnement manuel - Taille 32 mm
Terminaison tige 3 - en ligne avec l'axe du porte pilote



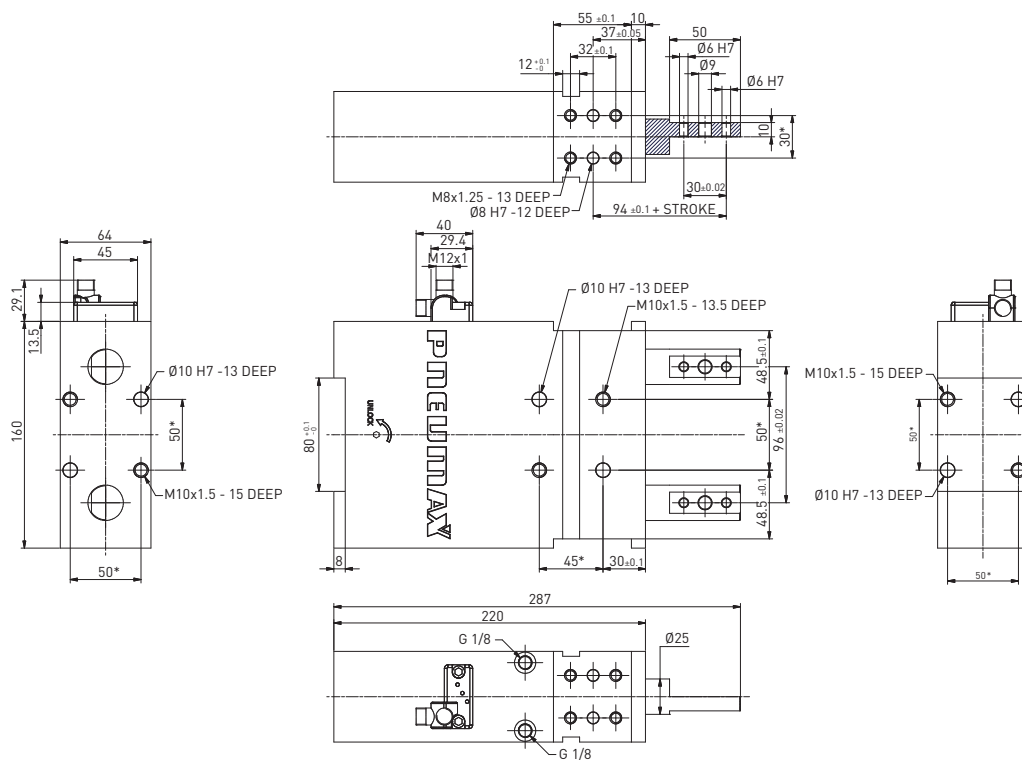
FTD32E25G7_ / Porte pilote rétractable à double tige et verrouillage par genouillère - Taille 32 mm
Terminaison tige 5 - décalage de 2.5mm avec l'axe du porte pilote sur la surface de fixation tige



PORTE PILOTES

FT50E40G3_ / Porte pilote rétractable à double tige et verrouillage par genouillère - Taille 50 mm
Terminaison tige 3 - en ligne avec l'axe du porte pilote

POIDS 7 kg



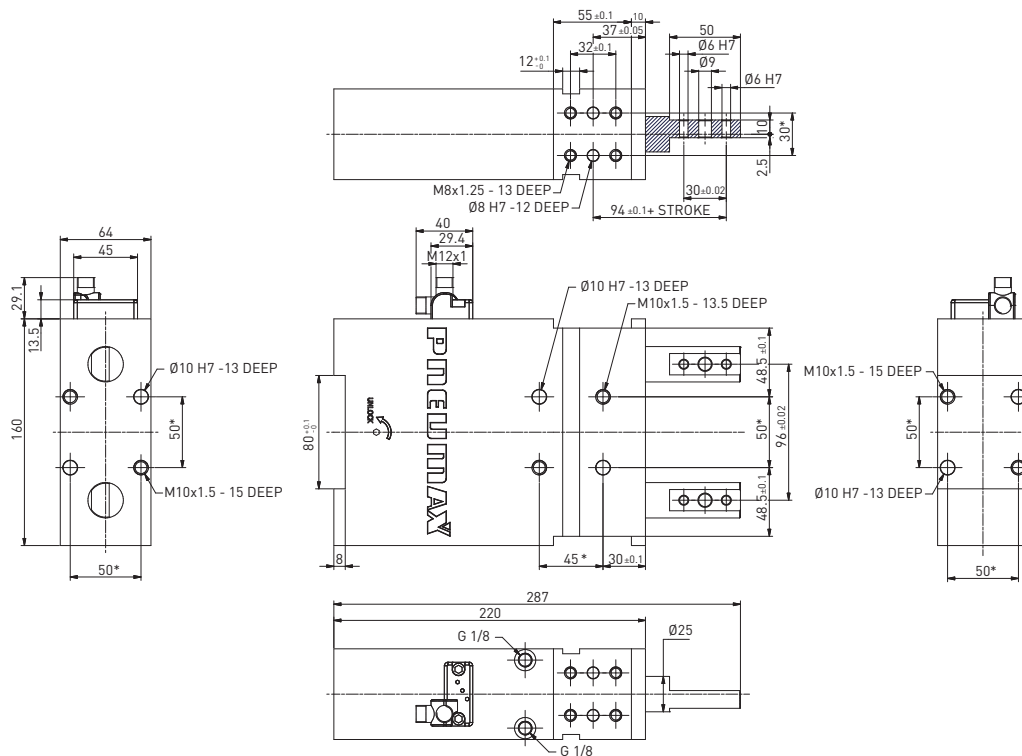
* TOLÉRANCES
DIMENSIONNELLES
POUR TROUS
DE CHEVILLE: ±0.02

* TOLÉRANCES
DIMENSIONNELLES
POUR TROUS FILETÉS: ±0.1

REV. 01 - 27/04/2021

FT50E40G5_ / Porte pilote rétractable à double tige et verrouillage par genouillère - Taille 50 mm
Terminaison tige 5 - décalage de 2.5mm avec l'axe du porte pilote sur la surface de fixation tige

POIDS 7 kg



* TOLÉRANCES
DIMENSIONNELLES
POUR TROUS
DE CHEVILLE: ±0.02

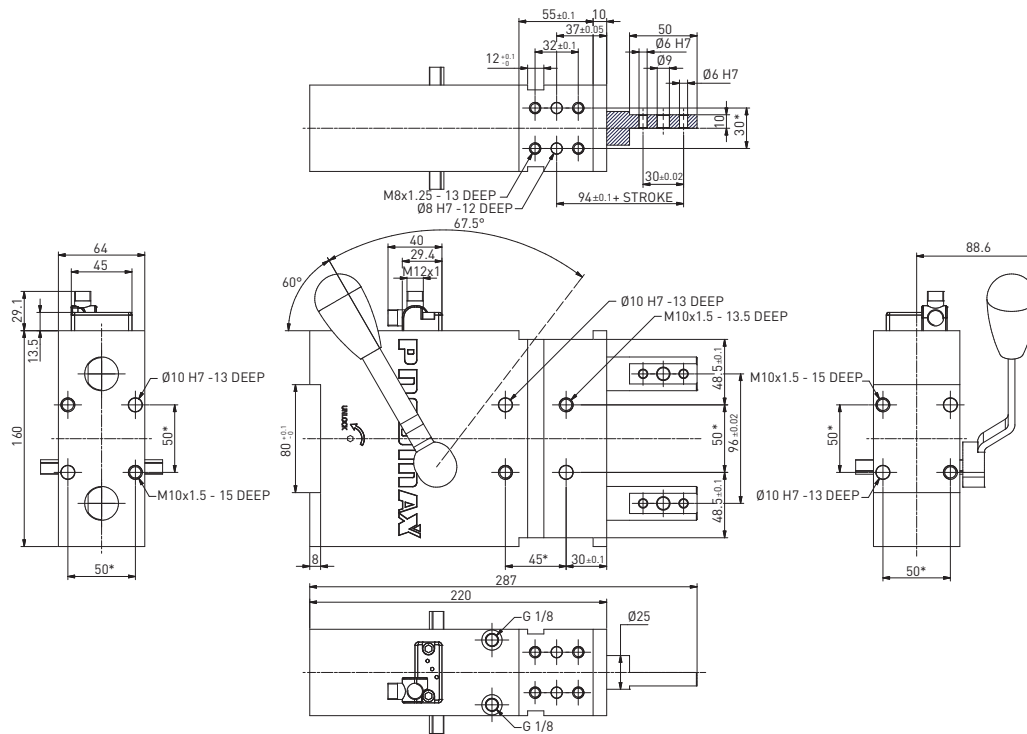
* TOLÉRANCES
DIMENSIONNELLES
POUR TROUS FILETÉS: ±0.1

REV. 01 - 27/04/2021

FTD50E40G3 / Porte pilote rétractable à double tige et verrouillage par genouillère avec actionnement manuel - Taille 50 mm
Terminaison tige 3 - en ligne avec l'axe du porte pilote

POIDS 7,5 KG
poignée incluse

Force maximale
de la poignée: 200 N



* TOLÉRANCES
DIMENSIONNELLES
POUR TROUS
DE CHEVILLE: ±0.02

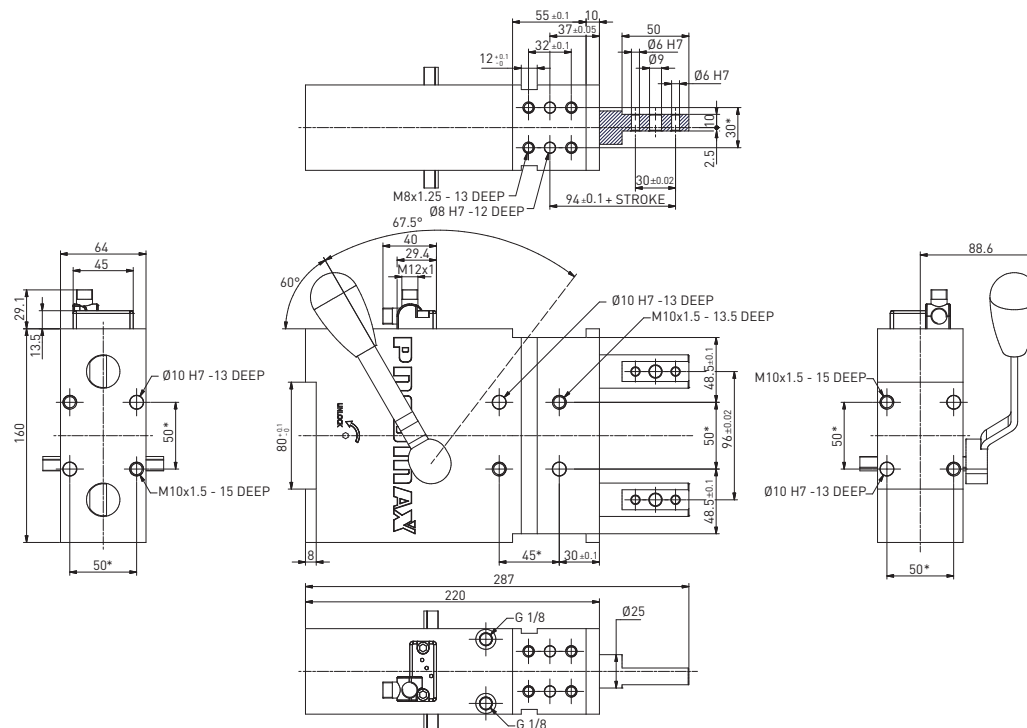
* TOLÉRANCES
DIMENSIONNELLES
POUR TROUS FILETÉS: ±0.1

REV. 01 - 27/04/2021

FTD50E40G5 / Porte pilote rétractable à double tige et verrouillage par genouillère - Taille 50 mm
Terminaison tige 5 - décalage de 2.5mm avec l'axe du porte pilote sur la surface de fixation tige

POIDS 7,5 KG
Poignée incluse

Force maximale
de la poignée: 200 N



* TOLÉRANCES
DIMENSIONNELLES
POUR TROUS
DE CHEVILLE: ±0.02

* TOLÉRANCES
DIMENSIONNELLES
POUR TROUS FILETÉS: ±0.1

REV. 01 - 27/04/2021

Porte pilote

Guide d'installation rapide

Attention

Toute opération de maintenance ne peut être effectuée que par du personnel qualifié et autorisé. Pour quelque raison que ce soit, ne manipulez pas la zone de mouvement du porte-pilote lorsque les porte-pilotes sont en fonctionnement. Débranchez et verrouillez les conduites d'alimentation pneumatiques et électriques avant de travailler sur ou autour des porte pilotes.

Des abaques de charge sont disponibles sur notre site web pour le dimensionnement de portes pilotes.

<http://automotive.pneumax.it/>



Pression de fonctionnement : de 2 à 8 bars/ de 30 à 115 psi. La lubrification en ligne n'est pas requise: si de l'air lubrifié est utilisé, il est nécessaire de continuer à utiliser de l'air lubrifié, car l'huile qu'il contient peut avoir supprimé la lubrification de base du produit.

Description fonctionnelle

Porte pilote rétractable

Lorsqu'il est actionné, le vérin **déploie et rétracte la tige**. Présence d'un mécanisme **anti-rotation**. Un double guidage de la tige du piston garantit une **précision de sa position et de sa répétabilité**.



Porte pilote rétractable avec schéma de montage CNOMO

Lorsqu'il est actionné, le vérin **étend et rétracte la tige**. Mécanisme **anti-rotation**. Un double guidage de la tige de piston garantit la **précision** de la position **et sa répétabilité**. Veuillez-vous référer au catalogue pour différentes courses et charges.



Porte pilote rétractable haute performance

Ensemble porte pilote pneumatique en tandem pour une **force de sortie élevée**. La pression est appliquée aux deux pistons ce qui entraîne une force de sortie du piston environ doublée par rapport à un diamètre de piston équivalent. **L'économie** est appréciable sur le volume et le poids grâce au boîtier aluminium, qui comprend la tête du vérin. Présence d'un mécanisme **anti-rotation**. Une tige de piston double avec fonction de guidage permet une **précision dans la position et sa répétabilité**.



Porte pilote rétractable avec double tige

Lorsqu'il est actionné, le vérin **étend et rétracte les tiges**, qui peuvent être **tournées de 180°**, obtenant ainsi une orientation **symétrique** des tiges. Un double guidage de la tige du piston garantit une **précision de position et une répétabilité**. Assurez-vous que les tiges ne sont goujonnées que d'un seul côté pour éviter tout dés-alignement. Veuillez-vous référer au catalogue pour les valeurs de déviation pour différentes courses et charges.



Le porte pilote est garanti pour 3 millions de cycles dans des conditions de fonctionnement correct.

Aucune lubrification ni maintenance préventive n'est requise.

Les porte-pilotes ne nécessitent aucun ajustement spécifique. L'alignement des tiges ainsi que l'anti-rotation sont réglés dans le département fabrication et ne nécessitent aucun réglage sur site. Un nettoyage externe avec des détergents non corrosifs est nécessaire: l'intervalle de nettoyage dépend des conditions ambiantes ainsi que de la fréquence d'utilisation.



Installation du porte pilote sur l'outil

Le porte pilote peut être installé par l'une de ses 3 surfaces de montage, à l'aide de chevilles et de vis conformément à sa fiche technique. Les couples de serrage à respecter sont:

M6 10 N m / 7.37 lb-ft

M8 25 N m / 18.43 lb-ft

Utiliser les surfaces d'appui clé, le cas échéant. Utilisez toujours tous les alésages du modèle de montage.

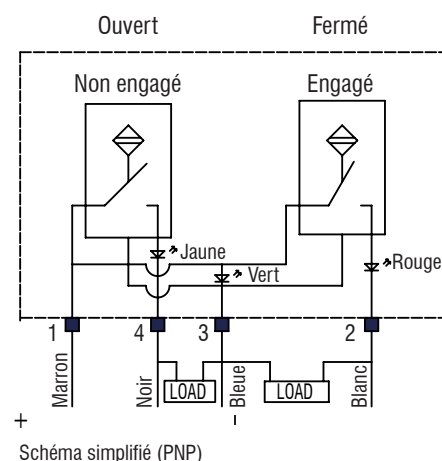
Détecteur électronique

ES 001 est utilisé pour toutes les tailles et séries de porte-pilotes. Réglage du connecteur: dévissez la vis de serrage et placez le connecteur dans la position souhaitée puis fixez la vis avec un couple de serrage de 5 Nm / 3.68 lb-ft.

Pour remplacer le détecteur, retirez la vis M5 et assemblez-en une nouvelle en serrant la même vis avec un couple de serrage de 5 Nm / 3.68lb-ft.



Caractéristiques techniques	
Tension de fonctionnement	10-30 VDC
Chute de tension	≤ 2 V
Courant de charge	≤ 100 mA
Consommation de courant	≤ 25 mA
Protection contre les courts circuits	protégé
Indice de protection	IP68
Température de fonctionnement	-0 °C +50 °C
Température de stockage	-25 °C +60 °C
Compatibilité électromagnétique	EN 60947-5-2:2007 + A1:2012
Indication d'alimentation électrique	LED verte
Indication de position ouverte	LED jaune
Indication de position fermée	LED rouge



Pincés de manutention

Pince pneumatique de manutention avec angle d'ouverture entièrement réglable.



Configuration rapide



Aucun réglage de débit

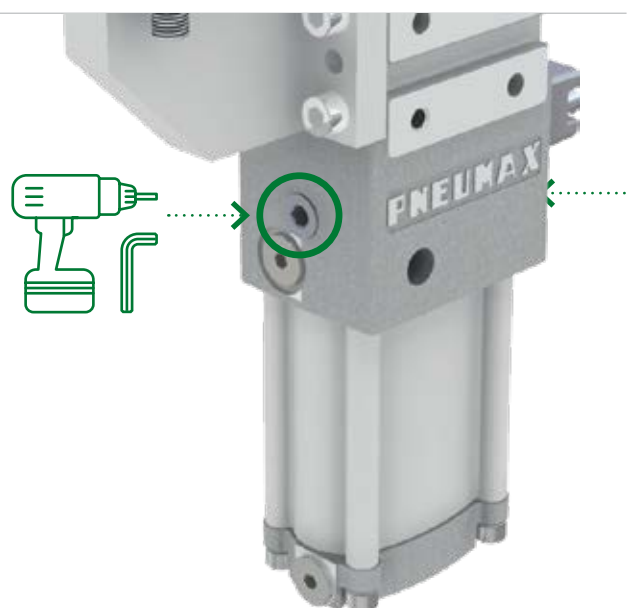
Mécanisme à genouillère

Pince de serrage compacte avec mécanisme à genouillère, pour sécuriser le serrage de la pièce en cas de perte d'air: les mâchoires restent bloquées en position fermée.

Principalement utilisée **pour maintenir la pièce sur les bords ou à travers des trous - par le haut ou par le bas - et pour transférer des pièces.**

Le temps d'installation le plus court sur le marché

Réglage facile sur le terrain de l'angle d'ouverture, depuis l'arrière ou l'avant de la pince de manutention.



Pincas de manutention manuelles

Série-J

La fiabilité totale du réglage intégré de l'angle d'ouverture au fil du temps garantit la position ajustée et empêche tout décalage.

Un **mécanisme de retenue** fixe **l'outil de réglage dans son siège** et empêche la clé Allen de tomber pendant la procédure de réglage.

Même sans air, la pince peut être verrouillée via les moyens de vissage - dévissage.



Roulements à rouleaux étanches

Conception légère, qui ne compromet pas la rigidité et la résistance des carters. Pince équipée de roulements à rouleaux scellés, pour assurer un degré élevé de protection contre les contaminants > **boîtier entièrement étanche.**

Aucun regulateur de débit requis

Pas de claquement vers la position d'ouverture grâce à un système d'amortissement intégré optimal.



Séries-J



Pince de manutention pneumatique

Caractéristiques techniques

Bouton manuel de déverrouillage de la genouillère quand la pression d'air n'est pas engagée pendant la phase de réglage.
Orifices pneumatiques des deux côtés du vérin.

Caractéristiques de fonctionnement

Pression de fonctionnement de 2 à 8 bars / de 30 à 115 psi

Lubrification

Toutes les pincettes pneumatiques de manutention sont lubrifiées pour leur durée de vie à l'usine. La lubrification de l'air en ligne n'est pas nécessaire.

Diagrammes fonctionnels

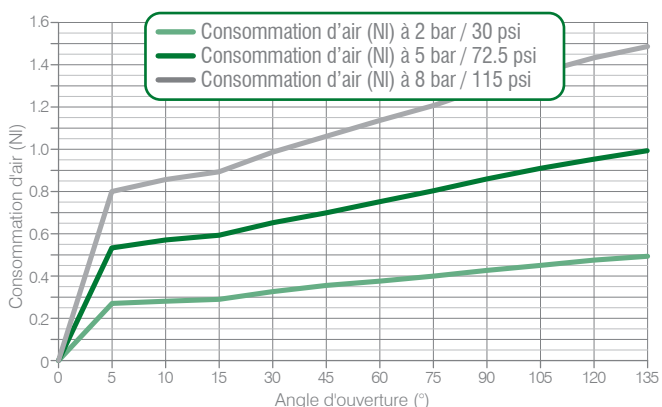
Taille 40 mm

- **Temps de cycle pour angle d'ouverture maximum**
< 0.8 s Aucune vanne de débit requise
- **Capacité de serrage (à 5 bar / 72.5 psi)**
50 N m / 36.87 lb-ft
- **Couple de retenu**
75 N m / 55.31 lb-ft

Les données ci-dessus sont définies pour des conditions de travail normales pendant la durée de vie du produit. Pour toute valeur en dehors du diagramme de charge veuillez contacter votre représentant Pneumax.

• Consommation d'air / Cycle complet (ouverture et fermeture)

REV. 00 - 17/06/2015



Séries-J / Codification

Séries-J

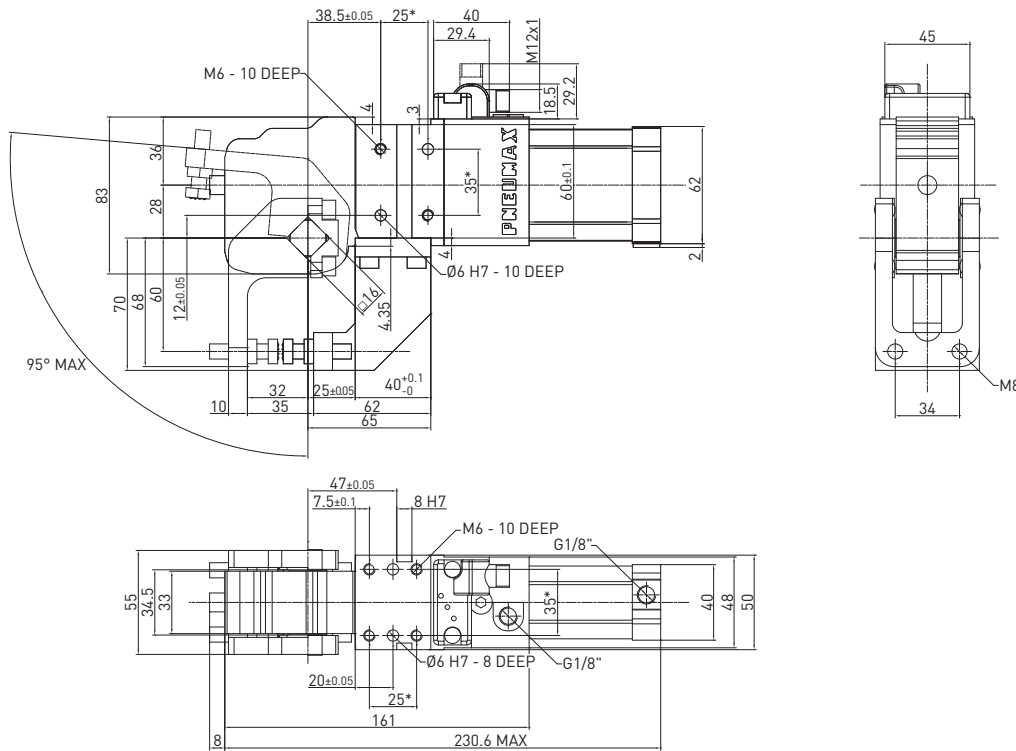
J P 40 E G 1 2 A

J	VERSION	J = Pince de manutention pneumatique
P	FONCTIONNEMENT	P = Pneumatique D = Pneumatique avec actionnement manuel
40	TAILLE	40 = Ø 40 mm
E	DETECTION	E = Détecteur électronique avec connecteur pivotant M12 - PNP A = Détecteur électronique avec connecteur pivotant M12 - NPN N = Pas de détecteur B = Détecteur électronique avec connecteur pivotant M8 - PNP
G	ALIMENTATION	G = Filetage G - BSPP
1	MOUVEMENT BRAS	1 = Mâchoire supérieure pince
2	TYPE DE BRAS DE SERRAGE	2 = 2 paires de touches moletées (non comprises dans le champ d'application de la fourniture)
A	MATERIAU BRAS	A = Aluminium S = Acier



JP40E / Pince de manutention pneumatique - Taille 40 mm

POIDS 1.9 kg



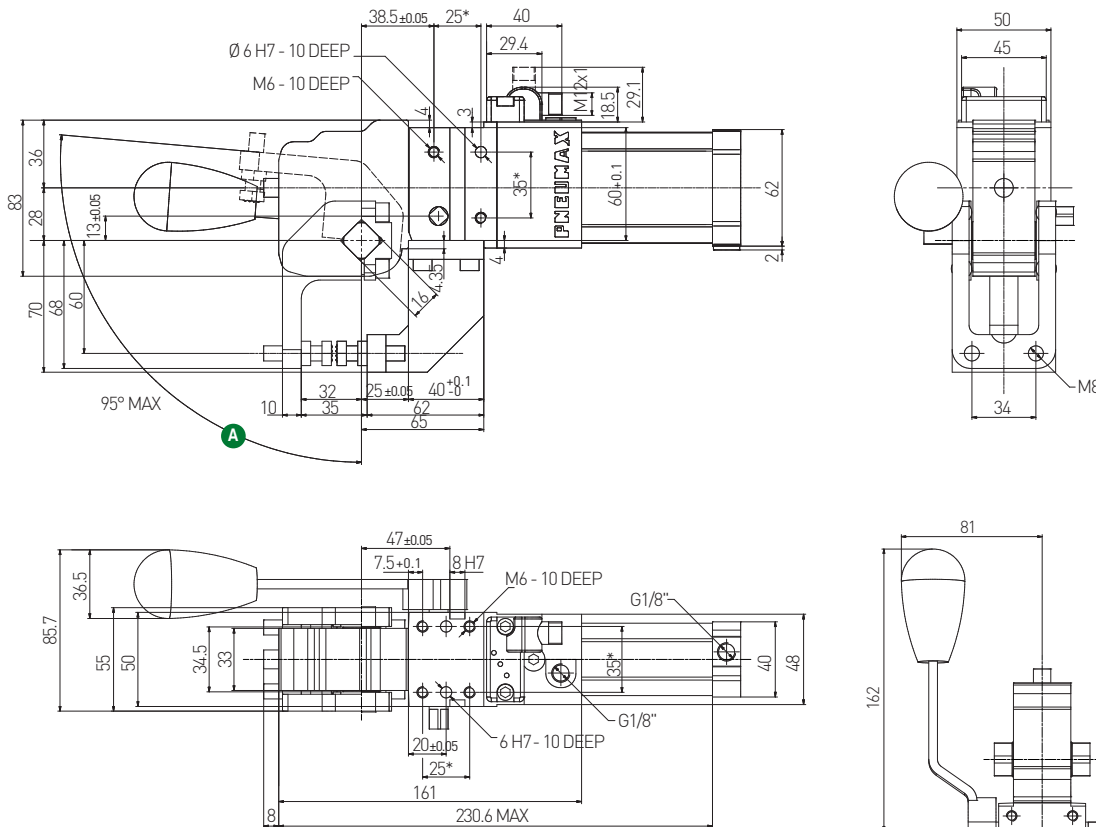
* TOLÉRANCES
DIMENSIONNELLES
POUR TROUS
DE CHEVILLE: ±0.02

* TOLÉRANCES
DIMENSIONNELLES
POUR TROUS FILETÉS: ±0.1

REV. 00 31/03/2015

JD_40E / Pince de manutention pneumatique - Taille 40 mm - actionnement manuel

POIDS 2.2 kg
Poignée D1 incluse



Angle de rotation
de la poignée

Angle d'ouverture bras	Angle de rotation de la poignée A
0°	4.12°
15°	22.65°
30°	38.2°
45°	58.4°
60°	83.6°
75°	107.6°
90°	123.6°
105°	132.75°
120°	137.7°
135°	140°

Version D1

Version D2

M5x16 screws
Tightening torque: 5 Nm / 3.68 Lb ft

* TOLÉRANCES
DIMENSIONNELLES
POUR TROUS
DE CHEVILLE: ±0.02

* TOLÉRANCES
DIMENSIONNELLES
POUR TROUS FILETÉS: ±0.1

REV. 00 - 17/06/2015

Pinces de manutention

Guide d'installation rapide

Attention

Toute opération de maintenance ne peut être effectuée que par du personnel qualifié et autorisé. Pour quelque raison que ce soit, ne manipulez pas la zone de pivotement des bras de serrage lorsque les serrages sont en fonctionnement. Débranchez et verrouillez les conduites d'alimentation pneumatiques et électriques avant de travailler sur ou autour des pinces de manutention.

Une feuille de calcul pour le bon dimensionnement du serrage est disponible sur demande. Consultez notre site internet pour toutes les documentations techniques.

<http://automotive.pneumax.it/>



Plages de fonctionnement: De 2 à 8 bars / de 30 à 115 psi. La lubrification en ligne n'est pas requise: si de l'air lubrifié est utilisé, il est nécessaire de continuer à utiliser de l'air lubrifié, car l'huile qu'il contient peut avoir supprimé la lubrification de base du produit.

PINCES DE MANUTENTION

La pince de manutention pneumatique est garantie pour 3 millions de cycles dans des conditions correctes de fonctionnement.

Aucune lubrification, ni pré-maintenance

n'est nécessaire pour atteindre les 3 millions de cycles.

Un nettoyage externe avec des détergents non corrosifs est nécessaire: l'intervalle de nettoyage dépend des conditions ambiantes ainsi que de la fréquence d'utilisation.



Installation de la pince de manutention pneumatique sur l'outil:

La pince de manutention pneumatique peut être installée sur l'une de ses quatre surfaces de montage, à l'aide de chevilles et de vis conformément à sa fiche technique. Les couples de serrage à régler sont:

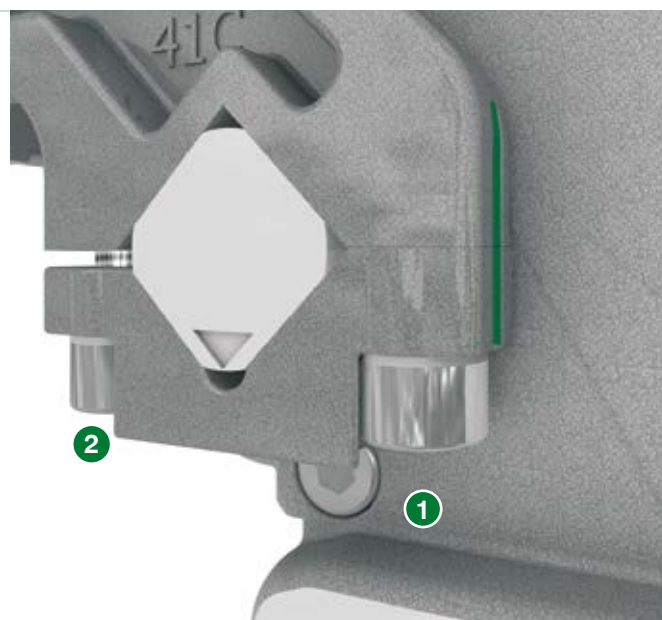
M6 10 N m / 7.37 lb-ft

Utilisez les surfaces d'appui clés, le cas échéant. Utilisez toujours tous les alésages du modèle de montage.

Montage du bras fixe et mobile de la pince

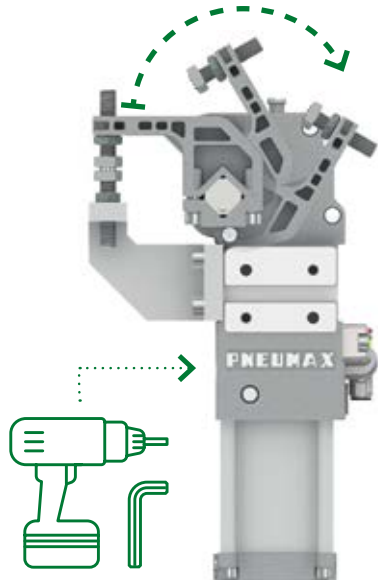
Les côtés des brides ont deux hauteurs différentes. Assemblez les brides sur le côté du bras de serrage, de sorte que les surfaces sur lesquelles la marque latérale a été usinée correspondent. Fixez d'abord la vis côté repère **1** en réglant le couple de serrage à 22 Nm / 16.22 lb.ft, et laissez aucun espace entre le support et les bras de la pince de préhension. Ensuite, fixez l'autre vis **2**: dans ce cas en raison de la longueur différente des côtés des brides, un espace entre le support bride et les bras de la pince de préhension du serrage sera existant.

Utilisez toujours des rondelles de blocage. Veuillez vous référer à la fiche technique des bras de serrage pour la position possible du bras de serrage et de l'angle d'ouverture maximum.



Reglage de l'angle d'ouverture

Les mâchoires de la pince doivent être en position ouverte. Insérez une clé Allen hexagonale plate de 5mm ou un pistolet à vis et ajustez la position d'ouverture à l'angle d'ouverture requis.

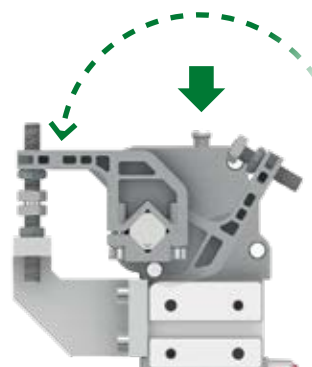


Visitez notre site web pour une vidéo de la procédure de réglage.
Aucun réglage de capteur n'est nécessaire.

Un point d'accès au réglage de l'angle d'ouverture des bras est présent de chaque côté du vérin.

Bouton de déclenchement manuel

Pour déverrouiller manuellement le mécanisme, frappez le bouton avec un maillet en caoutchouc. La liaison se dégagera automatiquement de la position excentrée. Pour fermer les serrages pendant les opérations de réglage, sans air, utilisez une visseuse ou une clé Allen plate pour engager les moyens de réglage et ajustez le serrage jusqu'à un angle d'ouverture de 0°: la genouillère à bascule sera verrouillée lorsque le bouton de déverrouillage manuel est complètement à l'extérieur. Les séries J40 ou JK40D sont équipées d'un manipulateur poignée manuelle avec laquelle le serrage peut être fermé et ouvert.



Reglages des touches de contact

Régalez les touches de contact inférieures à une position prédéterminée et placez la tôle à tenir. Pour un maintien optimal de la pièce, ajustez les touches de contact du bras mobile jusqu'à ce que le contact avec la tôle soit atteint. Ouvrez et fermez la pince de préhension. Après un réglage correct pour obtenir la force de serrage requise, serrez les touches de contact en serrant les boulons. Des touches de contact avec différentes surfaces de maintien sont disponibles sur demande.

Détecteur électronique

ES 001 est utilisé pour toutes les tailles et séries de serrage. Réglage continu du connecteur: dévissez la vis de serrage et placez le connecteur dans la position souhaitée puis fixez la vis avec un couple de serrage de 5 Nm / 3.68 lb-ft. Pour remplacer le détecteur, retirez la vis M5 et assemblez-en une nouvelle en serrant la même vis avec un couple de serrage de 5 Nm / 3.68lb-ft.

Pour remplacer le détecteur, retirez la vis M5 et assemblez-en une nouvelle en serrant la même vis avec un couple de serrage de 5 Nm / 3.68lb-ft.



Caractéristiques techniques

Tension de fonctionnement	10-30 VDC
Chute de tension	≤ 2 V
Courant de charge	≤ 100 mA
Consommation de courant	≤ 30 mA
Protection contre les courts circuits	Protégé
Indice de protection	IP68
Température de fonctionnement	-0 °C +50 °C
Température de stockage	-25 °C +60 °C
Compatibilité électromagnétique	EN 60947-5-2:2007 + A1:2012
Indication d'alimentation électrique	LED verte
Indication de position ouverte	LED jaune
Indication de position fermée	LED rouge
Type de sortie numérique	PNP

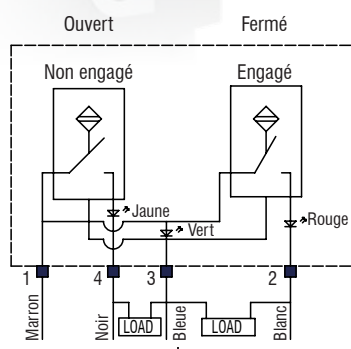


Schéma simplifié (PNP)

Abattants

Des abattants robustes et fiables pour positionner et/ou faire tourner avec précision des outils ou des pièces en fonction du cycle de production ferrage.



Mise en place
rapide



Roulements à rouleaux
coniques robustes

ABATTANTS

Facilité et rapidité d'installation

L'orientation des ports peut être facilement réalisée en desserrant les tirants.

Pas de limite de butée externe requise

Amortissement pneumatique des deux positions de fin de course: des orifices fixes et un amortissement intégré assurent un fonctionnement sans heurts lors des cycles de fermeture et d'ouverture.

Roulements à rouleaux coniques robustes

Les arbres de transmission sont tous équipés de roulements à rouleaux coniques robustes pour une **capacité de charge élevée et une acceptation des charges latérales**.

Mécanisme entièrement protégé

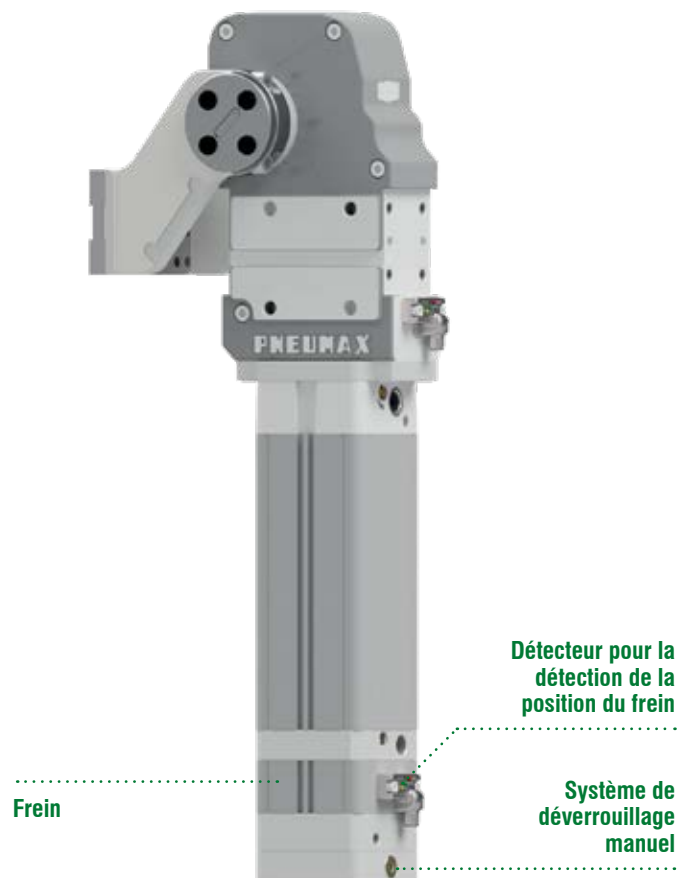
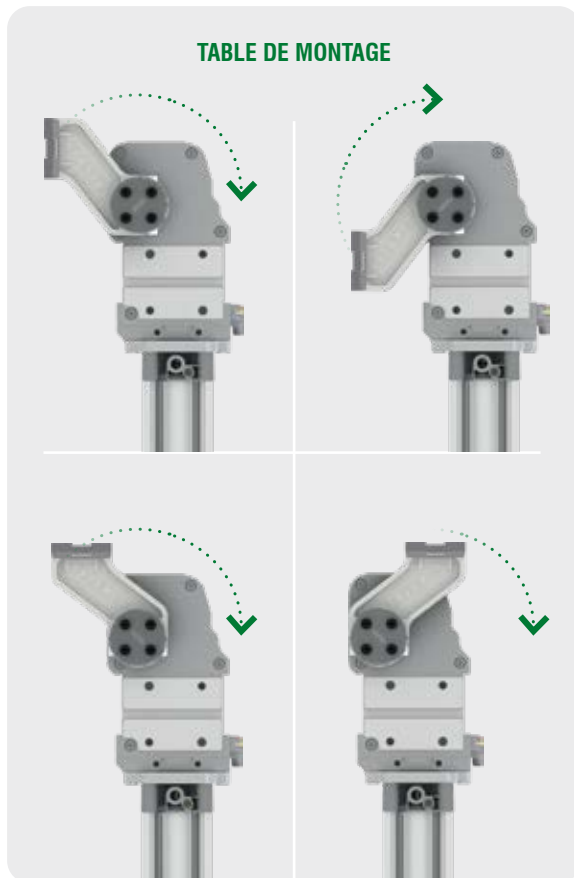
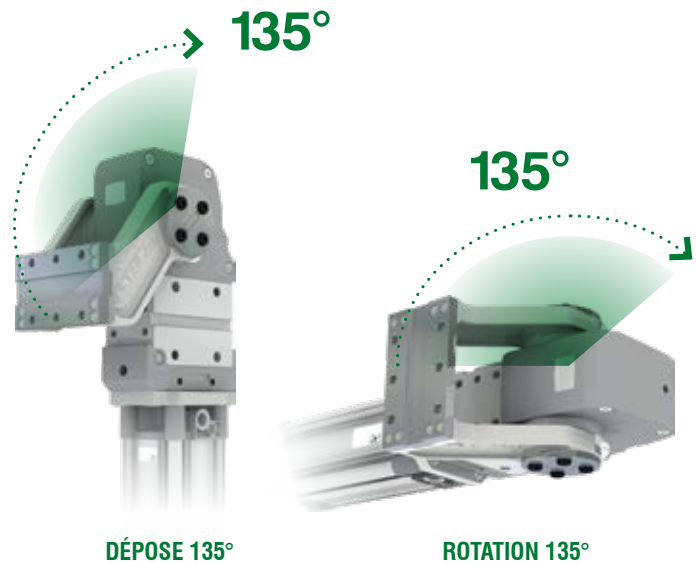
pour assurer un haut degré de protection contre les contaminants et des années de vie utile **sans entretien** afin de minimiser les temps d'arrêt liés à la contamination.

Des abattants puissants

Série-P

La série P peut être montée par son support arrière ou avant et peut être utilisée comme un dispositif de **BASCULEMENT**. En montant les abattants par leurs supports latéraux, ils peuvent être utilisés pour faire **TOURNER** des pièces, des outils et des ensembles de serrage.

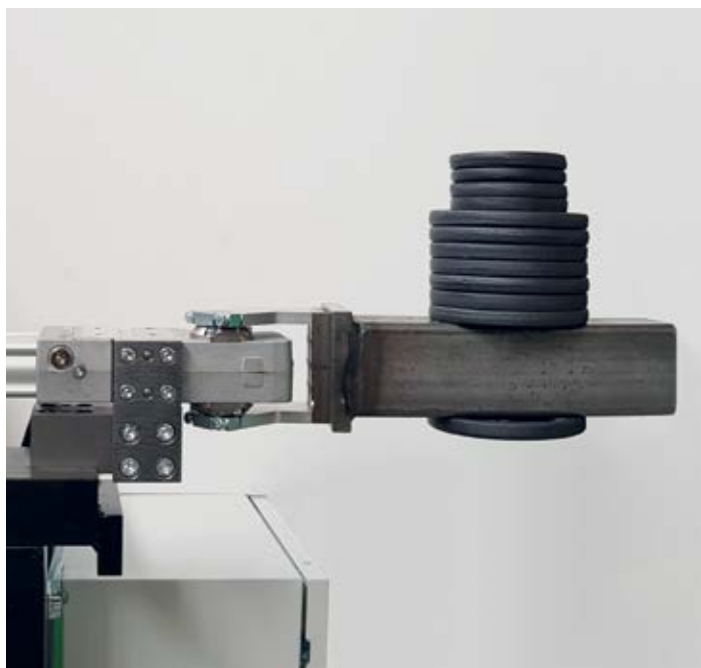
- Reste verrouillé même après une perte de pression d'air
- Surfaces de montage avant, arrière et latérales
- Quatre positions de montage sur table sont disponibles
- 1 détecteur pour toutes les tailles et tous les angles d'ouverture avec connecteur réglable en continu
- Produits extrêmement légers



Série-P63

Pneumax garantie un haut niveau de fiabilité sur tous ses produits grâce à un contrôle qualité à 100% mise en place par le département qualité de la division Automotive.

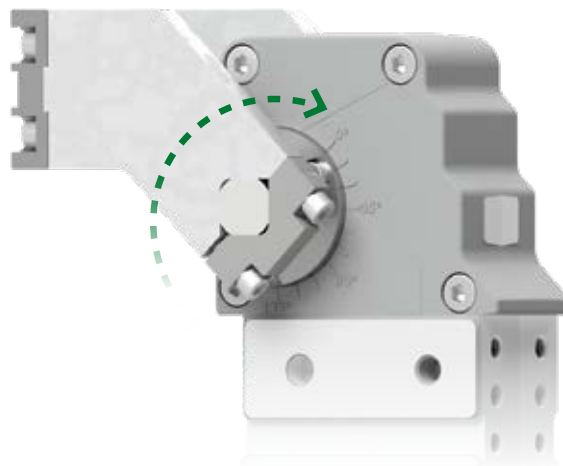
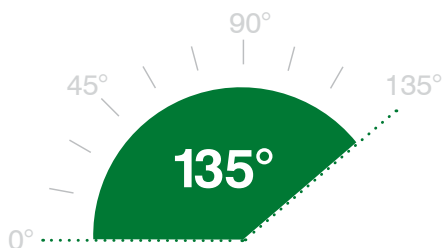
Conformité à la norme



ABATTANTS

Angle de pivotement maximal: 135°

Le seul abattant avec un angle d'ouverture entièrement réglable de 0° à 135° sur le marché.



Séries-P



INTERNATIONAL
MOUNT

GLOBAL STANDARD COMPONENTS
NAAMS

Abattants

Caractéristiques techniques

Un bouton de déclenchement manuel est disponible pour ouvrir la liaison lorsque l'alimentation d'air est coupée lors de la mise en place. Les orifices pneumatiques sont présents des deux côtés du cylindre.

Caractéristiques de fonctionnement

Pression de fonctionnement	de 2 à 8 bars / de 30 à 115 psi
Lubrification	Tous les appareils sont lubrifiés à vie à l'usine. La lubrification de l'air en ligne n'est pas requise.

Diagrammes fonctionnels

• **Angle d'ouverture maximal pour les positions de la table**

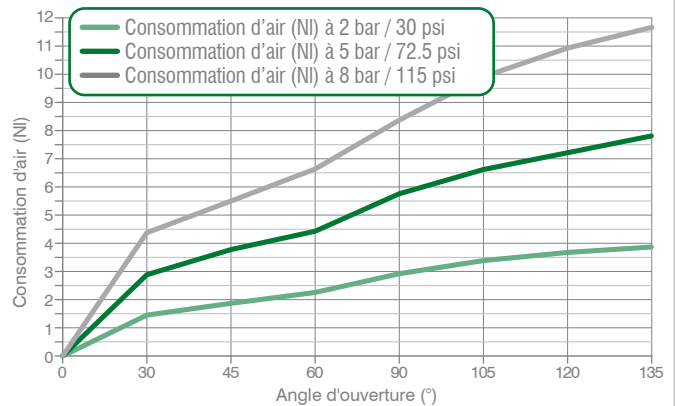
	Pos. 1	Pos. 2	Pos. 3	Pos. 4
135°	✓	✗	✓	✗
120°	✓	✗	✓	✗
115°	✓	✓	✓	✗
90°	✓	✓	✓	✗
60°	✓	✓	✓	✓
45°	✓	✓	✓	✓

Tout angle d'ouverture intermédiaire est disponible sur demande

Taille 80 mm

- **Couple de charge admissible**
70 N m / 51.62 lb-ft
- **Couple de retenue**
2,500 N m / 1,843.90 lb-ft

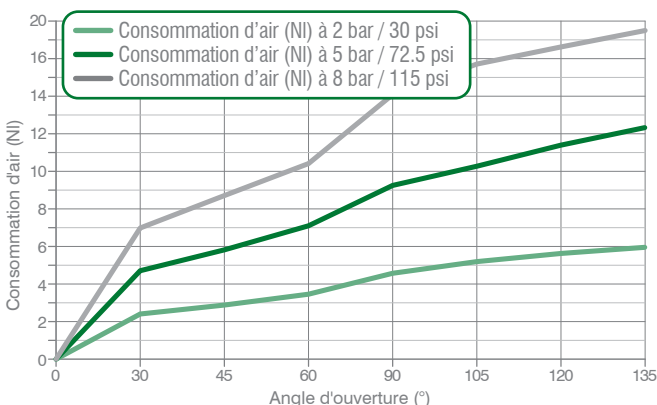
• **Consommation d'air / Cycle complet (ouverture et fermeture)**
REV. 00 - 15/05/2015



Taille 100 mm

- **Couple de charge admissible**
130 N m / 95.88 lb-ft
- **Couple de retenue**
2,500 N m / 1,843.90 lb-ft

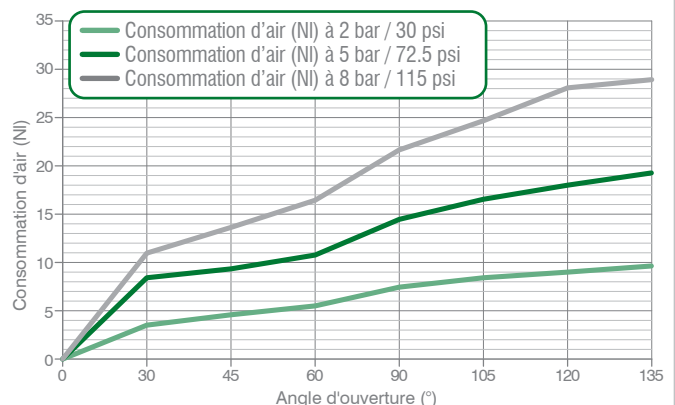
• **Consommation d'air / Cycle complet (ouverture et fermeture)**
REV. 00 - 15/05/2015



Taille 125 mm

- **Couple de charge admissible**
180 N m / 132.76 lb-ft
- **Couple de retenue**
2,500 N m / 1,843.90 lb-ft

• **Consommation d'air / Cycle complet (ouverture et fermeture)**
REV. 00 - 15/05/2015



ABATTANTS

Chaîne de commande
Taille 63
P 63 E G 1 1 N ADJ

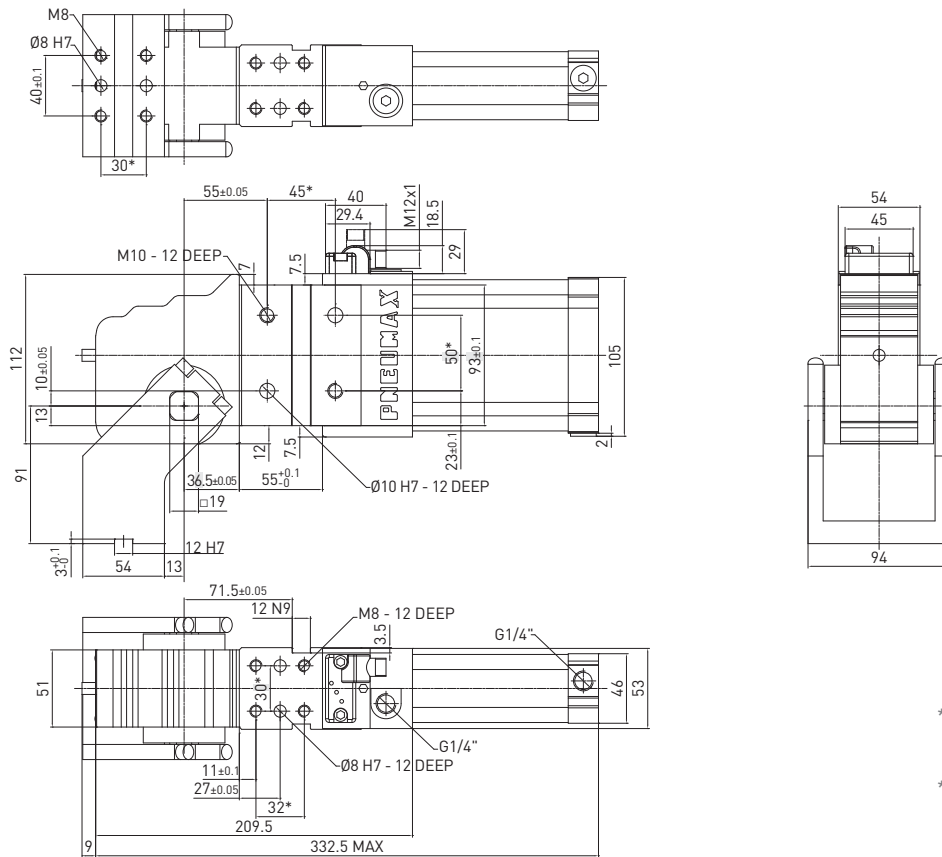
P	VERSION	P = Abattant
63	TAILLE	63 = Ø 63 mm
E	DETECTION	E = Détecteur électronique avec connecteur pivotant M12-PNP A = Détecteur électronique avec connecteur pivotant M12-NPN N = Pas de détecteur B = Détecteur électronique avec connecteur pivotant M8-PNP
G	ALIMENTATION	G = Filetage G – BSPP
1	NORME DE MONTAGE	1 = Montage International 2 = Montage NAAMS <div style="display: flex; justify-content: space-around; align-items: center;"> <div style="text-align: center;"> <small>INTERNATIONAL</small> MOUNT </div> <div style="text-align: center;"> <small>GLOBAL STANDARD COMPONENTS</small> NAAMS </div> </div>
1	NORME DE MONTAGE	1 = 2 = 3 = 4 = Angle d'ouv. max 135° Angle d'ouv. max 112° Angle d'ouv. max 135° Angle d'ouv. max 70°
N	FREIN	N = Sans frein
ADJ	ANGLE D'OUVERTURE	ADJ = Angle d'ouverture ajustable de 0° à 135°

Taille 80, 100, 125
P 80 E 1 G 1 N 45 U

P	VERSION	P = Abattant
80	TAILLE	80 = Ø 80 mm 100 = Ø 100 mm 125 = Ø 125 mm
E	DETECTION	E = Détecteur électronique avec connecteur pivotant M12-PNP A = Détecteur électronique avec connecteur pivotant M12-NPN N = Pas de détecteur B = Détecteur électronique avec connecteur pivotant M8-PNP
1	POSITION PORTS ALIMENTATION PNEUMATIQUE	1 = Sur le côté gauche du capteur 2 = Sur le devant du capteur 3 = Sur le côté droit du capteur 4 = Sur le côté du capteur La position des alimentations pneumatiques du frein sont identiques à celles du vérin.
G	ALIMENTATION	G = Filetage G – BSPP
1	NORME DE MONTAGE	1 = 2 = 3 = 4 =
N	FREIN	B = Frein N = Sans frein S = Détecteur sur le frein
45	ANGLE D'OUVERTURE	45° 60° 90° 120° 135° Tout angle d'ouverture intermédiaire est disponible sur demande. Merci de consulter les tableaux indicatifs pour la position de la table ainsi que l'angle d'ouverture maximum.
U	DEVERROUILLAGE MECANISME FREIN	U = Mécanisme de déverrouillage du frein

P63EG1 / Abattant - Montage International - Taille 63 mm

POIDS 6.5 kg



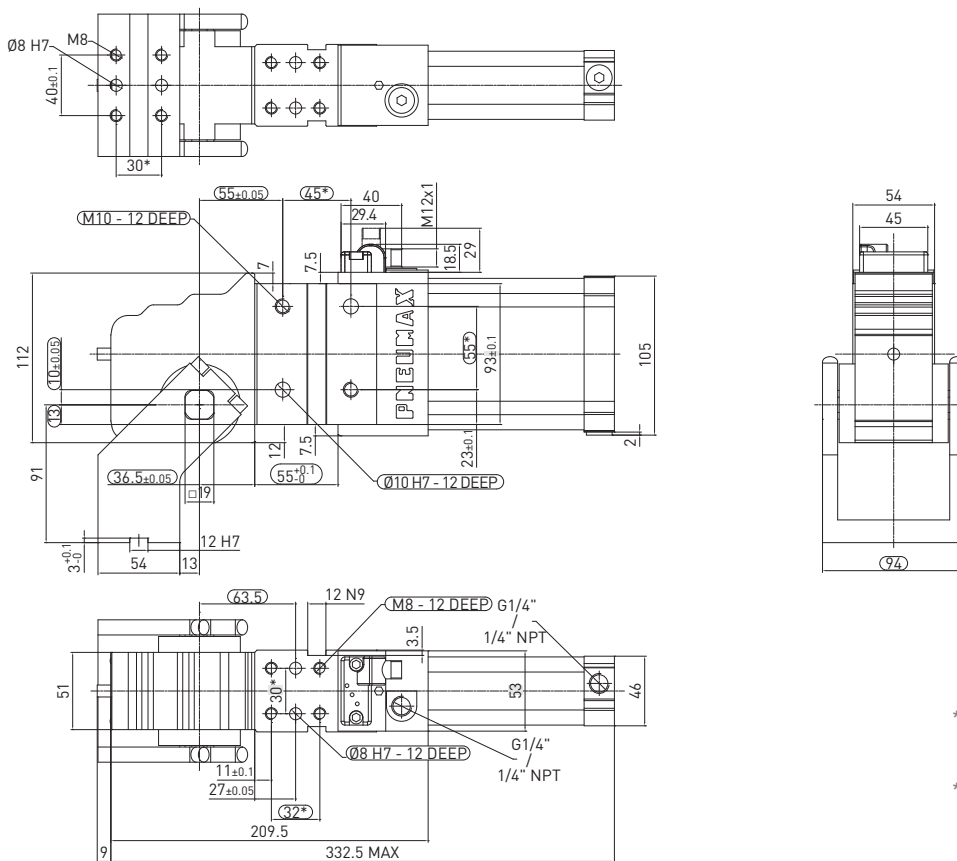
* TOLÉRANCES DIMENSIONNELLES
POUR TROUS DE CHEVILLE: ±0.02

* TOLÉRANCES DIMENSIONNELLES
POUR TROUS FILETÉS: ±0.1

REV. 00 - 02/08/2019

P63EG2 / Abattant - Montage NAAMS - Taille 63 mm

POIDS 6.5 kg



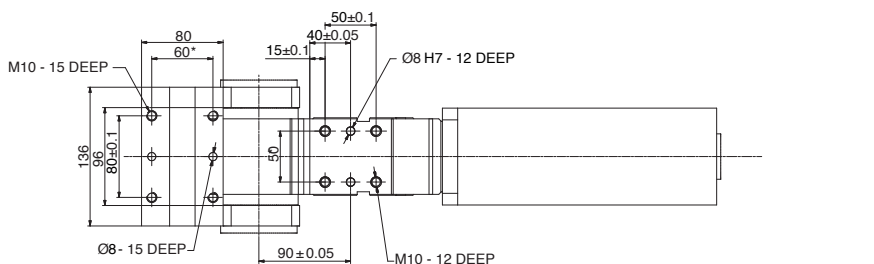
* TOLÉRANCES DIMENSIONNELLES
POUR TROUS DE CHEVILLE: ±0.02

* TOLÉRANCES DIMENSIONNELLES
POUR TROUS FILETÉS: ±0.1

REV. 00 - 02/08/2019

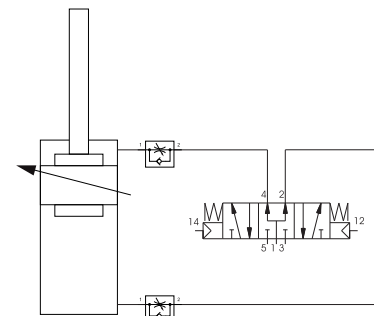
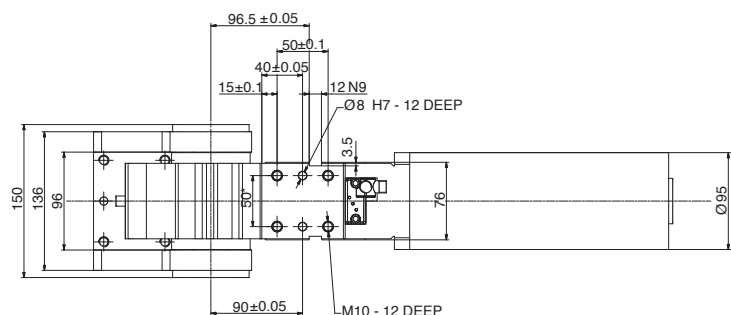
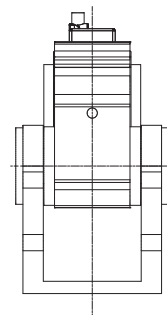
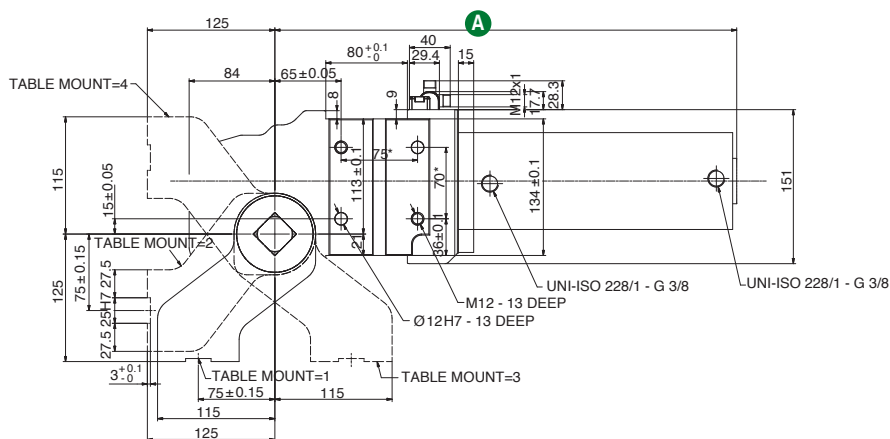
P80_N / Abattant - Taille 80 mm

POIDS 15 kg
Version 135°



**Longueur
hors tout**

Angle d'ouverture	A Longueur hors tout (mm)
45°	382.5
60°	395
90°	420.5
120°	445
135°	453



Non inclus dans la fourniture

* TOLÉRANCES DIMENSIONNELLES
POUR TROUS DE CHEVILLE: ±0.02

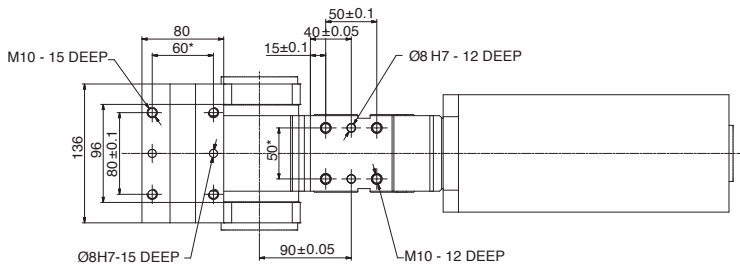
* TOLÉRANCES DIMENSIONNELLES
POUR TROUS FILETÉS: ±0.1

REV. 02 - 05/05/2021

ABATTANTS

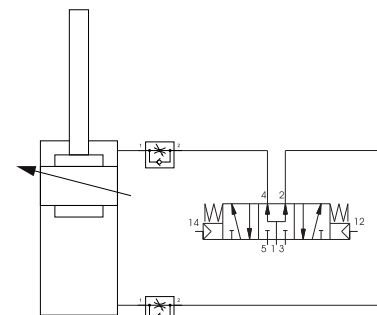
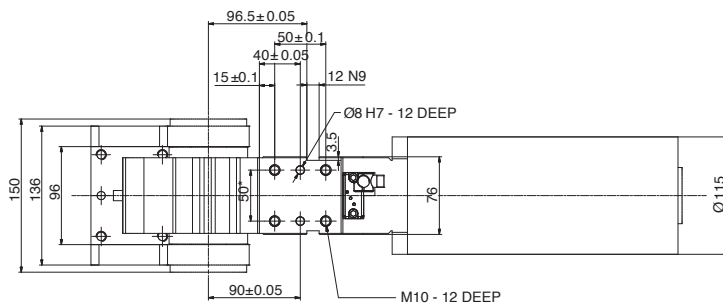
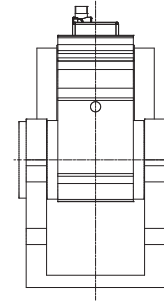
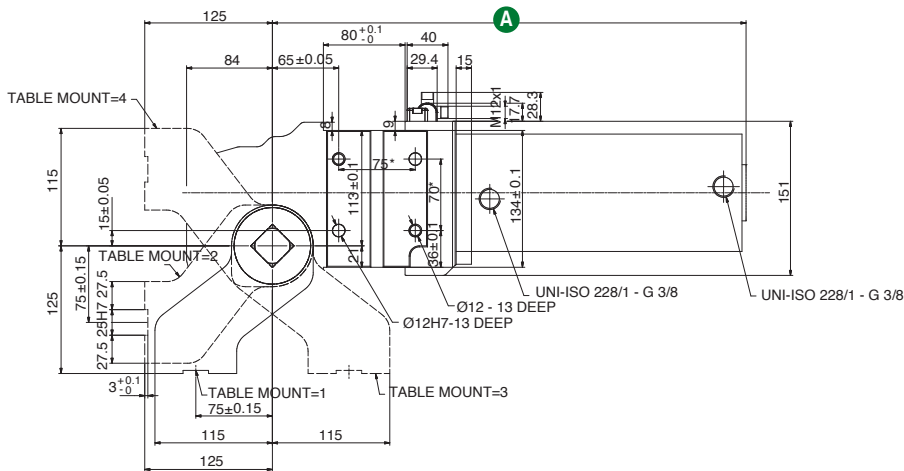
P100_N / Abattant - Taille 100 mm

POIDS 15.8 kg
Version 135°



**Longueur
hors tout**

Angle d'ouverture	Longueur hors tout (mm)
45°	393.5
60°	406
90°	431.5
120°	456
135°	464



Non inclus dans la fourniture

* TOLÉRANCES DIMENSIONNELLES
POUR TROUS DE CHEVILLE: ±0.02

* TOLÉRANCES DIMENSIONNELLES
POUR TROUS FILETÉS: ±0.1

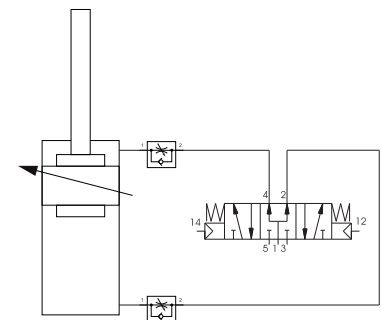
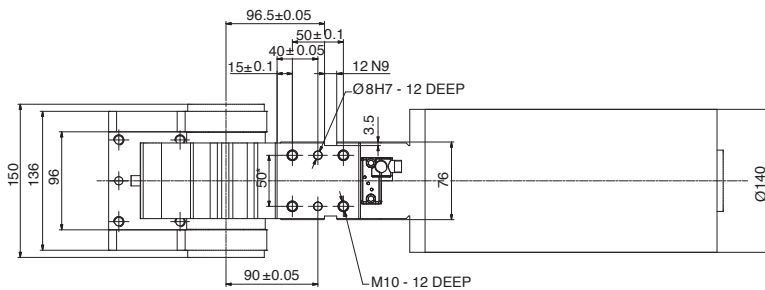
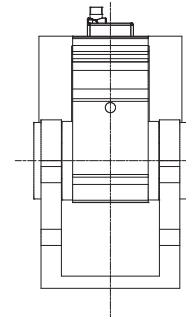
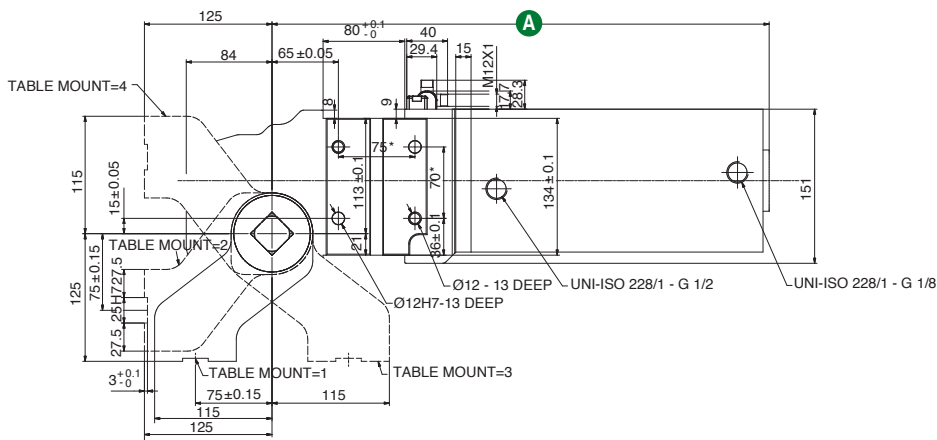
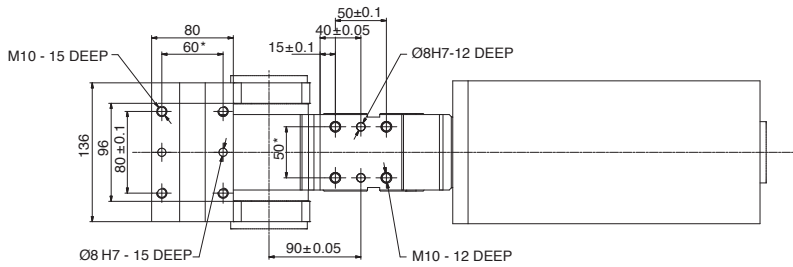
REV. 02 - 05/05/2021

P125_N / Abattant - Taille 125 mm

POIDS 18.5 kg
Version 135°

**Longueur
hors tout**

Angle d'ouverture	A Longueur hors tout (mm)
45°	416.5
60°	429
90°	454.5
120°	479
135°	487



Non inclus dans la fourniture

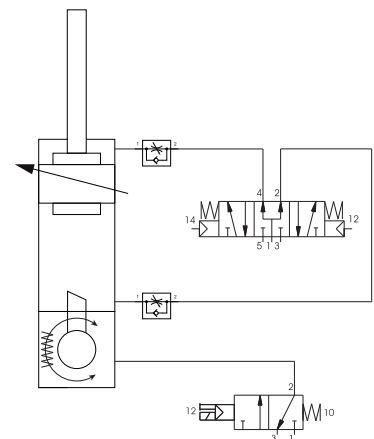
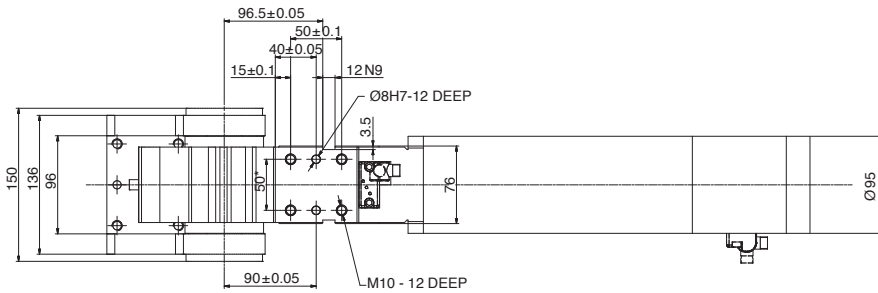
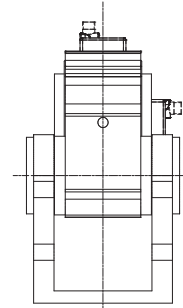
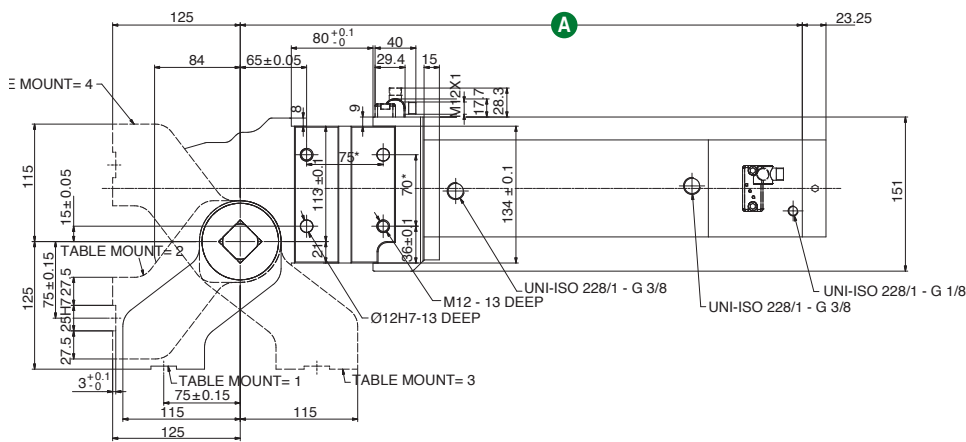
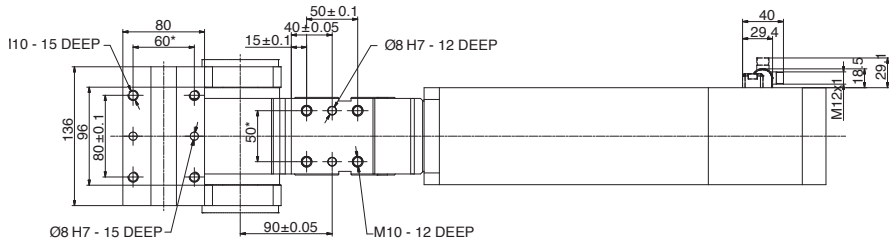
* TOLÉRANCES DIMENSIONNELLES
POUR TROUS DE CHEVILLE: ±0.02

* TOLÉRANCES DIMENSIONNELLES
POUR TROUS FILETÉS: ±0.1

REV. 02 - 05/05/2021

P80E_B/S / Abattant - Taille 80 mm

POIDS 18.9 kg
Version 135°



Non inclus dans la fourniture

**Longueur
hors tout**

Angle d'ouverture	A Longueur hors tout (mm)
45°	480
60°	492
90°	518
120°	543
135°	551

ABATTANTS

* TOLÉRANCES DIMENSIONNELLES
POUR TROUS DE CHEVILLE: ±0.02

* TOLÉRANCES DIMENSIONNELLES
POUR TROUS FILETÉS: ±0.1

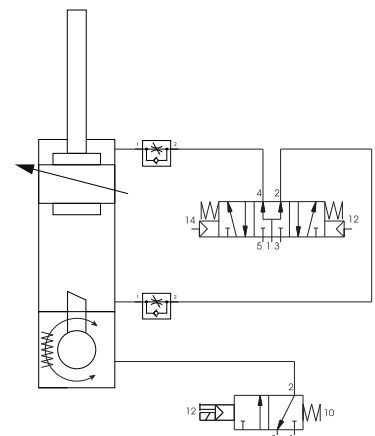
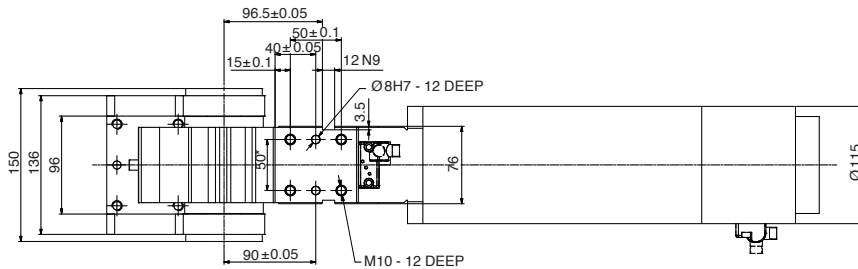
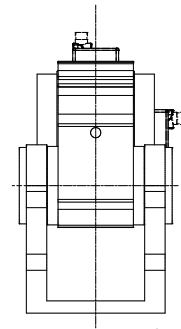
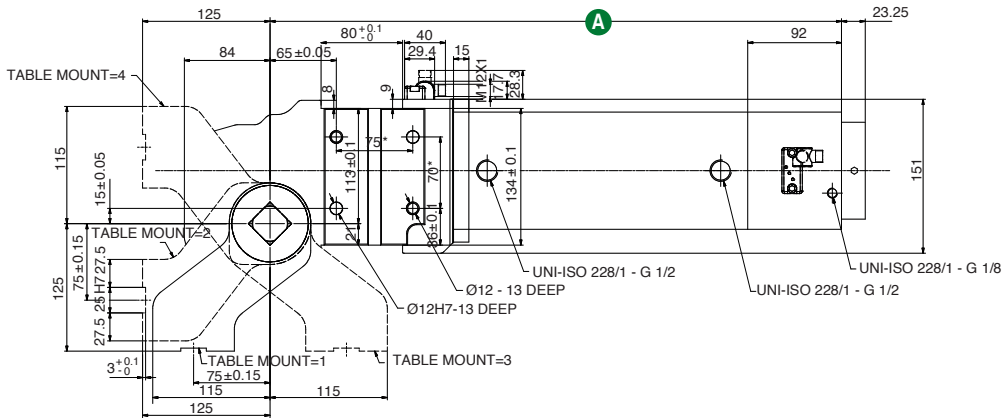
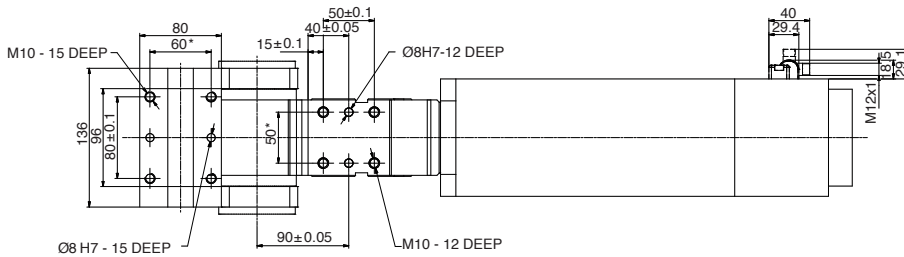
REV. 00 - 05/05/2021

P100E_B/S / Abattant - Taille 100 mm

POIDS 20.5 kg
Version 135°

**Longueur
hors tout**

Angle d'ouverture	A Longueur hors tout (mm)
45°	486
60°	498
90°	524
120°	549
135°	557



Non inclus dans la fourniture

* TOLÉRANCES DIMENSIONNELLES
POUR TROUS DE CHEVILLE: ±0.02

* TOLÉRANCES DIMENSIONNELLES
POUR TROUS FILETÉS: ±0.1

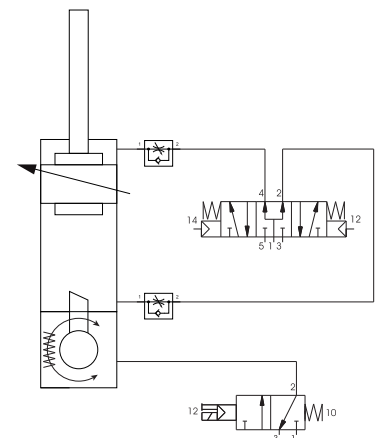
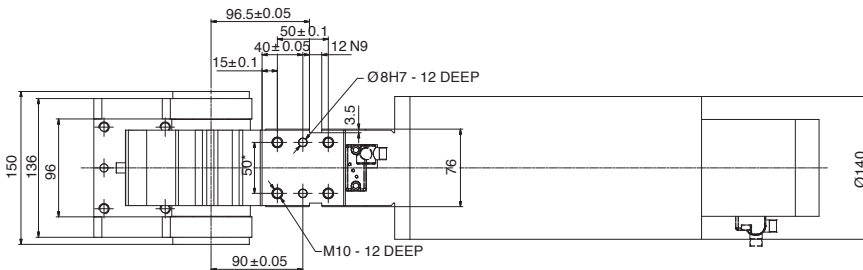
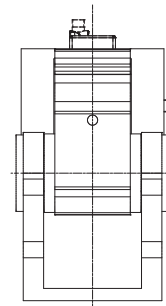
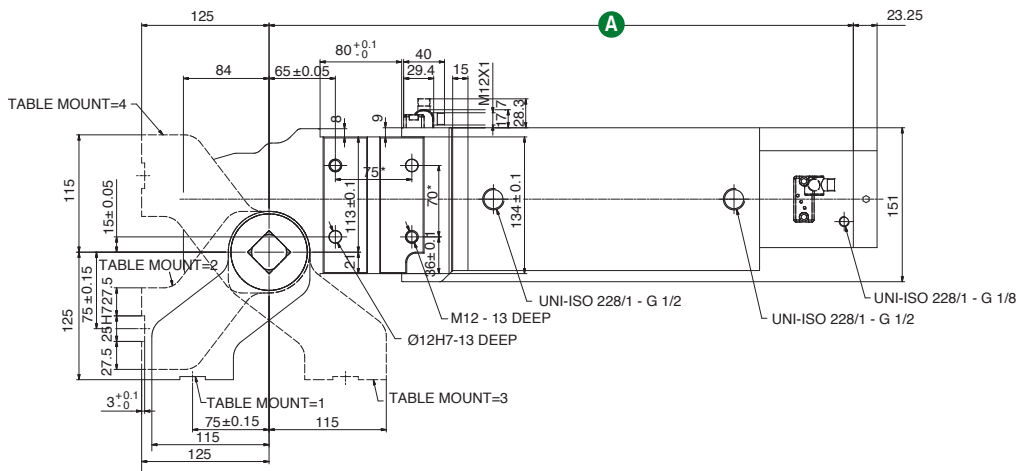
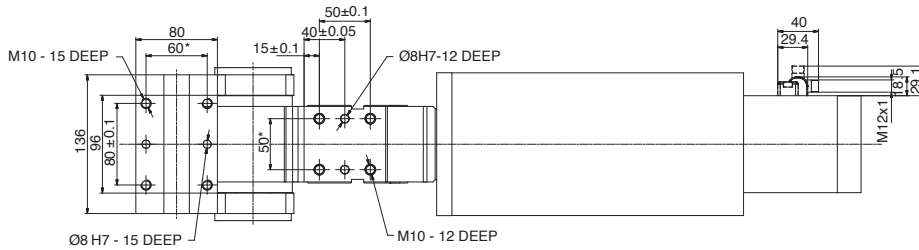
REV. 00 - 05/05/2021

P125E_B/S / Abattant - Taille 125 mm

POIDS 22.00 kg
Version 135°

**Longueur
hors tout**

Angle d'ouverture	A Longueur hors tout (mm)
45°	416.5
60°	429
90°	454.5
120°	479
135°	487



* TOLÉRANCES DIMENSIONNELLES
POUR TROUS DE CHEVILLE: ±0.02

* TOLÉRANCES DIMENSIONNELLES
POUR TROUS FILETÉS: ±0.1

REV. 00 - 05/05/2021

Abattants

QIG_C_FR Rev.00 04.2022

Guide d'installation rapide



Attention

Toute opération de maintenance ne peut être effectuée que par du personnel qualifié et autorisé. Pour quelque raison que ce soit, ne manipulez pas la zone de pivotement des abattants lorsque ceux-ci sont en fonctionnement. Débranchez et verrouillez les conduites d'alimentation pneumatiques et électriques avant de travailler sur ou autour des abattants.

Description fonctionnelle

Les abattants PNEUMAX sont des unités rotatives généralement utilisées dans le domaine de la tôlerie. Un vérin pneumatique actionne une liaison à genouillère et l'amène en position fermée ou ouverte. Un mécanisme à genouillère, intégré dans les corps des abattants, garantit l'état de fermeture même en l'absence d'air.

Sécurité

Les abattants sont conçus et fabriqués comme composants destinés à être intégrés dans des systèmes complexes: ce ne sont pas des dispositifs autonomes ou indépendants, prêts à l'emploi, et c'est pourquoi ils ne sont pas pour cette raison, équipés de leur propre sécurité. Les abattants ne doivent pas être utilisés avant que le système de contrôle de sécurité complet de l'outillage soit activé et certifié conformément à toutes les directives et exigences de sécurité connexes.

Toutes les opérations et tous les travaux de maintenance sur les abattants doivent être effectués exclusivement par du personnel qualifié et en respectant toutes les conditions qui garantissent la sécurité du personnel, à l'arrêt complet de l'ensemble du système.

Manutention

Assurez-vous que l'emballage n'est pas endommagé avant de déballer les abattants; compte tenu de son poids important, il est conseillé d'utiliser un système de levage approprié et de garantir que la charge soit équilibrée de façon stable pendant la manutention.

Une table rotative externe est reliée au carré de l'articulation. Les abattants sont des dispositifs robustes et fiables utilisés dans les outillages pour positionner et faire tourner avec précision les pièces: ils sont équipés de roulements à rouleaux coniques robustes avec une capacité de charge élevée et une acceptation de charge latérale. Ils peuvent être montés par leurs surfaces de montage arrière ou avant et être utilisés comme des abattants, ou ils peuvent être montés par leurs surfaces de montage latérales et être utilisés pour faire tourner des pièces ou des assemblages. Les positions ouvertes et fermées du bras d'actionnement, également appelées table pivotante ou bras de montage, sont détectées par un capteur inductif localisé à l'intérieur de l'articulation. Les abattants peuvent être équipés de dispositifs de freinage configurés pour arrêter l'unité pendant sa course en cas de perte de pression d'air.

Installation des abattants sur l'outil

Les abattants peuvent être installés sur l'une de leurs surfaces de montage, à l'aide de chevilles et de vis, conformément à sa fiche technique. Les couples de serrage à respecter sont les suivants:

M5	5 N m / 3.68 lb·ft
M6	10 N m / 7.37 lb·ft
M8	25 N m / 18.43 lb·ft
M10	35 N m / 25.81 lb·ft
M12	50 N m / 36.87 lb·ft

Utilisez les surfaces d'appui de la clé, lorsqu'elles sont disponibles. Utilisez toujours tous les alésages de montage.

Conditions de fonctionnement

Plage de pression de fonctionnement:

de 2 à 8 bar/ de 30 à 115 psi

La lubrification en ligne n'est pas nécessaire: si de l'air lubrifié est utilisé, il est nécessaire de continuer à utiliser de l'air lubrifié, car l'huile qu'il contient peut avoir éliminé la lubrification de base de l'abattant.

Détecteur électronique

Le détecteur ES001 (PNP - connecteur M12) est utilisé pour toutes les tailles d'abattants et pour la détection de l'état du frein (activé/désactivé). Ajustement du connecteur: dévisser la vis de serrage et placer le connecteur dans la position souhaitée, puis bloquer la vis avec 5 N m / 3.68 lb-ft.

Caractéristiques techniques

Tension de fonctionnement	10-30 VDC
Chute de tension	≤ 2 V
Courant de charge	≤ 100 mA
Consommation de courant	≤ 30 mA
Protection contre les courts circuits	protégé
Indice de protection	IP68
Température de fonctionnement	-0 °C +50 °C
Température de stockage	-25 °C +60 °C
Compatibilité électromagnétique	EN 60947-5-2:2007 + A1:2012
Indication d'alimentation électrique	LED verte
Indication de position ouverte	LED jaune
Indication de position fermée	LED rouge
Type de sortie numérique	PNP

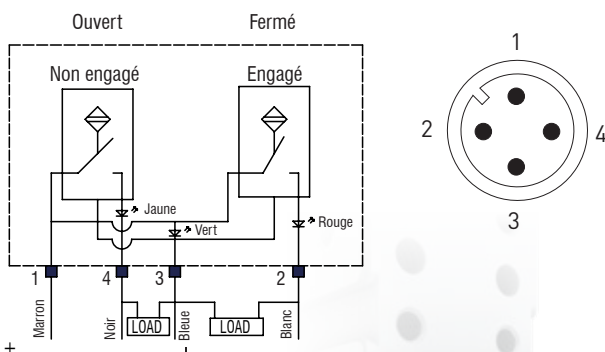
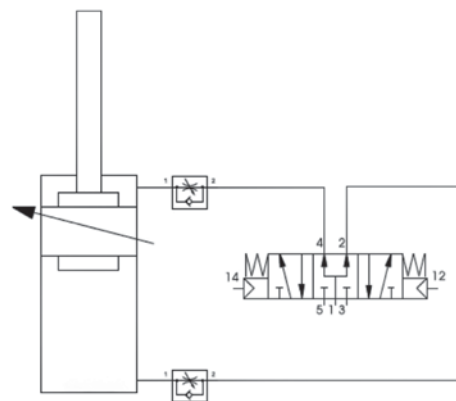


Schéma simplifié (PNP)

Pour remplacer le détecteur, retirez la vis M5 et assemblez-en un nouveau en serrant.

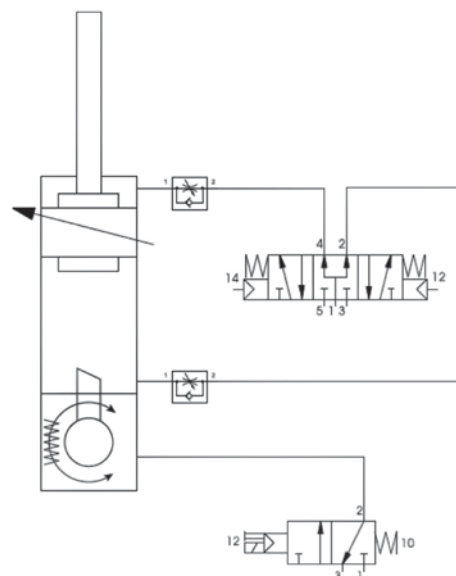


Liaison pneumatique Schéma pneumatique recommandé



Abattant sans frein

Abattant avec frein



Déverrouillage manuelle de l'articulation

Un accès manuel permettant de débloquer l'articulation par genouillère en cas d'urgence est prévu pour tous les abattants. Avant de déverrouiller le mécanisme, assurez-vous de ne pas atteindre la table de pivotement de l'abattant: une fois que la genouillère est déverrouillée, le bras peut se déplacer rapidement et brusquement dans n'importe quelle direction.



WARNING

Assurez-vous que toutes les exigences de sécurité sont respectées. Ces opérations doivent être effectuées par des spécialistes qualifiés.



Systeme de freinage

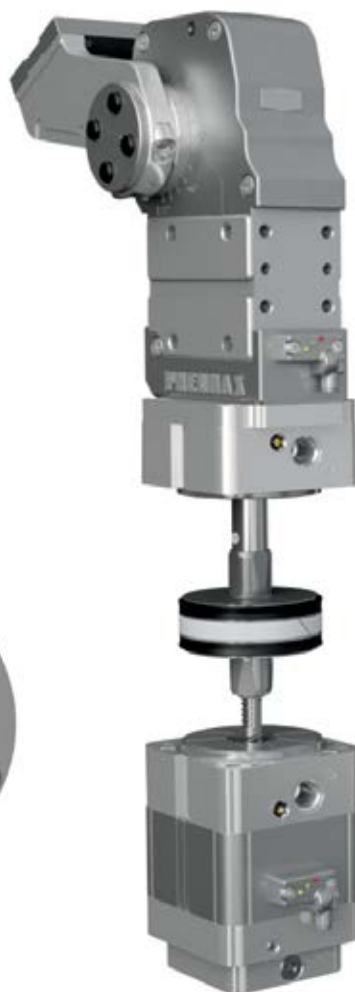
Un systeme de freinage breveté permet un freinage fiable en cas de chute de pression. Une conception originale garantit une large surface de freinage dans des dimensions radiales extrêmement réduites. Le systeme de freinage est conçu pour des conditions statiques.

Pression de fonctionnement: **2,5 à 8 bars**

Nous suggérons d'effectuer un test fonctionnel annuel du systeme de freinage en simulant un arrêt d'urgence.



Breveté



ABATTANTS

Dispositif de déverrouillage manuel du frein pour les situations d'urgence

Les abattants peuvent être équipés d'un dispositif de déverrouillage pour désengager le frein en cas d'urgence. Un accès incorporé pour une clé Allen de 5 mm est intégré sous l'embout arrière. Un mouvement dans le sens des aiguilles d'une montre permet de déverrouiller le frein.. Cette procédure doit être effectuée exclusivement par des spécialistes qualifiés. Veuillez à respecter toutes les exigences de sécurité correspondantes et assurez-vous qu'aucun opérateur ne s'approche de la zone de pivotement du bras.



WARNING

Le déverrouillage du frein peut générer un mouvement immédiat et brutal de la charge. Une fois que la clé Allen est retirée et que l'abattant est à nouveau alimenté en air, le frein se réinitialise automatiquement.



Orientation des ports d'alimentation

L'orientation des ports d'alimentation sur tout type d'abattant peut être facilement et rapidement modifiée, simplement en desserrant les 4 tirants et en faisant tourner le bloc-cylindres. L'air doit être déconnecté pendant cette procédure.

Veillez à respecter les couples de serrage de serrage indiqués dans les pages précédentes "Guide d'installation des abattants dans l'outillage".



Butées externes, guides et amortisseurs de chocs

L'utilisation de butées, de guides et d'amortisseurs externes n'est pas une procédure recommandée, car elle peut interférer avec le fonctionnement correct de l'abattant. Tous les abattants Pneumax sont équipés d'une butée intégrée pour l'articulation, qui garantit une position fermée précise et répétable. En utilisant des butées externes supplémentaires ou des guides qui empêchent l'abattant d'atteindre complètement sa course finale, le fonctionnement correct de l'articulation par genouillère ne sera pas respecté et annule toute garantie de celui-ci. Dans le cas où des butées ou des guides externes sont installés par le client, ils ne doivent pas interférer avec le fonctionnement de l'abattant. Dans le cas où des guides externes sont utilisés, ils ne doivent pas générer une interférence supérieure à 0,05 mm sur leur support. Dans le cas où les conditions de charge nécessitent l'installation d'amortisseurs, il est fortement recommandé que ceux-ci n'atteignent pas leur fin de course avant que la genouillère de l'abattant ne soit verrouillée.

Conditions de stockage

Température de l'entrepôt: **de -20° C à 50 °C**

Humidité relative **de 10% à 90%**

Info

Pour toute information complémentaire, n'hésitez pas à nous contacter à l'adresse suivante

automotive@pneumaxspa.com

MLGA NC Locator

Positionneur NC multi axes pour alignements géométriques

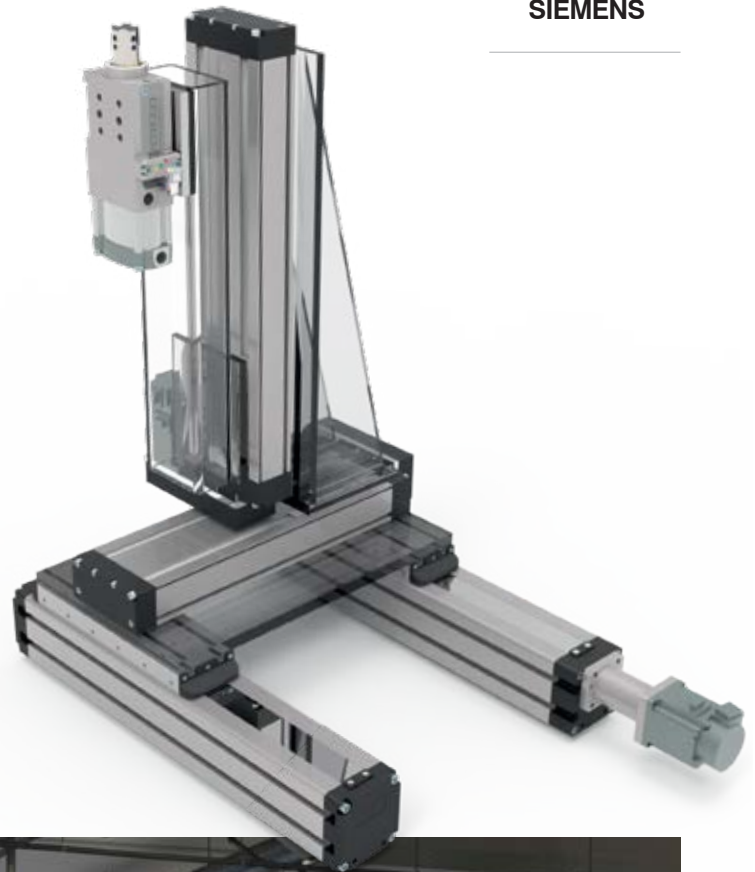
Porte pilote qui se positionne grâce à des actionneurs électriques interpolés avec des roulements à billes et des servomoteurs sans balais, tous contrôlés par un pilote numérique afin de permettre les alignements géométriques.

- **Modèle compact:** Le MLGA peut être utilisé sur des outils au niveau du sol ou sur des préhenseurs montés sur robots.
- **Haute répétabilité** et grande précision de localisation.
- **Niveau de protection** élevé contre la contamination: tous les composants sont protégés contre des dépôts de soudure, et autres débris mécaniques issus des lignes de ferrage.
- **Interface conviviale** - IHM simplifié, réalité augmentée et connexion cloud.

En collaboration avec

TELMOTOR

SIEMENS





Compacité



Haute répétabilité



Haute résistance



Interface conviviale

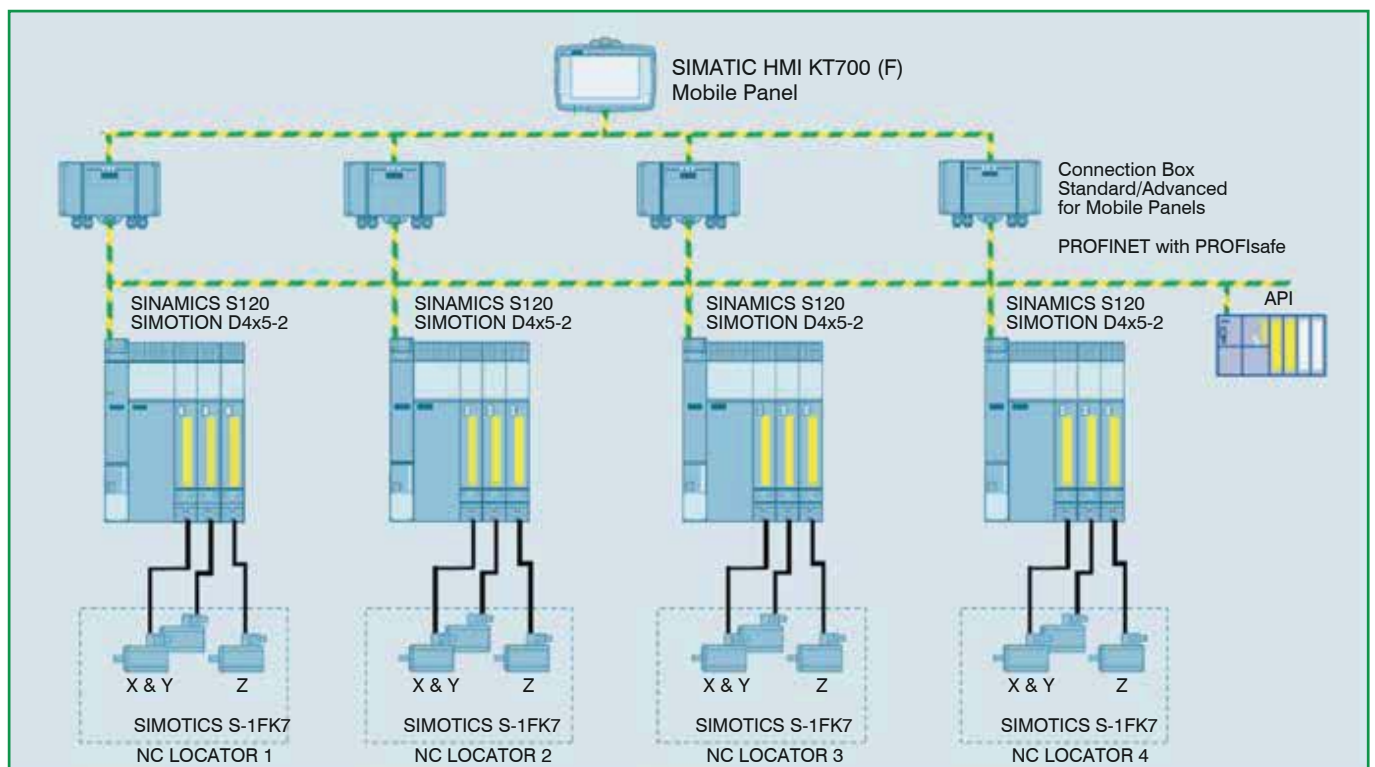
Caractéristiques générales

- **JUMELAGE NUMÉRIQUE** pour la mise en service, les tests, la formation et l'adaptation spécifique au client.
- **RECONFIGURABILITÉ**: le système permet à l'opérateur d'ajuster l'emplacement afin de s'adapter rapidement et facilement aux différents alignements géométriques des différents modèles de véhicule.
- **VARIATEURS SINAMICS S120** avec fonctions de sécurité étendues.
- **PLATEFORME SIMATIC IoT 2040**: dans le Cloud, surveillance précise des paramètres fonctionnels et analyse des données.
- **CONNEXION A DISTANCE SINEMA** pour une maintenance et une connexion sécurisée.
- **REALITE AUGMENTEE** pour une interopérabilité facile lors de l'utilisation entre la machine et la ligne de production.

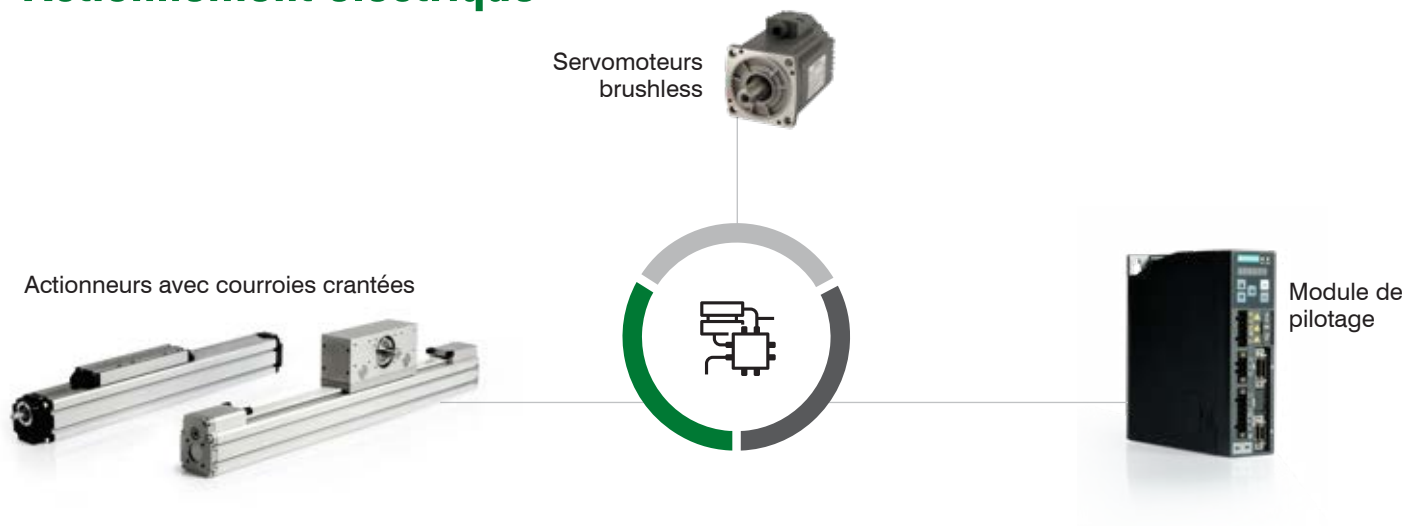


Interpolation de différents systèmes

Configuration possible pour la réduction du temps cycle



Actionnement électrique



Actionneurs linéaires à vis intégrés



Les actionneurs linéaires de type vis à billes sont disponibles dans de nombreuses séries et tailles: ils présentent différentes capacités de charge et une précision ainsi qu'une fiabilité maximale.

Profil en aluminium anodisé avec trous de fixation pour installer des capteurs sur toute la longueur des actionneurs. La protection contre la contamination externe est obtenue grâce à des bandes en acier inoxydable trempé et à des éléments coulissants sur le guide extérieur. Les versions à double guidage sont idéales pour les applications à moments d'inertie élevés et fortes contraintes.

- **Tables linéaires compactes avec double guide parallèle**
- **Bande en acier inoxydable trempé**
- **Tableaux linéaires compacts**
- **Disponible avec un double guide externe**
- **Actionneurs à profil carré avec simple ou double guide**
- **Soufflet de protection et capteur de position intégré**
- **Fente en "T" pour les détecteurs de proximité**

Actionneurs avec courroies crantées



Actionneurs linéaires avec courroie crantée en acier renforcé par du polyuréthane. Les systèmes de tension de la courroie sont disponibles avec un ou deux systèmes de rails à billes. Une fente en "T" comme surface de montage et une fente en "T" pour les détecteurs de proximité sont présents.

- Chariot en aluminium anodisé avec des fentes en "T"
- Profil carré avec double guide extérieur
- Possibilité de montage d'un moteur en deux versions différentes
- Actionneur avec moteur monté sur le boîtier de transmission pour application verticale
- Actionneur à simple ou double chariot et mouvement bidirectionnel
- Profil carré avec guide simple ou double
- Profil plat
- Système de tension intégré

Servomoteurs et lecteurs



- Degré de protection IP65 disponible
- Point de consigne interne (IPOS) pour le contrôle de la position
- Connexion à l'interface Profinet
- Productivité maximale et efficacité énergétique
- Possibilité de surcharge: jusqu'à trois fois le couple nominal
- Résistance de freinage intégrée
- Positionnement du train d'impulsions (PTI)

Produits complémentaires

Raccords



Manchon
entièrement guidé



Tuyaux

Couche externe:
**Résistant aux
flammes V-0**

Couche intermédiaire:
Feuille d'aluminium

Couche intérieure:
Polyurethane



ISO 1552 vérins



Vérins guidés compacts



Produit de conception spéciale



Tuyaux



Breveté



Tuyau à triple couches

- Haute flexibilité
- Résistant aux grabons de soudure
- Convient pour la soudure à l'arc et la tuyauterie pneumatique dans des environnements difficiles.
- Disponible en 3 couleurs
- Plage de température : -20°C + 70°C

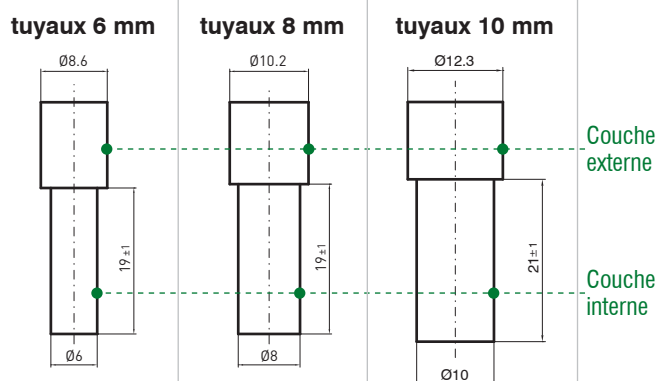
Caractéristiques techniques

Numéro article	D x d mm	T mm	P bar	P1 bar	R mm	Poids (kg)	Paquet mt
FRTTPU0425	4 x 2.5	1	8	36	30	3.85	100
FRTTPU0604	6 x 4	1	8	36	50	7.2	100
FRTTPU0805	8 x 5	1	8	32	60	8.3	100
FRTTPU1065	10 x 6.5	1	8	28	70	11	100
FRTTPU1208	12 x 8	1	8	24	80	13.5	100

Shore: A 95
D = diamètre externe
d = diamètre interne
P1 = pression de rupture
T = épaisseur de couverture
R = rayon de courbure

A utiliser avec la série de raccords AT, pour permettre une protection adéquate du tuyau contre des étincelles de soudure.

Détails de coupe



Pour permettre une installation correcte des raccords, coupez 19 mm de la couche extérieure.

Chaîne de commande

Tuyau polyurethane

FRTTPU 06 04 N

VERSION	FRTTPU = Tuyau avec 3 couches de polyurethane	
06 DIAMÈTRE EXTERNE	04 = Ø 4 mm	
	06 = Ø 6 mm	
	08 = Ø 8 mm	
	10 = Ø 10 mm	
	12 = Ø 12 mm	
04 DIAMÈTRE INTERNE	25 = Ø 2.5 mm	
	04 = Ø 4 mm	
	05 = Ø 5 mm	
	65 = Ø 6.5 mm	
	08 = Ø 8 mm	
N COULEURS	N = Noir	
	B = Bleu	
	R = Rouge	

Dispositifs de coupe pour tuyaux

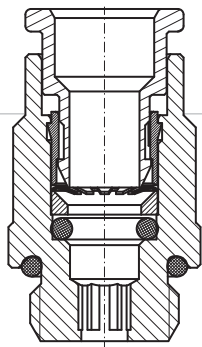
FRC06	DÉCOUPEUR POUR FRTTPU Ø 6	quantité min. de commande 5 pièces
FRC08	DÉCOUPEUR POUR FRTTPU Ø 8	quantité min. de commande 5 pièces
FRC10	DÉCOUPEUR POUR FRTTPU Ø 10	quantité min. de commande 5 pièces
FRC12	DÉCOUPEUR POUR FRTTPU Ø 12	quantité min. de commande 5 pièces



Raccords

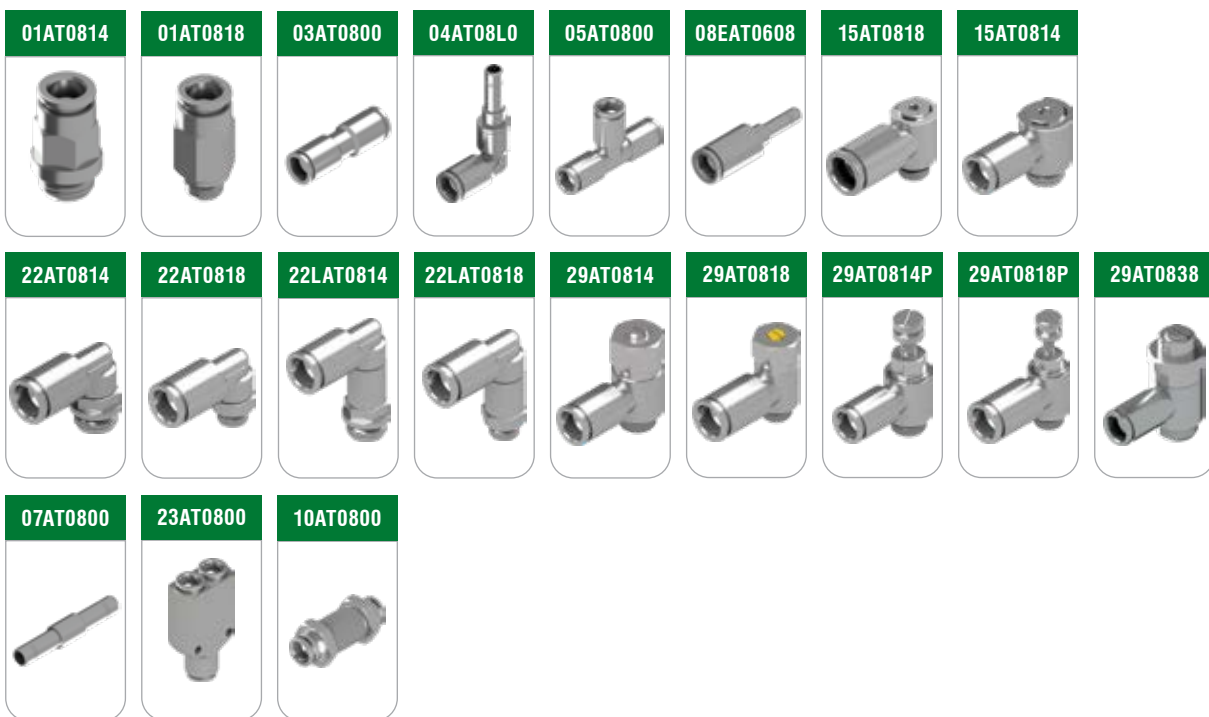
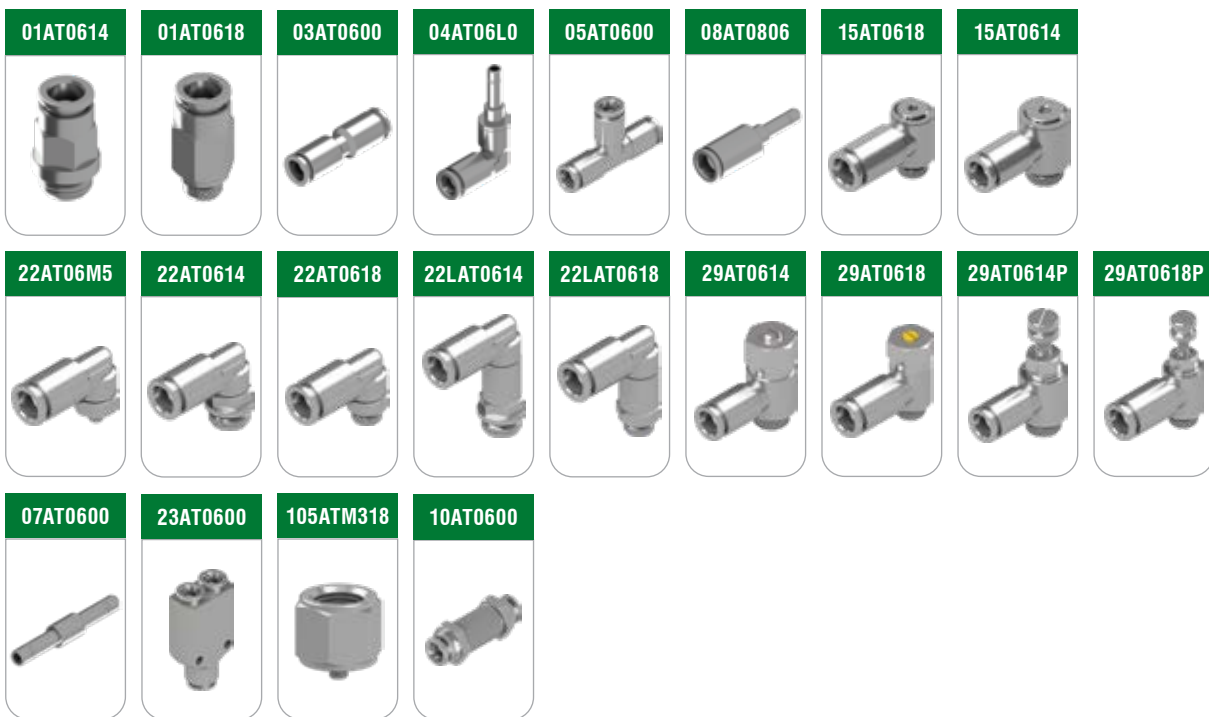


Breveté

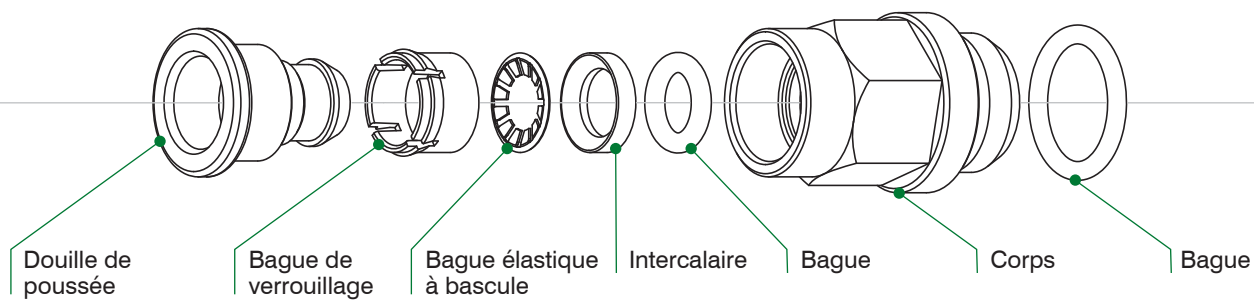


Raccords instantanés en laiton pour application soudure

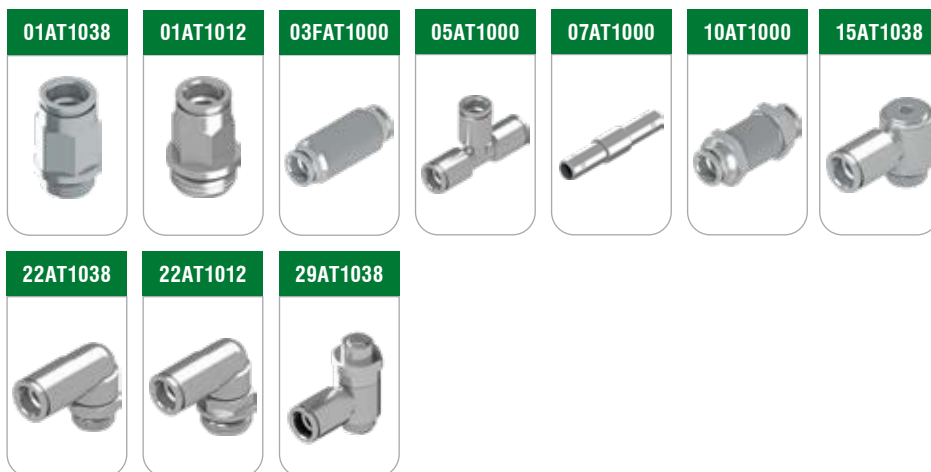
- Pas de protection anti soudure requise.
- Manchon de poussée prolongé pour une protection optimale du tuyau contre les débris de soudure.
- Les composants internes sont guidés de manière optimale pour un meilleur maintien du tuyau.
- Tuyau polyurethane spécifique avec trois couches superposées.



PRODUITS COMPLÉMENTAIRES



Ø 10



Sélection des accessoires

+



01AT0614

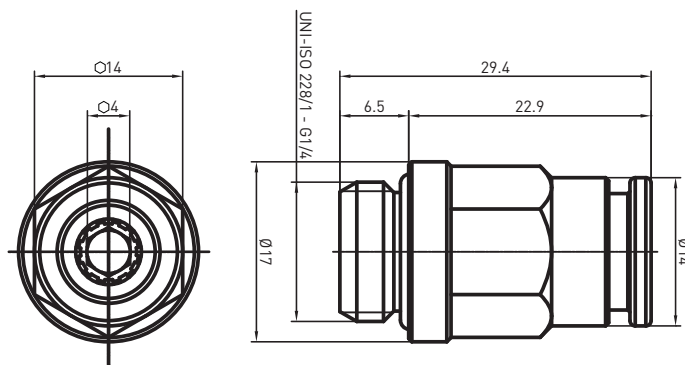
REV. 00 - 12/10/2018



Montage droit

Ø6 G1/4"

Séries AT avec joints NBR



01AT0618

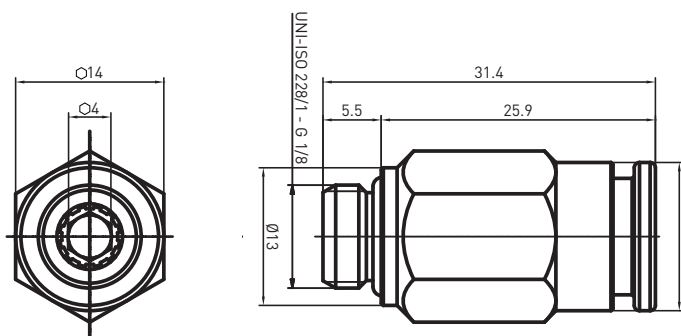
REV. 00 - 12/10/2018



Montage droit

Ø6 G1/8"

Séries AT avec joints NBR



03AT0600

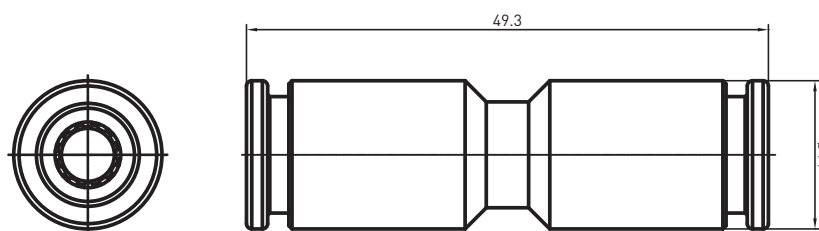
REV. 00 - 15/10/2018



Montage droit

Ø6

Séries AT avec joints NBR



04AT06L0

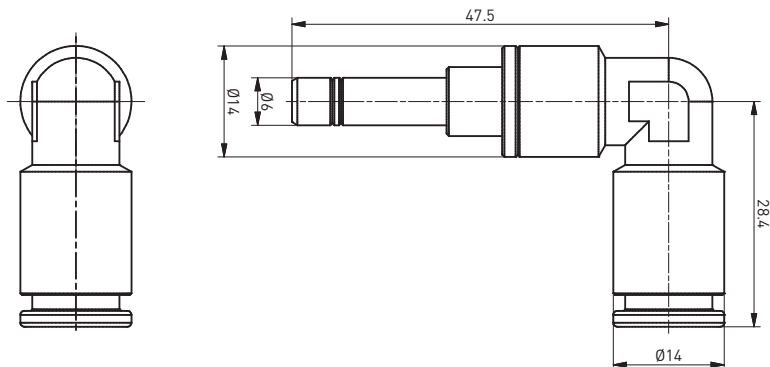
REV. 00 - 15/10/2018



Connecteur en coude

Ø6

Séries AT avec joints NBR



05AT0600

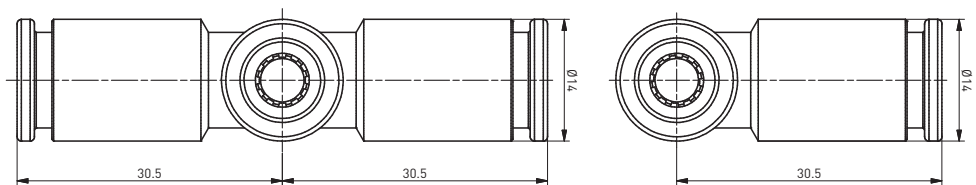
REV. 00 - 29/11/2018



Connecteur en T

Ø6

Séries AT avec joints NBR



08AT0806

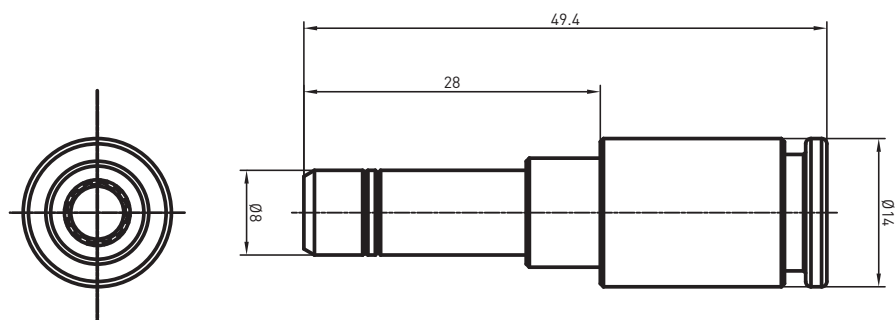
REV. 00 - 27/09/2018



Connecteur droit réducteur

Ø8M Ø6F

Séries AT avec joints NBR



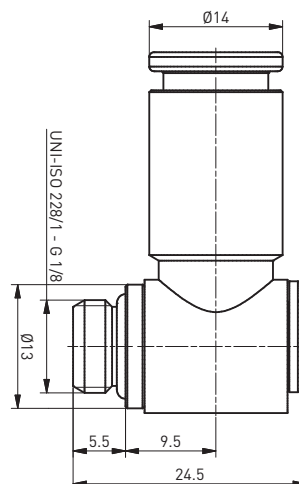
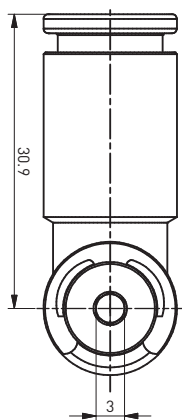
15AT0618



Raccord banjo simple

Ø6 - G1/8"

Séries AT avec joints NBR



REV. 00 - 15/10/2018

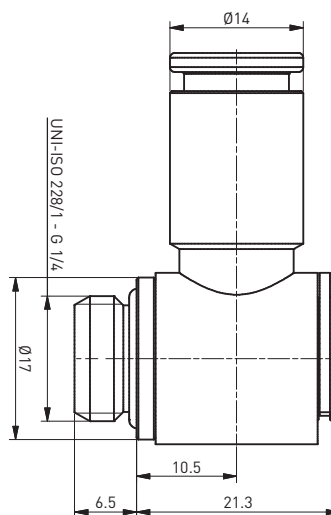
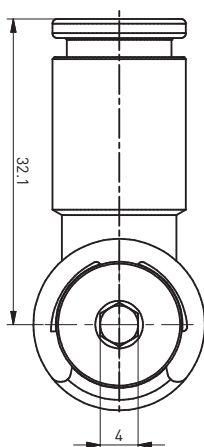
15AT0614



Raccord banjo simple

Ø6 - G1/4"

Séries AT avec joints NBR



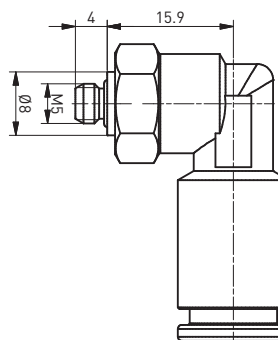
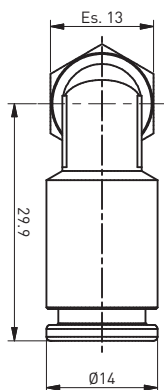
REV. 00 - 15/10/2018

22AT06M5



Adaptateur mâle parallèle
avec coude pivotant

Ø6 - M5



REV. 00 - 29/11/2018

22AT0614

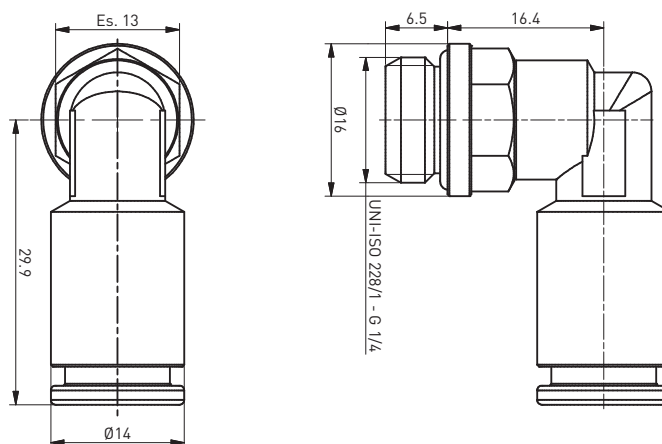
REV. 00 - 15/10/2018



**Adaptateur mâle parallèle
avec coude pivotant**

Ø6 - G1/4"

Séries AT avec joints NBR



22AT0618

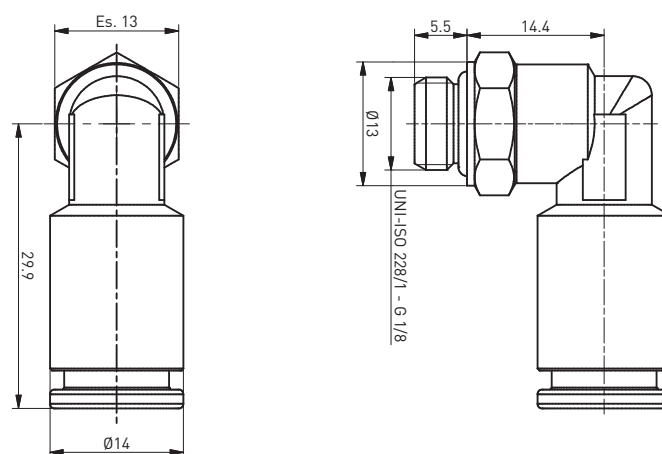
REV. 00 - 15/10/2018



**Adaptateur mâle parallèle
avec coude pivotant**

Ø6 - G1/8"

Séries AT avec joints NBR



22LAT0614

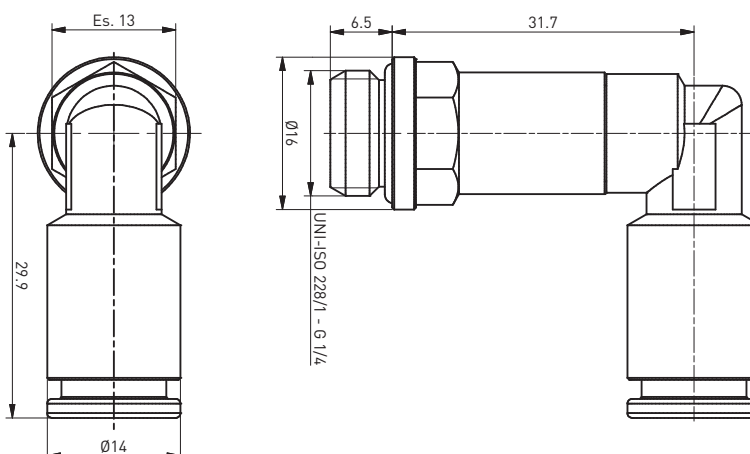
REV. 00 - 27/09/2018



**Adaptateur mâle parallèle
avec coude plus long
pivotant**

Ø6 - G1/4"

Séries AT avec joints NBR



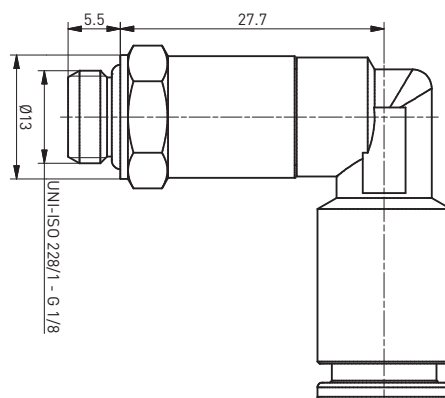
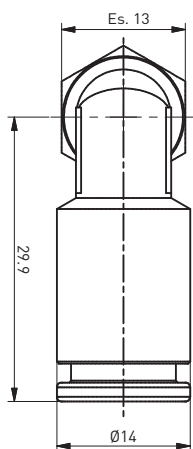
22LAT0618



**Adaptateur mâle parallèle
avec coude plus long
pivotant**

Ø6 - G1/8"

Séries AT avec joints NBR



REV. 00 - 15/10/2018

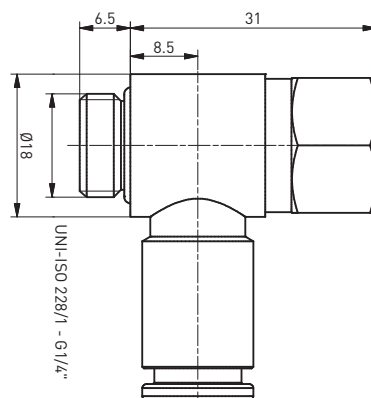
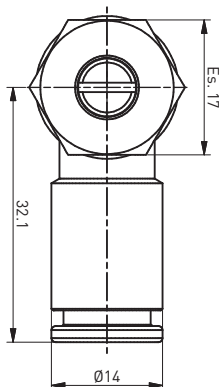
29AT0614



Régulateur de débit

Ø6 - G1/4"

Séries AT avec joints NBR



REV. 00 - 29/08/2018

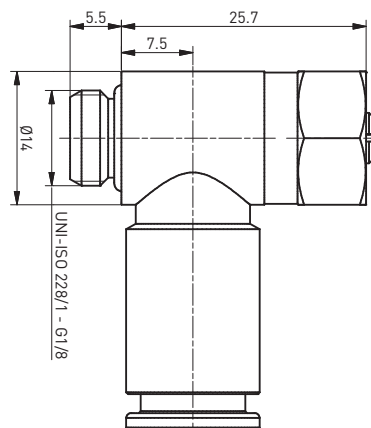
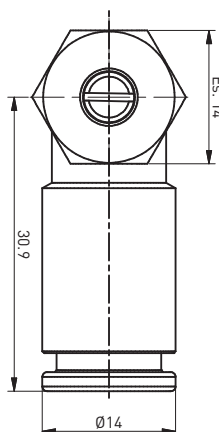
29AT0618



Régulateur de débit

Ø6 - G1/8"

Séries AT avec joints NBR



REV. 00 - 29/08/2018

29AT0614P

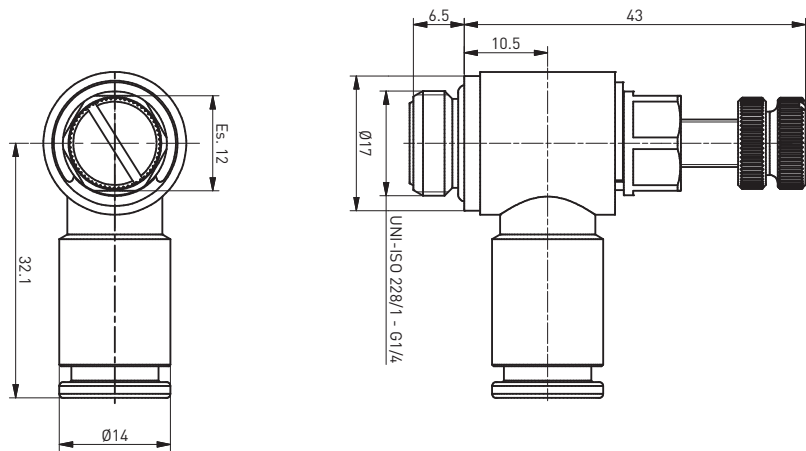
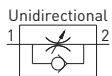
REV. 00 - 11/10/2018



Régulateur de débit

Ø6 - G1/4"

Séries AT avec joints NBR



29AT0618P

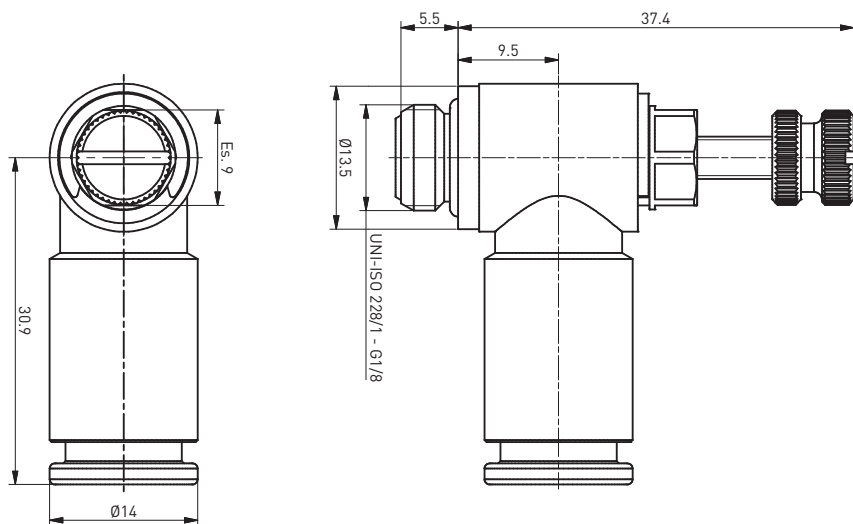
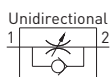
REV. 00 - 11/10/2018



Adaptateur mâle parallèle
avec coude pivotant

Ø6 - G1/8"

Séries AT avec joints NBR



07AT0600

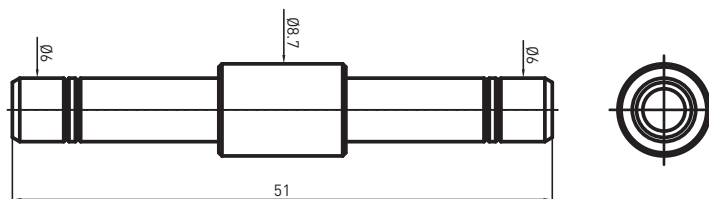
REV. 00 - 11/09/2018



Connecteur

Ø6

Séries AT



23AT0600

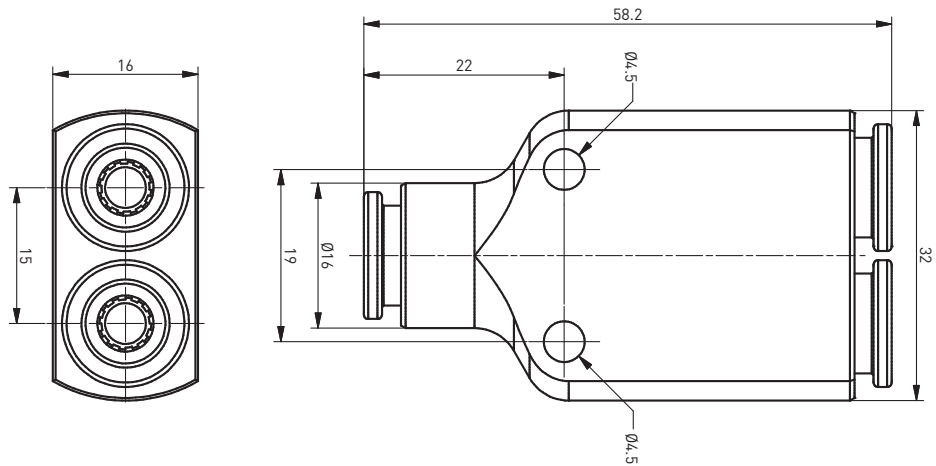
REV. 00 - 06/03/2019



Connecteur en Y

Ø6

Séries AT



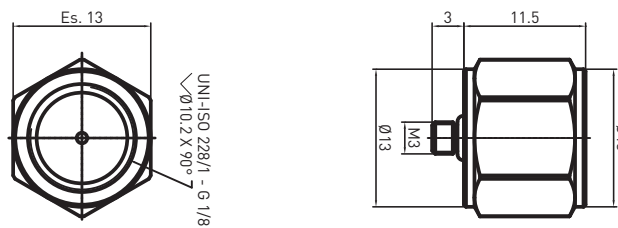
105ATM318

REV. 00 - 28/03/2018



Adaptateur

M3 - 1/8"



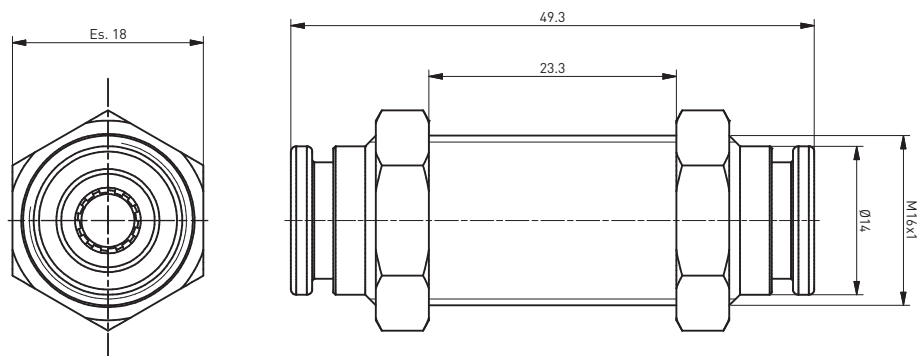
10AT0600

REV. 00 - 22/05/2019



Connecteur droit fileté

Ø6 - M16x1



01AT0814

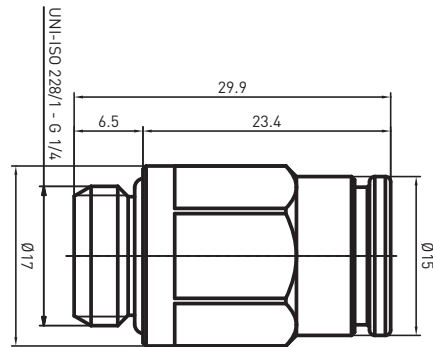
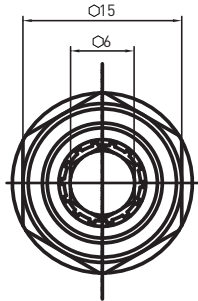
REV. 00 - 08/03/2018



Raccord droit

Ø8 G1/4"

Séries AT avec joints NBR



01AT0818

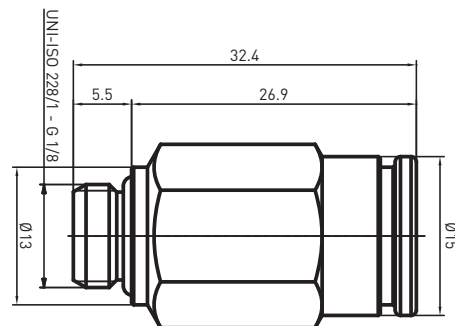
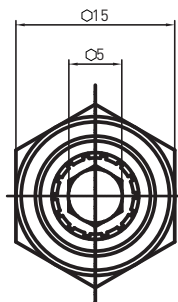
REV. 00 - 29/08/2018



Raccord droit

Ø8 G1/8"

Séries AT avec joints NBR



03AT0800

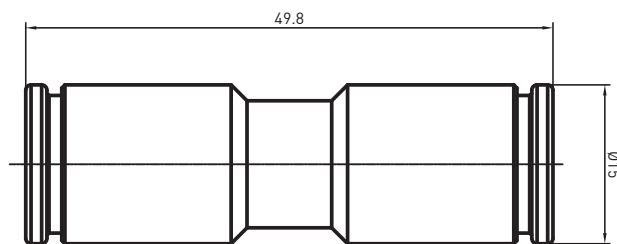
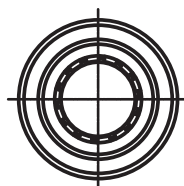
REV. 00 - 03/09/2018



Connecteur droit

Ø8

Séries AT avec joints NBR



04AT08L0

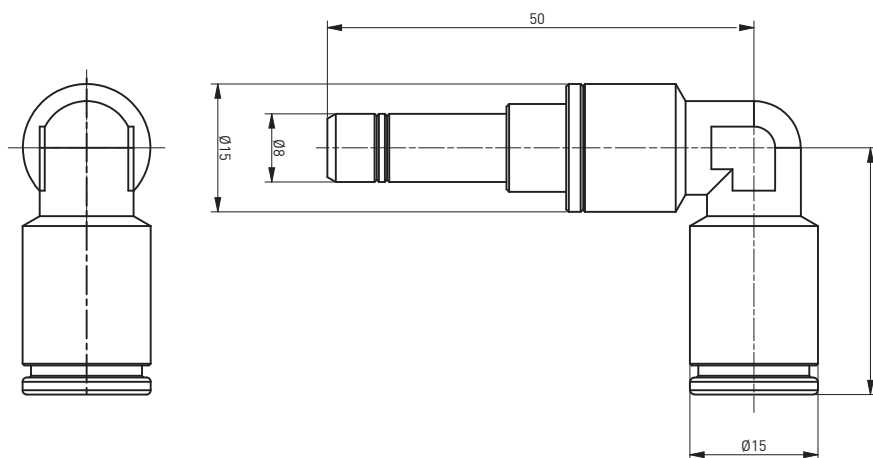


Connecteur coudé

Ø8

Séries AT avec joints NBR

REV. 00 - 14/10/2018



05AT0800

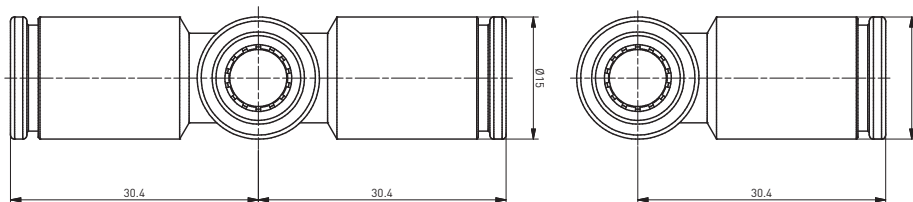


Connecteur en T

Ø8

Séries AT avec joints NBR

REV. 00 - 03/12/2018



08EAT0608

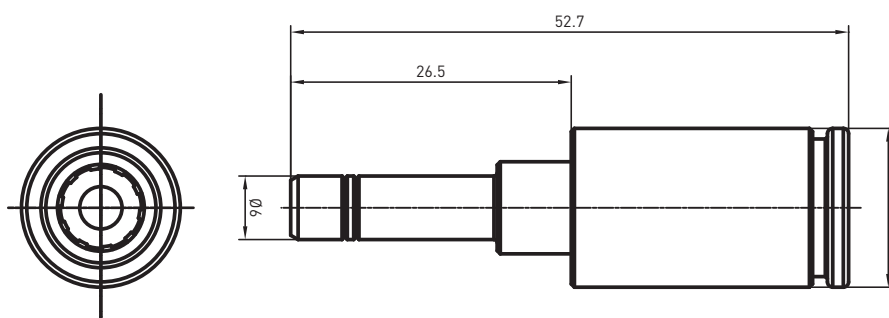


Amplificateur direct

Ø6M Ø8F

Séries AT avec joints NBR

REV. 00 - 22/05/2019



15AT0818

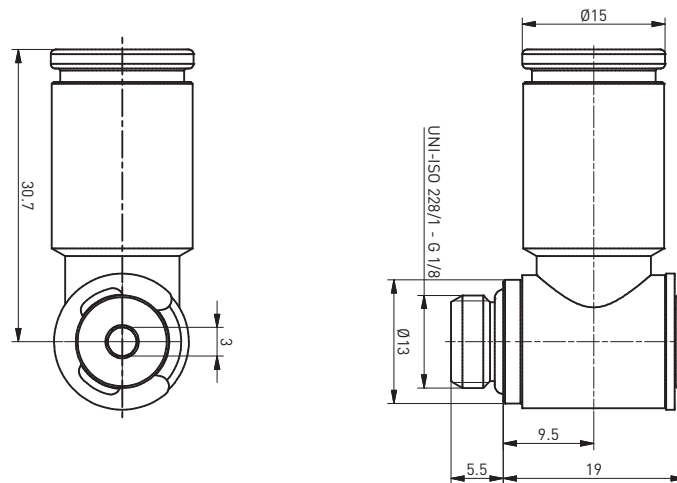
REV. 00 - 30/08/2018



Raccord banjo unique complet

Ø8 - G1/8"

Séries AT avec joints NBR



15AT0814

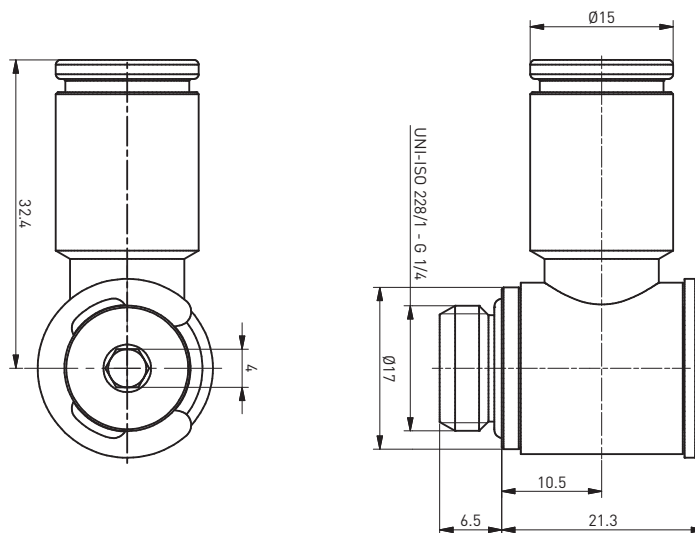
REV. 00 - 30/08/2018



Raccord banjo unique complet

Ø8 - G1/4"

Séries AT avec joints NBR



22AT0814

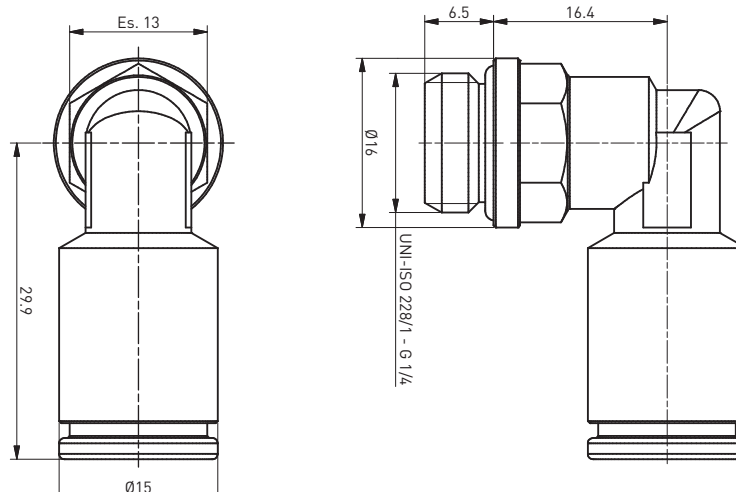
REV. 00 - 03/12/2018



Adaptateur mâle parallèle avec coude pivotant

Ø8 - G1/4"

Séries AT avec joints NBR



22AT0818

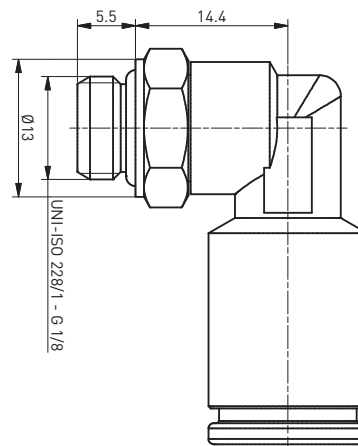
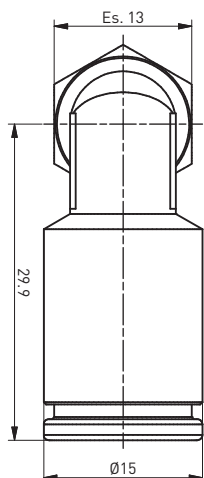
REV. 00 - 03/12/2018



**Adaptateur mâle parallèle
avec coude pivotant**

Ø8 - G1/8"

Séries AT avec joints NBR



22LAT0814

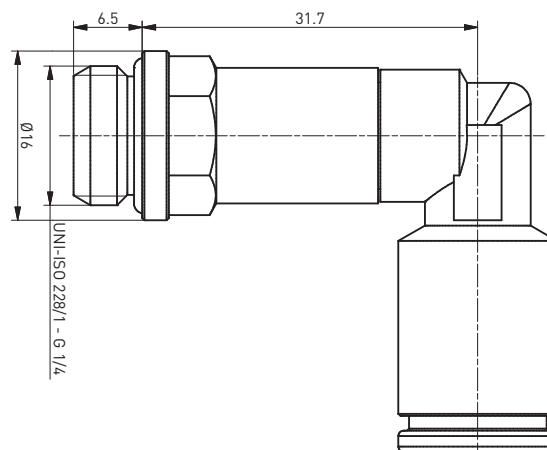
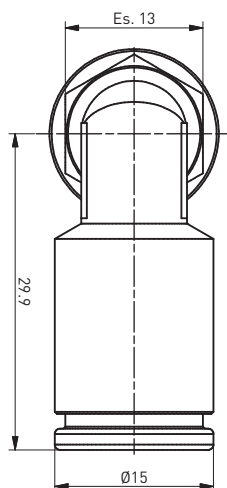
REV. 00 - 30/08/2018



**Adaptateur parallèle mâle
avec coude plus long
pivotant**

Ø8 - G1/4"

Séries AT avec joints NBR



22LAT0818

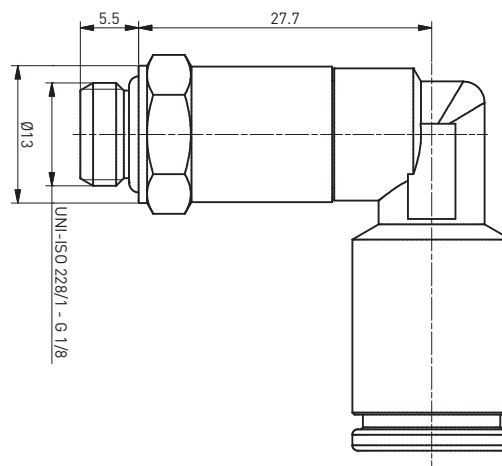
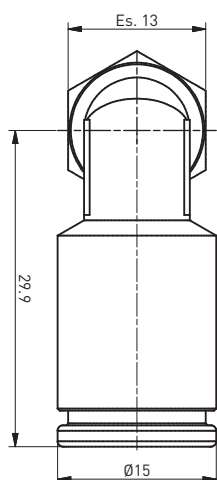
REV. 00 - 30/08/2018



**Adaptateur parallèle mâle
avec coude plus long
pivotant**

Ø8 - G1/8"

Séries AT avec joints NBR



29AT0814

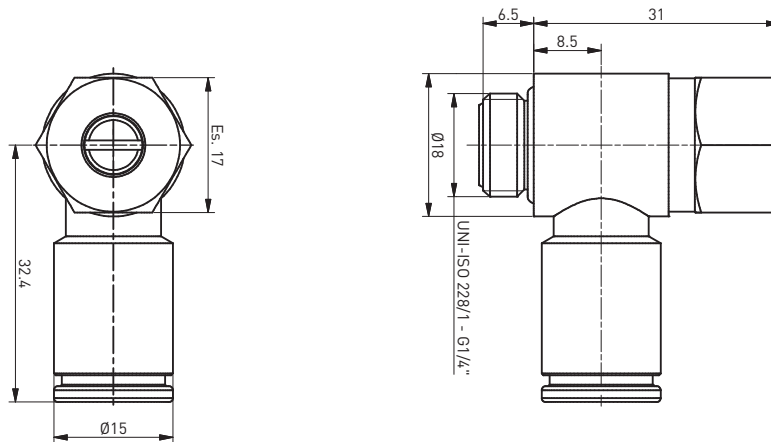
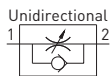
REV. 00 - 29/08/2018



Ajusteur de débit

Ø8 - G1/4"

Séries AT avec joints NBR



29AT0818

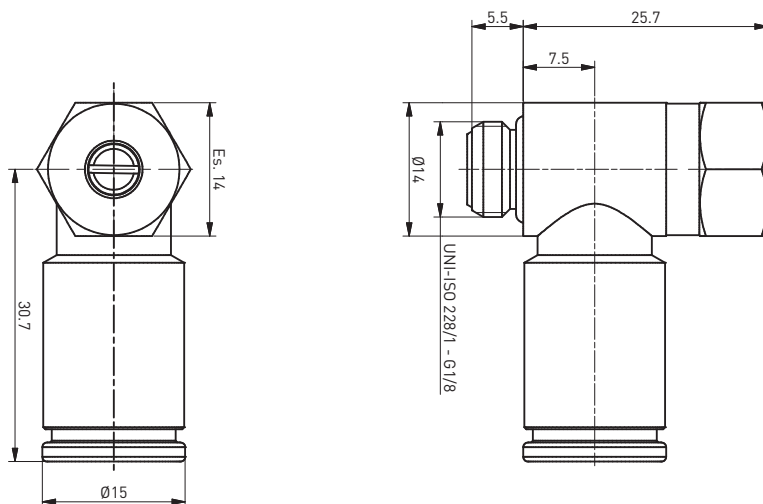
REV. 00 - 30/08/2018



Ajusteur de débit

Ø8 - G1/8"

Séries AT avec joints NBR



29AT0814P

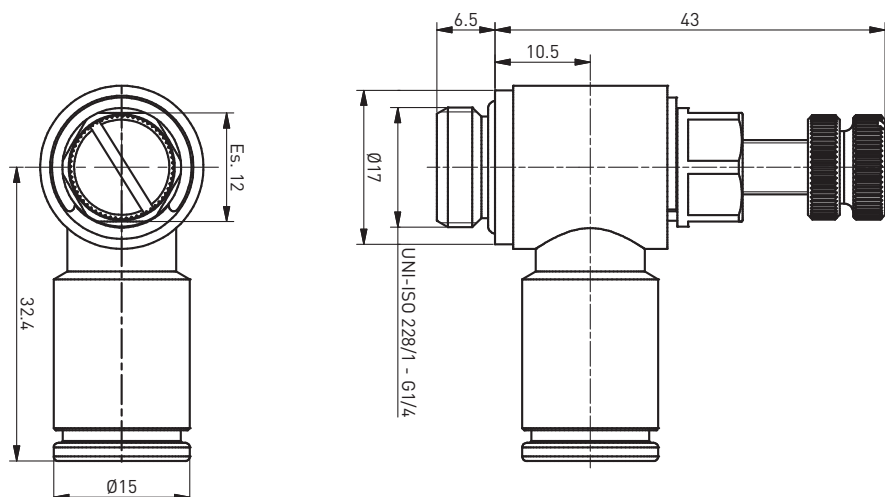
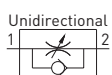
REV. 00 - 11/10/2018



Ajusteur de débit

Ø8 - G1/4"

Séries AT avec joints NBR



29AT0818P

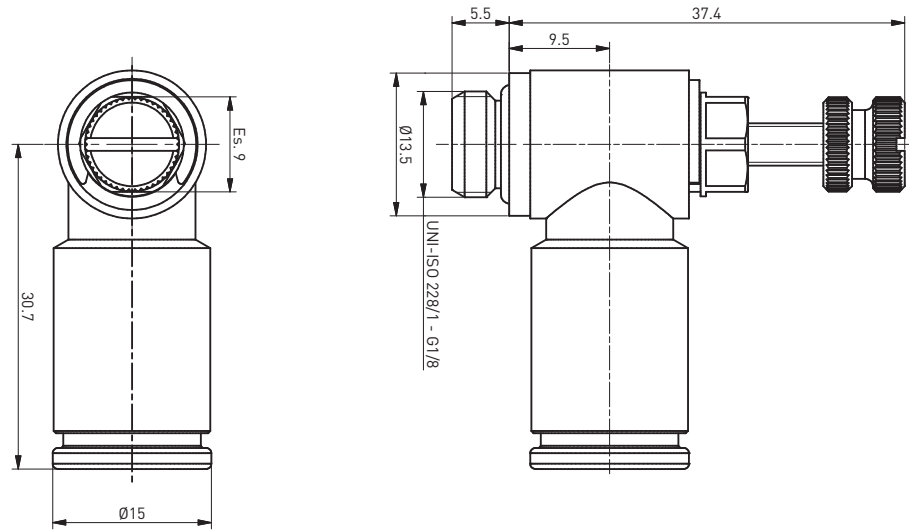
REV. 00 - 11/10/2018



Ajusteur de débit

8 - G1/8"

Séries AT avec joints NBR



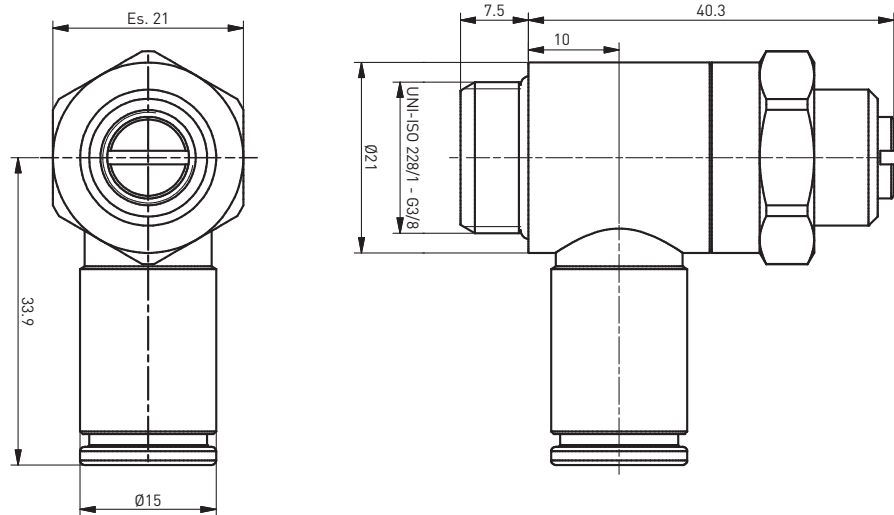
29AT0838

REV. 00 - 04/06/2019



Ajusteur de débit

Ø8 - G3/8



07AT0800

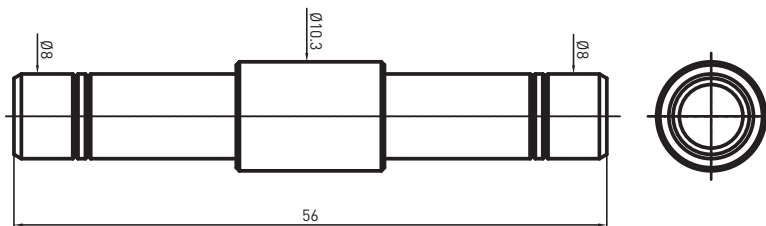
REV. 00 - 11/09/2018



Connecteur

Ø8

Séries AT



23AT0800

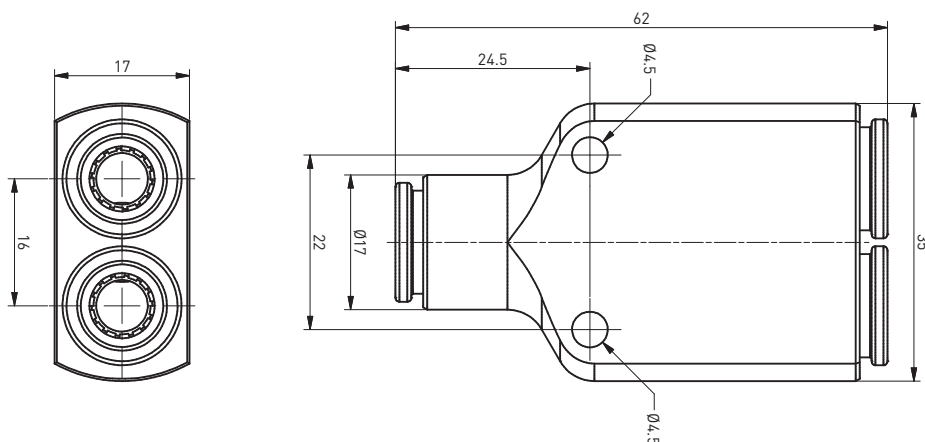


Connecteur Y

Ø8

Séries AT

REV. 00 - 06/03/2019



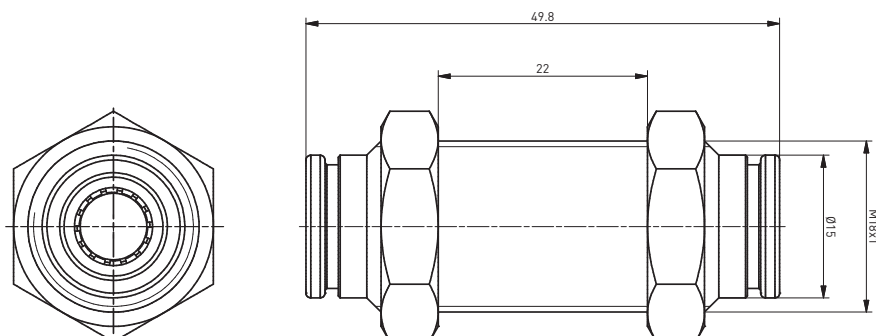
10AT0800



Connecteur droit fileté

Ø8 - M18x1

REV. 00 - 22/05/2019



01AT1038

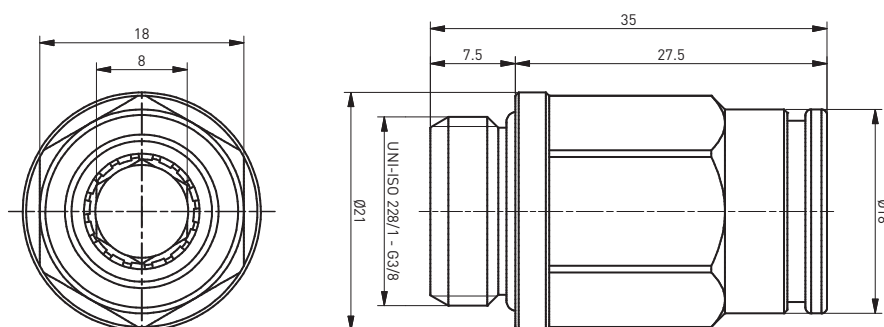


Raccords droits

Ø10 G3/8"

Séries AT avec joints NBR

REV. 00 - 28/05/2019



01AT1012

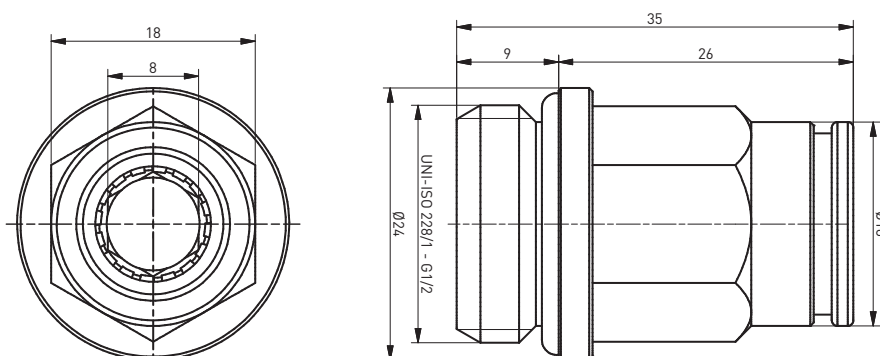
REV. 00 - 28/05/2019



Raccords droits

Ø10 G1/2"

Séries AT avec joints NBR



03FAT1000

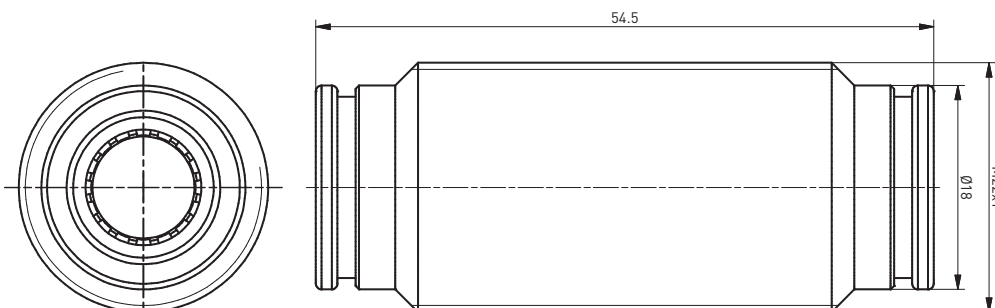
REV. 00 - 27/05/2019



Connecteur fileté droit

Ø10

Séries AT avec joints NBR



05AT1000

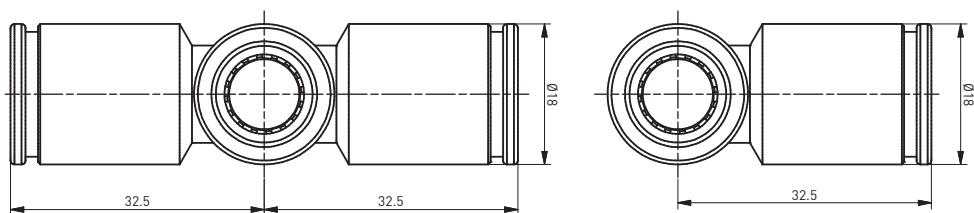
REV. 00 - 28/05/2019



Connecteur en T

Ø10

Séries AT avec joints NBR



07AT1000

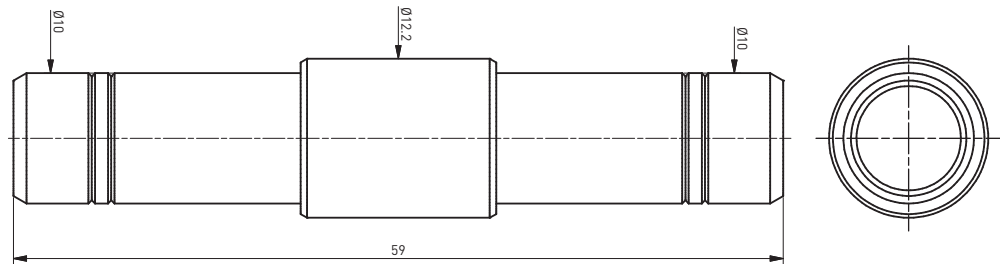
REV. 00 - 28/05/2019



Connecteur

Ø10

Séries AT



10AT1000

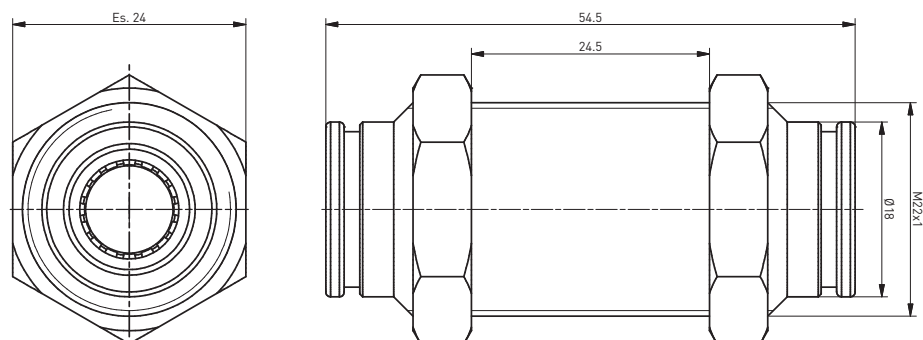
REV. 00 - 27/05/2019



Connecteur
de cloisonnement

Ø10

Séries AT avec joints NBR



15AT1038

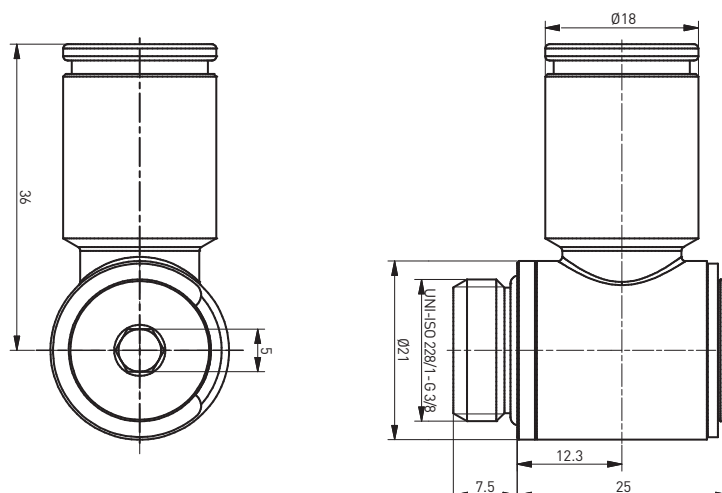
REV. 00 - 30/08/2018



Raccord banjo unique
complet

Ø10 - G3/8"

Séries AT avec joints NBR



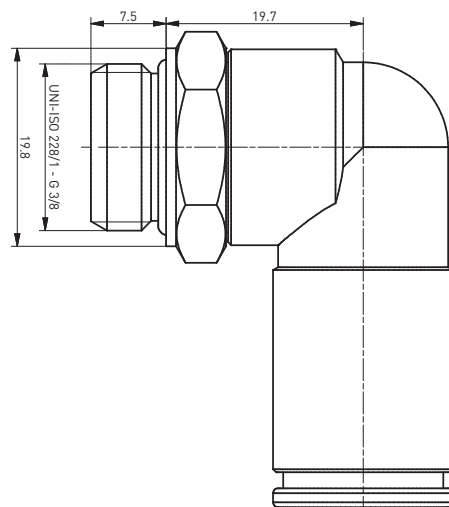
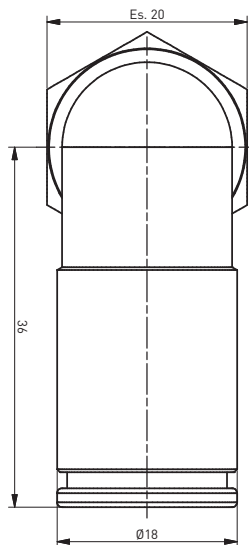
22AT1038



**Adaptateur parallèle mâle
avec coude pivotant**

Ø10 - G3/8"

Séries AT avec joints NBR



REV. 00 - 04/06/2019

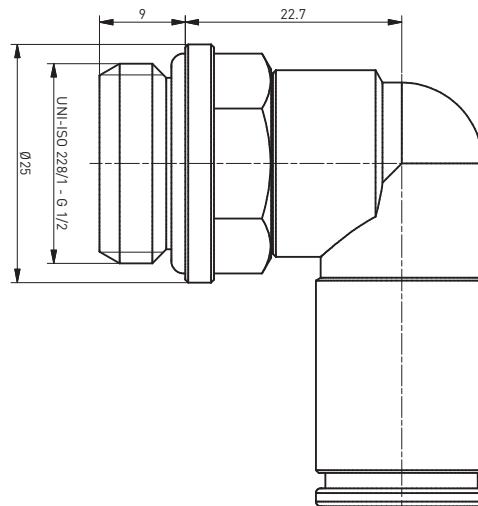
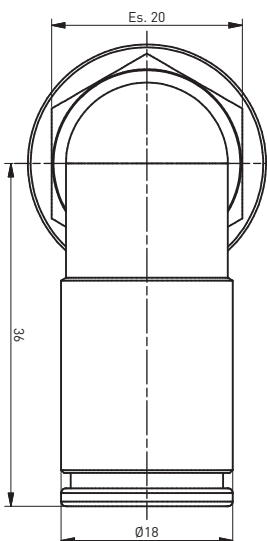
22AT1012



**Adaptateur parallèle mâle
avec coude pivotant**

Ø10 - G1/2"

Séries AT avec joints NBR



REV. 00 - 04/06/2019

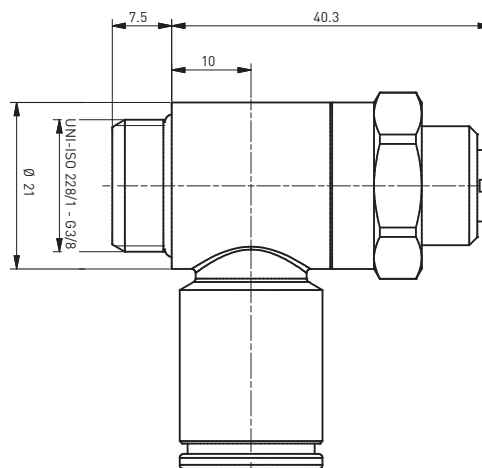
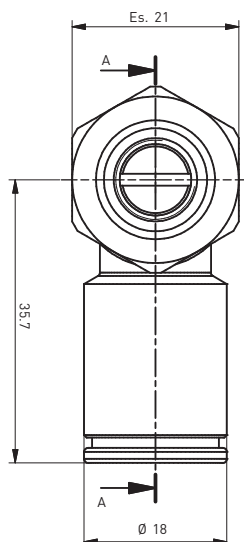
29AT1038



Ajusteur de débit

Ø10 - G3/8"

Séries AT avec joints NBR



REV. 00 - 04/06/2019

AT50C18V

Connexion **C** 06 = Bague AT Ø6 08 = Bague AT Ø8 Version **V** U = Unidirectionnel B = Bidirectionnel

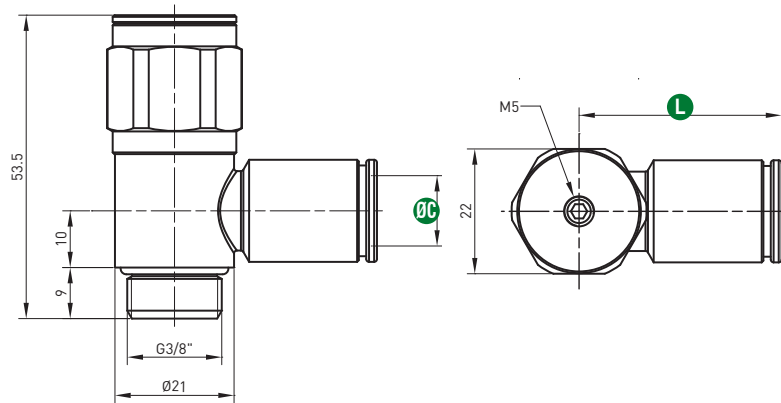
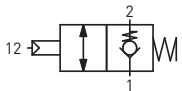


Référence pièce	ØC	L
AT500618U AT500618B	6	31
AT500818U AT500818B	8	31

REV. 00 - 20/09/2019

Vanne de blocage

1/8"



AT50C18PVM

Connexion **C** 06 = Bague AT Ø6 08 = Bague AT Ø8

Pilotage **P** 06 = Bague AT Ø6 08 = Bague AT Ø8 Version **V** U = Unidirectionnel B = Bidirectionnel

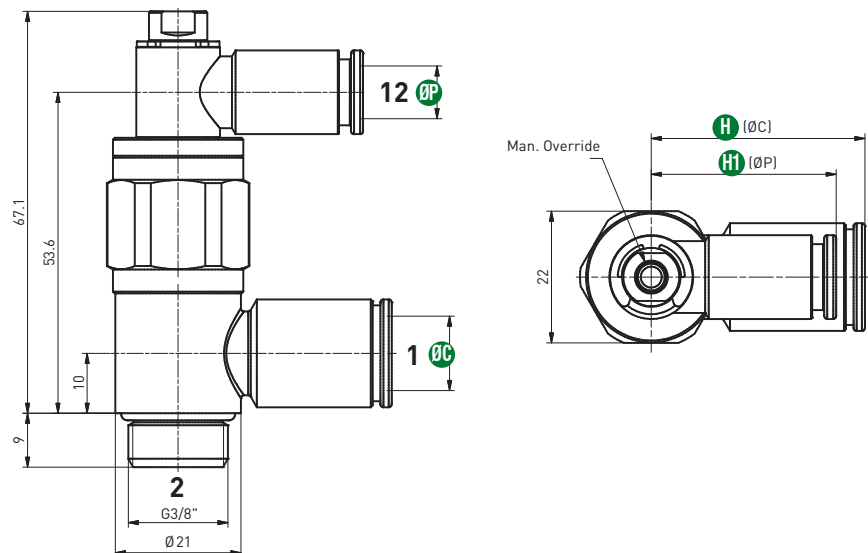
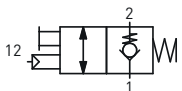


Référence pièce	ØC	ØP	H
AT50061806UM AT50061806BM	6		30.9
AT50081808UM AT50081808BM	8		30.7

REV. 00 - 20/09/2019

Vanne de blocage avec déverrouillage manuel orientable

1/8"



AT50C14V

Connexion C 06 = Bague AT Ø6 08 = Bague AT Ø8 **Version V** U = Unidirectionnel B = Bidirectionnel

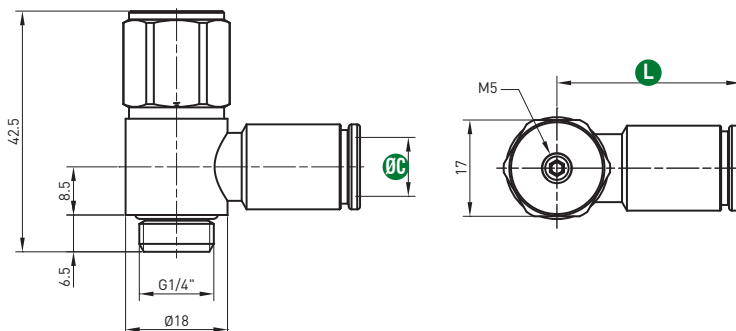
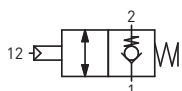


Référence pièce	ØC	H
AT500614U AT500614B	6	20
AT500814U AT500814B	8	30.9

REV. 00 - 20/09/2019

Vanne de blocage

1/4"



AT50C14PVM

Connexion C 06 = Bague AT Ø6 08 = Bague AT Ø8
Pilotage P 06 = Bague AT Ø6 08 = Bague AT Ø8 **Version V** U = Unidirectionnel B = Bidirectionnel

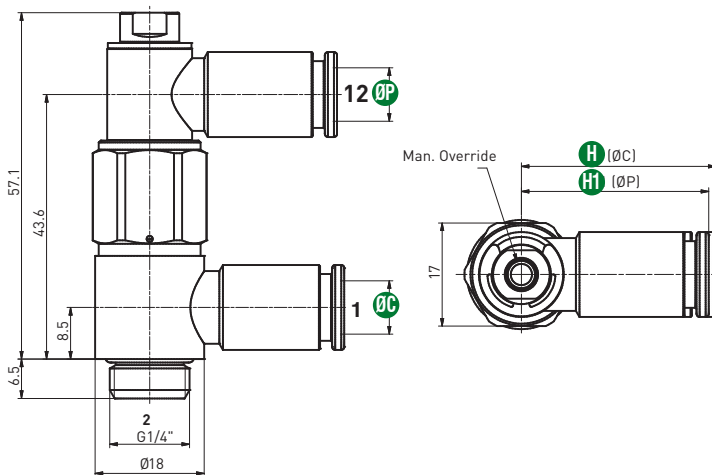
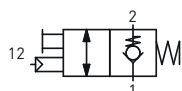


Référence pièce	ØP	H	ØC	H1
AT50061406UM AT50061406BM	6	30.9	6	32.1
AT50081408UM AT50081408BM	8	30.7	8	32.4

REV. 00 - 20/09/2019

Vanne de blocage avec déverrouillage manuel orientable

1/4"



AT50C38V

Connexion **C** 08 = Bague AT Ø8 10 = Bague AT Ø10 Version **V** U = Unidirectionnel B = Bidirectionnel

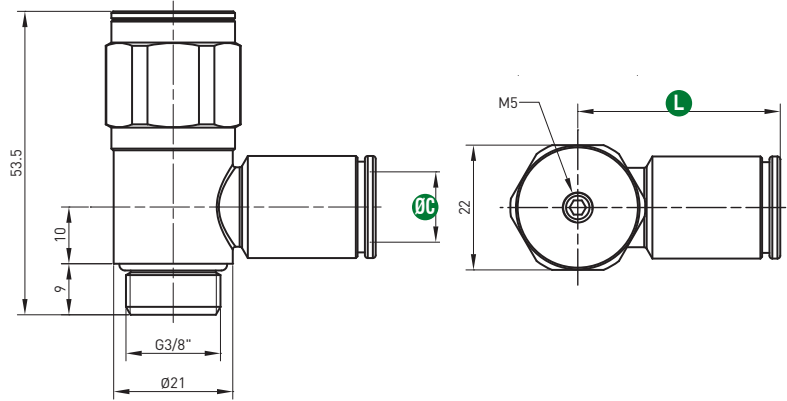
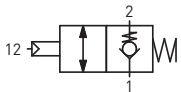


Référence pièce	ØC	L
AT500838U AT500838B	8	34
AT501038U AT501038B	10	36

REV. 00 - 20/09/2019

Vanne de blocage

3/8"



AT50C38PVM

Connexion **C** 08 = Bague AT Ø8 10 = Bague AT Ø10

Pilotage **P** 06 = Bague AT Ø6 08 = Bague AT Ø8 Version **V** U = Unidirectionnel B = Bidirectionnel

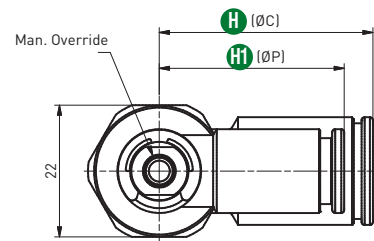
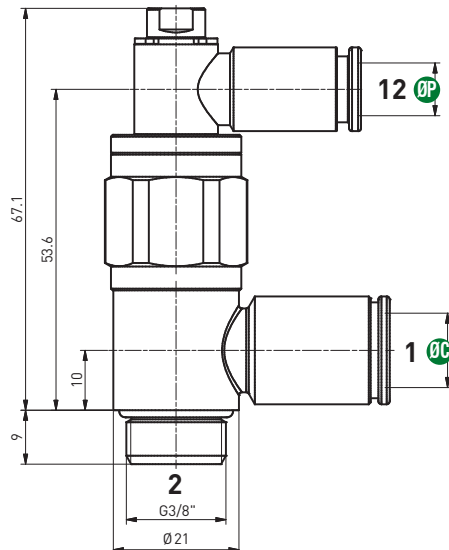
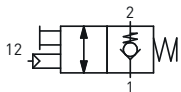


Référence pièce	ØP	H	ØC	H1
AT50083806UM AT50083806BM	6	30.9	8	33.9
AT50103808UM AT50103808BM	8	30.7	10	35.7

REV. 00 - 20/09/2019

Vanne de blocage avec
déverrouillage manuel
orientable

3/8"

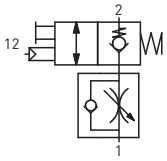


PNM0392

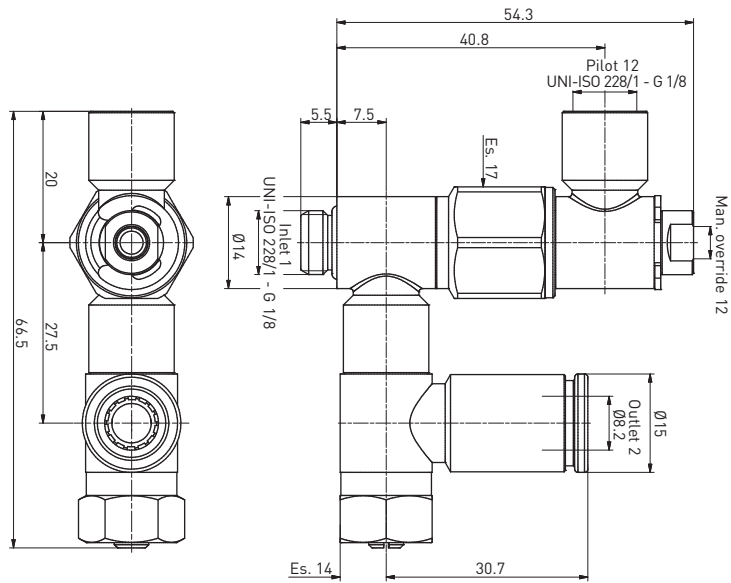


**Vanne de blocage
avec réglage manuel
orientable de débit
pour tubes Ø8**

G1/8"



REV. 00 - 22/10/2018

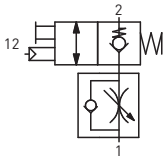


PNM0393

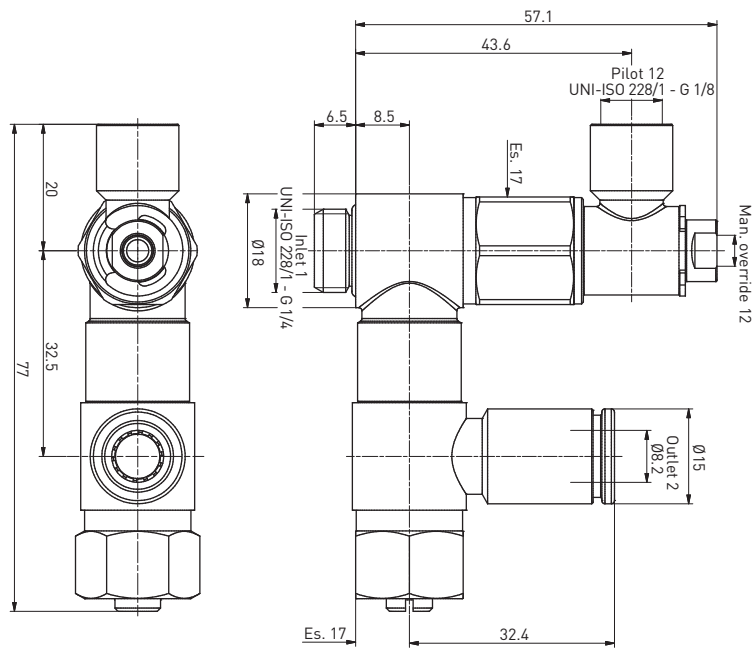


**Vanne de blocage
avec réglage manuel
orientable de débit
pour tubes Ø8**

G1/4"



REV. 00 - 22/10/2018



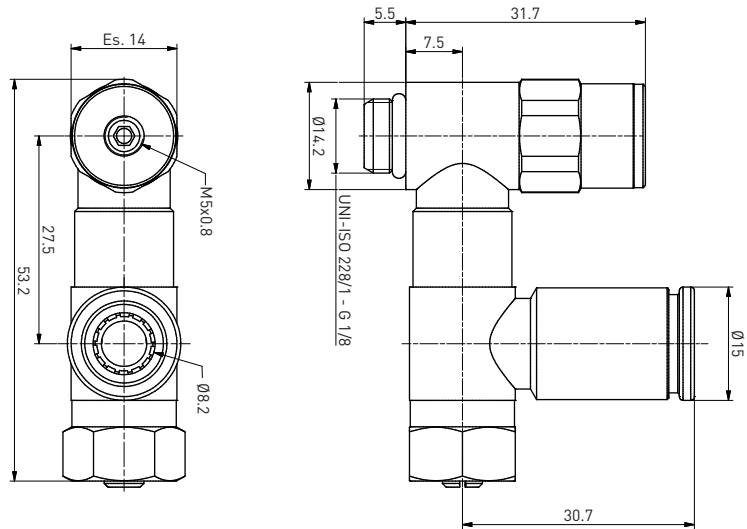
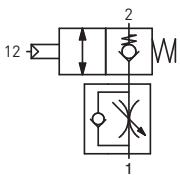
PNM0394

REV. 00 - 22/10/2018



**Vanne de blocage
avec réglage manuel
orientable de débit
pour tubes Ø8**

G1/8"



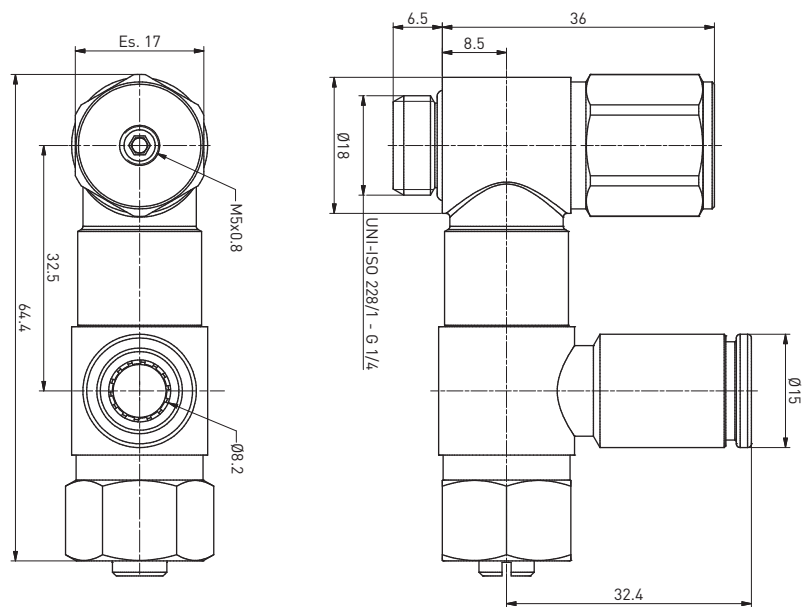
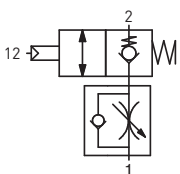
PNM0395

REV. 00 - 22/10/2018



**Vanne de blocage
avec réglage manuel
orientable de débit
pour tubes Ø8**

G1/4"



Séries-1390



Vérins Ecolight selon standard ISO 15552 avec racleur métallique intégré

Protection permanente de la tige du piston contre les débris de soudure: le racleur métallique essuie en permanence les dépôts de soudure sur la tige de piston. Le joint est fabriqué à partir d'un élastomère spécial de type FKM avec 81 niveaux de dureté.

Caractéristiques techniques

Fluide	Air filtré et lubrifié (si lubrifié, la lubrification doit être continue)
Pression max.	10 bar

Spécificités produit

Plaques d'extrémité	Aluminium extrudé
Tige	Acier chromé C43
Corps vérin	Alliage d'aluminium anodisé
Douille de guidage de la tige	Bronze sphéroïdal sur acier bandeau avec manteau en P.T.F.E.
Joints	Standard: NBR résistant à l'huile en caoutchouc, joints de tige de piston en PUR (Joints PUR disponibles sur demande)
Vis d'ajustement amortissement	Laiton

Vérins Ecolight

Trou	32	40	50	63	80	100	125	160	200	
AM	22	24	32	32	40	40	54	72	72	
B (d11)	30	35	40	45	45	55	60	65	75	
BG	16	16	18	18	16	16	21	25	25	
E	47	54	65	76	95	113	138	180	216	
EE	G1/8"	G1/4"	G1/4"	G3/8"	G3/8"	G1/2"	G1/2"	G3/4"	G3/4"	
G	29.5	33	32	36	38.5	41.5	48	49	49	
KK	M10x1.25	M12x1.25	M16x1.5	M16x1.5	M20x1.5	M20x1.5	M27x2	M36x2	M36x2	
KV	17	19	24	24	30	30	41	55	55	
KW	6	7	8	8	9	9	12	18	18	
L2	19	22	29	29	35	36	45	50	60	
L3	4	4	5	5	/	/	/	/	/	
L8	94	105	106	121	128	138	160	180	180	
MM	12	16	20	20	25	25	32	40	40	
PL	13	16	18	18	16	18	25	26	25	
PM	3	4	5	4.5	2.5	6	8	11	11	
RT	M6	M6	M8	M8	M10	M10	M12	M16	M16	
SW	10	13	17	17	22	22	27	36	36	
TG	32.5	38	46.5	56.5	72	89	110	140	175	
VA	4	4	4	4	4	4	6	6	6	
VB	33	41	51	51	65	71	75	70	75	
VD	4	4	4	4	4	4	6	6	6	
VF	12	12	16	16	20	20	25	30	30	
VG	48	54	69	69	86	91	119	152	167	
WH	26	30	37	37	46	51	65	80	95	
Poids (g)	Course 0	460	650	1,030	1,360	2,180	2,890	5,700	11,200	14,900
	Chaque 10 mm	23	32	45	49	75	81	130	195	245

Chaîne de commande

Série-1390

1390

050

0400

01R

1390

VERSION

050

TAILLE

32 = Ø 32 mm
40 = Ø 40 mm
50 = Ø 50 mm
63 = Ø 63 mm
80 = Ø 80 mm

0400

COURSE

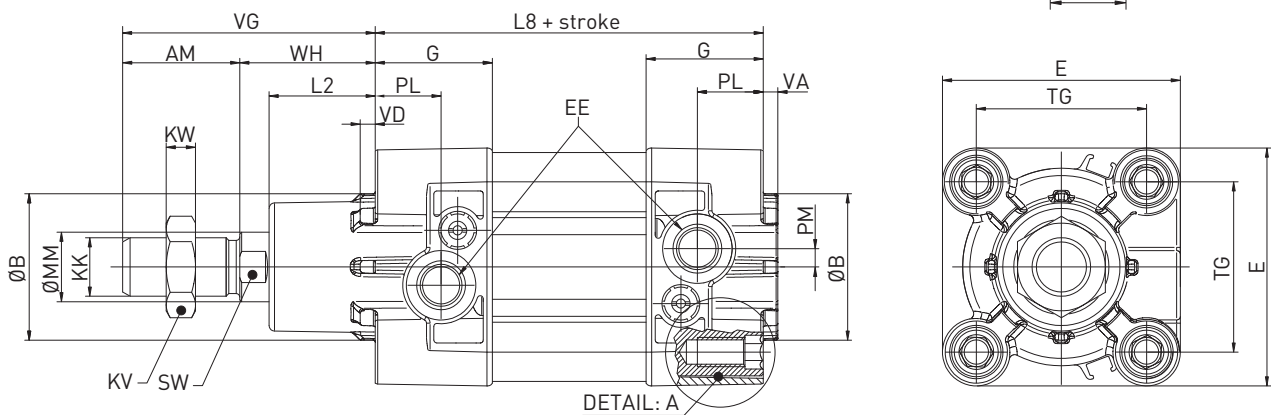
De 0 à 150 mm = Chaque 25 mm
De 150 à 500 mm = Chaque 50 mm
De 500 à 1000 mm = Chaque 100 mm

01R

CHARACTÉRISTIQUES

01R = Tige chromée, avec racleur métallique.

1390 / Vérins Ecolight



* TOLÉRANCES DIMENSIONNELLES
POUR TROUS DE CHEVILLE: ±0.02

* TOLÉRANCES DIMENSIONNELLES
POUR TROUS FILETÉS: ±0.1

REV. 00 - 03/04/2015

Série-6110

Unité de guidage compacte avec des racleurs métalliques supplémentaires



Les tiges sont équipées de guides à roulement à billes pour assurer la **précision et des charges élevées**.

Caractéristiques techniques

Fonction	double action
Fluide	Air filtré, si lubrifié, la lubrification doit être continue
Pression de travail	max. 10 bar
Température de fonctionnement	-5°C - +70°C
Amortissement	pare-chocs élastique aux deux extrémités

Caractéristiques techniques

Corps	Aluminium anodisé
Tige de guidage	Acier trempé et chromé
Piston	Aluminium
Tige de piston	Acier chromé C43
Douille sur la tige	Roulement à billes
Plaque d'extrémité	Aluminium anodisé
Joint piston	Caoutchouc
Joint de tige piston	PUR
Racleur métallique	Laiton avec joint NBR
Plaque	Acier nickelé

Les cylindres sont équipés de 4 racleurs de tige sur les tiges de guidage et d'1 racleur de tige sur la tige centrale du piston

Courses standards

Trou	Course								
	10	20	25	50	100	125	150	175	200
Ø32			•	•	•	•	•	•	•
Ø40			•	•	•	•	•	•	•
Ø50			•	•	•	•	•	•	•
Ø63			•	•	•	•	•	•	•

Des courses intermédiaires peuvent être obtenus en utilisant des cales avec différentes longueurs (5, 10, 15 et 20mm).
Exemple : Il est possible d'obtenir une unité de guidage **6110.32.50.C** à partir d'une unité **6110.32.45.C** en insérant une cale d'une longueur de 5mm.
Les courses intermédiaires fabriquées sans l'utilisation de cales sont considérées comme des fabrications spéciales.

Chaîne de commande

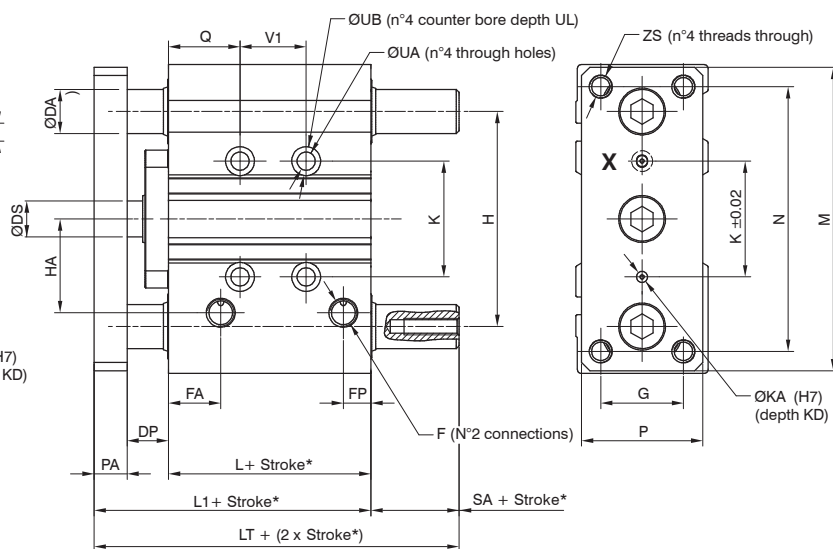
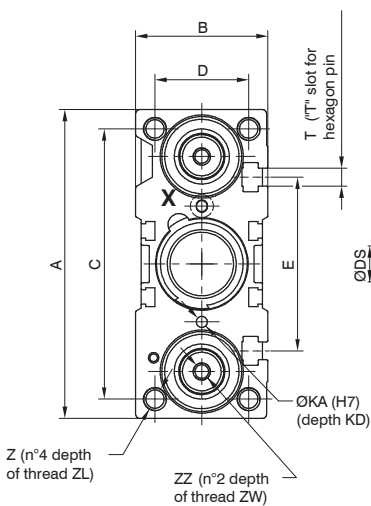
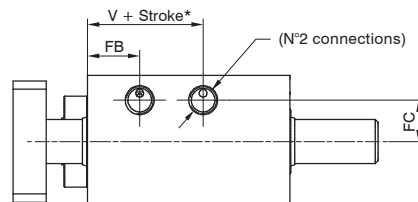
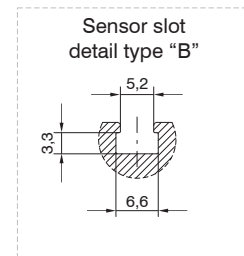
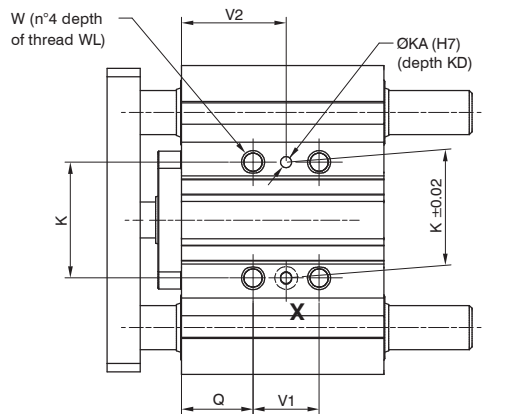
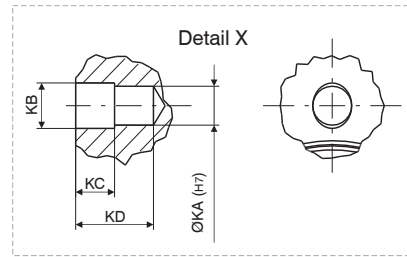
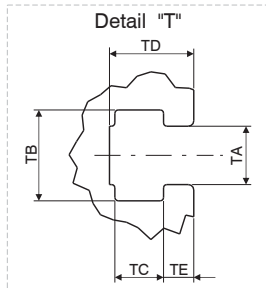
Série-6110

6110 50 175 C
6110
VERSION
50
TAILLE
32 = Ø 32 mm
40 = Ø 40 mm
50 = Ø 50 mm
63 = Ø 63 mm

175
COURSE
25 = 25 mm **150** = 150 mm
50 = 50 mm **175** = 175 mm
100 = 100 mm **200** = 200 mm
125 = 125 mm

C
CHARACTÉRISQUES
C = Alimentation latérale fermée
CL = Alimentation par le haut fermée

6110 / Unité de guidage compacte



* TOLÉRANCES DIMENSIONNELLES
POUR TROUS DE CHEVILLE: ±0.02

* TOLÉRANCES DIMENSIONNELLES
POUR TROUS FILETÉS: ±0.1

REV. 00 - 03/04/2015

Dimensions générales

Trou	Ø32	Ø40	Ø50	Ø63
Tableau des dimensions existantes				
A	112	120	148	162
B	48	54	64	78
C	98	106	130	142
D	34	40	46	58
DA	16	16	20	20
DP	15	20	23	23
DS	16	16	20	20
E	63	72	92	110
F	G1/8"	G1/8"	G1/4"	G1/4"
FA	19	13	13	14
FB	19	13	13	14
FC	15	18	21,5	28
FP	10	11	11	12,5
G	30	30	40	50
H	78	86	110	124
HA	34	38	47	55
K	42	50	66	80
KA	4	4	5	5
KB	4,5	4,5	6	6
KC	3	3	4	4
KD	6	6	8	8
L	48,5	50	50	55
L1	75,5	82	88	93
LT	82,5	89	93	100
M	110	118	146	158

Trou	Ø32	Ø40	Ø50	Ø63
Tableau des dimensions existantes				
N	96	104	130	130
PA	12	12	15	15
P	44	44	60	70
Q	26	22	24	24
SA	7	7	5	7
T	M6	M6	M8	M10
TA	6,5	6,5	8,5	11
TB	10,5	10,5	13,5	17,8
TC	5,5	5,5	7,5	10
TD	9,5	11	13,5	18,5
TE	3,5	4	4,5	7
UA	6,6	6,6	8,6	8,6
UB	11	11	14	14
UL	7,5	7,5	9	9
V	17	19	15	20
V1	Aperçu tableau 1			
V2				
W	M8x1,25	M8x1,25	M10x1,5	M10x1,5
WL	16	16	20	20
Z	M8x1,25	M8x1,25	M10x1,5	M10x1,5
ZL	20	20	22	22
ZS	M8x1,25	M8x1,25	M10x1,5	M10x1,5
ZZ	M6	M8	M10	M10
ZW	20	20	25	25

Tableau 1	V1			V2		
	Course ≤ 25	25 < Course ≤ 100	100 < Course ≤ 200	Course ≤ 25	25 < Course ≤ 100	100 < stroke ≤ 200
Ø32	24	48	124	38	50	88
Ø40				34	46	84
Ø50				36	48	86
Ø63	28	52	128	38	50	88

Vérins de conception spéciale

Vérins collecteurs pour eau de refroidissement lors des changements d'électrodes de pinces à souder robotisées.

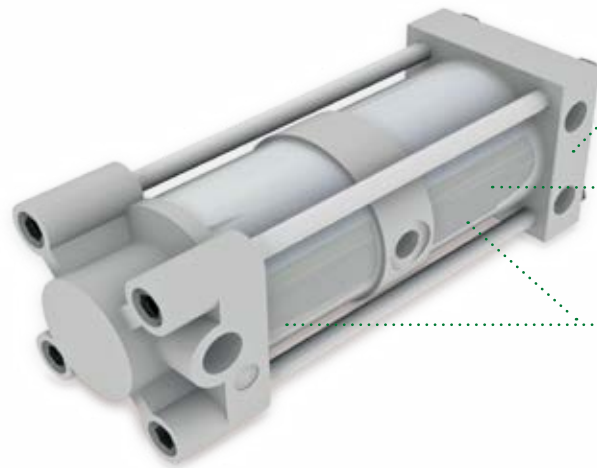
Produits de conception spéciale:

Le service ingénierie de PNEUMAX analysera chaque demande spécifique et adaptera ou développera de nouveaux composants pour satisfaire les demandes clients. **Prenez contact avec nous!**

La taille de la chambre d'entrée est de 0.1 litre.

Le vérin peut être monté sur le panneau de l'utilisateur (RIP) pour soudage en automatique.

Pas adapté pour les opérations de soudage manuel



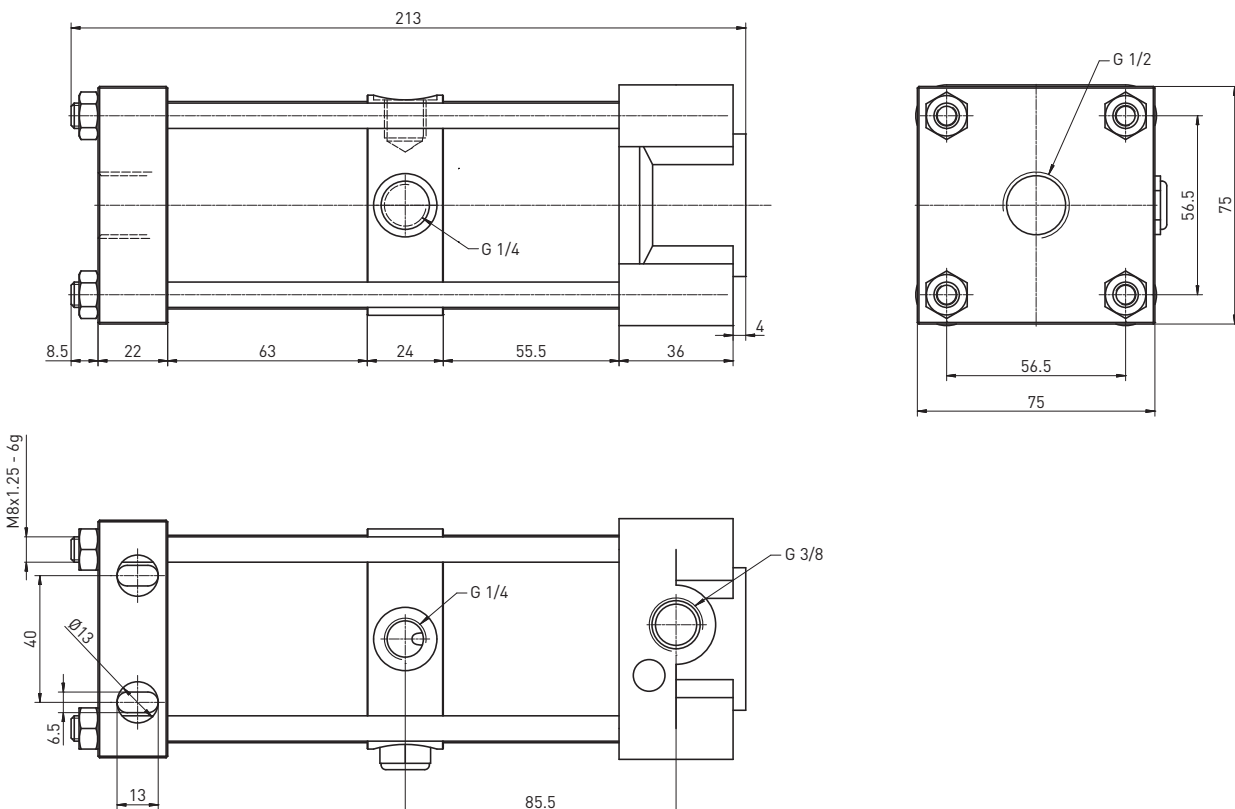
Tuyautage pour la liaison avec la pince à souder

Chambre d'entrée

Vérins à deux chambres

PCY0050 / Vérin collecte eau de refroidissement

REV. 00 - 18/02/2015



Accessoires

Détecteur

Connecteur M8
ou M12
PNP ou NPN



Breveté



EC001

Câble du détecteur



Système de retenue

pour la position d'ouverture, est un dispositif extrêmement léger qui maintient le bras de serrage dans sa position d'ouverture définie en cas de perte d'air.

La série AR a été conçue pour une **capacité de charge maximale** et grâce à ses dimensions compactes, elle peut être utilisée du même côté de la poignée de commande manuelle.



Breveté

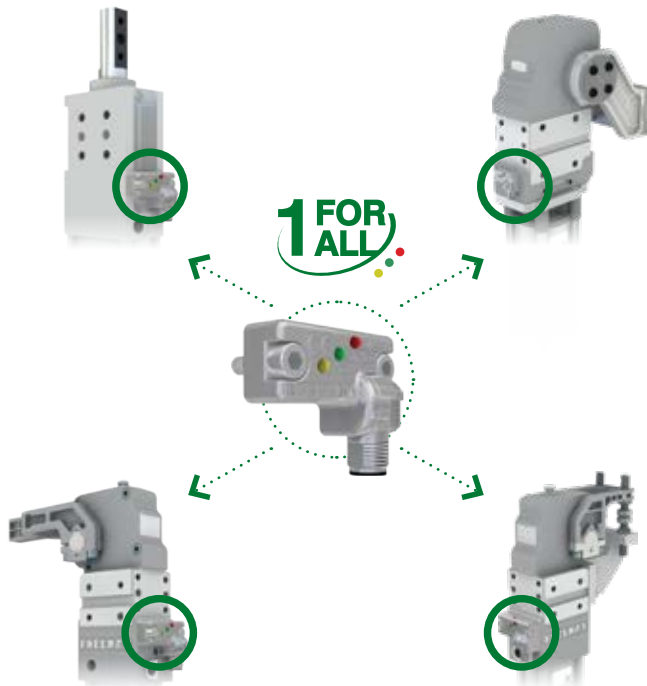


Cales et entretoises



Détecteurs

ES001. Détecteurs électronique utilisé pour toutes les pinces, toutes les tailles et toutes les séries.



Caractéristiques techniques

Tension de fonctionnement	10-30 VDC
Chute de tension	≤ 2 V
Courant de charge	≤ 100 mA
Consommation de courant	≤ 30 mA
Protection contre les courts-circuits	protégé
Indice de protection	IP68
Température de fonctionnement	-0 °C +50 °C
Température de stockage	-25 °C +60 °C
Compatibilité électromagnétique	EN 60947-5-2:2007 + A1:2012
Weld field immunity	> 100 mT
Indication de l'alimentation électrique	LED verte
Indication de position ouverte	LED jaune
Indication de position fermée	LED rouge
Type de sortie numérique	PNP

ES001 / Détecteur électronique avec connecteur pivotant M12 - PNP

REV. 00 - 31/03/2015

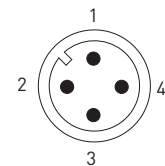
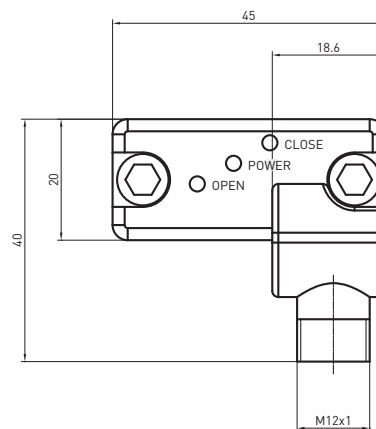
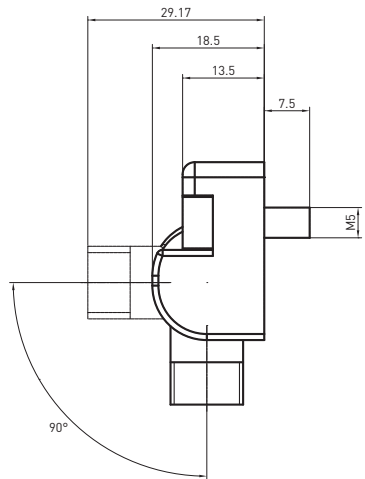
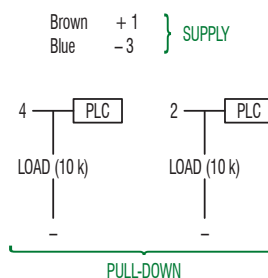
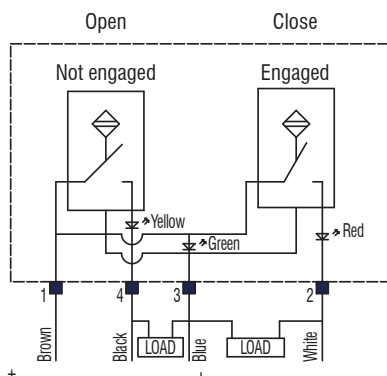


Diagramme simplifié (PNP)



ES002 / Détecteur électronique avec connecteur pivotant M12 - NPN

REV. 00 - 31/03/2015

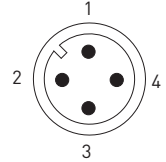
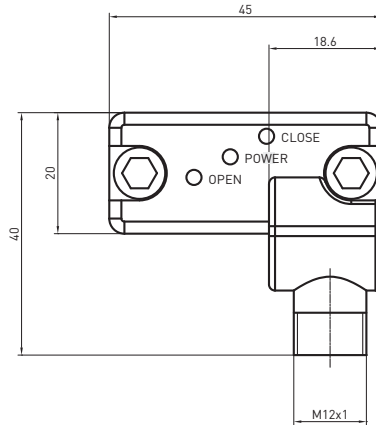
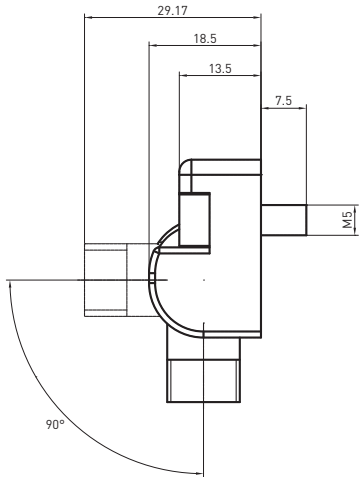
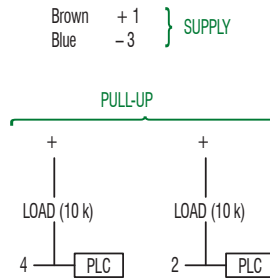
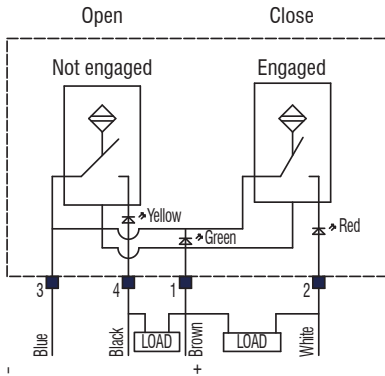
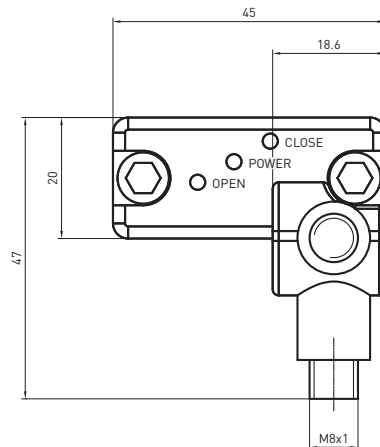
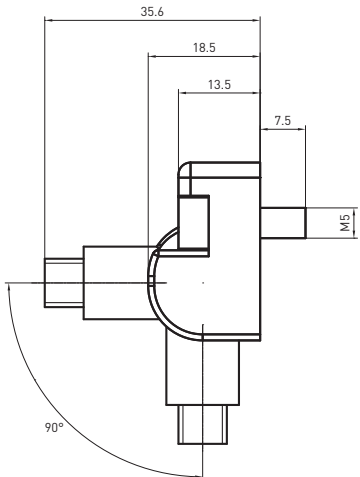


Diagramme simplifié (NPN)



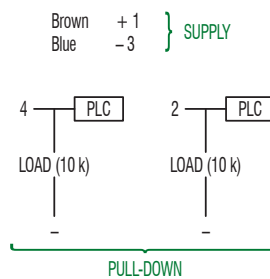
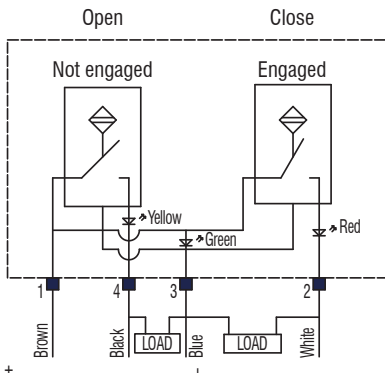
ES003 / Détecteur électronique avec connecteur pivotant M8 - PNP

REV. 00 - 31/03/2015



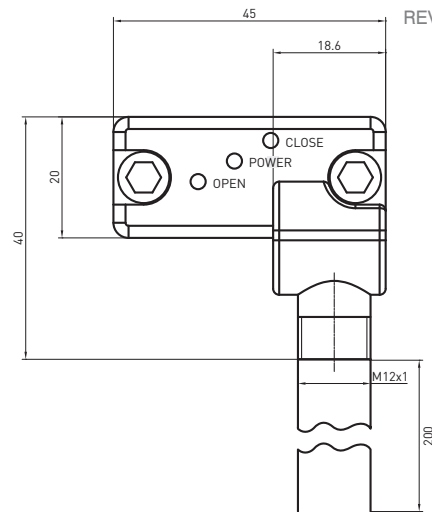
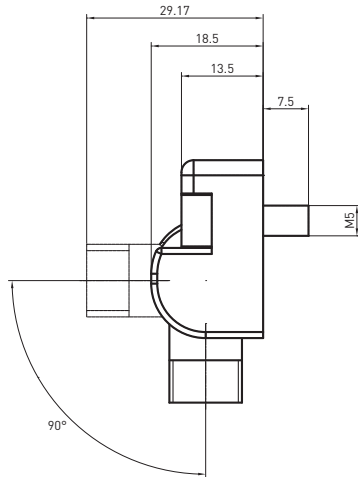
ACCESSORIES

Diagramme simplifié (PNP)



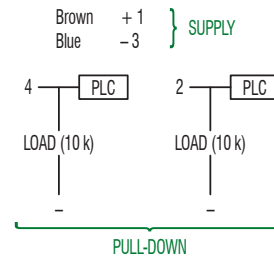
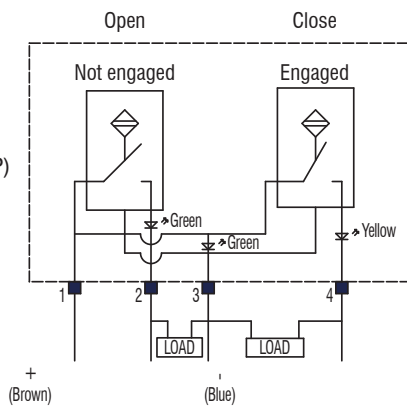
ES004 / Détecteur électronique avec connecteur pivotant M12 - PNP

CNOMO



REV. 00 - 12/12/2016

Diagramme simplifié (PNP)

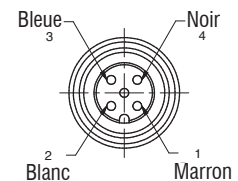
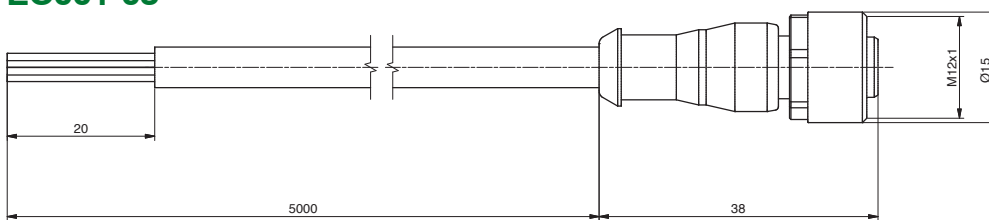


Caractéristiques techniques

Indication de l'alimentation électrique	LED verte
Indication de position ouverte	LED verte
Indication de position fermée	LED jaune

Câbles

EC001-05



Caractéristiques techniques

Caractéristiques des connecteurs	
Type de produit	Connecteur circulaire M12 avec câble moulé
Type de connecteur	Droite à 180°
Type de contacts	Femelle 4 pôles
Pin	4
Classe de protection	IP67
Tension nominale	250V AC/DC
Courant nominal	4 A

Caractéristiques du câble	
Code du câble Pneumax	EC001-05
Pin	4
Section Conducteurs	0,34 mm ² (AWG22)
Matériau des câbles	PUR UL style 21576
Couleur du revêtement	Noir
Matériau d'isolation des conducteurs	PP
Longueur du câble	5000 mm
Enlèvement de la protection câble	20 mm Standard

* TOLÉRANCES DIMENSIONNELLES POUR TROUS DE CHEVILLE: ±0.02
TOLÉRANCES DIMENSIONNELLES POUR TROUS FILETÉS: ±0.1
REV. 00 - 03/04/2015



Indice de courbure élevé (class 6)

Séries-AR



Optionnel: système de retenue pour la position d'ouverture

Un dispositif extrêmement léger qui maintient le bras de serrage dans sa position d'ouverture définie en cas de perte d'air. La série AR a été conçue pour une **capacité de charge embarquée maximale** et grâce à ses dimensions compactes, elle peut être utilisée du même côté de la poignée de commande manuelle. Il bloque l'étrier et garantit la position d'ouverture du bras du serrage en l'absence d'air. Il peut être facilement monté à droite, ainsi que sur le côté gauche de l'unité.



Breveté



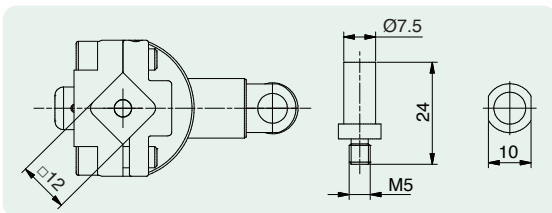
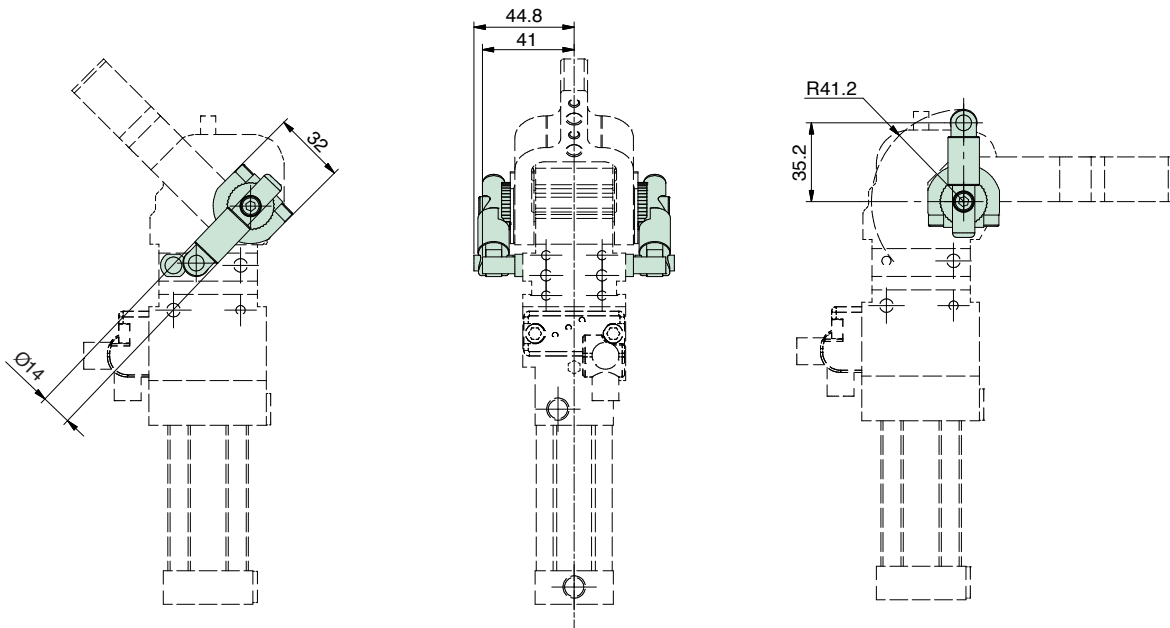
Chaîne de commande

Séries-AR

AR 12

AR	PRODUIT	AR	= Système de retenue autonome
12	TAILLE	12	= Carré de 12 mm
		16	= Carré de 16 mm
		19	= Carré de 19 mm
		22	= Carré de 22 mm
		30	= Carré de 30 mm
		19N	= Carré de 19 mm NAAMS
		22N	= Carré de 22 mm NAAMS
		30N	= Carré de 30 mm NAAMS
		09R	= Pour porte pilote manuel RD250

AR12 / Carré 12 mm

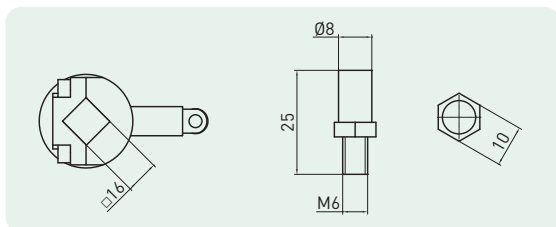
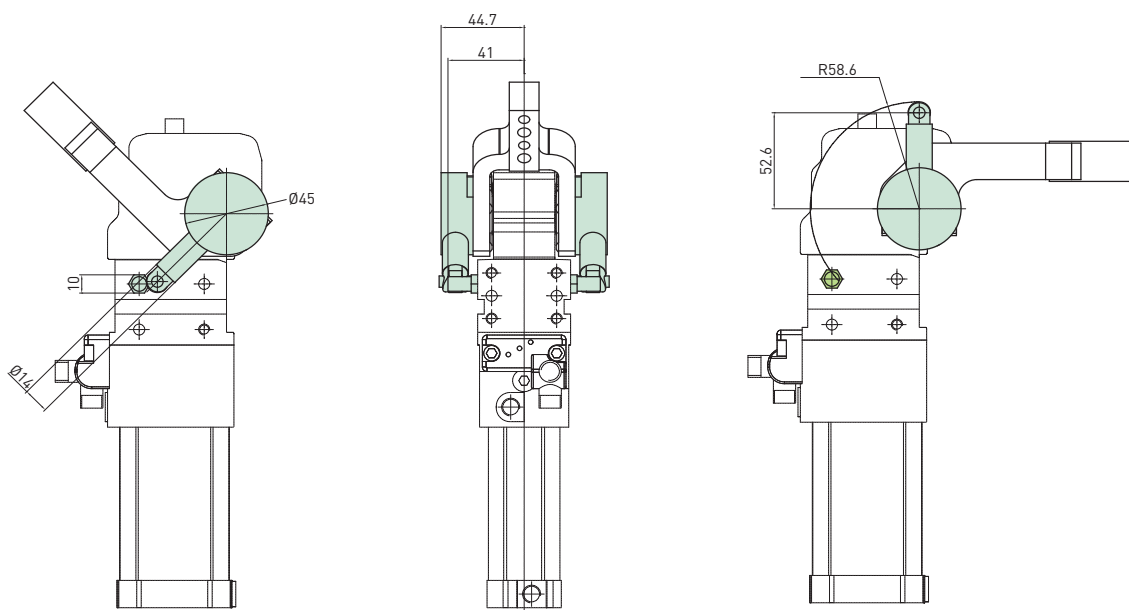


* TOLÉRANCES DIMENSIONNELLES
POUR TROUS DE CHEVILLE: ± 0.02

* TOLÉRANCES DIMENSIONNELLES
POUR TROUS FILETÉS: ± 0.1

REV 01 - 24/04/2024

AR16 / Carré 16 mm

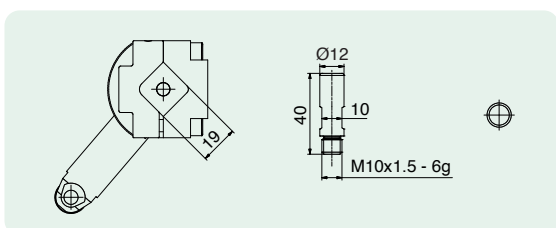
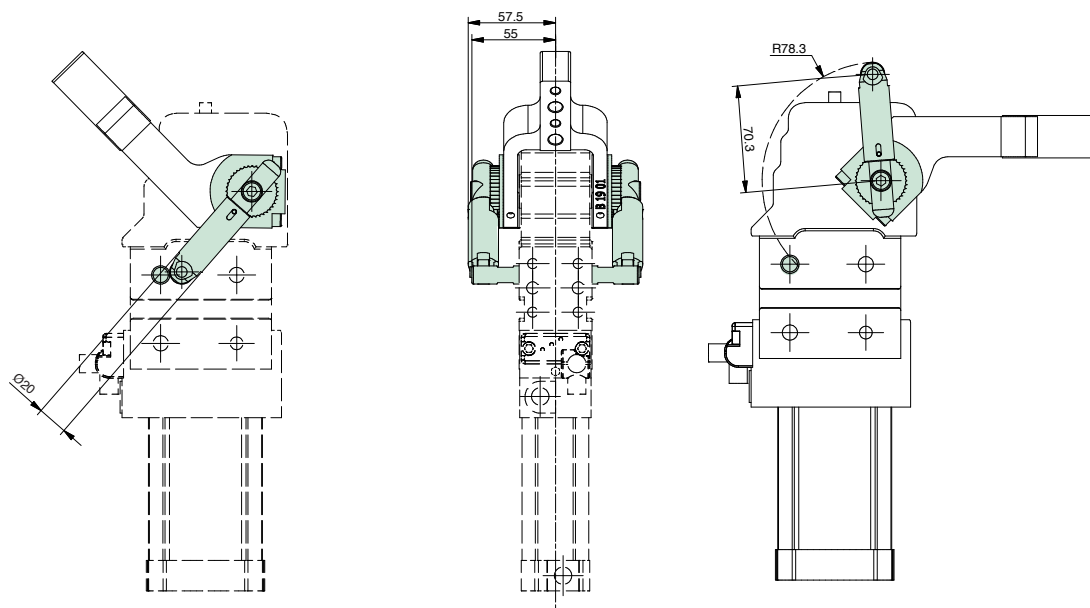


* TOLÉRANCES DIMENSIONNELLES
POUR TROUS DE CHEVILLE: ± 0.02

* TOLÉRANCES DIMENSIONNELLES
POUR TROUS FILETÉS: ± 0.1

REV 00 - 16/02/2016

AR19 / Carré 19 mm

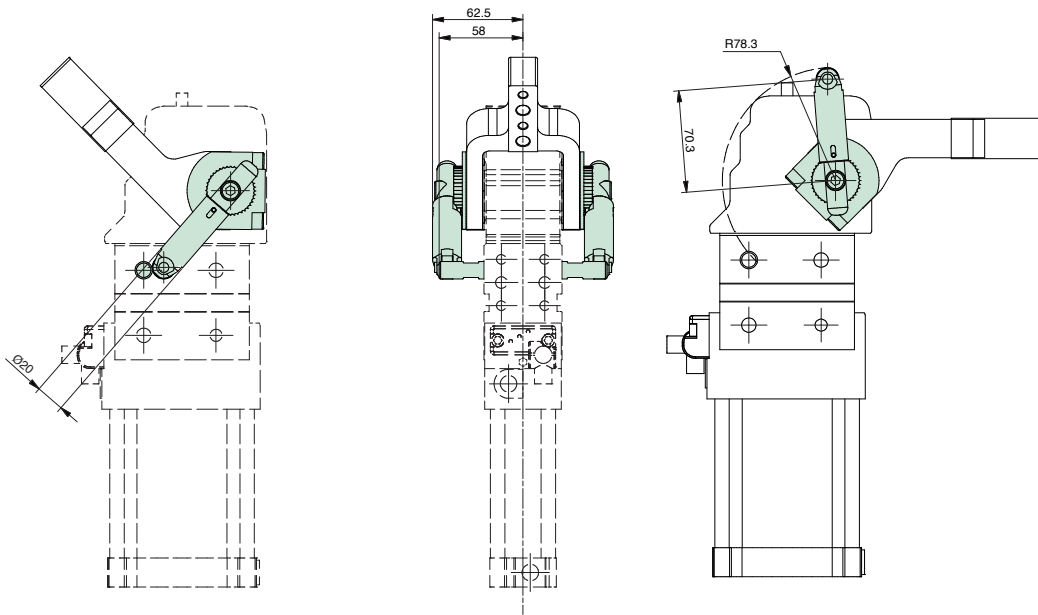


* TOLÉRANCES DIMENSIONNELLES
POUR TROUS DE CHEVILLE: ± 0.02

* TOLÉRANCES DIMENSIONNELLES
POUR TROUS FILETÉS: ± 0.1

REV 01 - 24/04/2024

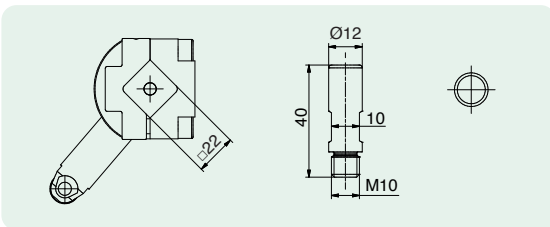
AR22 / Carré 22 mm



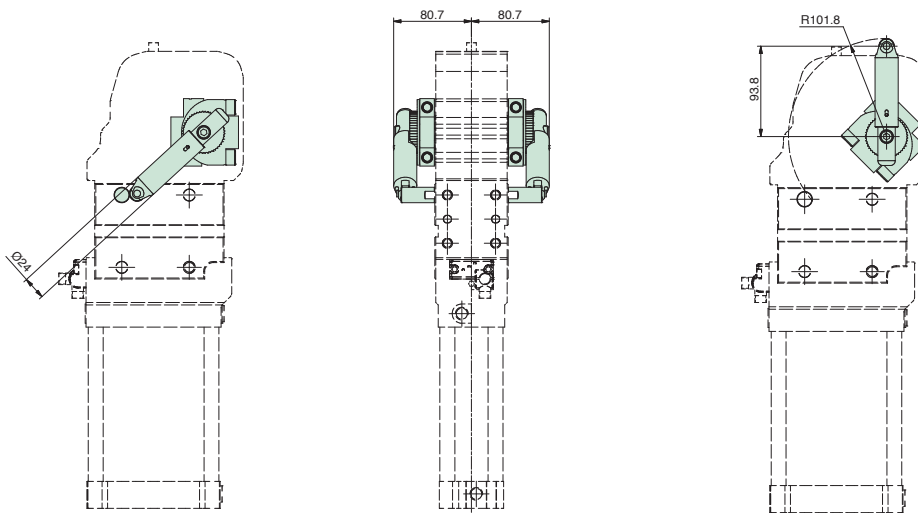
* TOLÉRANCES DIMENSIONNELLES
POUR TROUS DE CHEVILLE: ± 0.02

* TOLÉRANCES DIMENSIONNELLES
POUR TROUS FILETÉS: ± 0.1

REV 01 - 24/04/2024



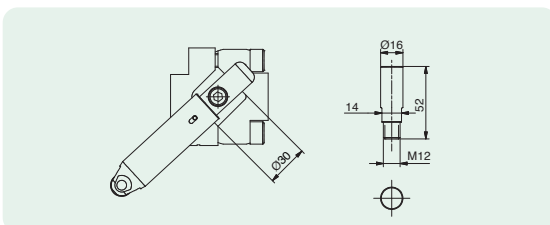
AR30 / Carré 30 mm



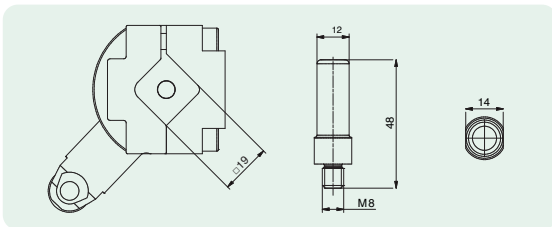
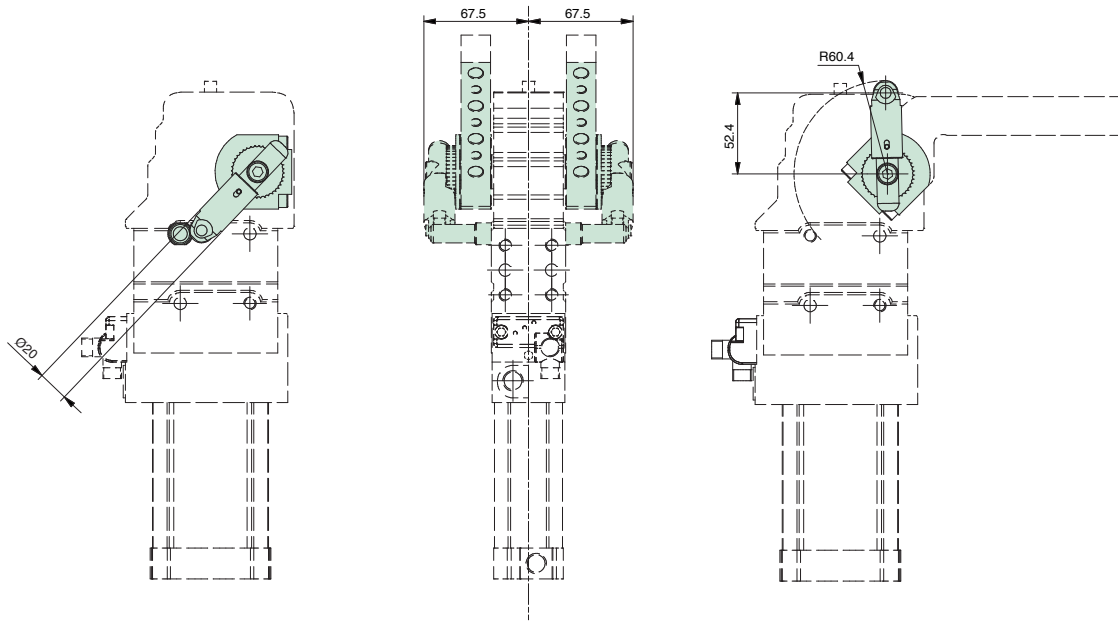
* TOLÉRANCES DIMENSIONNELLES
POUR TROUS DE CHEVILLE: ± 0.02

* TOLÉRANCES DIMENSIONNELLES
POUR TROUS FILETÉS: ± 0.1

REV 01 - 24/04/2024



AR19N / Carré 19 mm - Standard montage NAAMS

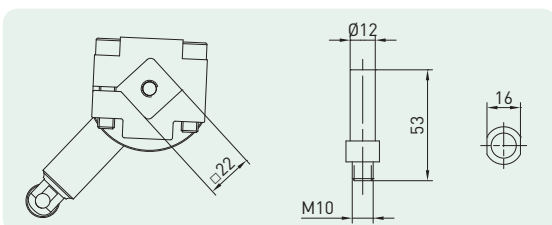
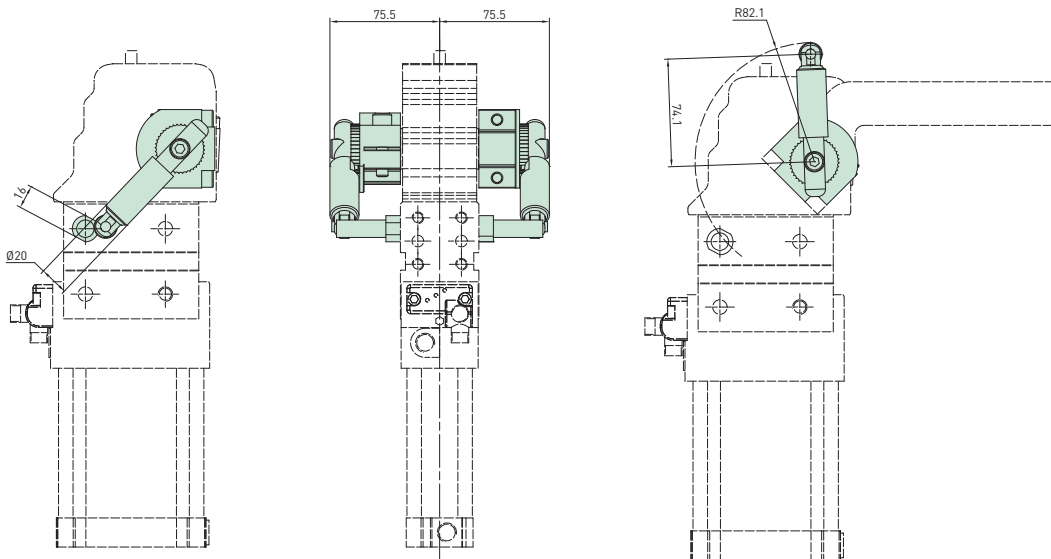


* TOLÉRANCES DIMENSIONNELLES
POUR TROUS DE CHEVILLE: ± 0.02

* TOLÉRANCES DIMENSIONNELLES
POUR TROUS FILETÉS: ± 0.1

REV 01 - 24/04/2024

AR22N / Carré 22 mm - Standard montage NAAMS

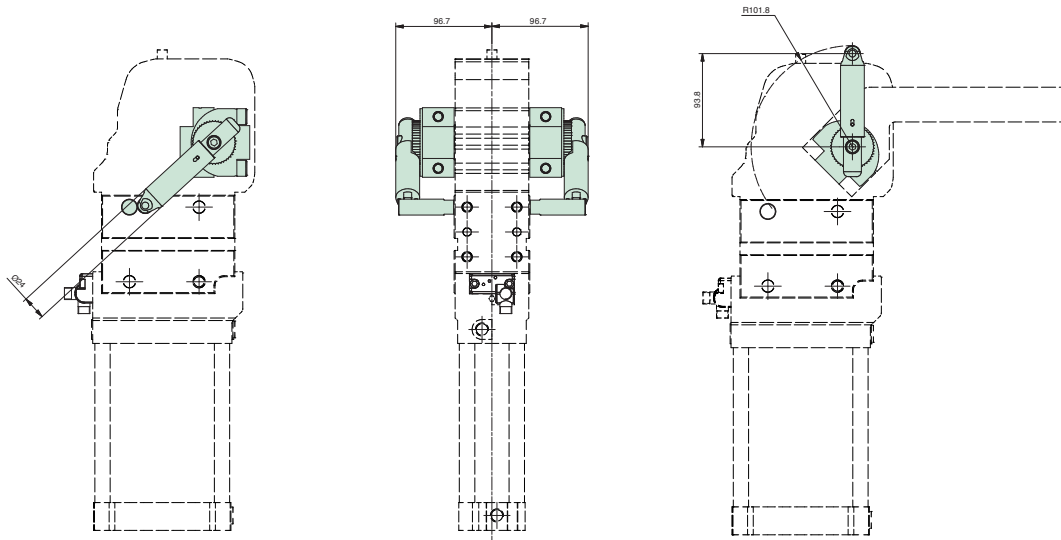


* TOLÉRANCES DIMENSIONNELLES
POUR TROUS DE CHEVILLE: ± 0.02

* TOLÉRANCES DIMENSIONNELLES
POUR TROUS FILETÉS: ± 0.1

REV 00 - 29/03/2019

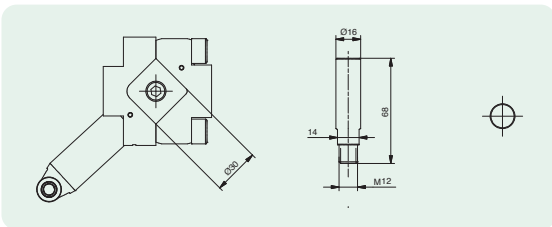
AR30N / Carré 30 mm - Standard montage NAAMS



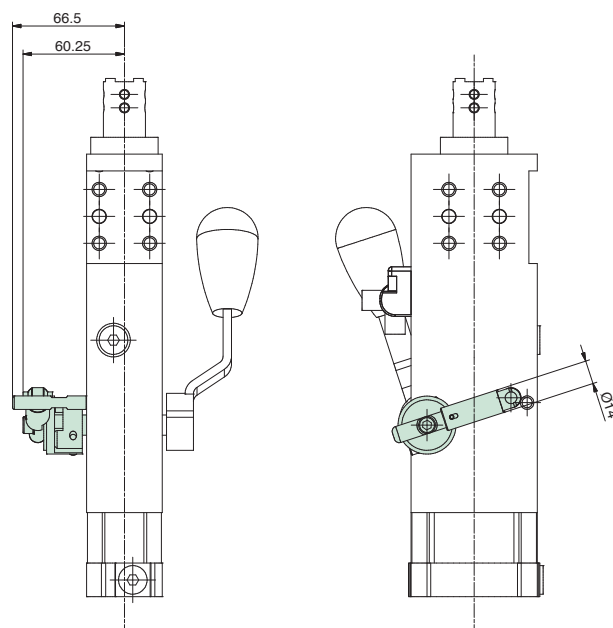
* TOLÉRANCES DIMENSIONNELLES
POUR TROUS DE CHEVILLE: ± 0.02

* TOLÉRANCES DIMENSIONNELLES
POUR TROUS FILETÉS: ± 0.1

REV 01 - 24/04/2024



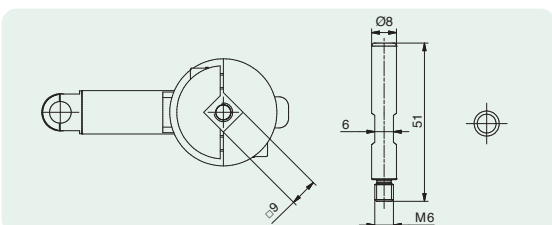
AR09RD / Système de maintien pour serrage à actionnement manuel



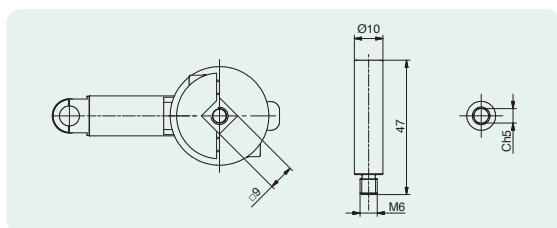
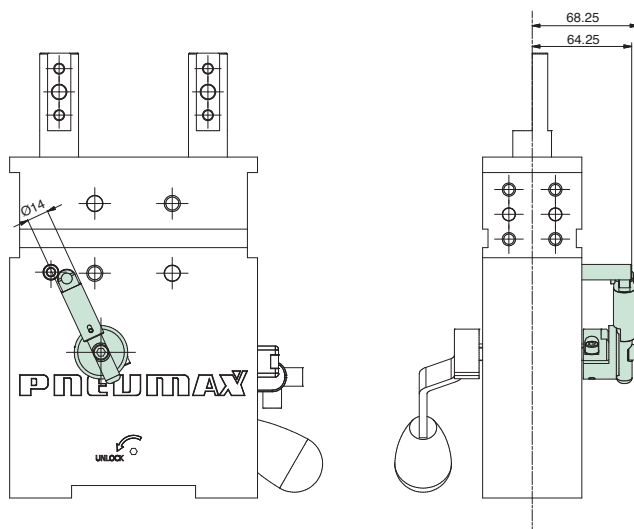
* TOLÉRANCES DIMENSIONNELLES
POUR TROUS DE CHEVILLE: ± 0.02

* TOLÉRANCES DIMENSIONNELLES
POUR TROUS FILETÉS: ± 0.1

REV 01 - 24/04/2024



AR09F / Système de maintien pour porte pilote FTD50 à actionnement manuel



* DIMENSIONAL TOLERANCE
FOR DOWEL HOLES: ± 0.02
DIMENSIONAL TOLERANCE
FOR THREADED HOLES: ± 0.1

REV 01 - 24/04/2024

Dispositif de maintien

Manuel d'installation rapide

Attention

Chaque opération de maintenance doit être effectuée uniquement par du personnel autorisé et qualifié. Pour quelque raison que ce soit, n'intervenez pas sur l'axe de rotation du bras de serrage, quand le serrage est en fonctionnement. Déconnectez et verrouillez les alimentations électriques et pneumatiques avant d'intervenir sur et autour des serrages.

Une feuille de travail excel pour le bon dimensionnement est disponible sur demande. Consultez notre site internet pour toutes informations techniques.

<http://automotive.pneumax.it/>



Serrages en position ouverte avec dispositif de maintien

Assemblage bras de serrage



Position 1



Position 2



Position 3



Position 4

Veuillez vérifier l'angle d'ouverture maximum en rapport avec les différentes positions du bras de serrage dans notre catalogue

Dispositif de maintien pour la position d'ouverture



Breveté

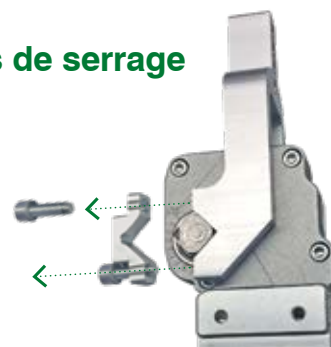
Un dispositif extrêmement léger qui maintient le bras de serrage dans sa position d'ouverture définie en cas de perte d'air. La série AR a été conçue pour une **capacité de charge embarquée maximale** et grâce à ses dimensions compactes, elle peut être utilisée du même côté de la poignée de commande manuelle.

Avec bras de serrage en position ouverte

Installation bras de serrage

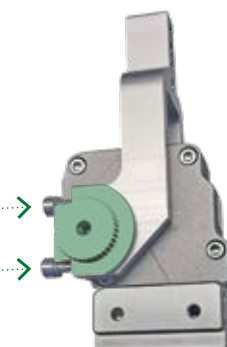
Etape 1

Enlevez la bride standard.



Etape 2

Remplacez la bride standard avec la bride incluant le kit AR et la visser.



Etape 3

Ajustez le dispositif d'auto-retenue selon l'angle d'ouverture, positionnez la vis de fixation dans les trous filetés sur la face de montage et ajustez par vissage le dispositif anti-rotation.



Etape 4

Ajustez l'espace entre le dispositif de retenue autonome et les vis goupillées en légèrement accroissant ou diminuant l'angle d'ouverture jusqu'à ce que la fonction soit finalisée.



Cales et entretoises

Chaîne de commande



Cales

SH A 16 477 05

SH	PRODUITS	SH = Cales
A	MONTAGE	A = Pour les bras de serrage M = Pour les montages avant, arrière ou latéraux de serrages ou de porte pilotes
16	TAILLE	16 = Pour les bras de serrage avec arbre de 16 mm 1922 = Pour les bras de serrage avec arbre de 19 OU 22 mm 30 = Pour les bras de serrage avec arbre de 30 mm 30x32 = Dimensions de montage
477	MODELE DE TROU	477 = 4 trous, 2 trous de vis Ø 7 et 2 trous de cheville Ø 7 499 = 4 trous, 2 trous de vis Ø 9 et 2 trous de cheville Ø 9 399 = 3 trous, 2 trous de vis Ø 9 et 1 trous de cheville Ø 9
05	EPAISSEUR	01 = 0.1 mm 02 = 0.2 mm 05 = 0.5 mm 15 = 1.5 mm 20 = 2 mm 5 = 5 mm



Entretoises

SP A 16 477 50

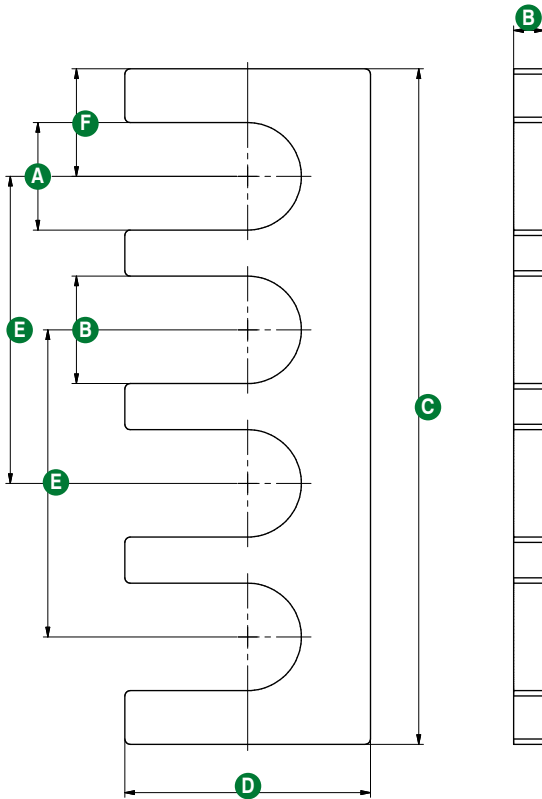
SP	PRODUITS	SP = Entretoises
A	MONTAGE	A = Pour les bras de serrage M = Pour les montages avant, arrière ou latéraux de serrages ou de porte pilotes
16	TAILLE	16 = Pour les bras de serrage avec arbre de 16 mm 1922 = Pour les bras de serrage avec arbre de 19 OU 22 mm 30 = Pour les bras de serrage avec arbre de 30 mm 30x32 = Dimensions de montage
477	MODELE DE TROU	477 = 4 trous, 2 trous de vis Ø 7 et 2 trous de chevilles Ø 7 499 = 4 trous, 2 trous de vis Ø 9 et 2 trous de chevilles Ø 9 399 = 3 trous, 2 trous de vis Ø 9 et 1 trou de cheville Ø 9
05	EPAISSEUR	50 = 5 mm

Cales

* TOLÉRANCES DIMENSIONNELLES POUR TROUS DE CHEVILLE : ± 0.02

TOLÉRANCES DIMENSIONNELLES POUR TROUS FILETÉS : ± 0.1

REV. 00 - 01/10/2015



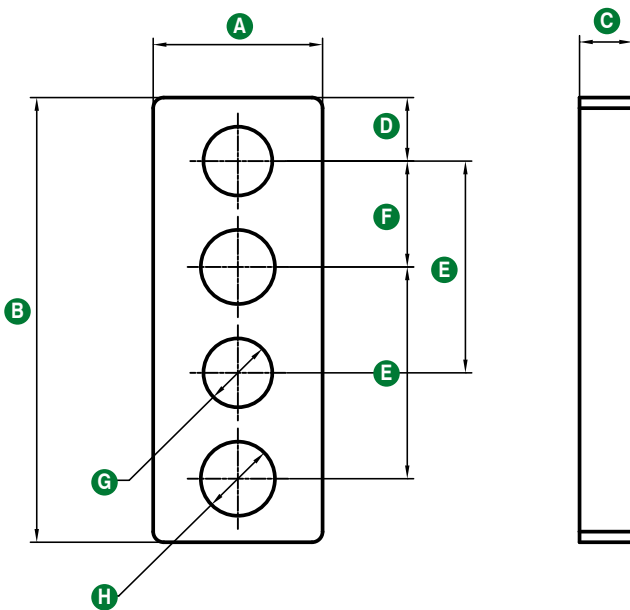
	A	B	C	D	E	F	G	TYPE
SHA1647701	7	7	44	16	20	7	0.1	4 SLOTS
SHA1647702	7	7	44	16	20	7	0.2	4 SLOTS
SHA1647705	7	7	44	16	20	7	0.5	4 SLOTS
SHA1647710	7	7	44	16	20	7	1	4 SLOTS
SHA1647720	7	7	44	16	20	7	2	4 SLOTS
SHA1647750	7	7	44	16	20	7	5	4 SLOTS
SHA192249901	9	9	60	20	30	7.5	0.1	4 SLOTS
SHA192249902	9	9	60	20	30	7.5	0.2	4 SLOTS
SHA192249905	9	9	60	20	30	7.5	0.5	4 SLOTS
SHA192249910	9	9	60	20	30	7.5	1	4 SLOTS
SHA192249920	9	9	60	20	30	7.5	2	4 SLOTS
SHA192249950	9	9	60	20	30	7.5	5	4 SLOTS
SHM30X3239901	9	9	50	50	32	9	5	3 SLOTS
SHM30X3239902	9	9	50	50	32	9	5	3 SLOTS
SHM30X3239905	9	9	50	50	32	9	5	3 SLOTS
SHM30X3239910	9	9	50	50	32	9	5	3 SLOTS
SHM30X3239920	9	9	50	50	32	9	5	3 SLOTS
SHM30X3239950	9	9	50	50	32	9	5	3 SLOTS
SPA1647750	7	7	44	16	20	7	5	4 HOLES
SPA192249950	9	9	60	20	30	7.5	5	4 HOLES
SPA3047750	9	9	60	25	30	7.5	5	4 HOLES
SPM192239950	9	9	50	50	32	9	5	6 HOLES

Entretoises

* TOLÉRANCES DIMENSIONNELLES POUR TROUS DE CHEVILLE : ± 0.02

TOLÉRANCES DIMENSIONNELLES POUR TROUS FILETÉS : ± 0.1

REV. 00 - 01/10/2015



	A	B	C	D	E	F	G	H
SPA1647650	16	42	5	6	20	10	6.5	7
SPA192247650	20	60	5	7.5	30	15	9	9
SPA3047650	25	60	5	7.5	30	15	9	9

Standard ATEX



Serrages

FINITION ATEX SÉRIES-C1				
	N° pièce C1_25/80			
	Marquage	Température	Taille	Type montage
	II 2G Ex h IIC T6 Gb X II 2D Ex h IIIC T85°C Db X	0°C ≤ Ta ≤ +50°C (T6/T85°C)	Ø25 - Ø80mm	Montage International
FINITION ATEX SÉRIES-C2				
	N° pièce C2_50/80			
	Marquage	Température	Taille	Type montage
	II 2G Ex h IIC T6 Gb X II 2D Ex h IIIC T85°C Db X	0°C ≤ Ta ≤ +50°C (T6/T85°C)	Ø50 - Ø80mm	Montage NAAMS
FINITION ATEX SÉRIES-HE1				
	N° pièce HE1P0/1/2/3/4			
	Marquage	Température	Taille	Type montage
	II 2G Ex h IIC T6 Gb X II 2D Ex h IIIC T85°C Db X	0°C ≤ Ta ≤ +50°C (T6/T85°C)	Ø40 - Ø80mm	Montage International
FINITION ATEX SÉRIES-HE2				
	N° pièce HE2P1/2/3			
	Marquage	Température	Taille	Type montage
	II 2G Ex h IIC T6 Gb X II 2D Ex h IIIC T85°C Db X	0°C ≤ Ta ≤ +50°C (T6/T85°C)	Ø50 - Ø80mm	Montage NAAMS

FINITION ATEX



SÉRIES-CX

N° pièce **C_X40/50/63**

Marquage	Température	Taille	Type montage
II 2G Ex h IIC T6 Gb X II 2D Ex h IIIC T85°C Db X	0°C ≤ Ta ≤ +50°C (T6/T85°C)	Ø40 - Ø63mm	Montage International / Montage NAAMS

FINITION ATEX



SÉRIES-CS/HES

N° pièce **CS/HES**

Marquage	Température	Taille	Type montage
II 2G Ex h IIC T6 Gb X II 2D Ex h IIIC T85°C Db X	0°C ≤ Ta ≤ +50°C (T6/T85°C)	Ø40 - Ø80mm	Montage International / Montage NAAMS

FINITION ATEX



SÉRIES-CB

N° pièce **CB40/63**

Marquage	Température	Taille	Type montage
II 2G Ex h IIC T6 Gb X II 2D Ex h IIIC T85°C Db X	0°C ≤ Ta ≤ +50°C (T6/T85°C)	Ø40; Ø63mm	Montage International

FINITION ATEX



SÉRIES-AR

N° pièce **AR_/AR_N/AR09R**

Marquage	Température	Taille	Type montage
II 2G Ex h IIC T6 Gb X II 2D Ex h IIIC T85°C Db X	0°C ≤ Ta ≤ +50°C (T6/T85°C)	12mm; 16mm; 19mm; 22mm; 30mm	Montage International / Montage NAAMS

Porte pilotes

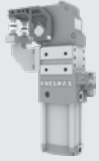
FINITION ATEX				
SÉRIES-R				
	N° pièce R_32			
	Marquage	Température	Taille	Course
	II 2G Ex h IIC T6 Gb X II 2D Ex h IIIC T85°C Db X	0°C ≤ Ta ≤ +50°C (T6/T85°C)	Ø32mm	20mm; 40mm
	N° pièce R_50/63			
	Marquage	Température	Taille	Course
	II 2G Ex h IIC T6 Gb X II 2D Ex h IIIC T85°C Db X	0°C ≤ Ta ≤ +50°C (T6/T85°C)	Ø50; Ø63mm	15mm; 25mm; 40mm; 50mm; 60mm
SÉRIES-RT				
	N° pièce RT_40			
	Marquage	Température	Taille	Course
	II 2G Ex h IIC T6 Gb X II 2D Ex h IIIC T85°C Db X	0°C ≤ Ta ≤ +50°C (T6/T85°C)	Ø40 mm	40 mm
SÉRIES-RC				
	N° pièce RC_D50/63			
	Marquage	Température	Taille	Course
	II 2G Ex h IIC T6 Gb X II 2D Ex h IIIC T85°C Db X	0°C ≤ Ta ≤ +50°C (T6/T85°C)	Ø50; Ø63mm	25mm; 50mm
SÉRIES-HP				
	N° pièce HP50			
	Marquage	Température	Taille	Course
	II 2G Ex h IIC T6 Gb X II 2D Ex h IIIC T85°C Db X	0°C ≤ Ta ≤ +50°C (T6/T85°C)	Ø50mm	15mm; 25mm; 40mm; 50mm; 60mm
SÉRIES-F				
	N° pièce F_40/41/63			
	Marquage	Température	Taille	Course
	II 2G Ex h IIC T6 Gb X II 2D Ex h IIIC T85°C Db X	0°C ≤ Ta ≤ +50°C (T6/T85°C)	Ø40 mm, Ø41 mm, Ø63mm	15mm; 25mm; 40mm; 50mm; 60mm
SÉRIES-FT				
	N° pièce FT_50			
	Marquage	Température	Taille	Course
	II 2G Ex h IIC T6 Gb X II 2D Ex h IIIC T85°C Db X	0°C ≤ Ta ≤ +50°C (T6/T85°C)	Ø50 mm	40mm

Manutention

FINITION ATEX



SÉRIES-J

N° pièce **J_40**

Marquage	Température	Taille	Arm
II 2G Ex h IIC T6 Gb X II 2D Ex h IIIC T85°C Db X	0°C ≤ Ta ≤ +50°C (T6/T85°C)	Ø40 mm	Aluminum / Steel

Abattant

FINITION ATEX



SÉRIES-P

N° pièce **P63**

Marquage	Température	Taille	Angle d'ouverture
II 2G Ex h IIC T6 Gb X II 2D Ex h IIIC T85°C Db X	0°C ≤ Ta ≤ +50°C (T6/T85°C)	Ø63 mm	0°-135°

N° pièce **P80/100/125**

Marquage	Température	Taille	Angle d'ouverture
II 2G Ex h IIC T6 Gb X II 2D Ex h IIIC T85°C Db X	0°C ≤ Ta ≤ +50°C (T6/T85°C)	Ø80, Ø100 mm, Ø125 mm	45°; 60°; 90°; 120°; 135°

Composants pour l'industrie automobile

Pneumax est un **fournisseur unique** pour l'industrie automobile avec une gamme complète de:

- **Entraînements pneumatiques**
- **Vannes**
- **Terminaux à vannes**
- **Modules centraux de communication et de pilotage pneumatique**
- **Préparation de l'air comprimé**
- **Pincés**
- **Gamme exhaustive de dispositifs de serrage, de localisation, de pincés de manutention et d'abattants dédiés au ferrage.**

ECOMPACT
Vérins compacts



PETITE COURSE
Vérins compacts



ECOLIGHT ISO 15552
Vérins standards légers



ISO 6432
Micro-vérins standards



ECOFLAT
Vérins plats



SANS TIGE
Vérins sans tige



VERINS GUIDÉS COMPACTS



VÉRINS GUIDÉS COMPACTS
Unité de guidage avec racleur



Connections en série avec:

- **CAN**open
- Ether**CAT**®
- **DeviceNet**™
- **IO-Link**
- **PROFI**®
BUS
- **PROFI**®
NET
- **EtherNet/IP**™

ROTARY ACTUATORS

Vérins



AIRPLUS

Unités modulaires
services pneumatiques



OPTYMA

Série de collecteurs de vannes



PINCES PARALLELES

Vérins compacts



Pinces radiales
(180°)



Pinces
3 points



Pinces
angulaires



Pinces avec
mini guidage

ARMOIRES ET TABLEAUX UNITÉS TRAITEMENT D'AIR



ISO 15407

Séries de collecteur de vannes



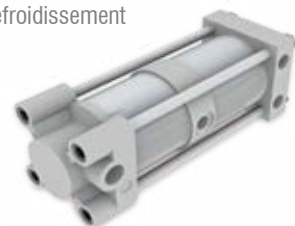
Série 1700

Régulateurs proportionnels



PRODUIT DE CONCEPTION SPECIALE

Vérin de collecte eau
de refroidissement





SIÈGE SOCIAL



PNEUMAX

PNEUMAX S.P.A.

Via Cascina Barbellina, 10
24050 Lurano (BG) - Italia
Tel. 035/4192777
Fax 035/4192740 - 035/4192741
info@pneumaxspa.com
www.pneumaxspa.com

TITAN ENGINEERING S.P.A.

Via dei Cerri, 16
47899 Serravalle - RSM
Tel. +378 0549/960419
Fax +378 0549/960421
info@titanengineering.sm
www.titanengineering.sm

AUTOMATIONWARE S.R.L.

Via Luciano Cacace, 5-7
30030 Martellago (VE) - Italia
Tel. +39 0415102028
info@automationware.it
www.automationware.it

RÉSEAU MONDIAL DE VENTES

BRAZIL

Pneumax Brasil
Rua Apucarana 211
8301050, São José dos Pinhais
Tel. +55 41 33987262
diretoria@pneumaxbr.com.br
www.pneumaxbr.com.br

CHINA

Pneumax Pneumatic Equipments Co., Ltd.
No. 76, Jinma Rd., Jiufu Economic Development Zone, Jiuting Town
201615, PRC, Shanghai
Tel. +86 (21) 57763100
sales@pneumaxchina.com
www.pneumaxchina.com

CZECH REPUBLIC

Pneumax Automation s.r.o.
U Panského mlýna 240/9, 747 06, Opava
Tel. +420 553 760 953
pneumax@pneumaxsro.cz
www.pneumaxsro.cz

DENMARK - FINLAND - NORWAY - SWEDEN

Pneumax Scandinavia AB
Strandvägen 101, SE-234 31, Lomma
Tel. +46 (40) 617 40 40
info@pneumax.se
www.pneumax.se

FRANCE

Pneumax France SAS
Z.I. NORD PARADIES 7
Rue de Waldkirch - BP 42
67601, Selestat CEDEX
Tel. +33 (3) 88580450
commercial@pneumax-france.fr
www.pneumax-france.fr

GERMANY

Pneumax GmbH
Tantalstraße 4, 63571, Gelnhausen
Tel. +49 (0) 6051 9777 0
info@pneumax-gmbh.de
www.pneumax.de

INDIA

Pneumax Pneumatic India Pvt. Ltd.
Plot No. 2, Sector 151
Noida-201310
Tel. +91 (120) 4352560 / 61 / 62
info@pneumax-india.com
www.pneumax-india.com

PORTUGAL

Portugal Pneumax Lda
Complexo Industrial da
Granja Fração H-Casarias
2625-607, Vialonga
Tel. +351 (219) 737390
geral@pneumax.pt
www.pneumax.pt

SINGAPORE

Pneumax Singapore Pte Ltd
51, Ubi Avenue 1/ 01-16,
Paya Ubi Industrial Park
408933, Singapore
Tel. +65 6392 0581
sales@pneumax.com.sg
www.pneumax.com.sg

SPAIN

Pneumax S.A.
Pol. Ind. Olaso Edif. 15 - Pab. 52-53-54
20870 Elgoibar, Guipúzcoa
Tel. +34 943 744144
pneumax@pneumax.es
www.pneumax.es

UNITED KINGDOM

Pneumax UK Ltd.
110 Vista Park, Mauretania Road
SO16 0YS, Nursling
Tel. +44 2380 740412
sales@pneumax.co.uk
www.pneumax.co.uk

USA

Pneumax Automation LLC
5005 Apple Creek Parkway (PO Box 495)
Dallas NC, 28034 - USA
Tel. +1 (704) 215-6991
Fax: +1 888 613 6529
info@pneumax.us
www.pneumax.us

ITALY

Pneumax Sud S.r.l.
Via dei Bucaneve, SNC
70026, Modugno (BA)
Tel. 080 9645904
info@pneumaxsud.it
www.pneumaxsud.it

Pneumax Veneto S.r.l.
V.le della Tecnica, 15
36100, Vicenza (VI)
Tel. 0444 289011
info@pneumaxveneto.it
www.pneumaxveneto.it

Pneumax Torino S.r.l.
Corso Allamano, 34
10095, Grugliasco (TO)
Tel. 011 4143656
info@pneumaxtorino.com
www.pneumaxtorino.com

Pneumax Lombardia S.r.l.
Via Alberto I° re dei Belgi, 13
20900, Monza (MB)
Tel. 039 736176
info@pneumaxlombardia.it
www.pneumaxlombardia.it

Pneumax Toscana S.r.l.
Via Bruno Sarri, 20/A
50019, Sesto Fiorentino (FI)
Tel. 055 8071307
info@pneumaxtoscana.it
www.pneumaxtoscana.it

A.I.R. Pneumatic Center S.r.l.
Via J. Gutenberg, 6
47822, Santarcangelo
di Romagna (RN)
Tel. 0541 624314
info@airpneumatic.it
www.airpneumatic.it

F.I.A.P. S.p.A.
Via Palach, 75
41122, Modena (MO)
Tel. 059 311084
info@fiapsa.it
www.fiapsa.it

F.I.P. S.p.A.
Via ALFREDO VERONI, 20
43122, Parma (PR)
Tel. 0521 606132
info@fipsrl.it
www.fipsa.eu



PNEUMAX

PNEUMAX S.p.A.

Via Cascina Barbellina, 10

24050 Lurano (BG) - Italy

P. +39 035 41 92 777

automotive@pneumaxspa.com

www.pneumaxspa.com