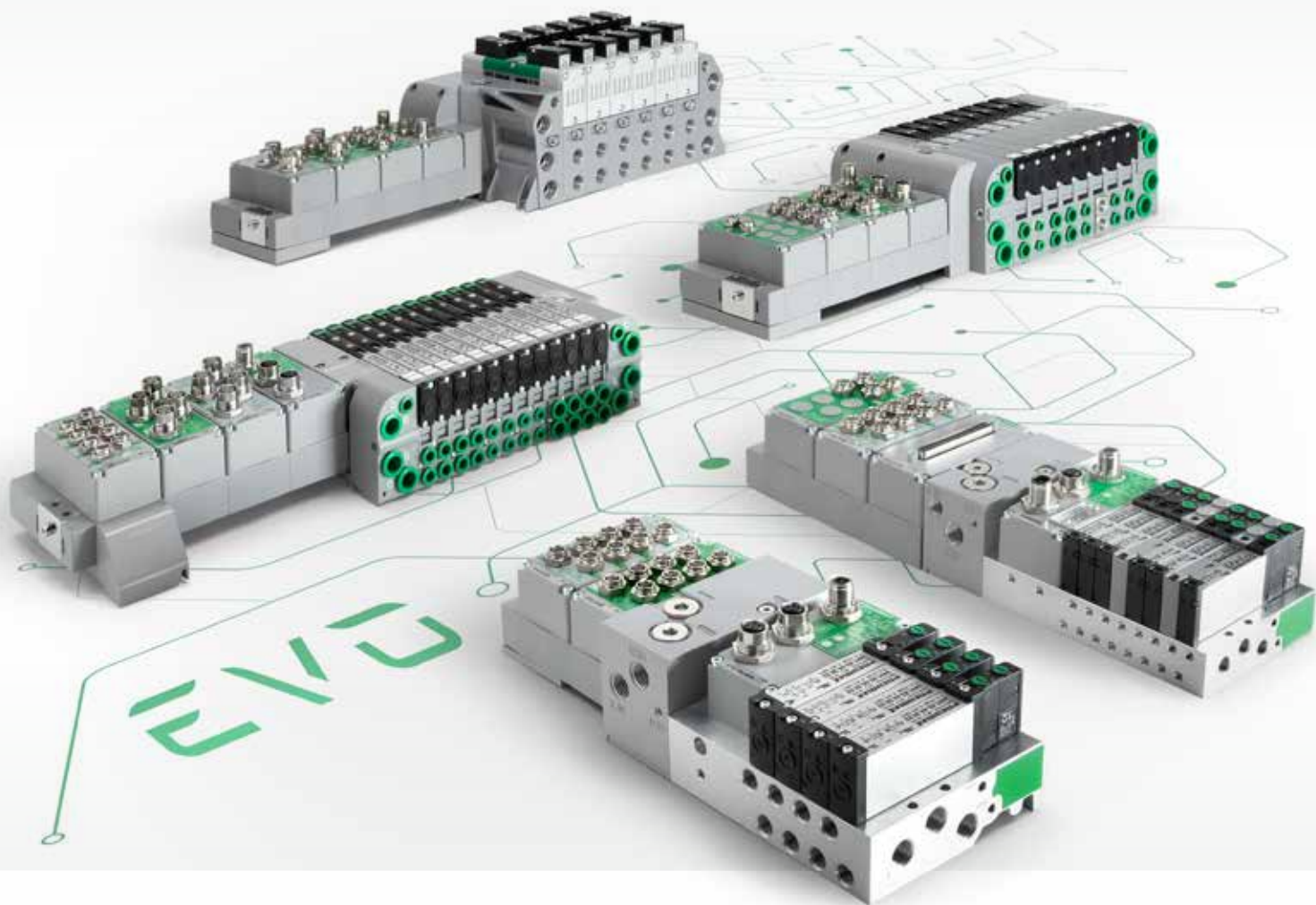




PNEUMAX

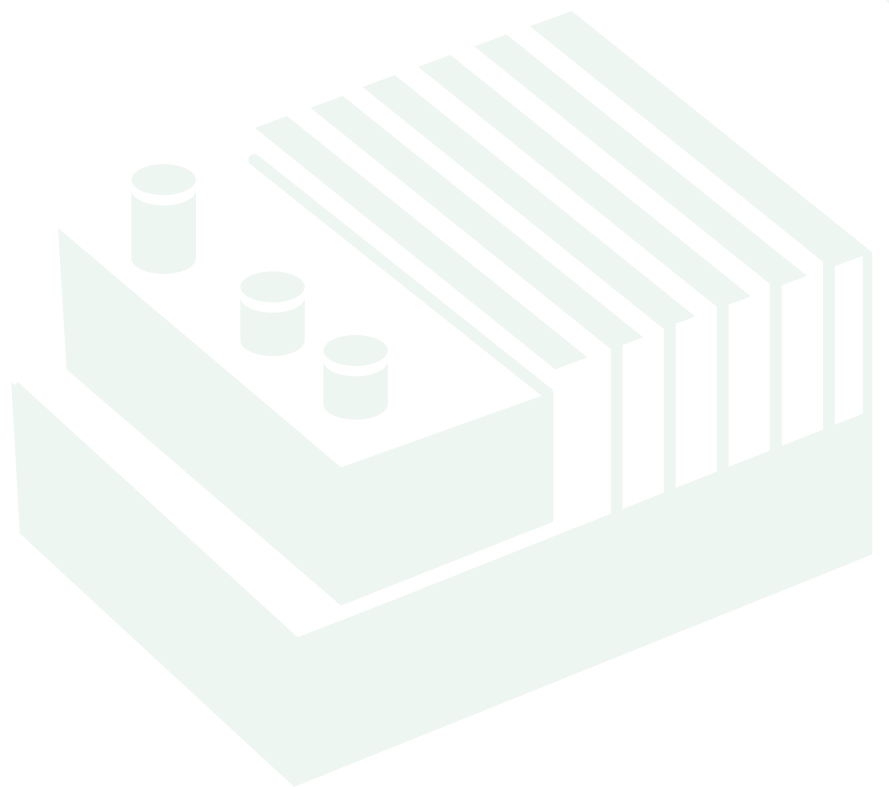


SOLUZIONI PER IL CONTROLLO DELL'AUTOMAZIONE

CATALOGO EVO

Soluzioni per il controllo dell'automazione Catalogo EVO

Le elettrovalvole Pneumax sono
disponibili nella versione EVO
con elettronica multiprotocollo
della Serie PX integrata.





Pneumax Group

Smart Technologies and Human Competence

Fondata nel 1976, **Pneumax S.p.A.** è oggi uno dei principali player internazionali nel settore dei componenti e sistemi per l'automazione, capofila del **Gruppo** omonimo costituito da **28 società** che occupano **oltre 850 collaboratori nel mondo**. Investimenti continui in ricerca e sviluppo hanno permesso a **Pneumax** di ampliare l'offerta di prodotti standard e soluzioni meccatroniche integrate, spesso completamente customizzate. L'utilizzo delle tecnologie produttive più evolute garantisce la massima flessibilità e qualità certificata secondo gli standard internazionali dei vari settori. La volontà di proporre servizi e competenze applicative sempre più specialistiche ha portato alla creazione di 3 Business Units dedicate rispettivamente all'automazione industriale, all'automazione di processo e all'automotive

Un network internazionale

Attraverso un network costituito da filiali e distributori esclusivi, Pneumax è presente in oltre **50 Paesi** nel mondo, per affiancare i clienti in tutte le fasi del processo di fornitura, dall'analisi applicativa preventida all'assistenza post-vendita.



3 TECNOLOGIE



Tecnologia pneumatica



Attuazione elettrica



Controllo dei fluidi



WE SPEAK EVO

Un unico sistema di controllo per
un'ampia gamma di soluzioni

Tutte le batterie di elettrovalvole Pneumax sono ora disponibili nella versione EVO, che integra il **nuovo modulo multiprotocollo della Serie PX**, progettato per gestire componenti pneumatici ed elettropneumatici in grado di interfacciarsi con i più comuni protocolli di comunicazione garantendo estrema flessibilità.

Serie Optyma
EVO

Serie 2700
EVO

Serie 3000
EVO

Serie PX

La Serie PX sintetizza il concetto di "controllo" offerto da Pneumax: una soluzione unica che può essere utilizzata sia stand-alone che integrata in una batteria di elettrovalvole.

- **Sistema modulare**
- **Facile da configurare**
- **Multiprotocollo**

Ampia gamma di protocolli

CANopen

PROFINET
BUS

PROFINET

EtherCAT

EtherNet/IP

IO-Link

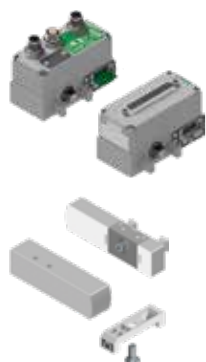
CC-Link IE Basic

Indice

Serie EVO

Serie PX

1



Configuratore	2	Moduli ingressi e uscite	
Esempi di configurazione	3	Kit moduli 8 ingressi digitali M8 - M12	13
Accessori	4	Kit moduli 8 uscite digitali M8 - M12	14
Montaggio moduli	5	Kit moduli 32 ingressi e 32 uscite digitali	15
Sistemi seriali		SUB-D 37 poli	
Kit nodo con protocollo CANopen®	6	Kit modulo ingressi analogici M8	16
Kit nodo con protocollo PROFIBUS DP	7	Kit modulo uscite analogiche M8	17
Kit nodo con protocollo EtherNet/IP	8	Kit modulo ingressi Pt100	18
Kit nodo con protocollo EtherCAT®	9	Moduli supplementari	
Kit nodo con protocollo PROFINET IO RT	10	Kit modulo di alimentazione supplementare	19
Kit nodo con protocollo CC-Link IE Field Basic	11	Gestione segnali	20
Kit interfaccia con protocollo IO-Link	12	Connettori	21

Serie 3000 EVO

22



Serie 3000 EVO - STAND ALONE (10 mm)		Sistemi seriali	
Configuratore	24	Nodo con protocollo CANopen®	59
Elettrovalvole (alimentazione interna)	25	Nodo con protocollo PROFIBUS DP	60
Elettrovalvole (alimentazione esterna)	27	Nodo con protocollo EtherNet/IP	61
Serie 3000 EVO - STAND ALONE (15,5 mm)		Nodo con protocollo EtherCAT®	62
Elettrovalvole (alimentazione interna)	29	Nodo con protocollo PROFINET IO RT	63
Elettrovalvole (alimentazione esterna)	31	Nodo con protocollo CC-Link IE Field Basic	64
Accessori	33	Interfaccia con protocollo IO-Link	65
Specifiche di installazione - (10 mm)	35	Moduli ingressi e uscite	
Specifiche di installazione - (15,5 mm)	37	Kit moduli 8 ingressi digitali M8 - M12	66
Serie 3000 EVO - MANIFOLD (10 mm)		Kit moduli 8 uscite digitali M8 - M12	67
Configuratore	40	Kit moduli 32 ingressi e 32 uscite digitali	68
Esempi di configurazione	43	SUB-D 37 poli	
Elettrovalvole	44	Kit modulo ingressi analogici M8	69
Serie 3000 EVO - MANIFOLD (15,5 mm)		Kit modulo uscite analogiche M8	70
Elettrovalvole	46	Kit modulo ingressi Pt100	71
Connessioni multipolari	48	Moduli supplementari	
Accessori	49	Kit modulo di alimentazione supplementare	72
Specifiche di installazione - (10 mm)	53	Gestione segnali	73
Montaggio moduli - (10 mm)	55	Connettori	74
Specifiche di installazione - (15,5 mm)	56		
Montaggio moduli - (15,5 mm)	58		

Serie 2200 Optyma-S EVO

75



Configuratore	76
Specifiche di installazione	80
Elettrovalvole	82
Terminale sinistro / Terminale destro	84
Basi modulari (2 posti)	85
Accessori	86
Accessori tecnologia proporzionale	87
Accessori	92

Serie 2500 Optyma-F EVO

96



Configuratore	97
Specifiche di installazione	100
Elettrovalvole	102
Terminale sinistro / Terminale destro / Base modulare	104
Accessori	105

Serie 2500 Optyma-T EVO

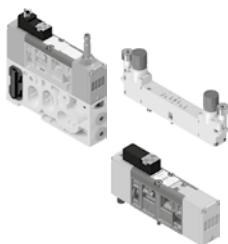
109



Configuratore	110
Specifiche di installazione	113
Elettrovalvole	115
Terminale sinistro / Terminale destro / Base modulare	117
Accessori	118

Serie 2700 EVO

123



Configuratore	124
Specifiche di installazione	128
Montaggio moduli	130
Elettrovalvole	131
Elettrovalvole monitorate	134
Elettrovalvole per inserimento progressivo	137
Terminale sinistro / Terminale destro / Base modulare	138
Accessori	139

Elettronica EVO

144



Modulo multipolare	145
Sistemi seriali	
Kit nodo con protocollo CANopen®	146
Kit nodo con protocollo PROFIBUS DP	147
Kit nodo con protocollo EtherNet/IP	148
Kit nodo con protocollo EtherCAT®	149
Kit nodo con protocollo PROFINET IO RT	150
Kit nodo con protocollo CC-Link IE Field Basic	151
Kit interfaccia con protocollo IO-Link	152
Moduli ingressi e uscite	
Kit moduli 8 ingressi digitali M8 - M12	153
Kit moduli 8 uscite digitali M8 - M12	154
Kit moduli 32 ingressi e 32 uscite digitali	155
SUB-D 37 poli	
Kit modulo ingressi analogici M8	156
Kit modulo uscite analogiche M8	157
Kit modulo ingressi Pt100	158
Moduli supplementari	
Kit modulo di alimentazione supplementare	159
Connettori	160
Cavi	161



SISTEMA ELETTRONICO MODULARE SERIE PX

- Massima flessibilità
- Moduli I/O analogici e digitali
- Soluzione stand alone collegabile tramite cavo SUB-D a tutti i manifold
- Realizzata in tecnopolimero
- Ampia gamma di protocolli di comunicazione

CANopen

PROFINET
BUS

PROFINET
NET

EtherCAT

EtherNet/IP

IO-Link

CC-Link IE Field
Basic

FLESSIBILITÀ IN MINIMI INGOMBRI

Il sistema elettronico modulare Serie PX è stato realizzato per offrire una elettronica di acquisizione e comando di componenti pneumatici ed elettrici compatta e flessibile; è interfacciabile con i protocolli di comunicazione più diffusi e configurabile con moduli di I/O sia digitali che analogici.

La serie PX in versione stand alone è collegabile, tramite cavo SUB-D, a tutte le batterie di elettrovalvole oppure può essere direttamente integrata con le serie di elettrovalvole Pneumax:

- Optyma S
- Optyma F
- Optyma T
- 2700
- 3000

I corpi e la sottobase realizzati in tecnopolimero ed il design compatto, studiato per ottimizzare gli ingombri complessivi del sistema, rendono la Serie PX estremamente leggera e garantiscono la massima flessibilità d'impiego.

La possibilità di configurare in modo semplice e veloce il sistema e la gamma di moduli e accessori disponibili soddisfano al meglio le esigenze applicative specifiche dei diversi settori industriali.

Configurabile su piattaforma Cadenas





Configuratore

Configuratore

The diagram illustrates the configuration of a valve battery. It shows a sequence of components: a terminal block with 'PX 3' and 'P' terminals, followed by a series of modules. A dashed box labeled 'CONFIGURAZIONE SINGOLO MODULO' indicates the internal structure of a single module. The configuration table below provides the specific settings for each section.

Versione	
3	Versione serie 3000

Tipologia	
P	Tecnopolimero

Accessori terminali	
	Senza accessorio fissaggio guida DIN
G	Compreso di accessorio fissaggio guida DIN

Connessione elettrica	
C3	Nodo CANopen® 64 IN - 64 OUT (32 fissi)
C4	Nodo CANopen® 64 IN - 64 OUT (48 fissi)
P3	Nodo PROFIBUS DP 64 IN - 64 OUT (32 fissi)
P4	Nodo PROFIBUS DP 64 IN - 64 OUT (48 fissi)
I4	Nodo EtherNet/IP 128 IN - 128 OUT (48 fissi)
A4	Nodo EtherCAT® 128 IN - 128 OUT (48 fissi)
N4	Nodo PROFINET IO RT 128 IN - 128 OUT (48 fissi)
G4	Nodo CC-Link IE Field Basic 128 IN - 128 OUT (48 fissi)
K3	Interfaccia IO-Link 64 IN - 64 OUT (32 fissi)
K4	Interfaccia IO-Link 64 IN - 64 OUT (48 fissi)

Accessori connessione elettrica	
	Senza accessorio fissaggio guida DIN
G	Compreso di accessorio fissaggio guida DIN

Numero ripetizioni modulo	
	Indicare il numero di ripetizioni dello stesso modulo (nessun valore per un modulo singolo)

Moduli ingressi - Analogici / Digitali	
D8	Modulo digitale 8 ingressi M8
D12	Modulo digitale 8 ingressi M12
D3	Modulo digitale 32 ingressi SUB-D 37 poli
T1	Modulo analogico 2 ingressi 0-5V (segnale in tensione)
T2	Modulo analogico 2 ingressi 0-10V (segnale in tensione)
T3	Modulo analogico 4 ingressi 0-5V (segnale in tensione)
T4	Modulo analogico 4 ingressi 0-10V (segnale in tensione)
C1	Modulo analogico 2 ingressi 0-20mA (segnale in corrente)
C2	Modulo analogico 2 ingressi 4-20mA (segnale in corrente)
C3	Modulo analogico 4 ingressi 0-20mA (segnale in corrente)
C4	Modulo analogico 4 ingressi 4-20mA (segnale in corrente)
P1	Modulo 2 ingressi Pt100 2 fili
P2	Modulo 2 ingressi Pt100 3 fili
P3	Modulo 2 ingressi Pt100 4 fili
P4	Modulo 4 ingressi Pt100 2 fili
P5	Modulo 4 ingressi Pt100 3 fili
P6	Modulo 4 ingressi Pt100 4 fili

Moduli uscite - Analogici / Digitali	
M8	Modulo digitale 8 uscite M8
M12	Modulo digitale 8 uscite M12
M3	Modulo digitale 32 uscite SUB-D 37 poli
V1	Modulo analogico 2 uscite 0-5V (segnale in tensione)
V2	Modulo analogico 2 uscite 0-10V (segnale in tensione)
V3	Modulo analogico 4 uscite 0-5V (segnale in tensione)
V4	Modulo analogico 4 uscite 0-10V (segnale in tensione)
L1	Modulo analogico 2 uscite 0-20mA (segnale in corrente)
L2	Modulo analogico 2 uscite 4-20mA (segnale in corrente)
L3	Modulo analogico 4 uscite 0-20mA (segnale in corrente)
L4	Modulo analogico 4 uscite 4-20mA (segnale in corrente)

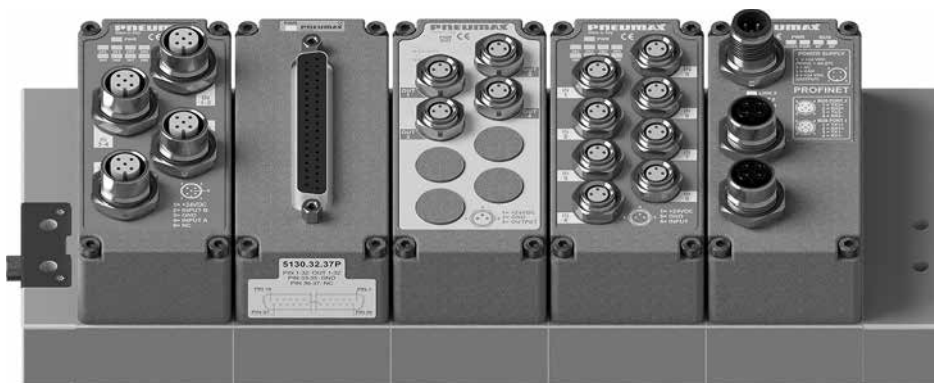
Modulo supplementare (Opzionale)	
P12	Modulo alimentazione supplementare M12

Accessori modulo	
	Senza accessorio fissaggio guida DIN
G	Compreso di accessorio fissaggio guida DIN

Fare riferimento ai limiti di corrente indicati nelle pagine relative ai nodi / interfaccia IO-Link

1
DISTRIBUZIONE ARIA

Esempi di configurazione



Esempio raffigurato: PX3-P-N4-D8-V4-M3-D12

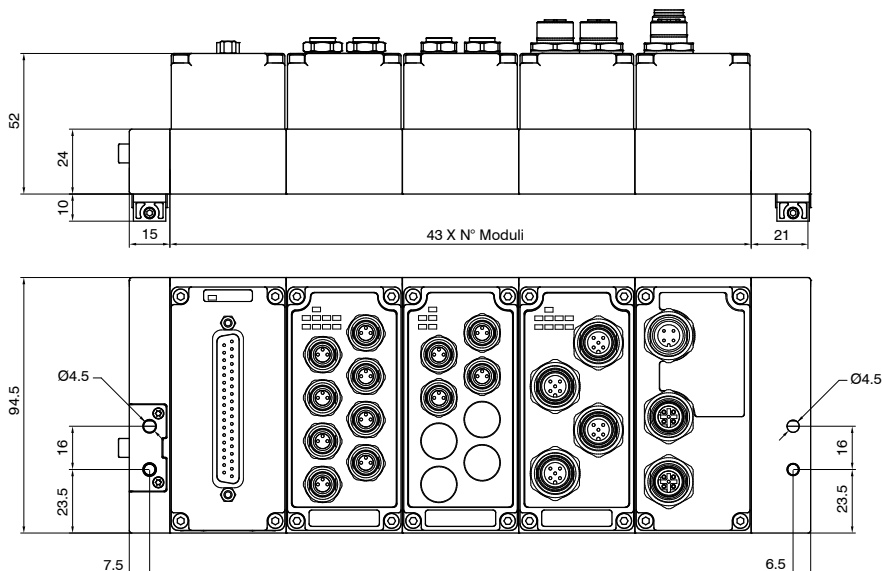
Sistema modulare con protocollo PROFINET IO RT, modulo ingresso digitale M8, modulo uscita analogica M8, modulo uscita digitale SUB-D 37 poli e modulo ingresso digitale M12.



Esempio raffigurato: PX3-P-G-A4-3D8-2M12

Sistema modulare con adattatori per guida DIN, protocollo EtherCAT® con 3 moduli ingressi digitali M8 e 2 moduli uscite digitali M12.

Dimensioni di ingombro

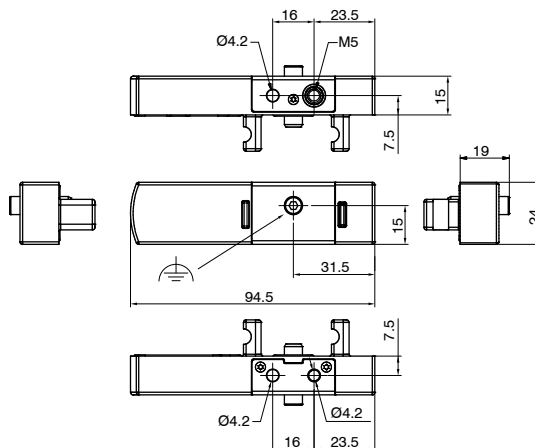


► Kit terminale sinistro

Codifica: 3100.KT.00



Peso 52 g

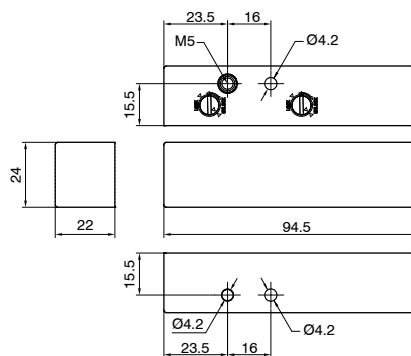


► Kit terminale destro

Codifica: 3100.KT.03



Peso 51 g

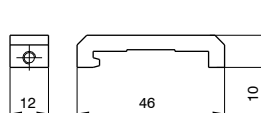


► Adattatore per guida DIN

Codifica: 3100.16



Peso 12 g



► Cavo a posa mobile con estremità precablata, maschio 37 Poli, IP65

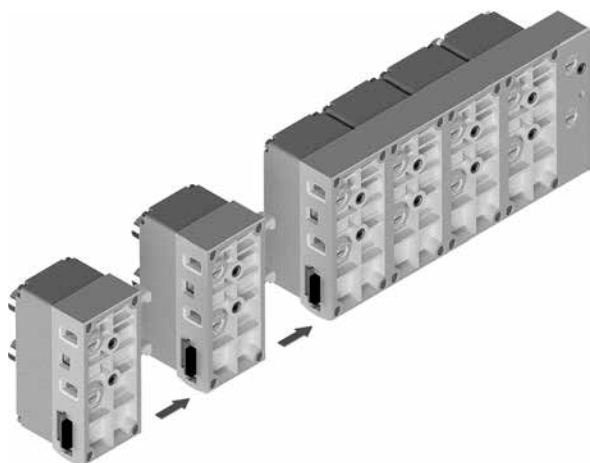
Codifica: 2400.37.M.**L**.**C**



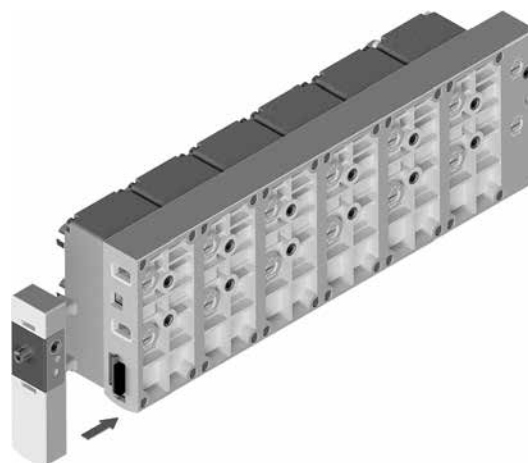
	LUNGHEZZA CAVO
L	03 = 3 metri
	05 = 5 metri
	10 = 10 metri
	CONNETTORE
C	10 = In linea
	90 = A 90°

1
DISTRIBUZIONE ARIA

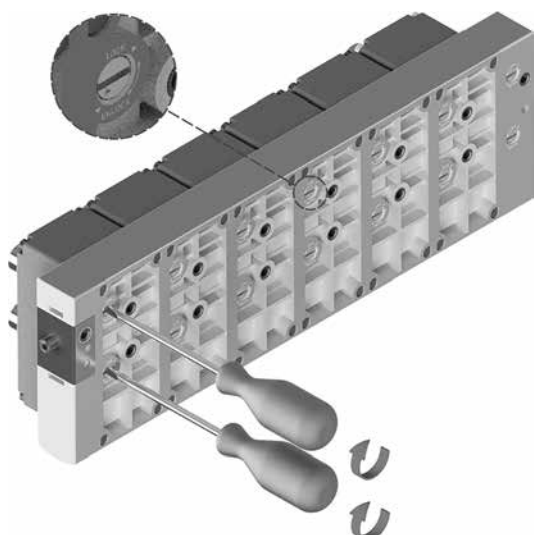
1. Avvicinare al terminale destro codice 3100.KT.03 i moduli desiderati.



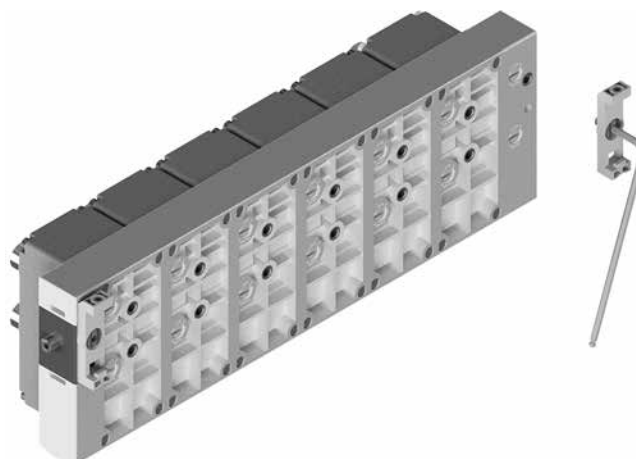
2. Completare ogni configurazione con il terminale sinistro codice 3100.KT.00.



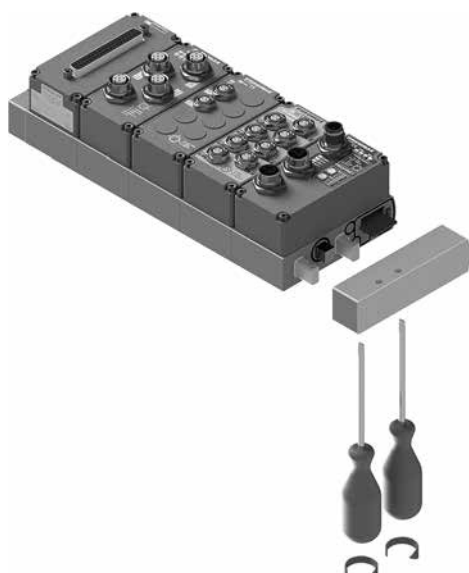
3. Per la chiusura girare in senso antiorario verso la scritta LOCK stampata sulla custodia.
Per l'apertura girare in senso orario verso la scritta UNLOCK stampata sulla custodia.
La stessa operazione è valida per l'aggiunta oppure la sostituzione di qualsiasi modulo.



4. Se richiesto assemblare l'adattatore guida DIN con la chiave esagonale 3.

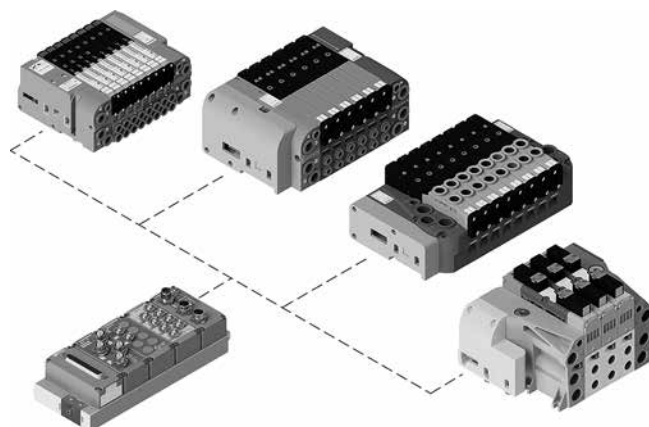


A. Per integrazione con altre serie di elettrovalvole smontare il terminale destro codice 3100.KT.03.



B. Il sistema elettronico modulare PX può essere integrato con le seguenti serie di elettrovalvole:

- Optyma S
- Optyma F
- Optyma T
- 2700



La Serie 3000 integra già la Serie PX con modalità di fissaggio dedicata.
Per maggiori dettagli fare riferimento al sito www.pneumaxspa.com.

1
DISTRIBUZIONE ARIA

Kit nodo con protocollo CANopen®

Il nodo CANopen® gestisce 64 ingressi e uscite.

I moduli accessori sono collegabili in qualsiasi ordine e configurazione.

La connessione alla rete CANopen® avviene tramite 2 connettori circolari maschio-femmina M12 5 poli, tipo A, tra loro in parallelo; il pin-out dei connettori è conforme alle specifiche CiA Draft recommendation 303-1 (V. 1.3 : 30 December 2004).

La velocità di trasmissione e l'indirizzo, così come l'attivazione della resistenza di terminazione, vengono impostati tramite DIP-switch.

Il nodo CANopen® è disponibile nelle versioni a 32 o 48 uscite allocate ai posti valvola sul manifold direttamente connesso al nodo.

Tali uscite corrispondono ai byte meno significativi e la loro allocazione è indipendente da quante valvole siano installate.

Le restanti uscite disponibili possono essere utilizzate per gestire i moduli.

L'allocazione dei byte ai moduli aggiuntivi avviene in modo automatico.

Limiti di corrente

La configurazione stand alone e la configurazione integrata devono entrambe rispettare i limiti di corrente del nodo di rete, in particolare le elettrovalvole sono alimentate dal + 24 V DC USCITE (pin 4).

Per il calcolo della corrente massima sul + 24 V DC USCITE si usa la seguente formula:

$$I_{24V DC out} = \sum_{i=1}^n I_{out,i} + m i_{EV}$$

n = numero di moduli installati
 $I_{out,i}$ = corrente totale massima assorbita su + 24 V DC USCITE da i-esimo modulo (si vedano le specifiche dei singoli moduli)
 m = numero di elettropiloti installati
 i_{EV} = corrente media assorbita da ogni elettropilota (vedere tabella)

Serie	i_{EV}
2200 "Optyma S"	36 mA
2500 "Optyma F"	54 mA
2500 "Optyma T"	54 mA
Serie 2700	24 mA (versione 1 W) / 100 mA (versione 2,3 W)

Per ogni nodo di rete, la massima corrente erogabile dall'alimentazione + 24 V DC USCITE è 4 A, inoltre la somma delle correnti su + 24 V DC USCITE e + 24 V DC INGRESSI non deve superare i 4 A.

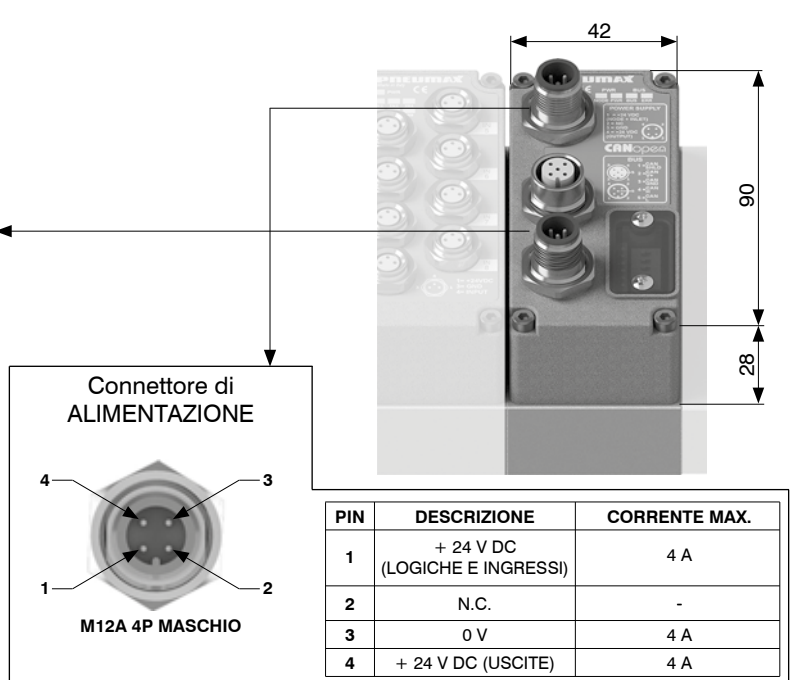
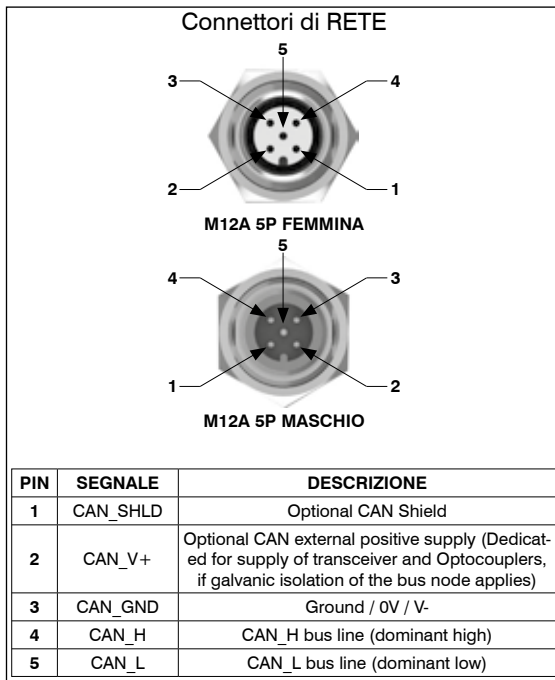
$$I_{24V DC out} + I_{24V DC in} < 4A$$

Dove:

$$I_{24V DC in} = \sum_{i=1}^n I_{in,i}$$

n = numero di moduli installati
 $I_{in,i}$ = corrente totale massima assorbita dal i-esimo modulo su + 24 V DC INGRESSI (si vedano le specifiche dei singoli moduli)

Schema / Dimensioni di ingombro e corrispondenza I/O



Codifica: K5530.64.VCO

VERSIONE
<input checked="" type="checkbox"/> 32 = 32 bit di uscita allocati ai posti valvola
<input type="checkbox"/> 48 = 48 bit di uscita allocati ai posti valvola



Qualora la corrente totale superi i 4 A, è necessario alimentare i moduli eccedenti il limite con il modulo di alimentazione supplementare K5030.M12.



1
DISTRIBUZIONE ARIA

Caratteristiche tecniche		
Specifiche	CiA Draft Standard Proposal 301 V 4.10 (15 August 2006)	
Contenitore	Tecnopolimero caricato	
Alimentazione elettrica	Tensione	+ 24 V DC ± 10%
	Assorbimento solo nodo + 24 VDC ingressi	40 mA
	Diagnosi alimentazione	LED verde PWR NODE / LED verde PWR OUT
Comunicazione	Collegamento	2 connettori M12 5 poli maschio-femmina tipo A (IEC 60947-5-2)
	Velocità di trasmissione	10 - 20 - 50 - 125 - 250 - 500 - 800 - 1000 Kbit/s
	N. indirizzi possibili	Da 1 a 63
	Numero max. nodi	64 (slave + master)
	Lunghezza max. raccomandata del bus	100 m a 500 Kbit/s
	Diagnosi bus	LED di stato verde / rosso
File di configurazione	Disponibile sul sito http://www.pneumaxspa.com	
Grado di protezione	IP65 quando assemblato	
Temperatura °C	-5 ... +50	

Kit nodo con protocollo PROFIBUS DP

Il nodo PROFIBUS DP gestisce 64 ingressi e uscite.

I moduli accessori sono collegabili in qualsiasi ordine e configurazione.

La connessione alla rete PROFIBUS DP avviene tramite 2 connettori circolari maschio-femmina M12 5 poli, tipo B, tra loro in parallelo; il pin-out dei connettori è conforme alle specifiche PROFIBUS Interconnection Technology (Version 1.1 August 2001).

L'indirizzo così come l'attivazione della resistenza di terminazione vengono impostati mediante DIP-switch.

Il nodo PROFIBUS DP è disponibile nelle versioni a 32 o 48 uscite allocate ai posti valvola sul manifold direttamente connesso al nodo.

Tali uscite corrispondono ai byte meno significativi e la loro allocazione è indipendente da quante valvole siano installate.

Le restanti uscite disponibili possono essere utilizzate per gestire i moduli.

L'allocazione dei byte ai moduli aggiuntivi avviene in modo automatico.

Codifica: K5330.64. **VPB**

VERSIONE	
32 = 32 bit di uscita allocati ai posti valvola	
48 = 48 bit di uscita allocati ai posti valvola	



Limiti di corrente

La configurazione stand alone e la configurazione integrata devono entrambe rispettare i limiti di corrente del nodo di rete, in particolare le elettrovalvole sono alimentate dal + 24 V DC USCITE (pin 4).

Per il calcolo della corrente massima sul + 24 V DC USCITE si usa la seguente formula:

$$I_{24V DC out} = \sum_{i=1}^n I_{out,i} + m i_{EV}$$

n = numero di moduli installati
 $I_{out,i}$ = corrente totale massima assorbita su + 24 V DC USCITE da i-esimo modulo (si vedano le specifiche dei singoli moduli)
 m = numero di elettropiloti installati
 i_{EV} = corrente media assorbita da ogni elettropilota (vedere tabella)

Serie	i_{EV}
2200 "Optyma S"	36 mA
2500 "Optyma F"	54 mA
2500 "Optyma T"	54 mA
Serie 2700	24 mA (versione 1 W) / 100 mA (versione 2,3 W)

Per ogni nodo di rete, la massima corrente erogabile dall'alimentazione + 24 V DC USCITE è 4 A, inoltre la somma delle correnti su + 24 V DC USCITE e + 24 V DC INGRESSI non deve superare i 4 A.

$$I_{24V DC out} + I_{24V DC in} < 4A$$

Dove:

$$I_{24V DC in} = \sum_{i=1}^n I_{in,i}$$

n = numero di moduli installati
 $I_{in,i}$ = corrente totale massima assorbita dal i-esimo modulo su + 24 V DC INGRESSI (si vedano le specifiche dei singoli moduli)



Qualora la corrente totale superi i 4 A, è necessario alimentare i moduli eccedenti il limite con il modulo di alimentazione supplementare K5030. M12.

Schema / Dimensioni di ingombro e corrispondenza I/O

Connettori di RETE

M12B 5P FEMMINA

M12B 5P MASCHIO

Connettore di ALIMENTAZIONE

M12A 4P MASCHIO

PIN	DESCRIZIONE	CORRENTE MAX.
1	+ 24 V DC (LOGICHE E INGRESSI)	4 A
2	N.C.	-
3	0 V	4 A
4	+ 24 V DC (USCITE)	4 A

PIN	SEGNALE	DESCRIZIONE
1	VP	Optional Power supply plus, (P5V)
2	A-line	Receive / Transmit data -N, A-line
3	DGND	Data Ground (reference potential to VP)
4	B-line	Receive / Transmit data -P, B-line
5	SHIELD	Shield or PE

Caratteristiche tecniche

		PROFIBUS DP
Specifiche		Tecnopolimero caricato
Contenitore		+ 24 V DC ± 10%
Alimentazione elettrica	Tensione	70 mA
	Assorbimento solo nodo + 24 V DC ingressi	LED verde PWR NODE / LED verde PWR OUT
	Diagnosi alimentazione	2 connettori M12 5 poli maschio-femmina tipo B
Comunicazione	Collegamento	9,6 - 19,2 - 93,75 - 187,5 - 500 - 1500 - 3000 - 6000 - 12000 Kbit/s
	Velocità di trasmissione	Da 1 a 99
	N indirizzi possibili	100 (slave + master)
	Numero max. nodi	100 m a 12 Mbit/s - 1200 m a 9,6 Kbit/s
	Lunghezza max. raccomandata del bus	LED di stato verde / rosso
Diagnosi bus	Disponibile sul sito http://www.pneumaxspa.com	
File di configurazione		IP65 quando assemblato
Grado di protezione		-5 ... +50
Temperatura °C		

Kit nodo con protocollo EtherNet/IP

Il nodo EtherNet/IP gestisce 128 ingressi e uscite.

I moduli accessori sono collegabili in qualsiasi ordine e configurazione.

La connessione alla rete avviene tramite 2 connettori circolari femmina M12 4 poli, tipo D.

Il codice K5730.128.48EI prevede che tutte le prime 48 uscite, corrispondenti ai 6 byte meno significativi, vengano assegnate ai posti valvola, indipendentemente dal loro numero e da quante valvole siano installate sul manifold direttamente connesso al nodo.

Le restanti 80 uscite disponibili possono essere utilizzate per gestire i moduli di uscite; l'allocazione dei byte ai moduli aggiuntivi avviene in modo automatico.

Codifica: K5730.128.48EI

Limiti di corrente

La configurazione stand alone e la configurazione integrata devono entrambe rispettare i limiti di corrente del nodo di rete, in particolare le elettrovalvole sono alimentate dal + 24 V DC USCITE (pin 4).

Per il calcolo della corrente massima sul + 24 V DC USCITE si usa la seguente formula:

$$I_{24V DC out} = \sum_{i=1}^n I_{out,i} + m i_{EV}$$

n = numero di moduli installati
 $I_{out,i}$ = corrente totale massima assorbita su + 24 V DC USCITE da i-esimo modulo (si vedano le specifiche dei singoli moduli)
 m = numero di elettropiloti installati
 i_{EV} = corrente media assorbita da ogni elettropilota (vedere tabella)

Serie	i_{EV}
2200 "Optyma S"	36 mA
2500 "Optyma F"	54 mA
2500 "Optyma T"	54 mA
Serie 2700	24 mA (versione 1 W) / 100 mA (versione 2,3 W)

Per ogni nodo di rete, la massima corrente erogabile dall'alimentazione + 24 V DC USCITE è 4 A, inoltre la somma delle correnti su + 24 V DC USCITE e + 24 V DC INGRESSI non deve superare i 4 A.

$$I_{24V DC out} + I_{24V DC in} < 4A$$

Dove:

$$I_{24V DC in} = \sum_{i=1}^n I_{in,i}$$

n = numero di moduli installati
 $I_{in,i}$ = corrente totale massima assorbita dal i-esimo modulo su + 24 V DC INGRESSI (si vedano le specifiche dei singoli moduli)



1
DISTRIBUZIONE ARIA

Qualora la corrente totale superi i 4 A, è necessario alimentare i moduli eccedenti il limite con il modulo di alimentazione supplementare K5030. M12.



Schema / Dimensioni di ingombro e corrispondenza I/O

Connettori di RETE

M12D 4P FEMMINA

M12D 4P FEMMINA

PIN	SEGNALE	DESCRIZIONE
1	TX +	Ethernet Transmit High
2	RX +	Ethernet Receive High
3	TX -	Ethernet Transmit Low
4	RX -	Ethernet Receive Low

Connettore di ALIMENTAZIONE

M12A 4P MASCHIO

PIN	DESCRIZIONE	CORRENTE MAX.
1	+ 24 V DC (LOGICHE E INGRESSI)	4 A
2	N.C.	-
3	0 V	4 A
4	+ 24 V DC (USCITE)	4 A

Caratteristiche tecniche		
Contenitore		Tecnopolimero caricato
Alimentazione elettrica	Tensione	+ 24 V DC ± 10%
	Assorbimento solo nodo + 24 V DC ingressi	65 mA
	Diagnosi alimentazione	LED verde PWR NODE / LED verde PWR OUT
Comunicazione	Collegamento	2 connettori M12 4 poli femmina tipo D (IEC 61076-2-101)
	Velocità di trasmissione	100 Mbit/s
	Distanza max. tra 2 nodi	100 m
	Diagnosi bus	LED di stato verde / rosso
File di configurazione		Disponibile sul sito http://www.pneumaxspa.com
Grado di protezione		IP65 quando assemblato
Temperatura °C		-5 ... +50

► Kit nodo con protocollo EtherCAT®

Il nodo EtherCAT® gestisce 128 ingressi e uscite.

I moduli accessori sono collegabili in qualsiasi ordine e configurazione.

La connessione alla rete avviene tramite 2 connettori circolari femmina M12 4 poli, tipo D.

Il codice K5730.128.48EC prevede che tutte le prime 48 uscite, corrispondenti ai 6 byte meno significativi, vengano assegnate ai posti valvola, indipendentemente dal loro numero e da quante valvole siano installate sul manifold direttamente connesso al nodo.

Le restanti 80 uscite disponibili possono essere utilizzate per gestire i moduli di uscite; l'allocazione dei byte ai moduli aggiuntivi avviene in modo automatico.

Codifica: K5730.128.48EC



Limiti di corrente

La configurazione stand alone e la configurazione integrata devono entrambe rispettare i limiti di corrente del nodo di rete, in particolare le elettrovalvole sono alimentate dal + 24 V DC USCITE (pin 4).

Per il calcolo della corrente massima su + 24 V DC USCITE si usa la seguente formula:

$$I_{24V DC out} = \sum_{i=1}^n I_{out,i} + m i_{EV}$$

n = numero di moduli installati
 $I_{out,i}$ = corrente totale massima assorbita su + 24 V DC USCITE da i-esimo modulo (si vedano le specifiche dei singoli moduli)
 m = numero di elettropiloti installati
 i_{EV} = corrente media assorbita da ogni elettropilota (vedere tabella)

Serie	i_{EV}
2200 "Optyma S"	36 mA
2500 "Optyma F"	54 mA
2500 "Optyma T"	54 mA
Serie 2700	24 mA (versione 1 W) / 100 mA (versione 2,3 W)

Per ogni nodo di rete, la massima corrente erogabile dall'alimentazione + 24 V DC USCITE è 4 A, inoltre la somma delle correnti su + 24 V DC USCITE e + 24 V DC INGRESSI non deve superare i 4 A.

$$I_{24V DC out} + I_{24V DC in} < 4A$$

Dove:

$$I_{24V DC in} = \sum_{i=1}^n I_{in,i}$$

n = numero di moduli installati
 $I_{in,i}$ = corrente totale massima assorbita dal i-esimo modulo su + 24 V DC INGRESSI (si vedano le specifiche dei singoli moduli)



Qualora la corrente totale superi i 4 A, è necessario alimentare i moduli eccedenti il limite con il modulo di alimentazione supplementare K5030. M12.

Schema / Dimensioni di ingombro e corrispondenza I/O

Connettori di RETE

M12D 4P FEMMINA

M12D 4P FEMMINA

PIN	SEGNALE	DESCRIZIONE
1	TX +	Ethernet Transmit High
2	RX +	Ethernet Receive High
3	TX -	Ethernet Transmit Low
4	RX -	Ethernet Receive Low

Connettore di ALIMENTAZIONE

M12A 4P MASCHIO

PIN	DESCRIZIONE	CORRENTE MAX.
1	+ 24 V DC (LOGICHE E INGRESSI)	4 A
2	N.C.	-
3	0 V	4 A
4	+ 24 V DC (USCITE)	4 A

Caratteristiche tecniche

Contenitore	Tecnopolimero caricato	
Alimentazione elettrica	Tensione	+ 24 V DC ± 10%
	Assorbimento solo nodo + 24 V DC ingressi	65 mA
	Diagnosi alimentazione	LED verde PWR NODE / LED verde PWR OUT
Comunicazione	Collegamento	2 connettori M12 4 poli femmina tipo D (IEC 61076-2-101)
	Velocità di trasmissione	100 Mbit/s
	Distanza max. tra 2 nodi	100 m
	Diagnosi bus	LED di stato verde / rosso
File di configurazione	Disponibile sul sito http://www.pneumaxspa.com	
Grado di protezione	IP65 quando assemblato	
Temperatura °C	-5 ... +50	

DISTRIBUZIONE ARIA

1

Kit nodo con protocollo PROFINET IO RT

Il nodo PROFINET IO RT gestisce 128 ingressi e uscite.

I moduli accessori sono collegabili in qualsiasi ordine e configurazione.

La connessione alla rete avviene tramite 2 connettori circolari femmina M12 4 poli, tipo D.

Il codice K5730.128.48PN prevede che tutte le prime 48 uscite, corrispondenti ai 6 byte meno significativi, vengano assegnate ai posti valvola, indipendentemente dal loro numero e da quante valvole siano installate sul manifold direttamente connesso al nodo.

Le restanti 80 uscite disponibili possono essere utilizzate per gestire i moduli di uscite; l'allocazione dei byte ai moduli aggiuntivi avviene in modo automatico.

Codifica: K5730.128.48PN

Limiti di corrente

La configurazione stand alone e la configurazione integrata devono entrambe rispettare i limiti di corrente del nodo di rete, in particolare le elettrovalvole sono alimentate dal + 24 V DC USCITE (pin 4).

Per il calcolo della corrente massima sul + 24 V DC USCITE si usa la seguente formula:

$$I_{24V DC out} = \sum_{i=1}^n I_{out,i} + m i_{EV}$$

n = numero di moduli installati
 $I_{out,i}$ = corrente totale massima assorbita su + 24 V DC USCITE da i-esimo modulo (si vedano le specifiche dei singoli moduli)
 m = numero di elettropiloti installati
 i_{EV} = corrente media assorbita da ogni elettropilota (vedere tabella)

Serie	i_{EV}
2200 "Optyma S"	36 mA
2500 "Optyma F"	54 mA
2500 "Optyma T"	54 mA
Serie 2700	24 mA (versione 1 W) / 100 mA (versione 2,3 W)

Per ogni nodo di rete, la massima corrente erogabile dall'alimentazione + 24 V DC USCITE è 4 A, inoltre la somma delle correnti su + 24 V DC USCITE e + 24 V DC INGRESSI non deve superare i 4 A.

$$I_{24V DC out} + I_{24V DC in} < 4A$$

Dove:

$$I_{24V DC in} = \sum_{i=1}^n I_{in,i}$$

n = numero di moduli installati
 $I_{in,i}$ = corrente totale massima assorbita dal i-esimo modulo su + 24 V DC INGRESSI (si vedano le specifiche dei singoli moduli)



1
DISTRIBUZIONE ARIA

Qualora la corrente totale superi i 4 A, è necessario alimentare i moduli eccedenti il limite con il modulo di alimentazione supplementare K5030.M12.



Schema / Dimensioni di ingombro e corrispondenza I/O

Connettori di RETE

M12D 4P FEMMINA

M12D 4P FEMMINA

PIN	SEGNALE	DESCRIZIONE
1	TX +	Ethernet Transmit High
2	RX +	Ethernet Receive High
3	TX -	Ethernet Transmit Low
4	RX -	Ethernet Receive Low

Connettore di ALIMENTAZIONE

M12A 4P MASCHIO

PIN	DESCRIZIONE	CORRENTE MAX.
1	+ 24 V DC (LOGICHE E INGRESSI)	4 A
2	N.C.	-
3	0 V	4 A
4	+ 24 V DC (USCITE)	4 A

Caratteristiche tecniche		
Contenitore		Tecnopolimero caricato
Alimentazione elettrica	Tensione	+ 24 V DC ± 10%
	Assorbimento solo nodo + 24 V DC ingressi	65 mA
	Diagnosi alimentazione	LED verde PWR NODE / LED verde PWR OUT
Comunicazione	Collegamento	2 connettori M12 4 poli femmina tipo D (IEC 61076-2-101)
	Velocità di trasmissione	100 Mbit/s
	Distanza max. tra 2 nodi	100 m
	Diagnosi bus	LED di stato verde / rosso
File di configurazione		Disponibile sul sito http://www.pneumaxspa.com
Grado di protezione		IP65 quando assemblato
Temperatura °C		-5 ... +50

Kit nodo con protocollo CC-Link IE Field Basic

Il nodo CC-Link IE Field Basic gestisce 128 ingressi e uscite.

I moduli accessori sono collegabili in qualsiasi ordine e configurazione.

La connessione alla rete avviene tramite 2 connettori circolari femmina M12 4 poli, tipo D.

Il codice K5730.128.48CL prevede che tutte le prime 48 uscite, corrispondenti ai 6 byte meno significativi, vengano assegnate ai posti valvola, indipendentemente dal loro numero e da quante valvole siano installate sul manifold direttamente connesso al nodo.

Le restanti 80 uscite disponibili possono essere utilizzate per gestire i moduli di uscite; l'allocazione dei byte ai moduli aggiuntivi avviene in modo automatico.

Codifica: K5730.128.48CL



Limiti di corrente

La configurazione stand alone e la configurazione integrata devono entrambe rispettare i limiti di corrente del nodo di rete, in particolare le elettrovalvole sono alimentate dal + 24 V DC USCITE (pin 4).

Per il calcolo della corrente massima sul + 24 V DC USCITE si usa la seguente formula:

$$I_{24V DC out} = \sum_{i=1}^n I_{out,i} + m i_{EV}$$

n = numero di moduli installati
 $I_{out,i}$ = corrente totale massima assorbita su + 24 V DC USCITE da i-esimo modulo (si vedano le specifiche dei singoli moduli)
 m = numero di elettropiloti installati
 i_{EV} = corrente media assorbita da ogni elettropilota (vedere tabella)

Serie	i_{EV}
2200 *Optyma S*	36 mA
2500 *Optyma F*	54 mA
2500 *Optyma T*	54 mA
Serie 2700	24 mA (versione 1 W) / 100 mA (versione 2,3 W)

Per ogni nodo di rete, la massima corrente erogabile dall'alimentazione + 24 V DC USCITE è 4 A, inoltre la somma delle correnti su + 24 V DC USCITE e + 24 V DC INGRESSI non deve superare i 4 A.

$$I_{24V DC out} + I_{24V DC in} < 4A$$

Dove:

$$I_{24V DC in} = \sum_{i=1}^n I_{in,i}$$

n = numero di moduli installati
 $I_{in,i}$ = corrente totale massima assorbita dal i-esimo modulo su + 24 V DC INGRESSI (si vedano le specifiche dei singoli moduli)



Qualora la corrente totale superi i 4 A, è necessario alimentare i moduli eccedenti il limite con il modulo di alimentazione supplementare K5030.M12.

Schema / Dimensioni di ingombro e corrispondenza I/O

Connettori di RETE

M12D 4P FEMMINA

M12D 4P FEMMINA

PIN	SEGNALE	DESCRIZIONE
1	TX +	Ethernet Transmit High
2	RX +	Ethernet Receive High
3	TX -	Ethernet Transmit Low
4	RX -	Ethernet Receive Low

Connettore di ALIMENTAZIONE

M12A 4P MASCHIO

PIN	DESCRIZIONE	CORRENTE MAX.
1	+ 24 V DC (LOGICHE E INGRESSI)	4 A
2	N.C.	-
3	0 V	4 A
4	+ 24 V DC (USCITE)	4 A

Caratteristiche tecniche

Contenitore	Tecnopolimero caricato	
Alimentazione elettrica	Tensione	+ 24 V DC ± 10%
	Assorbimento solo nodo + 24 V DC ingressi	65 mA
Comunicazione	Diagnosi alimentazione	LED verde PWR NODE / LED verde PWR OUT
	Collegamento	2 connettori M12 4 poli femmina tipo D (IEC 61076-2-101)
	Velocità di trasmissione	100 Mbit/s
	Distanza max. tra 2 nodi	100 m
File di configurazione	1 LED verde e 1 LED rosso di stato + 2 LED di link e attività	
Grado di protezione	Disponibile sul sito http://www.pneumaxspa.com	
Temperatura °C	IP65 quando assemblato	
	-5 ... +50	

Kit interfaccia con protocollo IO-Link

L'interfaccia IO-Link gestisce 64 ingressi e uscite.

I moduli accessori sono collegabili in qualsiasi ordine e configurazione.

L'alimentazione elettrica e la connessione al Master IO-Link avvengono tramite connettore circolare maschio M12 5 poli, tipo A, "CLASS B" secondo le specifiche IO-Link.

L'alimentazione elettrica L+ / L- alimenta l'interfaccia mentre l'alimentazione P24 / N24 alimenta moduli accessori ed elettrovalvole. Le due alimentazioni sono separate galvanicamente all'interno delle interfacce IO-Link.

L'interfaccia IO-Link è disponibile nelle versioni a 32 o 48 uscite allocate ai posti valvola sul manifold direttamente connesso al nodo. Tali uscite corrispondono ai byte meno significativi e la loro allocazione è indipendente da quante valvole siano installate.

Le restanti uscite disponibili possono essere utilizzate per gestire i moduli.

L'allocazione dei byte ai moduli aggiuntivi avviene in modo automatico.

Codifica: K5830.64.01K

VERSIONE
32 = 32 bit di uscita allocati ai posti valvola
48 = 48 bit di uscita allocati ai posti valvola

Limiti di corrente

La configurazione stand alone e la configurazione integrata devono entrambe rispettare i limiti di corrente dell'interfaccia, in particolare le elettrovalvole sono alimentate dai pin 2 e 5 (P24 / N24).

Per il calcolo della corrente massima sull'alimentazione P24 / N24 si usa la seguente formula:

$$I_{24V\ DC\ out} = \sum_{i=1}^n I_{out,i} + m i_{EV}$$

n = numero di moduli installati
 $I_{out,i}$ = corrente totale massima assorbita su + 24 V DC USCITE da i-esimo modulo (si vedano le specifiche dei singoli moduli)
 $I_{in,i}$ = corrente totale massima assorbita su + 24 V DC INGRESSI da i-esimo modulo (si vedano le specifiche dei singoli moduli)
 m = numero di elettropiloti installati
 i_{EV} = corrente media assorbita da ogni elettropilota (vedere tabella)

Serie	i_{EV}
2200 "Optyma S"	36 mA
2500 "Optyma F"	54 mA
2500 "Optyma T"	54 mA
Serie 2700	24 mA (versione 1 W) / 100 mA (versione 2,3 W)

= corrente totale massima assorbita su + 24 V DC INGRESSI da i-esimo modulo (si vedano le specifiche dei singoli moduli)

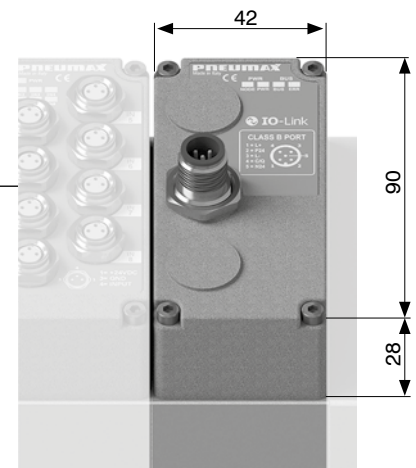
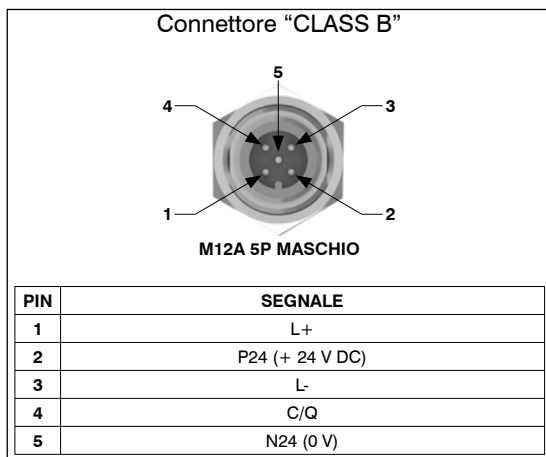
Qualora la corrente totale superi i 4 A, è necessario alimentare i moduli eccedenti il limite con il modulo di alimentazione supplementare K5030.M12.



1

DISTRIBUZIONE ARIA

Schema / Dimensioni di ingombro e corrispondenza I/O



Caratteristiche tecniche		
Specifiche	IO-Link Specification v1.1	
Contenitore	Tecnopolimero caricato	
Alimentazione elettrica	Tensione	+ 24 V DC +/- 10%
	Assorbimento interfaccia + 24 V DC (L+ / L-)	25 mA
	Diagnosi alimentazione	LED verde PWR NODE / LED verde PWR OUT
Comunicazione	Collegamento	Porta "Class B"
	Velocità di comunicazione	38.4 kbaud/s
	Distanza max. dal Master	20 m
	Diagnosi bus	LED di stato verde / rosso
	Vendor ID / Device ID	1257 (hex 0x04E9) / 3000 (hex 0x0BB8)
File di configurazione IODD	Disponibile sul sito http://www.pneumaxspa.com	
Grado di protezione	IP65 quando assemblato	
Temperatura °C	-5 ... +50	

► Kit modulo 8 ingressi digitali M8

Il modulo prevede 8 connettori M8, 3 poli, femmina.

Gli ingressi sono a logica PNP, + 24 V DC ± 10%.

Ad ogni connettore è possibile collegare sia ingressi a 2 fili (interruttori, finecorsa magnetici, pressostati, etc.), sia ingressi a 3 fili (proximity, fotocellule, finecorsa magnetici elettronici, etc.).

L'alimentazione elettrica del modulo ingressi proviene dall'alimentazione + 24 V DC del nodo di rete (Pin 1 del connettore di alimentazione M12 4 poli tipo A) oppure dal modulo di alimentazione supplementare K5030.M12 nel caso fosse installato a monte del modulo ingressi.

Codifica: K5230.08.M8



DISTRIBUZIONE ARIA

Caratteristiche tecniche	
Massima corrente erogabile per modulo	300 mA
Protezione	Sovracorrente (fusibile autoripristinante) Inversione di polarità
Impedenza di ingresso	3 kΩ
Lunghezza cavo ammessa	< 30 m
Spazio occupato su dati ingressi	8 bit
Assorbimento solo modulo + 24 V DC ingressi	5 mA

Schema / Dimensioni di ingombro e corrispondenza I/O

Connettore M8 3 poli femmina

PIN	DESCRIZIONE
1	+ 24 V DC (INGRESSI)
3	0 V
4	INPUT

► Kit modulo 8 ingressi digitali M12

Il modulo prevede 4 connettori M12, 5 poli, femmina.

Gli ingressi sono a logica PNP, + 24 V DC ± 10%.

Ogni connettore accetta due canali di ingresso.

Ad ogni canale è possibile collegare sia ingressi a 2 fili (interruttori, finecorsa magnetici, pressostati, etc.), sia ingressi a 3 fili (proximity, fotocellule, finecorsa magnetici elettronici, etc.).

L'alimentazione elettrica del modulo ingressi proviene dall'alimentazione + 24 V DC del nodo di rete (Pin 1 del connettore di alimentazione M12 4 poli tipo A) oppure dal modulo di alimentazione supplementare K5030.M12 nel caso fosse installato a monte del modulo ingressi.

Codifica: K5230.08.M12



Caratteristiche tecniche	
Massima corrente erogabile per modulo	300 mA
Protezione	Sovracorrente (fusibile autoripristinante) Inversione di polarità
Impedenza di ingresso	3kΩ
Lunghezza cavo ammessa	< 30 m
Spazio occupato su dati ingressi	8 bit
Assorbimento solo modulo + 24 V DC ingressi	5 mA

Schema / Dimensioni di ingombro e corrispondenza I/O

Connettore M12 5 poli femmina

M12A 5P FEMMINA

PIN	DESCRIZIONE
1	+ 24 V DC (INGRESSI)
2	INPUT B
3	0 V
4	INPUT A
5	N.C.

Kit modulo 8 uscite digitali M8

Il modulo prevede 8 connettori M8, 3 poli, femmina.

Le uscite sono a logica PNP, + 24 V DC \pm 10%.

L'alimentazione elettrica del modulo uscite proviene dall'alimentazione + 24 V DC del nodo di rete (Pin 4 del connettore di alimentazione M12 4 poli tipo A) oppure dal modulo di alimentazione supplementare K5030.M12 nel caso fosse installato a monte del modulo uscite.

La presenza dell'alimentazione è segnalata sul modulo dall'accensione del LED verde "PWR".

Ad ogni uscita è associato un LED, la cui accensione indica lo stato alto del segnale.

Codifica: K5130.08.M8

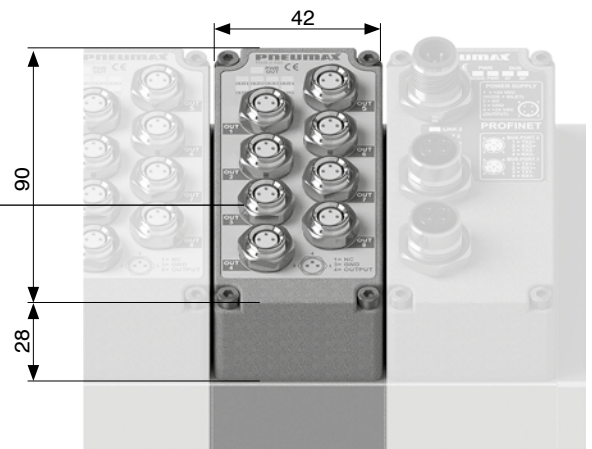


Caratteristiche tecniche	
Massima corrente erogabile per uscita	100 mA
Protezione	Cortocircuito (elettronica), con innescio a 2,8A
Lunghezza cavo ammessa	< 30 m
Spazio occupato su dati uscite	8 bit
Assorbimento solo modulo + 24 V DC uscite	15 mA

Schema / Dimensioni di ingombro e corrispondenza I/O

Connettore M8 3 poli femmina

PIN	DESCRIZIONE
1	N.C.
3	0 V
4	OUTPUT



1

DISTRIBUZIONE ARIA

Kit modulo 8 uscite digitali M12

Il modulo prevede 4 connettori M12, 5 poli, femmina.

Le uscite sono a logica PNP, + 24 V DC \pm 10%.

L'alimentazione elettrica del modulo uscite proviene dall'alimentazione + 24 V DC del nodo di rete (Pin 4 del connettore di alimentazione M12 4 poli tipo A) oppure dal modulo di alimentazione supplementare K5030.M12 nel caso fosse installato a monte del modulo uscite.

La presenza dell'alimentazione è segnalata sul modulo dall'accensione del LED verde "PWR".

Ad ogni uscita è associato un LED, la cui accensione indica lo stato alto del segnale.

Codifica: K5130.08.M12



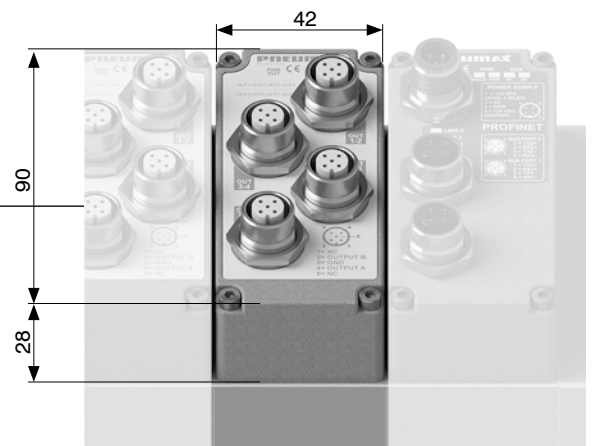
Caratteristiche tecniche	
Massima corrente erogabile per uscita	100 mA
Protezione	Cortocircuito (elettronica), con innescio a 2,8A
Lunghezza cavo ammessa	< 30 m
Spazio occupato su dati uscite	8 bit
Assorbimento solo modulo + 24 V DC uscite	15 mA

Schema / Dimensioni di ingombro e corrispondenza I/O

Connettore M12 5 poli femmina

M12A 5P FEMMINA

PIN	DESCRIZIONE
1	N.C.
2	OUTPUT B
3	0 V
4	OUTPUT A
5	N.C.



Kit modulo 32 ingressi digitali SUB-D 37 poli

Il modulo prevede un connettore SUB-D 37 poli femmina.

Gli ingressi sono a logica PNP, + 24 V DC \pm 10%.

Ad ogni pin di ingresso digitale del connettore SUB-D 37 poli è possibile collegare sia ingressi a 2 fili (interruttori, finecorsa magnetici, pressostati, etc.), sia ingressi a 3 fili (proximity, fotocellule, finecorsa magnetici elettronici, etc.).

L'alimentazione elettrica del modulo ingressi proviene dall'alimentazione + 24 V DC del nodo di rete (Pin 1 del connettore di alimentazione M12 4 poli tipo A) oppure dal modulo di alimentazione supplementare K5030.M12 nel caso fosse installato a monte del modulo ingressi.

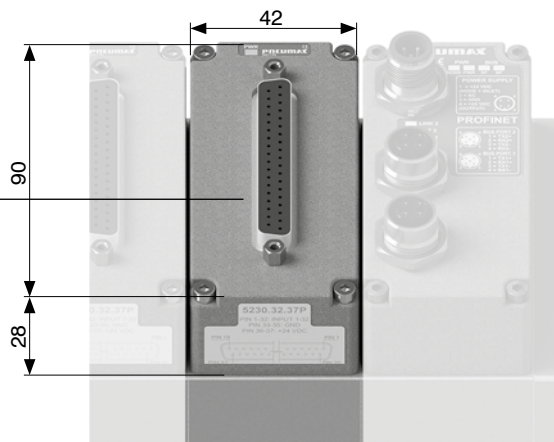
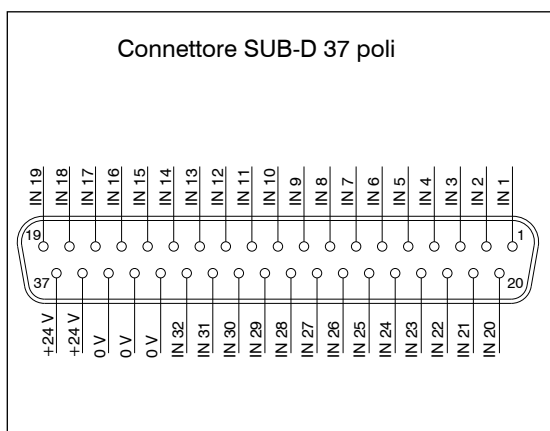
Codifica: K5230.32.37P



DISTRIBUZIONE ARIA

Caratteristiche tecniche	
Massima corrente erogabile per modulo	1 A
Protezione	Sovracorrente (fusibile autoripristinante) Inversione di polarità
Impedenza di ingresso	3 k Ω
Lunghezza cavo ammessa	< 30 m
Spazio occupato su dati ingressi	32 bit
Assorbimento solo modulo + 24 V DC ingressi	10 mA

Schema / Dimensioni di ingombro e corrispondenza I/O



Kit modulo 32 uscite digitali SUB-D 37 poli

Il modulo prevede un connettore SUB-D 37 poli femmina.

Le uscite sono a logica PNP, + 24 V DC \pm 10%.

L'alimentazione elettrica del modulo uscite proviene dall'alimentazione + 24 V DC del nodo di rete (Pin 4 del connettore di alimentazione M12 4 poli tipo A) oppure dal modulo di alimentazione supplementare K5030.M12 nel caso fosse installato a monte del modulo uscite.

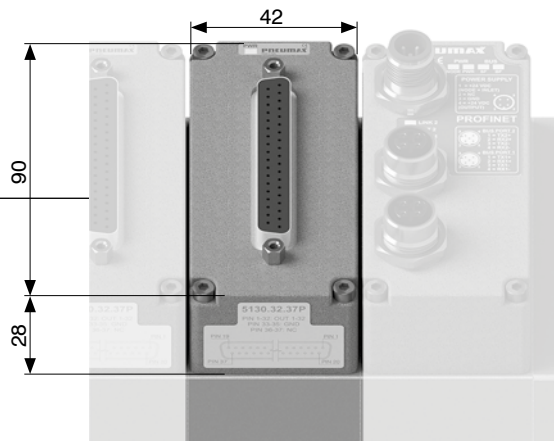
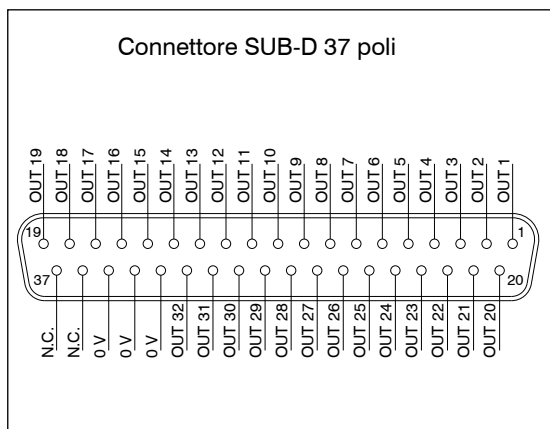
La presenza dell'alimentazione è segnalata sul modulo dall'accensione del LED verde "PWR".

Codifica: K5130.32.37P



Caratteristiche tecniche	
Massima corrente erogabile per uscita	100 mA
Protezione	Cortocircuito (elettronica), con innesco a 2,8A
Lunghezza cavo ammessa	< 30 m
Spazio occupato su dati uscite	32 bit
Assorbimento solo modulo + 24 V DC uscite	15 mA

Schema / Dimensioni di ingombro e corrispondenza I/O



Kit modulo ingressi analogici M8

Il modulo ingressi analogici M8 offre la possibilità di digitalizzare segnali analogici, in tensione o in corrente, e di trasferire l'informazione acquisita al bus di campo attraverso il nodo seriale.

L'alimentazione elettrica del modulo ingressi proviene dall'alimentazione + 24 V DC del nodo di rete (Pin 1 del connettore di alimentazione M12 4 poli tipo A) oppure dal modulo di alimentazione supplementare K5030.M12 nel caso fosse installato a monte del modulo ingressi.

Codifica: K5230. **C** **S**

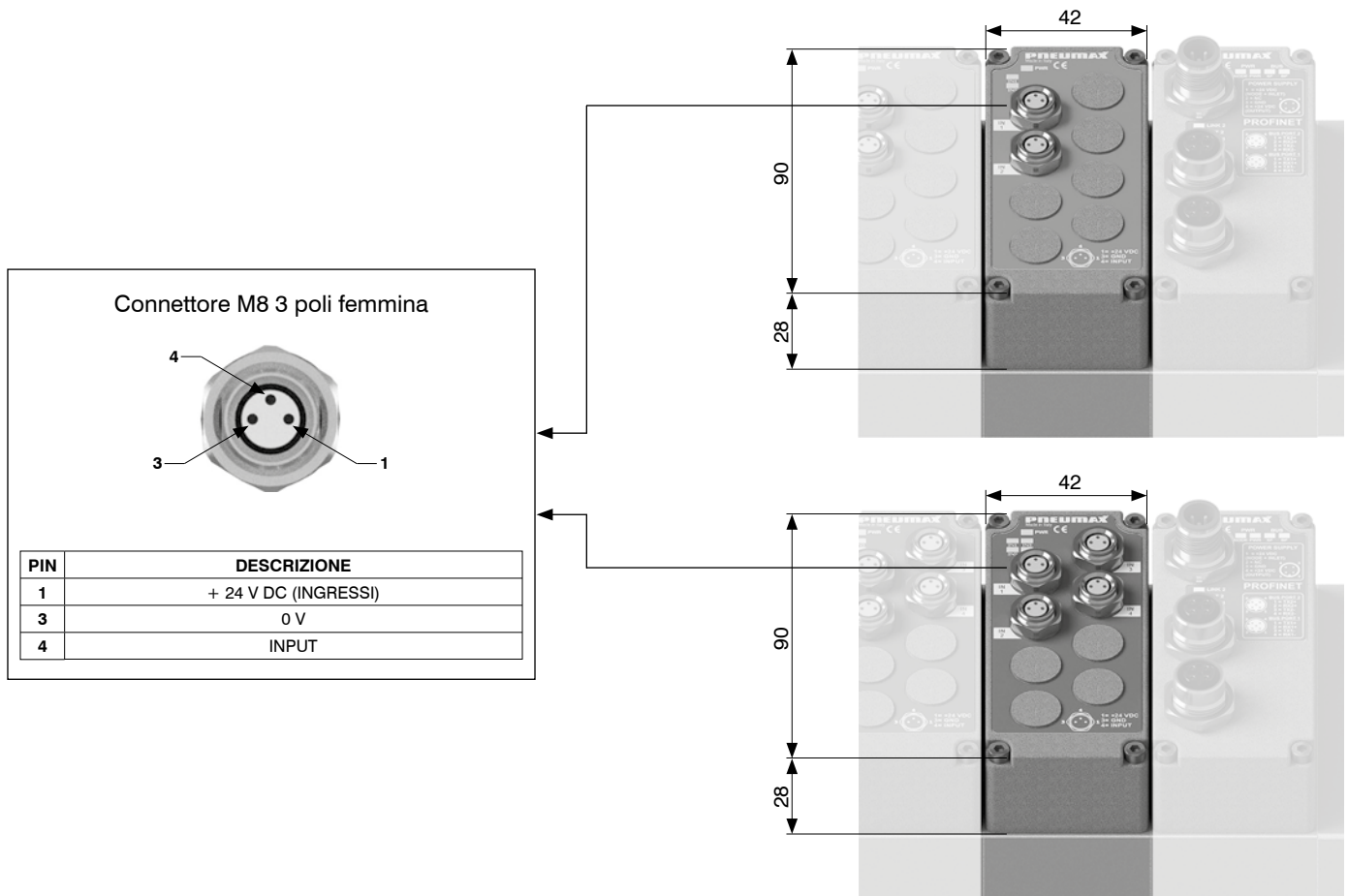
Caratteristiche tecniche	
Protezione (pin 1)	Sovracorrente (fusibile autoripristinante)
Impedenza di ingresso (ingressi in tensione)	33 kΩ
Risoluzione di conversione digitale	12 bit
Lunghezza cavo ammassa	< 30 m
Spazio occupato su dati ingressi	16 bit per canale
LED di diagnostica	Sovracorrente o sovratensione segnale ingresso
Accuratezza	0,3% F.S.
Corrente massima totale 2 canali (pin 1)	300 mA
Corrente massima totale 4 canali (pin 1)	750 mA (375 mA per ogni coppia di canali)
Assorbimento solo modulo + 24 V DC ingressi	15 mA

NUMERO CANALI	
C	2 = 2 canali
	4 = 4 canali
SEGNALE	
T.00	= TENSIONE (0-10 V)
T.01	= TENSIONE (0-5 V)
C.00	= CORRENTE (4-20 mA)
C.01	= CORRENTE (0-20 mA)



1
DISTRIBUZIONE ARIA

Schema / Dimensioni di ingombro e corrispondenza I/O



Kit modulo uscite analogiche M8

Il modulo offre la possibilità di generare un segnale analogico, in tensione o in corrente, sfruttando le uscite acquisite dal bus di campo attraverso il nodo seriale.

L'alimentazione elettrica del modulo uscite proviene dall'alimentazione + 24 V DC del nodo di rete (Pin 4 del connettore di alimentazione M12 4 poli tipo A) oppure dal modulo di alimentazione supplementare K5030.M12 nel caso fosse installato a monte del modulo uscite.

Codifica: K5130.CS

	NUMERO CANALI
C	2 = 2 canali 4 = 4 canali
	SEGNALE
T.00	= TENSIONE (0-10 V)
T.01	= TENSIONE (0-5 V)
C.00	= CORRENTE (4-20 mA)
C.01	= CORRENTE (0-20 mA)

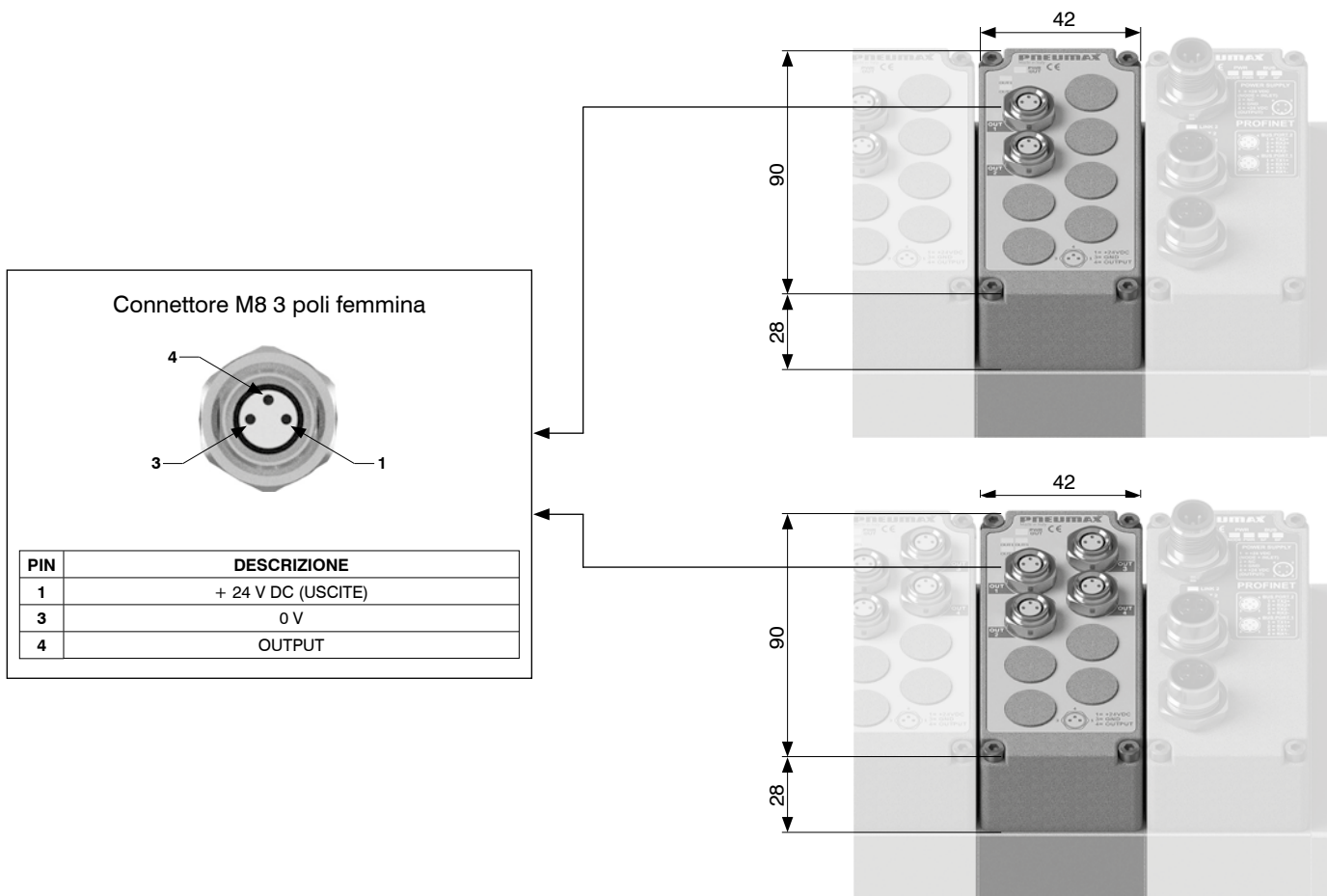


Caratteristiche tecniche

Protezione (pin 1)	Sovraccorrente (fusibile autoripristinante)
Protezione (pin 4)	Sovraccorrente (elettronica) con innesco a 20 mA
Risoluzione di conversione digitale	12 bit
Lunghezza cavo ammessa	< 30 m
Spazio occupato su dati uscite	16 bit per canale
LED di diagnostica	Sovraccorrente segnale uscita
Accuratezza	0,3% F.S.
Corrente massima totale 2 canali (pin 1)	300 mA
Corrente massima totale 4 canali (pin 1)	750 mA (375 mA per ogni coppia di canali)
Assorbimento solo modulo + 24 V DC ingressi	15 mA
Assorbimento solo modulo + 24 V DC uscite (2 canali)	35 mA
Assorbimento solo modulo + 24 V DC uscite (4 canali)	70 mA

1
DISTRIBUZIONE ARIA

Schema / Dimensioni di ingombro e corrispondenza I/O



Kit modulo ingressi Pt100

Il modulo offre la possibilità di digitalizzare i segnali di sonde Pt100 e trasferire l'informazione acquisita al bus di campo attraverso il nodo seriale.

È possibile connettere sonde a due, tre o quattro fili.

L'alimentazione elettrica del modulo ingressi proviene dall'alimentazione + 24 V DC del nodo di rete (Pin 1 del connettore di alimentazione M12 4 poli tipo A) oppure dal modulo di alimentazione supplementare K5030.M12 nel caso fosse installato a monte del modulo ingressi.

Codifica: K5230.ⓐP.0ⓓ

	NUMERO CANALI
ⓐ	2 = 2 canali 4 = 4 canali
	TIPOLOGIA
ⓓ	0 = Pt100 2 fili 1 = Pt100 3 fili 2 = Pt100 4 fili

Caratteristiche tecniche	
Risoluzione di conversione digitale	12 bit
Lunghezza cavo ammessa	< 30 m
Spazio occupato su dati ingressi	16 bit per canale
LED di diagnostica	Presenza sonda Temperatura fuori range
Accuratezza	±0,2°C
Range di temperatura sonda	-100°C ... +300°C
Assorbimento solo modulo + 24 V DC ingressi (2 canali)	25 mA
Assorbimento solo modulo + 24 V DC ingressi (4 canali)	35 mA

Formula di conversione (°C)

$$\text{Temperatura (°C)} = \left(\frac{\text{Punti}}{4095} \times 400 \right) - 100$$



1

DISTRIBUZIONE ARIA

Schema / Dimensioni di ingombro e corrispondenza I/O

Connettore M8 4 poli femmina

Collegamento sonda a 2 fili

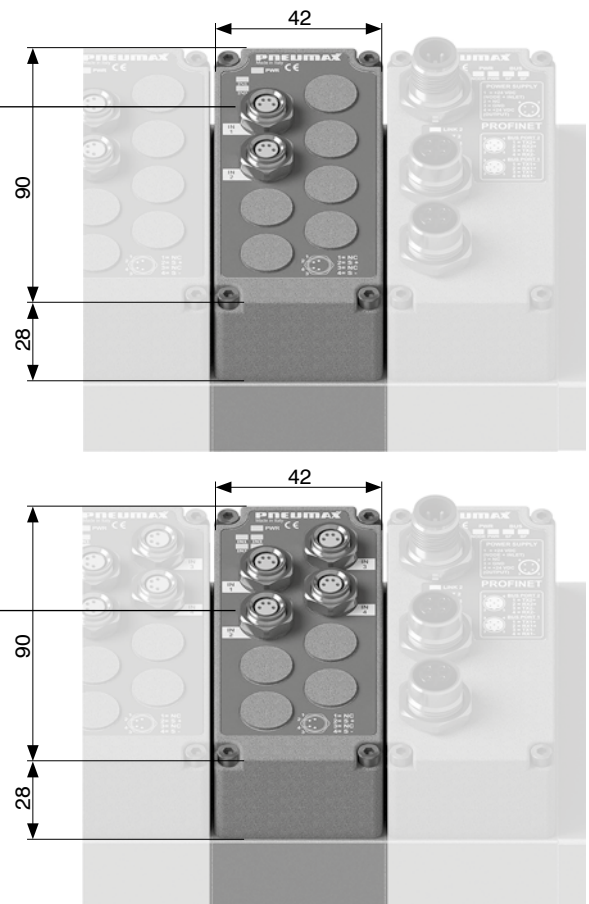
PIN	DESCRIZIONE
1	N.C.
2	SENSORE +
3	ALIMENTAZIONE -
4	N.C.

Collegamento sonda a 3 fili

PIN	DESCRIZIONE
1	ALIMENTAZIONE +
2	SENSORE +
3	ALIMENTAZIONE -
4	N.C.

Collegamento sonda a 4 fili

PIN	DESCRIZIONE
1	ALIMENTAZIONE +
2	SENSORE +
3	ALIMENTAZIONE -
4	SENSORE -



Kit modulo di alimentazione supplementare

Il modulo ha il compito di fornire alimentazione elettrica supplementare ai moduli di ingresso e uscita posti a valle dello stesso, ovvero più lontani dal nodo seriale, **ripristinando i limiti di corrente del nodo di rete / interfaccia IO-Link.**

La connessione elettrica del modulo all'alimentatore avviene attraverso un connettore M12 4 poli tipo A maschio.

Il connettore M12 ha due pin separati per l'alimentazione di logiche e ingressi (Pin 1) e di uscite (Pin 4).

La presenza di ciascuna alimentazione è segnalata dai rispettivi LED verdi.

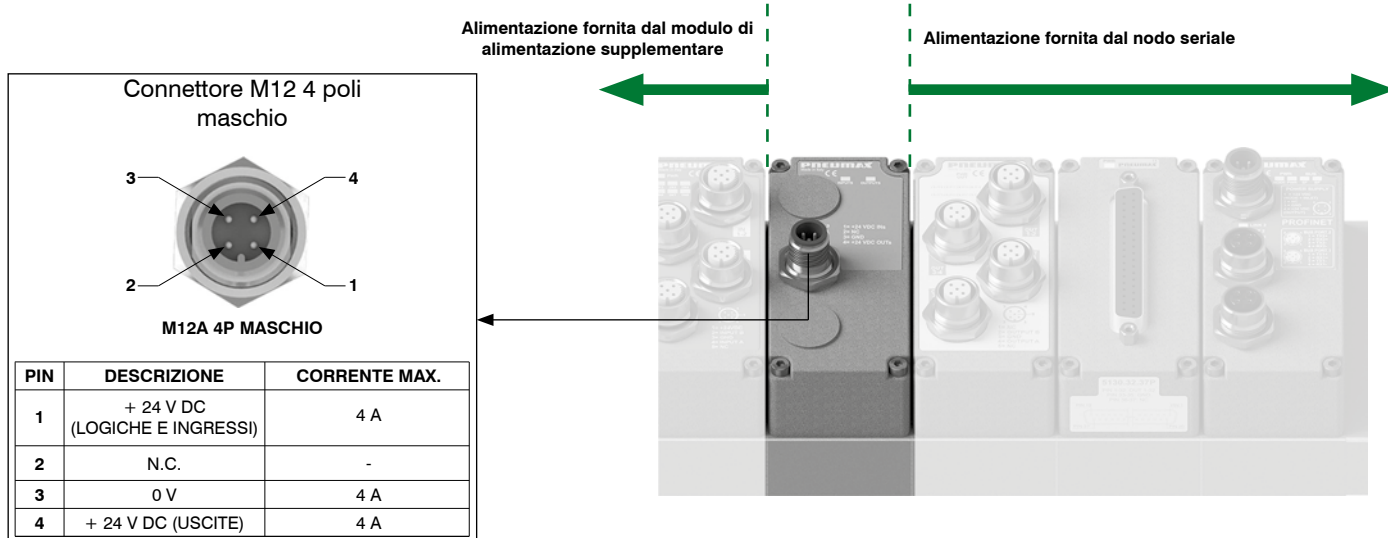
Nel caso di utilizzo dell'interfaccia IO-Link il modulo di alimentazione supplementare è utile per separare le alimentazioni dei moduli di ingresso dai moduli di uscita posti a valle.

Codifica: K5030.M12



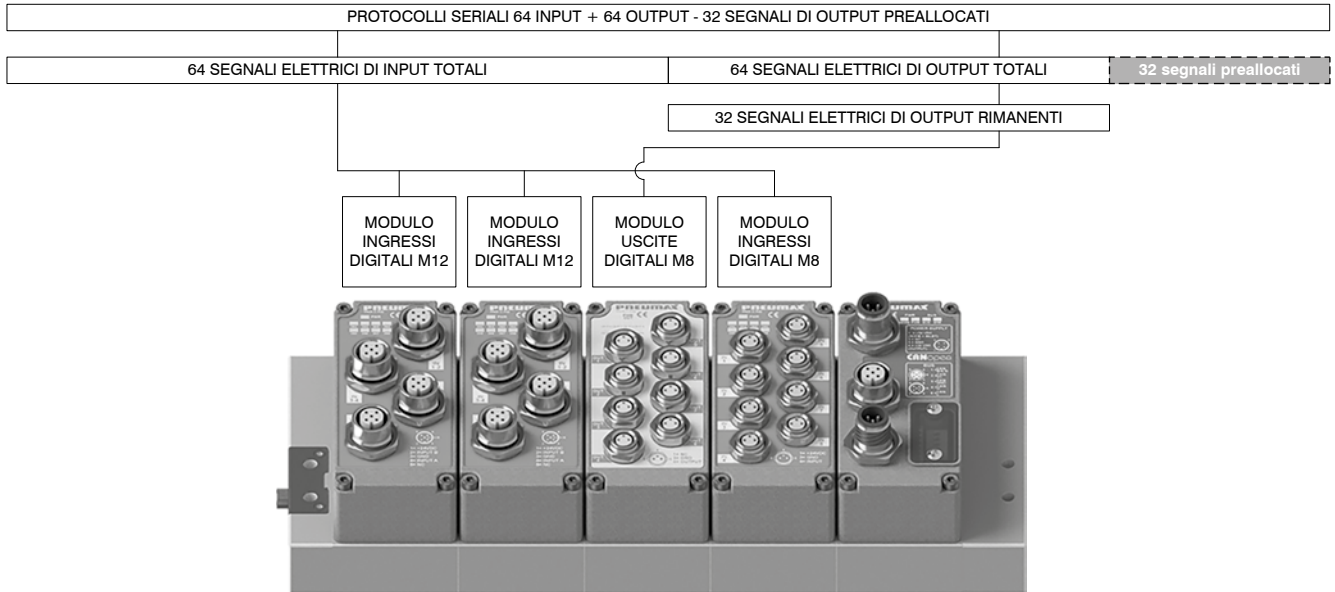
1
DISTRIBUZIONE ARIA

Schema / Dimensioni di ingombro e corrispondenza I/O

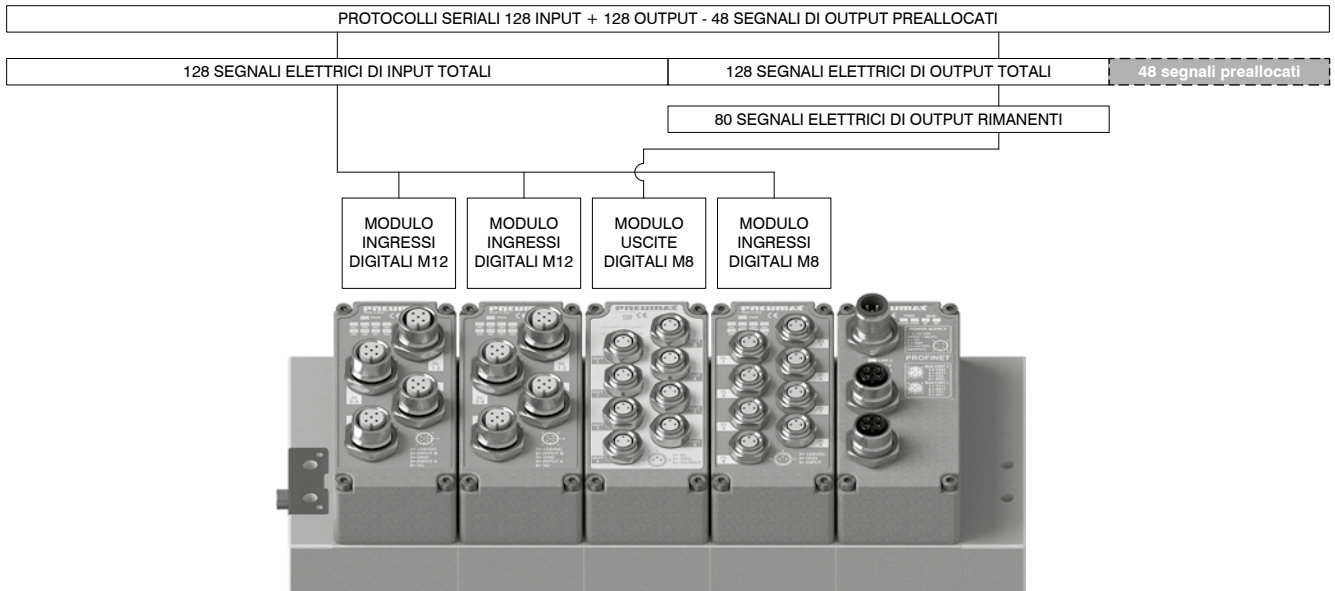


Gestione segnali

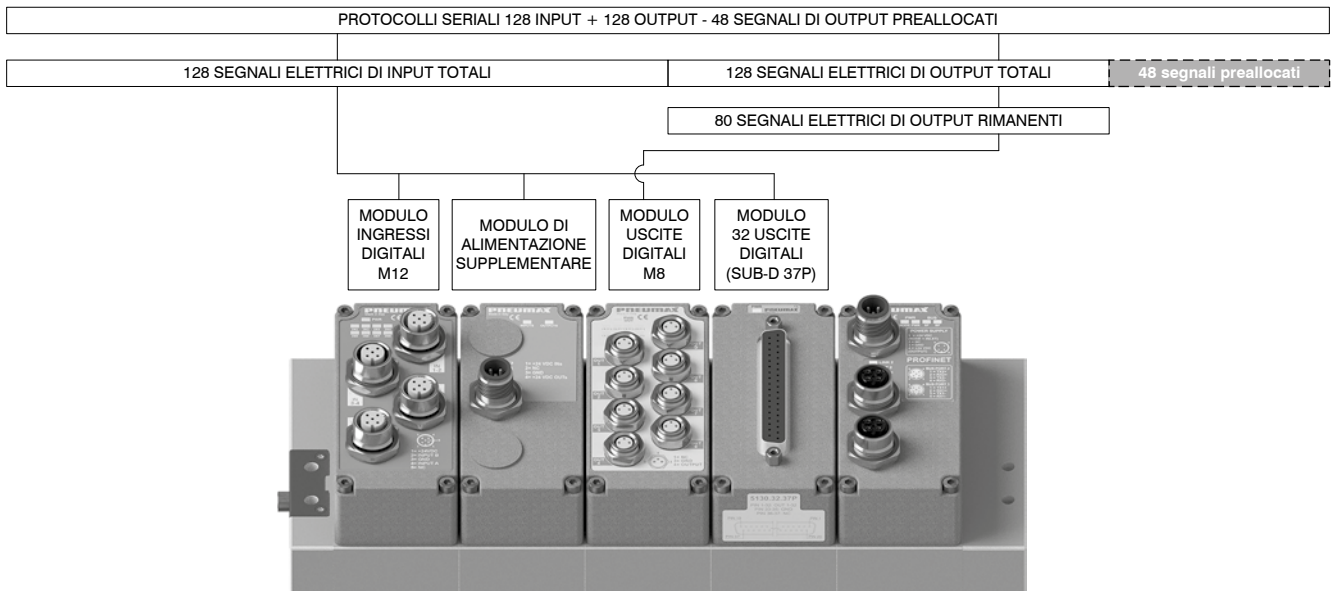
Protocolli seriali 64 INPUT + 64 OUTPUT - 32 segnali di OUTPUT preallocati (Es. PROFIBUS DP e CANopen®)



Protocolli seriali 128 INPUT + 128 OUTPUT - 48 segnali di OUTPUT preallocati (Es. EtherNet/IP - EtherCAT® - PROFINET IO RT)



Protocolli seriali 128 INPUT + 128 OUTPUT - 48 segnali di OUTPUT preallocati (Es. EtherNet/IP - EtherCAT® - PROFINET IO RT)

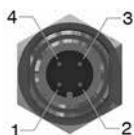


1
DISTRIBUZIONE ARIA

Connettori per ALIMENTAZIONE

Connettore dritto M12A 4P femmina

Codifica: 5312A.F04.00



Vista dall'alto del connettore dello slave

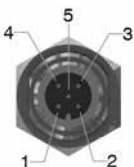
PIN	DESCRIZIONE
1	+ 24 V DC (LOGICHE E INGRESSI)
2	N.C.
3	0V
4	+ 24 V DC (USCITE)

Pres a per alimentazione

Connettori per RETE

Connettore dritto M12A 5P femmina

Codifica: 5312A.F05.00



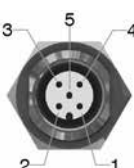
Vista dall'alto del connettore dello slave

PIN	DESCRIZIONE
1	(CAN_SHIELD)
2	(CAN_V+)
3	CAN_GND
4	CAN_H
5	CAN_L

Pres a per bus CANopen® e IO-Link

Connettore dritto M12A 5P maschio

Codifica: 5312A.M05.00



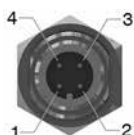
Vista dall'alto del connettore dello slave

PIN	DESCRIZIONE
1	(CAN_SHIELD)
2	(CAN_V+)
3	CAN_GND
4	CAN_H
5	CAN_L

Spina per bus CANopen®

Connettore dritto M12D 4P maschio

Codifica: 5312D.M04.00



Vista dall'alto del connettore dello slave

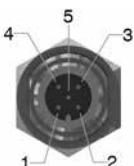
PIN	SEGALE	DESCRIZIONE
1	TX+	EtherNet Transmit High
2	RX+	EtherNet Receive High
3	TX-	EtherNet Transmit Low
4	RX-	EtherNet Receive Low

Spina per bus EtherCAT®, PROFINET IO RT e EtherNet/IP

Trademarks: EtherCAT® is registered trademark and patented technology, licensed by Beckhoff Automation GmbH, Germany.

Connettore dritto M12B 5P femmina

Codifica: 5312B.F05.00



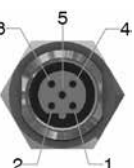
Vista dall'alto del connettore dello slave

PIN	DESCRIZIONE
1	Power Supply
2	A-Line
3	DGND
4	B-Line
5	SHIELD

Pres a per bus PROFIBUS DP

Connettore dritto M12B 5P maschio

Codifica: 5312B.M05.00



Vista dall'alto del connettore dello slave

PIN	DESCRIZIONE
1	Power Supply
2	A-Line
3	DGND
4	B-Line
5	SHIELD

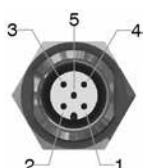
Pres a per bus PROFIBUS DP

Connettori per INGRESSI

Connettore dritto M12A 5P maschio

Codifica: 5312A.M05.00

Spina per moduli ingressi



PIN	DESCRIZIONE
1	+ 24 VDC
2	INPUT B
3	0V
4	INPUT A
5	N.C.

Vista dall'alto del connettore dello slave

Tappi

Tappo M12

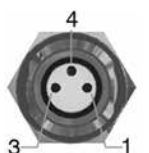
Codifica: 5300.T12



Connettore dritto M8 3P maschio

Codifica: 5308A.M03.00

Spina per moduli ingressi



PIN	DESCRIZIONE
1	+ 24 VDC
4	INPUT
3	0V

Vista dall'alto del connettore dello slave

Tappo M8

Codifica: 5300.T08



1
DISTRIBUZIONE ARIA

Serie 3000 EVO



- **Versione 3100 (10 mm) e 3400 (15,5 mm)**
- **Portata nominale fino a 200 NI/min (Versione 3100)**
- **Portata nominale fino a 600 NI/min (Versione 3400)**
- **Disponibile in versione stand alone e in versione per manifold**
- **Possibilità di sostituire le valvole senza disconnettere i collegamenti pneumatici**

Versatilità e massima affidabilità, lo sviluppo dei nuovi prodotti dedicati al controllo di azionamenti in un contesto sempre più smart non può prescindere da queste prerogative. Essere in grado di configurare in modo flessibile i sistemi di controllo, assicurando la gestione ottimale dei circuiti integrati nelle macchine con cui devono costantemente interfacciarsi e “comunicare”, rappresenta uno dei driver determinanti nella scelta di un componente o di un fornitore. Da questi presupposti nascono le nuove elettrovalvole di Pneumax Serie 3000 EVO, utilizzabili sia nella versione singola che in batteria.

- **Interfacciabile con tutti i principali protocolli di comunicazione**
- **Ampia gamma di accessori**
- **Disponibile con sottobasi dotate di connessioni filettate M5 (Versione 3100) e G1/8” (Versione 3400)**
- **Possibilità di funzionamento con pressioni differenziate e vuoto**
- **Certificate c US**

In entrambe le versioni sono disponibili tutte le funzioni più comunemente utilizzate e capaci di lavorare con pressioni positive fino a 10 bar oppure con vuoto. Le singole valvole hanno corpo in alluminio e presentano connessioni elettriche integrate, manual override e led di segnalazione di inserimento della elettrovalvola. La serie 3000 EVO amplia l’offerta Pneumax di elettrovalvole che comprendono versioni dedicate ad applicazioni per settori che richiedono performance molto differenti, dall’assemblaggio all’automotive.

1
DISTRIBUZIONE ARIA

Caratteristiche costruttive

Corpo valvola	Alluminio
Guarnizioni pacco	Gomma nitrilica (NBR) antiolio
Guarnizioni pistone	Gomma nitrilica (NBR) antiolio
Molle	Acciaio Inox AISI 302
Operatori	Tecnopolimero
Pistoni	Alluminio / Tecnopolimero
Spole	Alluminio

Caratteristiche funzionali

Tensione di alimentazione	+ 24 V DC ±10%
Assorbimento elettropiloti	1,3W nominali con sistema a risparmio energetico 0,25W
Pressione di lavoro condotti elettropiloti [12-14]	da 2,5 fino a 7 bar max.
Pressioni di lavoro condotti valvola [1]	da vuoto fino a 10 bar max.
Temperatura di impiego	da -5°C a +50°C
Grado di protezione	IP65
Fluido	Aria filtrata. Non è necessaria lubrificazione, se applicata deve essere continua.





Serie 3000 EVO - STAND ALONE



La gamma di elettrovalvole serie 3000 EVO versione 3100 (10mm) e 3400 (15,5mm) sono disponibili in versione STAND ALONE autoalimentata oppure alimentata esternamente e realizzata con connessioni punto a punto M8 e connessione H a 90° con integrata la sede snap-on.

Caratteristiche principali

Taglia 10 mm e 15,5 mm.
Possibilità di montaggio su manifold multiposizioni in diverse lunghezze.

Funzioni disponibili

- EV 5/2 Monostabile Solenoide-Molla
- EV 5/2 Monostabile Solenoide-Differenziale (solo alimentazione interna)
- EV 5/2 Bistabile Solenoide-Solenoide
- EV 5/3 C.C. Solenoide-Solenoide
- EV 2x3/2 N.C.-N.C. (= 5/3 C.A.) Solenoide-Solenoide
- EV 2x3/2 N.A.-N.A. (= 5/3 C.P.) Solenoide-Solenoide
- EV 2x3/2 N.C.-N.A. Solenoide-Solenoide
- EV 2x3/2 N.A.-N.C. Solenoide-Solenoide

Codifica singola EV

3 1 15.52.00 . 39 . 82

Taglia	
1	Versione 3100 (10mm)
4	Versione 3400 (15,5mm)

Funzione	
52.00	EV 5/2
53.31	EV 5/3
62.44	2x3/2 N.C.-N.C.
62.55	2x3/2 N.A.-N.A.
62.45	2x3/2 N.C.-N.A.
62.54	2x3/2 N.A.-N.C.

Tipologia valvola	
36	Solenoide-Differenziale autoalimentata
39	Solenoide-Molla autoalimentata
35	Solenoide-Solenoide autoalimentata
29	Solenoide-Molla alimentazione esterna
25	Solenoide-Solenoide alimentazione esterna

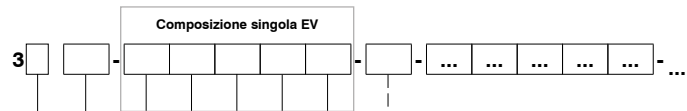
Connessione	
02	Connettore H 90° SPEED-UP
82	Connettore M8 SPEED-UP

Esempio in tabella: 3115.52.00.39.82: Elettrovalvola 10mm 5/2 solenoide-molla autoalimentata con connettore M8 SPEED-UP

DISTRIBUZIONE ARIA



Configuratore



Taglia	
1	Versione 3100 (10mm)
4	Versione 3400 (15,5mm)

Numero posizioni collettore	
02	Collettore 2 posizioni
03	Collettore 3 posizioni
04	Collettore 4 posizioni
05	Collettore 5 posizioni
06	Collettore 6 posizioni
07	Collettore 7 posizioni
08	Collettore 8 posizioni
09	Collettore 9 posizioni
10	Collettore 10 posizioni

Tipologia valvola	
A	EV 5/2 Solenoide-Molla
B	EV 5/2 Solenoide-Differenziale (solo alimentazione interna)
C	EV 5/2 Solenoide-Solenoide
E	EV 5/3 C.C. Solenoide-Solenoide
F	EV 2x3/2 N.C.-N.C. (=5/3 C.A.) Solenoide-Solenoide
G	EV 2x3/2 N.A.-N.A. (=5/3 C.P.) Solenoide-Solenoide
H	EV 2x3/2 N.C.-N.A. Solenoide-Solenoide
I	EV 2x3/2 N.A.-N.C. Solenoide-Solenoide

Alimentazione	
2	Alimentazione esterna
3	Alimentazione interna

Tipologia connettore	
H	Connettore H 90° SPEED-UP
M	Connettore M8 SPEED-UP

Tensione	
1	+ 24 V DC

Conessioni	
5	M5 - solo per versione 3100 (10 mm)
8	G1/8" - solo per versione 3400 (15,5 mm)

Accessori (opzionali)	
T	Tappo posto valvola

Accessori (opzionali)		nessun posto valvola occupato sul collettore
0X0	Tappo diaframma su condotto 1	
00Y	Tappo diaframma su condotto 3	
Z00	Tappo diaframma su condotto 5	
0XY	Tappi diaframma su condotti 1 e 3	
ZX0	Tappi diaframma su condotti 5 e 1	
Z0Y	Tappi diaframma su condotti 5 e 3	
ZXY	Tappi diaframma su condotti 5, 1 e 3	

Esempio in tabella : 3104-C2M15-T-0X0-A3M15-F3M15

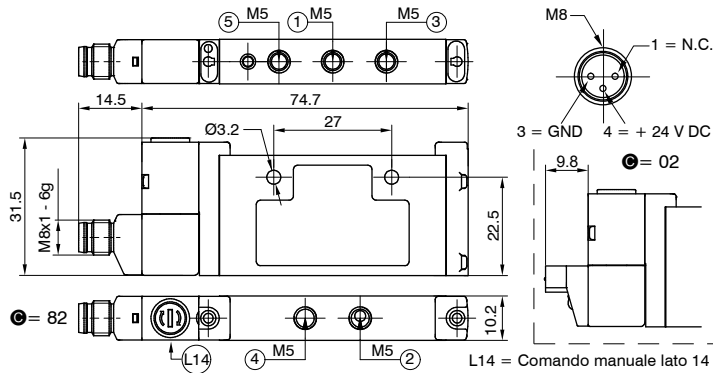
Batteria 4 posizioni Versione 3100 (10mm) composta da:

- Valvola 5/2 solenoide-solenoide alimentazione esterna, + 24 V DC
- Tappo posto valvola
- Tappo diaframma su condotto 1
- Valvola 5/2 solenoide-molla alimentazione interna, + 24 V DC
- Valvola 2x3/2 N.C.-N.C. (=5/3 C.A.) solenoide-solenoide, + 24 V DC

1
DISTRIBUZIONE ARIA



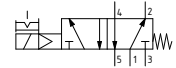
Solenioide-Molla (Alimentazione interna)



Codifica: 3115.52.00.39.Ⓢ

CONNESSIONE ELETTRICA	
●	02 = Connettore H 90° SPEED-UP + 24 V DC
●	82 = Connettore M8 SPEED-UP + 24 V DC

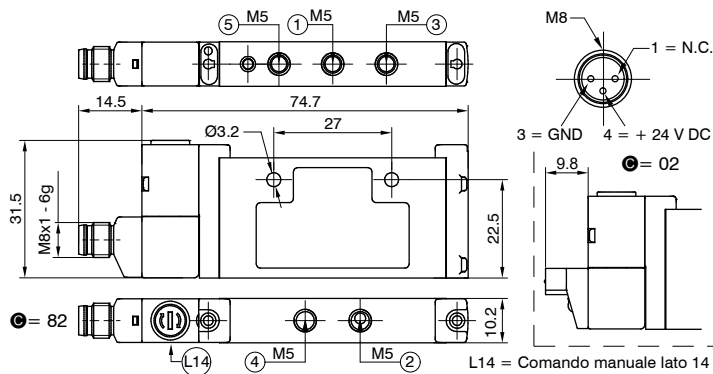
Peso 49 g
CODICE BREVE FUNZIONE "A"



Caratteristiche tecniche

Fluido	Aria filtrata. Non è necessaria lubrificazione, se applicata deve essere continua
Portata a 6 bar con $\Delta p=1$ (NI/min)	160
Tempi di risposta secondo ISO 12238 in eccitazione (ms)	10
Tempi di risposta secondo ISO 12238 in diseccitazione (ms)	20
Pressione di funzionamento (bar)	2.5 ... 7
Temperatura °C	-5 ... +50

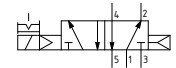
Solenioide-Differenziale (Alimentazione interna)



Codifica: 3115.52.00.36.Ⓢ

CONNESSIONE ELETTRICA	
●	02 = Connettore H 90° SPEED-UP + 24 V DC
●	82 = Connettore M8 SPEED-UP + 24 V DC

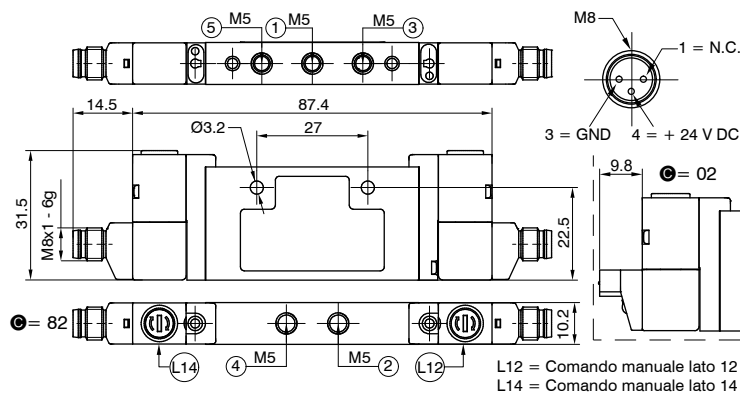
Peso 49 g
CODICE BREVE FUNZIONE "B"



Caratteristiche tecniche

Fluido	Aria filtrata. Non è necessaria lubrificazione, se applicata deve essere continua
Portata a 6 bar con $\Delta p=1$ (NI/min)	160
Tempi di risposta secondo ISO 12238 in eccitazione (ms)	10
Tempi di risposta secondo ISO 12238 in diseccitazione (ms)	15
Pressione di funzionamento (bar)	2.5 ... 7
Temperatura °C	-5 ... +50

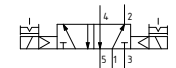
Solenioide-Solenioide (Alimentazione interna)



Codifica: 3115.52.00.35.Ⓢ

CONNESSIONE ELETTRICA	
●	02 = Connettore H 90° SPEED-UP + 24 V DC
●	82 = Connettore M8 SPEED-UP + 24 V DC

Peso 59 g
CODICE BREVE FUNZIONE "C"

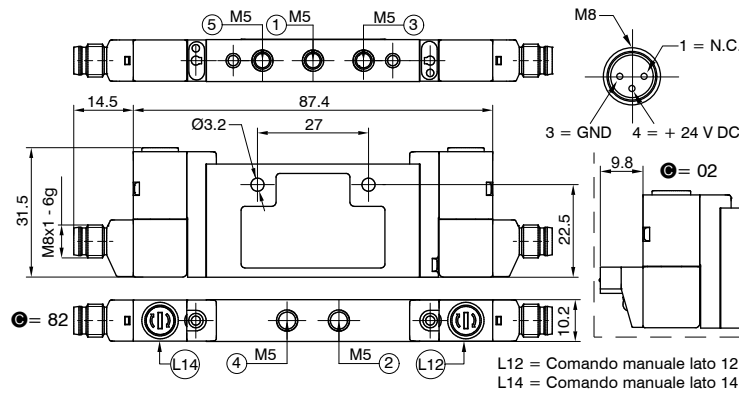


Caratteristiche tecniche

Fluido	Aria filtrata. Non è necessaria lubrificazione, se applicata deve essere continua
Portata a 6 bar con $\Delta p=1$ (NI/min)	160
Tempi di risposta secondo ISO 12238 in eccitazione (ms)	10
Tempi di risposta secondo ISO 12238 in diseccitazione (ms)	20
Pressione di funzionamento (bar)	2.5 ... 7
Temperatura °C	-5 ... +50

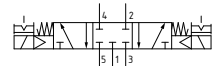
Solenoide-Solenoide 5/3 (Centri chiusi) (Alimentazione interna)

Codifica: 3115.53.31.35.Ⓒ



CONNESSIONE ELETTRICA	
02	= Connettore H 90° SPEED-UP + 24 V DC
82	= Connettore M8 SPEED-UP + 24 V DC

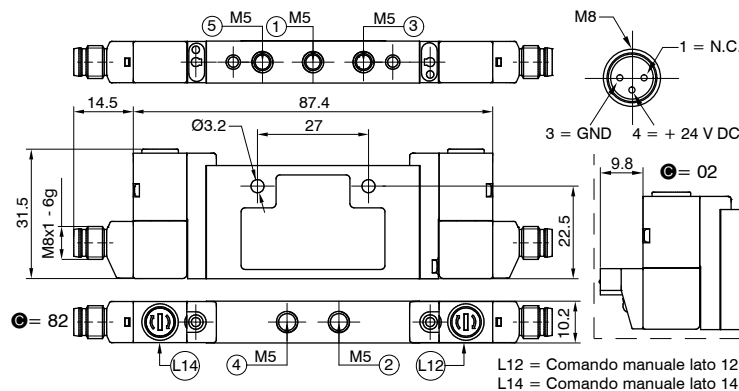
Peso 59 g
CODICE BREVE FUNZIONE "E"



Caratteristiche tecniche	
Fluido	Aria filtrata. Non è necessaria lubrificazione, se applicata deve essere continua
Portata a 6 bar con $\Delta p=1$ (NI/min)	150
Tempi di risposta secondo ISO 12238 in eccitazione (ms)	10
Tempi di risposta secondo ISO 12238 in diseccitazione (ms)	20
Pressione di funzionamento (bar)	2,5 ... 7
Temperatura °C	-5 ... +50

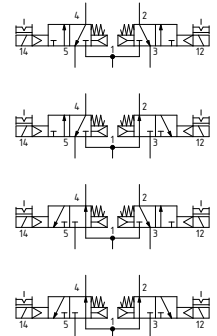
Solenoide-Solenoide 2x3/2 (Alimentazione interna)

Codifica: 3115.62.Ⓕ.35.Ⓒ



FUNZIONE	
44	= N.C.-N.C. (5/3 Centri aperti)
45	= N.C.-N.A.
54	= N.A.-N.C.
55	= N.A.-N.A. (5/3 Centri in pressione)

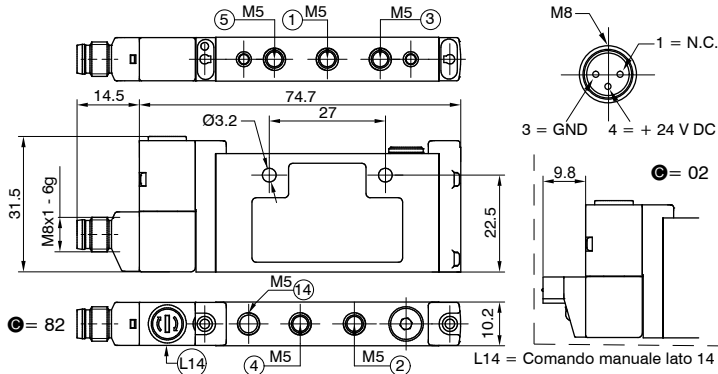
Peso 59,4 g
CODICE BREVE FUNZIONE:
N.C.-N.C. (5/3 Centri aperti) = "F"
N.A.-N.A. (5/3 Centri in pressione) = "G"
N.C.-N.A. = "H"
N.A.-N.C. = "I"



Caratteristiche tecniche	
Fluido	Aria filtrata. Non è necessaria lubrificazione, se applicata deve essere continua
Portata a 6 bar con $\Delta p=1$ (NI/min)	150
Tempi di risposta secondo ISO 12238 in eccitazione (ms)	10
Tempi di risposta secondo ISO 12238 in diseccitazione (ms)	15
Pressione di funzionamento (bar)	2,5 ... 7
Temperatura °C	-5 ... +50



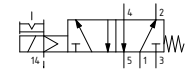
Solenoido-Molla (Alimentazione esterna)



Codifica: 3115.52.00.29.Ⓢ

CONNESSIONE ELETTRICA	
Ⓢ	02 = Connettore H 90° SPEED-UP + 24 V DC
	82 = Connettore M8 SPEED-UP + 24 V DC

Peso 49 g
CODICE BREVE FUNZIONE "A"

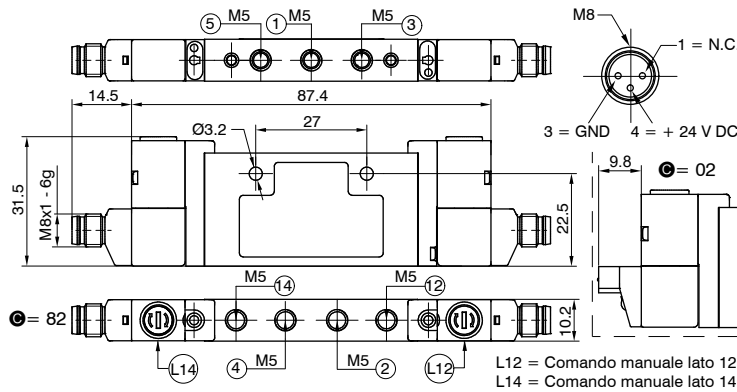


DISTRIBUZIONE ARIA

Caratteristiche tecniche

Fluido	Aria filtrata. Non è necessaria lubrificazione, se applicata deve essere continua
Portata a 6 bar con $\Delta p=1$ (NI/min)	160
Tempi di risposta secondo ISO 12238 in eccitazione (ms)	10
Tempi di risposta secondo ISO 12238 in diseccitazione (ms)	20
Pressione di funzionamento (bar)	Da vuoto a 10
Pressione di pilotaggio (bar)	2,5 ... 7
Temperatura °C	-5 ... +50

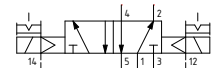
Solenoido-Solenoido (Alimentazione esterna)



Codifica: 3115.52.00.25.Ⓢ

CONNESSIONE ELETTRICA	
Ⓢ	02 = Connettore H 90° SPEED-UP + 24 V DC
	82 = Connettore M8 SPEED-UP + 24 V DC

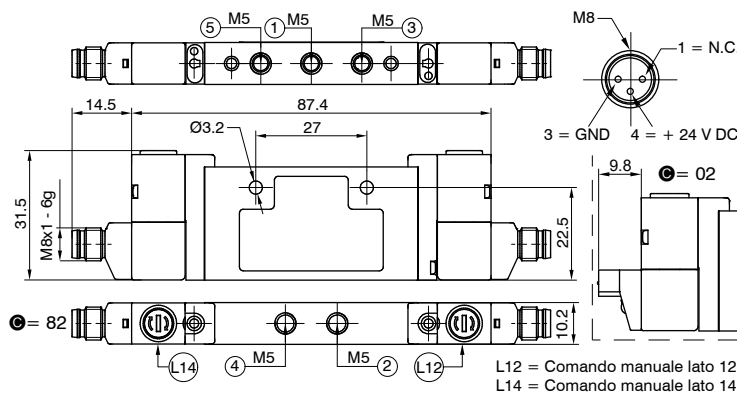
Peso 59 g
CODICE BREVE FUNZIONE "C"



Caratteristiche tecniche

Fluido	Aria filtrata. Non è necessaria lubrificazione, se applicata deve essere continua
Portata a 6 bar con $\Delta p=1$ (NI/min)	160
Tempi di risposta secondo ISO 12238 in eccitazione (ms)	10
Tempi di risposta secondo ISO 12238 in diseccitazione (ms)	10
Pressione di funzionamento (bar)	Da vuoto a 10
Pressione di pilotaggio (bar)	2,5 ... 7
Temperatura °C	-5 ... +50

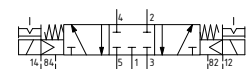
Solenoido-Solenoido 5/3 (Centri chiusi) (Alimentazione esterna)



Codifica: 3115.53.31.25.Ⓢ

CONNESSIONE ELETTRICA	
Ⓢ	02 = Connettore H 90° SPEED-UP + 24 V DC
	82 = Connettore M8 SPEED-UP + 24 V DC

Peso 59 g
CODICE BREVE FUNZIONE "E"



Caratteristiche tecniche

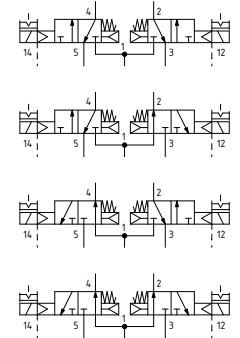
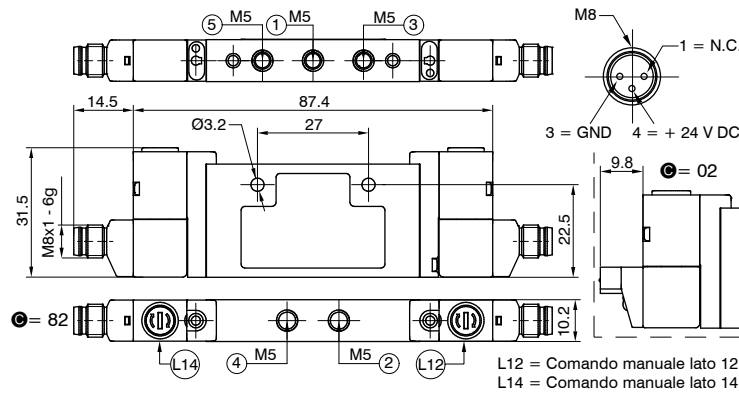
Fluido	Aria filtrata. Non è necessaria lubrificazione, se applicata deve essere continua
Portata a 6 bar con $\Delta p=1$ (NI/min)	150
Tempi di risposta secondo ISO 12238 in eccitazione (ms)	10
Tempi di risposta secondo ISO 12238 in diseccitazione (ms)	20
Pressione di funzionamento (bar)	Da vuoto a 10
Pressione di pilotaggio (bar)	2,5 ... 7
Temperatura °C	-5 ... +50

Solenoido-Solenoido 2x3/2 (Alimentazione esterna)

Codifica: 3115.62.F.25.C

FUNZIONE	
44	= N.C.-N.C. (5/3 Centri aperti)
45	= N.C.-N.A.
F	54 = N.A.-N.C.
55	= N.A.-N.A. (5/3 Centri in pressione)
CONNESSIONE ELETTRICA	
02	= Connettore H 90° SPEED-UP + 24 V DC
C	82 = Connettore M8 SPEED-UP + 24 V DC

Peso 59,4 g
CODICE BREVE FUNZIONE:
N.C.-N.C. (5/3 Centri aperti) = "F"
N.A.-N.A. (5/3 Centri in pressione) = "G"
N.C.-N.A. = "H"
N.A.-N.C. = "I"

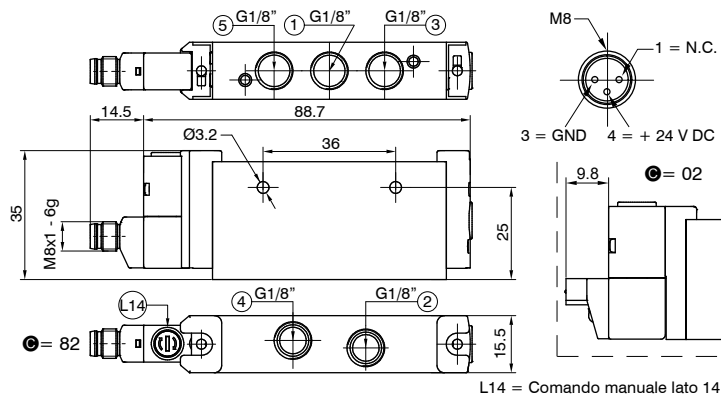


Caratteristiche tecniche

Caratteristiche tecniche	
Fluido	Aria filtrata. Non è necessaria lubrificazione, se applicata deve essere continua
Portata a 6 bar con $\Delta p=1$ (NI/min)	150
Tempi di risposta secondo ISO 12238 in eccitazione (ms)	10
Tempi di risposta secondo ISO 12238 in diseccitazione (ms)	15
Pressione di funzionamento (bar)	Da vuoto a 10
Pressione di pilotaggio (bar)	$\geq 3 + (0.2 \times \text{Pressione di alimentazione})$
Temperatura °C	-5 ... +50

1
DISTRIBUZIONE ARIA

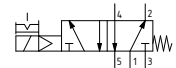
Solenoide-Molla (Alimentazione interna)



Codifica: 3415.52.00.39. **C**

CONNESSIONE ELETTRICA	
02	Connettore H 90° SPEED-UP + 24 V DC
82	Connettore M8 SPEED-UP + 24 V DC

Peso 90 g
CODICE BREVE FUNZIONE "A"

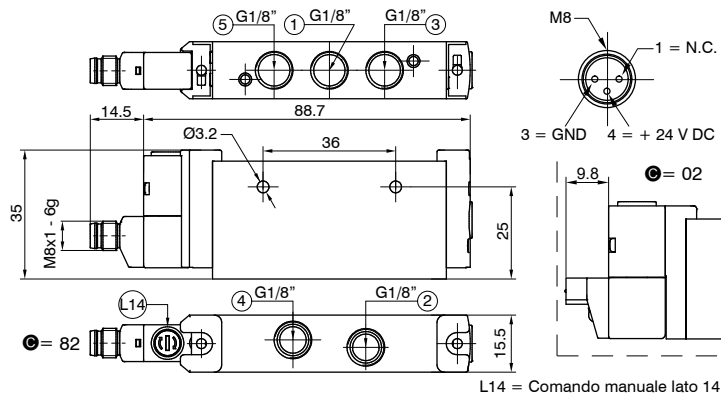


DISTRIBUZIONE ARIA

Caratteristiche tecniche

Fluido	Aria filtrata. Non è necessaria lubrificazione, se applicata deve essere continua	
Portata a 6 bar con $\Delta p=1$ (NI/min)		600
Tempi di risposta secondo ISO 12238 in eccitazione (ms)		10
Tempi di risposta secondo ISO 12238 in diseccitazione (ms)		20
Pressione di funzionamento (bar)		2.5 ... 7
Temperatura °C		-5 ... +50

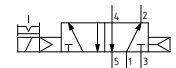
Solenoide-Differenziale (Alimentazione interna)



Codifica: 3415.52.00.36. **C**

CONNESSIONE ELETTRICA	
02	Connettore H 90° SPEED-UP + 24 V DC
82	Connettore M8 SPEED-UP + 24 V DC

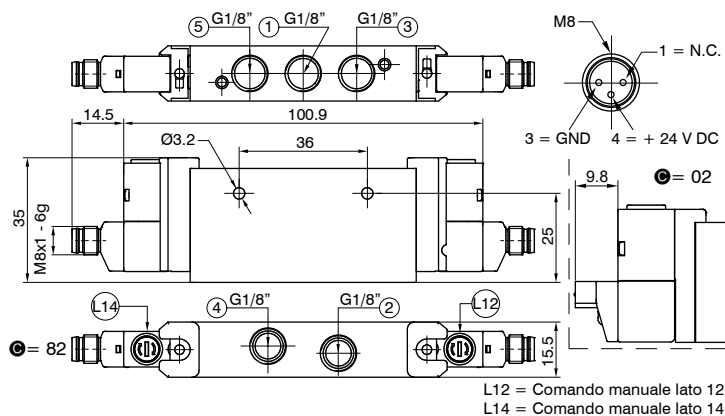
Peso 90 g
CODICE BREVE FUNZIONE "B"



Caratteristiche tecniche

Fluido	Aria filtrata. Non è necessaria lubrificazione, se applicata deve essere continua	
Portata a 6 bar con $\Delta p=1$ (NI/min)		600
Tempi di risposta secondo ISO 12238 in eccitazione (ms)		10
Tempi di risposta secondo ISO 12238 in diseccitazione (ms)		15
Pressione di funzionamento (bar)		2.5 ... 7
Temperatura °C		-5 ... +50

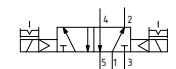
Solenoide-Solenoide (Alimentazione interna)



Codifica: 3415.52.00.35. **C**

CONNESSIONE ELETTRICA	
02	Connettore H 90° SPEED-UP + 24 V DC
82	Connettore M8 SPEED-UP + 24 V DC

Peso 100 g
CODICE BREVE FUNZIONE "C"

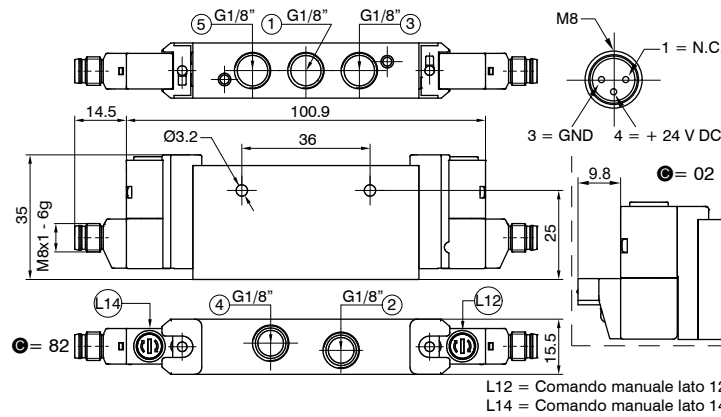


Caratteristiche tecniche

Fluido	Aria filtrata. Non è necessaria lubrificazione, se applicata deve essere continua	
Portata a 6 bar con $\Delta p=1$ (NI/min)		600
Tempi di risposta secondo ISO 12238 in eccitazione (ms)		10
Tempi di risposta secondo ISO 12238 in diseccitazione (ms)		10
Pressione di funzionamento (bar)		2.5 ... 7
Temperatura °C		-5 ... +50

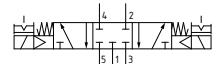
Solenoide-Solenoide 5/3 (Centri chiusi) (Alimentazione interna)

Codifica: 3415.53.31.35.Ⓢ



CONNESSIONE ELETTRICA	
Ⓢ	02 = Connettore H 90° SPEED-UP + 24 V DC
	82 = Connettore M8 SPEED-UP + 24 V DC

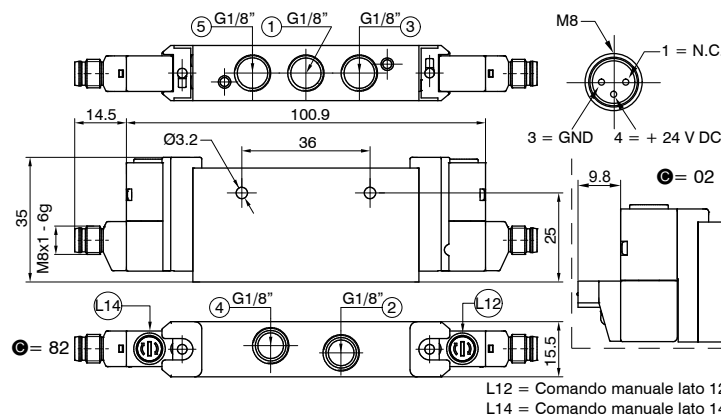
Peso 100 g
CODICE BREVE FUNZIONE "E"



Caratteristiche tecniche	
Fluido	Aria filtrata. Non è necessaria lubrificazione, se applicata deve essere continua
Portata a 6 bar con $\Delta p=1$ (NI/min)	500
Tempi di risposta secondo ISO 12238 in eccitazione (ms)	10
Tempi di risposta secondo ISO 12238 in diseccitazione (ms)	20
Pressione di funzionamento (bar)	2,5 ... 7
Temperatura °C	-5 ... +50

Solenoide-Solenoide 2x3/2 (Alimentazione interna)

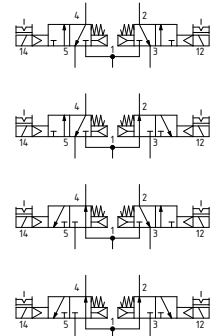
Codifica: 3415.62.Ⓢ.35.Ⓢ



FUNZIONE	
Ⓢ	44 = N.C.-N.C. (5/3 Centri aperti)
	45 = N.C.-N.A.
Ⓢ	54 = N.A.-N.C.
	55 = N.A.-N.A. (5/3 Centri in pressione)

CONNESSIONE ELETTRICA	
Ⓢ	02 = Connettore H 90° SPEED-UP + 24 V DC
	82 = Connettore M8 SPEED-UP + 24 V DC

Peso 100 g
CODICE BREVE FUNZIONE:
N.C.-N.C. (5/3 Centri aperti) = "F"
N.A.-N.A. (5/3 Centri in pressione) = "G"
N.C.-N.A. = "H"
N.A.-N.C. = "I"



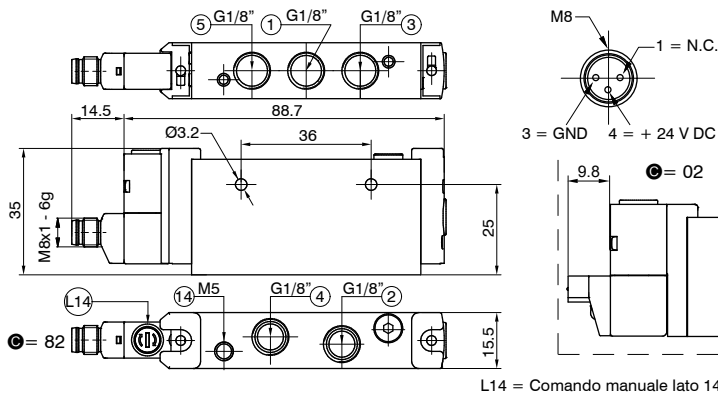
Caratteristiche tecniche	
Fluido	Aria filtrata. Non è necessaria lubrificazione, se applicata deve essere continua
Portata a 6 bar con $\Delta p=1$ (NI/min)	500
Tempi di risposta secondo ISO 12238 in eccitazione (ms)	10
Tempi di risposta secondo ISO 12238 in diseccitazione (ms)	15
Pressione di funzionamento (bar)	2,5 ... 7
Temperatura °C	-5 ... +50

1
DISTRIBUZIONE ARIA



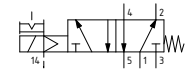
Solenoide-Molla (Alimentazione esterna)

Codifica: 3415.52.00.29. **C**



CONNESSIONE ELETTRICA	
02	Connettore H 90° SPEED-UP + 24 V DC
82	Connettore M8 SPEED-UP + 24 V DC

Peso 90 g
CODICE BREVE FUNZIONE "A"

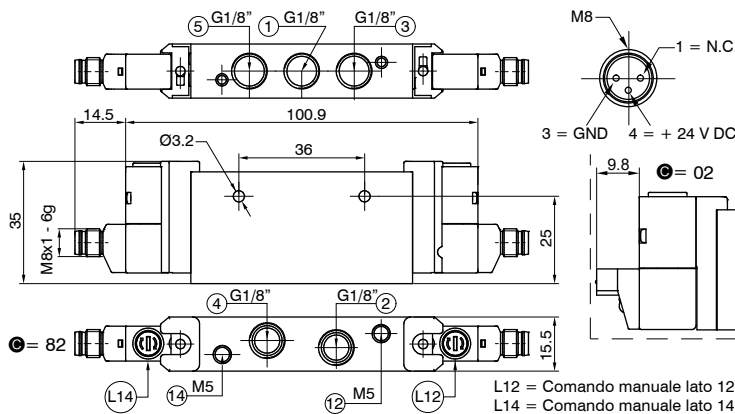


Caratteristiche tecniche

Fluido	Aria filtrata. Non è necessaria lubrificazione, se applicata deve essere continua
Portata a 6 bar con $\Delta p=1$ (NI/min)	600
Tempi di risposta secondo ISO 12238 in eccitazione (ms)	10
Tempi di risposta secondo ISO 12238 in diseccitazione (ms)	20
Pressione di funzionamento (bar)	Da vuoto a 10
Pressione di pilotaggio (bar)	2,5 ... 7
Temperatura °C	-5 ... +50

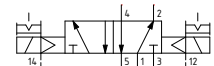
Solenoide-Solenoide (Alimentazione esterna)

Codifica: 3415.52.00.25. **C**



CONNESSIONE ELETTRICA	
02	Connettore H 90° SPEED-UP + 24 V DC
82	Connettore M8 SPEED-UP + 24 V DC

Peso 100 g
CODICE BREVE FUNZIONE "C"

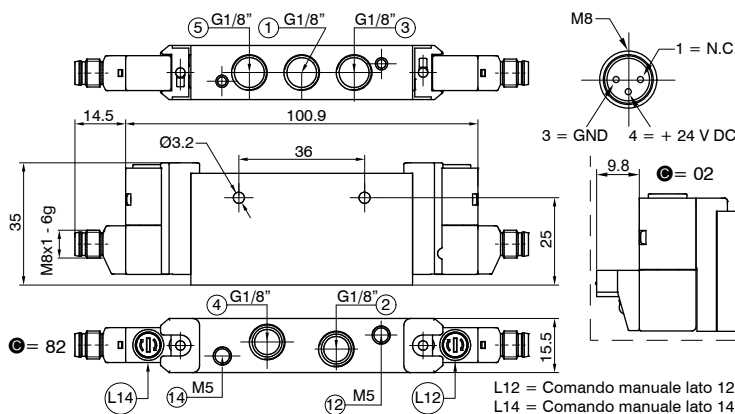


Caratteristiche tecniche

Fluido	Aria filtrata. Non è necessaria lubrificazione, se applicata deve essere continua
Portata a 6 bar con $\Delta p=1$ (NI/min)	600
Tempi di risposta secondo ISO 12238 in eccitazione (ms)	10
Tempi di risposta secondo ISO 12238 in diseccitazione (ms)	10
Pressione di funzionamento (bar)	Da vuoto a 10
Pressione di pilotaggio (bar)	2,5 ... 7
Temperatura °C	-5 ... +50

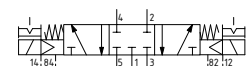
Solenoide-Solenoide 5/3 (Centri chiusi) (Alimentazione esterna)

Codifica: 3415.53.31.25. **C**



CONNESSIONE ELETTRICA	
02	Connettore H 90° SPEED-UP + 24 V DC
82	Connettore M8 SPEED-UP + 24 V DC

Peso 100 g
CODICE BREVE FUNZIONE "E"



Caratteristiche tecniche

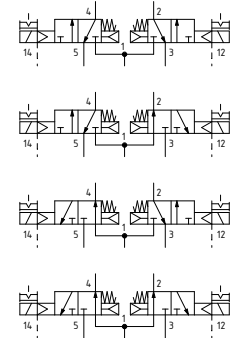
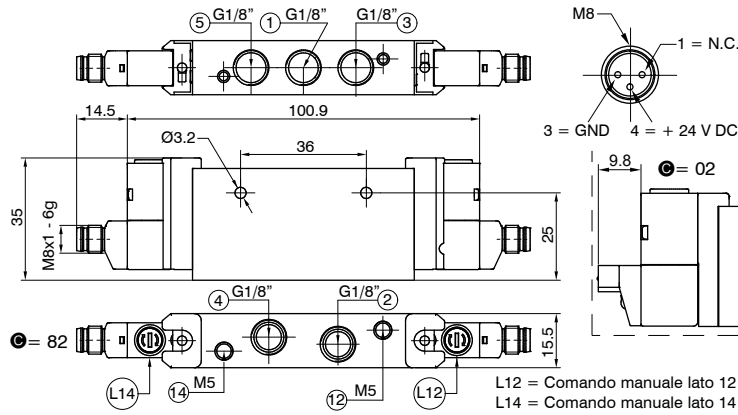
Fluido	Aria filtrata. Non è necessaria lubrificazione, se applicata deve essere continua
Portata a 6 bar con $\Delta p=1$ (NI/min)	500
Tempi di risposta secondo ISO 12238 in eccitazione (ms)	10
Tempi di risposta secondo ISO 12238 in diseccitazione (ms)	20
Pressione di funzionamento (bar)	Da vuoto a 10
Pressione di pilotaggio (bar)	2,5 ... 7
Temperatura °C	-5 ... +50

Solenoido-Solenoido 2x3/2 (Alimentazione esterna)

Codifica: 3415.62.F.25.C

FUNZIONE	
	44 = N.C.-N.C. (5/3 Centri aperti)
F	45 = N.C.-N.A.
	54 = N.A.-N.C.
	55 = N.A.-N.A. (5/3 Centri in pressione)
CONNESSIONE ELETTRICA	
	02 = Connettore H 90° SPEED-UP + 24 V DC
C	82 = Connettore M8 SPEED-UP + 24 V DC

Peso 100 g
CODICE BREVE FUNZIONE:
N.C.-N.C. (5/3 Centri aperti) = "F"
N.A.-N.A. (5/3 Centri in pressione) = "G"
N.C.-N.A. = "H"
N.A.-N.C. = "I"



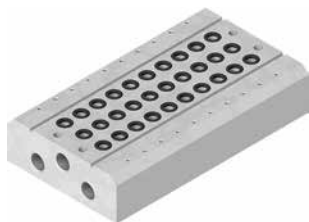
Caratteristiche tecniche

Caratteristiche tecniche	
Fluido	Aria filtrata. Non è necessaria lubrificazione, se applicata deve essere continua
Portata a 6 bar con $\Delta p=1$ (NI/min)	500
Tempi di risposta secondo ISO 12238 in eccitazione (ms)	10
Tempi di risposta secondo ISO 12238 in diseccitazione (ms)	15
Pressione di funzionamento (bar)	Da vuoto a 10
Pressione di pilotaggio (bar)	$\geq 3 + (02 \times \text{Pressione di alimentazione})$
Temperatura °C	-5 ... +50

1
DISTRIBUZIONE ARIA



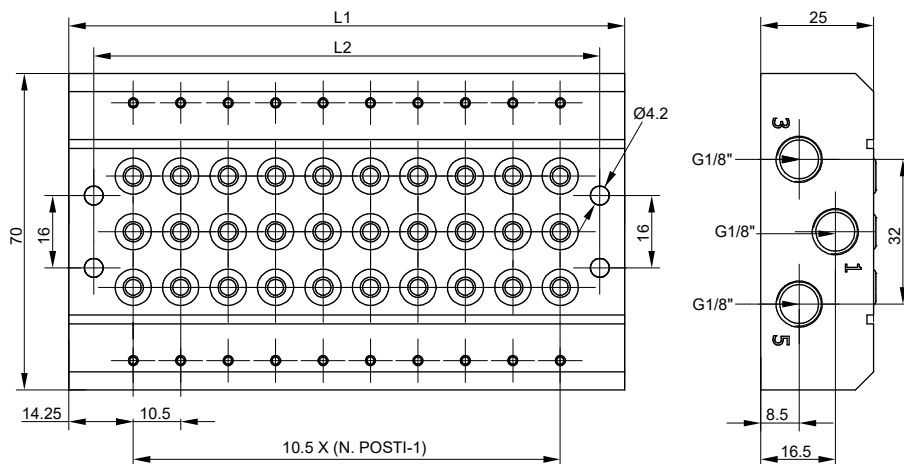
Collettore



Codifica: 3115.N

N. POSTI
02 = N. 2 posti
03 = N. 3 posti
04 = N. 4 posti
05 = N. 5 posti
06 = N. 6 posti
07 = N. 7 posti
08 = N. 8 posti
09 = N. 9 posti
10 = N. 10 posti

Peso "Vedi tabella"



		N. POSTI								
		2	3	4	5	6	7	8	9	10
L1		39	49,5	60	70,5	81	91,5	102	112,5	123
L2		29	39,5	50	60,5	71	81,5	92	102,5	113
Peso (g)		150	200	250	300	350	400	450	500	550

DISTRIBUZIONE ARIA

1

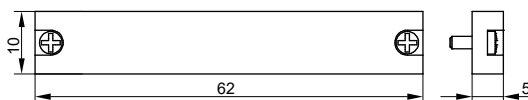
Kit viti



Codifica: 3115.KV

Peso 2 g

Piastrina di chiusura



Codifica: 3115.00

Peso 10 g

Diaphragma di separazione



Codifica: 3130.17

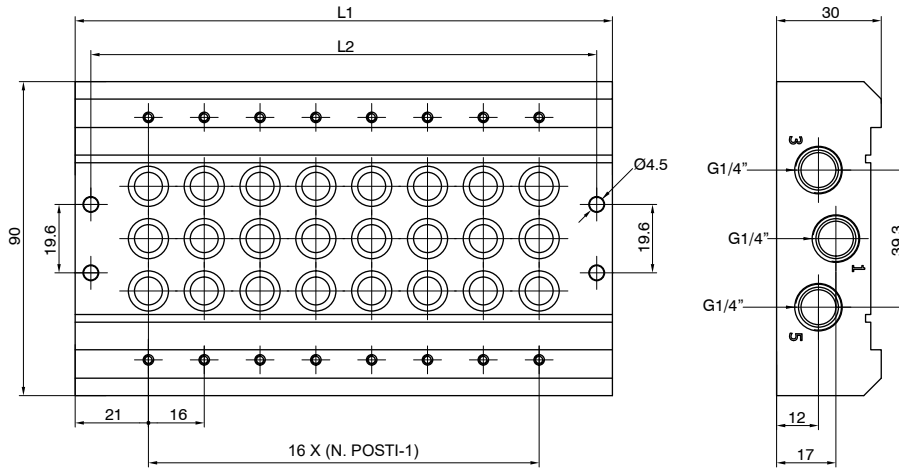
Peso 1,5 g

► Collettore

Codifica: 3415.N

N. POSTI
02 = N. 2 posti
03 = N. 3 posti
04 = N. 4 posti
05 = N. 5 posti
06 = N. 6 posti
07 = N. 7 posti
08 = N. 8 posti
09 = N. 9 posti
10 = N. 10 posti

Peso "Vedi tabella"



	N. POSTI									
	2	3	4	5	6	7	8	9	10	
L1	58	74	90	106	122	138	154	170	186	
L2	49	65	81	97	113	129	145	161	177	
Peso (g)	350	440	530	620	710	800	890	980	1070	

1

DISTRIBUZIONE ARIA

► Kit viti

Codifica: 3415.KV

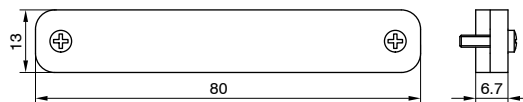
Peso 3 g



► Piastrina di chiusura

Codifica: 3415.00

Peso 25 g



► Diaframma di separazione

Codifica: 3430.17

Peso 3 g



► Connettore M8 dritto con cavo 3 fili

Codifica: MCH

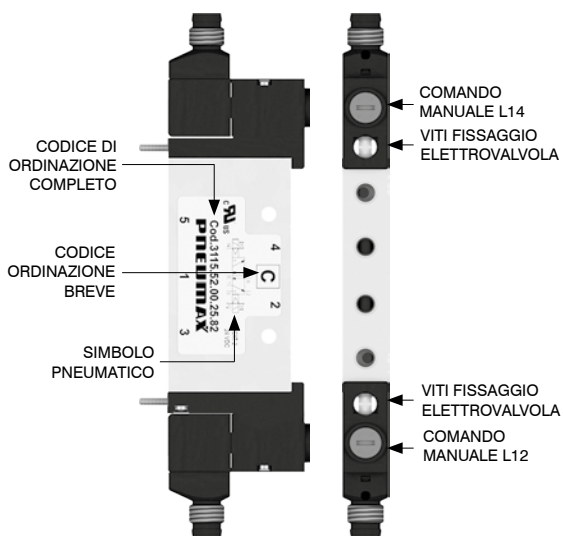
LUNGHEZZA CAVO
1 = 2,5 metri
2 = 5 metri
3 = 10 metri

PUR Ø2,6 mm 3x0,15 mm²

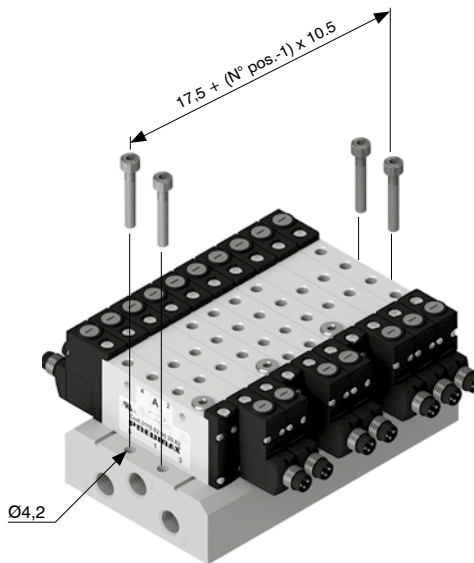




Descrizione elettrovalvola

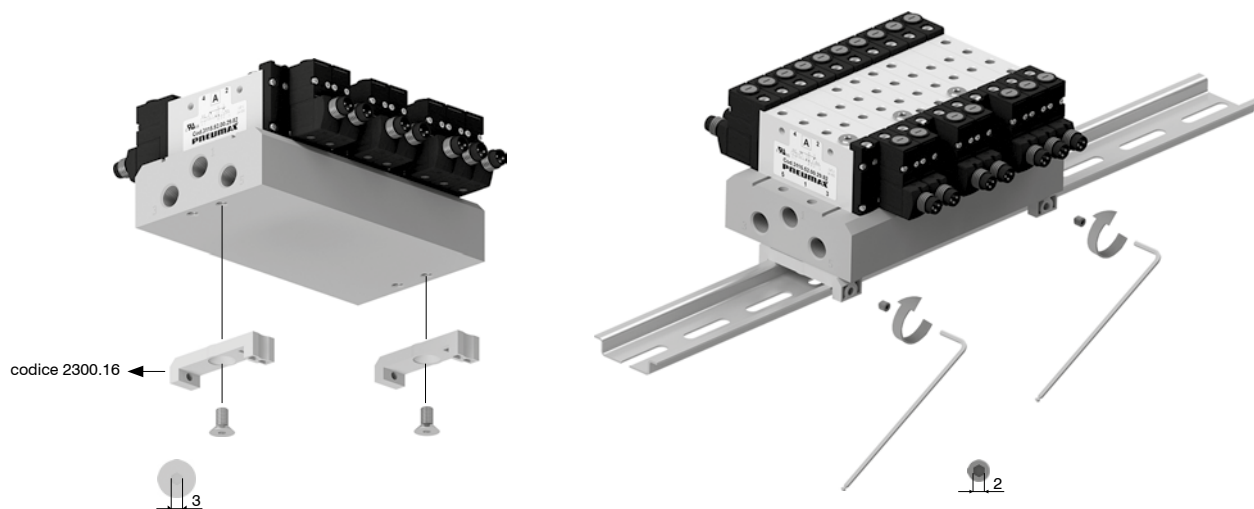


Fissaggi dall'alto

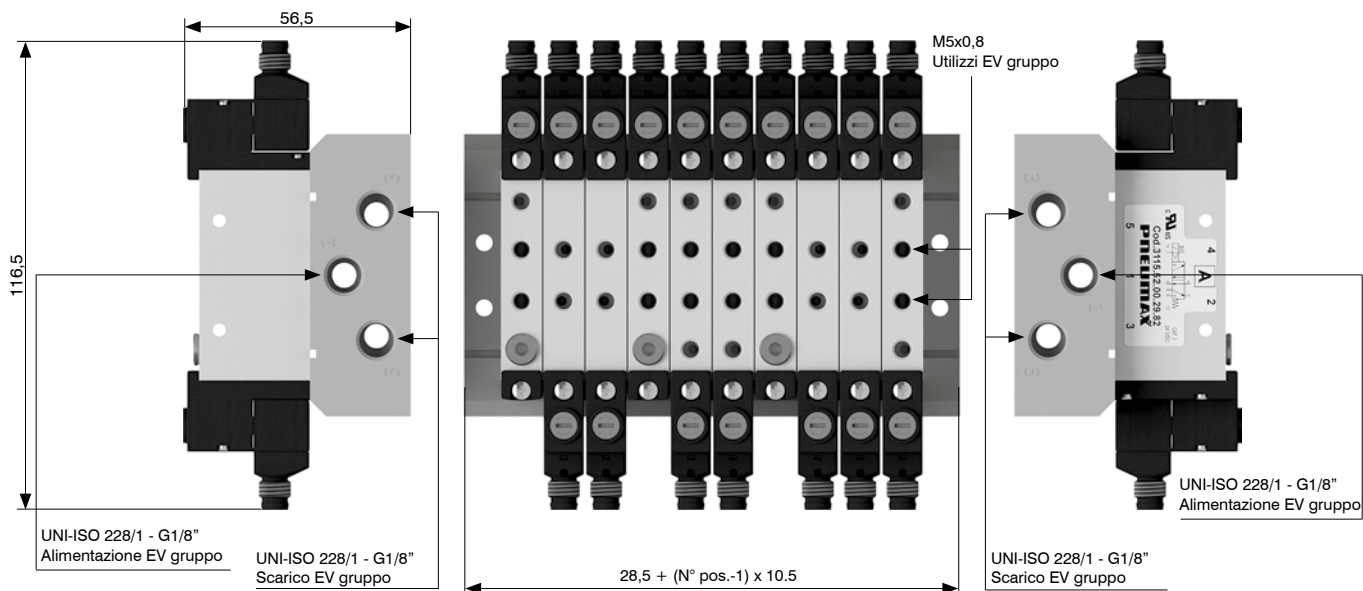


DISTRIBUZIONE ARIA

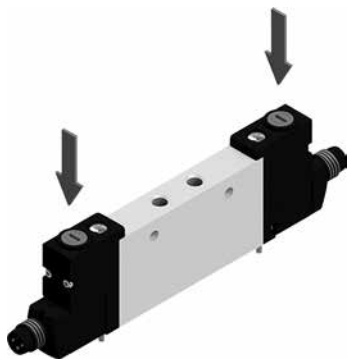
Installazione su guida DIN



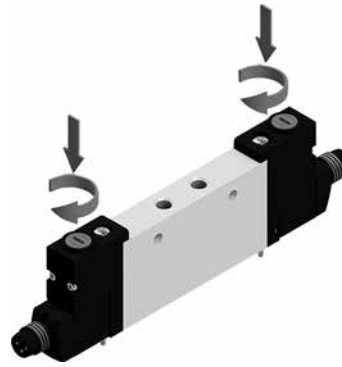
Condotti e ingombro massimo in funzione dei posti valvola



Azionamento comando manuale



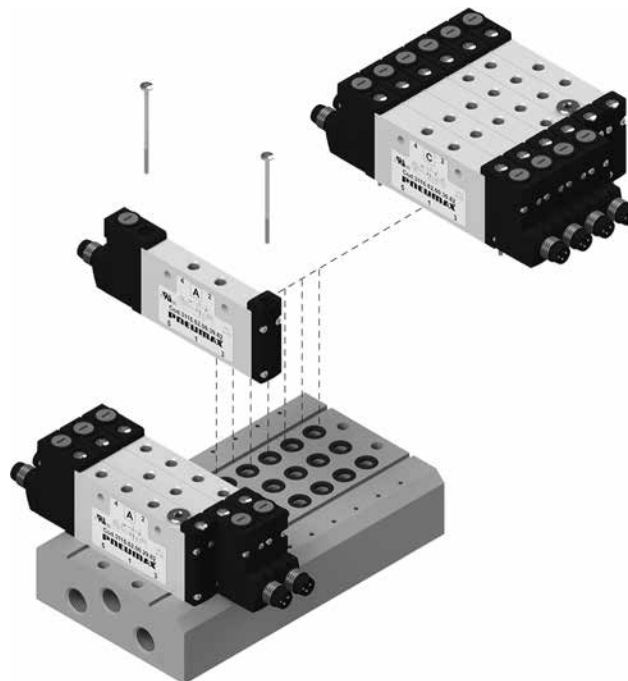
Funzione instabile:
Premere per azionamento
(al rilascio il manuale viene riposizionato)



Funzione bistabile:
Premere e poi ruotare per ottenere
la funzione bistabile

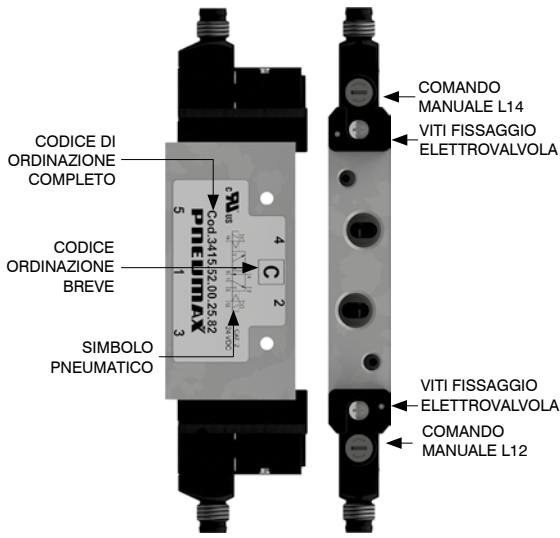
Nota: si raccomanda di riportare il comando manuale nella posizione iniziale dopo ogni utilizzo

Installazione elettrovalvole

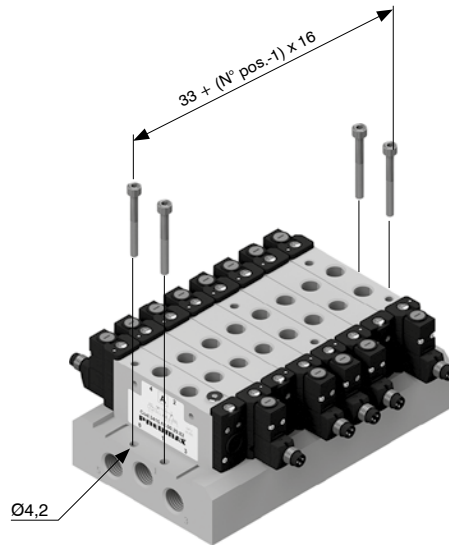


Coppia massima di serraggio: 0,2 Nm

Descrizione elettrovalvola

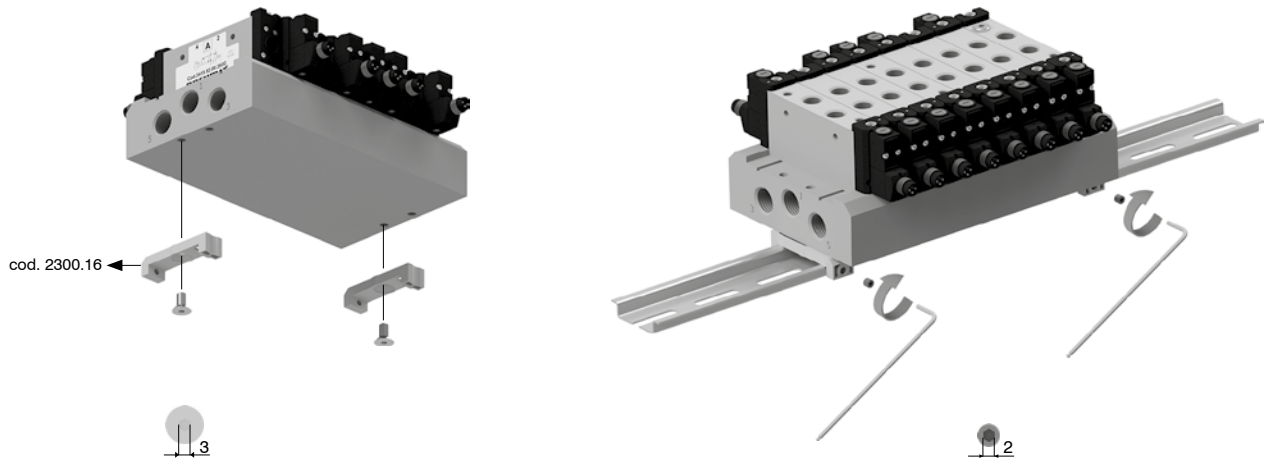


Fissaggi dall'alto

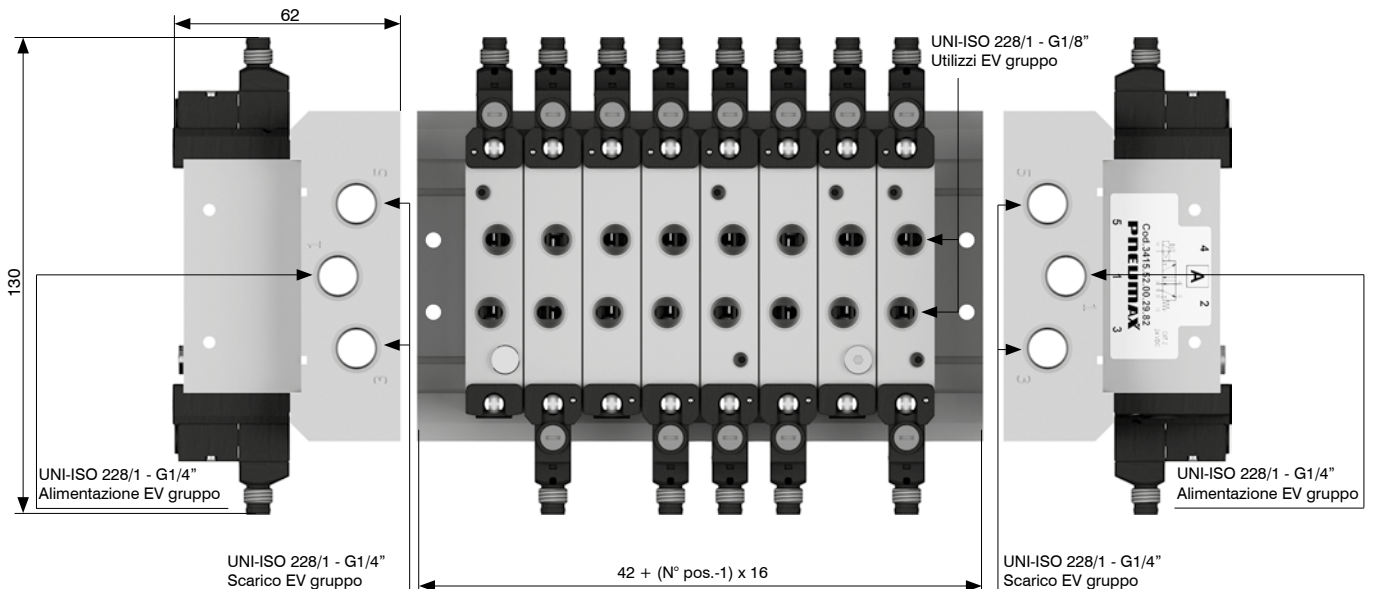


DISTRIBUZIONE ARIA

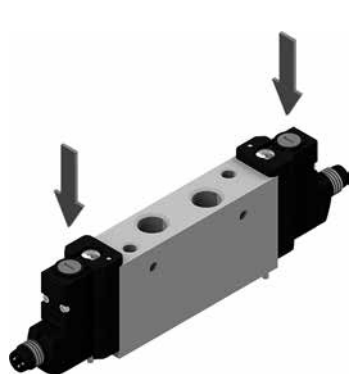
Installazione su guida DIN



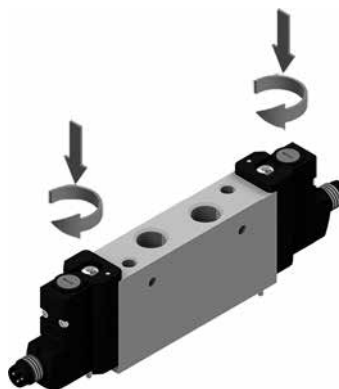
Condotti e ingombro massimo in funzione dei posti valvola



Azionamento comando manuale



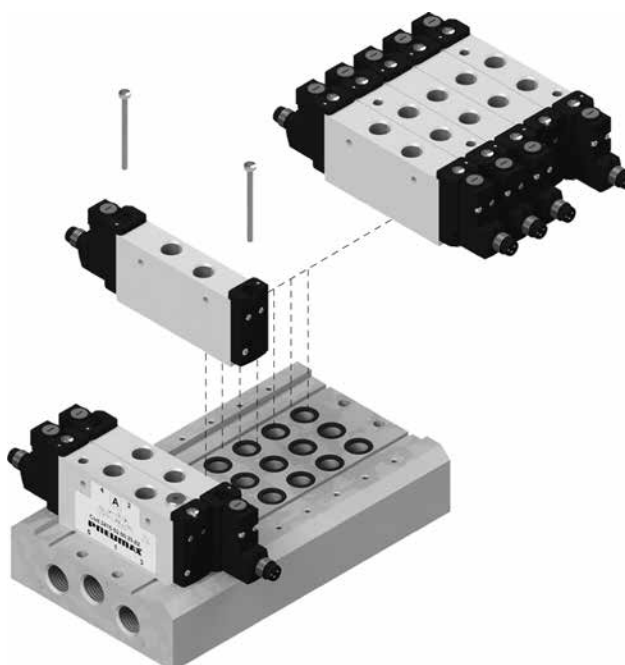
Funzione instabile:
Premere per azionamento
(al rilascio il manuale viene riposizionato)



Funzione bistabile:
Premere e poi ruotare per ottenere
la funzione bistabile

Nota: si raccomanda di riportare il comando manuale nella posizione iniziale dopo ogni utilizzo

Installazione elettrovalvole



Coppia massima di serraggio: 0,2 Nm



Serie 3000 EVO - MANIFOLD

1

DISTRIBUZIONE ARIA



La gamma di elettrovalvole per l'assemblaggio in manifold pre-configurati è disponibile in versioni multipolari e seriali con una vasta scelta di connettori e di accessori input e output analogici e digitali.

Il design compatto e pulito sia del corpo valvola che del manifold, entrambi in alluminio, consente l'impiego in applicazioni dove è richiesta l'ottimizzazione degli ingombri e la riduzione del peso senza abbandonare l'affidabilità e le prerogative dell'alluminio.

La versione multipolare è disponibile con tre differenti tipologie di connessione:

- SUB-D 25 poli dotata di 24 output e configurabile in diverse lunghezze fino a 12 posti valvola bistabili sul manifold
- SUB-D 37 poli dotata di 32 output e configurabile in diverse lunghezze fino a 16 posti valvola bistabili sul manifold
- SUB-D 44 poli HD dotata di 40 output e configurabile in diverse lunghezze fino a 20 posti valvola bistabili sul manifold

Ognuna di queste opzioni tende a coprire la più vasta gamma di esigenze applicative e mette a disposizione di default una gestione elettronica capace di effettuare energy saving sulle singole bobine e adattarsi ad entrambe le logiche PNP e NPN senza alcuna differenza di installazione per l'utilizzatore finale.

Proprio per poter garantire la massima versatilità nell'integrazione in macchine e applicazioni differenti, le valvole della serie 3000 EVO nella versione seriale sono predisposte per potersi interfacciare con tutti i principali protocolli di comunicazione: CANopen®, PROFIBUS DP, EtherNet/IP, EtherCAT®, PROFINET IO RT, CC-Link IE Field Basic e IO-Link.

Ogni protocollo implementato è stato pensato per poter garantire le massime potenzialità ottenibili in termini di espandibilità e gestione del numero di ingressi e uscite.

In dettaglio sono stati previsti protocolli capaci di gestire fino a 64 ingressi e 64 uscite (PROFIBUS DP, CANopen® e IO-Link) e altri protocolli per gestire fino a 128 ingressi e 128 uscite (EtherCAT®, EtherNet/IP, CC-Link IE Field Basic e PROFINET IO RT).

Sfruttando l'espansione dei segnali in uscita è possibile connettere altri componenti per gestire ad esempio la regolazione di pressione proporzionale o pilotare altre elettrovalvole.

La Serie 3000 EVO permette di collegare al manifold moduli dedicati alla gestione dei segnali in ingresso fino al raggiungimento del massimo numero di ingressi gestibili dallo specifico nodo seriale utilizzato.

Sono stati previsti diversi moduli di ingresso dotati di differenti interfacce e di differente tecnologia: moduli a otto ingressi digitali con connessione M8 oppure M12, moduli ingressi analogici in tensione o corrente con interfaccia di connessione M8 ed altri ancora.

Punto di forza di questo sistema è la possibilità di configurare la serie di moduli ingressi e uscite in maniera libera a tutto vantaggio della flessibilità di installazione.

Caratteristiche principali

Taglia 10 mm e 15,5 mm.

Sottobasi multiposizioni in diverse lunghezze.

Sistema di connessione elettrica integrato ed ottimizzato di serie.

Funzioni disponibili

EV 5/2 Monostabile Solenoide-Molla

EV 5/2 Monostabile Solenoide-Differenziale

EV 5/2 Bistabile Solenoide-Solenoide

EV 5/3 C.C. Solenoide-Solenoide

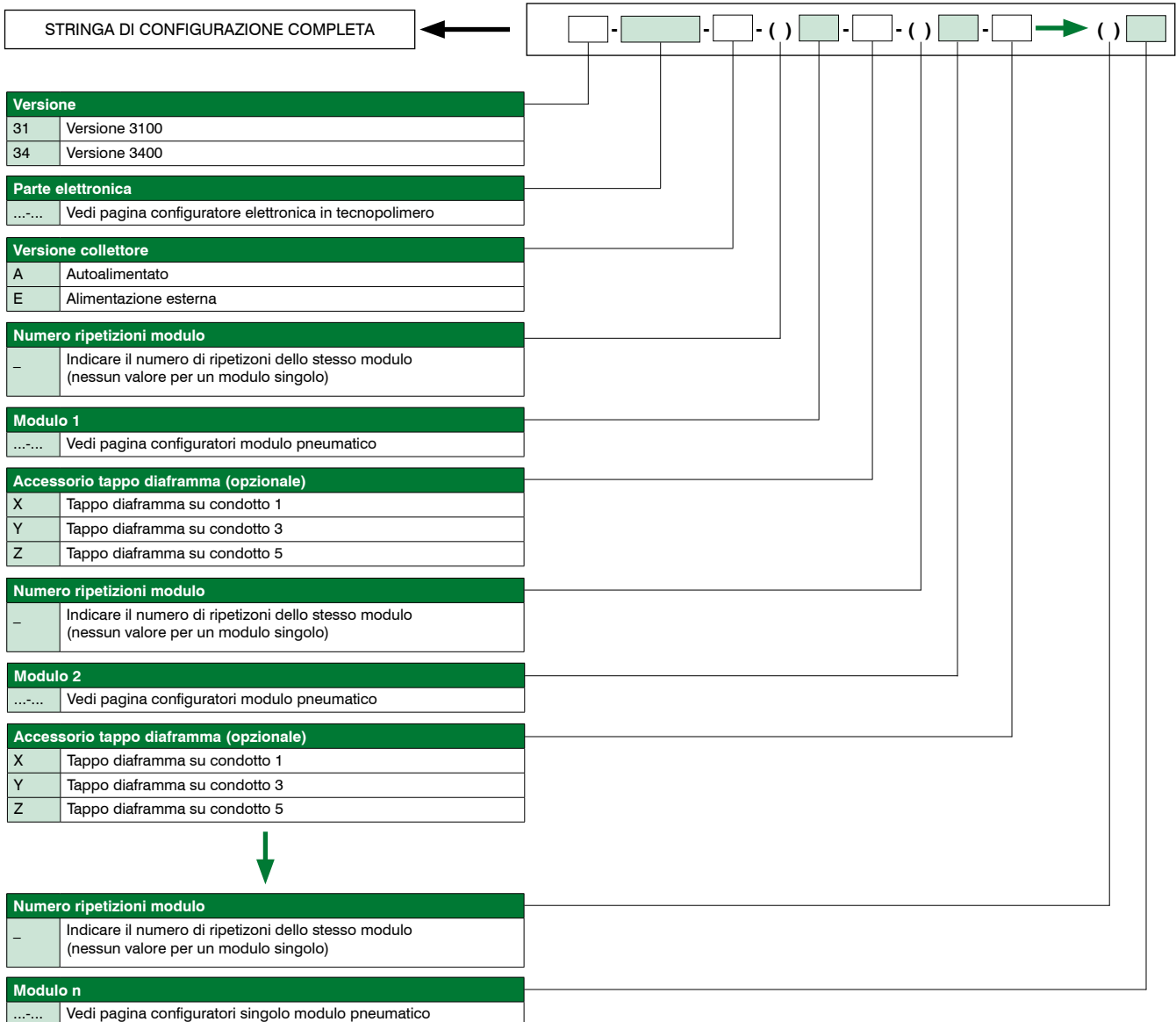
EV 2x3/2 N.C.-N.C. (= 5/3 C.A.) Solenoide-Solenoide

EV 2x3/2 N.A.-N.A. (= 5/3 C.P.) Solenoide-Solenoide

EV 2x3/2 N.C.-N.A. Solenoide-Solenoide

EV 2x3/2 N.A.-N.C. Solenoide-Solenoide

Regole e schema di configurazione



1
DISTRIBUZIONE ARIA

Verificare numero posti elettrovalvola disponibili

Numero posti elettrovalvola disponibili (standard)							
4	6	8	10	12	16	20	24

Configurabile su piattaforma Cadenas

Note:

Nel comporre la configurazione tenere sempre presente che il numero massimo dei segnali elettrici disponibili è pari a:

- 48 se si utilizza un nodo seriale o un'interfaccia IO-Link,
- 40 se si utilizza un multipolare 44 poli,
- 32 se si utilizza un modulo multipolare 37 poli,
- 24 se si utilizza un modulo multipolare 25 poli.

Ogni posizione sul collettore occupa due segnali elettrici; nel caso si utilizzi una valvola monostabile si perde un segnale elettrico.

Questo però consente di poter sostituire nella stessa posizione la valvola monostabile con una valvola bistabile.

I tappi diaframma vengono utilizzati per intercettare i condotti 1, 3 e 5 della collettore.

Se è necessario interrompere contemporaneamente più di un condotto, mettere in sequenza le lettere che ne identificano la posizione (per esempio: se è necessario intercettare i condotti 3 e 5 si dovranno mettere le lettere YZ).

Qualora uno o più condotti vengano interrotti più di una volta, è necessario prevedere l'aggiunta del modulo intermedio di alimentazione/scarico.

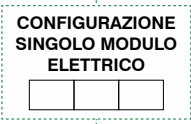


Configuratore elettronica in tecnopolimero

DISTRIBUZIONE ARIA

1

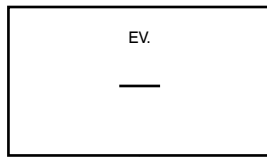
Tipologia	
P	Tecnopolimero
Connessione elettrica multipolare	
MP	2 Multipolare PNP 24 V DC 25 poli
	3 Multipolare PNP 24 V DC 37 poli
	4 Multipolare PNP 24 V DC 44 poli
Connessione elettrica	
C3	Nodo CANopen® 64 IN - 64 OUT (32 fissi)
C4	Nodo CANopen® 64 IN - 64 OUT (48 fissi)
P3	Nodo PROFIBUS DP 64 IN - 64 OUT (32 fissi)
P4	Nodo PROFIBUS DP 64 IN - 64 OUT (48 fissi)
I4	Nodo EtherNet/IP 128 IN - 128 OUT (48 fissi)
A4	Nodo EtherCAT® 128 IN - 128 OUT (48 fissi)
N4	Nodo PROFINET IO RT 128 IN - 128 OUT (48 fissi)
G4	Nodo CC-Link IE Field Basic 128 IN - 128 OUT (48 fissi)
K3	Interfaccia IO-Link 64 IN - 64 OUT (32 fissi)
K4	Interfaccia IO-Link 64 IN - 64 OUT (48 fissi)
Accessori collettore (2 pezzi)	
	Senza accessorio fissaggio guida DIN
G	Compreso di accessorio fissaggio guida DIN
Numero ripetizioni modulo	
	Indicare il numero di ripetizioni dello stesso modulo (nessun valore per un modulo singolo)
Moduli ingressi - Analogici / Digitali (ESCLUSO CON MP)	
D8	Modulo digitale 8 ingressi M8
D12	Modulo digitale 8 ingressi M12
D3	Modulo digitale 32 ingressi SUB-D 37 poli
T1	Modulo analogico 2 ingressi 0-5V (segnale in tensione)
T2	Modulo analogico 2 ingressi 0-10V (segnale in tensione)
T3	Modulo analogico 4 ingressi 0-5V (segnale in tensione)
T4	Modulo analogico 4 ingressi 0-10V (segnale in tensione)
C1	Modulo analogico 2 ingressi 0-20mA (segnale in corrente)
C2	Modulo analogico 2 ingressi 4-20mA (segnale in corrente)
C3	Modulo analogico 4 ingressi 0-20mA (segnale in corrente)
C4	Modulo analogico 4 ingressi 4-20mA (segnale in corrente)
P1	Modulo 2 ingressi Pt100 2 fili
P2	Modulo 2 ingressi Pt100 3 fili
P3	Modulo 2 ingressi Pt100 4 fili
P4	Modulo 4 ingressi Pt100 2 fili
P5	Modulo 4 ingressi Pt100 3 fili
P6	Modulo 4 ingressi Pt100 4 fili
Moduli uscite - Analogici / Digitali	
M8	Modulo digitale 8 uscite M8
M12	Modulo digitale 8 uscite M12
M3	Modulo digitale 32 uscite SUB-D 37 poli
V1	Modulo analogico 2 uscite 0-5V (segnale in tensione)
V2	Modulo analogico 2 uscite 0-10V (segnale in tensione)
V3	Modulo analogico 4 uscite 0-5V (segnale in tensione)
V4	Modulo analogico 4 uscite 0-10V (segnale in tensione)
L1	Modulo analogico 2 uscite 0-20mA (segnale in corrente)
L2	Modulo analogico 2 uscite 4-20mA (segnale in corrente)
L3	Modulo analogico 4 uscite 0-20mA (segnale in corrente)
L4	Modulo analogico 4 uscite 4-20mA (segnale in corrente)
Modulo supplementare (Opzionale)	
P12	Modulo alimentazione supplementare M12
Accessori modulo	
	Senza accessorio fissaggio guida DIN
G	Compreso di accessorio fissaggio guida DIN



Fare riferimento ai limiti di corrente indicati nelle pagine relative ai nodi / interfaccia IO-Link

Configuratore moduli

Configurazione modulo



Tipologia valvola	
A	Ev. 5/2 SOLENOIDE-MOLLA
B	Ev. 5/2 SOLENOIDE-DIFFERENZIALE
C	Ev. 5/2 SOLENOIDE-SOLENOIDE
E	Ev. 5/3 CC SOLENOIDE-SOLENOIDE
F	Ev. 2x3/2 NC-NC (5/3 C.A.) SOLENOIDE-SOLENOIDE
G	Ev. 2x3/2 NA-NA (5/3 C.P.) SOLENOIDE-SOLENOIDE
H	Ev. 2x3/2 NC-NA SOLENOIDE-SOLENOIDE
I	Ev. 2x3/2 NA-NC SOLENOIDE-SOLENOIDE
T	Tappo posto valvola

Configurazione modulo



Tipologia modulo	
W	Modulo intermedio di alimentazione e scarico



N°2 posti valvola occupati nella versione 3100

1
DISTRIBUZIONE ARIA

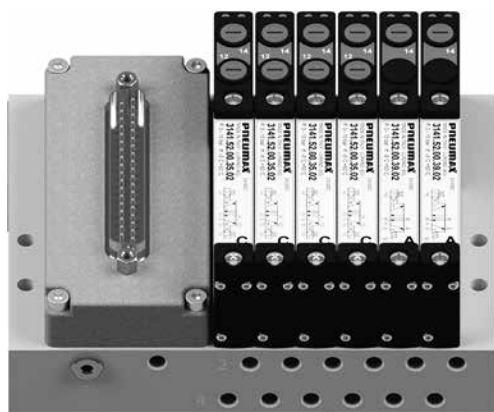
Esempio configurazione gruppo completo:

- Versione 3400 (34)
- Sistema seriale PX3 in tecnopolimero con seriale (P-N4-D8-M8)
- Collettore in versione alimentazione esterna (E)
- Elettrovalvole 5/2 Solenoide-Molla (A)
- Elettrovalvole 5/2 Solenoide-Solenoide (C)
- Elettrovalvole 2X3/2 NC-NC Solenoide-Solenoide (F)
- Elettrovalvole 2X3/2 NC-NC Solenoide-Solenoide (F)

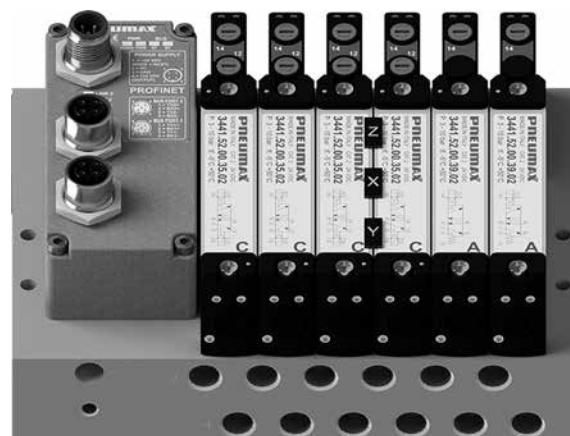


34-P-N4-D8-M8-E-A-C-(2)F

Esempi di configurazione



Esempio raffigurato: 31-P-MP3-E-(4)C-(2)A
Batteria con alimentazione esterna, multipolare 37 poli ed elettrovalvole.



Esempio raffigurato: 34-P-N4-E-(3)C-XYZ-C-(2)A
Batteria con alimentazione esterna, nodo seriale, elettrovalvole e tappi diaframma.



Esempio raffigurato: 31-P-C4-D8-M12-E-C-B-T-XYZ-A-I-W-(2)C-XYZ-(6)C-T
Batteria con alimentazione esterna, nodo seriale, modulo ingressi M8, modulo uscite M12, elettrovalvole, tappi diaframma in più posizioni, modulo di alimentazione supplementare.



Esempio raffigurato: 31-P-C4-(2)D8-M12-A-C-B-(2)I-(2)T
Batteria autoalimentata con nodo seriale, modulo ingressi M8, modulo uscite M12, elettrovalvole.

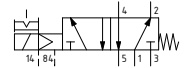
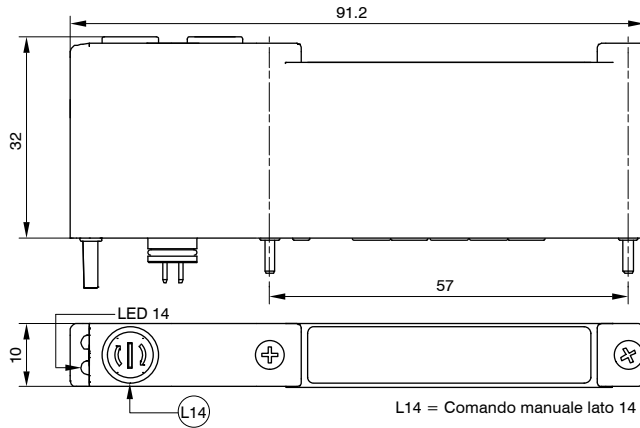
1
DISTRIBUZIONE ARIA

Solenoide-Molla

Codifica: 3141.52.00.39.Ⓒ

Ⓒ	CONNESSIONE ELETTRICA
	02 = + 24 V DC

Peso 55,7 g
CODICE BREVE FUNZIONE "A"



Caratteristiche tecniche

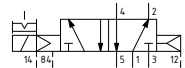
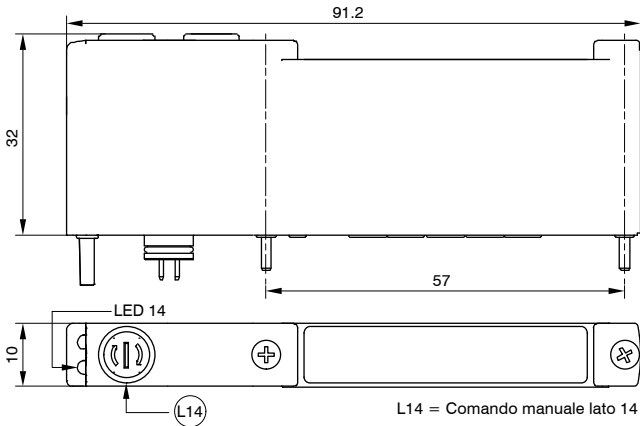
Fluido	Aria filtrata. Non è necessaria lubrificazione, se applicata deve essere continua
Portata a 6 bar con $\Delta p=1$ (Nl/min)	200
Tempi di risposta secondo ISO 12238 in eccitazione (ms)	10
Tempi di risposta secondo ISO 12238 in diseccitazione (ms)	20
Pressione di funzionamento (bar)	Da vuoto a 10
Pressione di pilotaggio (bar)	2,5 ... 7
Temperatura °C	-5 ... +50

Solenoide-Differenziale

Codifica: 3141.52.00.36.Ⓒ

Ⓒ	CONNESSIONE ELETTRICA
	02 = + 24 V DC

Peso 55,7 g
CODICE BREVE FUNZIONE "B"



Caratteristiche tecniche

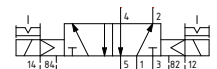
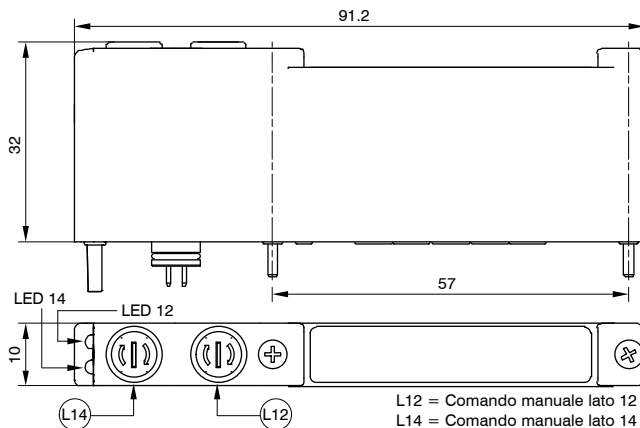
Fluido	Aria filtrata. Non è necessaria lubrificazione, se applicata deve essere continua
Portata a 6 bar con $\Delta p=1$ (Nl/min)	200
Tempi di risposta secondo ISO 12238 in eccitazione (ms)	10
Tempi di risposta secondo ISO 12238 in diseccitazione (ms)	20
Pressione di funzionamento (bar)	Da vuoto a 10
Pressione di pilotaggio (bar)	2,5 ... 7
Temperatura °C	-5 ... +50

Solenoide-Solenoide

Codifica: 3141.52.00.35.Ⓒ

Ⓒ	CONNESSIONE ELETTRICA
	02 = + 24 V DC

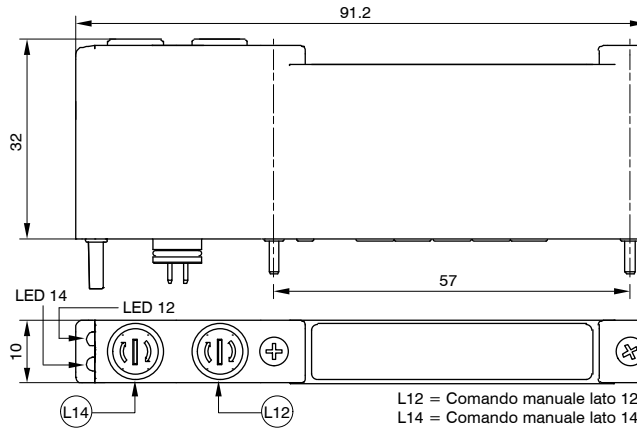
Peso 55,7 g
CODICE BREVE FUNZIONE "C"



Caratteristiche tecniche

Fluido	Aria filtrata. Non è necessaria lubrificazione, se applicata deve essere continua
Portata a 6 bar con $\Delta p=1$ (Nl/min)	200
Tempi di risposta secondo ISO 12238 in eccitazione (ms)	10
Tempi di risposta secondo ISO 12238 in diseccitazione (ms)	10
Pressione di funzionamento (bar)	Da vuoto a 10
Pressione di pilotaggio (bar)	2,5 ... 7
Temperatura °C	-5 ... +50

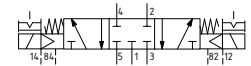
Solenoide-Solenoide 5/3 (Centri chiusi)



Codifica: 3141.53.31.35. **C**

C	CONNESSIONE ELETTRICA
	02 = + 24 VDC

Peso 60,3 g
CODICE BREVE FUNZIONE "E"

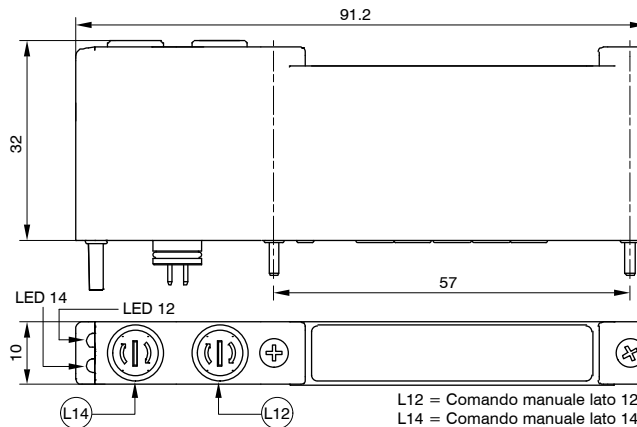


DISTRIBUZIONE ARIA

Caratteristiche tecniche

Fluido	Aria filtrata. Non è necessaria lubrificazione, se applicata deve essere continua	
Portata a 6 bar con $\Delta p=1$ (NI/min)		170
Tempi di risposta secondo ISO 12238 in eccitazione (ms)		10
Tempi di risposta secondo ISO 12238 in diseccitazione (ms)		20
Pressione di funzionamento (bar)		Da vuoto a 10
Pressione di pilotaggio (bar)		2,5 ... 7
Temperatura °C		-5 ... +50

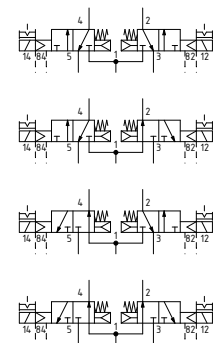
Solenoide-Solenoide 2x3/2



Codifica: 3141.62. **F**.35. **C**

F	FUNZIONE
	44 = N.C.-N.C. (5/3 Centri aperti)
	45 = N.C.-N.A.
	54 = N.A.-N.C.
C	55 = N.A.-N.A. (5/3 Centri in pressione)
	CONNESSIONE ELETTRICA
	02 = + 24 VDC

Peso 60,7 g
CODICE BREVE FUNZIONE:
N.C.-N.C. (5/3 Centri aperti) = "F"
N.A.-N.A. (5/3 Centri in pressione) = "G"
N.C.-N.A. = "H"
N.A.-N.C. = "I"



Caratteristiche tecniche

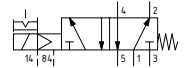
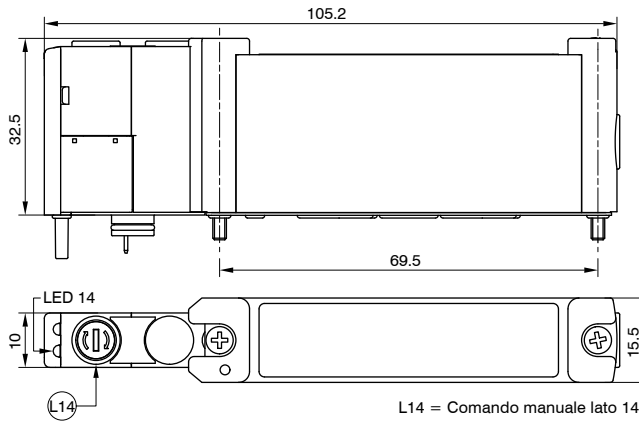
Fluido	Aria filtrata. Non è necessaria lubrificazione, se applicata deve essere continua	
Portata a 6 bar con $\Delta p=1$ (NI/min)		170
Tempi di risposta secondo ISO 12238 in eccitazione (ms)		10
Tempi di risposta secondo ISO 12238 in diseccitazione (ms)		15
Pressione di funzionamento (bar)		Da vuoto a 10
Pressione di pilotaggio (bar)		$\geq 3 + (02 \times \text{Pressione di alimentazione})$
Temperatura °C		-5 ... +50

Solenoide-Molla

Codifica: 3441.52.00.39.Ⓒ

Ⓒ	CONNESSIONE ELETTRICA
	02 = + 24 V DC

Peso 92 g
CODICE BREVE FUNZIONE "A"



Caratteristiche tecniche

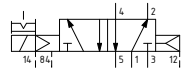
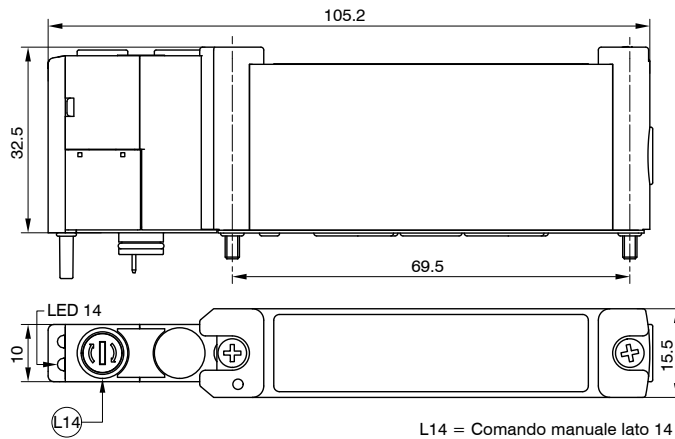
Fluido	Aria filtrata. Non è necessaria lubrificazione, se applicata deve essere continua	
Portata a 6 bar con $\Delta p=1$ (Nl/min)		600
Tempi di risposta secondo ISO 12238 in eccitazione (ms)		10
Tempi di risposta secondo ISO 12238 in diseccitazione (ms)		20
Pressione di funzionamento (bar)		Da vuoto a 10
Pressione di pilotaggio (bar)		2,5 ... 7
Temperatura °C		-5 ... +50

Solenoide-Differenziale

Codifica: 3441.52.00.36.Ⓒ

Ⓒ	CONNESSIONE ELETTRICA
	02 = + 24 V DC

Peso 92 g
CODICE BREVE FUNZIONE "B"



Caratteristiche tecniche

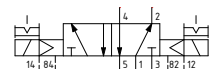
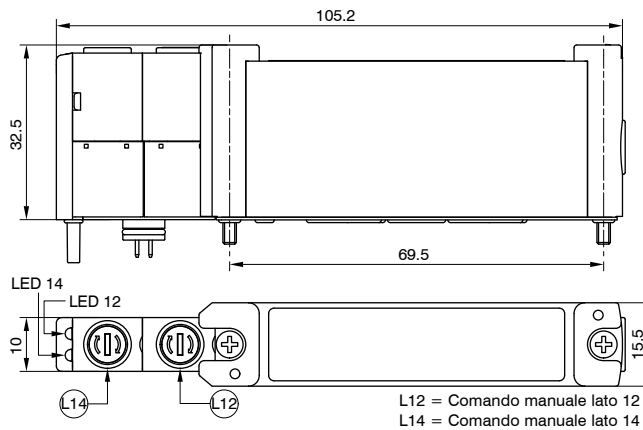
Fluido	Aria filtrata. Non è necessaria lubrificazione, se applicata deve essere continua	
Portata a 6 bar con $\Delta p=1$ (Nl/min)		600
Tempi di risposta secondo ISO 12238 in eccitazione (ms)		10
Tempi di risposta secondo ISO 12238 in diseccitazione (ms)		20
Pressione di funzionamento (bar)		Da vuoto a 10
Pressione di pilotaggio (bar)		2,5 ... 7
Temperatura °C		-5 ... +50

Solenoide-Solenoide

Codifica: 3441.52.00.35.Ⓒ

Ⓒ	CONNESSIONE ELETTRICA
	02 = + 24 V DC

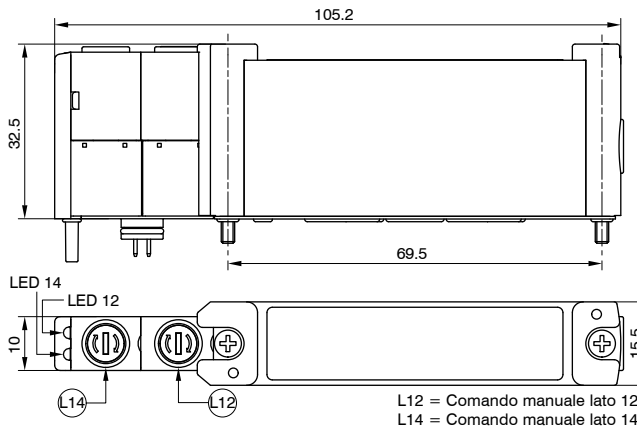
Peso 99 g
CODICE BREVE FUNZIONE "C"



Caratteristiche tecniche

Fluido	Aria filtrata. Non è necessaria lubrificazione, se applicata deve essere continua	
Portata a 6 bar con $\Delta p=1$ (Nl/min)		600
Tempi di risposta secondo ISO 12238 in eccitazione (ms)		10
Tempi di risposta secondo ISO 12238 in diseccitazione (ms)		10
Pressione di funzionamento (bar)		Da vuoto a 10
Pressione di pilotaggio (bar)		2,5 ... 7
Temperatura °C		-5 ... +50

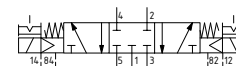
Solenoide-Solenoide 5/3 (Centri chiusi)



Codifica: 3441.53.31.35. **C**

C	CONNESSIONE ELETTRICA
	02 = + 24 VDC

Peso 99 g
CODICE BREVE FUNZIONE "E"

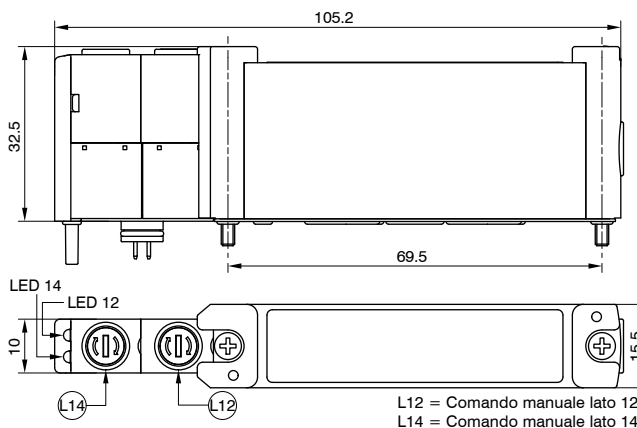


Caratteristiche tecniche

Fluido	Aria filtrata. Non è necessaria lubrificazione, se applicata deve essere continua	
Portata a 6 bar con $\Delta p=1$ (NI/min)		500
Tempi di risposta secondo ISO 12238 in eccitazione (ms)		10
Tempi di risposta secondo ISO 12238 in diseccitazione (ms)		20
Pressione di funzionamento (bar)		Da vuoto a 10
Pressione di pilotaggio (bar)		2,5 ... 7
Temperatura °C		-5 ... +50

DISTRIBUZIONE ARIA

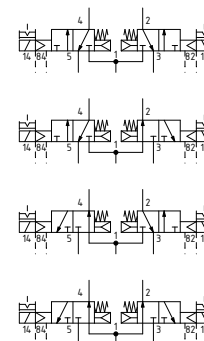
Solenoide-Solenoide 2x3/2



Codifica: 3441.62. **F**.35. **C**

F	FUNZIONE
	44 = N.C.-N.C. (5/3 Centri aperti)
	45 = N.C.-N.A.
	54 = N.A.-N.C.
C	55 = N.A.-N.A. (5/3 Centri in pressione)
	CONNESSIONE ELETTRICA
	02 = + 24 VDC

Peso 99 g
CODICE BREVE FUNZIONE:
N.C.-N.C. (5/3 Centri aperti) = "F"
N.A.-N.A. (5/3 Centri in pressione) = "G"
N.C.-N.A. = "H"
N.A.-N.C. = "I"



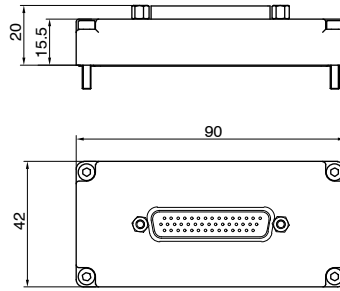
Caratteristiche tecniche

Fluido	Aria filtrata. Non è necessaria lubrificazione, se applicata deve essere continua	
Portata a 6 bar con $\Delta p=1$ (NI/min)		500
Tempi di risposta secondo ISO 12238 in eccitazione (ms)		10
Tempi di risposta secondo ISO 12238 in diseccitazione (ms)		20
Pressione di funzionamento (bar)		Da vuoto a 10
Pressione di pilotaggio (bar)		$\geq 3 + (02 \times \text{Pressione di alimentazione})$
Temperatura °C		-5 ... +50

Modulo multipolare

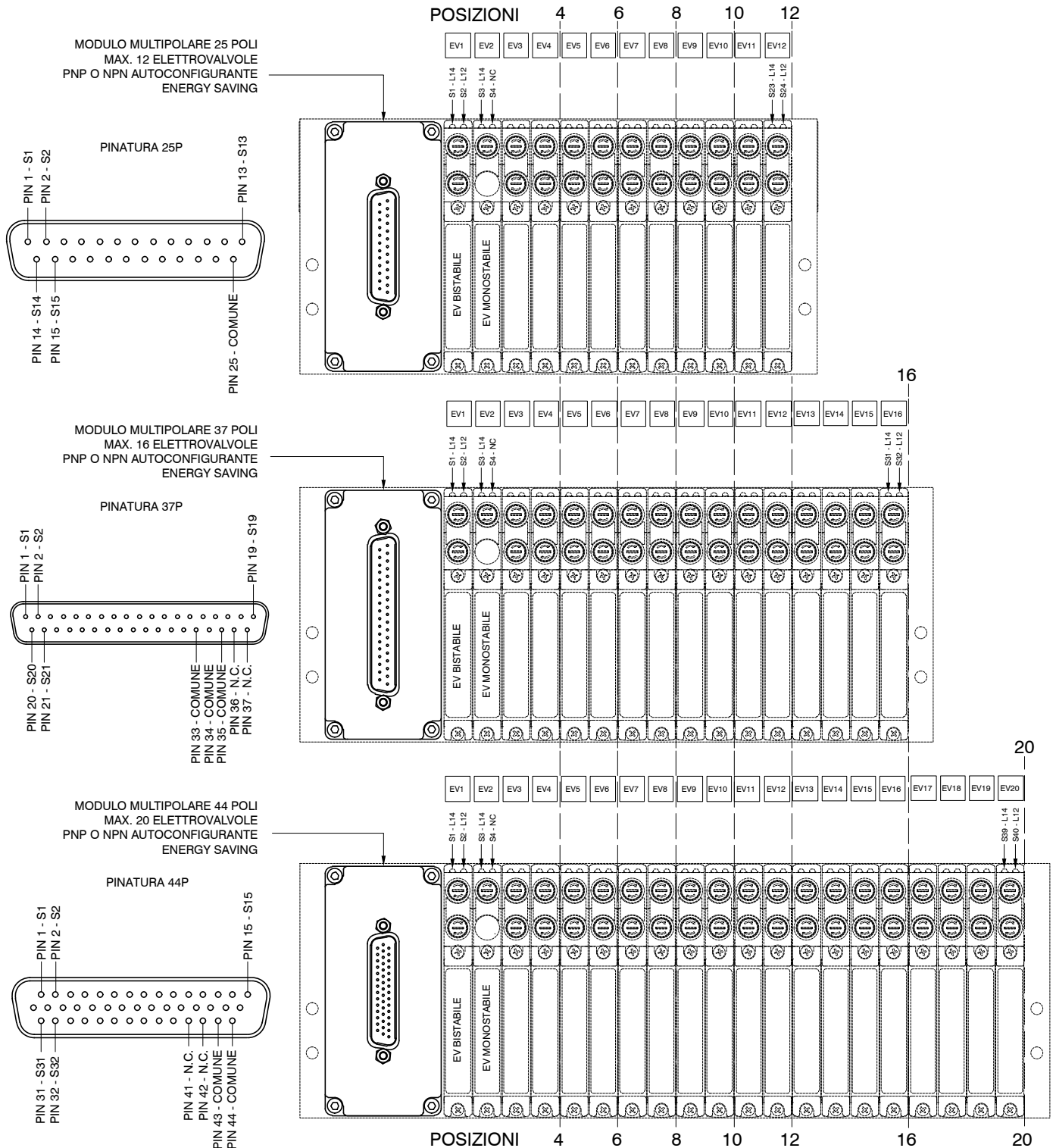
Codifica: 3140.00.Ⓢ

CONNESSIONE ELETTRICA	
Ⓢ	25P = Connettore 25 poli
Ⓢ	37P = Connettore 37 poli
Ⓢ	44P = Connettore 44 poli



Caratteristiche tecniche			
Esempio di codifica	3140.00.25P (25 poli)	3140.00.37P (37 poli)	3140.00.44P (44 poli)
Peso (g)	47,4	51,3	49,1
Temperatura °C		-5 ... +50	

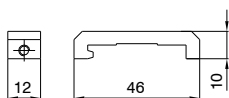
Schema di collegamento connessioni multipolari



DISTRIBUZIONE ARIA

► Adattatore per guida DIN

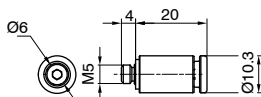
Codifica: 3100.16



Peso 12 g

► Raccordo M5 Ø6

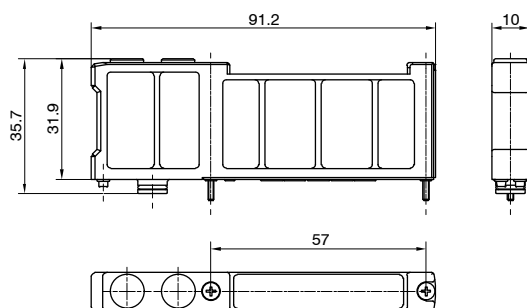
Codifica: RDR560



Peso 7 g

► Tappo posto valvola

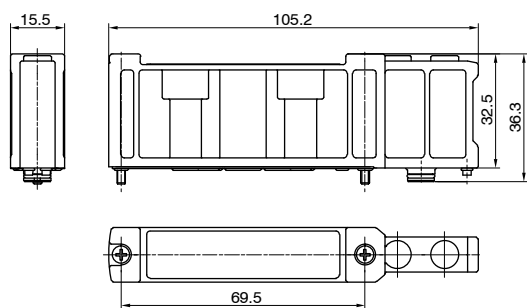
Codifica: 3140.00



Peso 21 g

► Tappo posto valvola

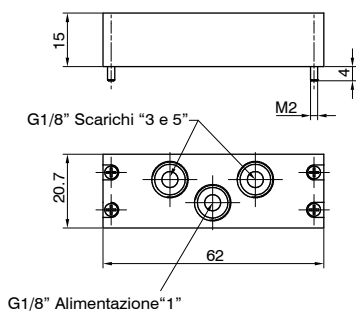
Codifica: 3440.00



Peso 38 g

► Modulo di alimentazione e scarico

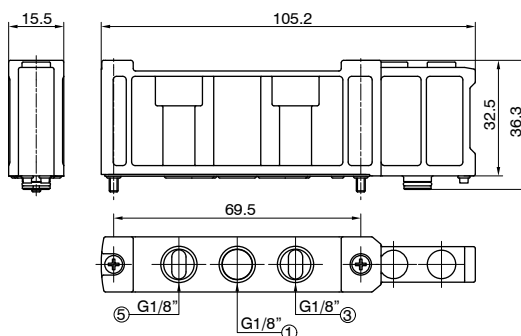
Codifica: 3140.10



Peso 50 g

► Modulo di alimentazione e scarico

Codifica: 3440.10



Peso 37 g

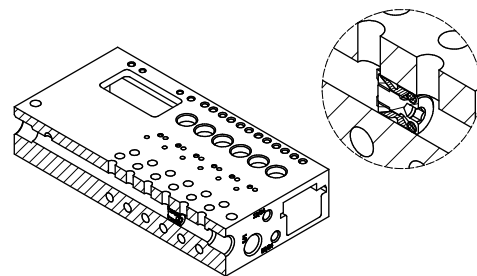
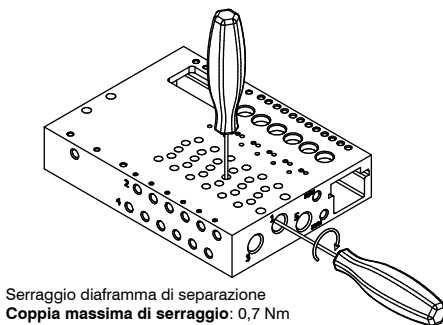
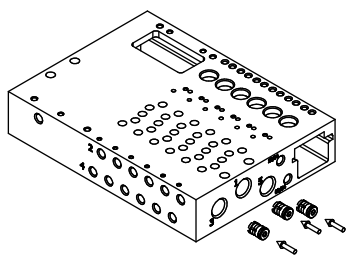
► Diaframma di separazione

Codifica: 3130.17

Peso 1,5 g



Inserimento diaframma di separazione



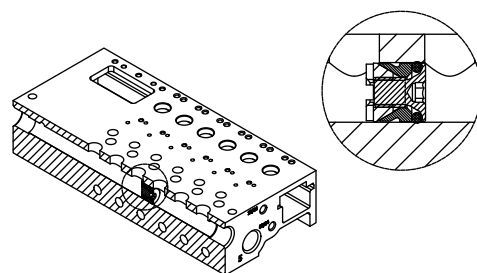
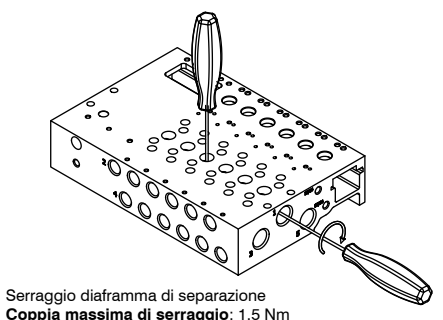
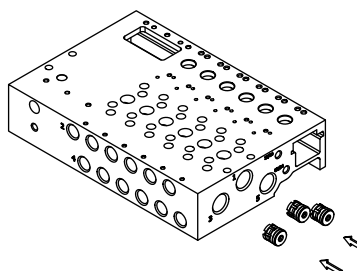
► Diaframma di separazione

Codifica: 3430.17

Peso 3 g

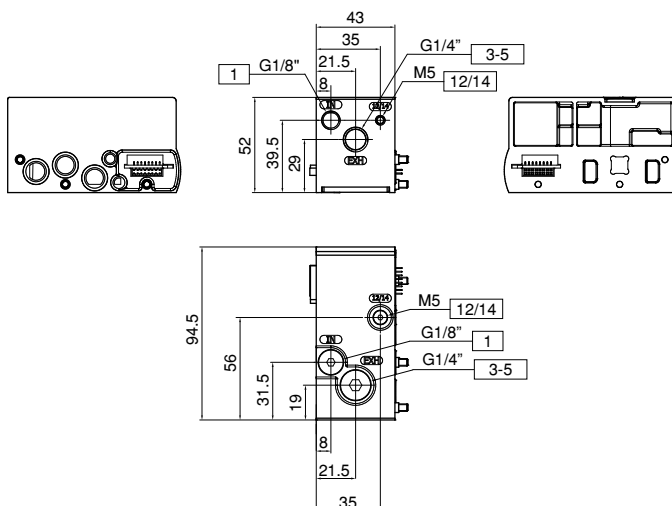


Inserimento diaframma di separazione



1
DISTRIBUZIONE ARIA

Kit modulo adattatore

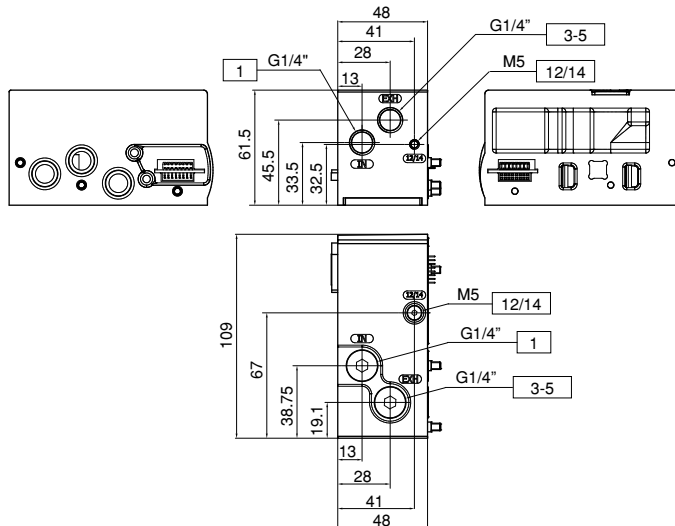


Codifica: 3100.KA. **V**

VERSIONE
V 02 = Alimentazione esterna
12 = Autoalimentata

Peso 354 g

Kit modulo adattatore

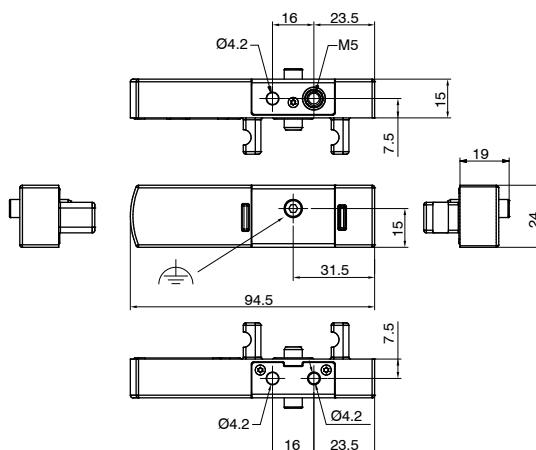


Codifica: 3400.KA. **V**

VERSIONE
V 02 = Alimentazione esterna
12 = Autoalimentata

Peso 566 g

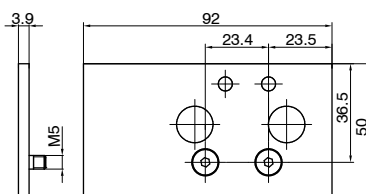
Kit terminale sinistro



Codifica: 3100.KT.00

Peso 52 g

Piastra di compensazione

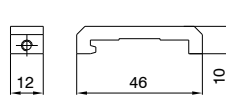


Codifica: 3400.P0

Peso 46 g

► Adattatore per guida DIN

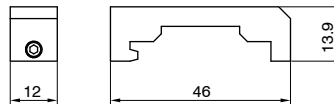
Codifica: 3400.16



Peso 12 g

► Adattatore prolungato per guida DIN

Codifica: 3400.16P



Peso 15 g

Nota: Da utilizzare se si necessita di un supporto per guida DIN supplementare, assemblato su un modulo singolo I/O.

► Cavo a posa mobile con estremità precablata, 25 Poli, IP65

Codifica: 2300.25.L.C



	LUNGHEZZA CAVO
L	03 = 3 metri
	05 = 5 metri
	10 = 10 metri
	CONNETTORE
C	10 = In linea
	90 = A 90°

► Cavo a posa mobile con estremità precablata, 37 Poli, IP65

Codifica: 2400.37.L.C



	LUNGHEZZA CAVO
L	03 = 3 metri
	05 = 5 metri
	10 = 10 metri
	CONNETTORE
C	10 = In linea
	90 = A 90°

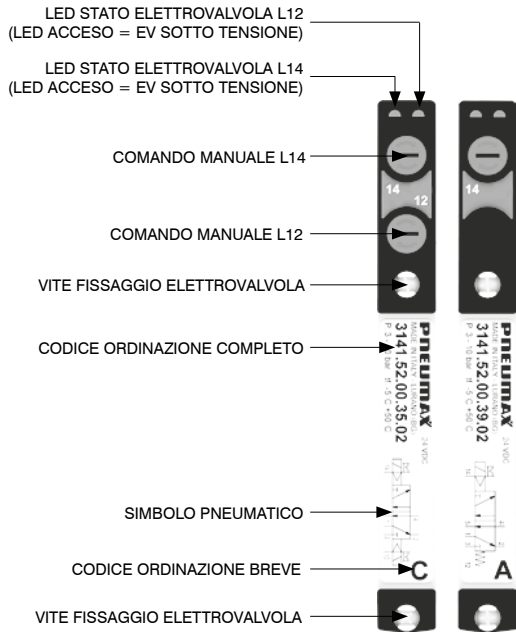
► Cavo a posa mobile con estremità precablata, 44 Poli, IP65

Codifica: 2300.44.L.C

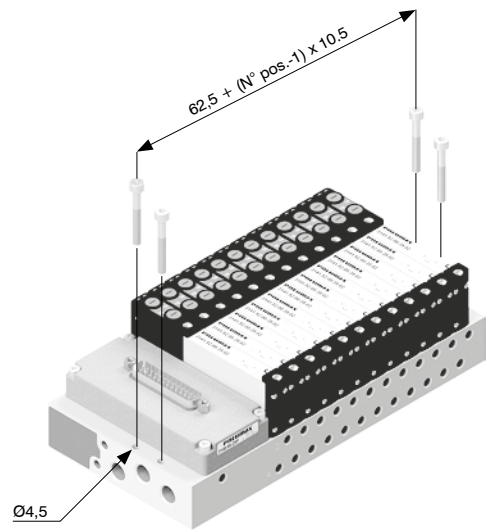


	LUNGHEZZA CAVO
L	03 = 3 metri
	05 = 5 metri
	10 = 10 metri
	CONNETTORE
C	10 = In linea
	90 = A 90°

Descrizione elettrovalvola

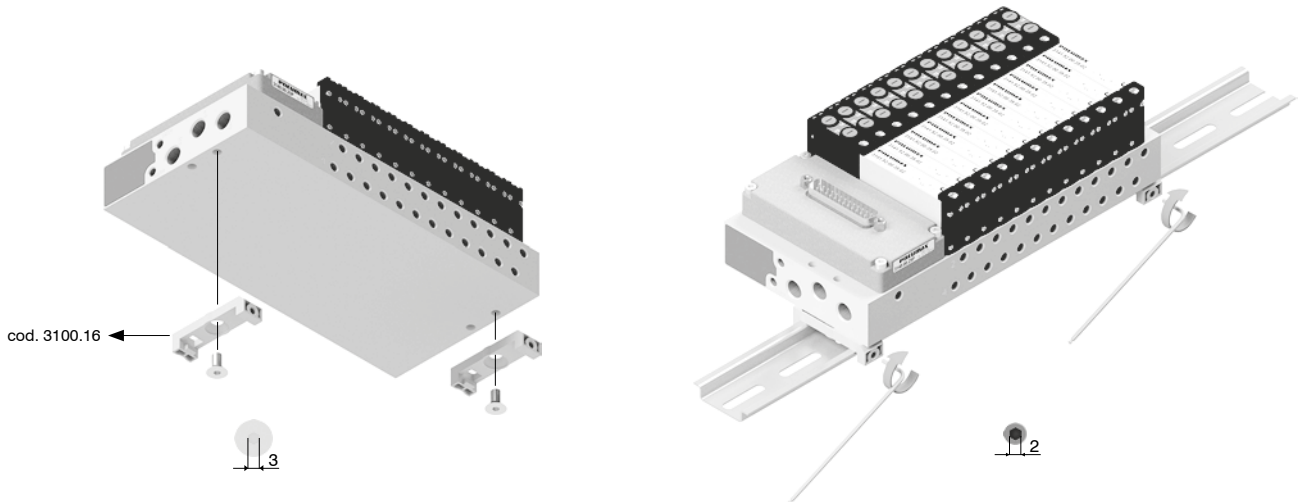


Fissaggi dall'alto

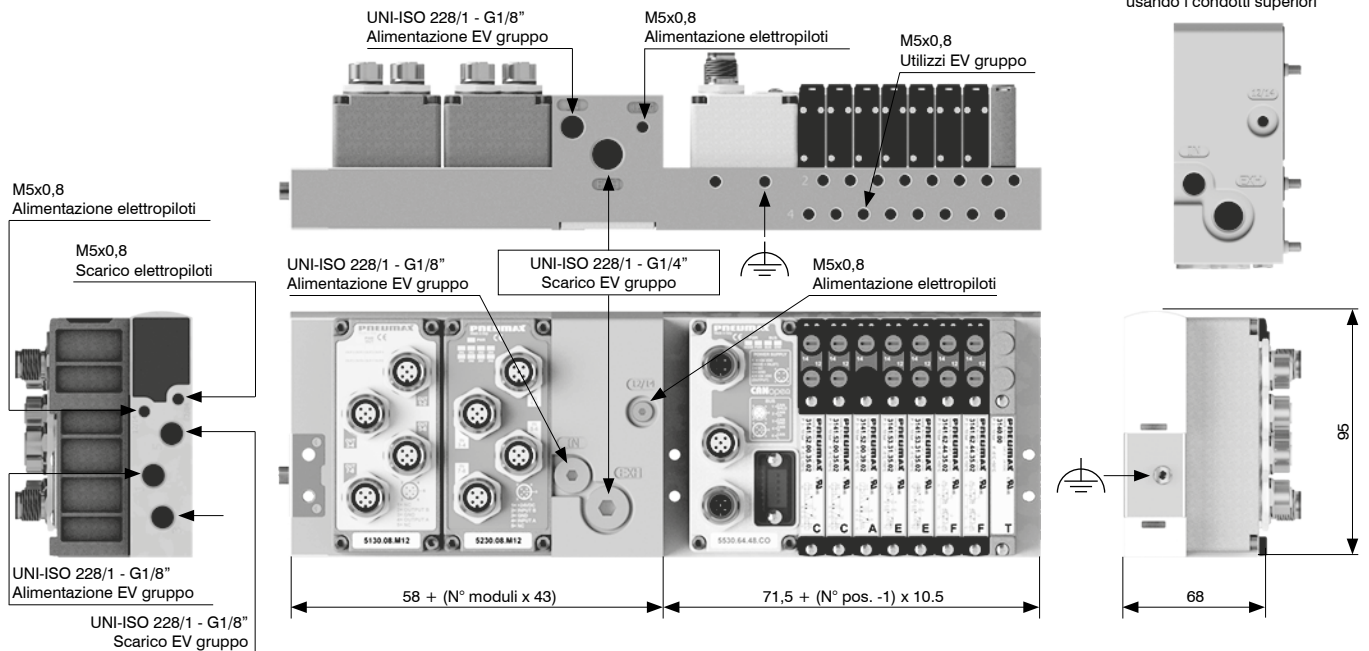


DISTRIBUZIONE ARIA

Installazione su guida DIN

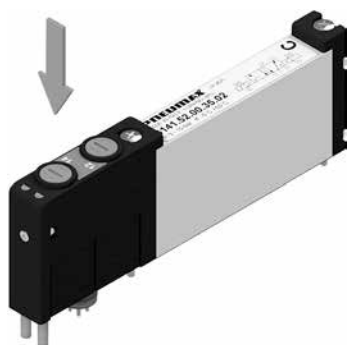


Condotti e ingombro massimo in funzione dei posti valvola



E' possibile alimentare/scaricare il gruppo spostando i tappi ed usando i condotti superiori

Azionamento comando manuale



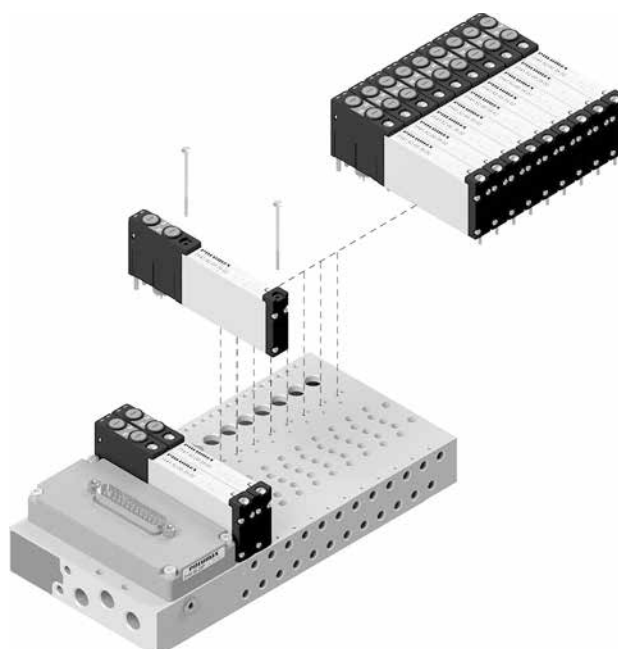
Funzione instabile:
Premere per azionamento
(al rilascio il manuale viene riposizionato)



Funzione bistabile:
Premere e poi ruotare per ottenere
la funzione bistabile

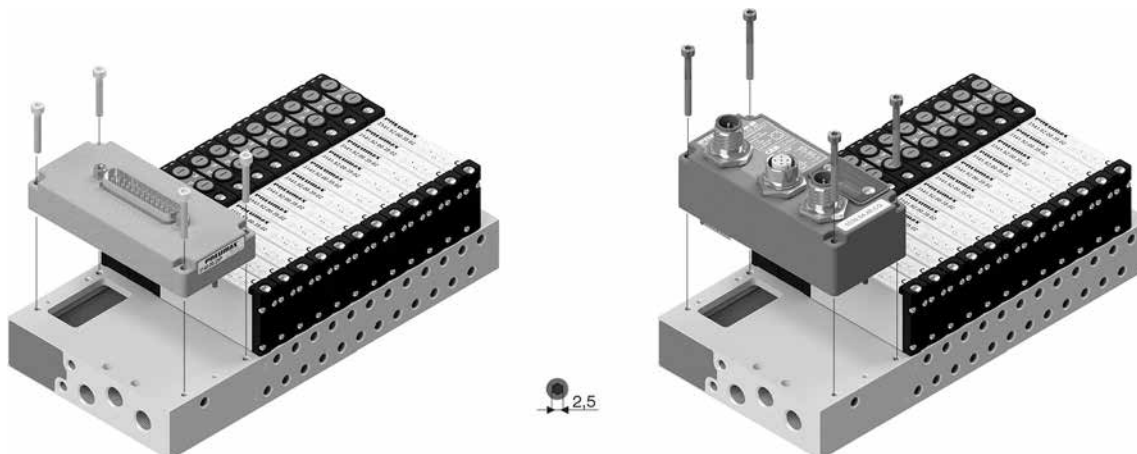
Nota: si raccomanda di riportare il comando manuale nella posizione iniziale dopo ogni utilizzo

Installazione elettrovalvole

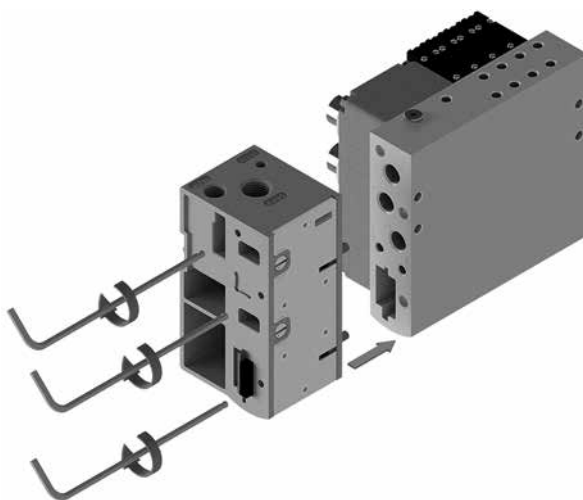


Coppia massima di serraggio: 0,2 Nm

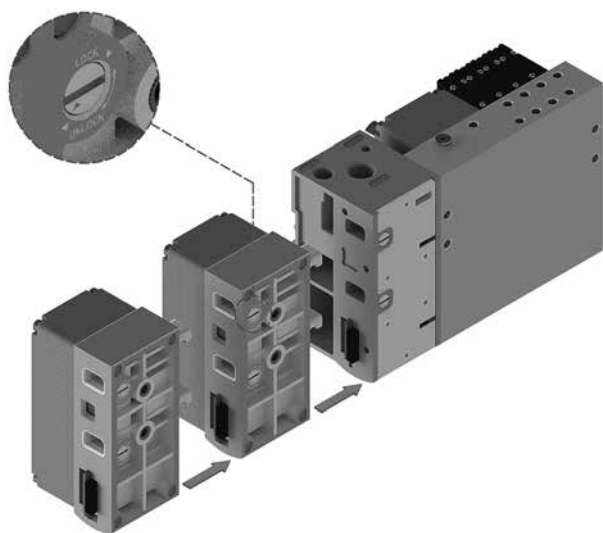
Installazione seriali e multipolari



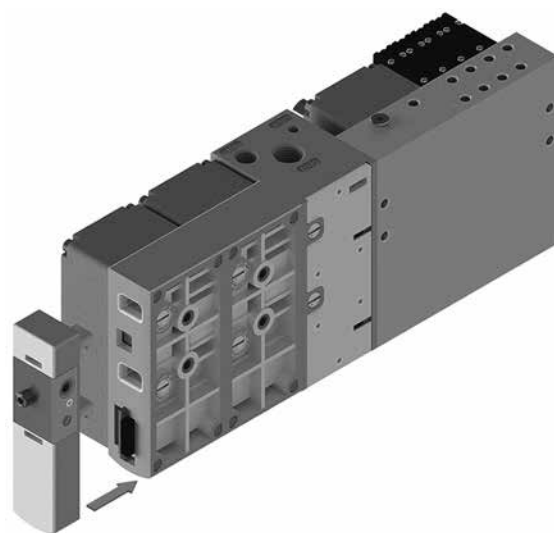
1. Fissare al manifold l'adattatore dedicato codice 3100.KA.00.



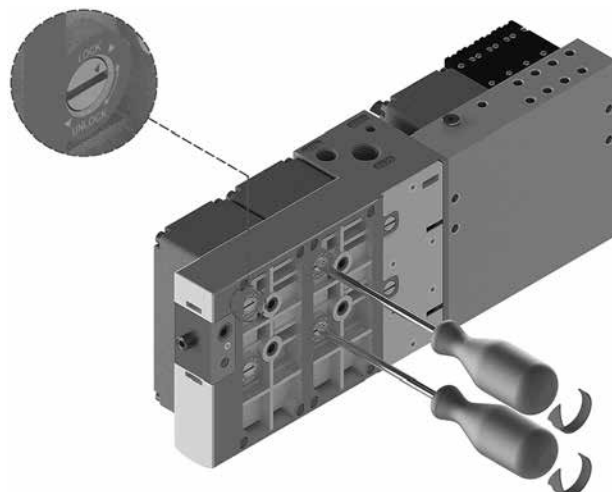
2. Assemblare i moduli desiderati.



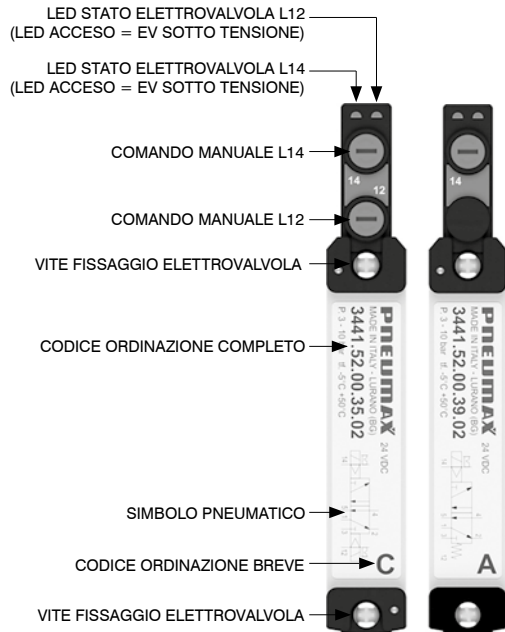
3. Completare ogni configurazione con il terminale sinistro codice 3100.KT.00.



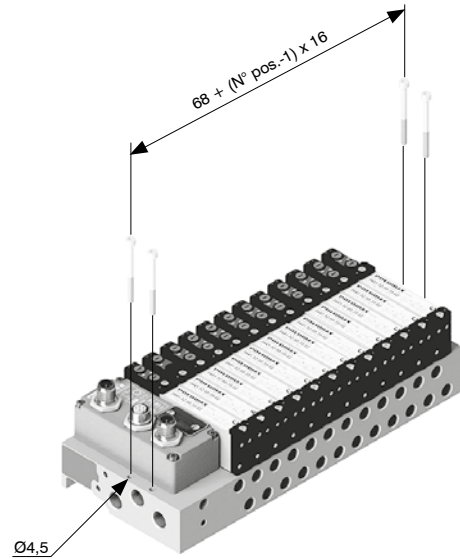
4. Per la chiusura girare in senso antiorario verso la scritta LOCK stampata sulla custodia.
Per l'apertura girare in senso orario verso la scritta UNLOCK stampata sulla custodia.
La stessa operazione è valida per l'aggiunta oppure la sostituzione di qualsiasi modulo.



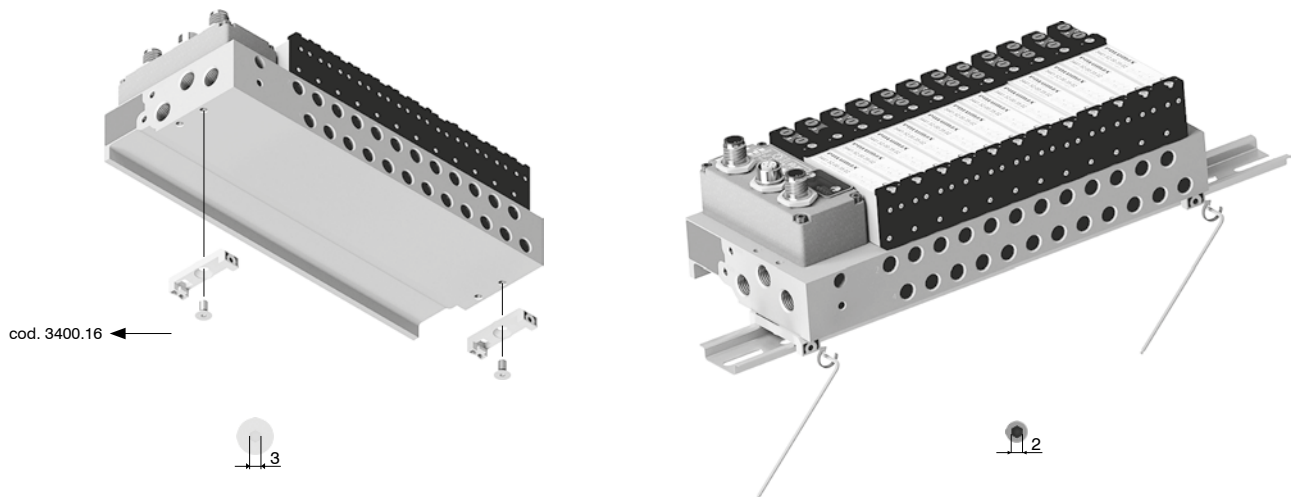
Descrizione elettrovalvola



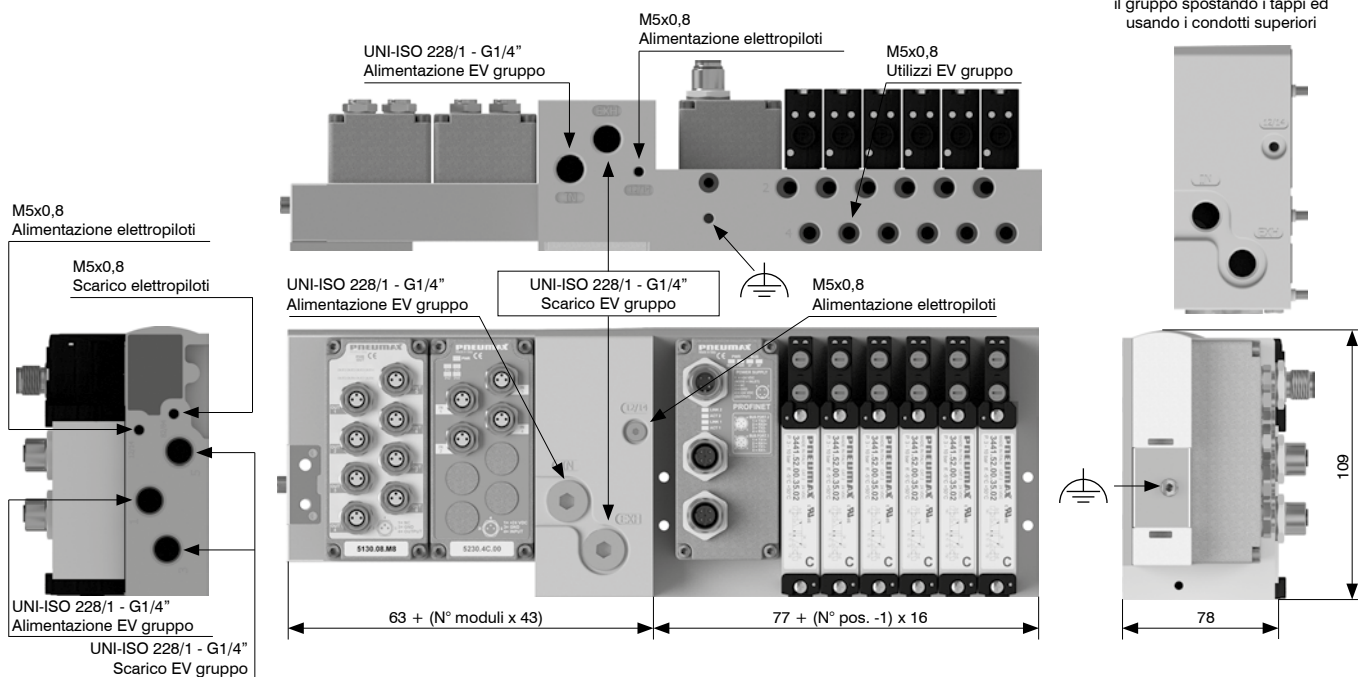
Fissaggi dall'alto



Installazione su guida DIN



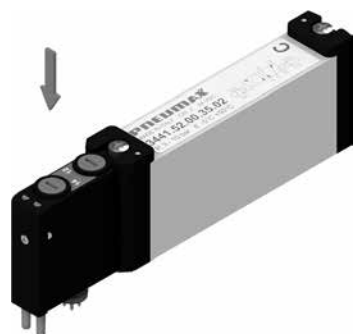
Condotti e ingombro massimo in funzione dei posti valvola



E' possibile alimentare/scaricare il gruppo spostando i tappi ed usando i condotti superiori



Azionamento comando manuale



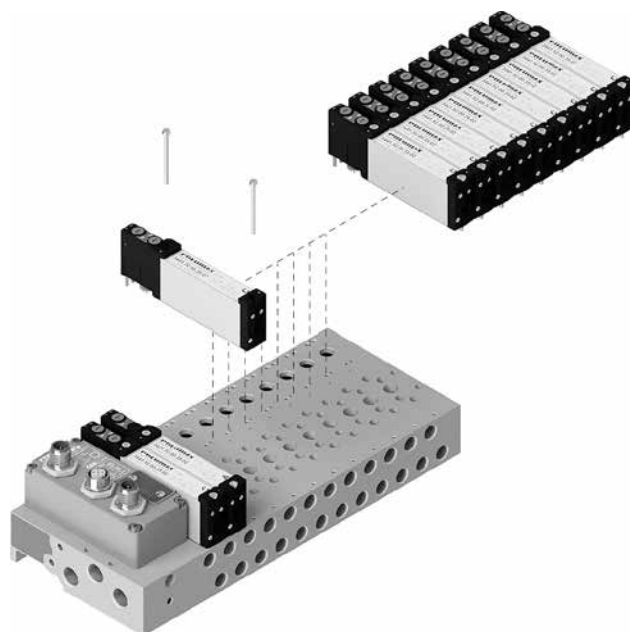
Funzione instabile:
Premere per azionamento
(al rilascio il manuale viene riposizionato)



Funzione bistabile:
Premere e poi ruotare per ottenere
la funzione bistabile

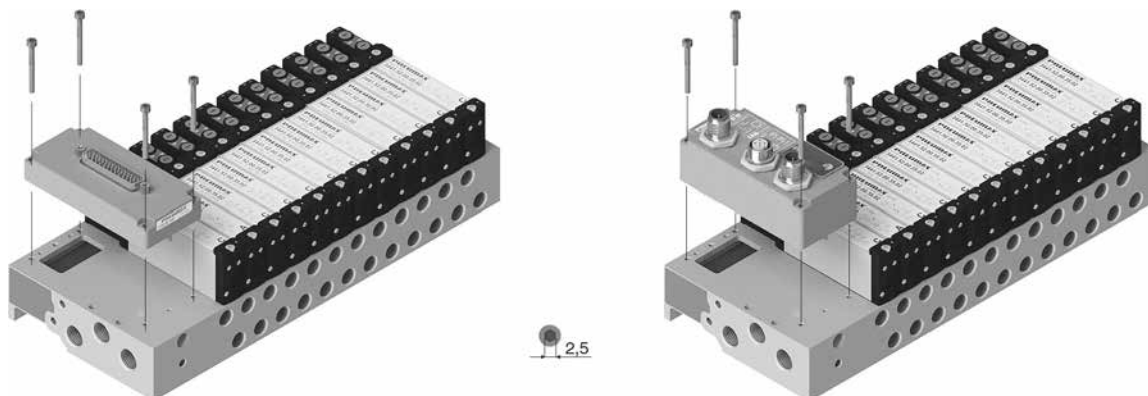
Nota: si raccomanda di riportare il comando manuale nella posizione iniziale dopo ogni utilizzo

Installazione elettrovalvole

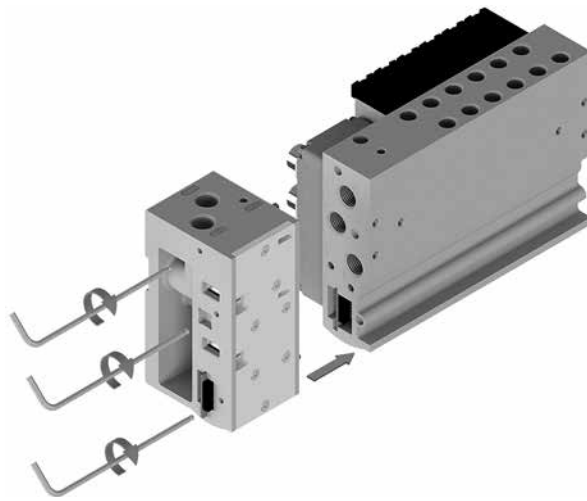


Coppia massima di serraggio: 0,2 Nm

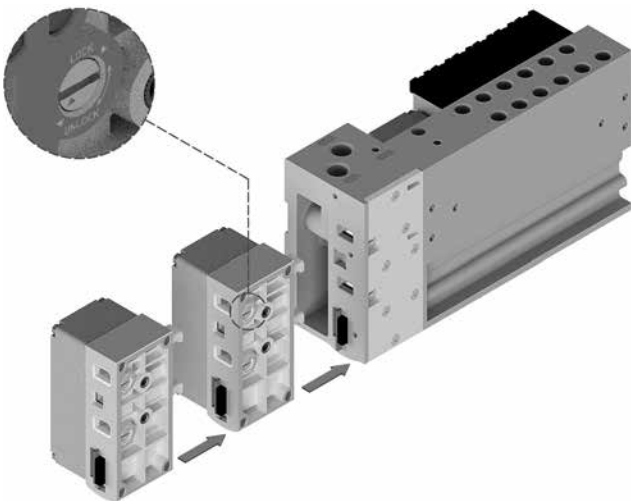
Installazione seriali e multipolari



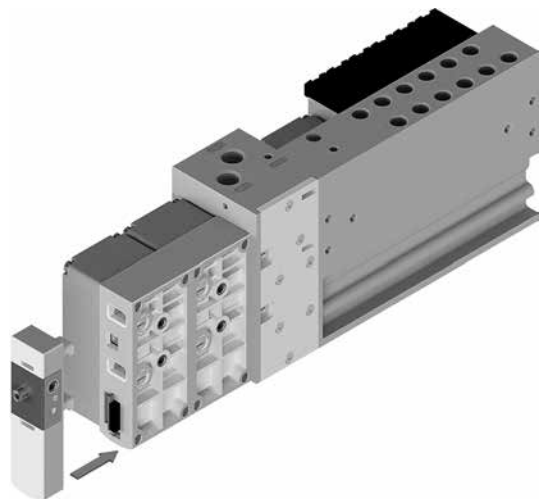
1. Fissare al manifold l'adattatore dedicato codice 3100.KA.00.



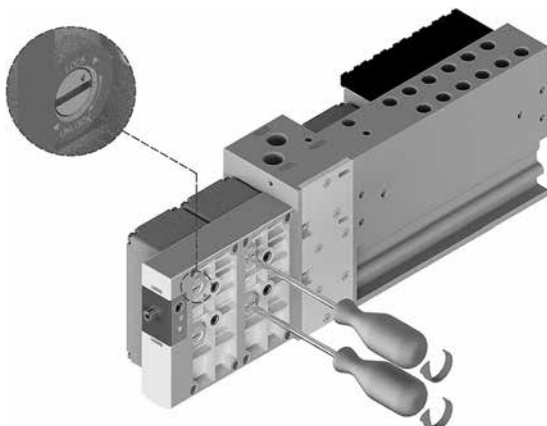
2. Assemblare i moduli desiderati.



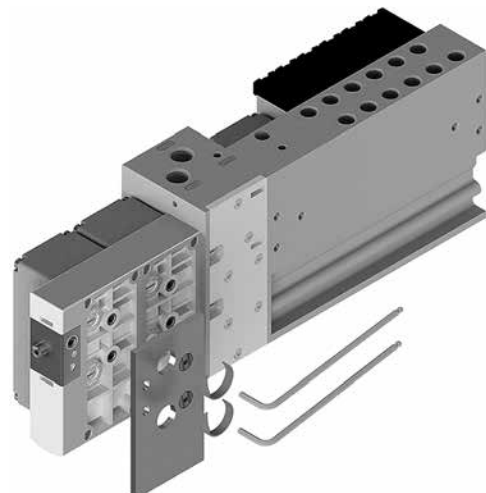
3. Completare ogni configurazione con il terminale sinistro codice 3100.KT.00.



4. Per la chiusura girare in senso antiorario verso la scritta LOCK stampata sulla custodia.
Per l'apertura girare in senso orario verso la scritta UNLOCK stampata sulla custodia.
La stessa operazione è valida per l'aggiunta oppure la sostituzione di qualsiasi modulo.



5. Assemblare la piastra di compensazione codice 3400.P0 in prossimità dell'ultimo modulo singolo I/O assemblato.



Nodo con protocollo CANopen®

Il nodo CANopen® gestisce 64 ingressi e uscite.

I moduli accessori sono collegabili in qualsiasi ordine e configurazione.

La connessione alla rete CANopen® avviene tramite 2 connettori circolari maschio-femmina M12 5 poli, tipo A, tra loro in parallelo; il pin-out dei connettori è conforme alle specifiche CiA Draft recommendation 303-1 (V. 1.3 : 30 December 2004).

La velocità di trasmissione e l'indirizzo, così come l'attivazione della resistenza di terminazione, vengono impostati tramite DIP-switch.

Il nodo CANopen® è disponibile nelle versioni a 32 o 48 uscite allocate ai posti valvola sul manifold direttamente connesso al nodo. Tali uscite corrispondono ai byte meno significativi e la loro allocazione è indipendente da quante valvole siano installate.

Le restanti uscite disponibili possono essere utilizzate per gestire i moduli.

L'allocazione dei byte ai moduli aggiuntivi avviene in modo automatico.

Codifica: 5530.64.VCO

VERSIONE
32 = 32 bit di uscita allocati ai posti valvola
48 = 48 bit di uscita allocati ai posti valvola



Limiti di corrente

La configurazione stand alone e la configurazione integrata devono entrambe rispettare i limiti di corrente del nodo di rete, in particolare le elettrovalvole sono alimentate dal + 24 V DC USCITE (pin 4).

Per il calcolo della corrente massima sul + 24 V DC USCITE si usa la seguente formula:

$$I_{24V DC out} = \sum_{i=1}^n I_{out,i} + m \cdot i_{EV}$$

n = numero di moduli installati
 $I_{out,i}$ = corrente totale massima assorbita su + 24 V DC USCITE da i-esimo modulo (si vedano le specifiche dei singoli moduli)
 m = numero di elettropiloti installati
 i_{EV} = corrente media assorbita da ogni elettropilota (vedere tabella)

Serie	i_{EV}
3000	36 mA

Per ogni nodo di rete, la massima corrente erogabile dall'alimentazione + 24 V DC USCITE è 4 A, inoltre la somma delle correnti su + 24 V DC USCITE e + 24 V DC INGRESSI non deve superare i 4 A.

$$I_{24V DC out} + I_{24V DC in} < 4A$$

Dove:

$$I_{24V DC in} = \sum_{i=1}^n I_{in,i}$$

n = numero di moduli installati
 $I_{in,i}$ = corrente totale massima assorbita dal i-esimo modulo su + 24 V DC INGRESSI (si vedano le specifiche dei singoli moduli)

Qualora la corrente totale superi i 4 A, è necessario alimentare i moduli eccedenti il limite con il modulo di alimentazione supplementare K5030. M12.

Schema / Dimensioni di ingombro e corrispondenza I/O

Connettori di RETE

M12 5P FEMMINA

M12 5P MASCHIO

PIN	SEGNALE	DESCRIZIONE
1	CAN_SHLD	Optional CAN Shield
2	CAN_V+	Optional CAN external positive supply (Dedicated for supply of transceiver and Optocouplers, if galvanic isolation of the bus node applies)
3	CAN_GND	Ground / 0V / V-
4	CAN_H	CAN_H bus line (dominant high)
5	CAN_L	CAN_L bus line (dominant low)

Connettore di ALIMENTAZIONE

M12 4P MASCHIO

PIN	DESCRIZIONE	CORRENTE MAX.
1	+ 24 V DC (LOGICHE E INGRESSI)	4 A
2	N.C.	-
3	0 V	4 A
4	+ 24 V DC (USCITE)	4 A

Caratteristiche tecniche

Specifiche	CiA Draft Standard Proposal 301 V 4.10 (15 August 2006)	
Contenitore	Tecnopolimero caricato	
Alimentazione elettrica	Tensione	+ 24 V DC ± 10%
	Assorbimento solo nodo + 24 V DC ingressi	40 mA
	Diagnosi alimentazione	LED verde PWR NODE / LED verde PWR OUT
Comunicazione	Collegamento	2 connettori M12 5 poli maschio-femmina tipo A (IEC 60947-5-2)
	Velocità di trasmissione	10 - 20 - 50 - 125 - 250 - 500 - 800 - 1000 Kbit/s
	N. indirizzi possibili	Da 1 a 63
	Numero max. nodi	64 (slave + master)
	Lunghezza max. raccomandata del bus	100 m a 500 Kbit/s
	Diagnosi bus	LED di stato verde / rosso
File di configurazione	Disponibile sul sito http://www.pneumaxspa.com	
Grado di protezione	IP65 quando assemblato	
Temperatura °C	-5 ... +50	

Nodo con protocollo PROFIBUS DP

Il nodo PROFIBUS DP gestisce 64 ingressi e uscite.

I moduli accessori sono collegabili in qualsiasi ordine e configurazione.

La connessione alla rete PROFIBUS DP avviene tramite 2 connettori circolari maschio-femmina M12 5 poli, tipo B, tra loro in parallelo; il pin-out dei connettori è conforme alle specifiche PROFIBUS Interconnection Technology (Version 1.1 August 2001). L'indirizzo così come l'attivazione della resistenza di terminazione vengono impostati mediante DIP-switch.

Il nodo PROFIBUS DP è disponibile nelle versioni a 32 o 48 uscite allocate ai posti valvola sul manifold direttamente connesso al nodo.

Tali uscite corrispondono ai byte meno significativi e la loro allocazione è indipendente da quante valvole siano installate.

Le restanti uscite disponibili possono essere utilizzate per gestire i moduli.

L'allocazione dei byte ai moduli aggiuntivi avviene in modo automatico.

Codifica: 5330.64. **VPB**

VERSIONE	
32	32 bit di uscita allocati ai posti valvola
48	48 bit di uscita allocati ai posti valvola



Limiti di corrente

La configurazione stand alone e la configurazione integrata devono entrambe rispettare i limiti di corrente del nodo di rete, in particolare le elettrovalvole sono alimentate dal + 24 V DC USCITE (pin 4).

Per il calcolo della corrente massima sul + 24 V DC USCITE si usa la seguente formula:

$$I_{24VDC\ out} = \sum_{i=1}^n I_{out,i} + m i_{EV}$$

n = numero di moduli installati
 $I_{out,i}$ = corrente totale massima assorbita su + 24 V DC USCITE da i-esimo modulo (si vedano le specifiche dei singoli moduli)
 m = numero di elettropiloti installati
 i_{EV} = corrente media assorbita da ogni elettropilota (vedere tabella)

Serie	i_{EV}
3000	36 mA

Per ogni nodo di rete, la massima corrente erogabile dall'alimentazione + 24 V DC USCITE è 4 A, inoltre la somma delle correnti su + 24 V DC USCITE e + 24 V DC INGRESSI non deve superare i 4 A.

$$I_{24VDC\ out} + I_{24VDC\ in} < 4A$$

Dove:

$$I_{24VDC\ in} = \sum_{i=1}^n I_{in,i}$$

n = numero di moduli installati
 $I_{in,i}$ = corrente totale massima assorbita dal i-esimo modulo su + 24 V DC INGRESSI (si vedano le specifiche dei singoli moduli)

Qualora la corrente totale superi i 4 A, è necessario alimentare i moduli eccedenti il limite con il modulo di alimentazione supplementare K5030. M12.



Schema / Dimensioni di ingombro e corrispondenza I/O

Connettori di RETE

M12B 5P FEMMINA

M12B 5P MASCHIO

Connettore di ALIMENTAZIONE

M12A 4P MASCHIO

PIN	SEGNALE	DESCRIZIONE
1	VP	Optional Power supply plus, (P5V)
2	A-line	Receive / Transmit data -N, A-line
3	DGND	Data Ground (reference potential to VP)
4	B-line	Receive / Transmit data -P, B-line
5	SHIELD	Shield or PE

PIN	DESCRIZIONE	CORRENTE MAX.
1	+ 24 V DC (LOGICHE E INGRESSI)	4 A
2	N.C.	-
3	0 V	4 A
4	+ 24 V DC (USCITE)	4 A

Caratteristiche tecniche		
Specifiche	PROFIBUS DP	
Contenitore	Tecnopolimero caricato	
Alimentazione elettrica	Tensione	+ 24 V DC ± 10%
	Assorbimento solo nodo + 24 VDC ingressi	70 mA
	Diagnosi alimentazione	LED verde PWR NODE / LED verde PWR OUT
Comunicazione	Collegamento	2 connettori M12 5 poli maschio-femmina tipo B
	Velocità di trasmissione	9,6 - 19,2 - 93,75 - 187,5 - 500 - 1500 - 3000 - 6000 - 12000 Kbit/s
	N.indirizzi possibili	Da 1 a 99
	Numero max. nodi	100 (slave + master)
	Lunghezza max. raccomandata del bus	100 m a 12 Mbit/s - 1200 m a 9,6 Kbit/s
	Diagnosi bus	LED di stato verde / rosso
File di configurazione	Disponibile sul sito http://www.pneumaxspa.com	
Grado di protezione	IP65 quando assemblato	
Temperatura °C	-5 ... +50	

Nodo con protocollo EtherNet/IP

Il nodo EtherNet/IP gestisce 128 ingressi e uscite.

I moduli accessori sono collegabili in qualsiasi ordine e configurazione.

La connessione alla rete avviene tramite 2 connettori circolari femmina M12 4 poli, tipo D.

Il codice 5730.128.48EI prevede che tutte le prime 48 uscite, corrispondenti ai 6 byte meno significativi, vengano assegnate ai posti valvola, indipendentemente dal loro numero e da quante valvole siano installate sul manifold direttamente connesso al nodo.

Le restanti 80 uscite disponibili possono essere utilizzate per gestire i moduli di uscite; l'allocazione dei byte ai moduli aggiuntivi avviene in modo automatico.

Codifica: 5730.128.48EI



Limiti di corrente

La configurazione stand alone e la configurazione integrata devono entrambe rispettare i limiti di corrente del nodo di rete, in particolare le elettrovalvole sono alimentate dal + 24 V DC USCITE (pin 4).

Per il calcolo della corrente massima sul + 24 V DC USCITE si usa la seguente formula:

$$I_{24V DC out} = \sum_{i=1}^n I_{out,i} + m i_{EV}$$

n = numero di moduli installati
 $I_{out,i}$ = corrente totale massima assorbita su + 24 V DC USCITE da i-esimo modulo (si vedano le specifiche dei singoli moduli)
 m = numero di elettropiloti installati
 i_{EV} = corrente media assorbita da ogni elettropilota (vedere tabella)

Serie	i_{EV}
3000	36 mA

Per ogni nodo di rete, la massima corrente erogabile dall'alimentazione + 24 V DC USCITE è 4 A, inoltre la somma delle correnti su + 24 V DC USCITE e + 24 V DC INGRESSI non deve superare i 4 A.

$$I_{24V DC out} + I_{24V DC in} < 4A$$

Dove:

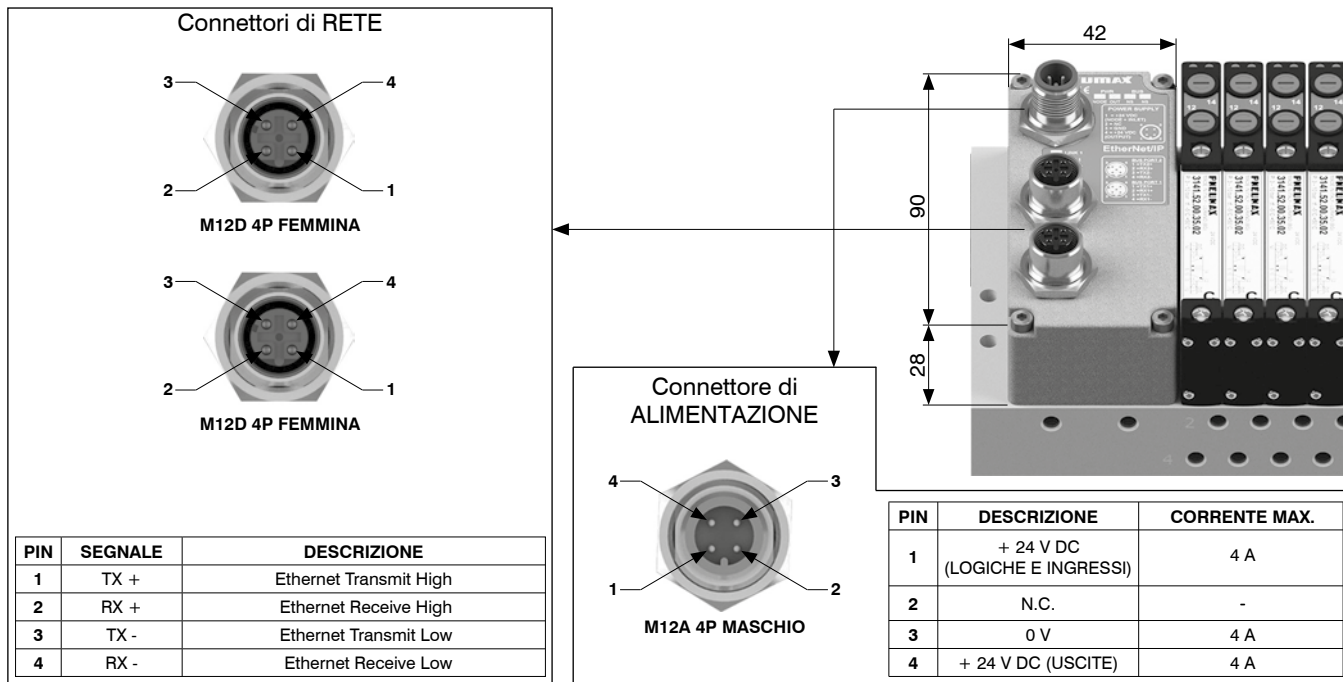
$$I_{24V DC in} = \sum_{i=1}^n I_{in,i}$$

n = numero di moduli installati
 $I_{in,i}$ = corrente totale massima assorbita dal i-esimo modulo su + 24 V DC INGRESSI (si vedano le specifiche dei singoli moduli)



Qualora la corrente totale superi i 4 A, è necessario alimentare i moduli eccedenti il limite con il modulo di alimentazione supplementare K5030. M12.

Schema / Dimensioni di ingombro e corrispondenza I/O



Caratteristiche tecniche

Contenitore		Tecnopolimero caricato
Alimentazione elettrica	Tensione	+ 24 V DC ± 10%
	Assorbimento solo nodo + 24 V DC ingressi	65 mA
	Diagnosi alimentazione	LED verde PWR NODE / LED verde PWR OUT
Comunicazione	Collegamento	2 connettori M12 4 poli femmina tipo D (IEC 61076-2-101)
	Velocità di trasmissione	100 Mbit/s
	Distanza max. tra 2 nodi	100 m
	Diagnosi bus	LED di stato verde / rosso
File di configurazione		Disponibile sul sito http://www.pneumaxspa.com
Grado di protezione		IP65 quando assemblato
Temperatura °C		-5 ... +50

Nodo con protocollo EtherCAT®

Il nodo EtherCAT® gestisce 128 ingressi e uscite.

I moduli accessori sono collegabili in qualsiasi ordine e configurazione.

La connessione alla rete avviene tramite 2 connettori circolari femmina M12 4 poli, tipo D.

Il codice 5730.128.48EC prevede che tutte le prime 48 uscite, corrispondenti ai 6 byte meno significativi, vengano assegnate ai posti valvola, indipendentemente dal loro numero e da quante valvole siano installate sul manifold direttamente connesso al nodo.

Le restanti 80 uscite disponibili possono essere utilizzate per gestire i moduli di uscite; l'allocazione dei byte ai moduli aggiuntivi avviene in modo automatico.

Codifica: 5730.128.48EC

Limiti di corrente

La configurazione stand alone e la configurazione integrata devono entrambe rispettare i limiti di corrente del nodo di rete, in particolare le elettrovalvole sono alimentate dal + 24 V DC USCITE (pin 4).

Per il calcolo della corrente massima sul + 24 V DC USCITE si usa la seguente formula:

$$I_{24V\ DC\ out} = \sum_{i=1}^n I_{out,i} + m i_{EV}$$

n = numero di moduli installati
 $I_{out,i}$ = corrente totale massima assorbita su + 24 V DC USCITE da i-esimo modulo (si vedano le specifiche dei singoli moduli)
 m = numero di elettropiloti installati
 i_{EV} = corrente media assorbita da ogni elettropilota (vedere tabella)

Serie	i_{EV}
3000	36 mA

Per ogni nodo di rete, la massima corrente erogabile dall'alimentazione + 24 V DC USCITE è 4 A, inoltre la somma delle correnti su + 24 V DC USCITE e + 24 V DC INGRESSI non deve superare i 4 A.

$$I_{24V\ DC\ out} + I_{24V\ DC\ in} < 4A$$

Dove:

$$I_{24V\ DC\ in} = \sum_{i=1}^n I_{in,i}$$

n = numero di moduli installati
 $I_{in,i}$ = corrente totale massima assorbita dal i-esimo modulo su + 24 V DC INGRESSI (si vedano le specifiche dei singoli moduli)



1
DISTRIBUZIONE ARIA

Qualora la corrente totale superi i 4 A, è necessario alimentare i moduli eccedenti il limite con il modulo di alimentazione supplementare K5030. M12.



Schema / Dimensioni di ingombro e corrispondenza I/O

Connettori di RETE

M12D 4P FEMMINA

M12D 4P FEMMINA

PIN	SEGNALE	DESCRIZIONE
1	TX +	Ethernet Transmit High
2	RX +	Ethernet Receive High
3	TX -	Ethernet Transmit Low
4	RX -	Ethernet Receive Low

Connettore di ALIMENTAZIONE

M12A 4P MASCHIO

PIN	DESCRIZIONE	CORRENTE MAX.
1	+ 24 V DC (LOGICHE E INGRESSI)	4 A
2	N.C.	-
3	0 V	4 A
4	+ 24 V DC (USCITE)	4 A

Caratteristiche tecniche		
Contenitore		Tecnopolimero caricato
Alimentazione elettrica	Tensione	+ 24 V DC ± 10%
	Assorbimento solo nodo + 24 V DC ingressi	65 mA
	Diagnosi alimentazione	LED verde PWR NODE / LED verde PWR OUT
Comunicazione	Collegamento	2 connettori M12 4 poli femmina tipo D (IEC 61076-2-101)
	Velocità di trasmissione	100 Mbit/s
	Distanza max. tra 2 nodi	100 m
	Diagnosi bus	LED di stato verde / rosso
File di configurazione		Disponibile sul sito http://www.pneumaxspa.com
Grado di protezione		IP65 quando assemblato
Temperatura °C		-5 ... +50

Nodo con protocollo PROFINET IO RT

Il nodo PROFINET IO RT gestisce 128 ingressi e uscite.

I moduli accessori sono collegabili in qualsiasi ordine e configurazione.

La connessione alla rete avviene tramite 2 connettori circolari femmina M12 4 poli, tipo D.

Il codice 5730.128.48PN prevede che tutte le prime 48 uscite, corrispondenti ai 6 byte meno significativi, vengano assegnate ai posti valvola, indipendentemente dal loro numero e da quante valvole siano installate sul manifold direttamente connesso al nodo.

Le restanti 80 uscite disponibili possono essere utilizzate per gestire i moduli di uscite; l'allocazione dei byte ai moduli aggiuntivi avviene in modo automatico.

Codifica: 5730.128.48PN

Limiti di corrente

La configurazione stand alone e la configurazione integrata devono entrambe rispettare i limiti di corrente del nodo di rete, in particolare le elettrovalvole sono alimentate dal + 24 V DC USCITE (pin 4).

Per il calcolo della corrente massima sul + 24 V DC USCITE si usa la seguente formula:

$$I_{24V DC out} = \sum_{i=1}^n I_{out,i} + m i_{EV}$$

n = numero di moduli installati
 $I_{out,i}$ = corrente totale massima assorbita su + 24 V DC USCITE da i-esimo modulo (si vedano le specifiche dei singoli moduli)
 m = numero di elettropiloti installati
 i_{EV} = corrente media assorbita da ogni elettropilota (vedere tabella)

Serie	i_{EV}
3000	36 mA

Per ogni nodo di rete, la massima corrente erogabile dall'alimentazione + 24 V DC USCITE è 4 A, inoltre la somma delle correnti su + 24 V DC USCITE e + 24 V DC INGRESSI non deve superare i 4 A.

$$I_{24V DC out} + I_{24V DC in} < 4A$$

Dove:

$$I_{24V DC in} = \sum_{i=1}^n I_{in,i}$$

n = numero di moduli installati
 $I_{in,i}$ = corrente totale massima assorbita dal i-esimo modulo su + 24 V DC INGRESSI (si vedano le specifiche dei singoli moduli)



Qualora la corrente totale superi i 4 A, è necessario alimentare i moduli eccedenti il limite con il modulo di alimentazione supplementare K5030. M12.



Schema / Dimensioni di ingombro e corrispondenza I/O

Connettori di RETE

M12D 4P FEMMINA

M12D 4P FEMMINA

PIN	SEGNALE	DESCRIZIONE
1	TX +	Ethernet Transmit High
2	RX +	Ethernet Receive High
3	TX -	Ethernet Transmit Low
4	RX -	Ethernet Receive Low

Connettore di ALIMENTAZIONE

M12A 4P MASCHIO

PIN	DESCRIZIONE	CORRENTE MAX.
1	+ 24 V DC (LOGICHE E INGRESSI)	4 A
2	N.C.	-
3	0 V	4 A
4	+ 24 V DC (USCITE)	4 A

Caratteristiche tecniche

Contenitore		Tecnopolimero caricato
Alimentazione elettrica	Tensione	+ 24 V DC ± 10%
	Assorbimento solo nodo + 24 V DC ingressi	65 mA
	Diagnosi alimentazione	LED verde PWR NODE / LED verde PWR OUT
Comunicazione	Collegamento	2 connettori M12 4 poli femmina tipo D (IEC 61076-2-101)
	Velocità di trasmissione	100 Mbit/s
	Distanza max. tra 2 nodi	100 m
	Diagnosi bus	LED di stato verde / rosso
File di configurazione	Disponibile sul sito http://www.pneumaxspa.com	
Grado di protezione	IP65 quando assemblato	
Temperatura °C	-5 ... +50	

Nodo con protocollo CC-Link IE Field Basic

Il nodo CC-Link IE Field Basic gestisce 128 ingressi e uscite.
I moduli accessori sono collegabili in qualsiasi ordine e configurazione.
La connessione alla rete avviene tramite 2 connettori circolari femmina M12 4 poli, tipo D.
Il codice 5730.128.48CL prevede che tutte le prime 48 uscite, corrispondenti ai 6 byte meno significativi, vengano assegnate ai posti valvola, indipendentemente dal loro numero e da quante valvole siano installate sul manifold direttamente connesso al nodo.
Le restanti 80 uscite disponibili possono essere utilizzate per gestire i moduli di uscite; l'allocazione dei byte ai moduli aggiuntivi avviene in modo automatico.

Codifica: 5730.128.48CL

Limiti di corrente

La configurazione stand alone e la configurazione integrata devono entrambe rispettare i limiti di corrente del nodo di rete, in particolare le elettrovalvole sono alimentate dal + 24 V DC USCITE (pin 4).

Per il calcolo della corrente massima sul + 24 V DC USCITE si usa la seguente formula:

$$I_{24V DC out} = \sum_{i=1}^n I_{out,i} + m i_{EV}$$

n = numero di moduli installati
 $I_{out,i}$ = corrente totale massima assorbita su + 24 V DC USCITE da i-esimo modulo (si vedano le specifiche dei singoli moduli)
 m = numero di elettropiloti installati
 i_{EV} = corrente media assorbita da ogni elettropilota (vedere tabella)

Serie	i_{EV}
3000	36 mA

Per ogni nodo di rete, la massima corrente erogabile dall'alimentazione + 24 V DC USCITE è 4 A, inoltre la somma delle correnti su + 24 V DC USCITE e + 24 V DC INGRESSI non deve superare i 4 A.

$$I_{24V DC out} + I_{24V DC in} < 4A$$

Dove:

$$I_{24V DC in} = \sum_{i=1}^n I_{in,i}$$

n = numero di moduli installati
 $I_{in,i}$ = corrente totale massima assorbita dal i-esimo modulo su + 24 V DC INGRESSI (si vedano le specifiche dei singoli moduli)



1

DISTRIBUZIONE ARIA

Qualora la corrente totale superi i 4 A, è necessario alimentare i moduli eccedenti il limite con il modulo di alimentazione supplementare K5030. M12.



Schema / Dimensioni di ingombro e corrispondenza I/O

Connettori di RETE

M12D 4P FEMMINA

M12D 4P FEMMINA

PIN	SEGNALE	DESCRIZIONE
1	TX +	Ethernet Transmit High
2	RX +	Ethernet Receive High
3	TX -	Ethernet Transmit Low
4	RX -	Ethernet Receive Low

Connettore di ALIMENTAZIONE

M12A 4P MASCHIO

PIN	DESCRIZIONE	CORRENTE MAX.
1	+ 24 V DC (LOGICHE E INGRESSI)	4 A
2	N.C.	-
3	0 V	4 A
4	+ 24 V DC (USCITE)	4 A

Caratteristiche tecniche		
Contenitore		Tecnopolimero caricato
Alimentazione elettrica	Tensione	+ 24 V DC ± 10%
	Assorbimento solo nodo + 24 V DC ingressi	65 mA
	Diagnosi alimentazione	LED verde PWR NODE / LED verde PWR OUT
Comunicazione	Collegamento	2 connettori M12 4 poli femmina tipo D (IEC 61076-2-101)
	Velocità di trasmissione	100 Mbit/s
	Distanza max. tra 2 nodi	100 m
	Diagnosi bus	1 LED verde e 1 LED rosso di stato + 2 LED di link e attività
File di configurazione	Disponibile sul sito http://www.pneumaxspa.com	
Grado di protezione	IP65 quando assemblato	
Temperatura °C	-5 ... +50	

Interfaccia con protocollo IO-Link

L'interfaccia IO-Link gestisce 64 ingressi e uscite.

I moduli accessori sono collegabili in qualsiasi ordine e configurazione.

L'alimentazione elettrica e la connessione al Master IO-Link avvengono tramite connettore circolare maschio M12 5 poli, tipo A, "CLASS B" secondo le specifiche IO-Link.

L'alimentazione elettrica L+/L- alimenta l'interfaccia mentre l'alimentazione P24/N24 alimenta moduli accessori ed elettrovalvole.

Le due alimentazioni sono separate galvanicamente all'interno delle interfacce IO-Link.

L'interfaccia IO-Link è disponibile nelle versioni a 32 o 48 uscite allocate ai posti valvola sul manifold direttamente connesso al nodo.

Tali uscite corrispondono ai byte meno significativi e la loro allocazione è indipendente da quante valvole siano installate.

Le restanti uscite disponibili possono essere utilizzate per gestire i moduli.

L'allocazione dei byte ai moduli aggiuntivi avviene in modo automatico.

Codifica: 5830.64.V.IK

VERSIONE
32 = 32 bit di uscita allocati ai posti valvola
48 = 48 bit di uscita allocati ai posti valvola



1 DISTRIBUZIONE ARIA

Limiti di corrente

La configurazione stand alone e la configurazione integrata devono entrambe rispettare i limiti di corrente dell'interfaccia, in particolare le elettrovalvole sono alimentate dai pin 2 e 5 (P24 / N24).

Per il calcolo della corrente massima sull'alimentazione P24 / N24 si usa la seguente formula:

$$I_{24V\ DC\ out} = \sum_{i=1}^n I_{out,i} + m \cdot i_{EV}$$

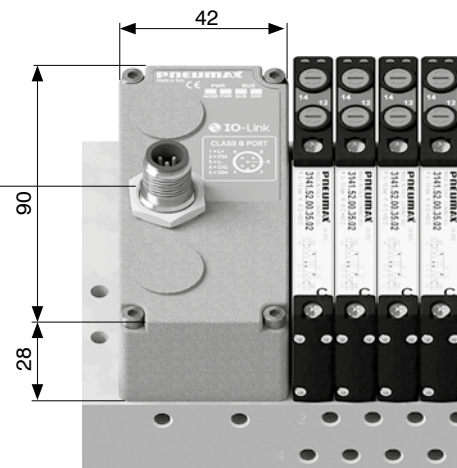
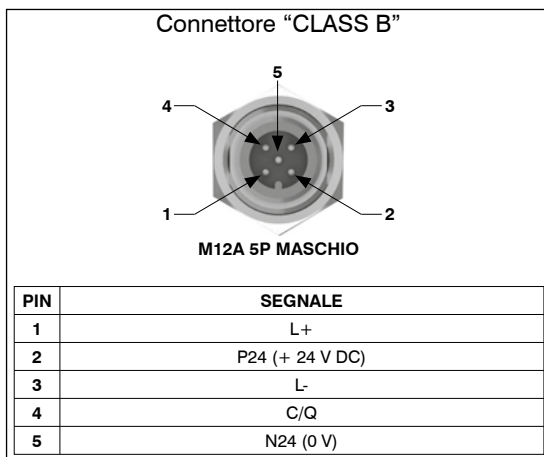
n = numero di moduli installati
 $I_{out,i}$ = corrente totale massima assorbita su + 24 V DC USCITE da i-esimo modulo (si vedano le specifiche dei singoli moduli)
 $I_{in,i}$ = corrente totale massima assorbita su + 24 V DC INGRESSI da i-esimo modulo (si vedano le specifiche dei singoli moduli)
 m = numero di elettropiloti installati
 i_{EV} = corrente media assorbita da ogni elettropilota (vedere tabella)

Serie	i_EV
3000	36 mA

= corrente totale massima assorbita su + 24 V DC INGRESSI da i-esimo modulo (si vedano le specifiche dei singoli moduli)

! Qualora la corrente totale superi i 4 A, è necessario alimentare i moduli eccedenti il limite con il modulo di alimentazione supplementare K5030.M12.

Schema / Dimensioni di ingombro e corrispondenza I/O



Caratteristiche tecniche		
Specifiche		IO-Link Specification v1.1
Contenitore		Tecnopolimero caricato
Alimentazione elettrica	Tensione	+ 24 V DC +/- 10%
	Assorbimento interfaccia + 24 VDC (L+ / L-)	25 mA
	Diagnosi alimentazione	LED verde PWR NODE / LED verde PWR OUT
Comunicazione	Collegamento	Porta "Class B"
	Velocità di comunicazione	38.4 kbaud/s
	Distanza max. dal Master	20 m
	Diagnosi bus	LED di stato verde / rosso
	Vendor ID / Device ID	1257 (hex 0x04E9) / 3000 (hex 0x0BB8)
File di configurazione IO-Link		Disponibile sul sito http://www.pneumaxspa.com
Grado di protezione		IP65 quando assemblato
Temperatura °C		-5 ... +50

Kit modulo 8 ingressi digitali M8

Il modulo prevede 8 connettori M8, 3 poli, femmina.

Gli ingressi sono a logica PNP, + 24 V DC \pm 10%.

Ad ogni connettore è possibile collegare sia ingressi a 2 fili (interruttori, finecorsa magnetici, pressostati, etc.), sia ingressi a 3 fili (proximity, fotocellule, finecorsa magnetici elettronici, etc.).

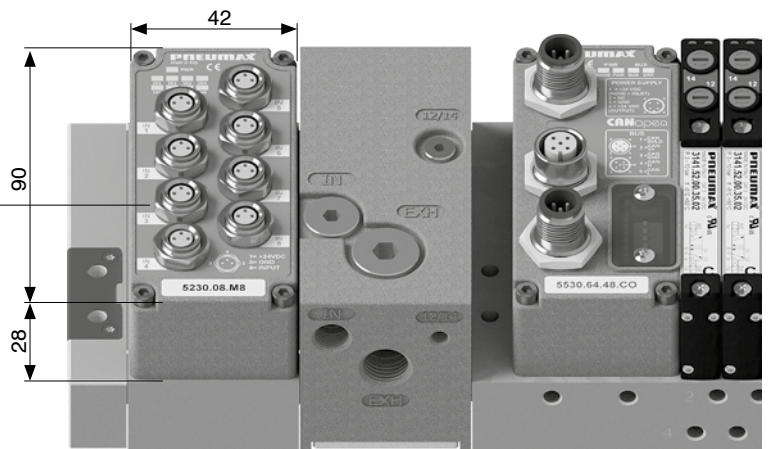
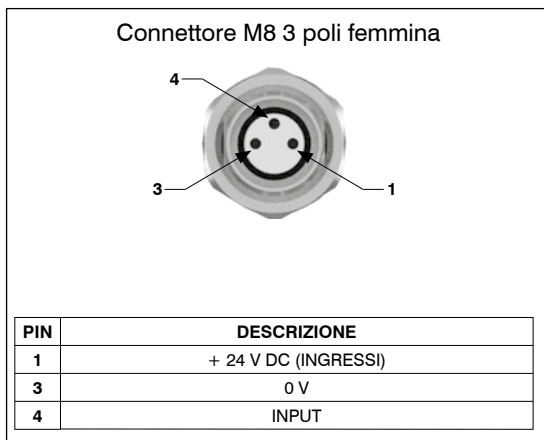
L'alimentazione elettrica del modulo ingressi proviene dall'alimentazione + 24 V DC del nodo di rete (Pin 1 del connettore di alimentazione M12 4 poli tipo A) oppure dal modulo di alimentazione supplementare K5030.M12 nel caso fosse installato a monte del modulo ingressi.

Codifica: K5230.08.M8



Caratteristiche tecniche	
Massima corrente erogabile per modulo	300 mA
Protezione	Sovraccorrente (fusibile autoripristinante) Inversione di polarità
Impedenza di ingresso	3 k Ω
Lunghezza cavo ammessa	< 30 m
Spazio occupato su dati ingressi	8 bit
Assorbimento solo modulo + 24 V DC ingressi	5 mA

Schema / Dimensioni di ingombro e corrispondenza I/O



1
DISTRIBUZIONE ARIA

Kit modulo 8 ingressi digitali M12

Il modulo prevede 4 connettori M12, 5 poli, femmina.

Gli ingressi sono a logica PNP, + 24 V DC \pm 10%.

Ogni connettore accetta due canali di ingresso.

Ad ogni canale è possibile collegare sia ingressi a 2 fili (interruttori, finecorsa magnetici, pressostati, etc.), sia ingressi a 3 fili (proximity, fotocellule, finecorsa magnetici elettronici, etc.).

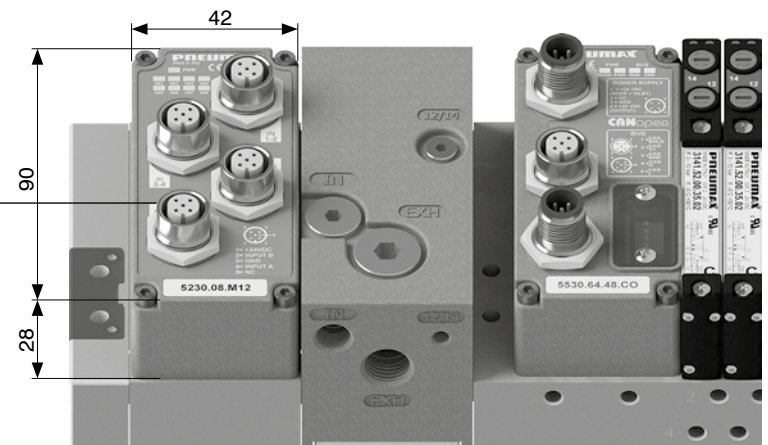
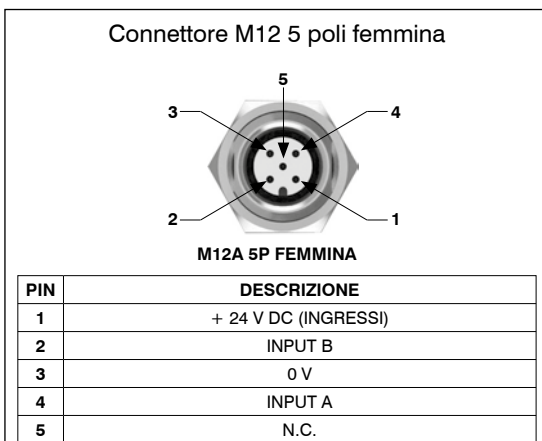
L'alimentazione elettrica del modulo ingressi proviene dall'alimentazione + 24 V DC del nodo di rete (Pin 1 del connettore di alimentazione M12 4 poli tipo A) oppure dal modulo di alimentazione supplementare K5030.M12 nel caso fosse installato a monte del modulo ingressi.

Codifica: K5230.08.M12



Caratteristiche tecniche	
Massima corrente erogabile per modulo	300 mA
Protezione	Sovraccorrente (fusibile autoripristinante) Inversione di polarità
Impedenza di ingresso	3k Ω
Lunghezza cavo ammessa	< 30 m
Spazio occupato su dati ingressi	8 bit
Assorbimento solo modulo + 24 V DC ingressi	5 mA

Schema / Dimensioni di ingombro e corrispondenza I/O



► Kit modulo 8 uscite digitali M8

Il modulo prevede 8 connettori M8, 3 poli, femmina.

Le uscite sono a logica PNP, + 24 V DC ± 10%.

L'alimentazione elettrica del modulo uscite proviene dall'alimentazione + 24 V DC del nodo di rete (Pin 4 del connettore di alimentazione M12 4 poli tipo A) oppure dal modulo di alimentazione supplementare K5030.M12 nel caso fosse installato a monte del modulo uscite.

La presenza dell'alimentazione è segnalata sul modulo dall'accensione del LED verde "PWR".

Ad ogni uscita è associato un LED, la cui accensione indica lo stato alto del segnale.

Codifica: K5130.08.M8

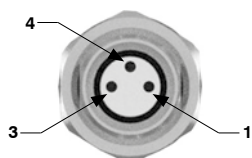


Caratteristiche tecniche

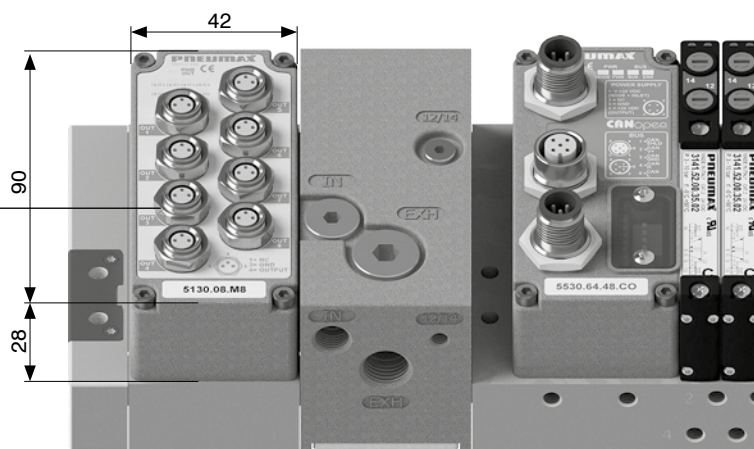
Massima corrente erogabile per uscita	100 mA
Protezione	Cortocircuito (elettronica), con innesco a 2,8A
Lunghezza cavo ammessa	< 30 m
Spazio occupato su dati uscite	8 bit
Assorbimento solo modulo + 24 V DC uscite	15 mA

Schema / Dimensioni di ingombro e corrispondenza I/O

Connettore M8 3 poli femmina



PIN	DESCRIZIONE
1	N.C.
3	0 V
4	OUTPUT



1
DISTRIBUZIONE ARIA

► Kit modulo 8 uscite digitali M12

Il modulo prevede 4 connettori M12, 5 poli, femmina.

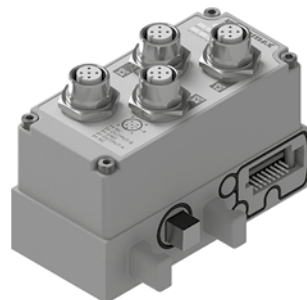
Le uscite sono a logica PNP, + 24 V DC ± 10%.

L'alimentazione elettrica del modulo uscite proviene dall'alimentazione + 24 V DC del nodo di rete (Pin 4 del connettore di alimentazione M12 4 poli tipo A) oppure dal modulo di alimentazione supplementare K5030.M12 nel caso fosse installato a monte del modulo uscite.

La presenza dell'alimentazione è segnalata sul modulo dall'accensione del LED verde "PWR".

Ad ogni uscita è associato un LED, la cui accensione indica lo stato alto del segnale.

Codifica: K5130.08.M12

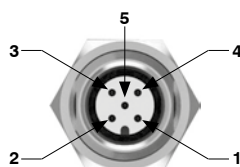


Caratteristiche tecniche

Massima corrente erogabile per uscita	100 mA
Protezione	Cortocircuito (elettronica), con innesco a 2,8A
Lunghezza cavo ammessa	< 30 m
Spazio occupato su dati uscite	8 bit
Assorbimento solo modulo + 24 V DC uscite	15 mA

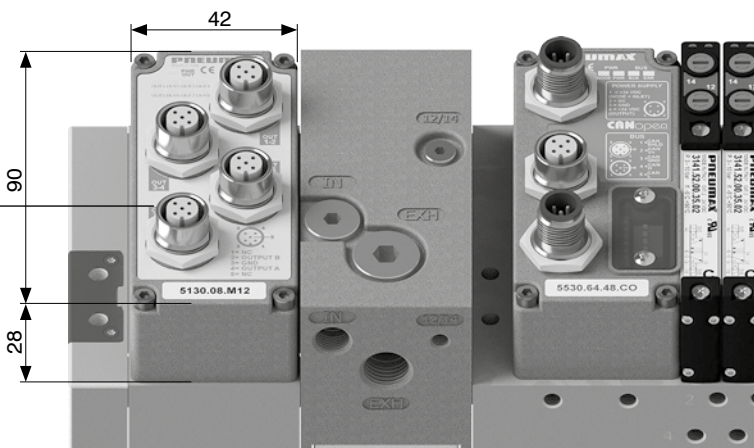
Schema / Dimensioni di ingombro e corrispondenza I/O

Connettore M12 5 poli femmina



M12A 5P FEMMINA

PIN	DESCRIZIONE
1	N.C.
2	OUTPUT B
3	0 V
4	OUTPUT A
5	N.C.



Kit modulo 32 ingressi digitali SUB-D 37 poli

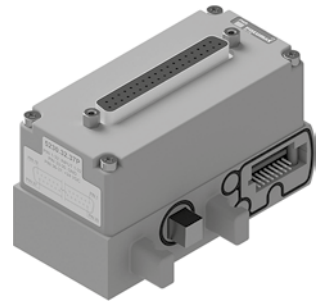
Il modulo prevede un connettore SUB-D 37 poli femmina.

Gli ingressi sono a logica PNP, + 24 VDC ± 10%.

Ad ogni pin di ingresso digitale del connettore SUB-D 37 poli è possibile collegare sia ingressi a 2 fili (interruttori, finecorsa magnetici, pressostati, etc.), sia ingressi a 3 fili (proximity, fotocellule, finecorsa magnetici elettronici, etc.).

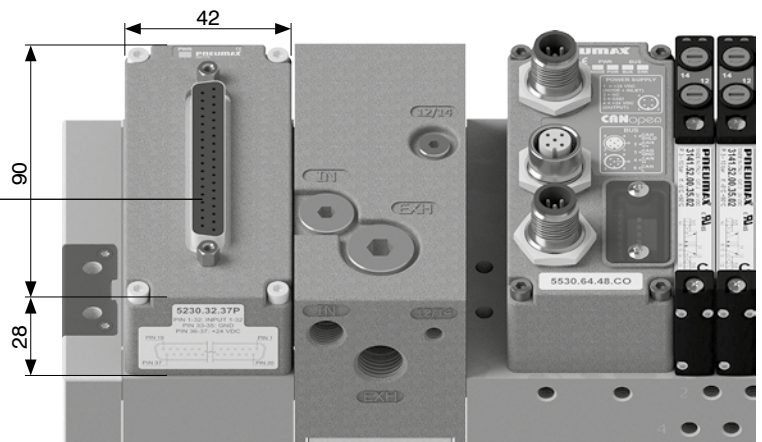
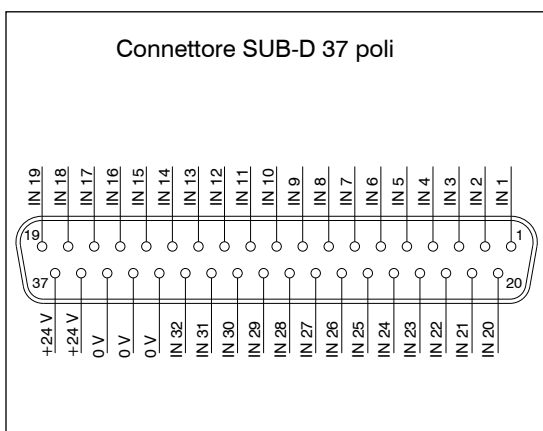
L'alimentazione elettrica del modulo ingressi proviene dall'alimentazione + 24 V DC del nodo di rete (Pin 1 del connettore di alimentazione M12 4 poli tipo A) oppure dal modulo di alimentazione supplementare K5030.M12 nel caso fosse installato a monte del modulo ingressi.

Codifica: K5230.32.37P



Caratteristiche tecniche	
Massima corrente erogabile per modulo	1 A
Protezione	Sovracorrente (fusibile autoripristinante) Inversione di polarità
Impedenza di ingresso	3 kΩ
Lunghezza cavo ammessa	< 30 m
Spazio occupato su dati ingressi	32 bit
Assorbimento solo modulo + 24 V DC ingressi	10 mA

Schema / Dimensioni di ingombro e corrispondenza I/O



1
DISTRIBUZIONE ARIA

Kit modulo 32 uscite digitali SUB-D 37 poli

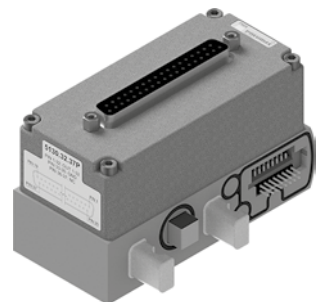
Il modulo prevede un connettore SUB-D 37 poli femmina.

Le uscite sono a logica PNP, + 24 VDC ± 10%.

L'alimentazione elettrica del modulo uscite proviene dall'alimentazione + 24 V DC del nodo di rete (Pin 4 del connettore di alimentazione M12 4 poli tipo A) oppure dal modulo di alimentazione supplementare K5030.M12 nel caso fosse installato a monte del modulo uscite.

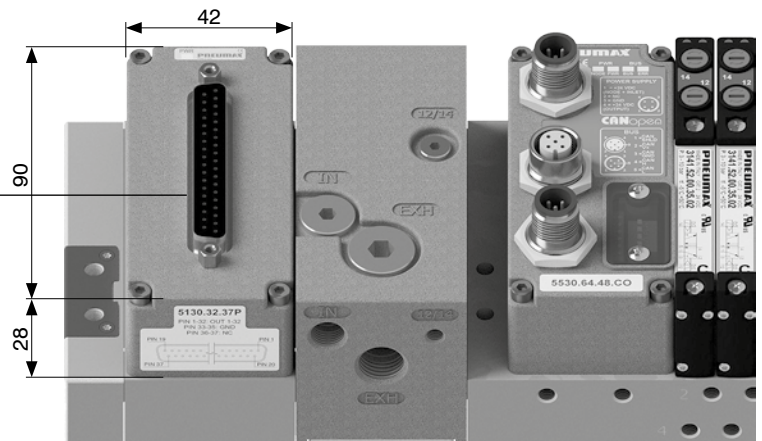
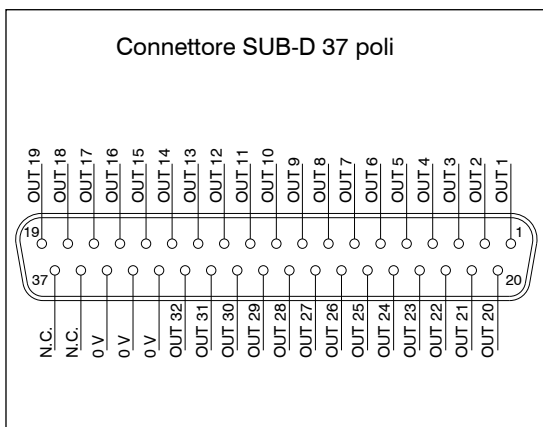
La presenza dell'alimentazione è segnalata sul modulo dall'accensione del LED verde "PWR".

Codifica: K5130.32.37P



Caratteristiche tecniche	
Massima corrente erogabile per uscita	100 mA
Protezione	Cortocircuito (elettronica), con innesco a 2,8A
Lunghezza cavo ammessa	< 30 m
Spazio occupato su dati uscite	32 bit
Assorbimento solo modulo + 24 V DC uscite	15 mA

Schema / Dimensioni di ingombro e corrispondenza I/O



Kit modulo ingressi analogici M8

Il modulo ingressi analogici M8 offre la possibilità di digitalizzare segnali analogici, in tensione o in corrente, e di trasferire l'informazione acquisita al bus di campo attraverso il nodo seriale.

L'alimentazione elettrica del modulo ingressi proviene dall'alimentazione + 24 V DC del nodo di rete (Pin 1 del connettore di alimentazione M12 4 poli tipo A) oppure dal modulo di alimentazione supplementare K5030.M12 nel caso fosse installato a monte del modulo ingressi.

Codifica: K5230. **C** **S**

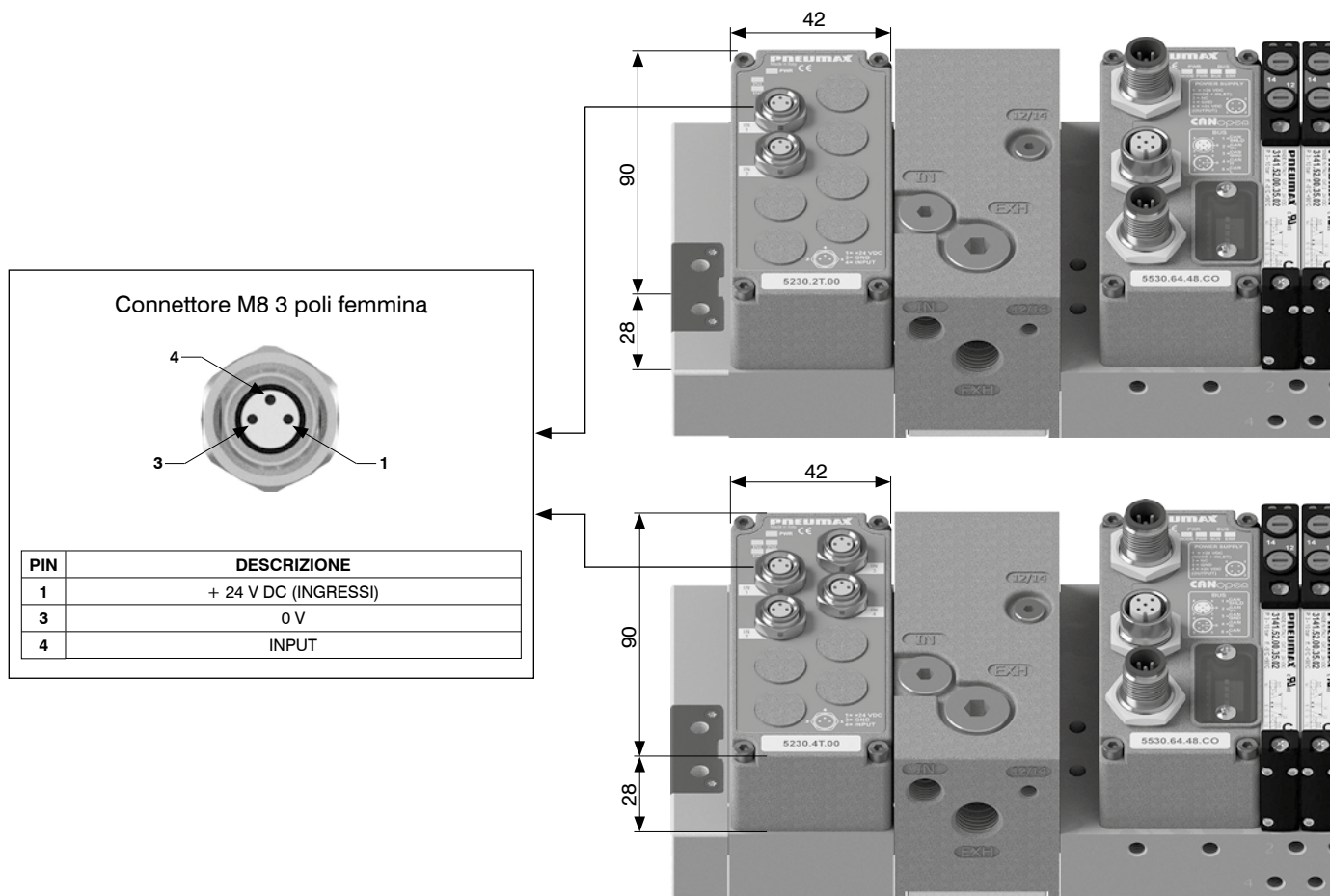
	NUMERO CANALI
C	2 = 2 canali
	4 = 4 canali
	SEGNALE
	T.00 = TENSIONE (0-10 V)
S	T.01 = TENSIONE (0-5 V)
	C.00 = CORRENTE (4-20 mA)
	C.01 = CORRENTE (0-20 mA)



1
DISTRIBUZIONE ARIA

Caratteristiche tecniche	
Protezione (pin 1)	Sovraccorrente (fusibile autoripristinante)
Impedenza di ingresso (ingressi in tensione)	33 kΩ
Risoluzione di conversione digitale	12 bit
Lunghezza cavo ammessa	< 30 m
Spazio occupato su dati ingressi	16 bit per canale
LED di diagnostica	Sovraccorrente o sovratensione segnale ingresso
Accuratezza	0,3% F.S.
Corrente massima totale 2 canali (pin 1)	300 mA
Corrente massima totale 4 canali (pin 1)	750 mA (375 mA per ogni coppia di canali)
Assorbimento solo modulo + 24 V DC ingressi	15 mA

Schema / Dimensioni di ingombro e corrispondenza I/O



Kit modulo uscite analogiche M8

Il modulo offre la possibilità di generare un segnale analogico, in tensione o in corrente, sfruttando le uscite acquisite dal bus di campo attraverso il nodo seriale.

L'alimentazione elettrica del modulo uscite proviene dall'alimentazione + 24 V DC del nodo di rete (Pin 4 del connettore di alimentazione M12 4 poli tipo A) oppure dal modulo di alimentazione supplementare K5030.M12 nel caso fosse installato a monte del modulo uscite.

Codifica: K5130.

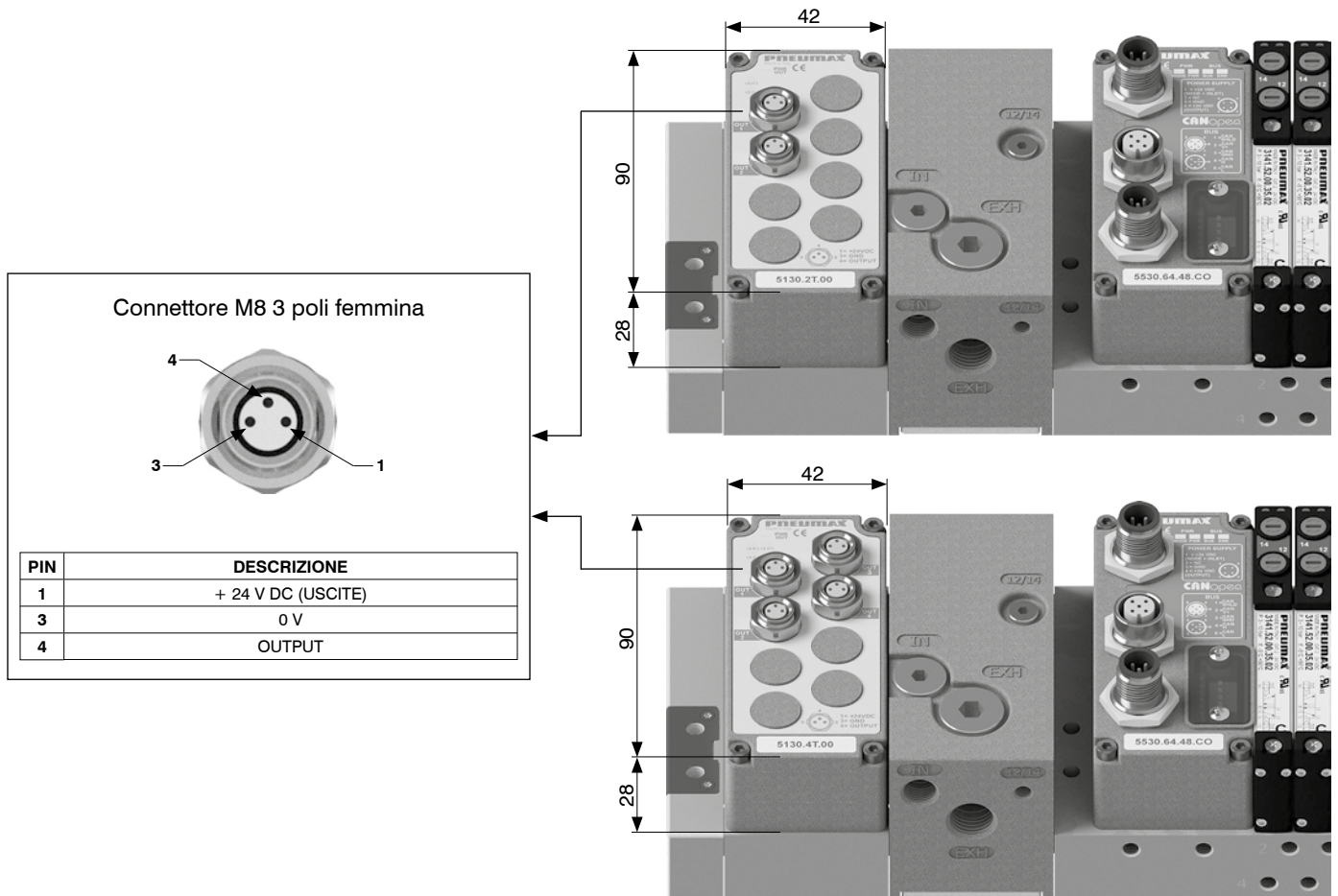
	NUMERO CANALI
C	2 = 2 canali 4 = 4 canali
	SEGNALE
S	T.00 = TENSIONE (0-10 V) T.01 = TENSIONE (0-5 V) C.00 = CORRENTE (4-20 mA) C.01 = CORRENTE (0-20 mA)

Caratteristiche tecniche	
Protezione (pin 1)	Sovracorrente (fusibile autoripristinante)
Protezione (pin 4)	Sovracorrente (elettronica) con innescio a 20 mA
Risoluzione di conversione digitale	12 bit
Lunghezza cavo ammessa	< 30 m
Spazio occupato su dati uscite	16 bit per canale
LED di diagnostica	Sovracorrente segnale uscita
Accuratezza	0,3% F.S.
Corrente massima totale 2 canali (pin 1)	1 A
Corrente massima totale 4 canali (pin 1)	2 A (1 A per ogni coppia di canali)
Assorbimento solo modulo + 24 V DC ingressi	15 mA
Assorbimento solo modulo + 24 V DC uscite (2 canali)	35 mA
Assorbimento solo modulo + 24 V DC uscite (4 canali)	70 mA



1
DISTRIBUZIONE ARIA

Schema / Dimensioni di ingombro e corrispondenza I/O





Kit modulo ingressi Pt100

Il modulo offre la possibilità di digitalizzare i segnali di sonde Pt100 e trasferire l'informazione acquisita al bus di campo attraverso il nodo seriale.

È possibile connettere sonde a due, tre o quattro fili.

L'alimentazione elettrica del modulo ingressi proviene dall'alimentazione + 24 V DC del nodo di rete (Pin 1 del connettore di alimentazione M12 4 poli tipo A) oppure dal modulo di alimentazione supplementare K5030.M12 nel caso fosse installato a monte del modulo ingressi.

Codifica: K5230.0P.01

	NUMERO CANALI
0	2 = 2 canali
1	4 = 4 canali
	TIPOLOGIA
0	Pt100 2 fili
1	Pt100 3 fili
2	Pt100 4 fili

Caratteristiche tecniche	
Risoluzione di conversione digitale	12 bit
Lunghezza cavo ammessa	< 30 m
Spazio occupato su dati ingressi	16 bit per canale
LED di diagnostica	Presenza sonda Temperatura fuori range
Accuratezza	±0,2°C
Range di temperatura sonda	-100°C... +300°C
Assorbimento solo modulo + 24 V DC ingressi (2 canali)	25 mA
Assorbimento solo modulo + 24 V DC ingressi (4 canali)	35 mA



Formola di conversione (°C)

$$\text{Temperatura (°C)} = \left(\frac{\text{Punti}}{4095} \times 400 \right) - 100$$

Schema / Dimensioni di ingombro e corrispondenza I/O

Connettore M8 4 poli femmina

Collegamento sonda a 2 fili

PIN	DESCRIZIONE
1	N.C.
2	SENSORE +
3	ALIMENTAZIONE -
4	N.C.

Collegamento sonda a 3 fili

PIN	DESCRIZIONE
1	ALIMENTAZIONE +
2	SENSORE +
3	ALIMENTAZIONE -
4	N.C.

Collegamento sonda a 4 fili

PIN	DESCRIZIONE
1	ALIMENTAZIONE +
2	SENSORE +
3	ALIMENTAZIONE -
4	SENSORE -

► Kit modulo di alimentazione supplementare

Il modulo ha il compito di fornire alimentazione elettrica supplementare ai moduli di ingresso e uscita posti a valle dello stesso, ovvero più lontani dal nodo seriale, **ripristinando i limiti di corrente del nodo di rete / interfaccia IO-Link**.
La connessione elettrica del modulo all'alimentatore avviene attraverso un connettore M12 4 poli tipo A maschio.
Il connettore M12 ha due pin separati per l'alimentazione di logiche e ingressi (Pin 1) e di uscite (Pin 4).
La presenza di ciascuna alimentazione è segnalata dai rispettivi LED verdi.
Nel caso di utilizzo dell'interfaccia IO-Link il modulo di alimentazione supplementare è utile per separare le alimentazioni dei moduli di ingresso dai moduli di uscita posti a valle.

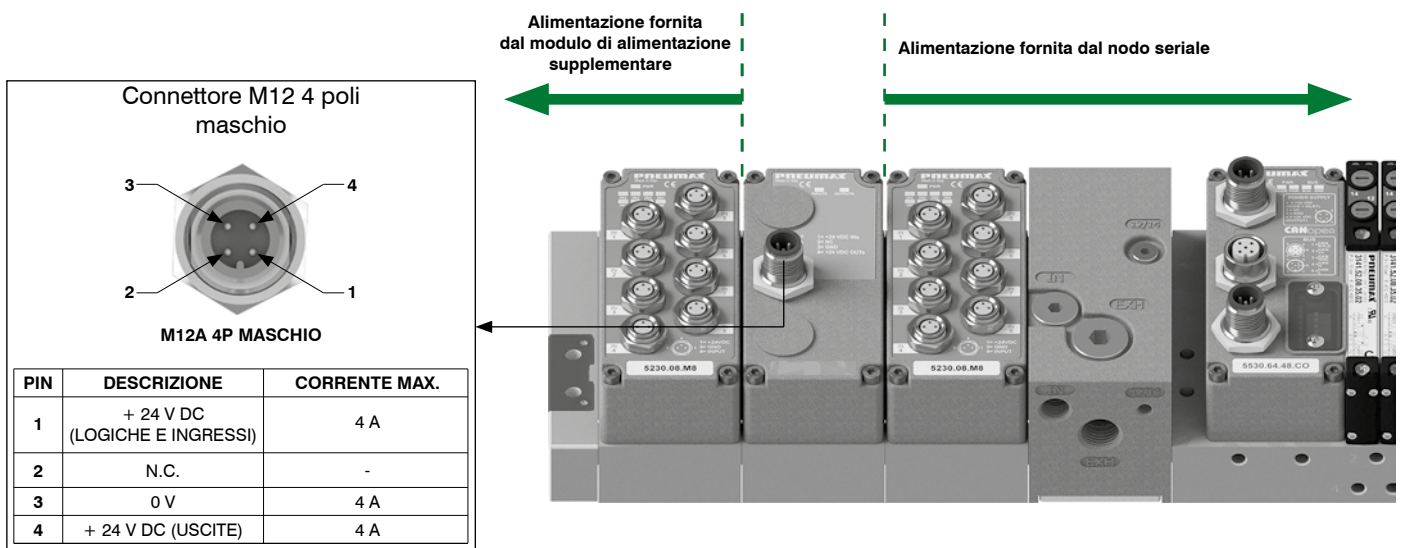
Codifica: K5030.M12



1

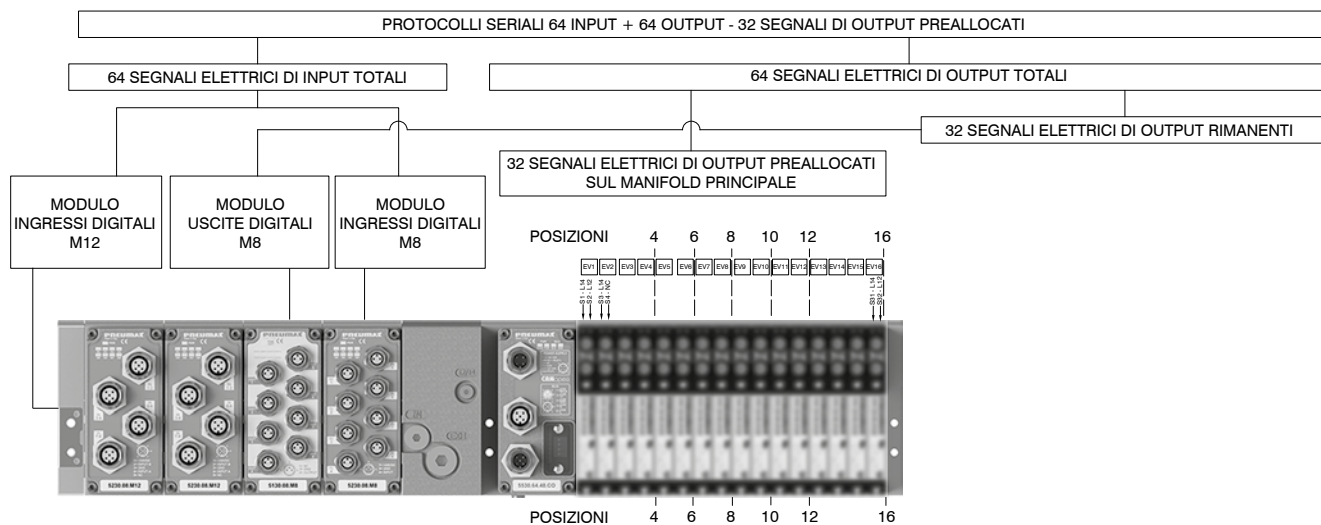
DISTRIBUZIONE ARIA

Schema / Dimensioni di ingombro e corrispondenza I/O

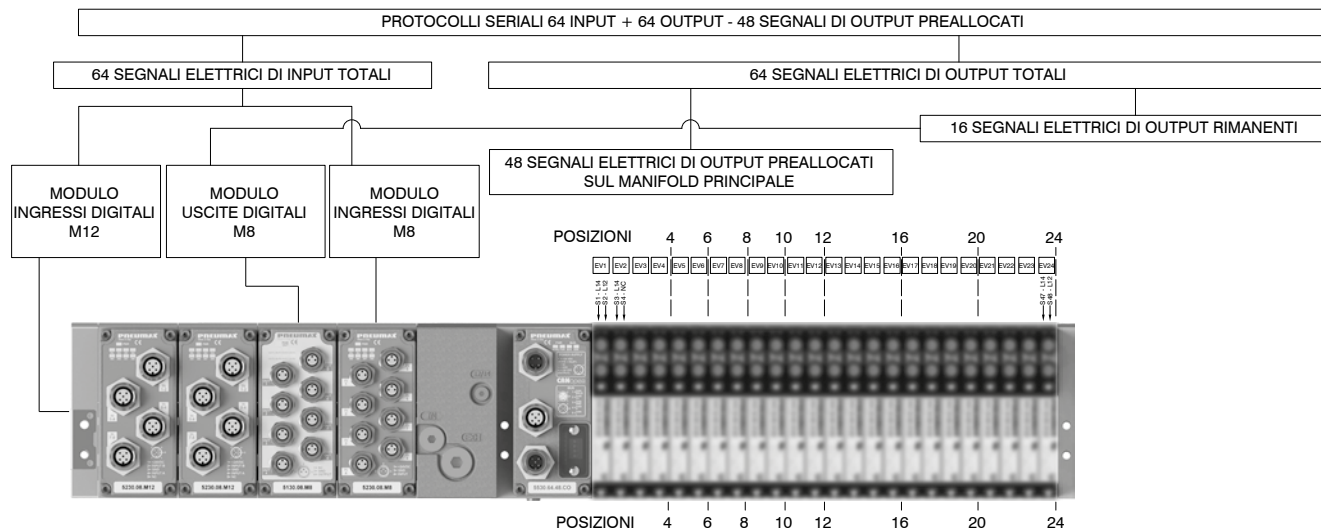


Gestione segnali

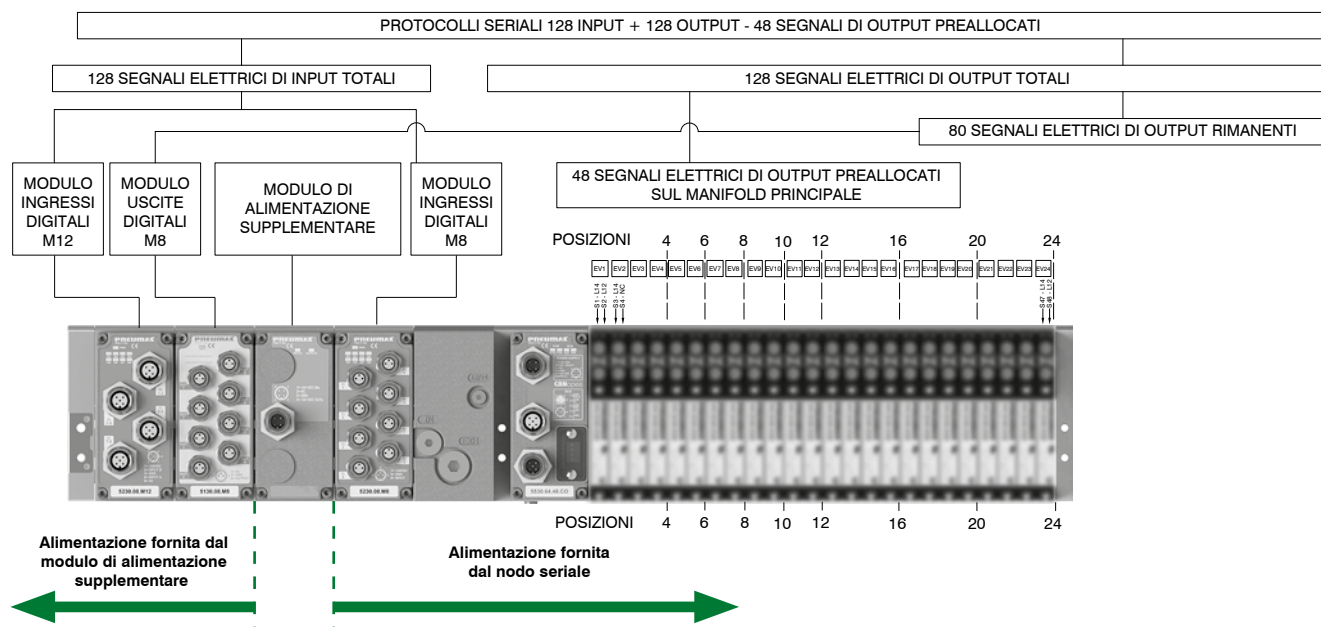
Protocolli seriali 64 INPUT + 64 OUTPUT - 32 segnali di OUTPUT preallocati (Es. PROFIBUS DP e CANopen®)



Protocolli seriali 64 INPUT + 64 OUTPUT - 48 segnali di OUTPUT preallocati (Es. PROFIBUS DP e CANopen®)



Protocolli seriali 128 INPUT + 128 OUTPUT - 48 segnali di OUTPUT preallocati (Es. EtherNet/IP - EtherCAT® - PROFINET IO RT)

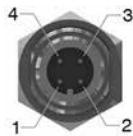


DISTRIBUZIONE ARIA

Connettori per ALIMENTAZIONE

Connettore dritto M12A 4P femmina

Codifica: 5312A.F04.00



Vista dall'alto del connettore dello slave

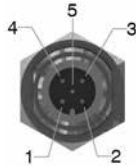
PIN	DESCRIZIONE
1	+ 24 V DC (LOGICHE E INGRESSI)
2	N.C.
3	0 V
4	+ 24 V DC (USCITE)

Presca per alimentazione

Connettori per RETE

Connettore dritto M12A 5P femmina

Codifica: 5312A.F05.00



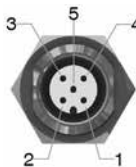
Vista dall'alto del connettore dello slave

PIN	DESCRIZIONE
1	(CAN_SHIELD)
2	(CAN_V+)
3	CAN_GND
4	CAN_H
5	CAN_L

Presca per bus CANopen® e IO-Link

Connettore dritto M12A 5P maschio

Codifica: 5312A.M05.00



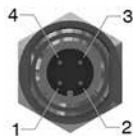
Vista dall'alto del connettore dello slave

PIN	DESCRIZIONE
1	(CAN_SHIELD)
2	(CAN_V+)
3	CAN_GND
4	CAN_H
5	CAN_L

Spina per bus CANopen®

Connettore dritto M12D 4P maschio

Codifica: 5312D.M04.00



Vista dall'alto del connettore dello slave

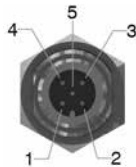
PIN	SEGNALE	DESCRIZIONE
1	TX+	EtherNet Transmit High
2	RX+	EtherNet Receive High
3	TX-	EtherNet Transmit Low
4	RX-	EtherNet Receive Low

Spina per bus EtherCAT®, PROFINET IO RT e EtherNet/IP

Trademarks: EtherCAT® is registered trademark and patented technology, licensed by Beckhoff Automation GmbH, Germany.

Connettore dritto M12B 5P femmina

Codifica: 5312B.F05.00



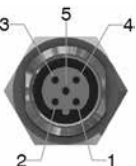
Vista dall'alto del connettore dello slave

PIN	DESCRIZIONE
1	Power Supply
2	A-Line
3	DGND
4	B-Line
5	SHIELD

Presca per bus PROFIBUS DP

Connettore dritto M12B 5P maschio

Codifica: 5312B.M05.00



Vista dall'alto del connettore dello slave

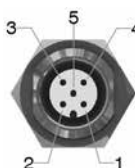
PIN	DESCRIZIONE
1	Power Supply
2	A-Line
3	DGND
4	B-Line
5	SHIELD

Presca per bus PROFIBUS DP

Connettori per INGRESSI

Connettore dritto M12A 5P maschio

Codifica: 5312A.M05.00



PIN	DESCRIZIONE
1	+ 24 V DC
2	INPUT B
3	0 V
4	INPUT A
5	N.C.

Vista dall'alto del connettore dello slave

Spina per moduli ingressi

Tappi

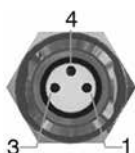
Tappo M12

Codifica: 5300.T12



Connettore dritto M8 3P maschio

Codifica: 5308A.M03.00



PIN	DESCRIZIONE
1	+ 24 V DC
4	INPUT
3	0 V

Vista dall'alto del connettore dello slave

Spina per moduli ingressi

Tappo M8

Codifica: 5300.T08



Serie 2200 Optyma-S EVO



1
DISTRIBUZIONE ARIA

BATTERIA DI ELETTROVALVOLE SERIE 2200 Optyma-S EVO

- **Flessibilità aumentata**
- **Moduli I/O analogici e digitali**
- **Realizzata in tecnopolimero**
- **Ampia gamma di protocolli di comunicazione**



WE SPEAK EVO

La serie Optyma-S diventa EVO e si interfaccia con il nuovo sistema elettronico modulare Serie PX. Inoltre, mantenendo invariati tutti i suoi punti di forza, la serie si arricchisce di nuove funzionalità che ampliano ancora di più la flessibilità del prodotto:

- Aumento a 48 segnali elettrici gestiti
- Proporzionale in batteria
- Modulo taglio elettropneumatico

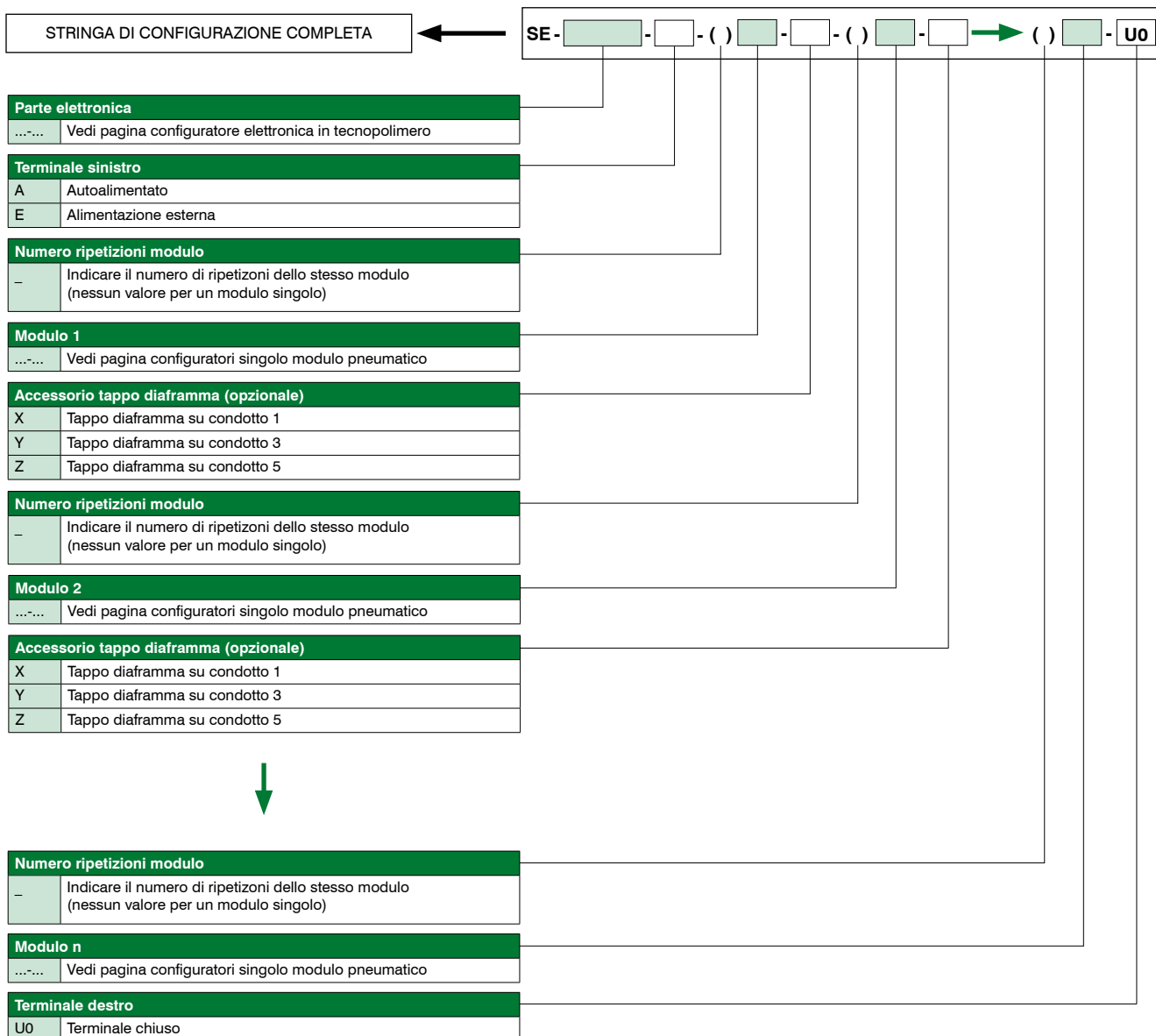
Caratteristiche costruttive

Corpo valvola	Tecnopolimero
Guarnizioni pacco	Gomma nitrilica (NBR) antiolio
Guarnizioni pistone	Gomma nitrilica (NBR) antiolio
Molle	Acciaio Inox
Operatori	Tecnopolimero
Pistoni	Tecnopolimero
Spole	Acciaio Inox

Caratteristiche funzionali

Tensione di alimentazione	+ 24 V DC ±10%
Assorbimento elettropiloti	1,3W nominali con sistema a risparmio energetico
Pressione di alimentazione condotto elettropiloti (12-14)	da 2,5 fino a 7 bar max.
Pressioni di lavoro condotti valvola [1]	da vuoto fino a 10 bar max.
Temperatura di impiego	da -5°C a +50°C
Grado di protezione	IP65
Fluido	Aria filtrata. Non è necessaria lubrificazione, se applicata deve essere continua.

Regole e schema di configurazione



1
DISTRIBUZIONE ARIA



Note:

Nel comporre la configurazione tenere sempre presente che il numero massimo dei segnali elettrici disponibili è pari a:

- 48 se si utilizza un nodo seriale o un'interfaccia IO-Link,
- 40 se si utilizza un multipolare 44 poli,
- 32 se si utilizza un modulo multipolare 37 poli,
- 24 se si utilizza un modulo multipolare 25 poli.

Nel caso si utilizzi una valvola monostabile su una base di tipo bistabile (2 segnali elettrici occupati) si perde un segnale elettrico. Questo però consente di poter sostituire nella stessa posizione la valvola monostabile con una valvola bistabile.

I tappi diaframma vengono utilizzati per intercettare i condotti 1, 3 e 5 della sottobase.

Se è necessario interrompere contemporaneamente più di un condotto, mettere in sequenza le lettere che ne identificano la posizione (per esempio: se è necessario intercettare i condotti 3 e 5 si dovranno mettere le lettere YZ).

Qualora uno o più condotti vengano interrotti più di una volta, è necessario prevedere l'aggiunta del modulo intermedio di alimentazione/scarico.



Configuratore elettronica in tecnopolimero

DISTRIBUZIONE ARIA

1

Tipologia	
P	Tecnopolimero

Connessione elettrica multipolare	
MP	2 Multipolare PNP 24 V DC 25 poli
	3 Multipolare PNP 24 V DC 37 poli
	4 Multipolare PNP 24 V DC 44 poli
MN	2 Multipolare NPN 24 V DC 25 poli
	3 Multipolare NPN 24 V DC 37 poli
	4 Multipolare NPN 24 V DC 44 poli
MA	2 Multipolare 24 V AC 25 poli
	3 Multipolare 24 V AC 37 poli
	4 Multipolare 24 V AC 44 poli

Connessione elettrica	
C3	Nodo CANopen® 64 IN - 64 OUT (32 fissi)
C4	Nodo CANopen® 64 IN - 64 OUT (48 fissi)
P3	Nodo PROFIBUS DP 64 IN - 64 OUT (32 fissi)
P4	Nodo PROFIBUS DP 64 IN - 64 OUT (48 fissi)
I4	Nodo EtherNet/IP 128 IN - 128 OUT (48 fissi)
A4	Nodo EtherCAT® 128 IN - 128 OUT (48 fissi)
N4	Nodo PROFINET IO RT 128 IN - 128 OUT (48 fissi)
G4	Nodo CC-Link IE Field Basic 128 IN - 128 OUT (48 fissi)
K3	Interfaccia IO-Link 64 IN - 64 OUT (32 fissi)
K4	Interfaccia IO-Link 64 IN - 64 OUT (48 fissi)

Accessori connessione elettrica	
	Senza accessorio fissaggio guida DIN
G	Compreso di accessorio fissaggio guida DIN

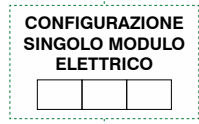
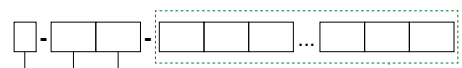
Numero ripetizioni modulo	
	Indicare il numero di ripetizioni dello stesso modulo (nessun valore per un modulo singolo)

Moduli ingressi - Analogici / Digitali (ESCLUSO CON MP)	
D8	Modulo digitale 8 ingressi M8
D12	Modulo digitale 8 ingressi M12
D3	Modulo digitale 32 ingressi SUB-D 37 poli
T1	Modulo analogico 2 ingressi 0-5V (segnale in tensione)
T2	Modulo analogico 2 ingressi 0-10V (segnale in tensione)
T3	Modulo analogico 4 ingressi 0-5V (segnale in tensione)
T4	Modulo analogico 4 ingressi 0-10V (segnale in tensione)
C1	Modulo analogico 2 ingressi 0-20mA (segnale in corrente)
C2	Modulo analogico 2 ingressi 4-20mA (segnale in corrente)
C3	Modulo analogico 4 ingressi 0-20mA (segnale in corrente)
C4	Modulo analogico 4 ingressi 4-20mA (segnale in corrente)
P1	Modulo 2 ingressi Pt100 2 fili
P2	Modulo 2 ingressi Pt100 3 fili
P3	Modulo 2 ingressi Pt100 4 fili
P4	Modulo 4 ingressi Pt100 2 fili
P5	Modulo 4 ingressi Pt100 3 fili
P6	Modulo 4 ingressi Pt100 4 fili

Moduli uscite - Analogici / Digitali	
M8	Modulo digitale 8 uscite M8
M12	Modulo digitale 8 uscite M12
M3	Modulo digitale 32 uscite SUB-D 37 poli
V1	Modulo analogico 2 uscite 0-5V (segnale in tensione)
V2	Modulo analogico 2 uscite 0-10V (segnale in tensione)
V3	Modulo analogico 4 uscite 0-5V (segnale in tensione)
V4	Modulo analogico 4 uscite 0-10V (segnale in tensione)
L1	Modulo analogico 2 uscite 0-20mA (segnale in corrente)
L2	Modulo analogico 2 uscite 4-20mA (segnale in corrente)
L3	Modulo analogico 4 uscite 0-20mA (segnale in corrente)
L4	Modulo analogico 4 uscite 4-20mA (segnale in corrente)

Modulo supplementare (Opzionale)	
P12	Modulo alimentazione supplementare M12

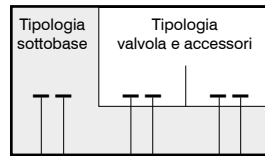
Accessori modulo	
	Senza accessorio fissaggio guida DIN
G	Compreso di accessorio fissaggio guida DIN



Fare riferimento ai limiti di corrente indicati nelle pagine relative ai nodi / interfaccia IO-Link

Configuratore modulo base a 2 posizioni

Configuratore modulo



Base	
1	Base monostabile Ø10
2	Base bistabile Ø10
3	Base monostabile Ø4
4	Base bistabile Ø4
5	Base monostabile Ø6
6	Base bistabile Ø6
7	Base monostabile Ø8
8	Base bistabile Ø8

Accessorio EV.2 (opzionale)	
5	Scarichi separati
6	Alimentazione separata

EV. posizione 2	
A	Ev. 5/2 SOL.-MOL.
B	Ev. 5/2 SOL.-DIF.
C	Ev. 5/2 SOL.-SOL.
E	Ev. 5/3 CC SOL.-SOL.
F	Ev. 2x3/2 NC-NC
G	Ev. 2x3/2 NA-NA
H	Ev. 2x3/2 NC-NA
I	Ev. 2x3/2 NA-NC
T	Tappo posto valvola

Accessorio EV.1 (opzionale)	
5	Scarichi separati
6	Alimentazione separata

Variante base (opzionale)	
	5-1-3 liberi (sottobase standard)
3	tappo diaframma intermedio su condotti 1 e 5
4	tappo diaframma intermedio su condotti 1 e 3
5	tappo diaframma intermedio su condotto 5
6	tappo diaframma intermedio su condotti 1,3,5
7	tappo diaframma intermedio su condotto 1
8	tappo diaframma intermedio su condotti 3 e 5
9	tappo diaframma intermedio su condotti 3

EV. posizione 1	
A	Ev. 5/2 SOLENOIDE-MOLLA
B	Ev. 5/2 SOLENOIDE..DIFFERENZIALE
C	Ev. 5/2 SOLENOIDE-SOLENOIDE
E	Ev. 5/3 CC SOLENOIDE-SOLENOIDE
F	Ev. 2x3/2 NC-NC
G	Ev. 2x3/2 NA-NA
H	Ev. 2x3/2 NC-NA
I	Ev. 2x3/2 NA-NC
T	Tappo posto valvola

Nota: con base Ø10 l'elettrovalvola dovrà essere la stessa scelta nella posizione 1

Nota: variante non disponibile con base Ø10

1
DISTRIBUZIONE ARIA

Configuratore modulo accessorio

Configuratore modulo



Modulo intermedio di alimentazione e scarico con pilotaggio separato		
K	A	12/14 passante
	C	12/14 chiuso a valle

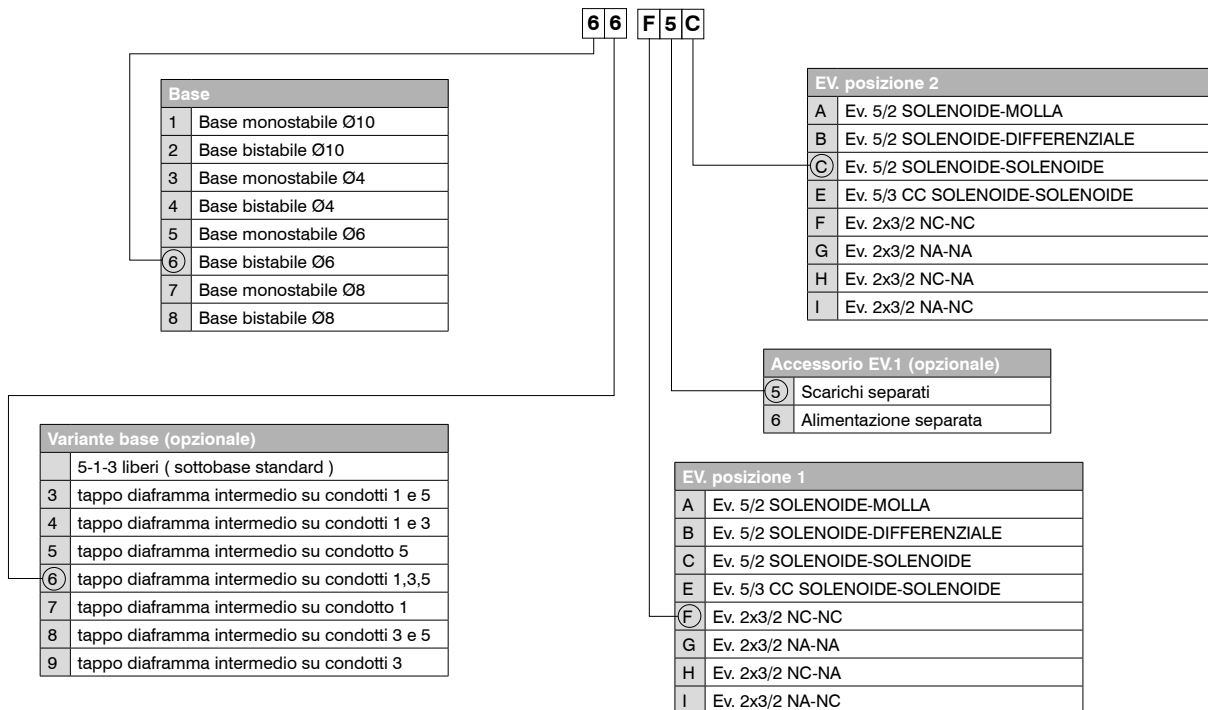
Modulo intermedio di taglio elettropneumatico con pilotaggio separato					
K	A	12/14 passante	2	2 posizioni	M8 M12
			4	4 posizioni	
			6	6 posizioni	
			8	8 posizioni	
K	C	12/14 chiuso a valle	2	2 posizioni	M8 M12
			4	4 posizioni	
			6	6 posizioni	
			8	8 posizioni	

Modulo regolatore proporzionale (base + proporzionale)													
R	0	Scarichi tappati	D	Proporzionale standard	C	T	Segnale in corrente Segnale in tensione	F	Uscita analogica in tensione Uscita analogica in corrente Uscita digitale	1 5 9	Pressione 0-1 bar Pressione 0-5 bar Pressione 0-9 bar	-	Versione standard
			N	Proporzionale standard M12									
			SC	Protocollo CANopen									
			MC	Protocollo CANopen M12									
			IB	Protocollo IO-Link									
			EC	Protocollo EtherCAT									
R	1	Scarichi convogliati Ø10	PN	Protocollo Profinet	/	/	/	/	9	Pressione 0-9 bar	A	Scarico circuito in assenza di alimentazione	

Esempio configurazione singolo modulo:

Base bistabile Ø6, diaframma intermedio su condotti 1,3 e 5, Ev. 2x3/2 NC-NC con accessorio di alimentazione individuale, Ev.5/2 SOL.-SOL.

1
DISTRIBUZIONE ARIA

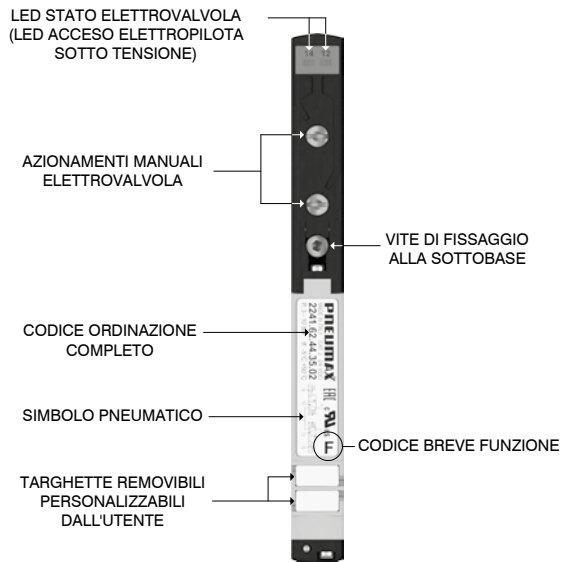


Esempio configurazione gruppo completo:

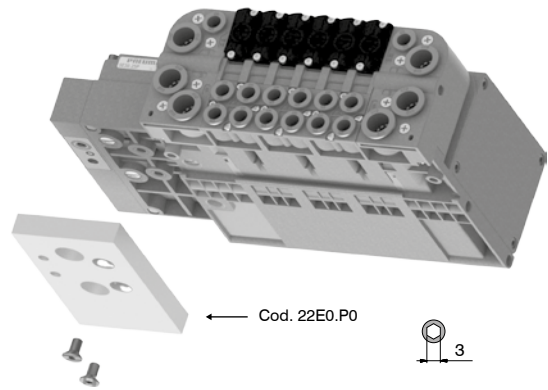
- Sistema seriale PX3 in tecnopolimero (P-I4-D12-M12-D8G)
- Terminale sinistro alimentazione esterna (E)
- Base bistabile Ø6 con ev.(6HF)
- Base bistabile Ø6 con ev.(6IE)
- Base monostabile Ø4 con ev.(3AA)
- Base monostabile Ø4 con ev.(3BB)
- Base bistabile Ø8 con ev.(8FI)
- Base bistabile Ø8 con ev.(8HE)
- Terminale destro chiuso (U0)



SE-P-I4-D12-M12-D8G-E-6HF-6IE-3AA-3BB-8FI-8HE-U0

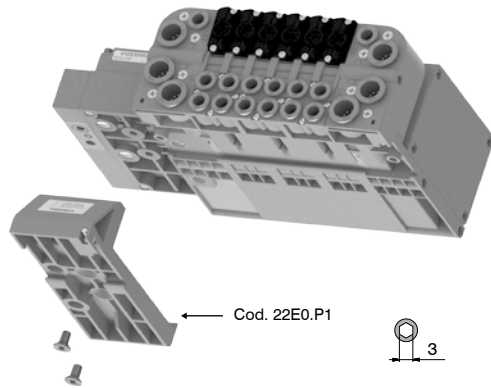


Fissaggio piastra di compensazione



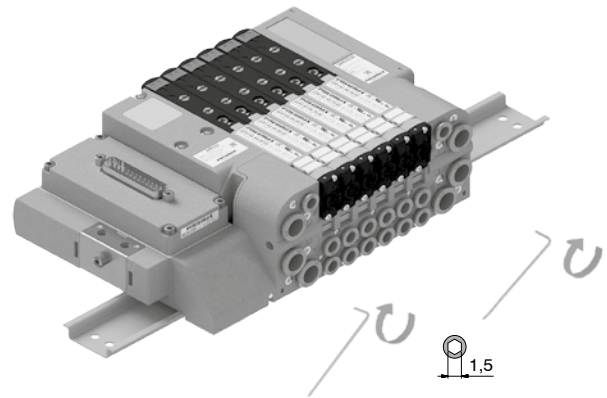
Attenzione: Accessorio fornito di default sulle batterie se non diversamente indicato. Non compatibile con guida DIN.

Fissaggi supporto guida DIN



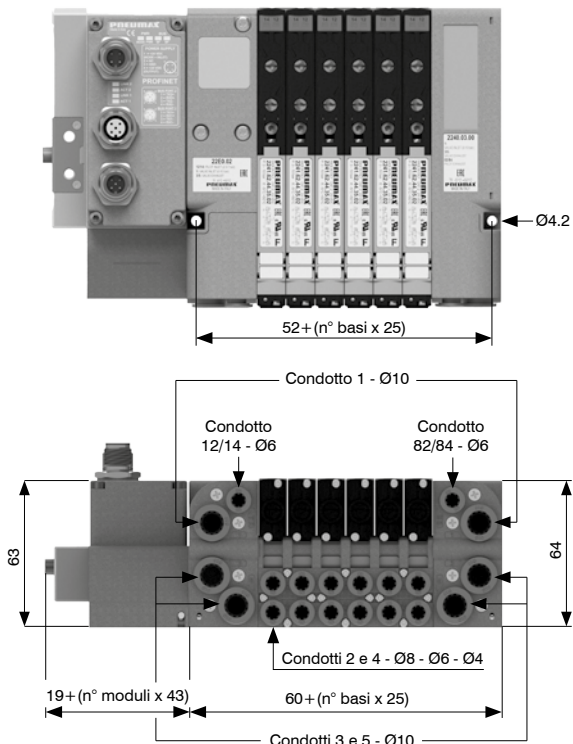
Attenzione: Da prevedere in fase di configurazione batteria. Esclude piastra di compensazione.

Fissaggi su guida DIN

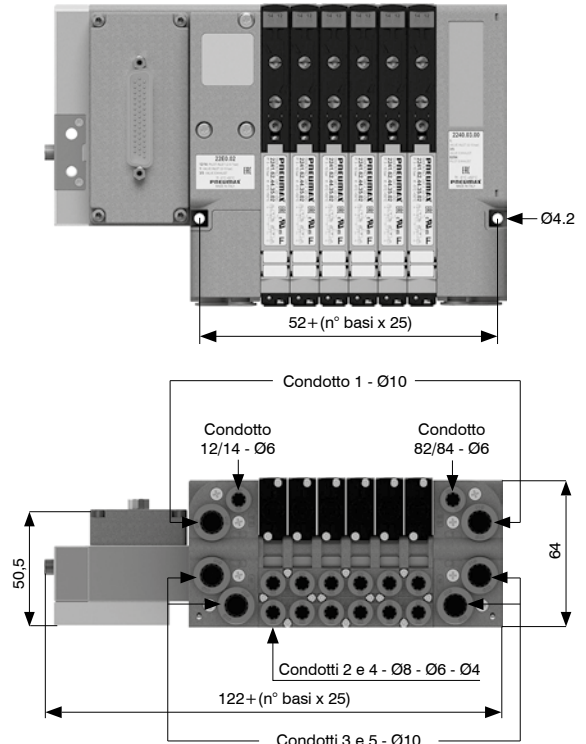


Condotti e ingombro massimo in funzione dei posti valvola

Versione con seriali



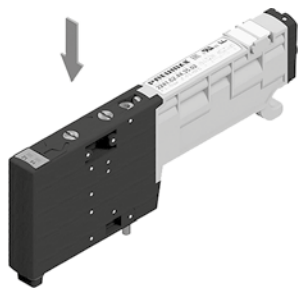
Versione con multipolari



Azionamento comando manuale

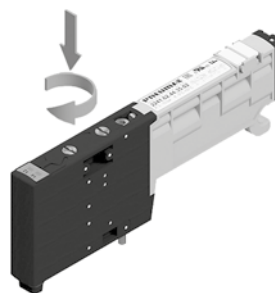
Funzione instabile:

Premere per azionamento
(al rilascio il manuale viene riposizionato)



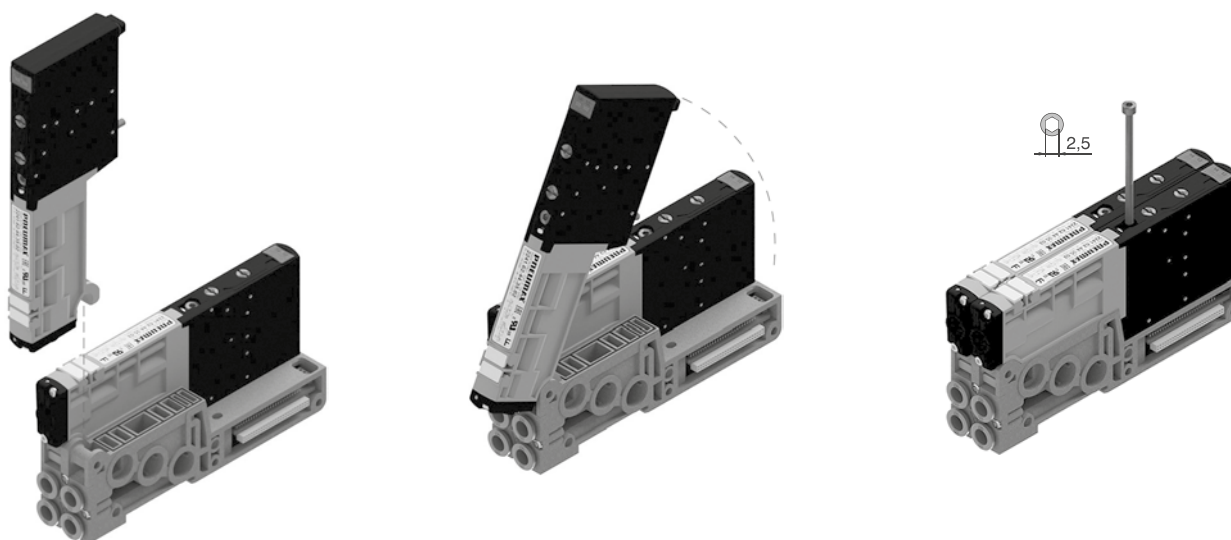
Funzione bistabile:

Premere e poi ruotare per ottenere la funzione bistabile



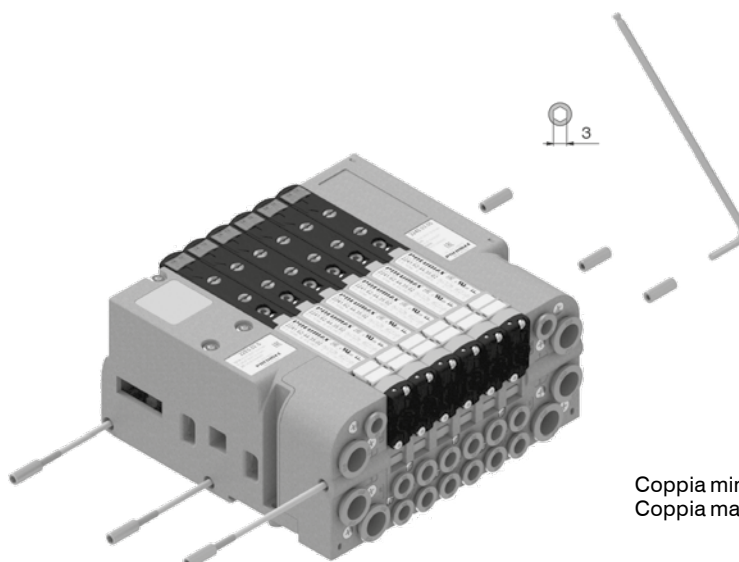
Nota: si raccomanda di riportare il comando manuale nella posizione iniziale dopo ogni utilizzo

Installazione elettrovalvole



Nota: Coppia di serraggio 0,8 Nm

Montaggio sottobasi



Coppia minima di serraggio: 2 Nm
Coppia massima di serraggio: 2,5 Nm

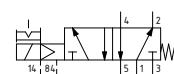
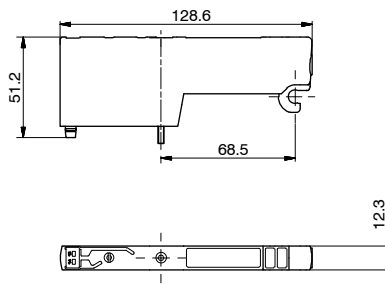
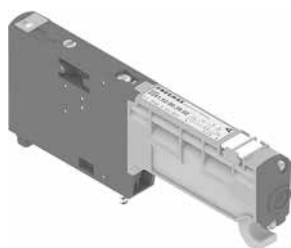
1
DISTRIBUZIONE ARIA

Solenoide-Molla

Codifica: 2241.52.00.39.

Caratteristiche tecniche		
Fluido	Aria filtrata. Non è necessaria lubrificazione, se applicata deve essere continua.	
Pressione di funzionamento (bar)	Da vuoto a 10	
Pressione di pilotaggio (bar)	2,5 ... 7	
Temperatura °C	-5 ... +50	
Portata a 6 bar con $\Delta p=1$ (NI/min)	con Base modulare tubo $\varnothing 4$	140
	con Base modulare tubo $\varnothing 6$	300
	con Base modulare tubo $\varnothing 8$	400
	con Base modulare tubo $\varnothing 10$	900
Tempi di risposta secondo ISO 12238 in eccitazione (ms)	15	
Tempi di risposta secondo ISO 12238 in diseccitazione (ms)	20	

TENSIONE		02 = 24 VDC PNP
		12 = 24 VDC NPN
		05 = 24 VAC
CODICE BREVE FUNZIONE "A"		
Peso 67 g		

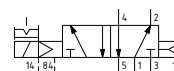
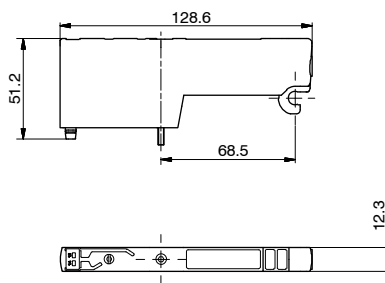
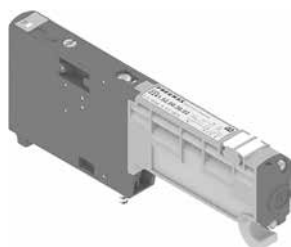


Solenoide-Differenziale

Codifica: 2241.52.00.36.

Caratteristiche tecniche		
Fluido	Aria filtrata. Non è necessaria lubrificazione, se applicata deve essere continua.	
Pressione di funzionamento (bar)	Da vuoto a 10	
Pressione di pilotaggio (bar)	2,5 ... 7	
Temperatura °C	-5 ... +50	
Portata a 6 bar con $\Delta p=1$ (NI/min)	con Base modulare tubo $\varnothing 4$	140
	con Base modulare tubo $\varnothing 6$	400
	con Base modulare tubo $\varnothing 8$	550
	con Base modulare tubo $\varnothing 10$	850
Tempi di risposta secondo ISO 12238 in eccitazione (ms)	20	
Tempi di risposta secondo ISO 12238 in diseccitazione (ms)	25	

TENSIONE		02 = 24 VDC PNP
		12 = 24 VDC NPN
		05 = 24 VAC
CODICE BREVE FUNZIONE "B"		
Peso 67 g		

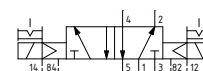
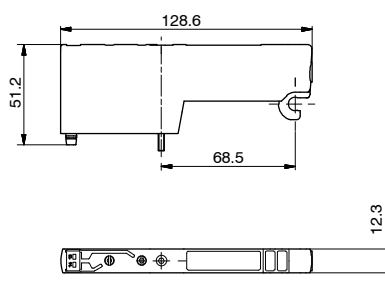
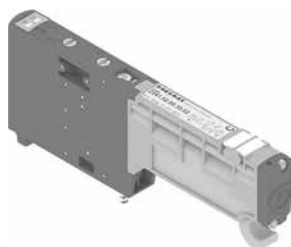


Solenoide-Solenoide

Codifica: 2241.52.00.35.

Caratteristiche tecniche		
Fluido	Aria filtrata. Non è necessaria lubrificazione, se applicata deve essere continua.	
Pressione di funzionamento (bar)	Da vuoto a 10	
Pressione di pilotaggio (bar)	2,5 ... 7	
Temperatura °C	-5 ... +50	
Portata a 6 bar con $\Delta p=1$ (NI/min)	con Base modulare tubo $\varnothing 4$	140
	con Base modulare tubo $\varnothing 6$	400
	con Base modulare tubo $\varnothing 8$	550
	con Base modulare tubo $\varnothing 10$	900
Tempi di risposta secondo ISO 12238 in eccitazione (ms)	10	
Tempi di risposta secondo ISO 12238 in diseccitazione (ms)	10	

TENSIONE		02 = 24 VDC PNP
		12 = 24 VDC NPN
		05 = 24 VAC
CODICE BREVE FUNZIONE "C"		
Peso 67 g		



1
DISTRIBUZIONE ARIA

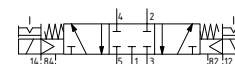
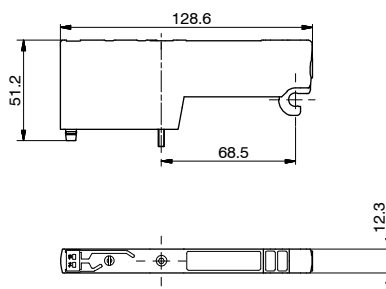
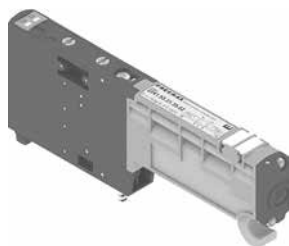
Solenioide-Solenioide 5/3 (Centri chiusi)

Codifica: 2241.53.31.35.

Caratteristiche tecniche		
Fluido	Aria filtrata. Non è necessaria lubrificazione, se applicata deve essere continua.	
Pressione di funzionamento (bar)	Da vuoto a 10	
Pressione di pilotaggio (bar)	2,5 ... 7	
Temperatura °C	-5 ... +50	
Portata a 6 bar con $\Delta p=1$ (NI/min)	con Base modulare tubo $\varnothing 4$	140
	con Base modulare tubo $\varnothing 6$	300
	con Base modulare tubo $\varnothing 8$	400
	con Base modulare tubo $\varnothing 10$	600
Tempi di risposta secondo ISO 12238 in eccitazione (ms)	15	
Tempi di risposta secondo ISO 12238 in diseccitazione (ms)	20	

TENSIONE
02 = 24 VDC PNP
12 = 24 VDC NPN
05 = 24 VAC
CODICE BREVE FUNZIONE "E"
Peso 83 g

1
DISTRIBUZIONE ARIA



Solenioide-Solenioide 2x3/2

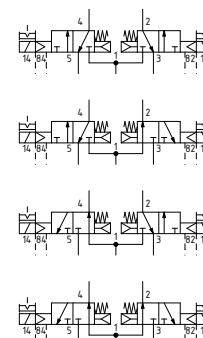
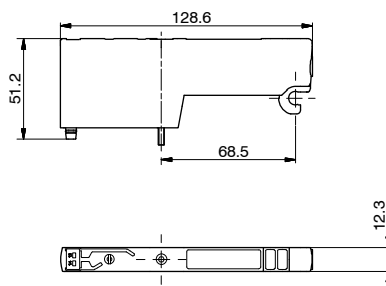
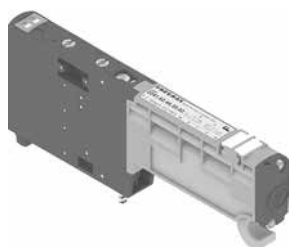
Codifica: 2241.62. .35.

Caratteristiche tecniche		
Fluido	Aria filtrata. Non è necessaria lubrificazione, se applicata deve essere continua.	
Pressione di funzionamento (bar)	Da vuoto a 10	
Pressione di pilotaggio (bar)	$\geq 3 + (0,2 \times P_{alim.})$	
Temperatura °C	-5 ... +50	
Portata a 6 bar con $\Delta p=1$ (NI/min)	con Base modulare tubo $\varnothing 4$	140
	con Base modulare tubo $\varnothing 6$	360
	con Base modulare tubo $\varnothing 8$	420
	con Base modulare tubo $\varnothing 10$	650
Tempi di risposta secondo ISO 12238 in eccitazione (ms)	15	
Tempi di risposta secondo ISO 12238 in diseccitazione (ms)	25	

FUNZIONE
44 = NC-NC (5/3 Centri aperti)
45 = NC-NA (normalmente chiusa-normalmente aperta)
54 = NA-NC (normalmente aperta-normalmente chiusa)
55 = NA-NA (5/3 Centri in pressione)
TENSIONE
02 = 24 VDC PNP
12 = 24 VDC NPN
05 = 24 VAC

Esempio: se la pressione di alimentazione è 5 bar quella di pilotaggio è almeno $P_p = 3 + (0,2 \times 5) = 4$ bar

CODICE BREVE FUNZIONE:
NC-NC (5/3 Centri aperti) = "F"
NA-NA (5/3 Centri in pressione) = "G"
NC-NA = "H"
NA-NC = "I"
Peso 75 g

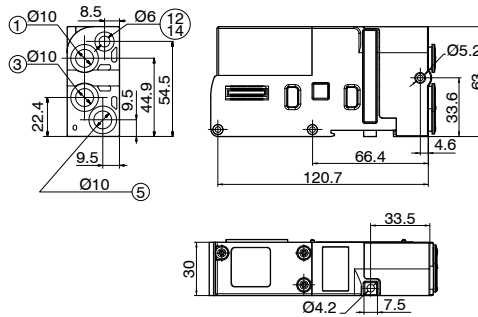


Terminale sinistro

Codifica: 22E0.02.S

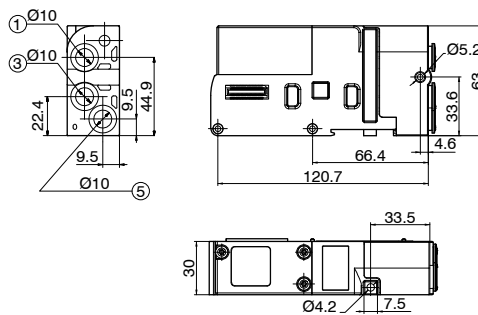
Caratteristiche tecniche	
Fluido	Aria filtrata. Non è necessaria lubrificazione, se applicata deve essere continua.
Pressione di funzionamento (bar)	Da vuoto a 10 (alimentazione esterna) 2,5-7 (autoalimentato)
Pressione di pilotaggio (bar)	2,5 ... 7 (alimentazione esterna)
Temperatura °C	-5 ... +50

VERSIONE	
✓	02 = Alimentazione esterna
	12 = Autoalimentato



CONDOTTI 12/14 SEPARATI DAL CONDOTTO 1
Peso 199 g

22E0.02.S



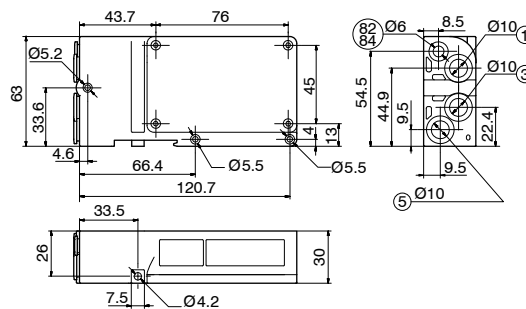
CONDOTTI 12/14 IN COLLEGAMENTO CON IL CONDOTTO 1
Peso 199 g

22E0.12.S

Terminale destro

Codifica: 2240.03.00

Caratteristiche tecniche	
Fluido	Aria filtrata. Non è necessaria lubrificazione, se applicata deve essere continua.
Pressione di funzionamento (bar)	Da vuoto a 10
Temperatura °C	-5 ... +50



CONDOTTO 82/84=NON PRESSURIZZARE. SCARICO
ELETTROPILOTI
Peso 148 g

2240.03.00

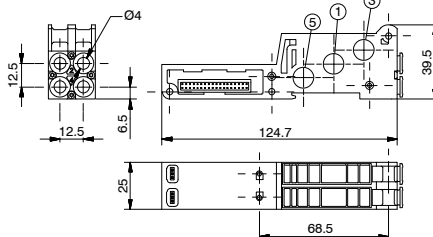
1
DISTRIBUZIONE ARIA

Base modulare (2 posti)

Codifica: 22E**C.F.V**

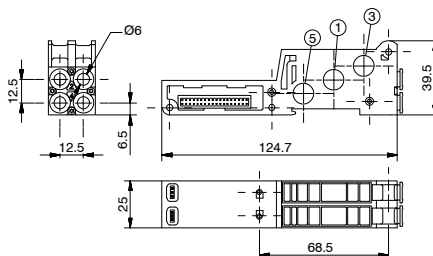
Caratteristiche tecniche	
Fluido	Aria filtrata. Non è necessaria lubrificazione, se applicata deve essere continua.
Pressione di funzionamento (bar)	Da vuoto a 10
Temperatura °C	-5 ... +50

C	CONNESSIONE TUBO
	4 = Ø4
	6 = Ø6
F	FUNZIONE
	01 = Condotti aperti
	03 = Condotti 1 e 5 separati
V	VERSIONE
	M = per EV Monostabile
	B = per EV Bistabile



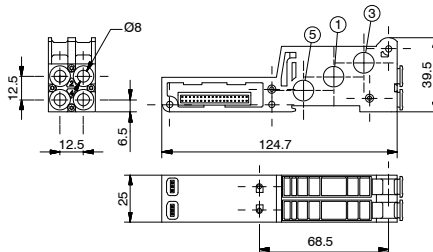
Peso 75 g

22E4**C.F.V**



Peso 75 g

22E6**C.F.V**



Peso 75 g

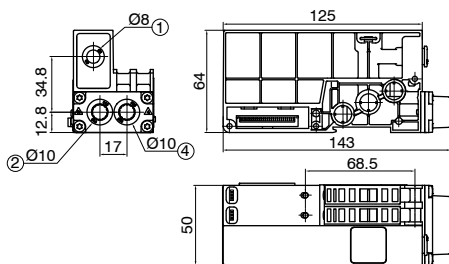
22E8**C.F.V**

Base modulare alta portata (2 posti)

Codifica: 22E1.01**V**

Caratteristiche tecniche	
Fluido	Aria filtrata. Non è necessaria lubrificazione, se applicata deve essere continua.
Pressione di funzionamento (bar)	Da vuoto a 10
Temperatura °C	-5 ... +50

V	VERSIONE
	M = per EV Monostabile
	B = per EV Bistabile



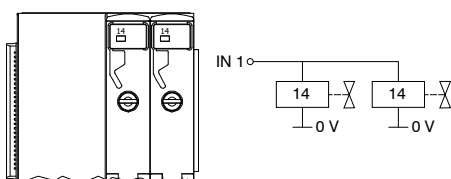
Peso 200 g

Le due valvole montate sulla base alta portata sono pneumaticamente ed elettricamente in parallelo.

Attenzione: le due valvole devono essere della stessa tipologia.

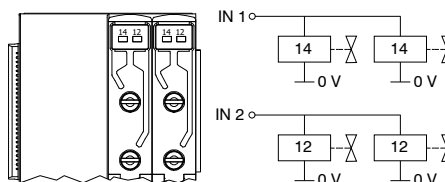
Attenzione: l'alimentazione supplementare serve per garantire la portata dichiarata, il condotto (1), se non alimentato, dovrà essere tappato.

Configurazione monostabile



La base monostabile consuma un solo segnale elettrico e può montare solo elettrovalvole monostabili.

Configurazione bistabile



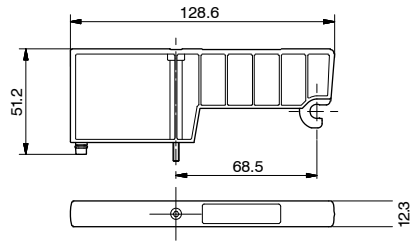
La base bistabile consuma due segnali elettrici e può montare elettrovalvole sia bistabili che monostabili; in quest'ultimo caso un segnale elettrico andrà perso.

DISTRIBUZIONE ARIA

Piastra di chiusura

Codifica: 2240.00

Caratteristiche tecniche	
Fluido	Aria filtrata. Non è necessaria lubrificazione, se applicata deve essere continua.
Pressione di funzionamento (bar)	Da vuoto a 10
Temperatura °C	-5 ... +50



CODICE BREVE FUNZIONE "T"
Peso 30 g

Modulo di alimentazione o scarico individuale

Codifica: 22E0.V.06

Caratteristiche tecniche	
Fluido	Aria filtrata. Non è necessaria lubrificazione, se applicata deve essere continua.
Pressione di funzionamento (bar)	Da vuoto a 10 3 ... 7 (pilotaggio 12/14)
Temperatura °C	-5 ... +50

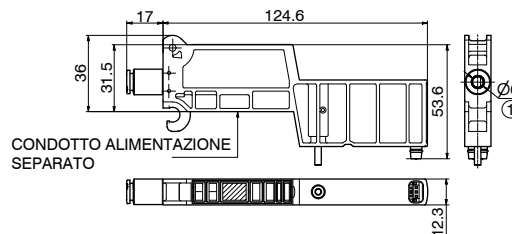
VERSIONE	
✓ 01	= Condotto 1 separato
35	= Condotto 3 e 5 separati

La portata dell'elettrovalvola utilizzata sul modulo avrà valori inferiori rispetto ai dati dichiarati per le elettrovalvole singole



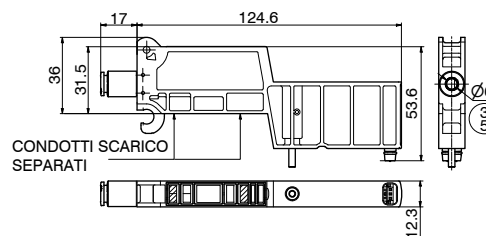
Peso 44 g

22E0.01.06



Peso 44 g

22E0.35.06



Base per regolatore proporzionale

Codifica: 22E0.C.RP

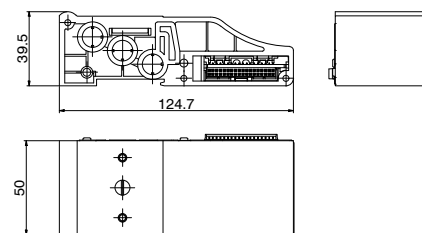
Caratteristiche tecniche	
Fluido	Aria filtrata. Non è necessaria lubrificazione, se applicata deve essere continua.
Pressione di funzionamento (bar)	Da vuoto a 10
Temperatura °C	-5 ... +50

CONNESSIONE	
✓ 00	= Tappati
10	= Ø10



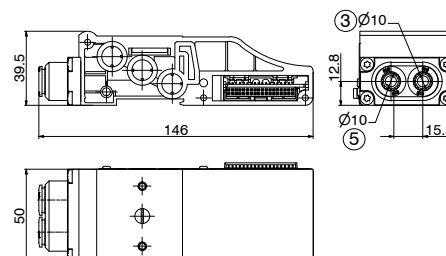
Peso 120 g

22E0.00.RP



Peso 120 g
3/5 = Connessioni scarichi

22E0.10.RP



3D PRINTING

Assemblaggio proporzionale su base

1
DISTRIBUZIONE ARIA



Caratteristiche tecniche

Caratteristiche pneumatiche	
Fluido	Aria filtrata 5 micron e deumidificata
Pressione minima ingresso	Pressione uscita desiderata + 1 bar
Pressione massima ingresso	10 bar
Pressione d'uscita	0 ... 9 bar
Portata nominale da 1 a 2 (6 bar ΔP 1 bar)	1100 NI/min
Portata in scarico (a 6 bar con sovrappressione di 1 bar)	1300 NI/min
Consumo d'aria	< 1 NI/min
Connessione di alimentazione	G 1/4"
Connessione di utilizzo	G 1/4"
Connessione di scarico	G 1/8"
Coppia massima serraggio raccordi	15 Nm

Caratteristiche elettriche		
Tensione di alimentazione	24VDC ± 10% (stabilizzata con ripple <1%)	
Consumo di corrente in standby	70mA	
Consumo massimo di corrente con EV azionate	400mA	
**Segnale di riferimento	Tensione	*0 ... 10 V *0 ... 5 V *1 ... 5 V
	Corrente	*4 ... 20 mA *0 ... 20 mA
**Impedenza d'ingresso	Tensione	10 kΩ
	Corrente	250 Ω
**Ingressi Digitali	24 VDC ± 10%	
**Uscita Digitale	24 VDC PNP (corrente max 50 mA)	

Caratteristiche funzionali	
Linearità	± Insensibilità
Isteresi	± Insensibilità
Ripetibilità	± Insensibilità
Sensibilità	0,01 bar
Posizione di montaggio	Indifferente
Grado di protezione	IP65 (con apposito guscio montato)
Temperatura ambiente	-5°... 50° / 23°F... 122°F

Caratteristiche costruttive	
Corpo	Alluminio anodizzato
Otturatori	Ottone con NBR vulcanizzato
Membrana	Gomma telata
Guarnizioni di tenuta	NBR
Coperchio parte elettrica	Tecnopolimero
Molle	AISI 302
Peso	360 g

* Selezionabili da tastiera o mediante RS 232
** Valido solo per i modelli con ingresso analogico

Installazione / Funzionamento

COLLEGAMENTO PNEUMATICO



Il collegamento pneumatico avviene mediante i fori filettati G 1/4" presenti sul corpo. Prima di effettuare i collegamenti si raccomanda di eliminare le eventuali impurità presenti nei tubi di collegamento per evitare che trucioli o polvere finiscano all'interno dell'unità. Si raccomanda inoltre di alimentare il circuito con una pressione non superiore ai 10 bar e verificare che l'aria compressa sia essiccata (l'eccessiva presenza di condensa potrebbe causare malfunzionamenti dell'apparecchio) e filtrata a 5 micron. La pressione di alimentazione del regolatore deve essere sempre superiore di almeno 1 bar rispetto alla pressione di uscita desiderata. Applicando un silenziatore sulla via di scarico è possibile che il tempo di risposta dell'unità possa cambiare; periodicamente controllare l'eventuale intasamento del silenziatore ed eventualmente sostituirlo.

COLLEGAMENTO ELETTRICO



Il collegamento elettrico avviene mediante un connettore SUB-D 15 poli femmina o M12 (secondo il modello, da ordinare separatamente). Effettuare i collegamenti elettrici secondo lo schema riportato nella figura in basso. **Attenzione: COLLEGAMENTI ERRATI POSSONO DANNEGGIARE IL DISPOSITIVO.**

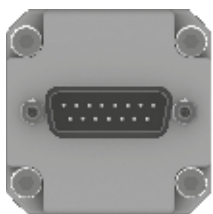
NOTE SUL FUNZIONAMENTO



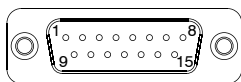
Se l'alimentazione elettrica viene interrotta, la pressione in uscita viene mantenuta sul valore impostato. Non è comunque garantito il mantenimento del valore esatto vista l'impossibilità di azionare le elettrovalvole.
Per scaricare il circuito a valle azzerare il riferimento, accertarsi che il display mostri un valore di pressione pari a zero e quindi sospendere l'alimentazione elettrica. E' disponibile una versione opzionale del dispositivo che mette in scarico il circuito a valle nel momento in cui viene tolta l'alimentazione elettrica (lettera A finale nel codice di ordinazione). Se l'alimentazione pneumatica viene sospesa e l'alimentazione elettrica viene mantenuta è possibile che si senta un ronzio dovuto alle elettrovalvole; è possibile attivare un parametro operativo (P18) che consente di mandare il regolatore in protezione ogni qual volta che la pressione richiesta non venga raggiunta entro 4 secondi dal momento in cui viene inviato il segnale di riferimento. In questo caso il sistema interverrà interrompendo il controllo delle elettrovalvole. Ogni 20 secondi l'unità avvierà la procedura di ripristino fino al reintegro delle condizioni standard operative.

1
DISTRIBUZIONE ARIA

Regolatore proporzionale, versione standard con connettore a vaschetta

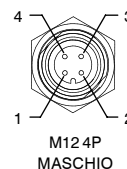


VISTA DALL'ALTO DEL CONNETTORE



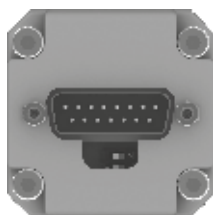
- PIN CONNETTORE:
1 = INGR. DIGITALE 1
2 = INGR. DIGITALE 2
3 = INGR. DIGITALE 3
4 = INGR. DIGITALE 4
5 = INGR. DIGITALE 5
6 = INGR. DIGITALE 6
7 = INGR. DIGITALE 7
8 = INGRESSO ANALOGICO / INGRESSO DIGITALE 8
9 = ALIMENTAZIONE (24 VDC)
10 = USCITA DIGITALE (24 VDC PNP)
11 = USCITA ANALOGICA (CORRENTE)
12 = USCITA ANALOGICA (TENSIONE)
13 = Rx RS-232
14 = Tx RS-232
15 = GND

Regolatore proporzionale, versione M12 Standard

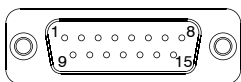


- Versione M12 Standard
PIN CONNETTORE:
1 = ALIMENTAZIONE (24 VDC)
2 = USCITA (in base al modello)
3 = GND
4 = INGR. ANALOGICO

Regolatore proporzionale, versione CANopen® con connettore a vaschetta

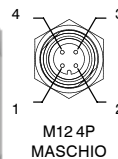
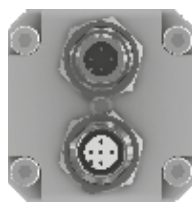


VISTA DALL'ALTO DEL CONNETTORE

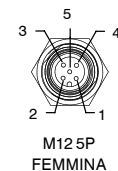


- PIN CONNETTORE:
1 = CAN_SHIELD
2 = CAN_V+
3 = CAN_GND
4 = CAN_H
5 = CAN_L
6 = NC
7 = NC
8 = NC
9 = ALIMENTAZIONE (+24 VDC)
10 = CAN_SHIELD
11 = CAN_V+
12 = CAN_GND
13 = CAN_H
14 = CAN_L
15 = GND

Regolatore proporzionale, versione CANopen® con connettore M12

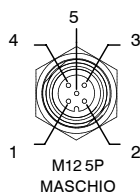


PIN	DESCRIZIONE
1	+24 VDC (NODO E INGRESSI)
2	NC
3	GND
4	+24 VDC (USCITE)



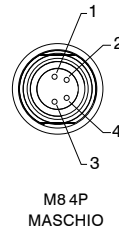
PIN	SEGNALE	DESCRIZIONE
1	CAN_SHIELD	Optional Can Shield
2	CAN_V+	Optional Can external positive supply (Dedicated for supply of transceiver and Optocouplers, if galvanic isolation of the bus node applies)
3	CAN_GND	Ground / 0V / V-
4	CAN_H	CAN_H bus line (Dominant high)
5	CAN_L	CAN_L bus line (Dominant low)

Regolatore proporzionale, versione IO-Link

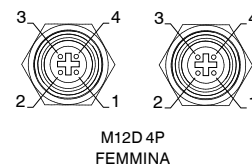


- PIN CONNETTORE:
1 = L+
2 = +24 VDC (P24)
3 = L-
4 = C/Q
5 = GND (N24)

Regolatore proporzionale, versione EtherCAT®, PROFINET IO RT e EtherNet/IP



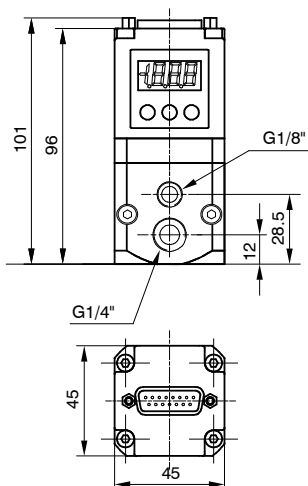
- PIN CONNETTORE:
1 = Alimentazione logica del dispositivo
2 = NC
3 = GND
4 = Alimentazione elettrovalvole



- PIN CONNETTORE:
1 = Segnale TX + (Ethernet Transmit High)
2 = Segnale RX + (Ethernet Receive High)
3 = Segnale TX - (Ethernet Transmit Low)
4 = Segnale RX - (Ethernet Receive Low)

1
DISTRIBUZIONE ARIA

► **Regolatore proporzionale, versione standard con connettore a vaschetta**



Codifica: 221E2N.T.D.P.V

TIPO
T C = Segnale in corrente (4-20 mA / 0-20 mA)
T = Segnale in tensione (0-10 V / 0-5 V / 1-5 V)
PRESSIONE
P 0001 = da 0 a 1 bar
0005 = da 0 a 5 bar
0009 = da 0 a 9 bar
VARIANTE
V = Versione Standard
A = Scarico circuito in assenza di alimentazione elettrica

Accessori

► **Modello con connettore SUB-D 15 poli**

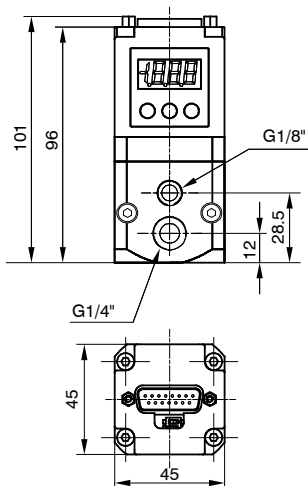


Codifica: 5300.F15.C.V

CONNETTORE
C 00 = connettore dritto
90 = connettore a 90°
VARIANTE
V 00 = guscio IP65*
03 = cavo 3 metri
05 = cavo 5 metri

*senza cavo

► **Regolatore proporzionale, versione CANopen® con connettore a vaschetta**



Codifica: 221E2N.S.C.P.V

PRESSIONE
P 0001 = da 0 a 1 bar
0005 = da 0 a 5 bar
0009 = da 0 a 9 bar
VARIANTE
V = Versione Standard
A = Scarico circuito in assenza di alimentazione elettrica

Accessori

► **Modello con connettore SUB-D 15 poli**

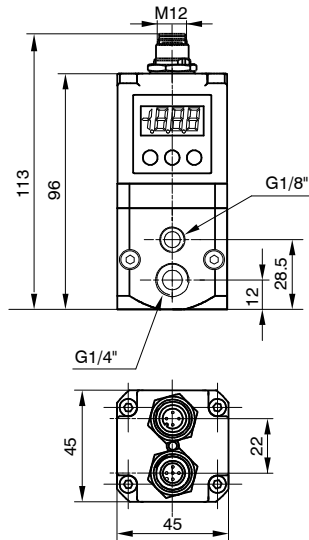


Codifica: 5300.F15.C.V

CONNETTORE
C 00 = connettore dritto
90 = connettore a 90°
VARIANTE
V 00 = guscio IP65*
03 = cavo 3 metri
05 = cavo 5 metri

*senza cavo

► **Regolatore proporzionale, versione CANopen® con connettore M12**



Codifica: 221E2N.M.C.P.V

	PRESSIONE
P	0001 = da 0 a 1 bar
	0005 = da 0 a 5 bar
	0009 = da 0 a 9 bar
	VARIANTE
V	= Versione Standard
	A = Scarico circuito in assenza di alimentazione elettrica

Nota: questo modello non include la resistenza di terminazione

Accessori

Connettore per alimentazione

► **Connettore Dritto M12A 4P Femmina**



Connettore per rete

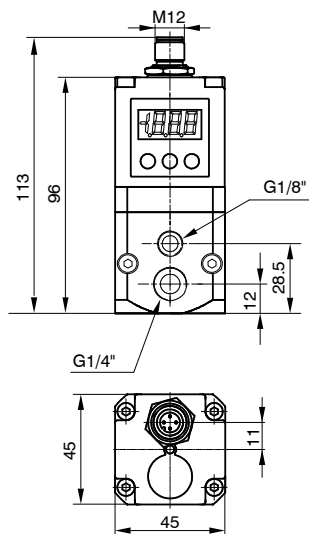
► **Connettore Dritto M12A 5P Maschio**



Codifica: 5312A.F04.00

Codifica: 5312A.M05.00

► **Regolatore proporzionale, versione M12 standard**



Codifica: 221E2N.T.U.P.V

	TIPO
T	C = Segnale in corrente (4-20 mA)
	T = Segnale in tensione (0-10 V)
	USCITA
U	F = Uscita analogica in tensione
	G = Uscita analogica in corrente
	H = Uscita digitale
	PRESSIONE
P	0001 = da 0 a 1 bar
	0005 = da 0 a 5 bar
	0009 = da 0 a 9 bar
	VARIANTE
V	= Versione Standard
	A = Scarico circuito in assenza di alimentazione elettrica

Accessori

Connettore per alimentazione

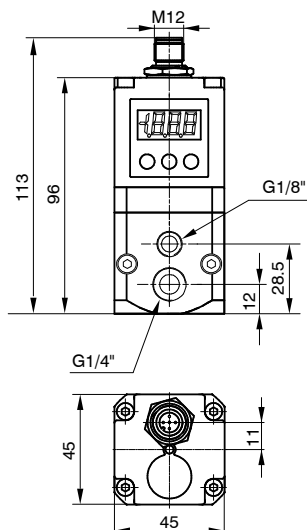
► **Connettore Dritto M12A 4P Femmina**



Codifica: 5312A.F04.00

1
DISTRIBUZIONE ARIA

Regolatore proporzionale, versione IO-Link



Codifica: 221E2N.I.B.009.▼

VARIANTE	
▼	= Versione Standard
	A = Scarico circuito in assenza di alimentazione elettrica

1
DISTRIBUZIONE ARIA

Accessori

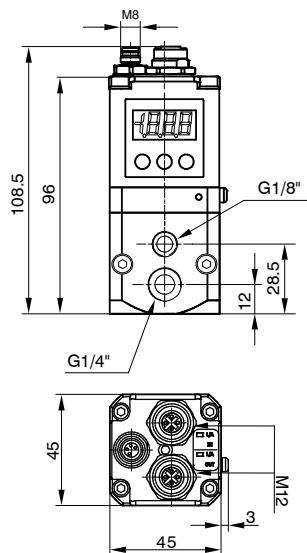
Connettore per alimentazione

Connettore Dritto M12A 4P Femmina



Codifica: 5312A.F05.00

Regolatore proporzionale, versione EtherCAT®, PROFINET IO RT e EtherNet/IP



Codifica: 221E2N.Ⓡ.0009.▼

TIPOLOGIA	
Ⓡ	EC = EtherCAT
	PN = PROFINET IO RT
	EI = EtherNet/IP
VARIANTE	
▼	= Versione Standard
	A = Scarico circuito in assenza di alimentazione elettrica

Accessori

Connettore per alimentazione

Connettore Dritto M12D 4P Femmina



Codifica: 5312D.M04.00

Modulo intermedio di taglio elettropneumatico 2/4/6/8 segnali

Codifica: 22E0.M.T.C

Caratteristiche tecniche	
Fluido	Aria filtrata. Non è necessaria lubrificazione, se applicata deve essere continua.
Pressione di funzionamento (bar)	Da vuoto a 10 3 ... 7 (pilotaggio 12/14)
Temperatura °C	-5 ... +50
Alimentazione	+ 24 V DC ±10%
Protezione	Protezione da inversione di polarità
Carico massimo	100 mA
Indicatori	Led + 24 V DC inserito
Numero massimo moduli in serie	3

MODULO	
M	10 = 12-14 passante 11 = 12-14 chiuso
TAGLIO	
1	2A = 2 Segnali 4A = 4 Segnali 6A = 6 Segnali 8A = 8 Segnali
CONNESSIONE	
C	M8 = M8 M12 = M12



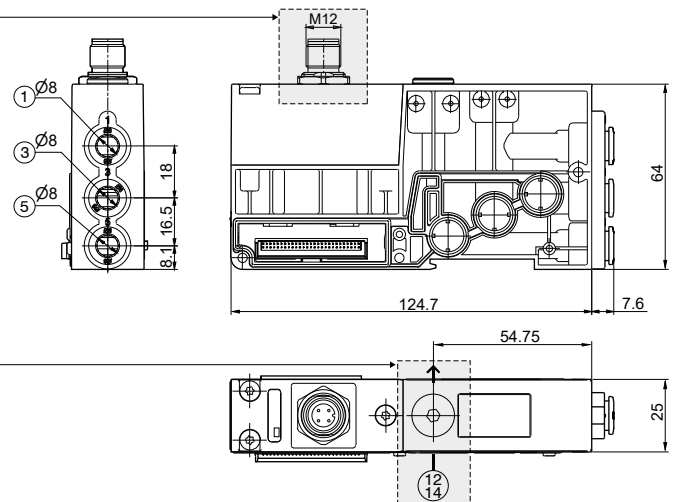
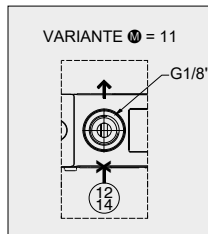
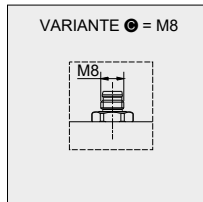
Peso 120 g

22E0.M.T.M12



Peso 120 g

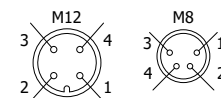
22E0.M.T.M8



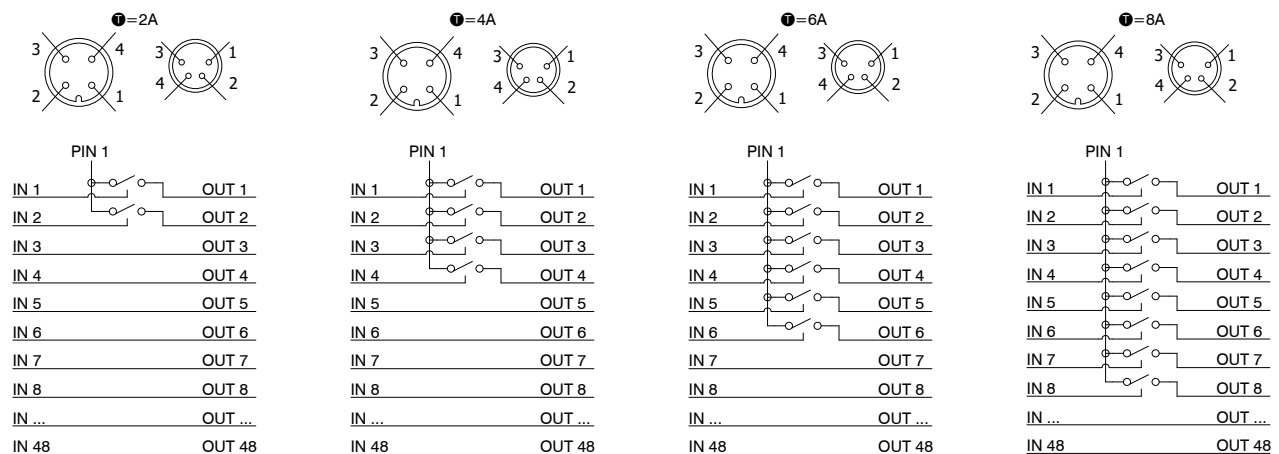
DISTRIBUZIONE ARIA

PRINCIPIO DI FUNZIONAMENTO / SCHEMA FUNZIONALE SEMPLIFICATO

Il modulo intermedio di taglio elettropneumatico permette di interrompere contemporaneamente i primi 2, 4, 6 o 8 segnali disponibili subito dopo il modulo stesso.
Quando è presente l'alimentazione al modulo di taglio, i valori logici dei segnali in uscita controllati sono uguali ai valori logici di ingresso provenienti dal nodo seriale o dal modulo multipolare.
Se invece l'alimentazione al modulo di taglio non è presente, i segnali controllati in uscita hanno tutti valore logico zero.
Questo modulo risulta particolarmente utile anche quando si usano segnali di controllo che devono mandare in blocco le valvole, ed è efficace sia con la gestione seriale che con la connessione multipolare delle batterie.
È possibile utilizzare più moduli in modo da poter interrompere tutti i segnali di comando, avendo come unica precauzione il fatto di inserirli subito prima dei segnali da interrompere.



PIN	DESCRIZIONE
1	+ 24 V DC
2	NON CONNESSO
3	GND
4	NON CONNESSO

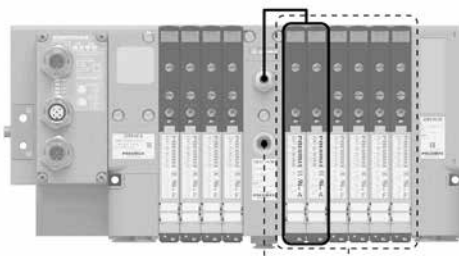


Esempi di utilizzo**ESEMPIO 1**

Batteria di 10 elettrovalvole su cui si vuole interrompere i segnali 9 e 10.

Assemblaggio:

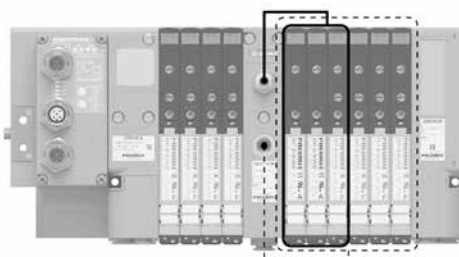
- 4 bistabili (non interrompibili perchè prima del modulo)
- 1 modulo intermedio di taglio elettropneumatico 2 segnali M8 con condotto 12/14 chiuso
- 2 monostabili (interrompibili)
- 4 bistabili (gestite direttamente dal segnale di comando previsto)

**ESEMPIO 2**

Batteria di 10 elettrovalvole su cui si vuole interrompere i segnali 9 e 12.

Assemblaggio:

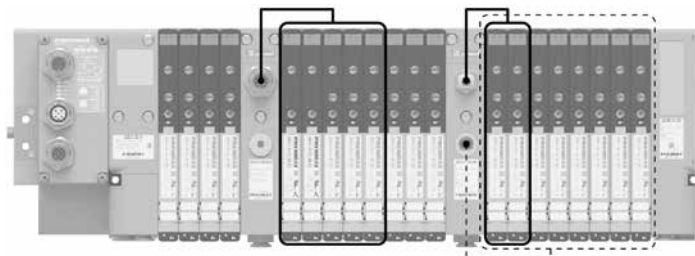
- 4 bistabili (non interrompibili perchè prima del modulo)
- 1 modulo intermedio di taglio elettropneumatico 4 segnali M8 con condotto 12/14 chiuso
- 2 monostabili (interrompibili)
- 4 bistabili (la prima interrompibile le altre gestite direttamente dal segnale di comando previsto)

**ESEMPIO 3**

Batteria di 20 elettrovalvole su cui si vuole interrompere i segnali da 9 a 16 e da 23 a 26.

Assemblaggio:

- 4 bistabili (non interrompibili perchè prima del modulo)
- 1 modulo intermedio di taglio elettropneumatico 8 segnali M12 con condotto 12/14 aperto
- 2 monostabili (interrompibili)
- 6 bistabili (le prime tre interrompibili le altre gestite direttamente dal segnale di comando previsto)
- 1 modulo intermedio di taglio elettropneumatico 4 segnali M8 con condotto 12/14 chiuso
- 8 bistabili (le prime 2 interrompibili le altre gestite direttamente dal segnale di comando previsto)

**Legenda**

E.V. gestite elettricamente dal modulo di taglio: —

E.V. gestite pneumaticamente (12/14) dal modulo di taglio: - - -

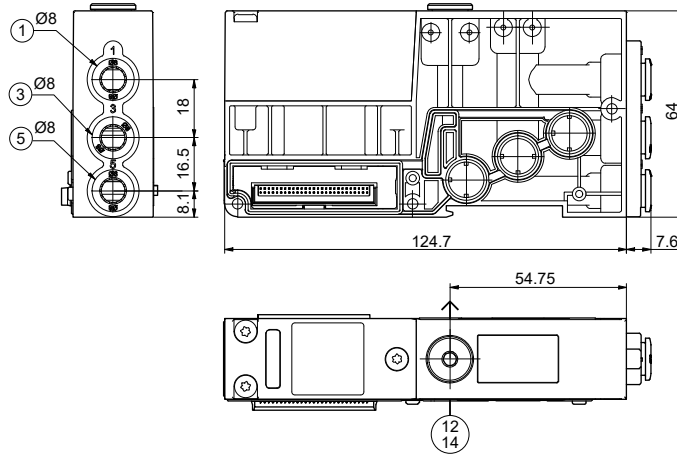


► Modulo intermedio di alimentazione e scarico con pilotaggio separato

Codifica: 22E0.M

Caratteristiche tecniche	
Fluido	Aria filtrata. Non è necessaria lubrificazione, se applicata deve essere continua.
Pressione di funzionamento (bar)	Da vuoto a 10 3 ... 7 (pilotaggio 12/14)
Temperatura °C	-5 ... +50

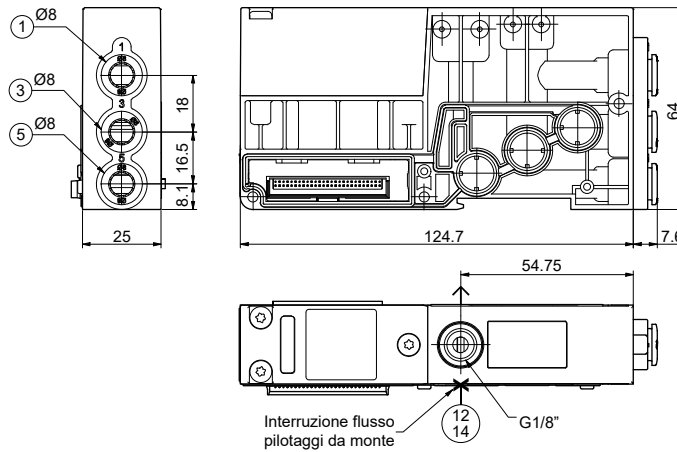
MODULO	
M	10 = 12-14 passante
	11 = 12-14 chiuso



Peso 111 g

22E0.10

1
DISTRIBUZIONE ARIA



Peso 111 g

22E0.11

Silenziatore in Polietilene SPL-R

Codifica: SPLR. **D**



	DIAMETRO TUBO
D	6 = 6 mm
	10 = 10 mm

Tappo diaframma

Codifica: 2230.17



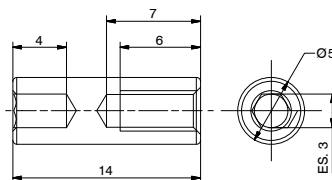
Peso 1,3 g

Kit dadi di fissaggio M3

Codifica: 2240.KD.00



Il Kit comprende 6 elementi

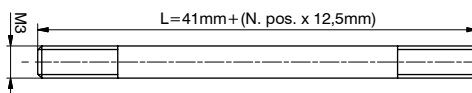


Kit tiranti M3

Codifica: 2240.KT. **P**



Il Kit comprende 3 elementi



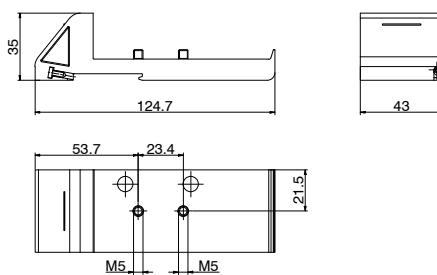
	NUMERO POSTI
	02 = Nr. 2 Posti
	04 = Nr. 4 Posti
	06 = Nr. 6 Posti
	08 = Nr. 8 Posti
	10 = Nr. 10 Posti
	12 = Nr. 12 Posti
	14 = Nr. 14 Posti
P	16 = Nr. 16 Posti
	18 = Nr. 18 Posti
	20 = Nr. 20 Posti
	22 = Nr. 22 Posti
	24 = Nr. 24 Posti
	26 = Nr. 26 Posti
	28 = Nr. 28 Posti
	...
	48 = Nr. 48 Posti

Adattatore per guida DIN

Codifica: 22E0.P1



Peso 55 g

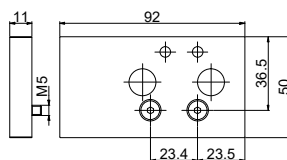


Piastra di compensazione

Codifica: 22E0.P0



Peso 116 g



Serie 2500 Optyma-F EVO



1

DISTRIBUZIONE ARIA

BATTERIA DI ELETTROVALVOLE SERIE 2500 Optyma-F EVO

- Flessibilità aumentata
- Moduli I/O analogici e digitali
- Realizzata in tecnopolimero
- Ampia gamma di protocolli di comunicazione

CANopen

PROFI
BUS

PROFI
NET

EtherCAT

EtherNet/IP

IO-Link

CC-Link IE
Basic

WE SPEAK EVO

La serie Optyma-F diventa EVO e si interfaccia con il nuovo sistema elettronico modulare Serie PX. Inoltre, mantenendo invariati tutti i suoi punti di forza, la serie si arricchisce di nuove funzionalità che ampliano ancora di più la flessibilità del prodotto:

- Portata nominale da 1000 NI/min
- Assemblaggio rapido mediante perni a rotazione
- Funzionamento con pressioni differenti e vuoto

Caratteristiche costruttive

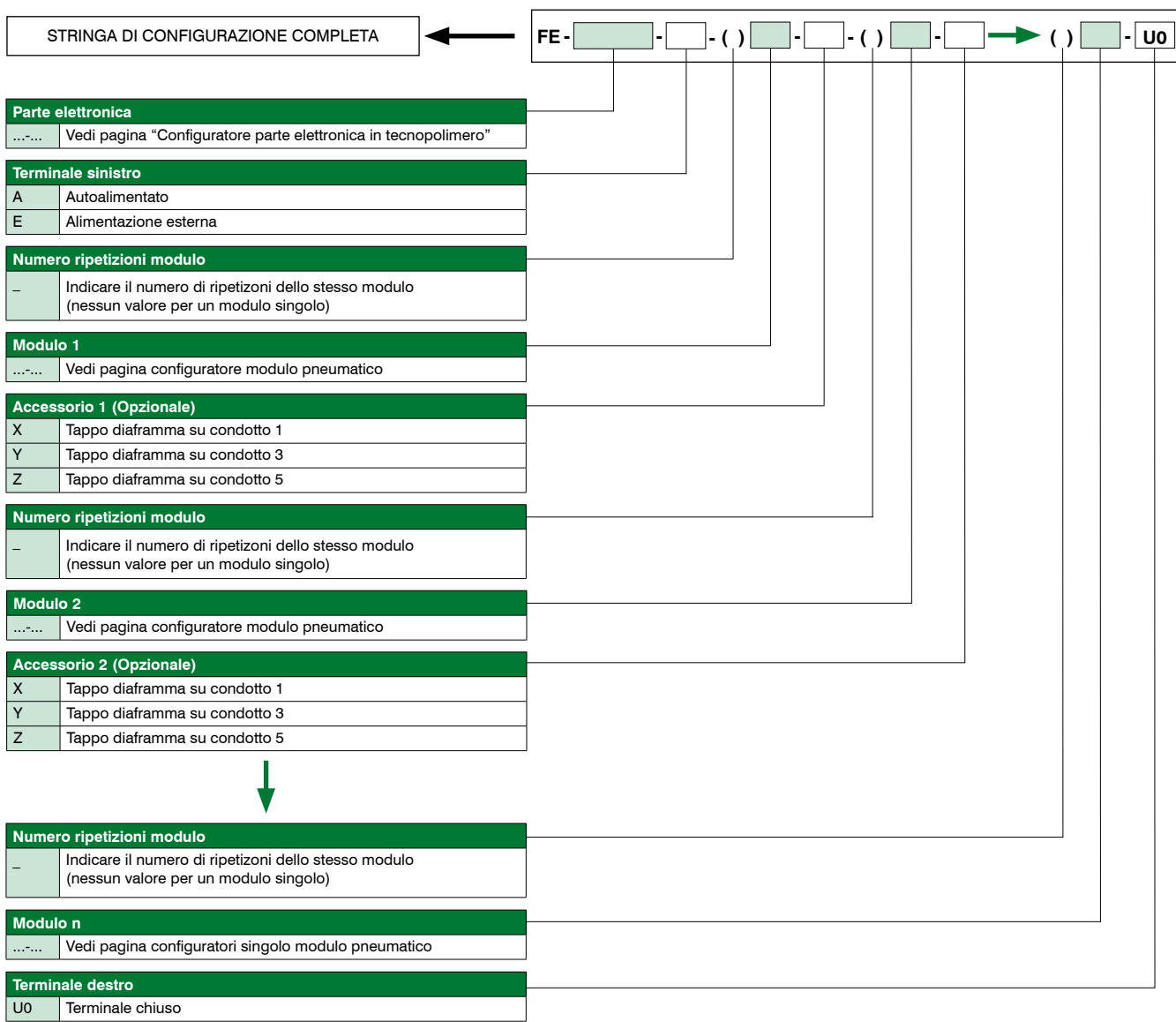
Corpo valvola	Tecnopolimero
Guarnizioni pacco	Gomma nitrilica (NBR) antiolio
Guarnizioni pistone	Gomma nitrilica (NBR) antiolio
Molle	Acciaio Inox
Operatori	Tecnopolimero
Pistoni	Tecnopolimero
Spole	Tecnopolimero

Caratteristiche funzionali

Tensione di alimentazione	+ 24 V DC \pm 10%
Assorbimento elettropiloti	1,3W
Pressione di alimentazione condotto elettropiloti (12-14)	da 3 fino a 7 bar max.
Pressioni di lavoro condotti valvola [1]	da vuoto fino a 10 bar max.
Temperatura di impiego	da -5°C a +50°C
Grado di protezione	IP65
Fluido	Aria filtrata. Non è necessaria lubrificazione, se applicata deve essere continua.

Regole e schema di configurazione

DISTRIBUZIONE ARIA



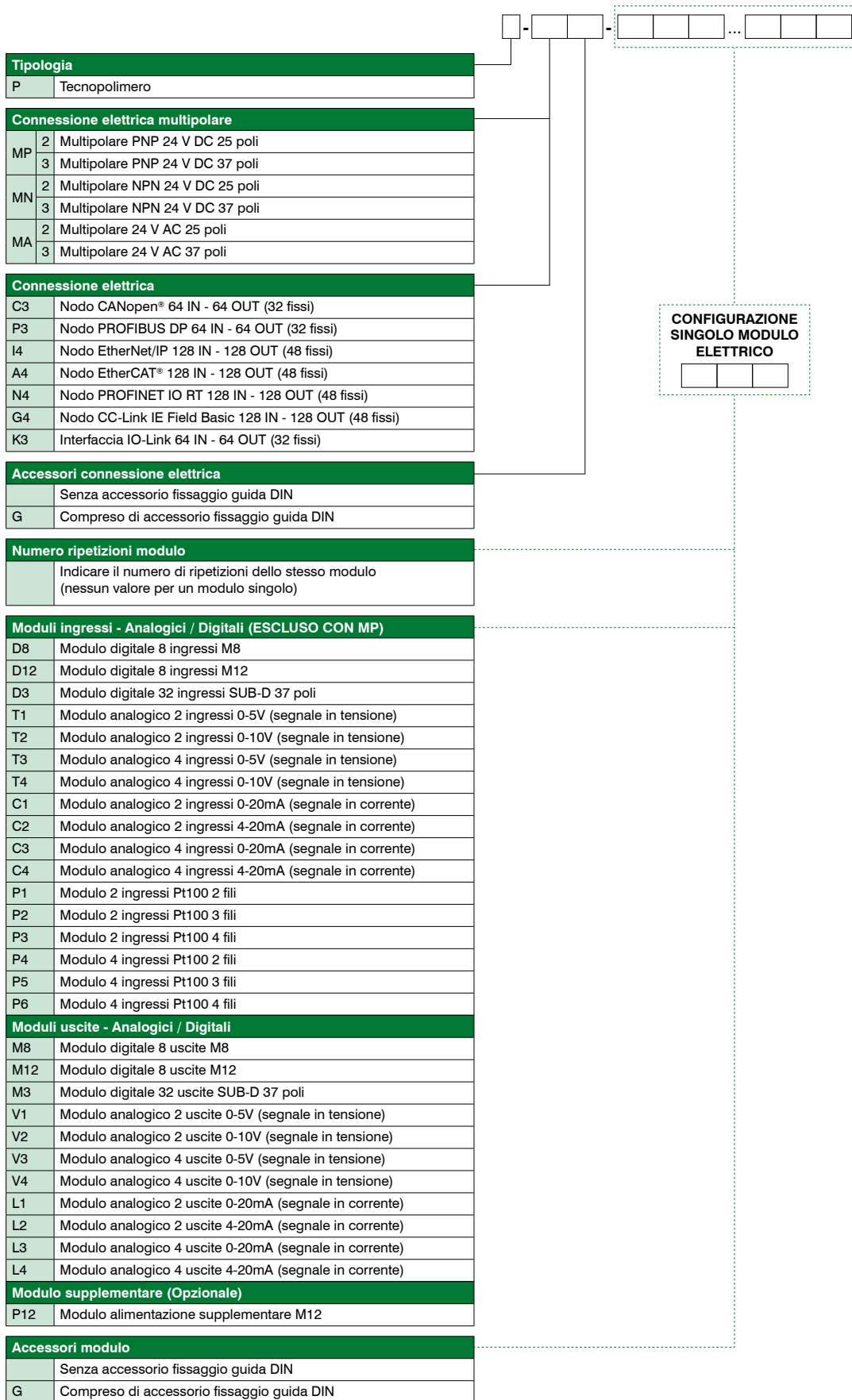
Note:

Nel comporre la configurazione tenere sempre presente che il numero massimo dei segnali elettrici disponibili è pari a:

- 32 se si utilizza un modulo multipolare 37 poli, un nodo seriale o un'interfaccia IO-Link ,
- 24 se si utilizza un modulo multipolare 25 poli.

Nel caso si utilizzi una valvola monostabile su una base di tipo bistabile (2 segnali elettrici occupati) si perde un segnale elettrico. Questo però consente di poter sostituire nella stessa posizione la valvola monostabile con una valvola bistabile. I tappi diaframma vengono utilizzati per intercettare i condotti 1, 3 e 5 della sottobase. Se è necessario interrompere contemporaneamente più di un condotto, mettere in sequenza le lettere che ne identificano la posizione (per esempio: se è necessario intercettare i condotti 3 e 5 si dovranno mettere le lettere YZ). Qualora uno o più condotti vengano interrotti più di una volta, è necessario prevedere l'aggiunta del modulo intermedio di alimentazione/scarico.

Configuratore parte elettronica in tecnopolimero

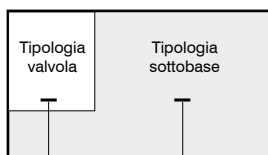


1
DISTRIBUZIONE ARIA

Fare riferimento ai limiti di corrente indicati nelle pagine relative ai nodi / interfaccia IO-Link

Configuratore moduli

Configuratore modulo base con E.V.



EV. posizione	
A	Ev. 5/2 SOL.-MOL.
B	Ev. 5/2 SOL.-DIF.
C	Ev. 5/2 SOL.-SOL.
E	Ev. 5/3 CC SOL.-SOL.
F	Ev. 2x3/2 NC-NC
G	Ev. 2x3/2 NA-NA
H	Ev. 2x3/2 NC-NA
I	Ev. 2x3/2 NA-NC
T	TAPPO POSTO VALVOLA

Base	
1	Base monostabile
2	Base bistabile

Configuratore modulo e accessorio



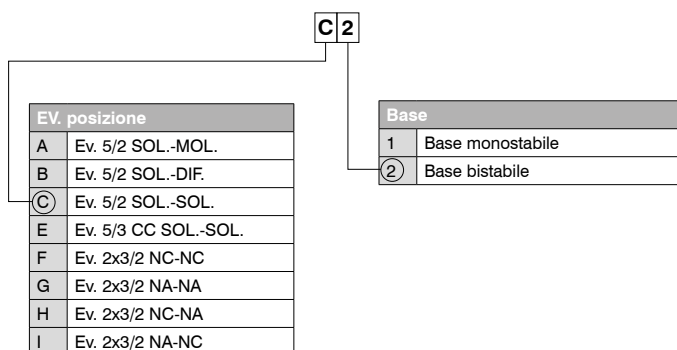
Modulo intermedio di alimentazione e scarico	
W	Alimentazione e scarichi separati

Modulo intermedio di taglio elettropneumatico			
U	Alimentazione e scarichi separati	2	2 posizioni
		4	4 posizioni
		6	6 posizioni
		8	8 posizioni
K	Alimentazione, scarichi e pilotaggio 12/14 separati	2	2 posizioni
		4	4 posizioni
		6	6 posizioni
		8	8 posizioni

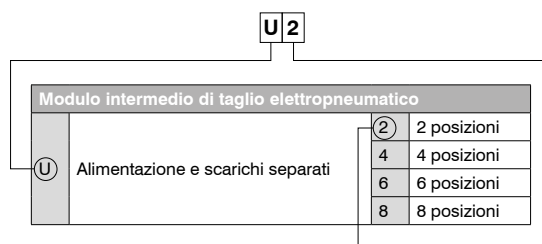
DISTRIBUZIONE ARIA

Esempio configurazione singolo modulo:

Base bistabile, Ev. 5/2 SOL-SOL



Modulo intermedio di taglio elettropneumatico a 2 posizioni

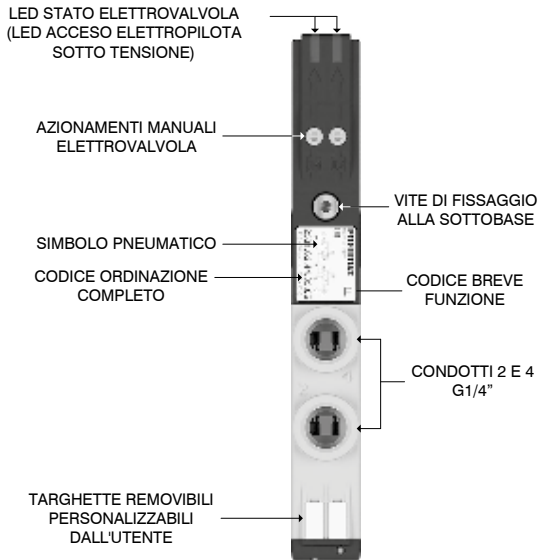


Esempio configurazione gruppo completo:

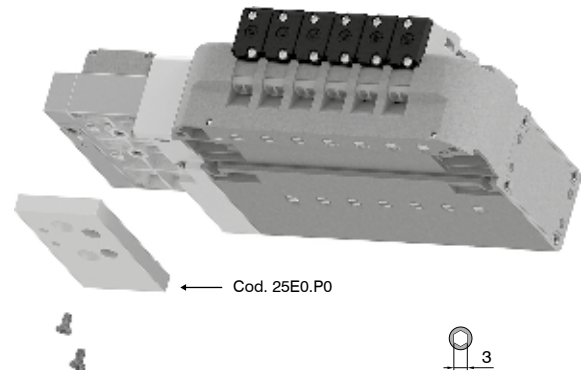
- Sistema seriale PX3 in tecnopolimero (P-A4-M12-M8-P4)
- Terminale sinistro alimentazione esterna (E)
- Base bistabile con ev.(F2)
- Base bistabile con ev.(C2)
- Base monostabile con ev.(A1)
- Base bistabile con ev.(E2)
- Base bistabile con ev.(C2)
- Base monostabile con ev.(B1)
- Terminale destro chiuso (U0)



FE-P-A4-M12-M8-P4-E-F2-C2-A1-E2-C2-B1-U0

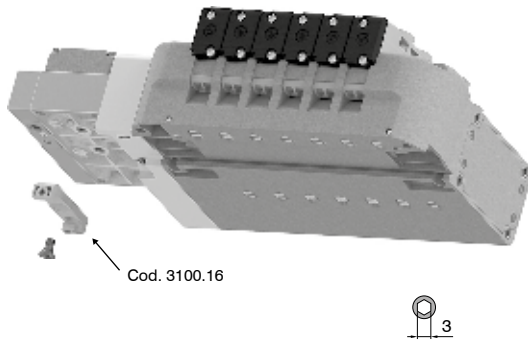


Fissaggio piastra di compensazione



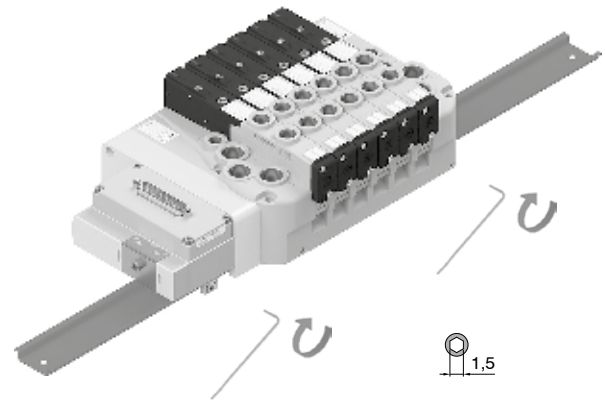
Attenzione: Accessorio fornito di default sulle batterie se non diversamente indicato. Non compatibile con guida DIN.

Fissaggi supporto guida DIN



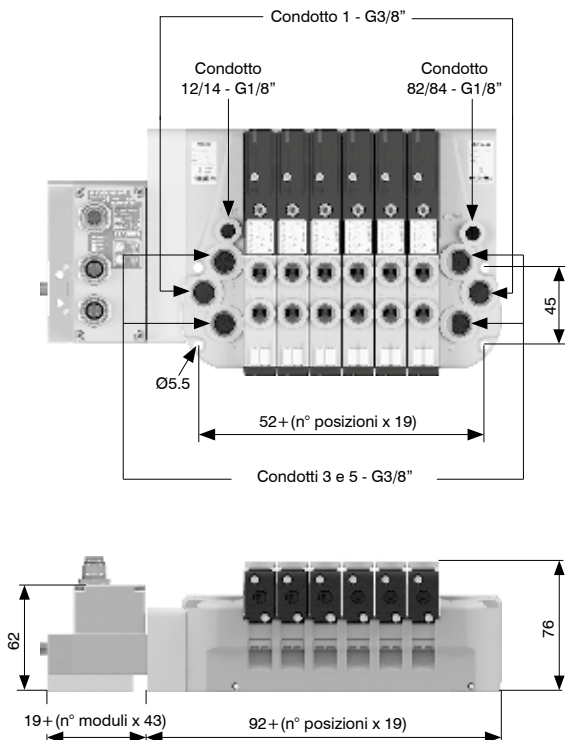
Attenzione: Da prevedere in fase di configurazione batteria. Esclude piastra di compensazione.

Fissaggi su guida DIN

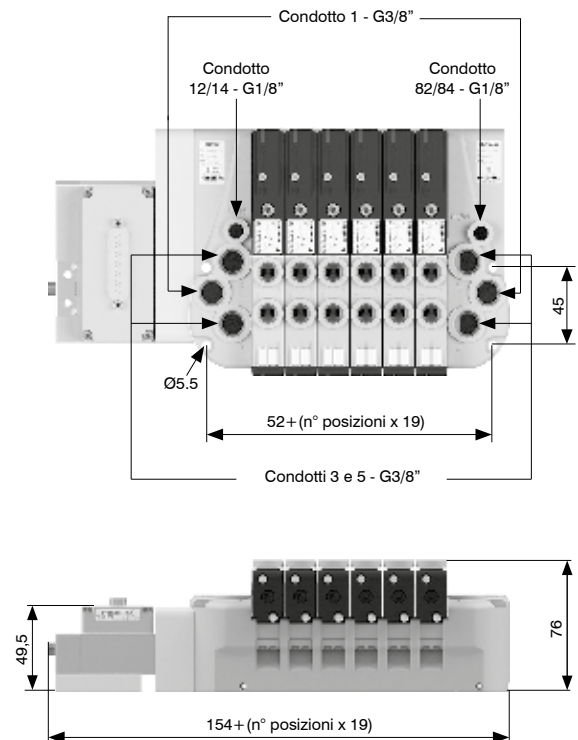


Condotti e ingombro massimo in funzione dei posti valvola

Versione con seriali



Versione con multipolari



Azionamento comando manuale

Funzione instabile:

Premere per azionamento
(al rilascio il manuale viene riposizionato)

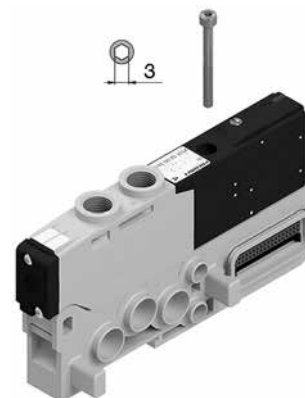
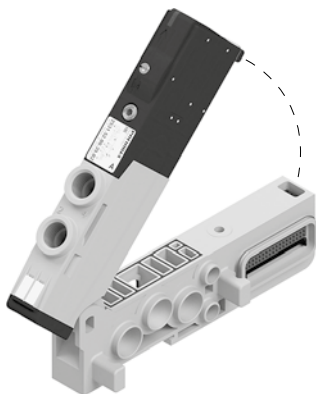
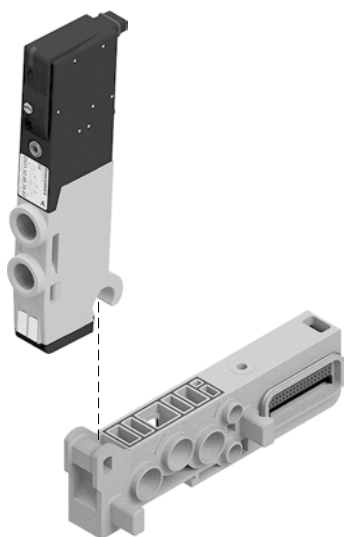
Funzione bistabile:

Premere e poi ruotare per ottenere la funzione bistabile



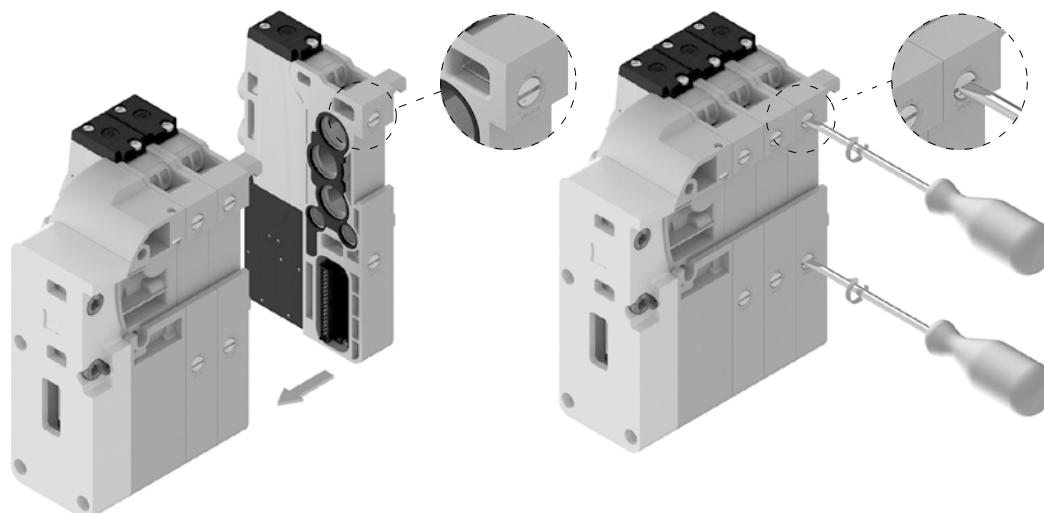
Nota: si raccomanda di riportare il comando manuale nella posizione iniziale dopo ogni utilizzo

Installazione elettrovalvole



Nota: Coppia di serraggio 1 Nm

Montaggio sottobasi



1
DISTRIBUZIONE ARIA

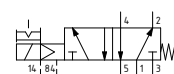
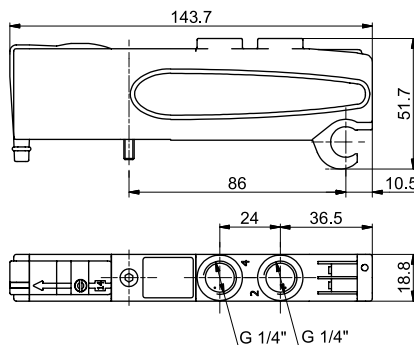
Solenoide-Molla

Codifica: 2531.52.00.39.

Caratteristiche tecniche	
Fluido	Aria filtrata. Non è necessaria lubrificazione, se applicata deve essere continua.
Pressione di funzionamento (bar)	Da vuoto a 10
Pressione di pilotaggio (bar)	3 ... 7
Temperatura °C	-5 ... +50
Portata a 6 bar con $\Delta p=1$ (NI/min)	1000
Tempi di risposta secondo ISO 12238 in eccitazione (ms)	14
Tempi di risposta secondo ISO 12238 in diseccitazione (ms)	40

TENSIONE	
	02 = 24 VDC PNP
	12 = 24 VDC NPN
	05 = 24 VAC

CODICE BREVE FUNZIONE "A"
Peso 123 g



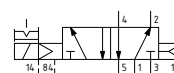
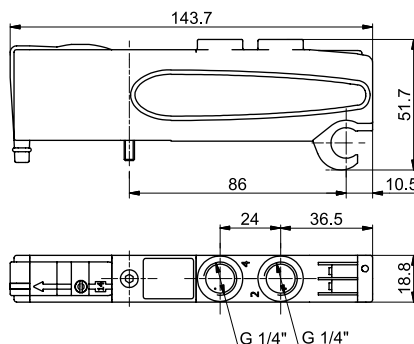
Solenoide-Differenziale

Codifica: 2531.52.00.36.

Caratteristiche tecniche	
Fluido	Aria filtrata. Non è necessaria lubrificazione, se applicata deve essere continua.
Pressione di funzionamento (bar)	Da vuoto a 10
Pressione di pilotaggio (bar)	3 ... 7
Temperatura °C	-5 ... +50
Portata a 6 bar con $\Delta p=1$ (NI/min)	1000
Tempi di risposta secondo ISO 12238 in eccitazione (ms)	20
Tempi di risposta secondo ISO 12238 in diseccitazione (ms)	29

TENSIONE	
	02 = 24 VDC PNP
	12 = 24 VDC NPN
	05 = 24 VAC

CODICE BREVE FUNZIONE "B"
Peso 120 g



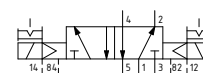
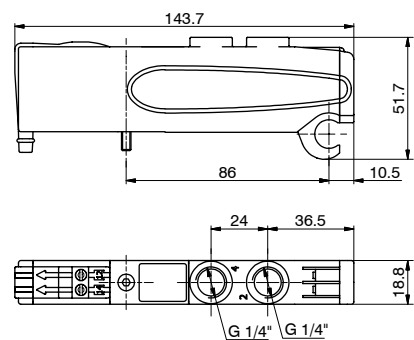
Solenoide-Solenoide

Codifica: 2531.52.00.35.

Caratteristiche tecniche	
Fluido	Aria filtrata. Non è necessaria lubrificazione, se applicata deve essere continua.
Pressione di funzionamento (bar)	Da vuoto a 10
Pressione di pilotaggio (bar)	3 ... 7
Temperatura °C	-5 ... +50
Portata a 6 bar con $\Delta p=1$ (NI/min)	1000
Tempi di risposta secondo ISO 12238 in eccitazione (ms)	10
Tempi di risposta secondo ISO 12238 in diseccitazione (ms)	14

TENSIONE	
	02 = 24 VDC PNP
	12 = 24 VDC NPN
	05 = 24 VAC

CODICE BREVE FUNZIONE "C"
Peso 128 g



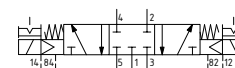
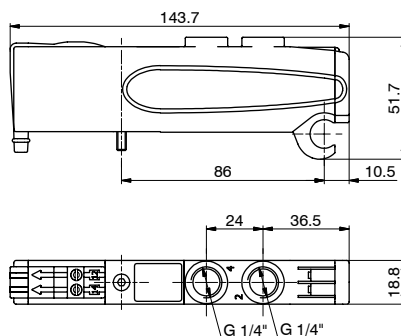
1
DISTRIBUZIONE ARIA

Solenoide-Solenoide 5/3

Codifica: 2531.53.31.35.

Caratteristiche tecniche	
Fluido	Aria filtrata. Non è necessaria lubrificazione, se applicata deve essere continua.
Pressione di funzionamento (bar)	Da vuoto a 10
Pressione di pilotaggio (bar)	2,5 ... 7
Temperatura °C	-5 ... +50
Portata a 6 bar con $\Delta p=1$ (NI/min)	600
Tempi di risposta secondo ISO 12238 in eccitazione (ms)	15
Tempi di risposta secondo ISO 12238 in diseccitazione (ms)	20

TENSIONE
02 = 24 VDC PNP
12 = 24 VDC NPN
05 = 24 VAC
CODICE BREVE FUNZIONE "E"
Peso 126 g



DISTRIBUZIONE ARIA

Solenoide-Solenoide 2x3/2

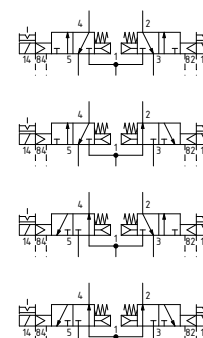
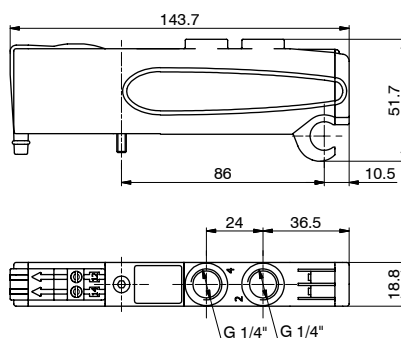
Codifica: 2531.62. .35.

Caratteristiche tecniche	
Fluido	Aria filtrata. Non è necessaria lubrificazione, se applicata deve essere continua.
Pressione di funzionamento (bar)	Da vuoto a 10
Pressione di pilotaggio (bar)	$\geq 3 + (0,2 \times P_{alim.})$
Temperatura °C	-5 ... +50
Portata a 6 bar con $\Delta p=1$ (NI/min)	700
Tempi di risposta secondo ISO 12238 in eccitazione (ms)	15
Tempi di risposta secondo ISO 12238 in diseccitazione (ms)	25

FUNZIONE
44 = NC-NC (5/3 Centri aperti)
45 = NC-NA (normalmente chiusa-normalmente aperta)
54 = NA-NC (normalmente aperta-normalmente chiusa)
55 = NA-NA (5/3 Centri in pressione)
TENSIONE
02 = 24 VDC PNP
12 = 24 VDC NPN
05 = 24 VAC

Esempio: se la pressione di alimentazione è 5 bar quella di pilotaggio è almeno $P_p = 2,5 + (0,2 \times 5) = 3,5$ bar

CODICE BREVE FUNZIONE:
NC-NC (5/3 Centri aperti) = "F"
NA-NA (5/3 Centri in pressione) = "G"
NC-NA = "H"
NA-NC = "I"
Peso 115,5 g



Terminale sinistro

Codifica: 25E0.02.F

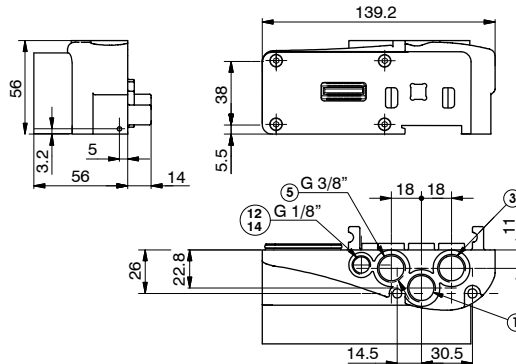
Caratteristiche tecniche	
Fluido	Aria filtrata. Non è necessaria lubrificazione, se applicata deve essere continua.
Pressione di funzionamento (bar)	Da vuoto a 10 (alimentazione esterna) 3 ... 7 (autoalimentato)
Pressione di pilotaggio (bar)	3 ... 7 (alimentazione esterna)
Temperatura °C	-5 ... +50

VERSIONE	
✓	02 = Alimentazione esterna
	12 = Autoalimentato



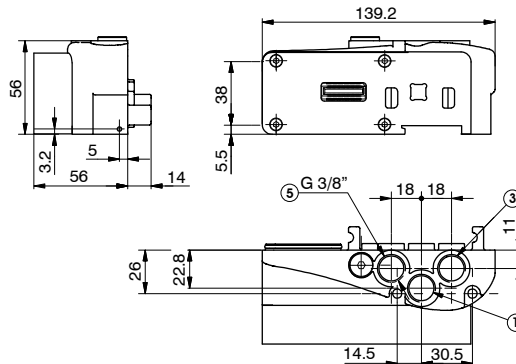
CONDOTTI 12/14 SEPARATI DAL CONDOTTO 1
Peso 206 g

25E0.02.F



CONDOTTI 12/14 IN COLLEGAMENTO CON IL CONDOTTO 1
Peso 206 g

25E0.12.F



Terminale destro

Codifica: 2530.03.0

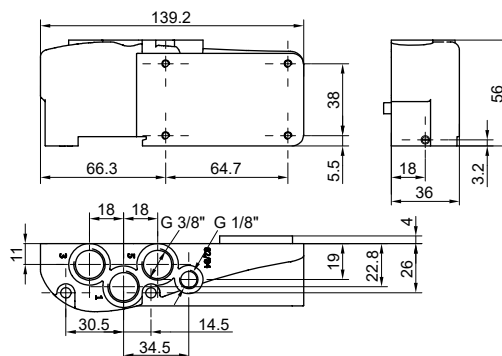
Caratteristiche tecniche	
Fluido	Aria filtrata. Non è necessaria lubrificazione, se applicata deve essere continua.
Pressione di funzionamento (bar)	Da vuoto a 10
Temperatura °C	-5 ... +50

CONNESSIONE ELETTRICA	
0	00 = Uscita connessione elettrica chiusa



CONDOTTO 82/84=NON PRESSURIZZARE. SCARICO ELETTOPILOTI
Peso 181,5 g

2530.03.00



Base modulare

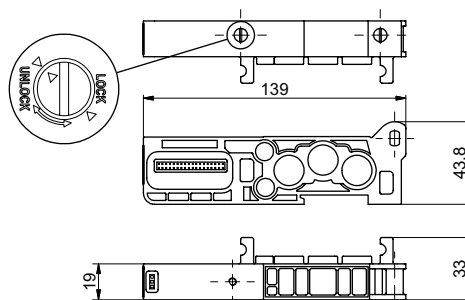
Codifica: 2530.01.0

Caratteristiche tecniche	
Fluido	Aria filtrata. Non è necessaria lubrificazione, se applicata deve essere continua.
Pressione di funzionamento (bar)	Da vuoto a 10
Temperatura °C	-5 ... +50

VERSIONE	
✓	M = per EV Monostabile
	B = per EV Bistabile



CODICE BREVE FUNZIONE "1" (per EV Monostabile)
CODICE BREVE FUNZIONE "2" (per EV Bistabile)
Peso 91,5 g

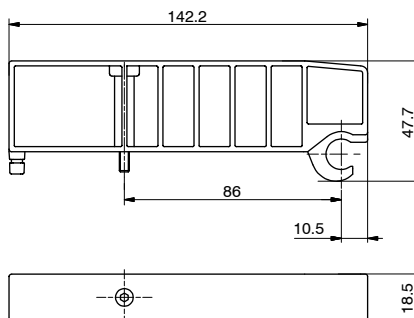


1
DISTRIBUZIONE ARIA

Piastra di chiusura

Codifica: 2530.00

Caratteristiche tecniche	
Fluido	Aria filtrata. Non è necessaria lubrificazione, se applicata deve essere continua.
Pressione di funzionamento (bar)	Da vuoto a 10
Temperatura °C	-5 ... +50

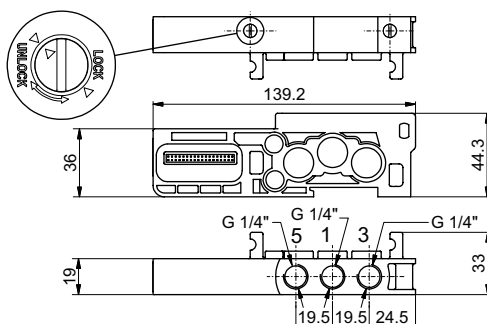


CODICE BREVE FUNZIONE "T"
Peso 53.5 g

Modulo intermedio di alimentazione e scarico

Codifica: 2530.10

Caratteristiche tecniche	
Fluido	Aria filtrata. Non è necessaria lubrificazione, se applicata deve essere continua.
Pressione di funzionamento (bar)	Da vuoto a 10
Temperatura °C	-5 ... +50

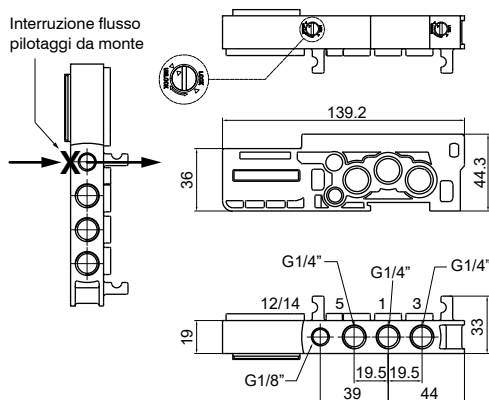


CODICE BREVE FUNZIONE "W"
Peso 110 g

Modulo intermedio di alimentazione e scarico con pilotaggio separato

Codifica: 2530.11

Caratteristiche tecniche	
Fluido	Aria filtrata. Non è necessaria lubrificazione, se applicata deve essere continua.
Pressione di funzionamento (bar)	Da vuoto a 10
Pressione di pilotaggio (bar)	3 ... 7
Temperatura °C	-5 ... +50



CODICE BREVE FUNZIONE "K"
Peso 162 g

Modulo intermedio di taglio elettropneumatico 2/4/6/8 segnali

Codifica: 2530.M.T

Caratteristiche tecniche	
Fluido	Aria filtrata. Non è necessaria lubrificazione, se applicata deve essere continua.
Pressione di funzionamento (bar)	Da vuoto a 10 3 ... 7 (pilotaggio 12/14)
Temperatura °C	-5 ... +50
Alimentazione	+ 24 V DC ±10%
Protezione	Protezione da inversione di polarità
Carico massimo	100 mA
Indicatori	Led + 24 V DC inserito
Numero massimo moduli in serie	3

MODULO	
M	10 = Alimentazione e scarico
M	11 = Alimentazione e scarico con pilotaggio separato
TAGLIO	
T	2A = 2 Segnali
T	4A = 4 Segnali
T	6A = 6 Segnali
T	8A = 8 Segnali



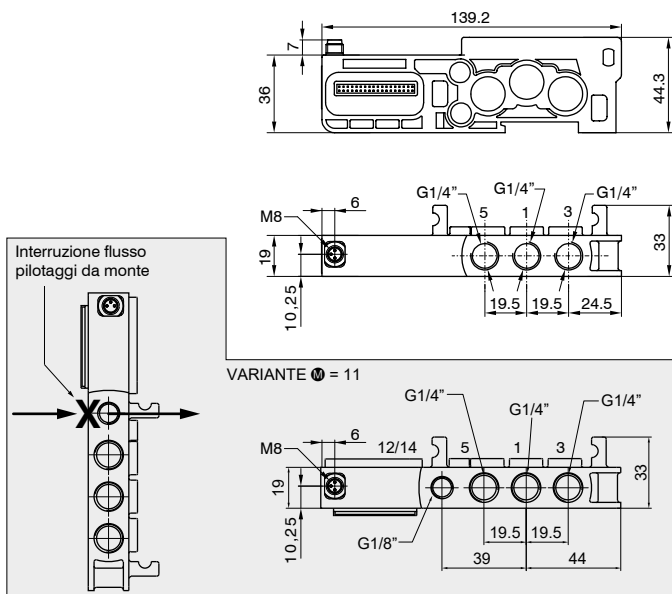
Peso 157 g

2530.10.T



Peso 163 g

2530.11.T



PRINCIPIO DI FUNZIONAMENTO / SCHEMA FUNZIONALE SEMPLIFICATO

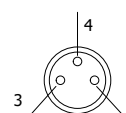
Il modulo intermedio di taglio elettropneumatico permette di interrompere contemporaneamente i primi 2, 4, 6 o 8 segnali disponibili subito dopo il modulo stesso.

Quando è presente l'alimentazione al modulo di taglio, i valori logici dei segnali in uscita controllati sono uguali ai valori logici di ingresso provenienti dal nodo seriale o dal modulo multipolare.

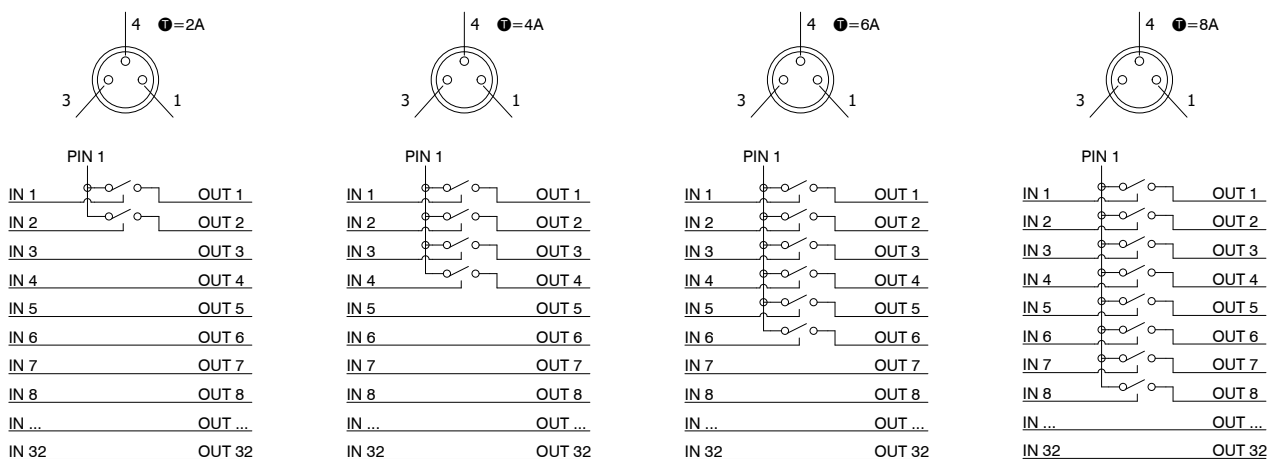
Se invece l'alimentazione al modulo di taglio non è presente, i segnali controllati in uscita hanno tutti valore logico zero.

Questo modulo risulta particolarmente utile anche quando si usano segnali di controllo che devono mandare in blocco le valvole, ed è efficace sia con la gestione seriale che con la connessione multipolare delle batterie.

È possibile utilizzare più moduli in modo da poter interrompere tutti i segnali di comando, avendo come unica precauzione il fatto di inserirli subito prima dei segnali da interrompere.



PIN	DESCRIZIONE
1	+ 24 V DC
4	NON CONNESSO
3	GND



Esempi di utilizzo

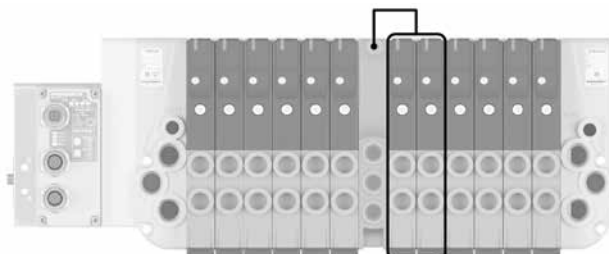
ESEMPIO 1

Batteria di 12 monostabili su cui si vuole interrompere i segnali 7-8.

Assemblaggio:

- 6 monostabili (non interrompibili perchè prima del modulo)
- 1 modulo di alimentazione elettrica addizionale
- 6 monostabili

Nota: di queste 6 monostabili le prime 2 saranno interrompibili dal modulo, le successive 4 funzioneranno correttamente gestite direttamente dal segnale di comando previsto.

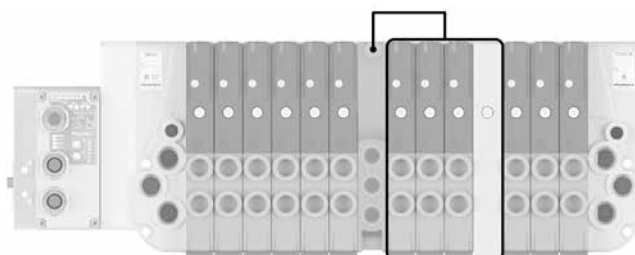


ESEMPIO 2

Batteria di 12 monostabili su cui si vuole interrompere i segnali 7-8-9.

Assemblaggio:

- 6 monostabili (non interrompibili perchè prima del modulo)
- 1 modulo di alimentazione elettrica addizionale
- 3 monostabili (tutti e tre interrompibili)
- 1 piastra di chiusura montata su sottobase monostabile
- 3 monostabili (funzionanti correttamente gestite direttamente dal segnale di comando previsto)



ESEMPIO 3

Batteria di 7 monostabili e 3 bistabili su cui si vuole interrompere i segnali 2-3-4-5 e 8-9-10-11.

Assemblaggio:

- 1 monostabile (non interrompibile perchè prima del modulo)
- 1 modulo intermedio di taglio elettropneumatico addizionale
- 6 monostabili

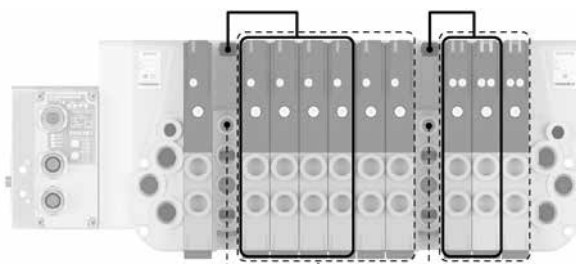
Nota: di queste 6 monostabili le prime 4 saranno interrompibili elettricamente dal modulo, le successive 2 funzioneranno correttamente gestite direttamente dal segnale di comando previsto.

Nota 2: i pilotaggi delle 6 elettrovalvole a valle del modulo intermedio di taglio elettropneumatico vengono alimentate pneumaticamente dal modulo stesso.

- 1 modulo intermedio di taglio elettropneumatico addizionale
- 3 bistabili

Nota 3: di queste 3 bistabili le prime 2 saranno interrompibili dal modulo, la successiva funzionerà correttamente gestita direttamente dai segnali di comando previsti.

Nota 4: i pilotaggi delle 3 elettrovalvole a valle del secondo modulo intermedio di taglio elettropneumatico vengono alimentate pneumaticamente dal modulo stesso.



Legenda

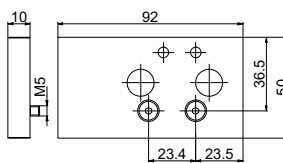
E.V. gestite elettricamente dal modulo di taglio: ———

E.V. gestite pneumaticamente (12/14) dal modulo di taglio: - - - - -

1
DISTRIBUZIONE ARIA

► Piastra di compensazione

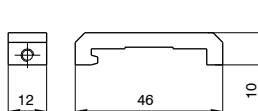
Codifica: 25E0.P0



Peso 116 g

► Adattatore per guida DIN

Codifica: 3100.16



Peso 12 g

► Silenziatore in Polietilene SPL-P

Codifica: SPLP.ⓓ



DIAMETRO TUBO	
ⓓ	18 = 1/8"
	14 = 1/4"
	38 = 3/8"

► Tappo diaframma

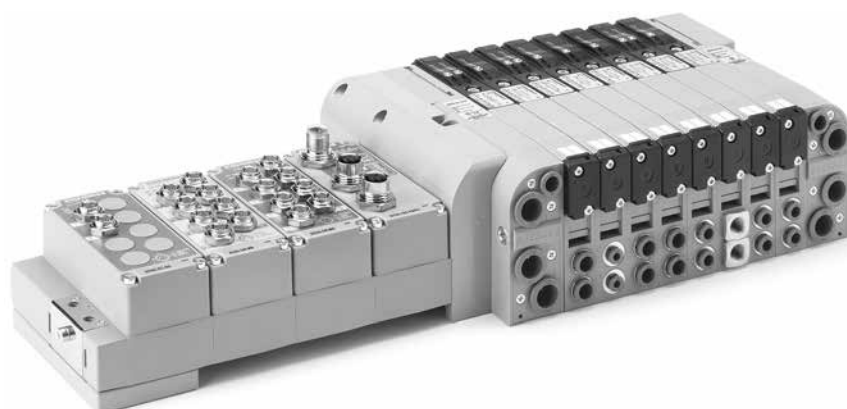
Codifica: 2530.17



Peso 2,3 g



Serie 2500 Optyma-T EVO



1
DISTRIBUZIONE ARIA

BATTERIA DI ELETTROVALVOLE SERIE 2500 Optyma-T EVO

- Flessibilità aumentata
- Moduli I/O analogici e digitali
- Realizzata in tecnopolimero
- Ampia gamma di protocolli di comunicazione

CANopen

PROFINET
BUS

PROFINET
NET

EtherCAT

EtherNet/IP

IO-Link

CC-Link IE Basic

WE SPEAK EVO

La serie Optyma-T diventa EVO e si interfaccia con il nuovo sistema elettronico modulare Serie PX. Inoltre, mantenendo invariati tutti i suoi punti di forza, la serie si arricchisce di nuove funzionalità che ampliano ancora di più la flessibilità del prodotto:

- Portata nominale fino a 750 NI/min
- Assemblaggio tramite kit di tiranti
- Funzionamento con pressioni differenti e vuoto
- Modulo taglio elettropneumatico

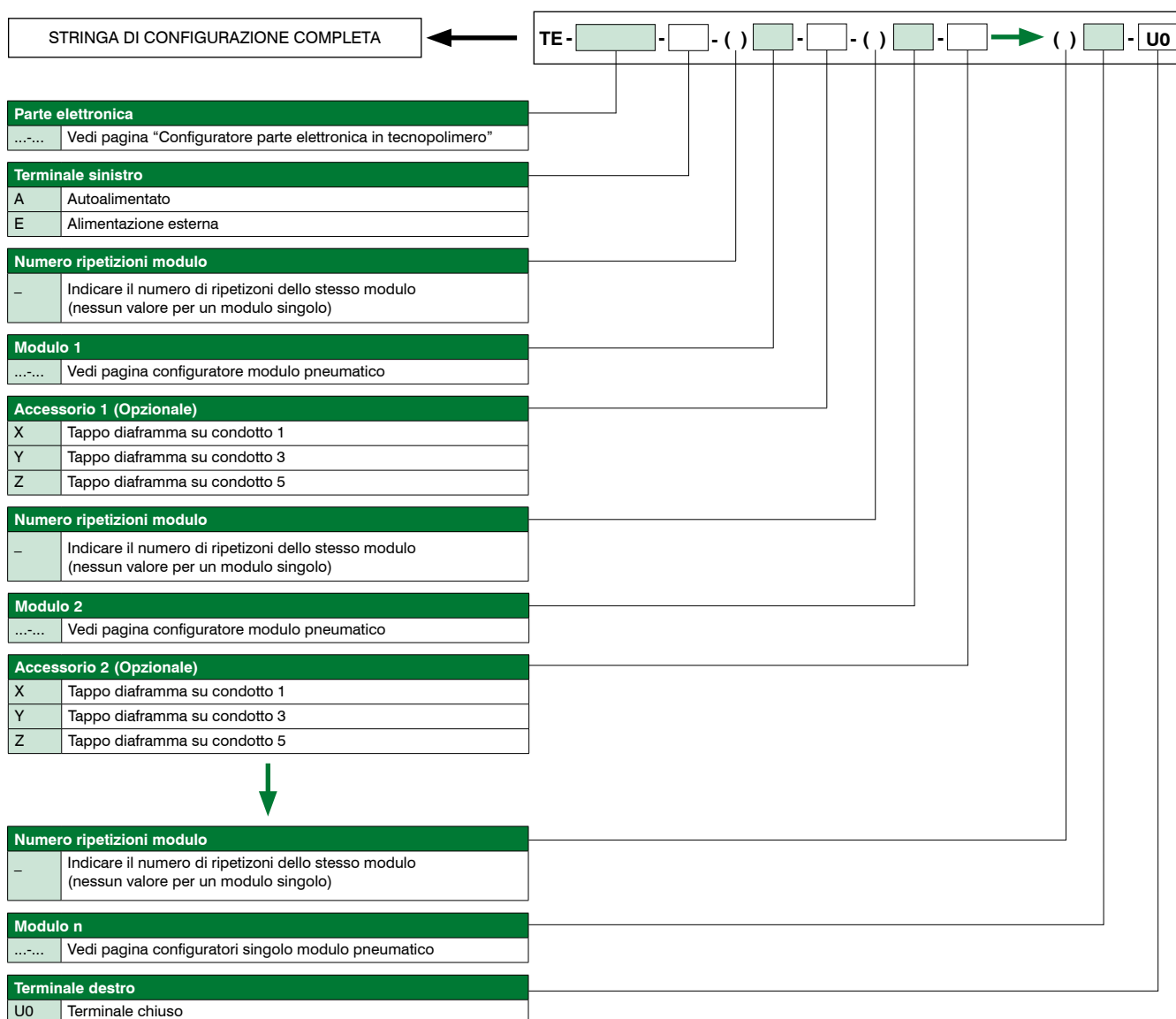
Caratteristiche costruttive

Corpo valvola	Tecnopolimero
Guarnizioni pacco	Gomma nitrilica (NBR) antiolio
Guarnizioni pistone	Gomma nitrilica (NBR) antiolio
Molle	Acciaio Inox
Operatori	Tecnopolimero
Pistoni	Tecnopolimero
Spole	Tecnopolimero

Caratteristiche funzionali

Tensione di alimentazione	+ 24 V DC \pm 10%
Assorbimento elettropiloti	1,3W
Pressione di alimentazione condotto elettropiloti (12-14)	da 3 fino a 7 bar max.
Pressioni di lavoro condotti valvola [1]	da vuoto fino a 10 bar max.
Temperatura di impiego	da -5°C a +50°C
Grado di protezione	IP65
Fluido	Aria filtrata. Non è necessaria lubrificazione, se applicata deve essere continua.

Regole e schema di configurazione



1
DISTRIBUZIONE ARIA



Note:

Nel comporre la configurazione tenere sempre presente che il numero massimo dei segnali elettrici disponibili è pari a:

- 32 se si utilizza un modulo multipolare 37 poli, un nodo seriale o un'interfaccia IO-Link ,
- 24 se si utilizza un modulo multipolare 25 poli.

Nel caso si utilizzi una valvola monostabile su una base di tipo bistabile (2 segnali elettrici occupati) si perde un segnale elettrico.

Questo però consente di poter sostituire nella stessa posizione la valvola monostabile con una valvola bistabile.

I tappi diaframma vengono utilizzati per intercettare i condotti 1, 3 e 5 della sottobase.

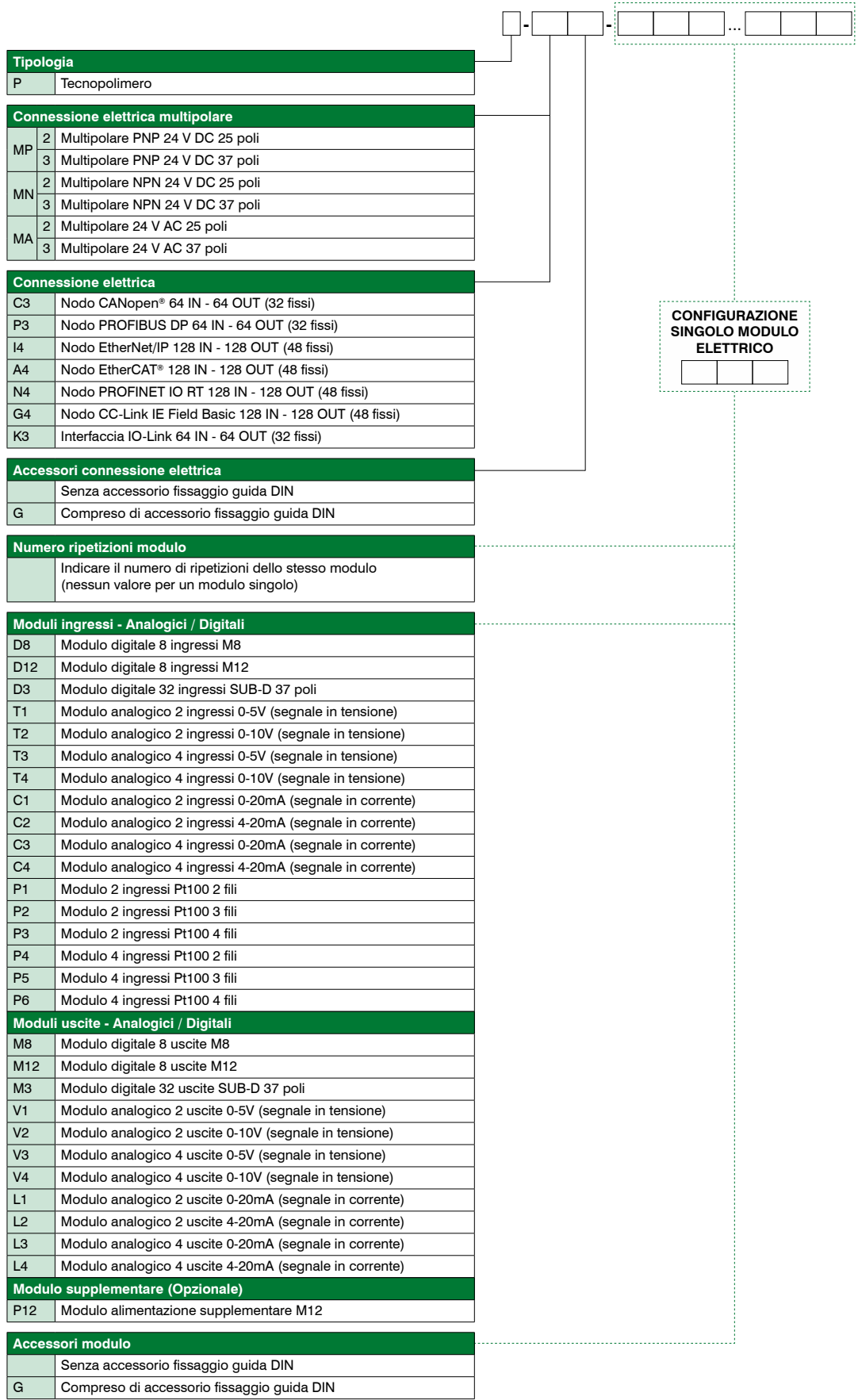
Se è necessario interrompere contemporaneamente più di un condotto, mettere in sequenza le lettere che ne identificano la posizione (per esempio: se è necessario intercettare i condotti 3 e 5 si dovranno mettere le lettere YZ).

Qualora uno o più condotti vengano interrotti p più di una volta, è necessario prevedere l'aggiunta del modulo intermedio di alimentazione/scarico.

Configuratore parte elettronica in tecnopolimero

DISTRIBUZIONE ARIA

1



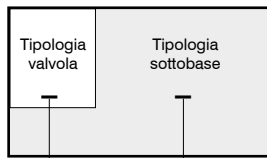
CONFIGURAZIONE SINGOLO MODULO ELETTRICO

□ □ □

Fare riferimento ai limiti di corrente indicati nelle pagine relative ai nodi / interfaccia IO-Link

Configuratore moduli

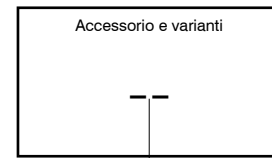
Configuratore modulo base con E.V.



EV. posizione	
A	Ev. 5/2 SOL.-MOL.
B	Ev. 5/2 SOL.-DIF.
C	Ev. 5/2 SOL.-SOL.
E	Ev. 5/3 CC SOL.-SOL.
F	Ev. 2x3/2 NC-NC
G	Ev. 2x3/2 NA-NA
H	Ev. 2x3/2 NC-NA
I	Ev. 2x3/2 NA-NC
T	TAPPO POSTO VALVOLA

Base	
1	Base monostabile G1/8 GAS
2	Base bistabile G1/8 GAS
3	Base monostabile Ø4
4	Base bistabile Ø4
5	Base monostabile Ø6
6	Base bistabile Ø6
7	Base monostabile Ø8
8	Base bistabile Ø8

Configuratore modulo e accessorio

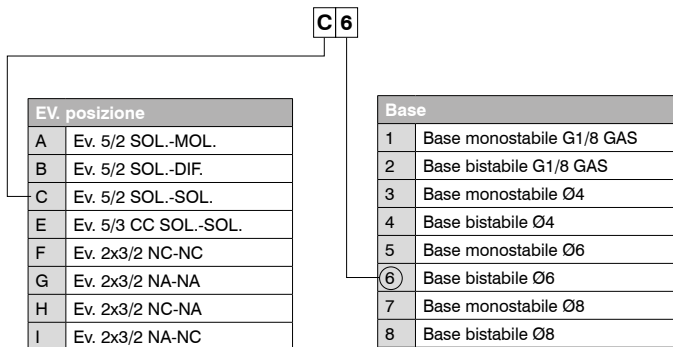


Modulo intermedio di alimentazione e scarico	
W	Alimentazione e scarichi separati

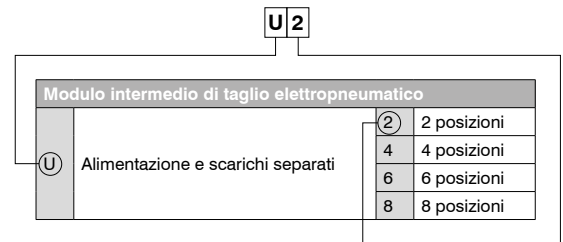
Modulo intermedio di taglio elettropneumatico			
U	Alimentazione e scarichi separati	2	2 posizioni
		4	4 posizioni
		6	6 posizioni
K	Alimentazione, scarichi e pilotaggio 12/14 separati	8	8 posizioni
		2	2 posizioni
		4	4 posizioni
		6	6 posizioni
		8	8 posizioni

Esempio configurazione singolo modulo:

Base bistabile Ø6, Ev. 5/2 SOL-SOL

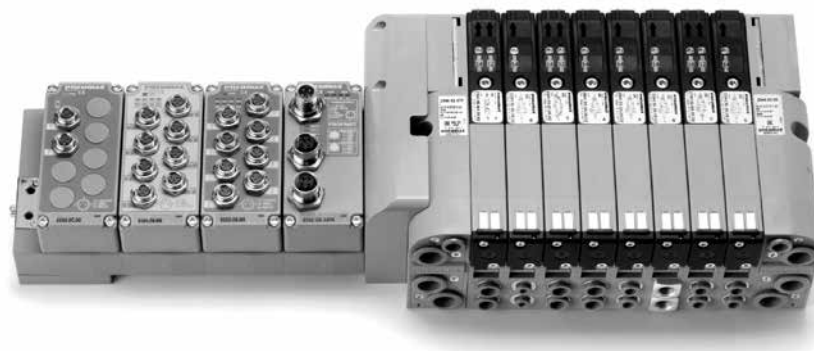


Modulo intermedio di taglio elettropneumatico a 2 posizioni

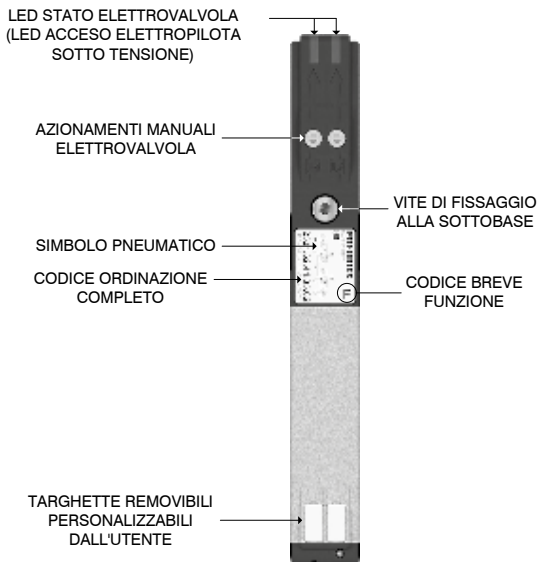


Esempio configurazione gruppo completo:

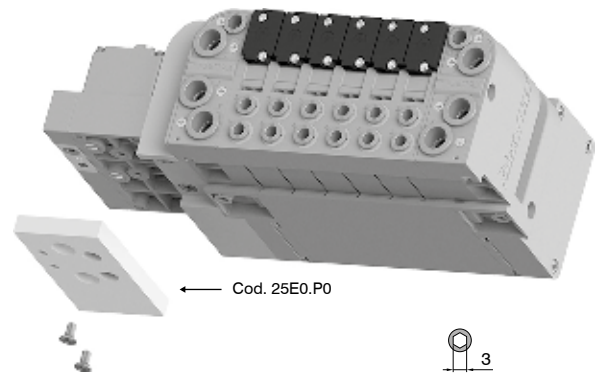
- Sistema seriale PX3 in tecnopolimero (P-N4-D8-M8-C1)
- Terminale sinistro alimentazione esterna (E)
- Base bistabile con ev.(F6)
- Base monostabile con ev.(B3)
- Base bistabile con ev.(E6)
- Base monostabile con ev.(A5)
- Base monostabile con ev.(A3)
- Base monostabile con ev.(B1)
- Base bistabile con ev.(C4)
- Base monostabile con ev.(B3)
- Terminale destro chiuso (U0)



TE-P-N4-D8-M8-C1-E-F6-B3-E6-A5-A3-B1-C4-B3-U0

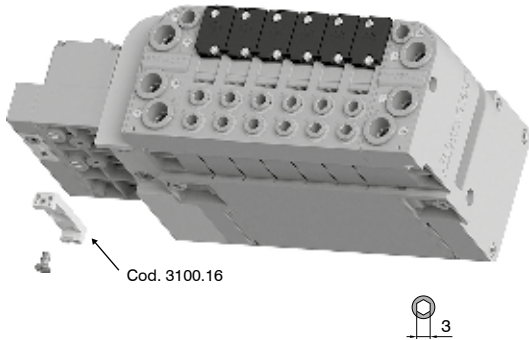


Fissaggio piastra di compensazione



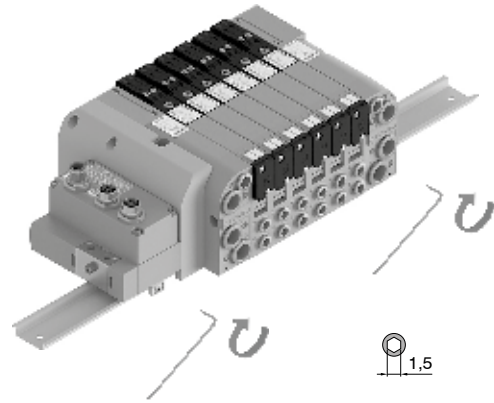
Attenzione: Accessorio fornito di default sulle batterie se non diversamente indicato. Non compatibile con guida DIN.

Fissaggi supporto guida DIN



Attenzione: Da prevedere in fase di configurazione batteria. Esclude piastra di compensazione.

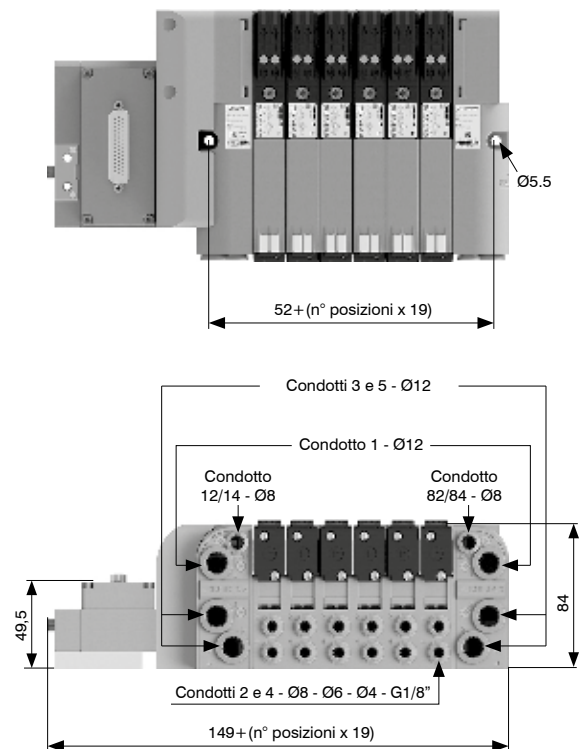
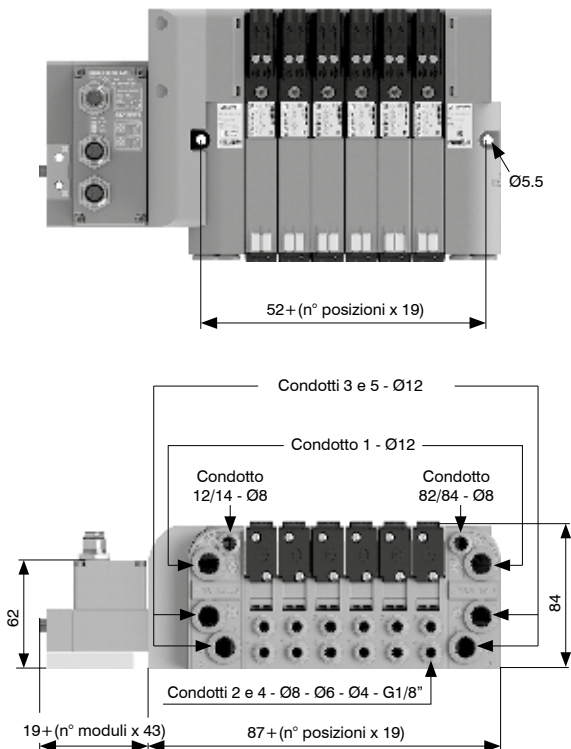
Fissaggi su guida DIN



Condotti e ingombro massimo in funzione dei posti valvola

Versione con seriali

Versione con multipolari



Azionamento comando manuale

Funzione instabile:
Premere per azionamento
(al rilascio il manuale viene riposizionato)



Funzione bistabile:
Premere e poi ruotare per ottenere la funzione bistabile



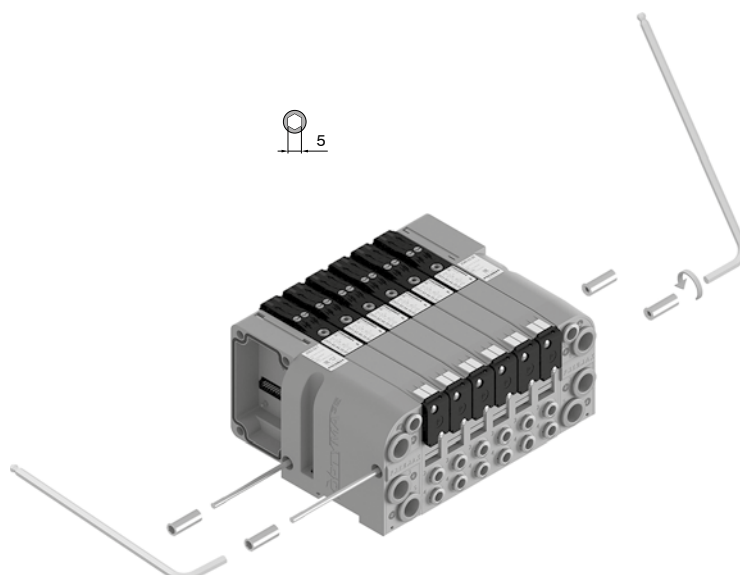
Nota: si raccomanda di riportare il comando manuale nella posizione iniziale dopo ogni utilizzo

Installazione elettrovalvole



Nota: Coppia di serraggio 1 Nm

Montaggio sottobasi



Coppia minima di serraggio: 2,5 Nm
Coppia massima di serraggio: 3 Nm

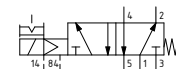
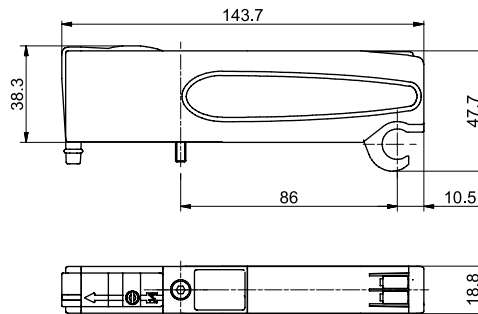
Solenoide-Molla

Codifica: 2541.52.00.39. ✓

Caratteristiche tecniche

Fluido	Aria filtrata. Non è necessaria lubrificazione, se applicata deve essere continua.
Pressione di funzionamento (bar)	Da vuoto a 10
Pressione di pilotaggio (bar)	3 ... 7
Temperatura °C	-5 ... +50
Portata a 6 bar con $\Delta p=1$ (NI/min)	750
Tempi di risposta secondo ISO 12238 in eccitazione (ms)	14
Tempi di risposta secondo ISO 12238 in diseccitazione (ms)	40

TENSIONE
✓ 02 = 24 VDC PNP
12 = 24 VDC NPN
05 = 24 VAC
CODICE BREVE FUNZIONE "A"
Peso 129 g



DISTRIBUZIONE ARIA

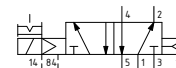
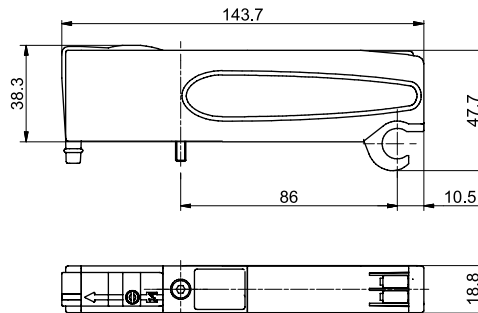
Solenoide-Differenziale

Codifica: 2541.52.00.36. ✓

Caratteristiche tecniche

Fluido	Aria filtrata. Non è necessaria lubrificazione, se applicata deve essere continua.
Pressione di funzionamento (bar)	Da vuoto a 10
Pressione di pilotaggio (bar)	3 ... 7
Temperatura °C	-5 ... +50
Portata a 6 bar con $\Delta p=1$ (NI/min)	750
Tempi di risposta secondo ISO 12238 in eccitazione (ms)	20
Tempi di risposta secondo ISO 12238 in diseccitazione (ms)	29

TENSIONE
✓ 02 = 24 VDC PNP
12 = 24 VDC NPN
05 = 24 VAC
CODICE BREVE FUNZIONE "B"
Peso 126 g



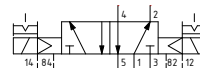
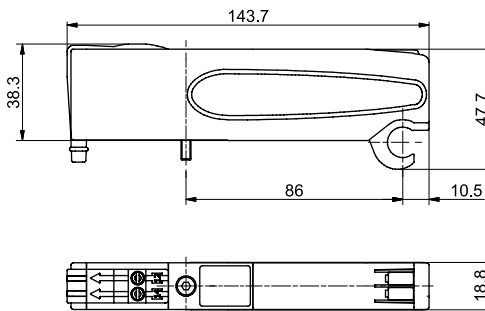
Solenoide-Solenoide

Codifica: 2541.52.00.35. ✓

Caratteristiche tecniche

Fluido	Aria filtrata. Non è necessaria lubrificazione, se applicata deve essere continua.
Pressione di funzionamento (bar)	Da vuoto a 10
Pressione di pilotaggio (bar)	3 ... 7
Temperatura °C	-5 ... +50
Portata a 6 bar con $\Delta p=1$ (NI/min)	750
Tempi di risposta secondo ISO 12238 in eccitazione (ms)	10
Tempi di risposta secondo ISO 12238 in diseccitazione (ms)	14

TENSIONE
✓ 02 = 24 VDC PNP
12 = 24 VDC NPN
05 = 24 VAC
CODICE BREVE FUNZIONE "C"
Peso 134 g



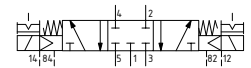
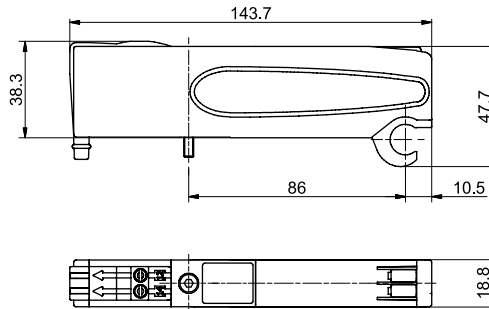
Solenoide-Solenoide 5/3

Codifica: 2541.53.31.35. **V**

Caratteristiche tecniche	
Fluido	Aria filtrata. Non è necessaria lubrificazione, se applicata deve essere continua.
Pressione di funzionamento (bar)	Da vuoto a 10
Pressione di pilotaggio (bar)	2,5 ... 7
Temperatura °C	-5 ... +50
Portata a 6 bar con $\Delta p=1$ (NI/min)	600
Tempi di risposta secondo ISO 12238 in eccitazione (ms)	15
Tempi di risposta secondo ISO 12238 in diseccitazione (ms)	20

TENSIONE	
V	02 = 24 VDC PNP
	12 = 24 VDC NPN
	05 = 24 VAC

CODICE BREVE FUNZIONE "E"
Peso 132 g



1
DISTRIBUZIONE ARIA

Solenoide-Solenoide 2x3/2

Codifica: 2541.62. **F**.35. **V**

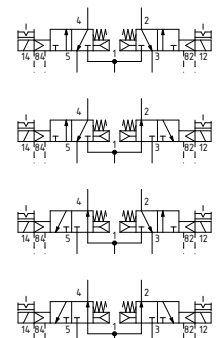
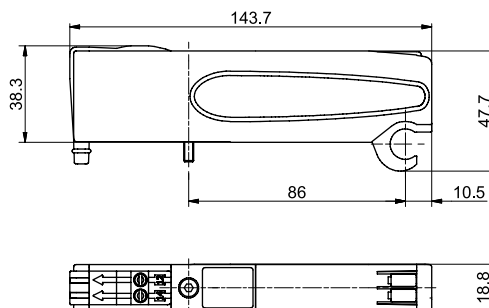
Caratteristiche tecniche	
Fluido	Aria filtrata. Non è necessaria lubrificazione, se applicata deve essere continua.
Pressione di funzionamento (bar)	Da vuoto a 10
Pressione di pilotaggio (bar)	$\geq 3 + (0,2 \times P_{\text{alim.}})$
Temperatura °C	-5 ... +50
Portata a 6 bar con $\Delta p=1$ (NI/min)	700
Tempi di risposta secondo ISO 12238 in eccitazione (ms)	15
Tempi di risposta secondo ISO 12238 in diseccitazione (ms)	25

FUNZIONE	
F	44 = NC-NC (5/3 Centri aperti)
	45 = NC-NA (normalmente chiusa-normalmente aperta)
	54 = NA-NC (normalmente aperta-normalmente chiusa)
	55 = NA-NA (5/3 Centri in pressione)

TENSIONE	
V	02 = 24 VDC PNP
	12 = 24 VDC NPN
	05 = 24 VAC

Peso 122 g

Esempio: se la pressione di alimentazione è 5 bar quella di pilotaggio è almeno $P_p = 2,5 + (0,2 \times 5) = 3,5$ bar





Terminale sinistro

Codifica: 25E0.▼.T

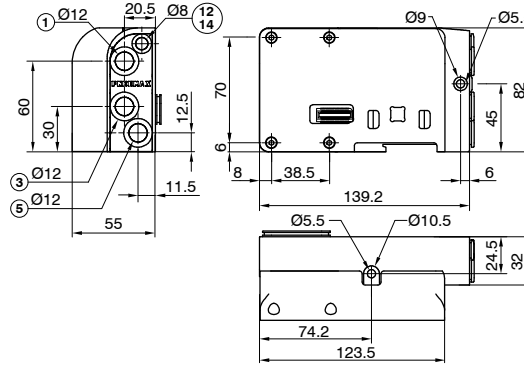
Caratteristiche tecniche	
Fluido	Aria filtrata. Non è necessaria lubrificazione, se applicata deve essere continua.
Pressione di funzionamento (bar)	Da vuoto a 10 (alimentazione esterna) 3 ... 7 (autoalimentato)
Pressione di pilotaggio (bar)	3 ... 7 (alimentazione esterna)
Temperatura °C	-5 ... +50

VERSIONE	
▼	02 = Alimentazione esterna
	12 = Autoalimentato



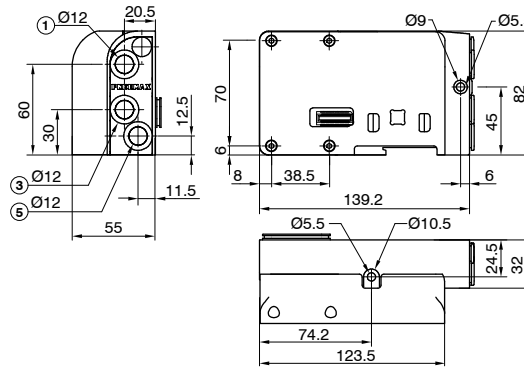
CONDOTTI 12/14 SEPARATI DAL CONDOTTO 1
Peso 300 g

25E0.02.T



CONDOTTI 12/14 IN COLLEGAMENTO CON IL CONDOTTO 1
Peso 300 g

25E0.12.T



Terminale destro

Codifica: 2540.03.●

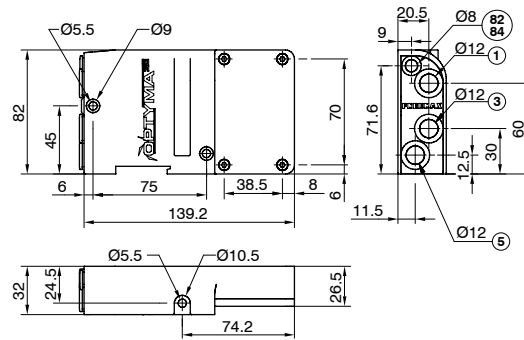
Caratteristiche tecniche	
Fluido	Aria filtrata. Non è necessaria lubrificazione, se applicata deve essere continua.
Pressione di funzionamento (bar)	Da vuoto a 10
Temperatura °C	-5 ... +50

CONNESSIONE ELETTRICA	
●	00 = Uscita connessione elettrica chiusa



CONDOTTO 82/84=NON PRESSURIZZARE. SCARICO ELETTPILOTI
Peso 274 g

2540.03.●



Base modulare

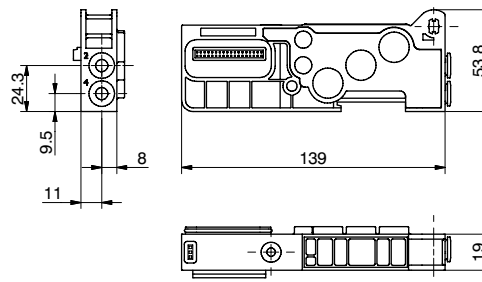
Codifica: 254●.01▼

Caratteristiche tecniche	
Fluido	Aria filtrata. Non è necessaria lubrificazione, se applicata deve essere continua.
Pressione di funzionamento (bar)	Da vuoto a 10
Temperatura °C	-5 ... +50

CONNESSIONI DI ALIMENTAZIONE	
1	G1/8" Femmina
4	Cartuccia Ø4
6	Connessione tubo Ø6
8	Connessione tubo Ø8
VERSIONE	
▼	M = per EV Monostabile
	B = per EV Bistabile



Peso 96,5 g

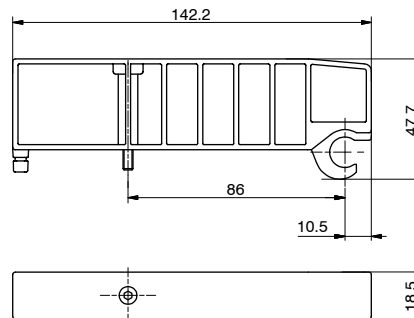


DISTRIBUZIONE ARIA

Piastra di chiusura

Codifica: 2530.00

Caratteristiche tecniche	
Fluido	Aria filtrata. Non è necessaria lubrificazione, se applicata deve essere continua.
Pressione di funzionamento (bar)	Da vuoto a 10
Temperatura °C	-5 ... +50

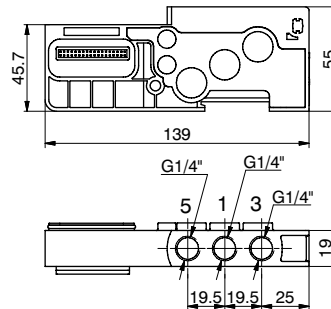


CODICE BREVE FUNZIONE "T"
Peso 53.5 g

Modulo intermedio di alimentazione e scarico

Codifica: 2540.10

Caratteristiche tecniche	
Fluido	Aria filtrata. Non è necessaria lubrificazione, se applicata deve essere continua.
Pressione di funzionamento (bar)	Da vuoto a 10
Temperatura °C	-5 ... +50

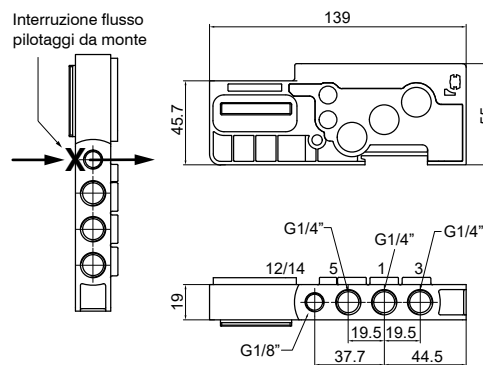


CODICE BREVE FUNZIONE "W"
Peso 115 g

Modulo intermedio di alimentazione e scarico con pilotaggio separato

Codifica: 2540.11

Caratteristiche tecniche	
Fluido	Aria filtrata. Non è necessaria lubrificazione, se applicata deve essere continua.
Pressione di funzionamento (bar)	Da vuoto a 10
Pressione di pilotaggio (bar)	3 ... 7
Temperatura °C	-5 ... +50



CODICE BREVE FUNZIONE "K"
Peso 173 g

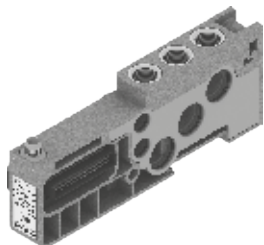
1
DISTRIBUZIONE ARIA

Modulo intermedio di taglio elettropneumatico 2/4/6/8 segnali

Codifica: 2540. **M**. **T**

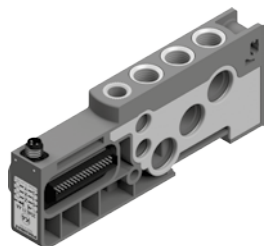
Caratteristiche tecniche	
Fluido	Aria filtrata. Non è necessaria lubrificazione, se applicata deve essere continua.
Pressione di funzionamento (bar)	Da vuoto a 10 3... 7 (pilotaggio 12/14)
Temperatura °C	-5 ... +50
Alimentazione	+ 24 VDC ±10%
Protezione	Protezione da inversione di polarità
Carico massimo	100 mA
Indicatori	Led + 24 VDC inserito
Numero massimo moduli in serie	3

MODULO	
M	10 = Alimentazione e scarico
	11 = Alimentazione e scarico con pilotaggio separato
TAGLIO	
T	2A = 2 Segnali
	4A = 4 Segnali
	6A = 6 Segnali
	8A = 8 Segnali



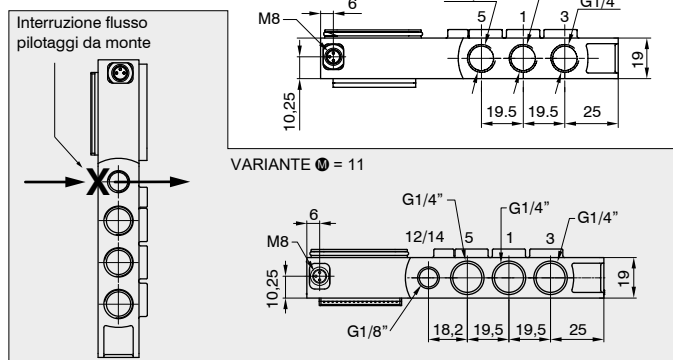
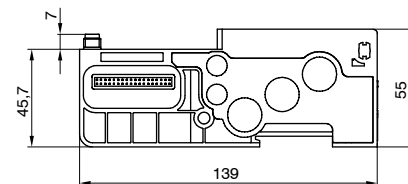
Peso 168 g

2540.10. **M**



Peso 174 g

2540.11. **M**



PRINCIPIO DI FUNZIONAMENTO / SCHEMA FUNZIONALE SEMPLIFICATO

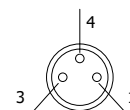
Il modulo intermedio di taglio elettropneumatico permette di interrompere contemporaneamente i primi 2, 4, 6 o 8 segnali disponibili subito dopo il modulo stesso.

Quando è presente l'alimentazione al modulo di taglio, i valori logici dei segnali in uscita controllati sono uguali ai valori logici di ingresso provenienti dal nodo seriale o dal modulo multipolare.

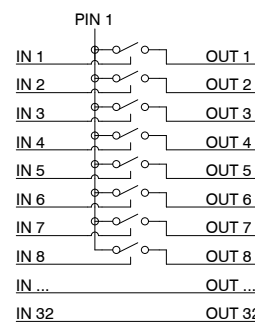
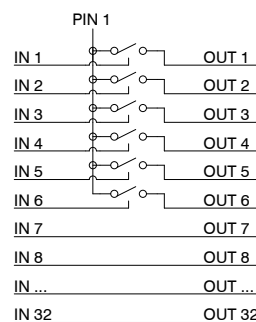
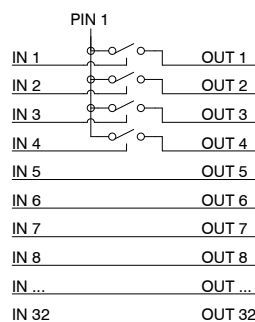
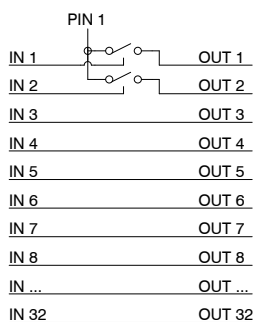
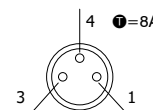
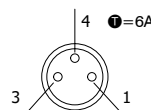
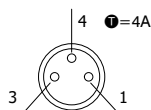
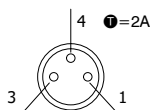
Se invece l'alimentazione al modulo di taglio non è presente, i segnali controllati in uscita hanno tutti valore logico zero.

Questo modulo risulta particolarmente utile anche quando si usano segnali di controllo che devono mandare in blocco le valvole, ed è efficace sia con la gestione seriale che con la connessione multipolare delle batterie.

È possibile utilizzare più moduli in modo da poter interrompere tutti i segnali di comando, avendo come unica precauzione il fatto di inserirli subito prima dei segnali da interrompere.



PIN	DESCRIZIONE
1	+ 24 VDC
4	NON CONNESSO
3	GND



Esempi di utilizzo

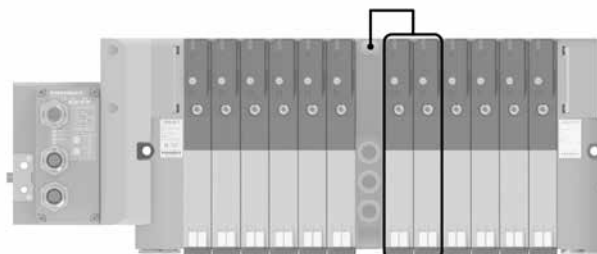
ESEMPIO 1

Batteria di 12 monostabili su cui si vuole interrompere i segnali 7-8.

Assemblaggio:

- 6 monostabili (non interrompibili perchè prima del modulo)
- 1 modulo di alimentazione elettrica aggiuntiva
- 6 monostabili

Nota: di queste 6 monostabili le prime 2 saranno interrompibili dal modulo, le successive 4 funzioneranno correttamente gestite direttamente dal segnale di comando previsto.

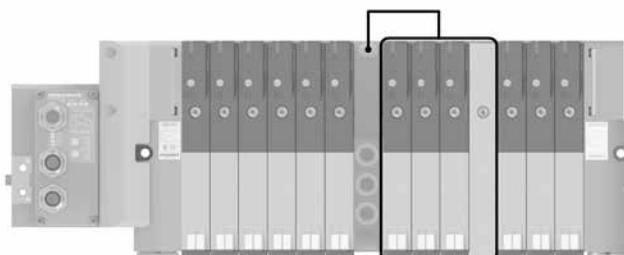


ESEMPIO 2

Batteria di 12 monostabili su cui si vuole interrompere i segnali 7-8-9.

Assemblaggio:

- 6 monostabili (non interrompibili perchè prima del modulo)
- 1 modulo di alimentazione elettrica aggiuntiva
- 3 monostabili (tutti e tre interrompibili)
- 1 piastra di chiusura montata su sottobase monostabile
- 3 monostabili (funzionanti correttamente gestite direttamente dal segnale di comando previsto)



ESEMPIO 3

Batteria di 7 monostabili e 3 bistabili su cui si vuole interrompere i segnali 2-3-4-5 e 8-9-10-11.

Assemblaggio:

- 1 monostabile (non interrompibile perchè prima del modulo)
- 1 modulo intermedio di taglio elettropneumatico aggiuntiva
- 6 monostabili

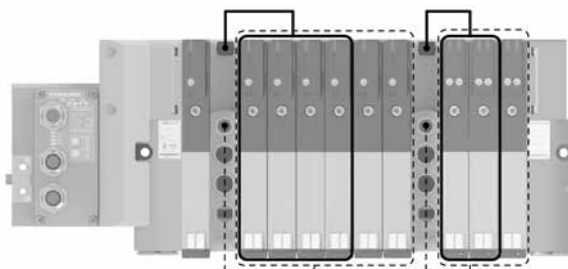
Nota: di queste 6 monostabili le prime 4 saranno interrompibili elettricamente dal modulo, le successive 2 funzioneranno correttamente gestite direttamente dal segnale di comando previsto.

Nota 2: i pilotaggi delle 6 elettrovalvole a valle del modulo intermedio di taglio elettropneumatico vengono alimentate pneumaticamente dal modulo stesso.

- 1 modulo intermedio di taglio elettropneumatico aggiuntiva
- 3 bistabili

Nota 3: di queste 3 bistabili le prime 2 saranno interrompibili dal modulo, la successiva funzionerà correttamente gestita direttamente dai segnali di comando previsti.

Nota 4: i pilotaggi delle 3 elettrovalvole a valle del secondo modulo intermedio di taglio elettropneumatico vengono alimentate pneumaticamente dal modulo stesso.



Legenda

E.V. gestite elettricamente dal modulo di taglio: ———

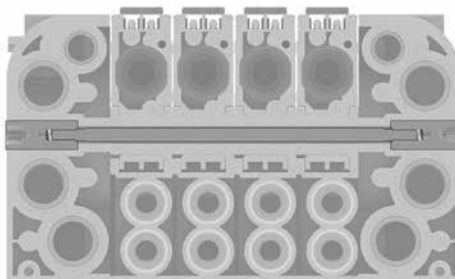
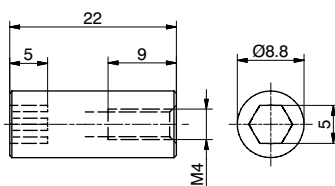
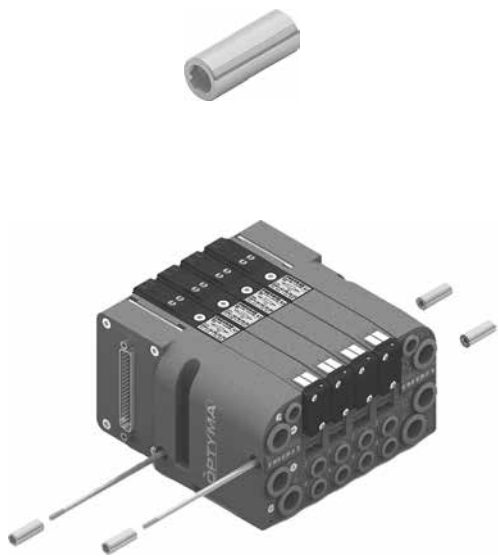
E.V. gestite pneumaticamente (12/14) dal modulo di taglio: - - - - -

Dado per tirante

Codifica: 2540.KD.00

Il Kit comprende 4 elementi
Peso 10 g

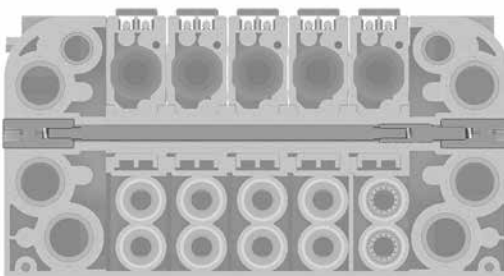
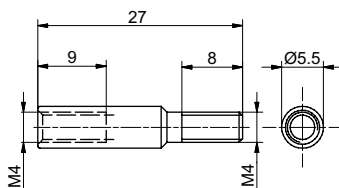
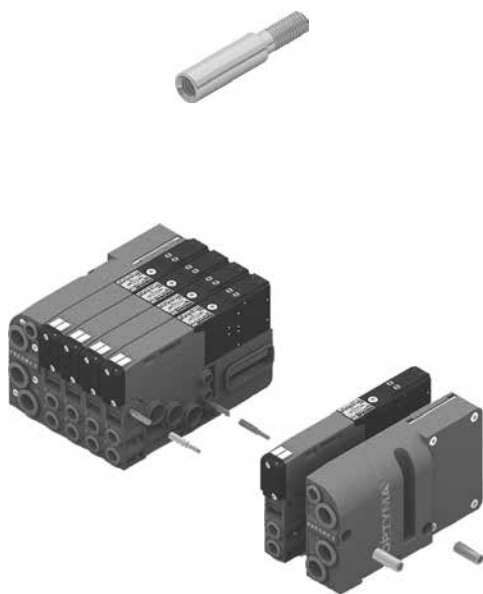
DISTRIBUZIONE ARIA



Prolunga per estensione

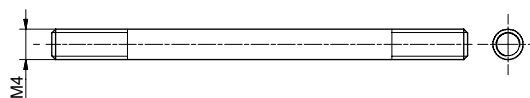
Codifica: 2540.KP.01

Il Kit comprende 2 elementi
Peso 3,5 g



Kit tiranti M4

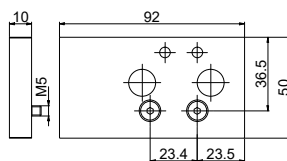
Codifica: 2540.KT.Ⓟ



NUMERO POSTI
01 = Nr. 1 Posto
02 = Nr. 2 Posti
03 = Nr. 3 Posti
04 = Nr. 4 Posti
05 = Nr. 5 Posti
06 = Nr. 6 Posti
07 = Nr. 7 Posti
08 = Nr. 8 Posti
09 = Nr. 9 Posti
10 = Nr. 10 Posti
11 = Nr. 11 Posti
12 = Nr. 12 Posti
13 = Nr. 13 Posti
14 = Nr. 14 Posti
...
32 = Nr. 32 Posti

Piastra di compensazione

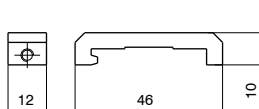
Codifica: 25E0.P0



Peso 116 g

Adattatore per guida DIN

Codifica: 3100.16



Peso 12 g

Silenziatore in Polietilene SPL-R

Codifica: SPLR. **D**



DIAMETRO TUBO	
D	8 = 8 mm
	12 = 12 mm

Tappo diaframma

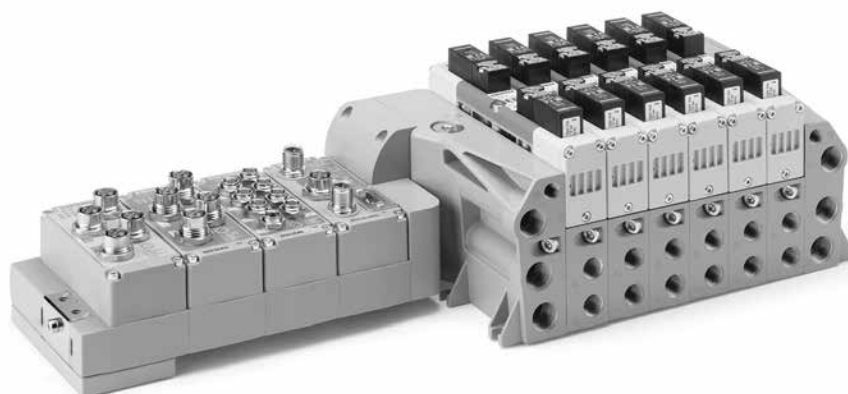
Codifica: 2530.17



Peso 2,3 g

1
DISTRIBUZIONE ARIA

Serie 2700 EVO



1
DISTRIBUZIONE ARIA

BATTERIA DI ELETTROVALVOLE SERIE 2700 EVO

- Flessibilità aumentata
- Moduli I/O analogici e digitali
- Realizzata secondo la normativa ISO 15407-2
- Ampia gamma di protocolli di comunicazione

CANopen

PROFINET
BUS

PROFINET

EtherCAT

EtherNet/IP

IO-Link

CC-Link IE Basic

WE SPEAK EVO

La serie 2700 diventa EVO e si interfaccia con il nuovo sistema elettronico modulare Serie PX. Inoltre, mantenendo invariati tutti i suoi punti di forza, la serie si arricchisce di nuove funzionalità che ampliano ancora di più la flessibilità del prodotto:

- Taglia 26 mm con portata nominale fino a 1000 NI/min
- Conforme alla direttiva 2014/30/UE
- Elettrovalvole monitorate
- Configurazioni verticali

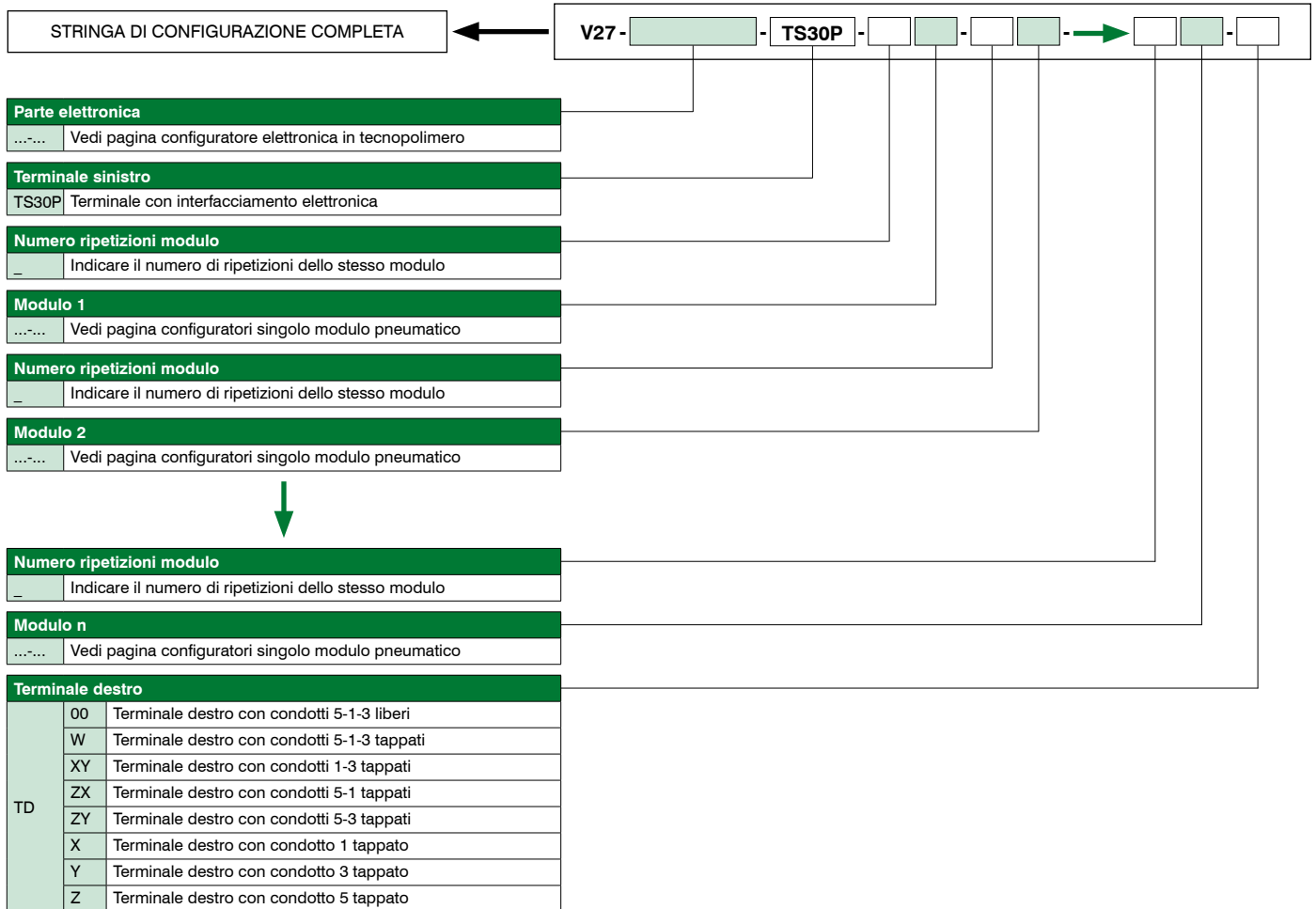
Caratteristiche costruttive

Corpo valvola	Alluminio pressofuso
Molle	Acciaio Inox
Operatori	Tecnopolimero
Pistoni	Tecnopolimero
Spole	Alluminio

Caratteristiche funzionali

Tensione di alimentazione	+ 24 V DC ±10% PNP
Assorbimento elettropiloti	1W - 2.3W
Pressioni di lavoro condotti valvola [1]	da vuoto fino a 10 bar max.
Temperatura di impiego	da -5°C a +50°C (versione con seriali) da -10°C a +50°C (versione con multipolari)
Grado di protezione	IP65
Fluido	Aria filtrata. Non è necessaria lubrificazione, se applicata deve essere continua Classe di purezza consigliata [5:4:4] secondo ISO 8573-1:2010

Regole e schema di configurazione



Note:

Nel comporre la configurazione tenere sempre presente che il numero massimo dei segnali elettrici disponibili è pari a:

- 32 se si utilizza un modulo multipolare 37 poli, se si utilizza un nodo seriale o un'interfaccia IO-Link.
- 24 se si utilizza un modulo multipolare 25 poli.

Nel caso si utilizzi una valvola monostabile su una base di tipo bistabile (2 segnali elettrici occupati) si perde un segnale elettrico.

Questo però consente di poter sostituire nella stessa posizione la valvola monostabile con una valvola bistabile.

Utilizzare versioni dedicate di base tappata per intercettare i condotti 1, 3 e 5.

Qualora uno o più condotti vengano interrotti più di una volta, è necessario prevedere l'aggiunta del modulo intermedio di alimentazione/scarico.



Configuratore elettronica in tecnopolimero

DISTRIBUZIONE ARIA

1

Tipologia	
P	Tecnopolimero

Accessorio terminale SX	
	Piastra di compensazione
G	Accessorio fissaggio guida DIN

Connessione elettrica multipolare	
MP2	Modulo 25 poli + 24 V DC
MP3	Modulo 37 poli + 24 V DC

Connessione elettrica	
C3	Nodo CANopen® 64 IN - 64 OUT (32 fissi)
P3	Nodo PROFIBUS DP 64 IN - 64 OUT (32 fissi)
I4	Nodo EtherNet/IP 128 IN - 128 OUT (48 fissi)
A4	Nodo EtherCAT® 128 IN - 128 OUT (48 fissi)
N4	Nodo PROFINET IO RT 128 IN - 128 OUT (48 fissi)
G4	Nodo CC-Link IE Field Basic 128 IN - 128 OUT (48 fissi)
K3	Interfaccia IO-Link 64 IN - 64 OUT (32 fissi)

Accessori connessione elettrica	
	Senza accessorio fissaggio guida DIN
G	Compreso di accessorio fissaggio guida DIN

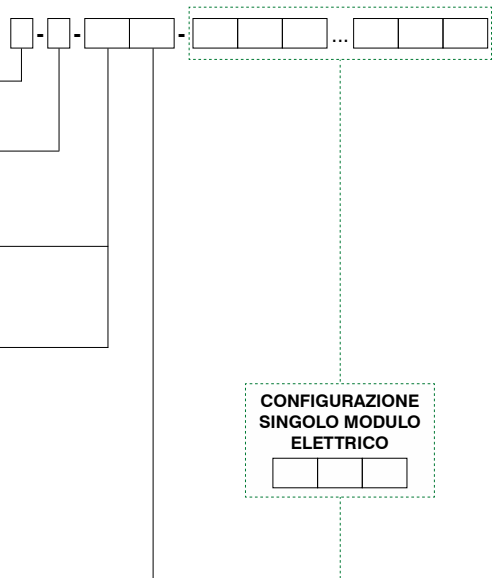
Numero ripetizioni modulo	
	Indicare il numero di ripetizioni dello stesso modulo (nessun valore per un modulo singolo)

Moduli ingressi - Analogici / Digitali (ESCLUSO CON MP)	
D8	Modulo digitale 8 ingressi M8
D12	Modulo digitale 8 ingressi M12
D3	Modulo digitale 32 ingressi SUB-D 37 poli
T1	Modulo analogico 2 ingressi 0-5V (segnale in tensione)
T2	Modulo analogico 2 ingressi 0-10V (segnale in tensione)
T3	Modulo analogico 4 ingressi 0-5V (segnale in tensione)
T4	Modulo analogico 4 ingressi 0-10V (segnale in tensione)
C1	Modulo analogico 2 ingressi 0-20mA (segnale in corrente)
C2	Modulo analogico 2 ingressi 4-20mA (segnale in corrente)
C3	Modulo analogico 4 ingressi 0-20mA (segnale in corrente)
C4	Modulo analogico 4 ingressi 4-20mA (segnale in corrente)
P1	Modulo 2 ingressi Pt100 2 fili
P2	Modulo 2 ingressi Pt100 3 fili
P3	Modulo 2 ingressi Pt100 4 fili
P4	Modulo 4 ingressi Pt100 2 fili
P5	Modulo 4 ingressi Pt100 3 fili
P6	Modulo 4 ingressi Pt100 4 fili

Moduli uscite - Analogici / Digitali	
M8	Modulo digitale 8 uscite M8
M12	Modulo digitale 8 uscite M12
M3	Modulo digitale 32 uscite SUB-D 37 poli
V1	Modulo analogico 2 uscite 0-5V (segnale in tensione)
V2	Modulo analogico 2 uscite 0-10V (segnale in tensione)
V3	Modulo analogico 4 uscite 0-5V (segnale in tensione)
V4	Modulo analogico 4 uscite 0-10V (segnale in tensione)
L1	Modulo analogico 2 uscite 0-20mA (segnale in corrente)
L2	Modulo analogico 2 uscite 4-20mA (segnale in corrente)
L3	Modulo analogico 4 uscite 0-20mA (segnale in corrente)
L4	Modulo analogico 4 uscite 4-20mA (segnale in corrente)

Modulo supplementare (Opzionale)	
P12	Modulo alimentazione supplementare M12

Accessori modulo	
	Senza accessorio fissaggio guida DIN
G	Compreso di accessorio fissaggio guida DIN



CONFIGURAZIONE SINGOLO MODULO ELETTRICO

Fare riferimento ai limiti di corrente indicati nelle pagine relative ai nodi / interfaccia IO-Link



Configuratore moduli:

1) Configuratore modulo completo

Modulo intermedio di alimentazione e scarico											
W	U	S	Convogliato Separato	-	5-1-3 Liberi	-	2	4	14-12 Liberi 12 Tappato 14 Tappato		
				W	5-1-3 Tappati						
				XY	1-3 Tappati						
				ZX	5-1 Tappati						
				ZY	5-3 Tappati						
				X	1 Tappato						
				Y	3 Tappato						
				Z	5 Tappato						
EV. 3/2 Sol-Molla monitorata control. pilot.14											
P	A	E	Autoalimentato	M8	Proximity M8x1	02	24 V DC				
			Alimentazione esterna	M12	Proximity M12x1	08	24 V DC 1W				
EV. 5/2 Sol-Molla Monitorata ridondata											
V2S	A	E	Autoalimentata	M8	Proximity M8x1	02	24 V DC				
			Alimentazione esterna	M12	Proximity M12x1	08	24 V DC 1W				
EV. di inserimento progressivo											
EP	M8	M12	Proximity M8x1	02	24 V DC	W	5-1-3 tappati	4	14 tappato	-	Standard Direttiva macchine
			Proximity M12x1	08	24 V DC 1W						

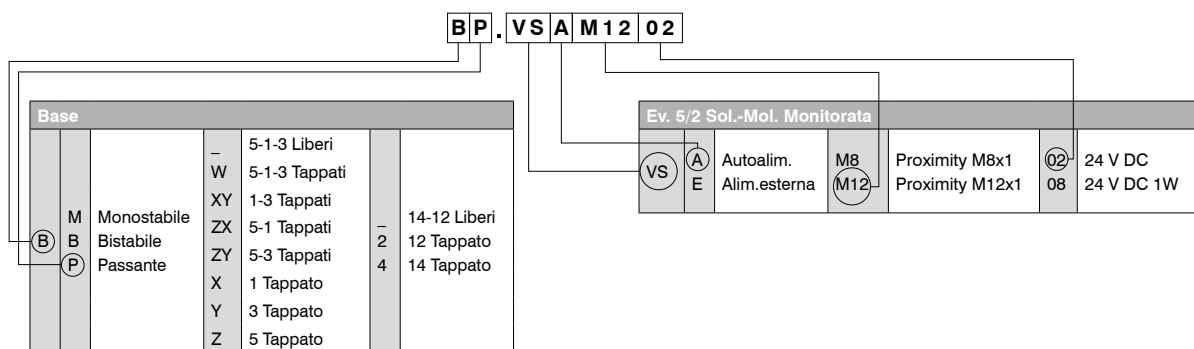
1
DISTRIBUZIONE ARIA

2) Configuratore modulo componibile

Base														
B	M	P	Monostabile Bistabile Passante	-	5-1-3 Liberi	-	2	4	14-12 Liberi 12 Tappato 14 Tappato					
				W	5-1-3 Tappati									
				XY	1-3 Tappati									
				ZX	5-1 Tappati									
				ZY	5-3 Tappati									
				X	1 Tappato									
				Y	3 Tappato									
				Z	5 Tappato									
Valvola di alimentazione esterna														
AS	11	Alim.esterna												
		14	Alim.esterna con pilotaggio 14											
Valvola di intercettazione e scarico														
VL	141	1-14 In scarico		-	Non lucchettabile Lucchettabile									
				K										
Regolatore di flusso														
RF	35	Regolatore di flusso nei canali di scarico												
Regolatore di pressione														
R	C	P	Compatto	D	Downstream Upstream	2	Singolo L12	A	0-2 Bar	A	Con relieving			
			Prolungato			4	Singolo L14					B	0-4 Bar	
						24	Doppio L12-L14					C	0-8 Bar	
										V	Verde RAL6032 Grigio RAL7004	-	M	Manometro orientabile Manometro fisso su prolunga
										G				
Elettrovalvole														
A	Ev. 5/2 SOL.-MOL.													
B	Ev. 5/2 SOL.-DIF.													
C	Ev. 5/2 SOL.-SOL.													
E	Ev. 5/3 CC.-SOL..SOL.		A	Autoalim.		12	24 V DC							
F	Ev. 2x3/2 NC-NC		E	Alim.esterna		18	24 V DC 1W							
G	Ev. 2x3/2 NA-NA													
H	Ev. 2x3/2 NC-NA													
I	Ev. 2x3/2 NA-NC													
T00	Tappo posto valvola													
Ev. 5/2 Sol.-Mol. Monitorata														
VS	A	E	Autoalim.	M8	Proximity M8x1	02	24 V DC							
			Alim.esterna								M12	Proximity M12x1	08	24 V DC 1W
Ev. 5/3 con autoritenuta														
D	1	Centri chiusi		A	Autoalim.	12	24 V DC							
	2	Centri aperti												
	3	Centri in pressione									E	Alim.esterna	18	24 V DC 1W

Esempio configurazione singolo modulo:

Base passante, condotti 5-1-3 liberi, condotti 14-12 liberi con Ev. monitorata, autoalimentata, connettore M12, 24 V DC si identifica come:



Esempio configurazione gruppo completo:

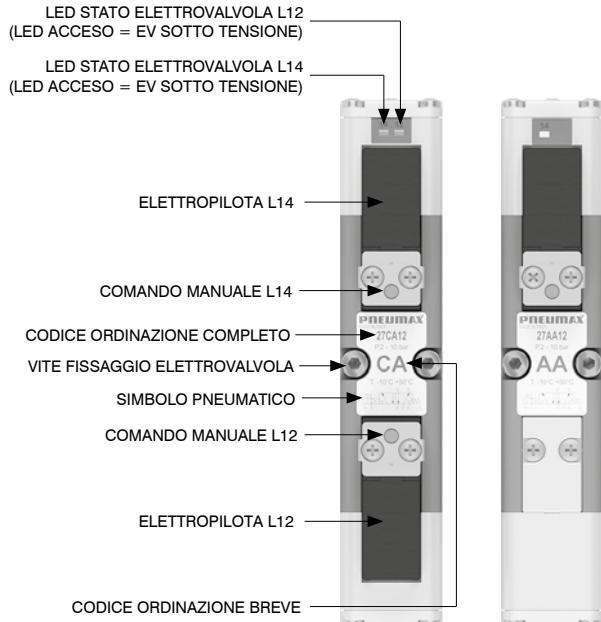
- Sistema seriale PX3 in tecnopolimero (P-C3-2M8-D12)
- Terminale sinistro di interfaccia (TS30P)
- Base bistabile con EV.5/3 CC Sol-Sol (BB.EE12)
- Base bistabile con EV.2X3/2 NC-NC (BB.FE12)
- Base bistabile con EV.5/2 Sol-Sol (BB.CE12)
- Base bistabile con EV.2X3/2 NC-NC (BB.FE12)
- N°2 basi bistabili con EV.5/2 Sol-Sol (2BB.CE12)
- Terminale destro con condotti 1 - 3 - 5 liberi (TD00)



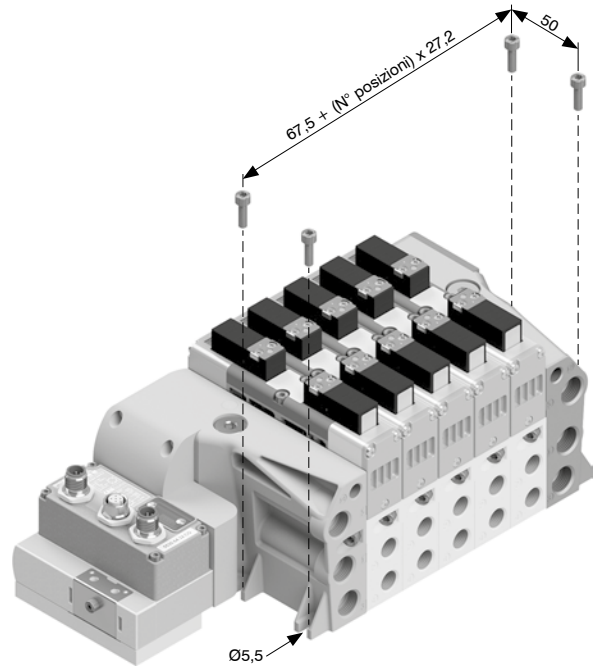
V27-P-C3-2M8-D12-TS30P-BB.EE12-BB.FE12-BB.CE12-BB.FE12-2BB.CE12-TD00

1
DISTRIBUZIONE ARIA

Descrizione elettrovalvola



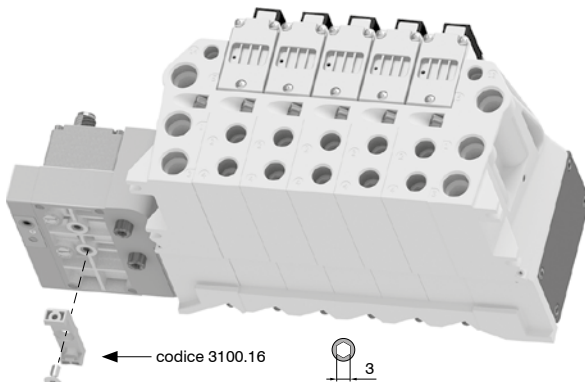
Fissaggi dall'alto



Attenzione: L'ingombro totale riportato è riferito alle basi modulari e potrebbe variare a seconda della presenza di eventuali accessori nel gruppo.

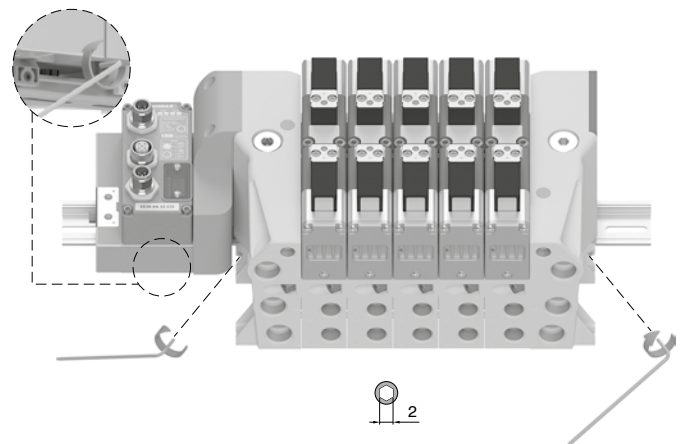
1
DISTRIBUZIONE ARIA

Fissaggi supporto guida DIN

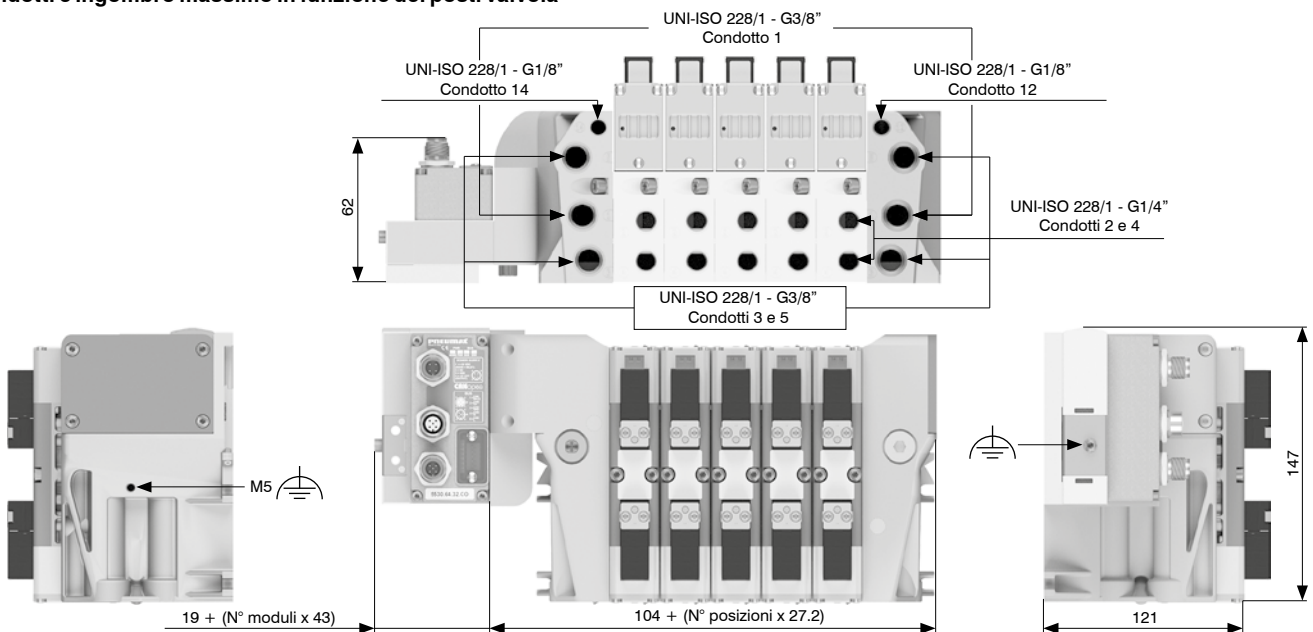


Attenzione: Da prevedere in fase di configurazione batteria. Esclude piastra di compensazione.

Fissaggi su guida DIN



Condotti e ingombro massimo in funzione dei posti valvola

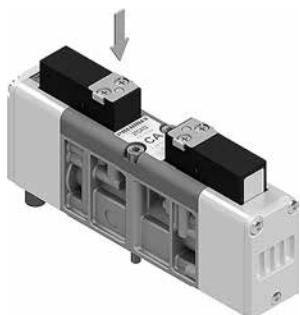


Attenzione: L'ingombro totale riportato è riferito alle basi modulari e potrebbe variare a seconda della presenza di eventuali accessori nel gruppo.

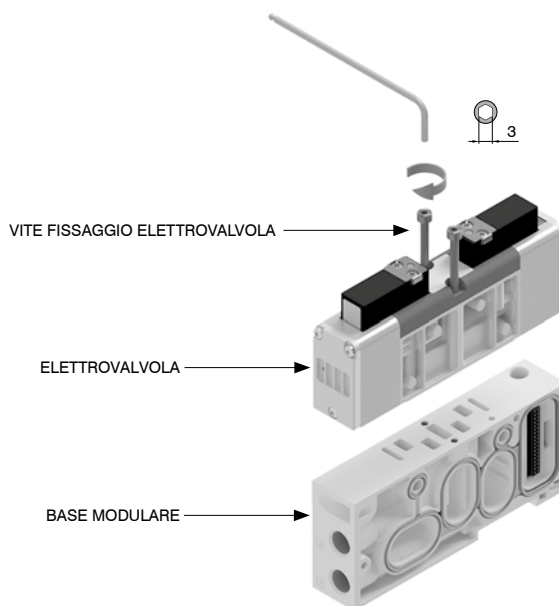
Azionamento comando manuale

Funzione instabile:

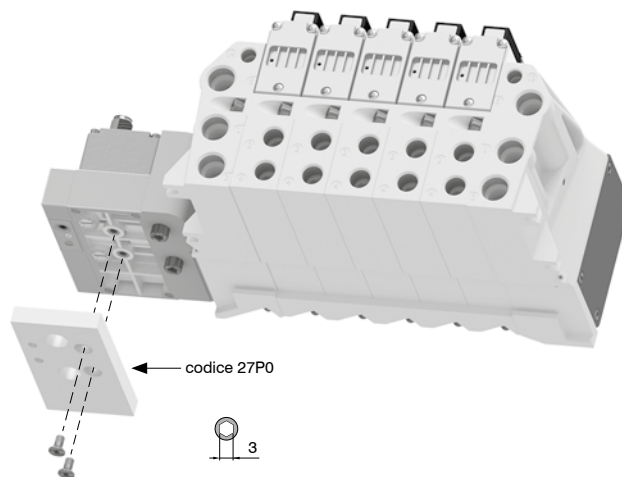
Premere per azionamento
(al rilascio il manuale viene riposizionato)



Installazione elettrovalvole

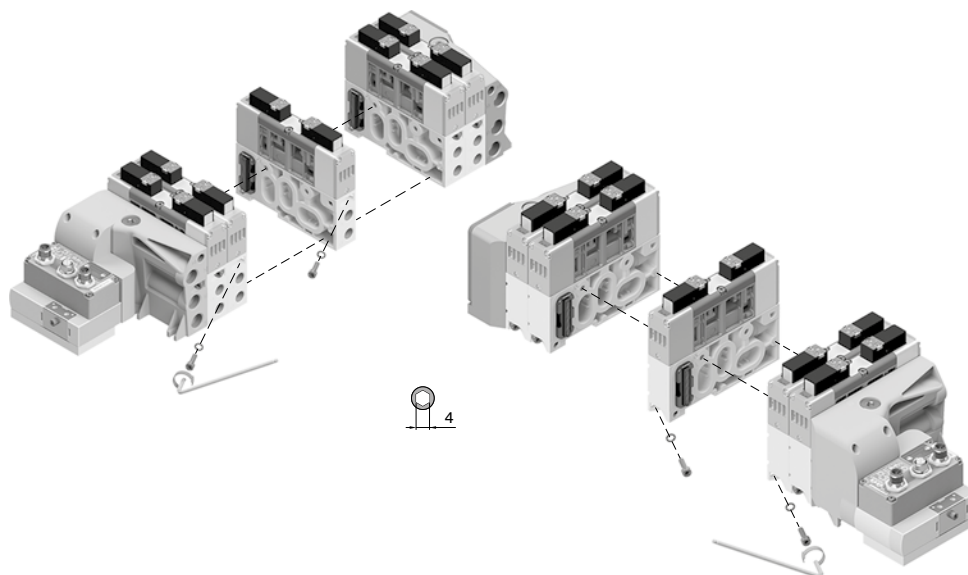


Fissaggio piastra di compensazione



Attenzione: Accessorio fornito di default sulle batterie se non diversamente indicato. Non compatibile con guida DIN.

Montaggio sottobasi

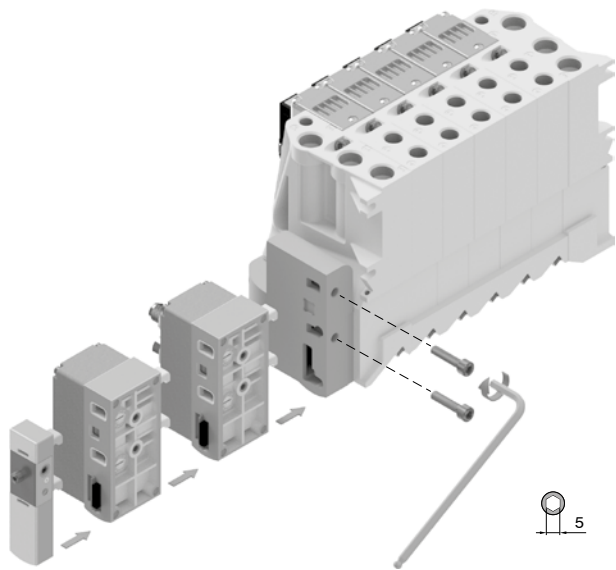


Nota: Coppia di serraggio 4 Nm

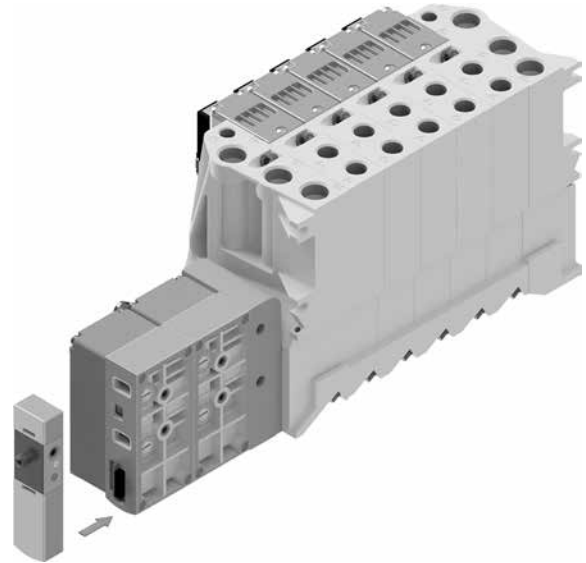
Attenzione: Assicurarsi che la rondella sia inserita nella vite prima di stringere le viti di fissaggio

1
DISTRIBUZIONE ARIA

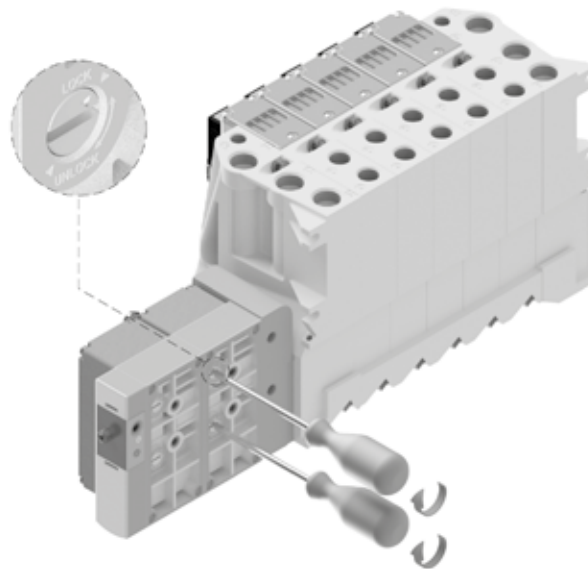
1. Assemblare i moduli desiderati e stringere le viti di fissaggio come mostrato in figura.



2. Completare ogni configurazione con il terminale sinistro codice 3100.KT.00.

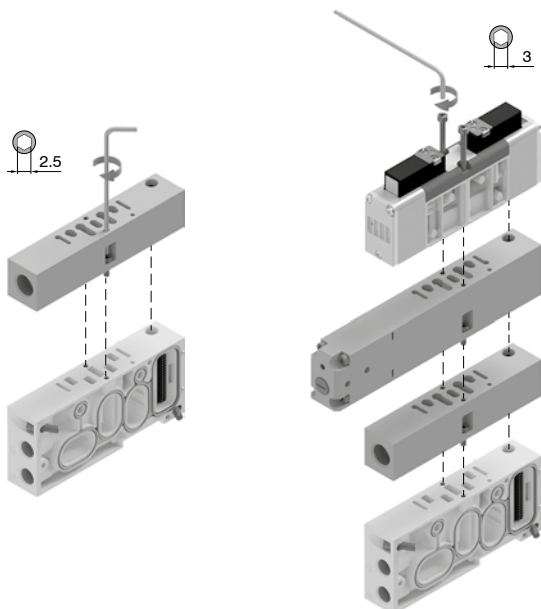


3. Per la chiusura girare in senso antiorario verso la scritta LOCK stampata sulla custodia.
Per l'apertura girare in senso orario verso la scritta UNLOCK stampata sulla custodia.
La stessa operazione è valida per l'aggiunta oppure la sostituzione di qualsiasi modulo.



1
DISTRIBUZIONE ARIA

Montaggio moduli per configurazione verticale



I seguenti moduli e le rispettive versioni sono idonei per il montaggio verticale:

- Modulo di alimentazione esterna
- Modulo regolatore di flusso
- Valvola di intercettazione e scarico
- Regolatore di pressione

Attenzione: La portata dell'elettrovalvole utilizzata sul modulo avrà valori inferiori rispetto ai dati dichiarati per le elettrovalvole singole

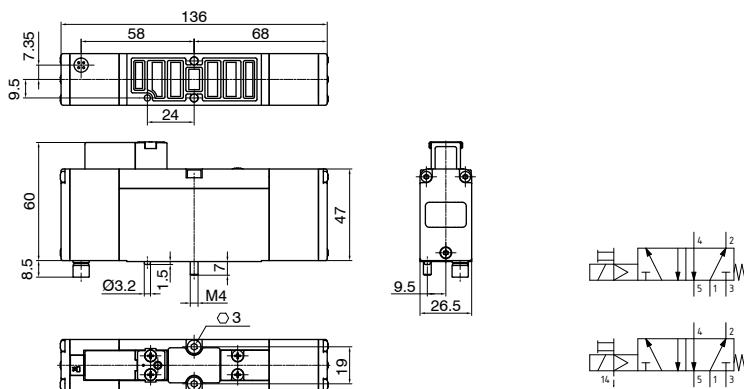
Solenoide-Molla 5/2

Codifica: 27A **P** **T**

Caratteristiche tecniche	
Fluido	Aria filtrata. Non è necessaria lubrificazione, se applicata deve essere continua Classe di purezza consigliata [5:4:4] secondo ISO 8573-1:2010
Pressione di funzionamento (bar)	Da vuoto a 10 (versione alimentazione esterna) 2 ... 10 (versione autoalimentata)
Pressione minima di pilotaggio (bar)	2
Temperatura °C	-10 ... +50
Portata a 6 bar con $\Delta p=1$ (NI/min)	1000
Tempi di risposta secondo ISO 12238 in eccitazione (ms)	20
Tempi di risposta secondo ISO 12238 in diseccitazione (ms)	38

PILOTAGGIO	
P	A = Autoalimentata E = Alimentazione esterna
TENSIONE	
T	12 = 24 V DC 18 = 24 V DC 1 W

Peso 309 g



I valori indicati per i "Tempi di risposta" sono validi solo per la versione 24 V DC 2,3W

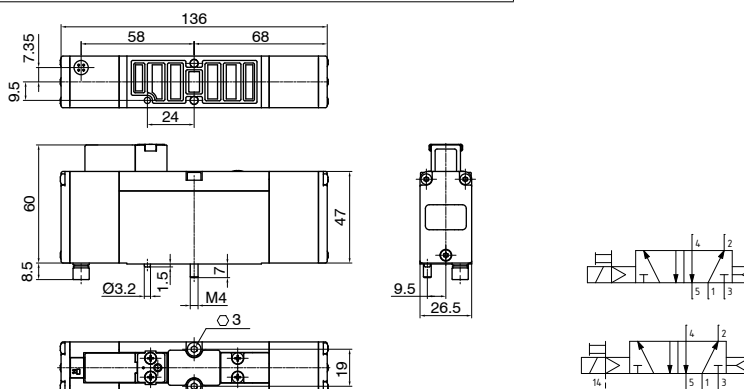
Solenoide-Differenziale 5/2

Codifica: 27B **P** **T**

Caratteristiche tecniche	
Fluido	Aria filtrata. Non è necessaria lubrificazione, se applicata deve essere continua Classe di purezza consigliata [5:4:4] secondo ISO 8573-1:2010
Pressione di funzionamento (bar)	Da vuoto a 10 (versione alimentazione esterna) 2 ... 10 (versione autoalimentata)
Pressione minima di pilotaggio (bar)	2
Temperatura °C	-10 ... +50
Portata a 6 bar con $\Delta p=1$ (NI/min)	1000
Tempi di risposta secondo ISO 12238 in eccitazione (ms)	20
Tempi di risposta secondo ISO 12238 in diseccitazione (ms)	38

PILOTAGGIO	
P	A = Autoalimentata E = Alimentazione esterna
TENSIONE	
T	12 = 24 V DC 18 = 24 V DC 1 W

Peso 274 g



I valori indicati per i "Tempi di risposta" sono validi solo per la versione 24 V DC 2,3W

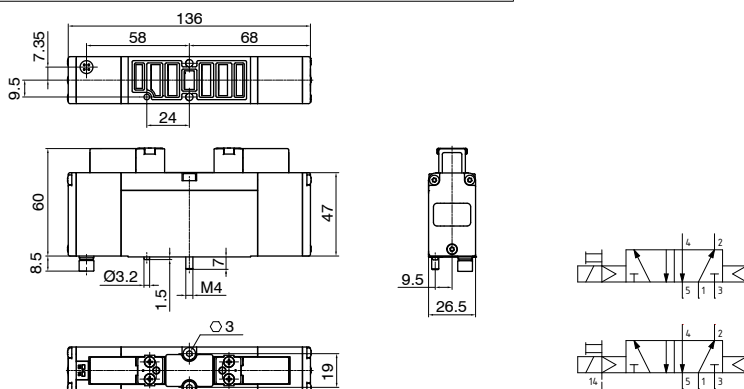
Solenoide-Solenoide 5/2

Codifica: 27C **P** **T**

Caratteristiche tecniche	
Fluido	Aria filtrata. Non è necessaria lubrificazione, se applicata deve essere continua Classe di purezza consigliata [5:4:4] secondo ISO 8573-1:2010
Pressione di funzionamento (bar)	Da vuoto a 10 (versione alimentazione esterna) 2 ... 10 (versione autoalimentata)
Pressione minima di pilotaggio (bar)	2
Temperatura °C	-10 ... +50
Portata a 6 bar con $\Delta p=1$ (NI/min)	1000
Tempi di risposta secondo ISO 12238 in eccitazione (ms)	12
Tempi di risposta secondo ISO 12238 in diseccitazione (ms)	14

PILOTAGGIO	
P	A = Autoalimentata E = Alimentazione esterna
TENSIONE	
T	12 = 24 V DC 18 = 24 V DC 1 W

Peso 309 g



I valori indicati per i "Tempi di risposta" sono validi solo per la versione 24 V DC 2,3W

DISTRIBUZIONE ARIA

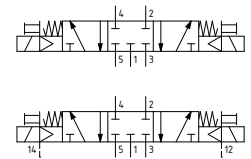
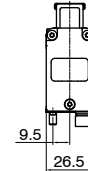
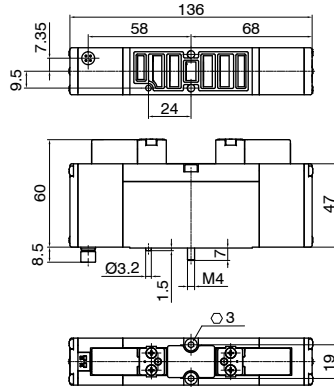
Solenoido-Solenoido 5/3

Codifica: 27EPT

Caratteristiche tecniche	
Fluido	Aria filtrata. Non è necessaria lubrificazione, se applicata deve essere continua Classe di purezza consigliata [5:4:4] secondo ISO 8573-1:2010
Pressione di funzionamento (bar)	Da vuoto a 10 (versione alimentazione esterna) 3 ... 10 (versione autoalimentata)
Pressione minima di pilotaggio (bar)	3
Temperatura °C	-10 ... +50
Portata a 6 bar con $\Delta p=1$ (NI/min)	660
Tempi di risposta secondo ISO 12238 in eccitazione (ms)	12
Tempi di risposta secondo ISO 12238 in diseccitazione (ms)	60

PILOTAGGIO	
P	A = Autoalimentata
	E = Alimentazione esterna
TENSIONE	
T	12 = 24 V DC
	18 = 24 V DC 1 W

Peso 309 g



I valori indicati per i "Tempi di risposta" sono validi solo per la versione 24 V DC 2,3W

Solenoido-Solenoido 5/3 con autoritenuta

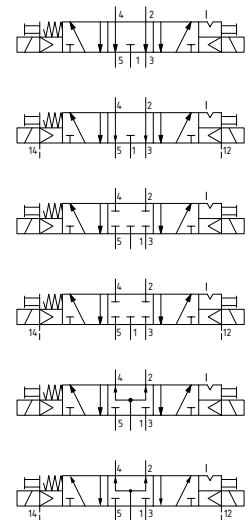
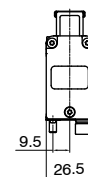
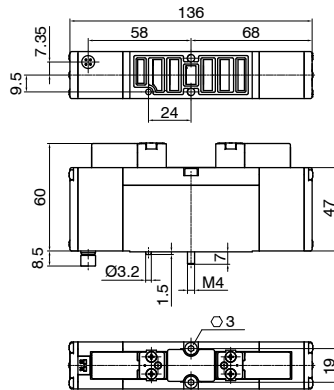
Codifica: 27DFPT

Caratteristiche tecniche	
Fluido	Aria filtrata. Non è necessaria lubrificazione, se applicata deve essere continua Classe di purezza consigliata [5:4:4] secondo ISO 8573-1:2010
Pressione di funzionamento (bar)	Da vuoto a 10 (versione alimentazione esterna) 3 ... 10 (versione autoalimentata)
Pressione minima di pilotaggio (bar)	3
Temperatura °C	-10 ... +50
Portata a 6 bar con $\Delta p=1$ (NI/min)	700
Tempi di risposta secondo ISO 12238 in eccitazione (ms)	15
Tempi di risposta secondo ISO 12238 in diseccitazione (ms)	80

FUNZIONE	
F	1 = EV 5/3 C.C.
	2 = EV 5/3 C.A.
	3 = EV 5/3 C.P.
PILOTAGGIO	
P	A = Autoalimentata
	E = Alimentazione esterna
TENSIONE	
T	12 = 24 V DC
	18 = 24 V DC 1 W

Peso 309 g

- Mantiene lo stato della valvola in assenza del segnale elettrico o pneumatico dopo l'azionamento del lato 14 (autoritenuta).
- Cambiamento dello stato azionando il lato 12.
- Ritorno a molla meccanica.



I valori indicati per i "Tempi di risposta" sono validi solo per la versione 24 V DC 2,3W

1
DISTRIBUZIONE ARIA

Solenoide-Molla 2x3/2

Codifica: 27**F****P****T**

1

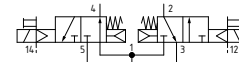
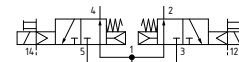
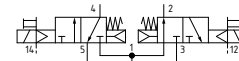
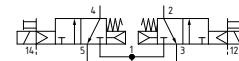
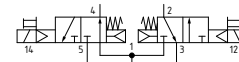
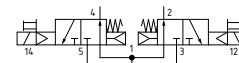
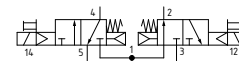
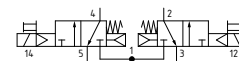
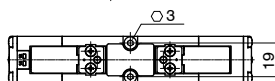
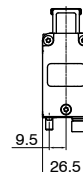
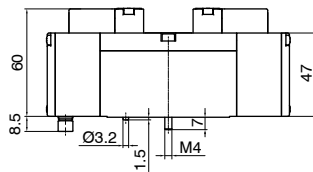
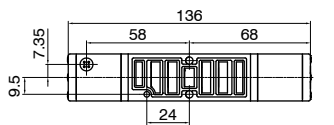
DISTRIBUZIONE ARIA

Caratteristiche tecniche

Fluido	Aria filtrata. Non è necessaria lubrificazione, se applicata deve essere continua Classe di purezza consigliata [5:4:4] secondo ISO 8573-1:2010
Pressione di funzionamento (bar)	Da vuoto a 10 (versione alimentazione esterna) 3,5 ... 10 (versione autoalimentata)
Pressione minima di pilotaggio (bar)	≥ 2+ (0,3 x Pressione di alimentazione)
Temperatura °C	-10 ... +50
Portata a 6 bar con Δp=1 (NI/min)	550
Tempi di risposta secondo ISO 12238 in eccitazione (ms)	12 (versione alimentazione esterna) 15 (versione autoalimentata)
Tempi di risposta secondo ISO 12238 in diseccitazione (ms)	60 (versione alimentazione esterna) 15 (versione autoalimentata)

FUNZIONE	
F	NC-NC (5/3 Centri aperti)
G	NA-NA (5/3 Centri in pressione)
H	NC-NA
I	NA-NC
PILOTAGGIO	
A	Autoalimentata
E	Alimentazione esterna
TENSIONE	
12	24 V DC
18	24 V DC 1 W

Peso 309 g



I valori indicati per i "Tempi di risposta" sono validi solo per la versione 24 V DC 2,3W
Esempio: se la pressione di alimentazione è 5 bar quella di pilotaggio è almeno
Pp=2+(0,3*5)=3,5 bar

Solenoide-Molla monitorata (VS)

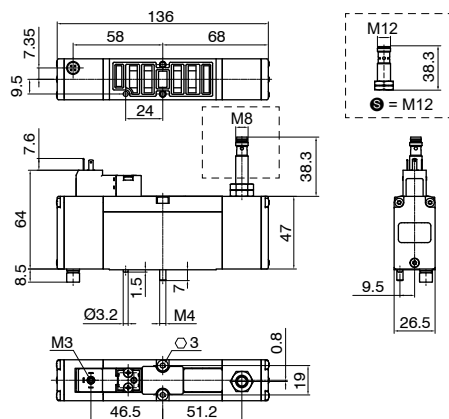
Codifica: 27VS**PS**1

Caratteristiche tecniche	
Fluido	Aria filtrata. Non è necessaria lubrificazione, se applicata deve essere continua Classe di purezza consigliata [5:4:4] secondo ISO 8573-1:2010
Tempi di risposta secondo ISO 12238 in diseccitazione (ms)	70
Tempi di risposta secondo ISO 12238 in eccitazione (ms)	15
Portata da 1 a 2 a 6 bar con $\Delta p=1$ (NI/min)	1000
Portata da 1 a 4 a 6 bar con $\Delta p=1$ (NI/min)	1000
Portata da 2 a 3 a 6 bar con $\Delta p=1$ (NI/min)	1000
Portata da 4 a 5 a 6 bar con $\Delta p=1$ (NI/min)	1000
Portata da 2 a 3 a 6 bar in scarico libero (NI/min)	1700
Portata da 4 a 5 a 6 bar in scarico libero (NI/min)	1700
Temperatura °C	-10 ... +50
Pressione di funzionamento (bar)	Da vuoto a 10 (versione alimentazione esterna) 2 ... 10 (versione autoalimentata)
Pressione minima di pilotaggio (bar)	2
Funzione	5/2 N.C. Monostabile
Livello di rumorosità (dB)	75

PILOTAGGIO	
P	A = Autoalimentata E = Alimentazione esterna
SENSORE	
S	M8 = Sensore Proximity M8x1 M12 = Sensore Proximity M12x1
TENSIONE	
1	02 = 24 V DC 08 = 24 V DC 1 W

Peso 312 g

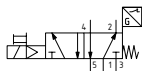
- Monostabile con ritorno a molla meccanica con sensore di prossimità
 - Componente di sicurezza secondo l'allegato V della direttiva 2006/42/CE
 - Dotata di sistema di diagnostica per il monitoraggio dello stato:
- Sensore ON: Valvola a riposo
Sensore OFF: Valvola azionata



I valori indicati per i "Tempi di risposta" sono validi solo per la versione 24 V DC 2,3W

Nota: il livello di rumorosità complessivo dipende dall'applicazione finale del dispositivo

Nota: il livello di rumorosità indicato in tabella è stato calcolato senza l'utilizzo di silenziatori



Sensore	Uscita	Pinatura	Schema elettrico
M8 Maschio 3P tipo A	N.A.		
M12 Maschio 3P tipo A	N.A.		

Pin 1 = Marrone - Pin 4 = Nero - Pin 3 = Blu

Caratteristiche elettriche: Elettropilota	
Elettropilota	Serie 300 Taglia 15 mm
Connessione elettrica	Faston terra / Connettori Serie 300
Caratteristiche bobine	24 V DC 2.3 W 24 V DC 1 W
Tolleranza sulla tensione di alimentazione	-5% ... 10%
Comando manuale integrato	Sì
Grado di protezione	IP65 (con connettore montato)

Nota: per informazioni dettagliate sull'elettropilota consultare la sezione dedicata del catalogo Pneumax

Caratteristiche elettriche: Sensore di prossimità		
Tipo	Singolo Canale	Singolo Canale
Filettatura	M8X1	M12X1
Modello elettrico	PNP	PNP
Funzione uscita	N.A.	N.A.
Tensione di esercizio	10 ... 30 VDC	10 ... 30 VDC
Corrente assorbita (mA)	< 20	< 20
Classe di isolamento	III	III
Display	Stato commutazione 4x90° LED Giallo	Stato commutazione 4x90° LED Giallo
Grado di protezione	IP65 (con connettore montato)	IP65 (con connettore montato)

Nota: Il fabbricante e il modello del sensore possono essere cambiati a discrezione di Pneumax S.p.A.

Caratteristiche di sicurezza		
Conforme alle normative	EN ISO 13849-1:2015 EN ISO 13849-2:2012	
Funzione di Sicurezza	Interruzione dell'alimentazione e scarico di un circuito pneumatico collegato alla porta 4	
Feedback del sensore	Valvola a RIPOSO	ON
	Valvola AZIONATA	OFF
MTTFd Sensore	Singolo Canale M8	1088 anni
	Singolo Canale M12	932 anni
Performance Level (PL)	Fino a PL=d	
Categoria	Fino a 2	
B10d	630.000 cicli	

Nota B10d:

General Procedures for assessing pneumatic component reliability by testing performed in accordance with ISO 19973-1, Pneumatic fluid power - Assessment of component reliability by testing - Part 1: General Procedures.
Reliability and lifetime of pneumatic valves assessed in accordance with ISO 19973-2: Pneumatic fluid power - Assessment of component reliability by testing - Part 2: Directional control valves.

Le attività di identificazione delle funzioni di sicurezza, di stima del livello di affidabilità richiesto (ad esempio la stima del PLr secondo EN ISO 13849-1), di progettazione e costruzione dei relativi circuiti di sicurezza, di verifica e validazione dei circuiti di sicurezza, sono in carico al soggetto che integra l'elettrovalvola nell'applicazione finale. La scelta e il soddisfacimento dei requisiti delle categorie secondo la norma EN ISO 13849-1 è in carico al soggetto che integra l'elettrovalvola nell'applicazione finale, in funzione della effettiva configurazione del circuito di sicurezza finale.

Il valore di DC (copertura diagnostica) garantito dal sensore deve essere calcolato dal soggetto che integra l'elettrovalvola nell'applicazione finale, in funzione della effettiva configurazione del circuito di sicurezza finale (ad esempio, in funzione della programmazione del PLC di sicurezza che comanda la elettrovalvola e acquisisce lo stato del sensore).

La stima della DC deve rispettare le indicazioni della norma EN ISO 13849-1.

Secondo la normativa EN ISO 13849-1, il valore di T10D deve essere calcolato dal soggetto che integra l'elettrovalvola nell'applicazione finale, in funzione della stima del numero di operazioni all'anno cui verrà sottoposto il componente; in ogni caso, il componente deve essere sostituito ogni 20 anni.



Solenoide-Molla ridondata monitorata (V2S)

Codifica: 27V2SPST

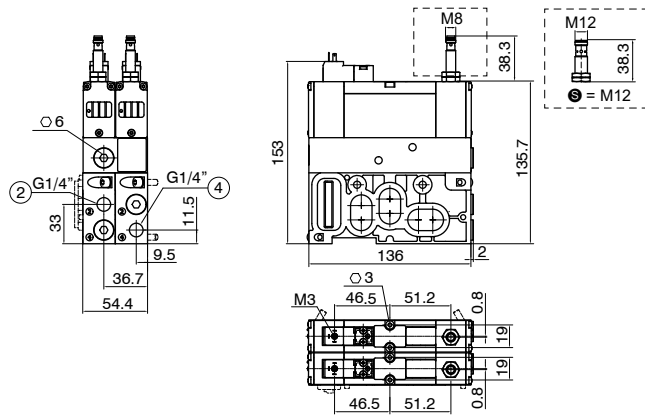
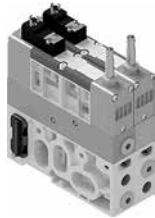
DISTRIBUZIONE ARIA

Caratteristiche tecniche	
Fluido	Aria filtrata. Non è necessaria lubrificazione, se applicata deve essere continua Classe di purezza consigliata [5:4:4] secondo ISO 8573-1:2010
Tempi di risposta secondo ISO 12238 in diseccitazione (ms)	70
Tempi di risposta secondo ISO 12238 in eccitazione (ms)	25
Portata da 1 a 2 a 6 bar con $\Delta p=1$ (NI/min)	1000
Portata da 1 a 4 a 6 bar con $\Delta p=1$ (NI/min)	500
Portata da 2 a 3 a 6 bar con $\Delta p=1$ (NI/min)	500
Portata da 4 a 5 a 6 bar con $\Delta p=1$ (NI/min)	1000
Portata da 2 a 3 a 6 bar in scarico libero (NI/min)	900
Portata da 4 a 5 a 6 bar in scarico libero (NI/min)	1700
Temperatura °C	-10 ... +50
Pressione di funzionamento (bar)	Da vuoto a 10 (versione alimentazione esterna) 2 ... 10 (versione autoalimentata)
Pressione minima di pilotaggio (bar)	2
Funzione	5/2 N.C. Monostabile
Livello di rumorosità (dB)	75

PILOTAGGIO	
P	A = Autoalimentata E = Alimentazione esterna
SENSORE	
S	M8 = Sensore Proximity M8x1 M12 = Sensore Proximity M12x1
TENSIONE	
T	02 = 24 V DC 08 = 24 V DC 1 W

Peso 1786 g

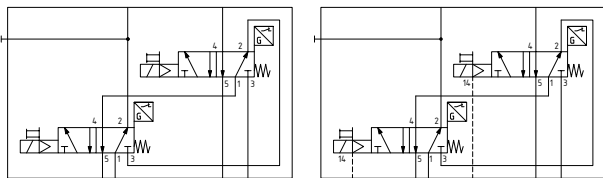
- Doppio monostabili con ritorno a molla meccanica e sensori di prossimità
- Doppio canale ridondata che garantisce lo scarico in sicurezza del circuito pneumatico in caso di guasto di una delle due valvole
- Componente di sicurezza secondo l'allegato V della direttiva 2006/42/CE
- Dotata di sistema di diagnostica per il monitoraggio dello stato:
Sensore ON: Valvola a riposo
Sensore OFF: Valvola azionata



I valori indicati per i "Tempi di risposta" sono validi solo per la versione 24 V DC 2,3W

Nota: il livello di rumorosità complessivo dipende dall'applicazione finale del dispositivo

Nota: il livello di rumorosità indicato in tabella è stato calcolato senza l'utilizzo di silenziatori



Sensore	Uscita	Pinatura	Schema elettrico
M8 Maschio 3P tipo A	N.A.		
M12 Maschio 3P tipo A	N.A.		

Pin 1= Marrone - Pin 4= Nero - Pin 3= Blu

Caratteristiche elettriche: Elettropilota	
Elettropilota	Serie 300 Taglia 15 mm
Connessione elettrica	Faston terra / Connettori Serie 300
Caratteristiche bobine	24 V DC 2,3 W 24 V DC 1 W
Tolleranza sulla tensione di alimentazione	-5% ... 10%
Comando manuale integrato	Sì
Grado di protezione	IP65 (con connettore montato)

Nota: per informazioni dettagliate sull'elettropilota consultare la sezione dedicata del catalogo Pneumax

Caratteristiche elettriche: Sensore di prossimità		
Tipo	Singolo Canale	Singolo Canale
Filettatura	M8X1	M12X1
Modello elettrico	PNP	PNP
Funzione uscita	N.A.	N.A.
Tensione di esercizio	10 ... 30 VDC	10 ... 30 VDC
Corrente assorbita (mA)	< 20	< 20
Classe di isolamento	III	III
Display	Stato commutazione 4x90° LED Giallo	Stato commutazione 4x90° LED Giallo
Grado di protezione	IP65 (con connettore montato)	IP65 (con connettore montato)

Nota: Il fabbricante e il modello del sensore possono essere cambiati a discrezione di Pneumax S.p.A.

Caratteristiche di sicurezza		
Conforme alle normative	EN ISO 13849-1:2015 EN ISO 13849-2:2012	
Funzione di Sicurezza	Interruzione dell'alimentazione e scarico di un circuito pneumatico collegato alla porta 4	
Feedback del sensore	Valvola a RIPOSO	ON
	Valvola AZIONATA	OFF
MTTFd Sensore	Singolo Canale M8	1088 anni
	Singolo Canale M12	932 anni
Performance Level (PL)	Fino a PL=e	
Categoria	Fino a 4	
B10d	630.000 cicli (riferito ad una singola valvola)	

Nota B10d:

General Procedures for assessing pneumatic component reliability by testing performed in accordance with ISO 19973-1, Pneumatic fluid power - Assessment of component reliability by testing - Part 1: General Procedures.
Reliability and lifetime of pneumatic valves assessed in accordance with ISO 19973-2: Pneumatic fluid power - Assessment of component reliability by testing - Part 2: Directional control valves.

Le attività di identificazione delle funzioni di sicurezza, di stima del livello di affidabilità richiesto (ad esempio la stima del PLr secondo EN ISO 13849-1), di progettazione e costruzione dei relativi circuiti di sicurezza, di verifica e validazione dei circuiti di sicurezza, sono in carico al soggetto che integra l'elettrovalvola nell'applicazione finale. La scelta e il soddisfacimento dei requisiti delle categorie secondo la norma EN ISO 13849-1 è in carico al soggetto che integra l'elettrovalvola nell'applicazione finale, in funzione della effettiva configurazione del circuito di sicurezza finale. Il valore di DC (copertura diagnostica) garantito dal sensore deve essere calcolato dal soggetto che integra l'elettrovalvola nell'applicazione finale, in funzione della effettiva configurazione del circuito di sicurezza finale (ad esempio, in funzione della programmazione del PLC di sicurezza che comanda la elettrovalvola e acquisisce lo stato del sensore). La stima della DC deve rispettare le indicazioni della norma EN ISO 13849-1. Secondo la normativa EN ISO 13849-1, il valore di T10D deve essere calcolato dal soggetto che integra l'elettrovalvola nell'applicazione finale, in funzione della stima del numero di operazioni all'anno cui verrà sottoposto il componente; in ogni caso, il componente deve essere sostituito ogni 20 anni.

Solenioide-Molla monitorata per controllo del pilotaggio 14 (P)

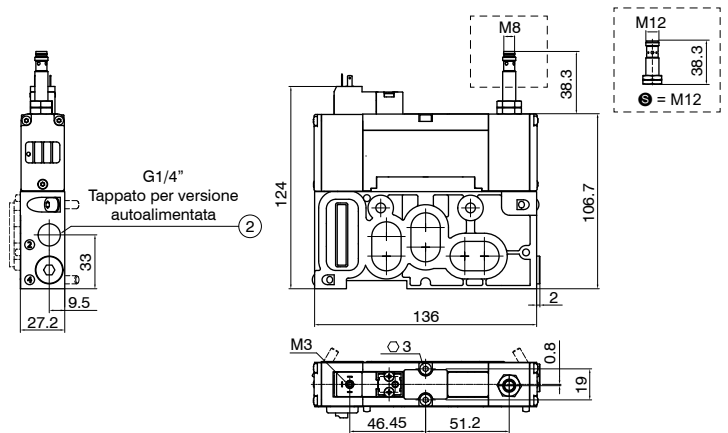
Codifica: 27P**P**S**T**

Caratteristiche tecniche	
Fluido	Aria filtrata. Non è necessaria lubrificazione, se applicata deve essere continua Classe di purezza consigliata [5:4:4] secondo ISO 8573-1:2010
Tempi di risposta secondo ISO 12238 in diseccitazione (ms)	70
Tempi di risposta secondo ISO 12238 in eccitazione (ms)	15
Portata da 1 a 2(14) a 6 bar con $\Delta p=1$ (NI/min)	250
Portata da 2(14) a 3(5) a 6 bar con $\Delta p=1$ (NI/min)	250
Portata da 2(14) a 3(5) a 6 bar in scarico libero (NI/min)	500
Temperatura °C	-10 ... +50
Pressione di funzionamento (bar)	2 ... 10 (versione alimentazione esterna) 2 ... 10 (versione autoalimentata)
Pressione minima di pilotaggio (bar)	2
Funzione	3/2 N.C. Monostabile

PILOTAGGIO	
P	A = Autoalimentata E = Alimentazione esterna
SENSORE	
S	M8 = Sensore Proximity M8x1 M12 = Sensore Proximity M12x1
TENSIONE	
02	= 24 V DC
08	= 24 V DC 1 W

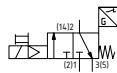
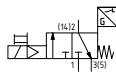
Peso 615 g

- Monostabile con ritorno a molla meccanica con sensore di prossimità
 - Funzione di controllo della pressione nel condotto di valle del lato 14 di pilotaggio
 - Componente di sicurezza secondo l'allegato V della direttiva 2006/42/CE
 - Dotata di sistema di diagnostica per il monitoraggio dello stato:
- Sensore ON: Valvola a riposo
Sensore OFF: Valvola azionata



I valori indicati per i "Tempi di risposta" sono validi solo per la versione 24 V DC 2,3W

Nota: il livello di rumorosità complessivo dipende dall'applicazione finale del dispositivo



Sensore	Uscita	Pinatura	Schema elettrico
M8 Maschio 3P tipo A	N.A.		
M12 Maschio 3P tipo A	N.A.		

Pin 1 = Marrone - Pin 4 = Nero - Pin 3 = Blu

Caratteristiche elettriche: Elettropilota	
Elettropilota	Serie 300 Taglia 15 mm
Connessione elettrica	Faston terra / Connettori Serie 300
Caratteristiche bobine	24 V DC 2.3 W 24 V DC 1 W
Tolleranza sulla tensione di alimentazione	-5% ... 10%
Comando manuale integrato	Sì
Grado di protezione	IP65 (con connettore montato)

Nota: per informazioni dettagliate sull'elettropilota consultare la sezione dedicata del catalogo Pneumax

Caratteristiche elettriche: Sensore di prossimità		
Tipo	Singolo Canale	Singolo Canale
Filettatura	M8x1	M12x1
Modello elettrico	PNP	PNP
Funzione uscita	N.A.	N.A.
Tensione di esercizio	10 ... 30 VDC	10 ... 30 VDC
Corrente assorbita (mA)	< 20	< 20
Classe di isolamento	III	III
Display	Stato commutazione 4x90° LED Giallo	Stato commutazione 4x90° LED Giallo
Grado di protezione	IP65 (con connettore montato)	IP65 (con connettore montato)

Nota: Il fabbricante e il modello del sensore possono essere cambiati a discrezione di Pneumax S.p.A.

Caratteristiche di sicurezza		
Conforme alle normative	EN ISO 13849-1:2015 EN ISO 13849-2:2012	
Funzione di Sicurezza	Interruzione dell'alimentazione e scarico di un circuito pneumatico collegato alla porta 2 (14)	
Feedback del sensore	Valvola a RIPOSO	ON
	Valvola AZIONATA	OFF
MTTFd Sensore	Singolo Canale M8	1088 anni
	Singolo Canale M12	932 anni
Performance Level (PL)	Fino a PL=d	
Categoria	Fino a 2	
B10d	1.100.000 cicli	

Nota B10d:

General Procedures for assessing pneumatic component reliability by testing performed in accordance with ISO 19973-1, Pneumatic fluid power - Assessment of component reliability by testing - Part 1: General Procedures.
Reliability and lifetime of pneumatic valves assessed in accordance with ISO 19973-2: Pneumatic fluid power - Assessment of component reliability by testing - Part 2: Directional control valves.

Le attività di identificazione delle funzioni di sicurezza, di stima del livello di affidabilità richiesto (ad esempio la stima del PLr secondo EN ISO 13849-1), di progettazione e costruzione dei relativi circuiti di sicurezza, di verifica e validazione dei circuiti di sicurezza, sono in carico al soggetto che integra l'elettrovalvola nell'applicazione finale. La scelta e il soddisfacimento dei requisiti delle categorie secondo la norma EN ISO 13849-1 è in carico al soggetto che integra l'elettrovalvola nell'applicazione finale, in funzione della effettiva configurazione del circuito di sicurezza finale.

Il valore di DC (copertura diagnostica) garantito dal sensore deve essere calcolato dal soggetto che integra l'elettrovalvola nell'applicazione finale, in funzione della effettiva configurazione del circuito di sicurezza finale (ad esempio, in funzione della programmazione del PLC di sicurezza che comanda la elettrovalvola e acquisisce lo stato del sensore).

La stima della DC deve rispettare le indicazioni della norma EN ISO 13849-1.

Secondo la normativa EN ISO 13849-1, il valore di T10D deve essere calcolato dal soggetto che integra l'elettrovalvola nell'applicazione finale, in funzione della stima del numero di operazioni all'anno cui verrà sottoposto il componente; in ogni caso, il componente deve essere sostituito ogni 20 anni.



Elettrovalvola per inserimento progressivo (EP)

Codifica: 27EP5100PV

Caratteristiche tecniche	
Fluido	Aria filtrata. Non è necessaria lubrificazione, se applicata deve essere continua Classe di purezza consigliata [5:4:4] secondo ISO 8573-1:2010
Tempi di risposta secondo ISO 12238 in diseccitazione (ms)	70
Tempi di risposta secondo ISO 12238 in eccitazione (ms)	15
Portata da 1 a 2(1) a 6 bar con $\Delta p=1$ (NI/min)	2200
Portata da 2(1) a 3 a 6 bar con $\Delta p=1$ (NI/min)	2000
Portata da 2(1) a 3 a 6 bar in scarico libero (NI/min)	4000
Temperatura °C	-10 ... +50
Pressione di commutazione preimpostata (bar)	~ 4
Pressione di funzionamento (bar)	2 ... 10
Funzione	5/2 N.C. Monostabile
Livello di rumorosità (dB)	75

SENSORE	
5	M8 = Sensore Proximity M8x1
	M12 = Sensore Proximity M12x1
TENSIONE	
1	02 = 24 VDC
	08 = 24 VDC 1 W
CONDOTTI DI ALIMENTAZIONE E SCARICO	
C	W = Condotti 5, 1 e 3 tappati
CONDOTTI DI PILOTAGGIO	
P	4 = Condotto 14 tappato
VERSIONE	
V	= Standard
	M = Direttiva macchine

- Permette l'aumento lento e graduale della pressione nel canale di alimentazione della valvola ed in seguito scaricarla velocemente
 - Disponibile come componente di sicurezza secondo l'allegato V della direttiva 2006/42/CE
 - Dotata di bocche 3 e 5 per lo scarico della rete di una zona di pressione
 - Dotata di sistema di diagnostica per il monitoraggio dello stato:
- Sensore ON: Valvola azionata
Sensore OFF: Valvola a riposo

DISTRIBUZIONE ARIA



Peso 1360 g

27EP5100PV



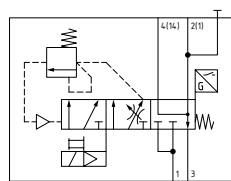
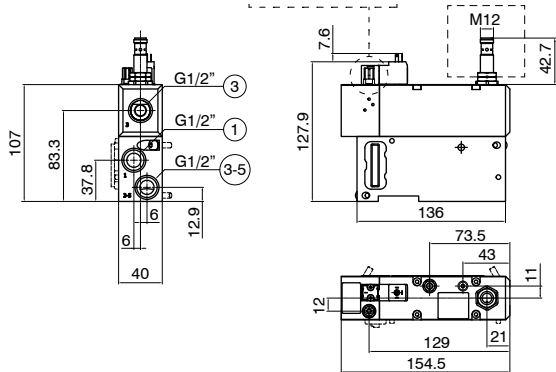
Peso 1360 g

27EP5100PM

I valori indicati per i "Tempi di risposta" sono validi solo per la versione 24 V DC 2,3W

Nota: il livello di rumorosità complessivo dipende dall'applicazione finale del dispositivo

Nota: il livello di rumorosità indicato in tabella è stato calcolato senza l'utilizzo di silenziatori



Sensore	Uscita	Pinatura	Schema elettrico
M8 Maschio 3P tipo A	N.A.		
M12 Maschio 3P tipo A	N.A.		

Pin 1 = Marrone - Pin 4 = Nero - Pin 3 = Blu

Caratteristiche elettriche: Elettropilota	
Elettropilota	Serie 300 Taglia 15 mm
Connessione elettrica	Faston terra / Connettori Serie 300
Caratteristiche bobine	24 V DC 2.3W 24 V DC 1 W
Tolleranza sulla tensione di alimentazione	-5% ... 10%
Comando manuale integrato	No (separato dall'elettropilota)
Grado di protezione	IP65 (con connettore montato)

Nota: per informazioni dettagliate sull'elettropilota consultare la sezione dedicata del catalogo Pneumax

Caratteristiche elettriche: Sensore di prossimità		
Tipo	Singolo Canale	Singolo Canale
Filettatura	M8X1	M12X1
Modello elettrico	PNP	PNP
Funzione uscita	N.A.	N.A.
Tensione di esercizio	10 ... 30 VDC	10 ... 30 VDC
Corrente assorbita (mA)	< 20	< 20
Classe di isolamento	III	III
Display	Stato commutazione 4x90° LED Giallo	Stato commutazione 4x90° LED Giallo
Grado di protezione	IP65 (con connettore montato)	IP65 (con connettore montato)

Nota: Il fabbricante e il modello del sensore possono essere cambiati a discrezione di Pneumax S.p.A.

Caratteristiche di sicurezza		
Conforme alle normative	EN ISO 13849-1:2015 EN ISO 13849-2:2012	
Funzione di Sicurezza	Interruzione dell'alimentazione e scarico di un circuito pneumatico collegato alla porta 2 (1) e alla porta 4 (14)	
Feedback del sensore	Valvola a RIPOSO	OFF
	Valvola AZIONATA	ON
MTTFd Sensore	Singolo Canale M8	1088 anni
	Singolo Canale M12	932 anni
Performance Level (PL)	Fino a PL=d	
Categoria	Fino a 2	
B10d	2.000.000 cicli	

Nota B10d:

General Procedures for assessing pneumatic component reliability by testing performed in accordance with ISO 19973-1, Pneumatic fluid power - Assessment of component reliability by testing - Part 1: General Procedures.
Reliability and lifetime of pneumatic valves assessed in accordance with ISO 19973-2: Pneumatic fluid power - Assessment of component reliability by testing - Part 2: Directional control valves.

Le attività di identificazione delle funzioni di sicurezza, di stima del livello di affidabilità richiesto (ad esempio la stima del PLr secondo EN ISO 13849-1), di progettazione e costruzione dei relativi circuiti di sicurezza, di verifica e validazione dei circuiti di sicurezza, sono in carico al soggetto che integra l'elettrovalvola nell'applicazione finale. La scelta e il soddisfacimento dei requisiti delle categorie secondo la norma EN ISO 13849-1 è in carico al soggetto che integra l'elettrovalvola nell'applicazione finale, in funzione della effettiva configurazione del circuito di sicurezza finale.

Il valore di DC (copertura diagnostica) garantito dal sensore deve essere calcolato dal soggetto che integra l'elettrovalvola nell'applicazione finale, in funzione della effettiva configurazione del circuito di sicurezza finale (ad esempio, in funzione della programmazione del PLC di sicurezza che comanda la elettrovalvola e acquisisce lo stato del sensore).

La stima della DC deve rispettare le indicazioni della norma EN ISO 13849-1.

Secondo la normativa EN ISO 13849-1, il valore di T10D deve essere calcolato dal soggetto che integra l'elettrovalvola nell'applicazione finale, in funzione della stima del numero di operazioni all'anno cui verrà sottoposto il componente; in ogni caso, il componente deve essere sostituito ogni 20 anni.

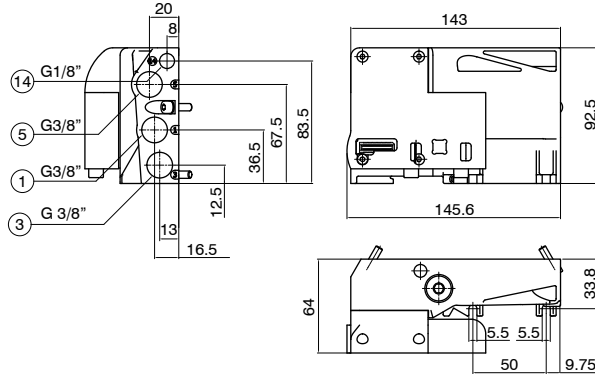
► **Terminale sinistro**

Codifica: 27TS30P

Caratteristiche tecniche	
Fluido	Aria filtrata. Non è necessaria lubrificazione, se applicata deve essere continua Classe di purezza consigliata [5:4:4] secondo ISO 8573-1:2010
Temperatura °C	-10 ... +50
Pressione di funzionamento (bar)	Da vuoto a 10
Pressione di pilotaggio condotto 14 (bar)	3 ... 7



Peso 815 g



► **Terminale destro**

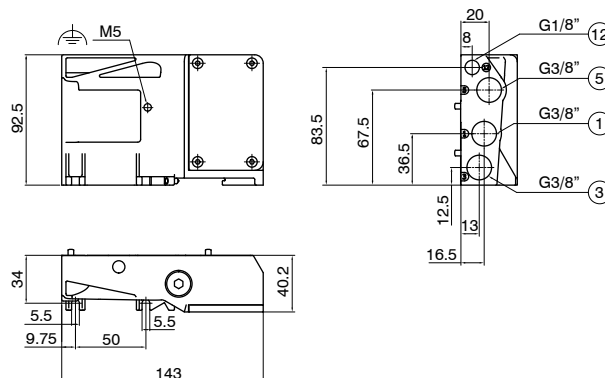
Codifica: 27TD[Ⓢ]

Caratteristiche tecniche	
Fluido	Aria filtrata. Non è necessaria lubrificazione, se applicata deve essere continua Classe di purezza consigliata [5:4:4] secondo ISO 8573-1:2010
Temperatura °C	-10 ... +50
Pressione di funzionamento (bar)	Da vuoto a 10
Pressione di pilotaggio condotto 12 (bar)	3 ... 7

CONDOTTI DI ALIMENTAZIONE E SCARICO	
00	= Condotti 5, 1 e 3 liberi
W	= Condotti 5, 1 e 3 tappati
XY	= Condotti 1 e 3 tappati
ZX	= Condotti 5 e 1 tappati
ZY	= Condotti 5 e 3 tappati
X	= Condotto 1 tappato
Y	= Condotto 3 tappato
Z	= Condotto 5 tappato



Peso 560 g



► **Base modulare**

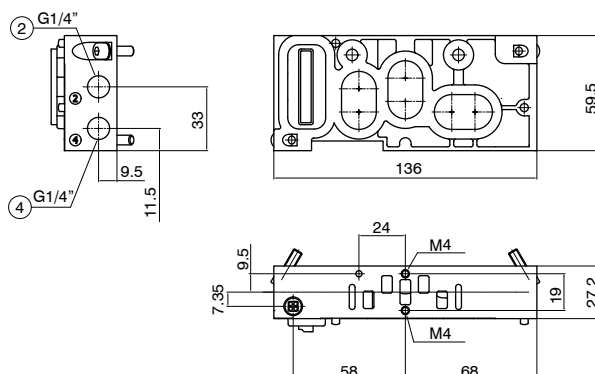
Codifica: 27BV[Ⓢ]CP

Caratteristiche tecniche	
Fluido	Aria filtrata. Non è necessaria lubrificazione, se applicata deve essere continua Classe di purezza consigliata [5:4:4] secondo ISO 8573-1:2010
Temperatura °C	-10 ... +50
Pressione di funzionamento (bar)	3 ... 10

VERSIONE	
V	= Monostabile
B	= Bistabile
P	= Passante
CONDOTTI DI ALIMENTAZIONE E SCARICO	
	= Condotti 5, 1 e 3 liberi
W	= Condotti 5, 1 e 3 tappati
XY	= Condotti 1 e 3 tappati
ZX	= Condotti 5 e 1 tappati
ZY	= Condotti 5 e 3 tappati
X	= Condotto 1 tappato
Y	= Condotto 3 tappato
Z	= Condotto 5 tappato
CONDOTTI DI PILOTAGGIO	
	= Condotti 14 e 12 liberi
4	= Condotto 14 tappato
2	= Condotto 12 tappato



Peso 298 g

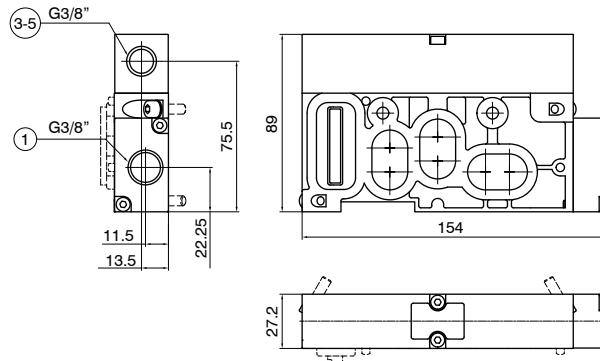


Modulo intermedio di alimentazione e scarico

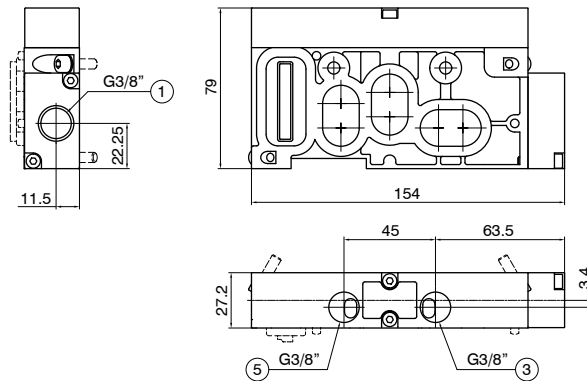
Codifica: 27W **V** **C** **P**

Caratteristiche tecniche	
Fluido	Aria filtrata. Non è necessaria lubrificazione, se applicata deve essere continua Classe di purezza consigliata [5:4:4] secondo ISO 8573-1:2010
Temperatura °C	-10 ... +50
Pressione di funzionamento (bar)	Da vuoto a 10

VERSIONE	
V	U = Scarichi convogliati S = Scarichi separati
CONDOTTI DI ALIMENTAZIONE E SCARICO	
	= Condotti 5, 1 e 3 liberi
W	= Condotti 5, 1 e 3 tappati
XY	= Condotti 1 e 3 tappati
C	ZX = Condotti 5 e 1 tappati
	ZY = Condotti 5 e 3 tappati
	X = Condotta 1 tappato
	Y = Condotta 3 tappato
	Z = Condotta 5 tappato
CONDOTTI DI PILOTAGGIO	
P	= Condotti 14 e 12 liberi
	4 = Condotta 14 tappato
	2 = Condotta 12 tappato



Peso 606 g

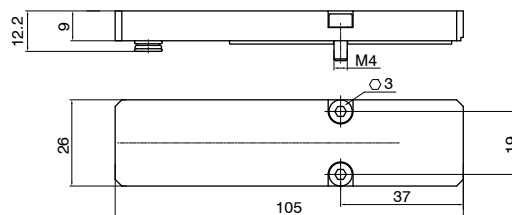


Peso 524 g

Tappo posto valvola

Codifica: 27T00

Caratteristiche tecniche	
Fluido	Aria filtrata. Non è necessaria lubrificazione, se applicata deve essere continua Classe di purezza consigliata [5:4:4] secondo ISO 8573-1:2010
Temperatura °C	-10 ... +50
Pressione di funzionamento (bar)	Da vuoto a 10
Pressione di pilotaggio condotto 14 (bar)	3 ... 7



Peso 70 g

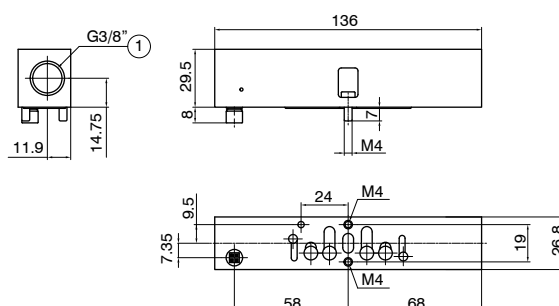
Modulo di alimentazione esterna singola

Codifica: 27AS **V**

Caratteristiche tecniche	
Fluido	Aria filtrata. Non è necessaria lubrificazione, se applicata deve essere continua Classe di purezza consigliata [5:4:4] secondo ISO 8573-1:2010
Temperatura °C	-10 ... +50
Pressione di funzionamento (bar)	2 ... 10 (versione 14) Da vuoto a 10 (versione 11)

VERSIONE	
V	11 = Alimentazione esterna del condotto 1
	14 = Alimentazione esterna dei condotti 1 e 14

Peso 246 g



-Modulo idoneo per una configurazione verticale
-Permette di alimentare esternamente una valvola singola con pressione differente dal gruppo

DISTRIBUZIONE ARIA

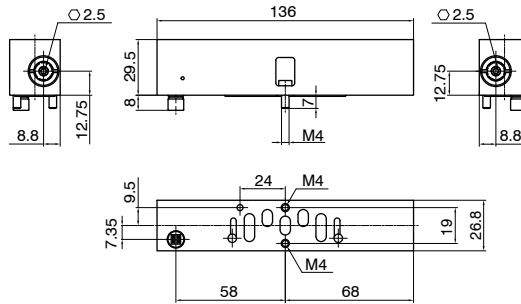
Modulo regolatore di flusso

Codifica: 27RF[✓]

Caratteristiche tecniche	
Fluido	Aria filtrata. Non è necessaria lubrificazione, se applicata deve essere continua Classe di purezza consigliata [5:4:4] secondo ISO 8573-1:2010
Temperatura °C	-10 ... +50

VERSIONE	
[✓]	35 = Regolatore di flusso nei canali di scarico

Peso 283 g



- Modulo idoneo per una configurazione verticale
- Permette la regolazione del flusso nei canali di scarico 3 e 5
- Regolazione tramite due spilli indipendenti tra loro
- Idoneo per regolare la velocità dello stelo di un attuatore



Valvola di intercettazione e di scarico

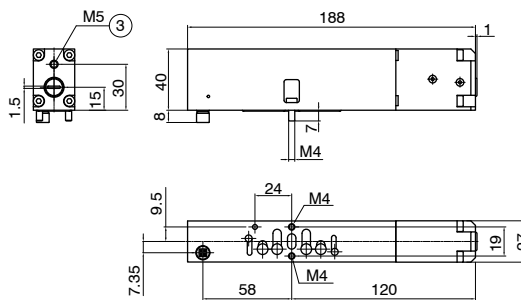
Codifica: 27VL[✓]^①

Caratteristiche tecniche	
Fluido	Aria filtrata. Non è necessaria lubrificazione, se applicata deve essere continua Classe di purezza consigliata [5:4:4] secondo ISO 8573-1:2010
Temperatura °C	-10 ... +50

VERSIONE	
[✓]	141 = Intercettazione e scarico dei condotti 1-14
TIPOLOGIA	
^①	= Non lucchettabile
K	= Lucchettabile

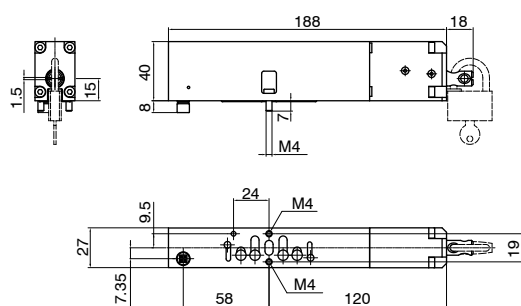
Peso 504 g

27VL[✓]



Peso 550 g

27VL[✓]**K**



- Modulo idoneo per una configurazione verticale
- Permette di interrompere il canale di alimentazione 1 e pilotaggio 14 di una valvola o altri moduli montati su di essa e di mandarli in scarico

1
DISTRIBUZIONE ARIA

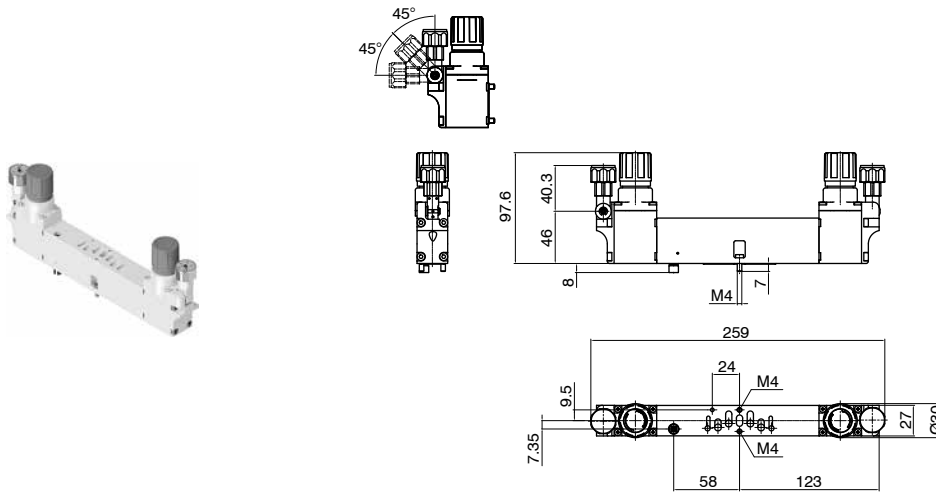
Regolatore di pressione (versione compatta)

Codifica: 27RC**R**L**G****O****C**

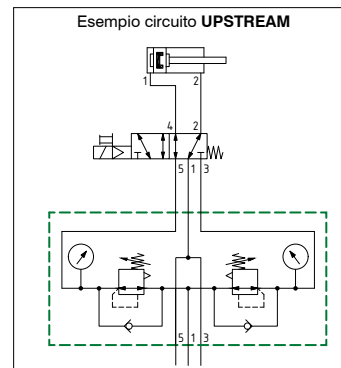
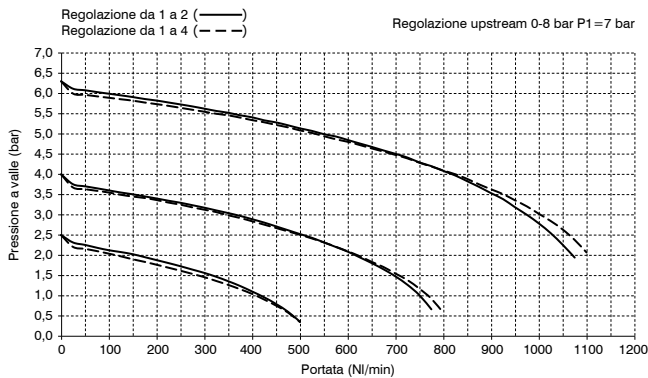
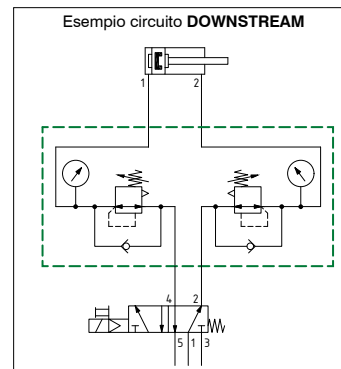
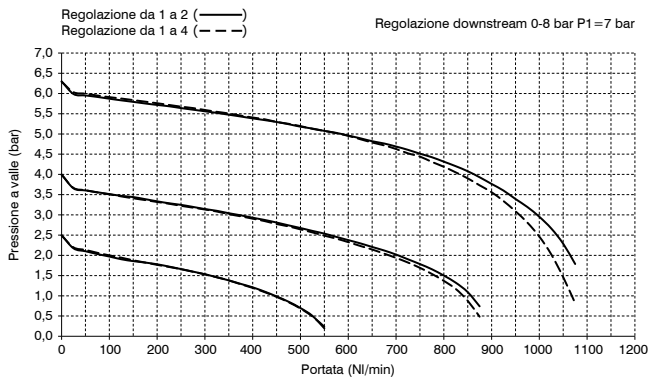
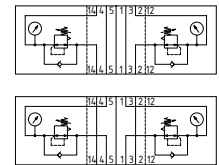
Caratteristiche tecniche	
Fluido	Aria filtrata. Non è necessaria lubrificazione, se applicata deve essere continua Classe di purezza consigliata [5:4] secondo ISO 8573-1:2010
Temperatura °C	-10 ... +50
Pressione di funzionamento (bar)	0,5 ... 10

R	TIPO DI REGOLAZIONE
D	Downstream
U	Upstream
L	LATO DI REGOLAZIONE
2	Singolo L12
4	Singolo L14
24	Doppio L12-L14
G	GAMMA DI REGOLAZIONE
A	0 - 2 bar
B	0 - 4 bar
C	0 - 8 bar
O	OPZIONI RELIEVING
A	Con relieving
C	COLORE MANOPOLA
V	Verde (RAL 6032)
G	Grigio (RAL 7004)

Peso 600 g



- Modulo idoneo per una configurazione verticale
- Permette la regolazione della pressione in uscita verso gli attuatori
- Regolazione della pressione dell'attuatore:
 - con riduttore a monte (Upstream) dell'elettrovalvola (più veloce in fase di scarico dell'attuatore)
 - con riduttore a valle (Downstream) dell'elettrovalvola
- Possibile installazione di regolatori di pressione in successione (su richiesta)
- Manometri orientabili in 3 posizioni



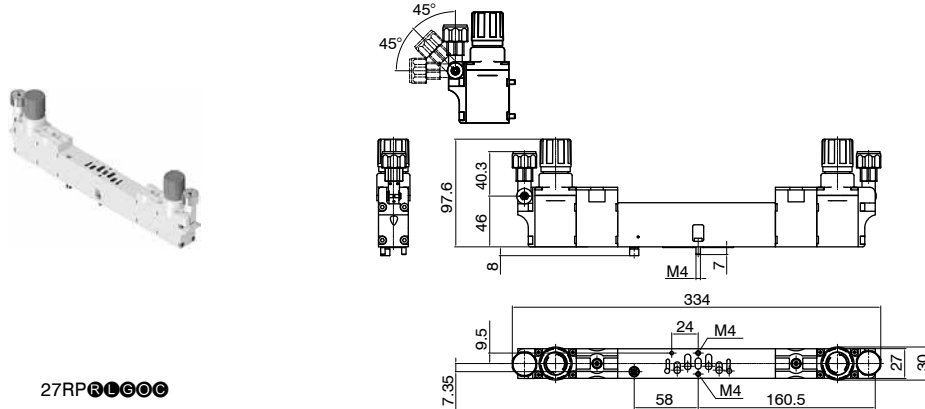
Nota:
La pressione deve essere impostata in salita.
Per una maggiore precisione e sensibilità, si consiglia l'uso di un regolatore con pressione di targa il più vicino possibile alla pressione desiderata.

Regolatore di pressione (versione prolungata)

Codifica: 27RPRLGOCV

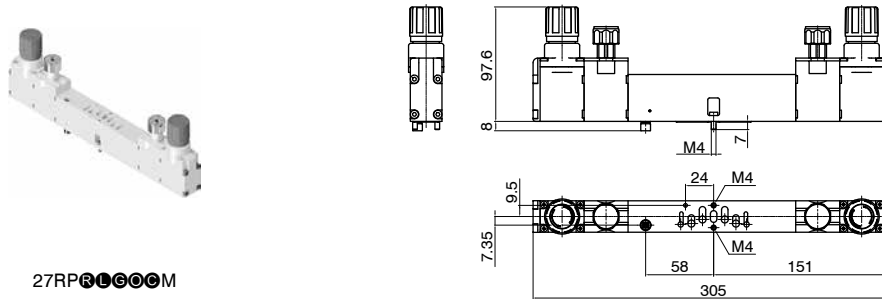
Caratteristiche tecniche	
Fluido	Aria filtrata. Non è necessaria lubrificazione, se applicata deve essere continua Classe di purezza consigliata [5:4:4] secondo ISO 8573-1:2010
Temperatura °C	-10 ... +50
Pressione di funzionamento (bar)	0,5 ... 10

TIPO DI REGOLAZIONE	R = Downstream U = Upstream
LATO DI REGOLAZIONE	2 = Singolo L12 4 = Singolo L14 24 = Doppio L12-L14
GAMMA DI REGOLAZIONE	A = 0 - 2 bar B = 0 - 4 bar C = 0 - 8 bar
OPZIONI RELIEVING	A = Con relieving
COLORE MANOPOLA	V = Verde (RAL 6032) G = Grigio (RAL 7004)
VERSIONE	V = Manometro orientabile M = Manometro fisso



Peso 760 g

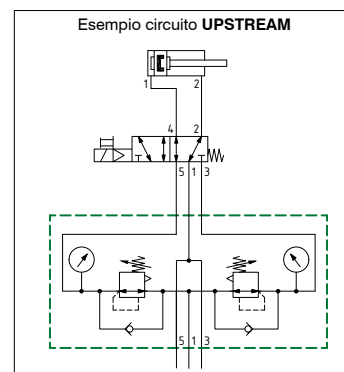
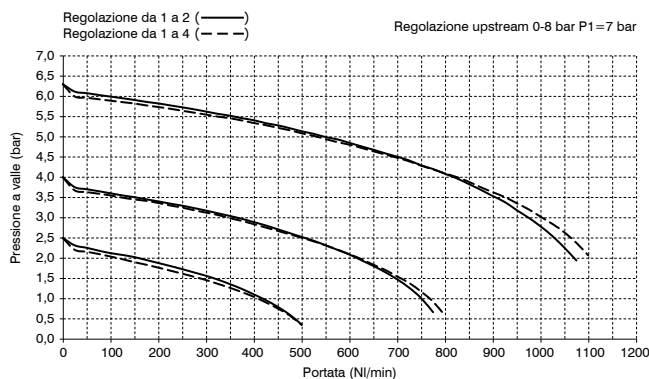
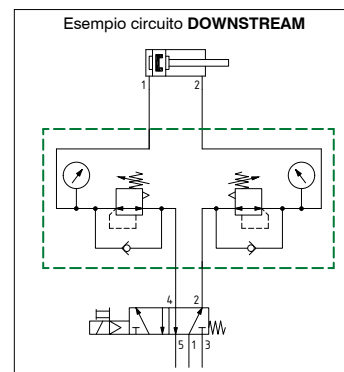
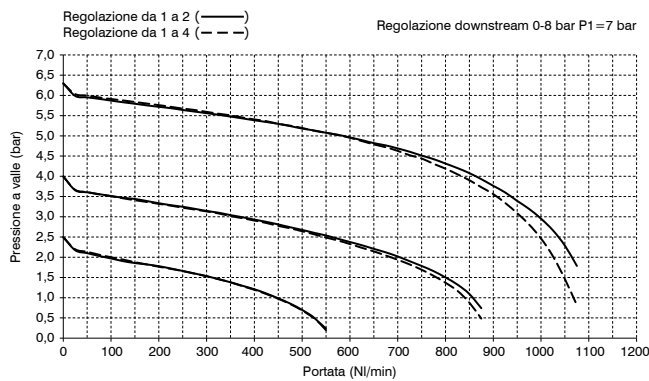
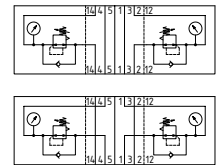
27RPRLGOCV



Peso 760 g

27RPRLGOCM

- Modulo idoneo per una configurazione verticale
- Permette la regolazione della pressione in uscita verso gli attuatori
- Regolazione della pressione dell'attuatore:
 - con riduttore a monte (Upstream) dell'elettrovalvola (più veloce in fase di scarico dell'attuatore)
 - con riduttore a valle (Downstream) dell'elettrovalvola
- Possibile installazione di regolatori di pressione in successione (su richiesta)
- Manometri orientabili in 3 posizioni o fissi

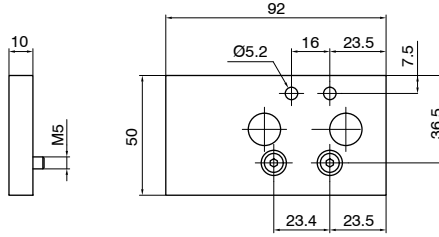


Nota:
La pressione deve essere impostata in salita.
Per una maggiore precisione e sensibilità, si consiglia l'uso di un regolatore con pressione di targa il più vicino possibile alla pressione desiderata.



► Piastra di compensazione

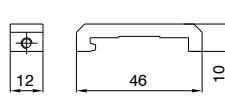
Codifica: 27P0



Peso 118 g

► Adattatore per guida DIN

Codifica: 3100.16



Peso 12 g

1

DISTRIBUZIONE ARIA



UN SISTEMA DI CONTROLLO UNICO, UN'AMPIA GAMMA DI SOLUZIONI

Il modulo multiseriale Serie PX è integrabile in tutte le batterie di elettrovalvole Serie Optyma S-F-T e 2700 nelle versioni EVO. Le batterie di elettrovalvole possono essere configurate implementando sulla medesima elettronica tutti i principali protocolli di comunicazione garantendo la massima flessibilità e affidabilità in ogni contesto applicativo.

MODULO MULTIPOLARE				
	Optyma-S	Optyma-F	Optyma-T	Serie 2700
25 poli	•	•	•	•
37 poli	•	•	•	•
44 poli	•			
SISTEMI SERIALI				
	Optyma-S	Optyma-F	Optyma-T	Serie 2700
Kit nodo con protocollo CANopen® 32 bit	•	•	•	•
Kit nodo con protocollo CANopen® 48 bit	•			
Kit nodo con protocollo PROFIBUS DP 32 bit	•	•	•	•
Kit nodo con protocollo PROFIBUS DP 48 bit	•			
Kit nodo con protocollo EtherNet/IP	•	•	•	•
Kit nodo con protocollo EtherCAT®	•	•	•	•
Kit nodo con protocollo PROFINET IO RT	•	•	•	•
Kit nodo con protocollo CC-Link IE Field Basic	•	•	•	•
Kit interfaccia con protocollo IO-Link 32 bit	•	•	•	•
Kit interfaccia con protocollo IO-Link 48 bit	•			
MODULI INGRESSI E USCITE				
	Optyma-S	Optyma-F	Optyma-T	Serie 2700
Kit moduli 8 ingressi digitali M8 - M12	•	•	•	•
Kit moduli 8 uscite digitali M8 - M12	•	•	•	•
Kit moduli 32 ingressi e 32 uscite digitali SUB-D37 poli	•	•	•	•
Kit modulo ingressi analogici M8	•	•	•	•
Kit modulo uscite analogiche M8	•	•	•	•
Kit modulo ingressi Pt100	•	•	•	•
MODULI SUPPLEMENTARI				
	Optyma-S	Optyma-F	Optyma-T	Serie 2700
Kit modulo di alimentazione supplementare	•	•	•	•



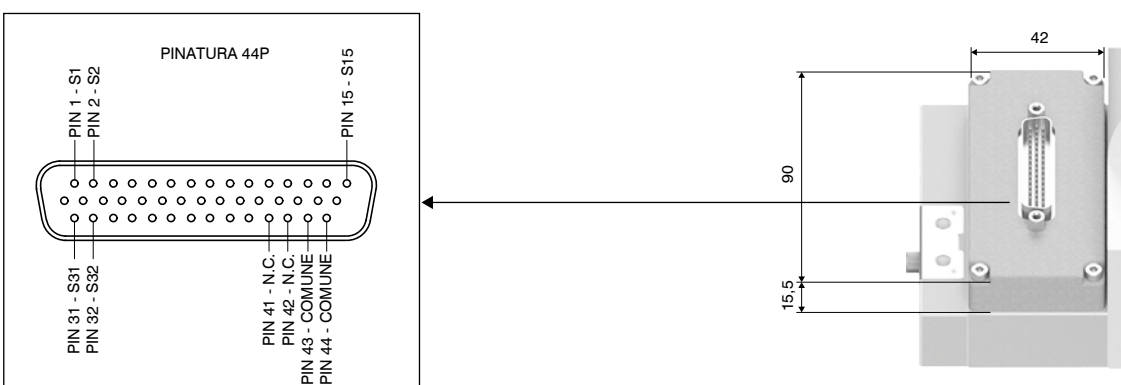
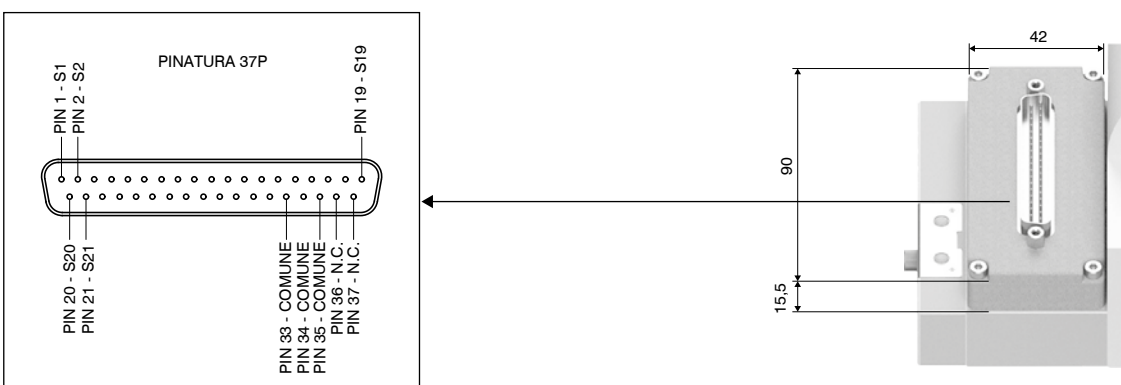
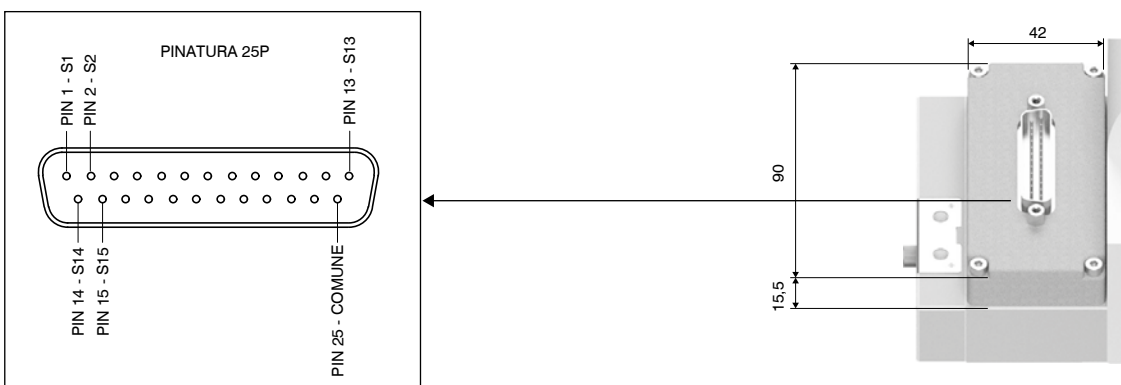
Modulo multipolare

Codifica: 5E30.

Caratteristiche tecniche		
Massima corrente erogabile per modulo		300mA
Protezione		Sovracorrente (fusibile autoripristinante) Inversione di polarità
Impedenza di ingresso		3kΩ
Lunghezza cavo ammessa		< 30 m
Spazio occupato su dati ingressi		8 bit
Assorbimento solo modulo + 24 VDC ingressi		5mA
Numero max. segnali gestiti	25 Poli	24
	37 Poli	32
	44 Poli	40

CONNESSIONE ELETTRICA	
25P	= Connettore 25 poli PNP
37P	= Connettore 37 poli PNP
44P	= Connettore 44 poli PNP
25N	= Connettore 25 poli NPN
37N	= Connettore 37 poli NPN
44N	= Connettore 44 poli NPN
25A	= Connettore 25 poli AC
37A	= Connettore 37 poli AC
44A	= Connettore 44 poli AC

Schema / Dimensioni di ingombro e corrispondenza I/O



1
DISTRIBUZIONE ARIA

Kit nodo con protocollo CANopen®

Il nodo CANopen® gestisce 64 ingressi e uscite.

I moduli accessori sono collegabili in qualsiasi ordine e configurazione.

La connessione alla rete CANopen® avviene tramite 2 connettori circolari maschio-femmina M12 5 poli, tipo A, tra loro in parallelo; il pin-out dei connettori è conforme alle specifiche CiA Draft recommendation 303-1 (V. 1.3 : 30 December 2004).

La velocità di trasmissione e l'indirizzo, così come l'attivazione della resistenza di terminazione, vengono impostati tramite DIP-switch.

Il nodo CANopen® è disponibile nelle versioni a 32 o 48 uscite allocate ai posti valvola sul manifold direttamente connesso al nodo.

Tali uscite corrispondono ai byte meno significativi e la loro allocazione è indipendente da quante valvole siano installate.

Le restanti uscite disponibili possono essere utilizzate per gestire i moduli.

L'allocazione dei byte ai moduli aggiuntivi avviene in modo automatico.

Limiti di corrente

La configurazione stand alone e la configurazione integrata devono entrambe rispettare i limiti di corrente del nodo di rete, in particolare le elettrovalvole sono alimentate dal + 24 V DC USCITE (pin 4).

Per il calcolo della corrente massima sul + 24 V DC USCITE si usa la seguente formula:

$$I_{24V\ DC\ out} = \sum_{i=1}^n I_{out,i} + m \cdot i_{EV}$$

n = numero di moduli installati
 $I_{out,i}$ = corrente totale massima assorbita su + 24 V DC USCITE da i-esimo modulo (si vedano le specifiche dei singoli moduli)
 m = numero di elettropiloti installati
 i_{EV} = corrente media assorbita da ogni elettropilota (vedere tabella)

Serie	i_{EV}
2200 "Optyma S"	36 mA
2500 "Optyma F"	54 mA
2500 "Optyma T"	54 mA
Serie 2700	24 mA (versione 1 W) / 100 mA (versione 2,3 W)

Per ogni nodo di rete, la massima corrente erogabile dall'alimentazione + 24 V DC USCITE è 4 A, inoltre la somma delle correnti su + 24 V DC USCITE e + 24 V DC INGRESSI non deve superare i 4 A.

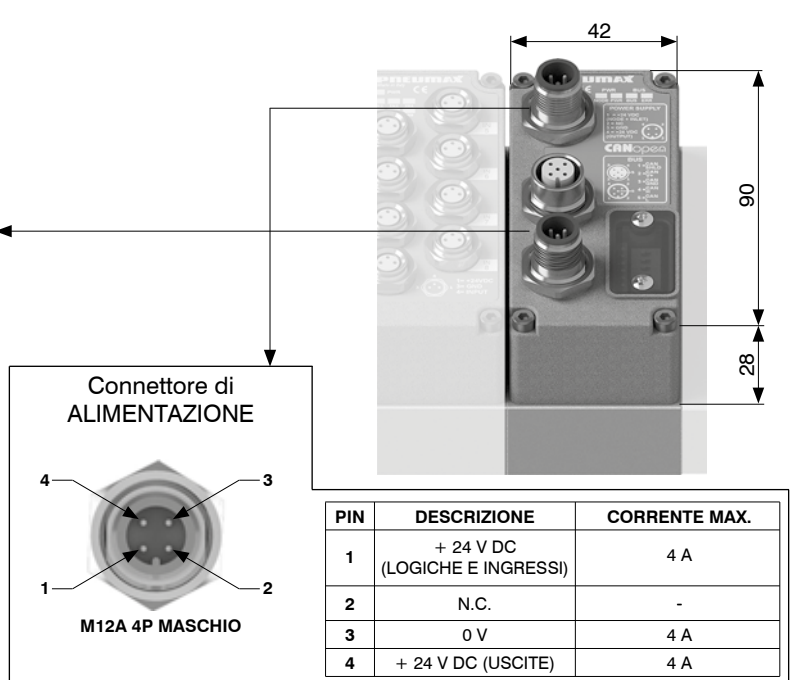
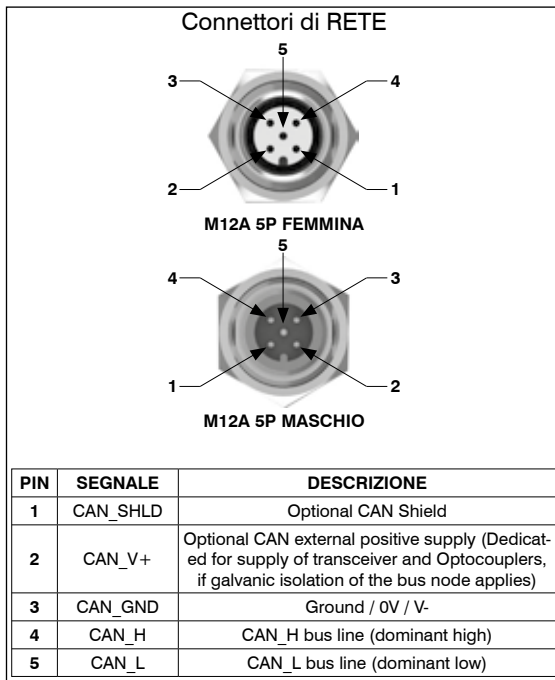
$$I_{24V\ DC\ out} + I_{24V\ DC\ in} < 4A$$

Dove:

$$I_{24V\ DC\ in} = \sum_{i=1}^n I_{in,i}$$

n = numero di moduli installati
 $I_{in,i}$ = corrente totale massima assorbita dal i-esimo modulo su + 24 V DC INGRESSI (si vedano le specifiche dei singoli moduli)

Schema / Dimensioni di ingombro e corrispondenza I/O



Codifica: K5530.64.VCO

VERSIONE
32 = 32 bit di uscita allocati ai posti valvola
48 = 48 bit di uscita allocati ai posti valvola



Qualora la corrente totale superi i 4 A, è necessario alimentare i moduli eccedenti il limite con il modulo di alimentazione supplementare K5030.M12.



1
DISTRIBUZIONE ARIA

Caratteristiche tecniche

Specifiche	CiA Draft Standard Proposal 301 V 4.10 (15 August 2006)	
Contenitore	Tecnopolimero caricato	
Alimentazione elettrica	Tensione	+ 24 V DC ± 10%
	Assorbimento solo nodo + 24 VDC ingressi	40 mA
	Diagnosi alimentazione	LED verde PWR NODE / LED verde PWR OUT
Comunicazione	Collegamento	2 connettori M12 5 poli maschio-femmina tipo A (IEC 60947-5-2)
	Velocità di trasmissione	10 - 20 - 50 - 125 - 250 - 500 - 800 - 1000 Kbit/s
	N. indirizzi possibili	Da 1 a 63
	Numero max. nodi	64 (slave + master)
	Lunghezza max. raccomandata del bus	100 m a 500 Kbit/s
	Diagnosi bus	LED di stato verde / rosso
File di configurazione	Disponibile sul sito http://www.pneumaxspa.com	
Grado di protezione	IP65 quando assemblato	
Temperatura °C	-5 ... +50	

Kit nodo con protocollo PROFIBUS DP

Il nodo PROFIBUS DP gestisce 64 ingressi e uscite.

I moduli accessori sono collegabili in qualsiasi ordine e configurazione.

La connessione alla rete PROFIBUS DP avviene tramite 2 connettori circolari maschio-femmina M12 5 poli, tipo B, tra loro in parallelo; il pin-out dei connettori è conforme alle specifiche PROFIBUS Interconnection Technology (Version 1.1 August 2001).

L'indirizzo così come l'attivazione della resistenza di terminazione vengono impostati mediante DIP-switch.

Il nodo PROFIBUS DP è disponibile nelle versioni a 32 o 48 uscite allocate ai posti valvola sul manifold direttamente connesso al nodo.

Tali uscite corrispondono ai byte meno significativi e la loro allocazione è indipendente da quante valvole siano installate.

Le restanti uscite disponibili possono essere utilizzate per gestire i moduli.

L'allocazione dei byte ai moduli aggiuntivi avviene in modo automatico.

Codifica: K5330.64. **VPB**

VERSIONE
32 = 32 bit di uscita allocati ai posti valvola
48 = 48 bit di uscita allocati ai posti valvola



Limiti di corrente

La configurazione stand alone e la configurazione integrata devono entrambe rispettare i limiti di corrente del nodo di rete, in particolare le elettrovalvole sono alimentate dal + 24 V DC USCITE (pin 4).

Per il calcolo della corrente massima sul + 24 V DC USCITE si usa la seguente formula:

$$I_{24V DC out} = \sum_{i=1}^n I_{out,i} + m i_{EV}$$

n = numero di moduli installati
 $I_{out,i}$ = corrente totale massima assorbita su + 24 V DC USCITE da i-esimo modulo (si vedano le specifiche dei singoli moduli)
 m = numero di elettropiloti installati
 i_{EV} = corrente media assorbita da ogni elettropilota (vedere tabella)

Serie	i_{EV}
2200 "Optyma S"	36 mA
2500 "Optyma F"	54 mA
2500 "Optyma T"	54 mA
Serie 2700	24 mA (versione 1 W) / 100 mA (versione 2,3 W)

Per ogni nodo di rete, la massima corrente erogabile dall'alimentazione + 24 V DC USCITE è 4 A, inoltre la somma delle correnti su + 24 V DC USCITE e + 24 V DC INGRESSI non deve superare i 4 A.

$$I_{24V DC out} + I_{24V DC in} < 4A$$

Dove:

$$I_{24V DC in} = \sum_{i=1}^n I_{in,i}$$

n = numero di moduli installati
 $I_{in,i}$ = corrente totale massima assorbita dal i-esimo modulo su + 24 V DC INGRESSI (si vedano le specifiche dei singoli moduli)



Qualora la corrente totale superi i 4 A, è necessario alimentare i moduli eccedenti il limite con il modulo di alimentazione supplementare K5030. M12.

Schema / Dimensioni di ingombro e corrispondenza I/O

Connettori di RETE

M12B 5P FEMMINA

M12B 5P MASCHIO

Connettore di ALIMENTAZIONE

M12A 4P MASCHIO

PIN	SEGNALE	DESCRIZIONE
1	VP	Optional Power supply plus, (P5V)
2	A-line	Receive / Transmit data -N, A-line
3	DGND	Data Ground (reference potential to VP)
4	B-line	Receive / Transmit data -P, B-line
5	SHIELD	Shield or PE

PIN	DESCRIZIONE	CORRENTE MAX.
1	+ 24 V DC (LOGICHE E INGRESSI)	4 A
2	N.C.	-
3	0 V	4 A
4	+ 24 V DC (USCITE)	4 A

Caratteristiche tecniche

		PROFIBUS DP
Specifiche		Tecnopolimero caricato
Contenitore		+ 24 V DC ± 10%
Alimentazione elettrica	Tensione	70 mA
	Assorbimento solo nodo + 24 V DC ingressi	LED verde PWR NODE / LED verde PWR OUT
	Diagnosi alimentazione	2 connettori M12 5 poli maschio-femmina tipo B
Comunicazione	Collegamento	9,6 - 19,2 - 93,75 - 187,5 - 500 - 1500 - 3000 - 6000 - 12000 Kbit/s
	Velocità di trasmissione	Da 1 a 99
	N indirizzi possibili	100 (slave + master)
	Numero max. nodi	100 m a 12 Mbit/s - 1200 m a 9,6 Kbit/s
	Lunghezza max. raccomandata del bus	LED di stato verde / rosso
Diagnosi bus	Disponibile sul sito http://www.pneumaxspa.com	
File di configurazione		IP65 quando assemblato
Grado di protezione		-5 ... +50
Temperatura °C		

Kit nodo con protocollo EtherNet/IP

Il nodo EtherNet/IP gestisce 128 ingressi e uscite.

I moduli accessori sono collegabili in qualsiasi ordine e configurazione.

La connessione alla rete avviene tramite 2 connettori circolari femmina M12 4 poli, tipo D.

Il codice K5730.128.48EI prevede che tutte le prime 48 uscite, corrispondenti ai 6 byte meno significativi, vengano assegnate ai posti valvola, indipendentemente dal loro numero e da quante valvole siano installate sul manifold direttamente connesso al nodo.

Le restanti 80 uscite disponibili possono essere utilizzate per gestire i moduli di uscite; l'allocazione dei byte ai moduli aggiuntivi avviene in modo automatico.

Codifica: K5730.128.48EI

Limiti di corrente

La configurazione stand alone e la configurazione integrata devono entrambe rispettare i limiti di corrente del nodo di rete, in particolare le elettrovalvole sono alimentate dal + 24 V DC USCITE (pin 4).

Per il calcolo della corrente massima sul + 24 V DC USCITE si usa la seguente formula:

$$I_{24V DC out} = \sum_{i=1}^n I_{out,i} + m i_{EV}$$

n = numero di moduli installati
 $I_{out,i}$ = corrente totale massima assorbita su + 24 V DC USCITE da i-esimo modulo (si vedano le specifiche dei singoli moduli)
 m = numero di elettropiloti installati
 i_{EV} = corrente media assorbita da ogni elettropilota (vedere tabella)

Serie	i_{EV}
2200 "Optyma S"	36 mA
2500 "Optyma F"	54 mA
2500 "Optyma T"	54 mA
Serie 2700	24 mA (versione 1 W) / 100 mA (versione 2,3 W)

Per ogni nodo di rete, la massima corrente erogabile dall'alimentazione + 24 V DC USCITE è 4 A, inoltre la somma delle correnti su + 24 V DC USCITE e + 24 V DC INGRESSI non deve superare i 4 A.

$$I_{24V DC out} + I_{24V DC in} < 4A$$

Dove:

$$I_{24V DC in} = \sum_{i=1}^n I_{in,i}$$

n = numero di moduli installati
 $I_{in,i}$ = corrente totale massima assorbita dal i-esimo modulo su + 24 V DC INGRESSI (si vedano le specifiche dei singoli moduli)



1

DISTRIBUZIONE ARIA

Qualora la corrente totale superi i 4 A, è necessario alimentare i moduli eccedenti il limite con il modulo di alimentazione supplementare K5030. M12.



Schema / Dimensioni di ingombro e corrispondenza I/O

Connettori di RETE

M12D 4P FEMMINA

M12D 4P FEMMINA

PIN	SEGNALE	DESCRIZIONE
1	TX +	Ethernet Transmit High
2	RX +	Ethernet Receive High
3	TX -	Ethernet Transmit Low
4	RX -	Ethernet Receive Low

Connettore di ALIMENTAZIONE

M12A 4P MASCHIO

PIN	DESCRIZIONE	CORRENTE MAX.
1	+ 24 V DC (LOGICHE E INGRESSI)	4 A
2	N.C.	-
3	0 V	4 A
4	+ 24 V DC (USCITE)	4 A

Caratteristiche tecniche		
Contenitore		Tecnopolimero caricato
Alimentazione elettrica	Tensione	+ 24 V DC ± 10%
	Assorbimento solo nodo + 24 V DC ingressi	65 mA
	Diagnosi alimentazione	LED verde PWR NODE / LED verde PWR OUT
Comunicazione	Collegamento	2 connettori M12 4 poli femmina tipo D (IEC 61076-2-101)
	Velocità di trasmissione	100 Mbit/s
	Distanza max. tra 2 nodi	100 m
	Diagnosi bus	LED di stato verde / rosso
File di configurazione		Disponibile sul sito http://www.pneumaxspa.com
Grado di protezione		IP65 quando assemblato
Temperatura °C		-5 ... +50

► Kit nodo con protocollo EtherCAT®

Il nodo EtherCAT® gestisce 128 ingressi e uscite.

I moduli accessori sono collegabili in qualsiasi ordine e configurazione.

La connessione alla rete avviene tramite 2 connettori circolari femmina M12 4 poli, tipo D.

Il codice K5730.128.48EC prevede che tutte le prime 48 uscite, corrispondenti ai 6 byte meno significativi, vengano assegnate ai posti valvola, indipendentemente dal loro numero e da quante valvole siano installate sul manifold direttamente connesso al nodo.

Le restanti 80 uscite disponibili possono essere utilizzate per gestire i moduli di uscite; l'allocazione dei byte ai moduli aggiuntivi avviene in modo automatico.

Codifica: K5730.128.48EC

Limiti di corrente

La configurazione stand alone e la configurazione integrata devono entrambe rispettare i limiti di corrente del nodo di rete, in particolare le elettrovalvole sono alimentate dal + 24 V DC USCITE (pin 4).

Per il calcolo della corrente massima su + 24 V DC USCITE si usa la seguente formula:

$$I_{24V DC out} = \sum_{i=1}^n I_{out,i} + m i_{EV}$$

n = numero di moduli installati
 $I_{out,i}$ = corrente totale massima assorbita su + 24 V DC USCITE da i-esimo modulo (si vedano le specifiche dei singoli moduli)
 m = numero di elettropiloti installati
 i_{EV} = corrente media assorbita da ogni elettropilota (vedere tabella)

Serie	i_{EV}
2200 "Optyma S"	36 mA
2500 "Optyma F"	54 mA
2500 "Optyma T"	54 mA
Serie 2700	24 mA (versione 1 W) / 100 mA (versione 2,3 W)

Per ogni nodo di rete, la massima corrente erogabile dall'alimentazione + 24 V DC USCITE è 4 A, inoltre la somma delle correnti su + 24 V DC USCITE e + 24 V DC INGRESSI non deve superare i 4 A.

$$I_{24V DC out} + I_{24V DC in} < 4A$$

Dove:

$$I_{24V DC in} = \sum_{i=1}^n I_{in,i}$$

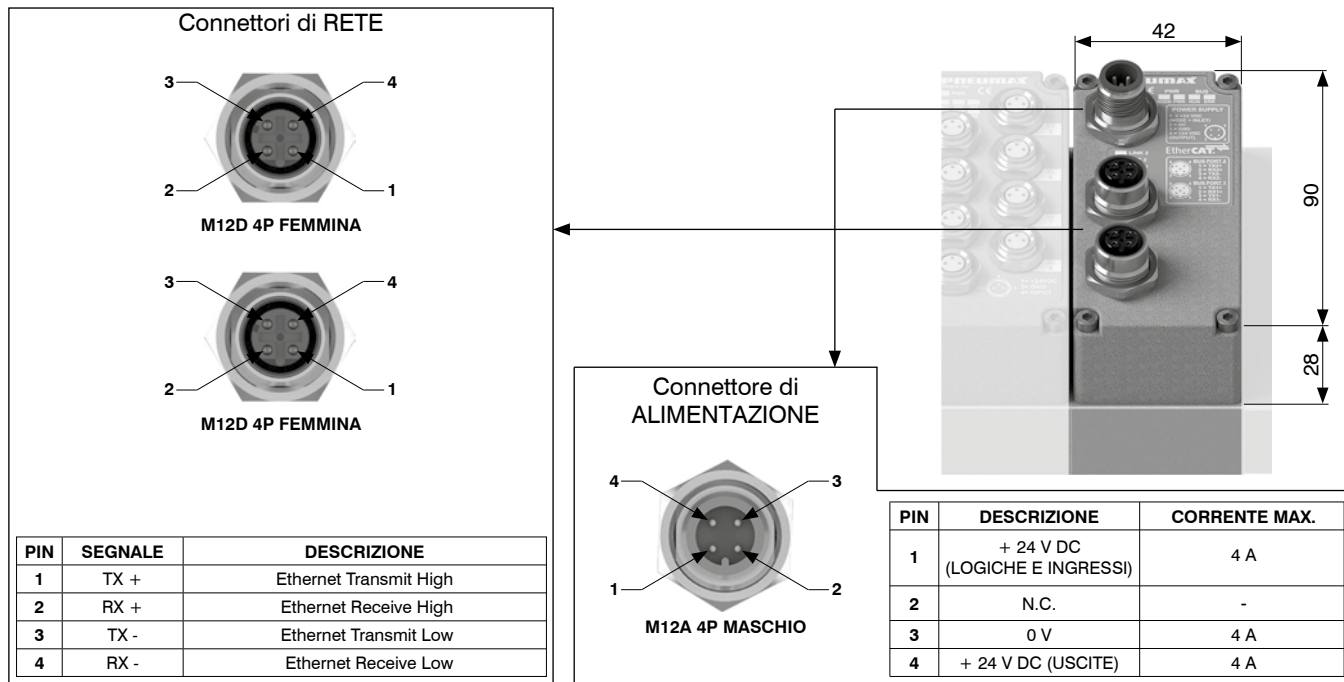
n = numero di moduli installati
 $I_{in,i}$ = corrente totale massima assorbita dal i-esimo modulo su + 24 V DC INGRESSI (si vedano le specifiche dei singoli moduli)



Qualora la corrente totale superi i 4 A, è necessario alimentare i moduli eccedenti il limite con il modulo di alimentazione supplementare K5030.M12.



Schema / Dimensioni di ingombro e corrispondenza I/O



Caratteristiche tecniche

Contenitore	Tecnopolimero caricato	
Alimentazione elettrica	Tensione	+ 24 V DC ± 10%
	Assorbimento solo nodo + 24 V DC ingressi	65 mA
	Diagnosi alimentazione	LED verde PWR NODE / LED verde PWR OUT
Comunicazione	Collegamento	2 connettori M12 4 poli femmina tipo D (IEC 61076-2-101)
	Velocità di trasmissione	100 Mbit/s
	Distanza max. tra 2 nodi	100 m
	Diagnosi bus	LED di stato verde / rosso
File di configurazione	Disponibile sul sito http://www.pneumaxspa.com	
Grado di protezione	IP65 quando assemblato	
Temperatura °C	-5 ... +50	

Kit nodo con protocollo PROFINET IO RT

Il nodo PROFINET IO RT gestisce 128 ingressi e uscite.

I moduli accessori sono collegabili in qualsiasi ordine e configurazione.

La connessione alla rete avviene tramite 2 connettori circolari femmina M12 4 poli, tipo D.

Il codice K5730.128.48PN prevede che tutte le prime 48 uscite, corrispondenti ai 6 byte meno significativi, vengano assegnate ai posti valvola, indipendentemente dal loro numero e da quante valvole siano installate sul manifold direttamente connesso al nodo.

Le restanti 80 uscite disponibili possono essere utilizzate per gestire i moduli di uscite; l'allocazione dei byte ai moduli aggiuntivi avviene in modo automatico.

Codifica: K5730.128.48PN

Limiti di corrente

La configurazione stand alone e la configurazione integrata devono entrambe rispettare i limiti di corrente del nodo di rete, in particolare le elettrovalvole sono alimentate dal + 24 V DC USCITE (pin 4).

Per il calcolo della corrente massima sul + 24 V DC USCITE si usa la seguente formula:

$$I_{24V\ DC\ out} = \sum_{i=1}^n I_{out,i} + m \cdot i_{EV}$$

n = numero di moduli installati
 $I_{out,i}$ = corrente totale massima assorbita su + 24 V DC USCITE da i-esimo modulo (si vedano le specifiche dei singoli moduli)
 m = numero di elettropiloti installati
 i_{EV} = corrente media assorbita da ogni elettropilota (vedere tabella)

Serie	i_{EV}
2200 "Optyma S"	36 mA
2500 "Optyma F"	54 mA
2500 "Optyma T"	54 mA
Serie 2700	24 mA (versione 1 W) / 100 mA (versione 2,3 W)

Per ogni nodo di rete, la massima corrente erogabile dall'alimentazione + 24 V DC USCITE è 4 A, inoltre la somma delle correnti su + 24 V DC USCITE e + 24 V DC INGRESSI non deve superare i 4 A.

$$I_{24V\ DC\ out} + I_{24V\ DC\ in} < 4A$$

Dove:

$$I_{24V\ DC\ in} = \sum_{i=1}^n I_{in,i}$$

n = numero di moduli installati
 $I_{in,i}$ = corrente totale massima assorbita dal i-esimo modulo su + 24 V DC INGRESSI (si vedano le specifiche dei singoli moduli)



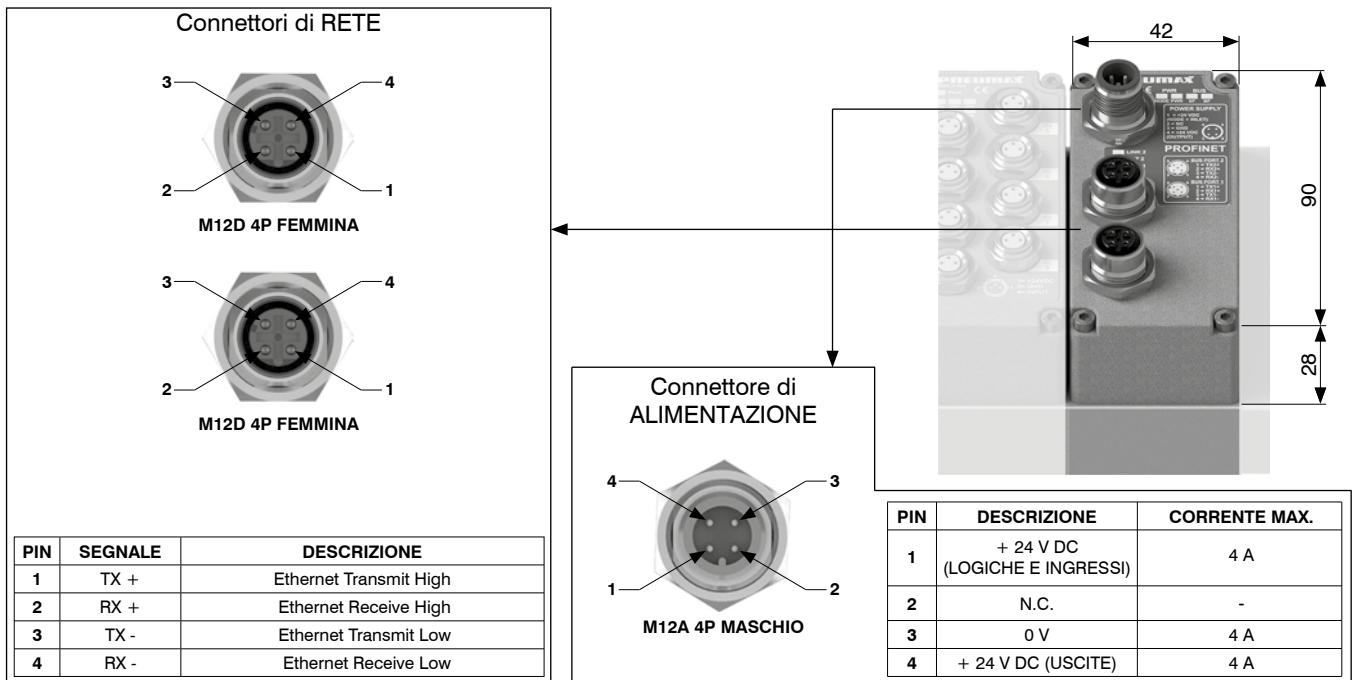
1

DISTRIBUZIONE ARIA

Qualora la corrente totale superi i 4 A, è necessario alimentare i moduli eccedenti il limite con il modulo di alimentazione supplementare K5030.M12.



Schema / Dimensioni di ingombro e corrispondenza I/O



Caratteristiche tecniche

Contenitore	Tecnopolimero caricato	
Alimentazione elettrica	Tensione	+ 24 V DC ± 10%
	Assorbimento solo nodo + 24 V DC ingressi	65 mA
	Diagnosi alimentazione	LED verde PWR NODE / LED verde PWR OUT
Comunicazione	Collegamento	2 connettori M12 4 poli femmina tipo D (IEC 61076-2-101)
	Velocità di trasmissione	100 Mbit/s
	Distanza max. tra 2 nodi	100 m
	Diagnosi bus	LED di stato verde / rosso
File di configurazione	Disponibile sul sito http://www.pneumaxspa.com	
Grado di protezione	IP65 quando assemblato	
Temperatura °C	-5 ... +50	

Kit nodo con protocollo CC-Link IE Field Basic

Il nodo CC-Link IE Field Basic gestisce 128 ingressi e uscite.

I moduli accessori sono collegabili in qualsiasi ordine e configurazione.

La connessione alla rete avviene tramite 2 connettori circolari femmina M12 4 poli, tipo D.

Il codice K5730.128.48CL prevede che tutte le prime 48 uscite, corrispondenti ai 6 byte meno significativi, vengano assegnate ai posti valvola, indipendentemente dal loro numero e da quante valvole siano installate sul manifold direttamente connesso al nodo.

Le restanti 80 uscite disponibili possono essere utilizzate per gestire i moduli di uscite; l'allocazione dei byte ai moduli aggiuntivi avviene in modo automatico.

Codifica: K5730.128.48CL

Limiti di corrente

La configurazione stand alone e la configurazione integrata devono entrambe rispettare i limiti di corrente del nodo di rete, in particolare le elettrovalvole sono alimentate dal + 24 V DC USCITE (pin 4).

Per il calcolo della corrente massima sul + 24 V DC USCITE si usa la seguente formula:

$$I_{24V DC out} = \sum_{i=1}^n I_{out,i} + m i_{EV}$$

n = numero di moduli installati
 $I_{out,i}$ = corrente totale massima assorbita su + 24 V DC USCITE da i-esimo modulo (si vedano le specifiche dei singoli moduli)
 m = numero di elettropiloti installati
 i_{EV} = corrente media assorbita da ogni elettropilota (vedere tabella)

Serie	i_{EV}
2200 "Optyma S"	36 mA
2500 "Optyma F"	54 mA
2500 "Optyma T"	54 mA
Serie 2700	24 mA (versione 1 W) / 100 mA (versione 2,3 W)

Per ogni nodo di rete, la massima corrente erogabile dall'alimentazione + 24 V DC USCITE è 4 A, inoltre la somma delle correnti su + 24 V DC USCITE e + 24 V DC INGRESSI non deve superare i 4 A.

$$I_{24V DC out} + I_{24V DC in} < 4A$$

Dove:

$$I_{24V DC in} = \sum_{i=1}^n I_{in,i}$$

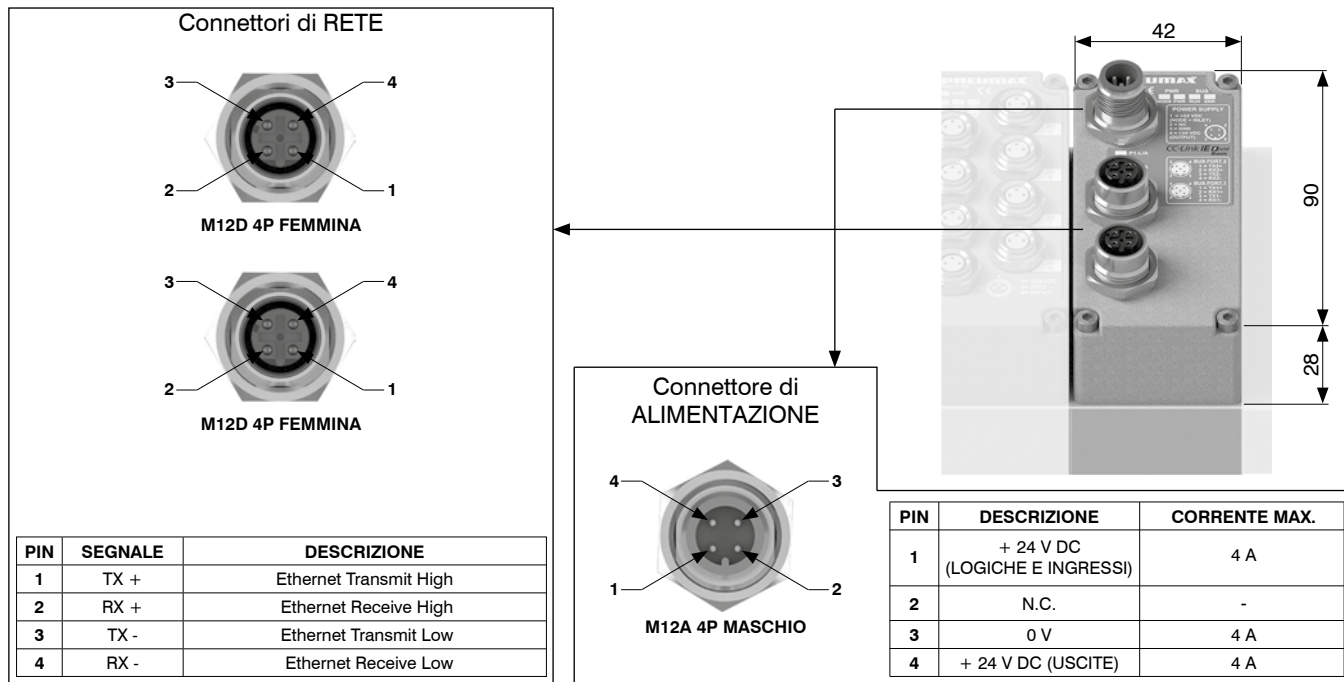
n = numero di moduli installati
 $I_{in,i}$ = corrente totale massima assorbita dal i-esimo modulo su + 24 V DC INGRESSI (si vedano le specifiche dei singoli moduli)



Qualora la corrente totale superi i 4 A, è necessario alimentare i moduli eccedenti il limite con il modulo di alimentazione supplementare K5030.M12.



Schema / Dimensioni di ingombro e corrispondenza I/O



Caratteristiche tecniche

Contenitore	Tecnopolimero caricato	
Alimentazione elettrica	Tensione	+ 24 V DC ± 10%
	Assorbimento solo nodo + 24 V DC ingressi	65 mA
	Diagnosi alimentazione	LED verde PWR NODE / LED verde PWR OUT
Comunicazione	Collegamento	2 connettori M12 4 poli femmina tipo D (IEC 61076-2-101)
	Velocità di trasmissione	100 Mbit/s
	Distanza max. tra 2 nodi	100 m
	Diagnosi bus	1 LED verde e 1 LED rosso di stato + 2 LED di link e attività
File di configurazione	Disponibile sul sito http://www.pneumaxspa.com	
Grado di protezione	IP65 quando assemblato	
Temperatura °C	-5 ... +50	

Kit interfaccia con protocollo IO-Link

L'interfaccia IO-Link gestisce 64 ingressi e uscite.

I moduli accessori sono collegabili in qualsiasi ordine e configurazione.

L'alimentazione elettrica e la connessione al Master IO-Link avvengono tramite connettore circolare maschio M12 5 poli, tipo A, "CLASS B" secondo le specifiche IO-Link.

L'alimentazione elettrica L+/L- alimenta l'interfaccia mentre l'alimentazione P24/N24 alimenta moduli accessori ed elettrovalvole. Le due alimentazioni sono separate galvanicamente all'interno delle interfacce IO-Link.

L'interfaccia IO-Link è disponibile nelle versioni a 32 o 48 uscite allocate ai posti valvola sul manifold direttamente connesso al nodo. Tali uscite corrispondono ai byte meno significativi e la loro allocazione è indipendente da quante valvole siano installate.

Le restanti uscite disponibili possono essere utilizzate per gestire i moduli.

L'allocazione dei byte ai moduli aggiuntivi avviene in modo automatico.

Codifica: K5830.64.01K

VERSIONE
32 = 32 bit di uscita allocati ai posti valvola
48 = 48 bit di uscita allocati ai posti valvola

Limiti di corrente

La configurazione stand alone e la configurazione integrata devono entrambe rispettare i limiti di corrente dell'interfaccia, in particolare le elettrovalvole sono alimentate dai pin 2 e 5 (P24 / N24).

Per il calcolo della corrente massima sull'alimentazione P24 / N24 si usa la seguente formula:

$$I_{24V\ DC\ out} = \sum_{i=1}^n I_{out,i} + m i_{EV}$$

n = numero di moduli installati
 $I_{out,i}$ = corrente totale massima assorbita su + 24 V DC USCITE da i-esimo modulo (si vedano le specifiche dei singoli moduli)
 $I_{in,i}$ = corrente totale massima assorbita su + 24 V DC INGRESSI da i-esimo modulo (si vedano le specifiche dei singoli moduli)
 m = numero di elettropiloti installati
 i_{EV} = corrente media assorbita da ogni elettropilota (vedere tabella)

Serie	i_{EV}
2200 "Optyma S"	36 mA
2500 "Optyma F"	54 mA
2500 "Optyma T"	54 mA
Serie 2700	24 mA (versione 1 W) / 100 mA (versione 2,3 W)

= corrente totale massima assorbita su + 24 V DC INGRESSI da i-esimo modulo (si vedano le specifiche dei singoli moduli)

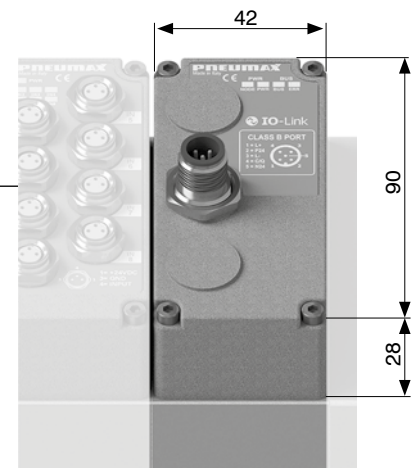
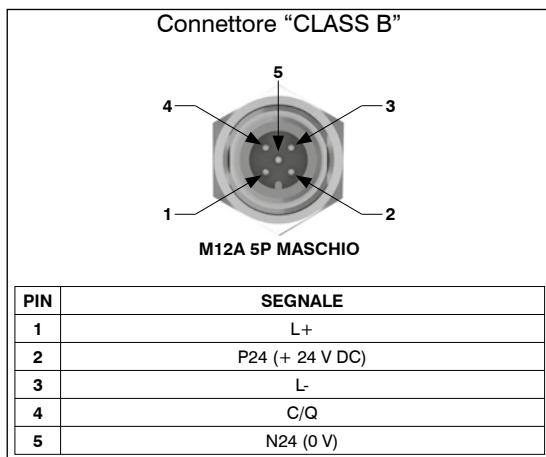
Qualora la corrente totale superi i 4 A, è necessario alimentare i moduli eccedenti il limite con il modulo di alimentazione supplementare K5030.M12.



1

DISTRIBUZIONE ARIA

Schema / Dimensioni di ingombro e corrispondenza I/O



Caratteristiche tecniche		
Specifiche	IO-Link Specification v1.1	
Contenitore	Tecnopolimero caricato	
Alimentazione elettrica	Tensione	+ 24 V DC +/- 10%
	Assorbimento interfaccia + 24 V DC (L+ / L-)	25 mA
	Diagnosi alimentazione	LED verde PWR NODE / LED verde PWR OUT
Comunicazione	Collegamento	Porta "Class B"
	Velocità di comunicazione	38.4 kbaud/s
	Distanza max. dal Master	20 m
	Diagnosi bus	LED di stato verde / rosso
	Vendor ID / Device ID	1257 (hex 0x04E9) / 3000 (hex 0x0BB8)
File di configurazione IODD	Disponibile sul sito http://www.pneumaxspa.com	
Grado di protezione	IP65 quando assemblato	
Temperatura °C	-5 ... +50	

► Kit modulo 8 ingressi digitali M8

Il modulo prevede 8 connettori M8, 3 poli, femmina.

Gli ingressi sono a logica PNP, + 24 V DC ± 10%.

Ad ogni connettore è possibile collegare sia ingressi a 2 fili (interruttori, finecorsa magnetici, pressostati, etc.), sia ingressi a 3 fili (proximity, fotocellule, finecorsa magnetici elettronici, etc.).

L'alimentazione elettrica del modulo ingressi proviene dall'alimentazione + 24 V DC del nodo di rete (Pin 1 del connettore di alimentazione M12 4 poli tipo A) oppure dal modulo di alimentazione supplementare K5030.M12 nel caso fosse installato a monte del modulo ingressi.

Codifica: K5230.08.M8



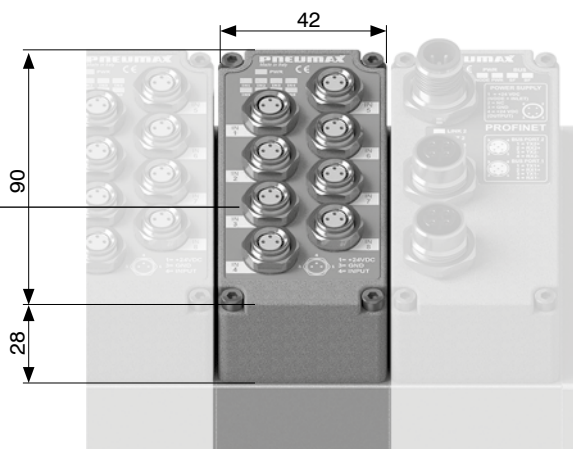
1
DISTRIBUZIONE ARIA

Caratteristiche tecniche	
Massima corrente erogabile per modulo	300 mA
Protezione	Sovracorrente (fusibile autoripristinante) Inversione di polarità
Impedenza di ingresso	3 kΩ
Lunghezza cavo ammessa	< 30 m
Spazio occupato su dati ingressi	8 bit
Assorbimento solo modulo + 24 V DC ingressi	5 mA

Schema / Dimensioni di ingombro e corrispondenza I/O

Connettore M8 3 poli femmina

PIN	DESCRIZIONE
1	+ 24 V DC (INGRESSI)
3	0 V
4	INPUT



► Kit modulo 8 ingressi digitali M12

Il modulo prevede 4 connettori M12, 5 poli, femmina.

Gli ingressi sono a logica PNP, + 24 V DC ± 10%.

Ogni connettore accetta due canali di ingresso.

Ad ogni canale è possibile collegare sia ingressi a 2 fili (interruttori, finecorsa magnetici, pressostati, etc.), sia ingressi a 3 fili (proximity, fotocellule, finecorsa magnetici elettronici, etc.).

L'alimentazione elettrica del modulo ingressi proviene dall'alimentazione + 24 V DC del nodo di rete (Pin 1 del connettore di alimentazione M12 4 poli tipo A) oppure dal modulo di alimentazione supplementare K5030.M12 nel caso fosse installato a monte del modulo ingressi.

Codifica: K5230.08.M12



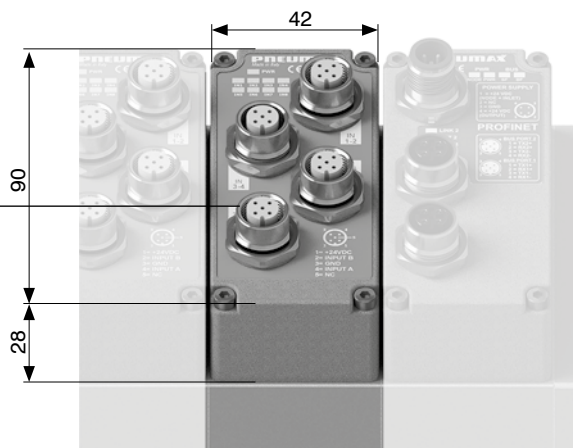
Caratteristiche tecniche	
Massima corrente erogabile per modulo	300 mA
Protezione	Sovracorrente (fusibile autoripristinante) Inversione di polarità
Impedenza di ingresso	3kΩ
Lunghezza cavo ammessa	< 30 m
Spazio occupato su dati ingressi	8 bit
Assorbimento solo modulo + 24 V DC ingressi	5 mA

Schema / Dimensioni di ingombro e corrispondenza I/O

Connettore M12 5 poli femmina

M12A 5P FEMMINA

PIN	DESCRIZIONE
1	+ 24 V DC (INGRESSI)
2	INPUT B
3	0 V
4	INPUT A
5	N.C.



Kit modulo 8 uscite digitali M8

Il modulo prevede 8 connettori M8, 3 poli, femmina.

Le uscite sono a logica PNP, + 24 V DC \pm 10%.

L'alimentazione elettrica del modulo uscite proviene dall'alimentazione + 24 V DC del nodo di rete (Pin 4 del connettore di alimentazione M12 4 poli tipo A) oppure dal modulo di alimentazione supplementare K5030.M12 nel caso fosse installato a monte del modulo uscite.

La presenza dell'alimentazione è segnalata sul modulo dall'accensione del LED verde "PWR".

Ad ogni uscita è associato un LED, la cui accensione indica lo stato alto del segnale.

Codifica: K5130.08.M8

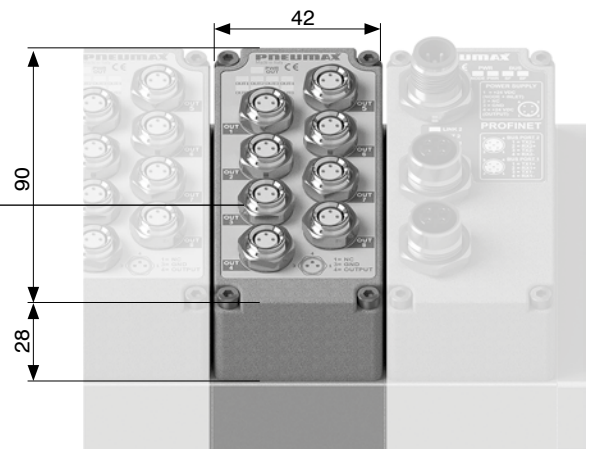


Caratteristiche tecniche	
Massima corrente erogabile per uscita	100 mA
Protezione	Cortocircuito (elettronica), con innescio a 2,8A
Lunghezza cavo ammessa	< 30 m
Spazio occupato su dati uscite	8 bit
Assorbimento solo modulo + 24 V DC uscite	15 mA

Schema / Dimensioni di ingombro e corrispondenza I/O

Connettore M8 3 poli femmina

PIN	DESCRIZIONE
1	N.C.
3	0 V
4	OUTPUT



1
DISTRIBUZIONE ARIA

Kit modulo 8 uscite digitali M12

Il modulo prevede 4 connettori M12, 5 poli, femmina.

Le uscite sono a logica PNP, + 24 V DC \pm 10%.

L'alimentazione elettrica del modulo uscite proviene dall'alimentazione + 24 V DC del nodo di rete (Pin 4 del connettore di alimentazione M12 4 poli tipo A) oppure dal modulo di alimentazione supplementare K5030.M12 nel caso fosse installato a monte del modulo uscite.

La presenza dell'alimentazione è segnalata sul modulo dall'accensione del LED verde "PWR".

Ad ogni uscita è associato un LED, la cui accensione indica lo stato alto del segnale.

Codifica: K5130.08.M12



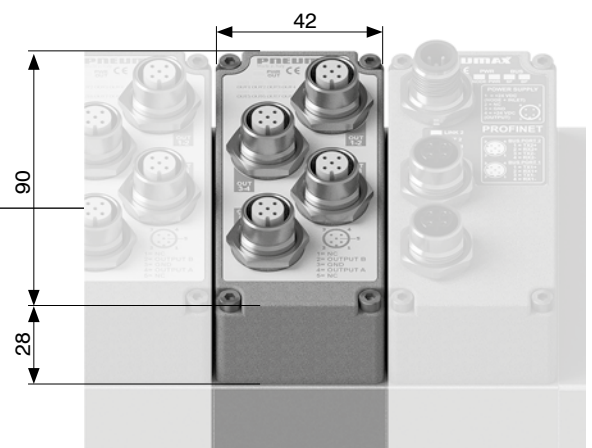
Caratteristiche tecniche	
Massima corrente erogabile per uscita	100 mA
Protezione	Cortocircuito (elettronica), con innescio a 2,8A
Lunghezza cavo ammessa	< 30 m
Spazio occupato su dati uscite	8 bit
Assorbimento solo modulo + 24 V DC uscite	15 mA

Schema / Dimensioni di ingombro e corrispondenza I/O

Connettore M12 5 poli femmina

M12A 5P FEMMINA

PIN	DESCRIZIONE
1	N.C.
2	OUTPUT B
3	0 V
4	OUTPUT A
5	N.C.



► Kit modulo 32 ingressi digitali SUB-D 37 poli

Il modulo prevede un connettore SUB-D 37 poli femmina.

Gli ingressi sono a logica PNP, + 24 V DC \pm 10%.

Ad ogni pin di ingresso digitale del connettore SUB-D 37 poli è possibile collegare sia ingressi a 2 fili (interruttori, finecorsa magnetici, pressostati, etc.), sia ingressi a 3 fili (proximity, fotocellule, finecorsa magnetici elettronici, etc.).

L'alimentazione elettrica del modulo ingressi proviene dall'alimentazione + 24 V DC del nodo di rete (Pin 1 del connettore di alimentazione M12 4 poli tipo A) oppure dal modulo di alimentazione supplementare K5030.M12 nel caso fosse installato a monte del modulo ingressi.

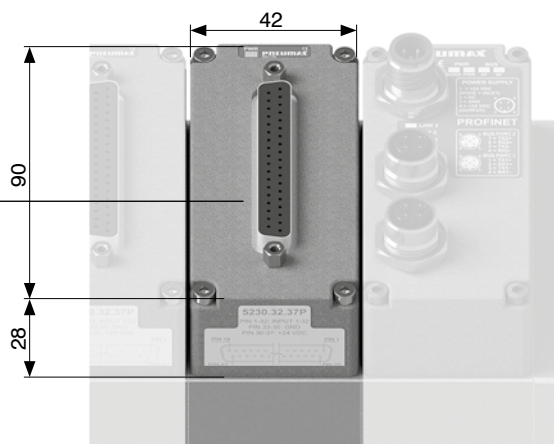
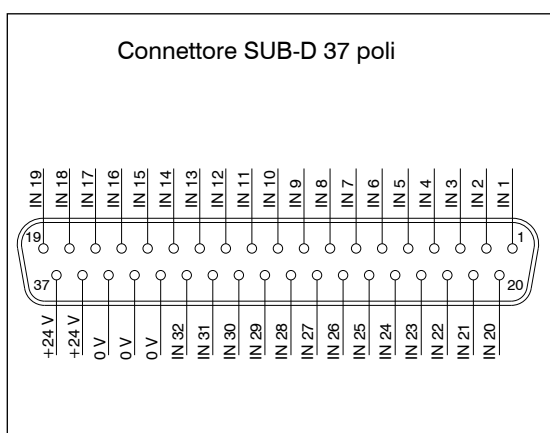
Codifica: K5230.32.37P



1
DISTRIBUZIONE ARIA

Caratteristiche tecniche	
Massima corrente erogabile per modulo	1 A
Protezione	Sovracorrente (fusibile autoripristinante) Inversione di polarità
Impedenza di ingresso	3 k Ω
Lunghezza cavo ammessa	< 30 m
Spazio occupato su dati ingressi	32 bit
Assorbimento solo modulo + 24 V DC ingressi	10 mA

Schema / Dimensioni di ingombro e corrispondenza I/O



► Kit modulo 32 uscite digitali SUB-D 37 poli

Il modulo prevede un connettore SUB-D 37 poli femmina.

Le uscite sono a logica PNP, + 24 V DC \pm 10%.

L'alimentazione elettrica del modulo uscite proviene dall'alimentazione + 24 V DC del nodo di rete (Pin 4 del connettore di alimentazione M12 4 poli tipo A) oppure dal modulo di alimentazione supplementare K5030.M12 nel caso fosse installato a monte del modulo uscite.

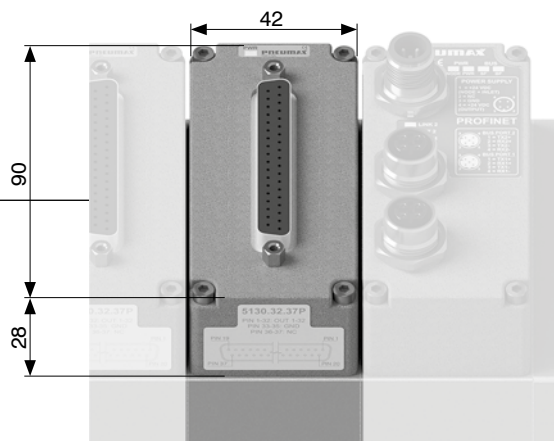
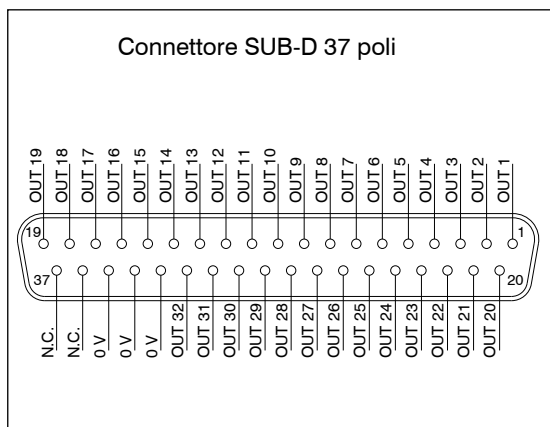
La presenza dell'alimentazione è segnalata sul modulo dall'accensione del LED verde "PWR".

Codifica: K5130.32.37P



Caratteristiche tecniche	
Massima corrente erogabile per uscita	100 mA
Protezione	Cortocircuito (elettronica), con innesco a 2,8A
Lunghezza cavo ammessa	< 30 m
Spazio occupato su dati uscite	32 bit
Assorbimento solo modulo + 24 V DC uscite	15 mA

Schema / Dimensioni di ingombro e corrispondenza I/O



Kit modulo ingressi analogici M8

Il modulo ingressi analogici M8 offre la possibilità di digitalizzare segnali analogici, in tensione o in corrente, e di trasferire l'informazione acquisita al bus di campo attraverso il nodo seriale.

L'alimentazione elettrica del modulo ingressi proviene dall'alimentazione + 24 V DC del nodo di rete (Pin 1 del connettore di alimentazione M12 4 poli tipo A) oppure dal modulo di alimentazione supplementare K5030.M12 nel caso fosse installato a monte del modulo ingressi.

Codifica: K5230. **C** **S**

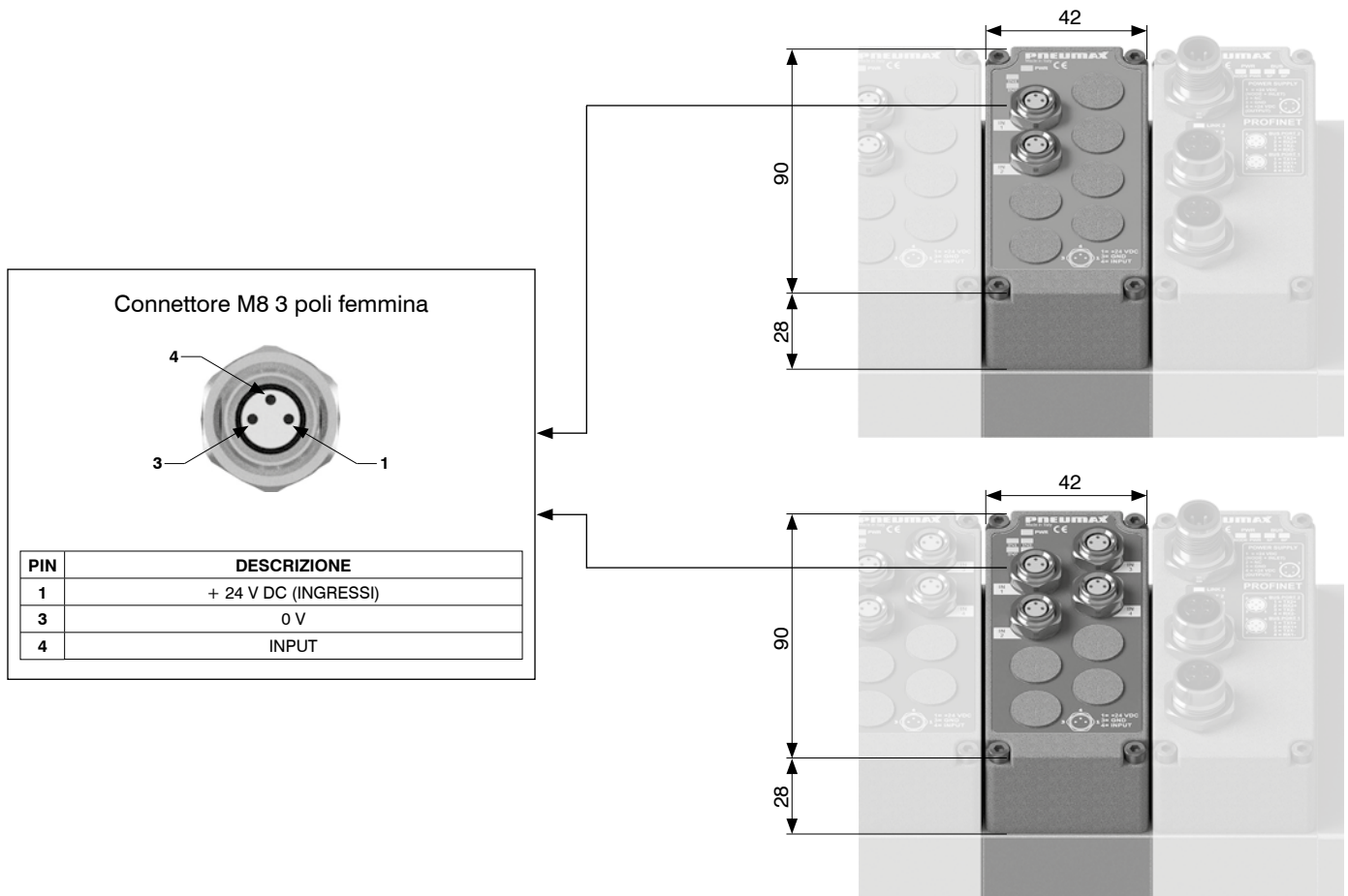
Caratteristiche tecniche	
Protezione (pin 1)	Sovracorrente (fusibile autoripristinante)
Impedenza di ingresso (ingressi in tensione)	33 kΩ
Risoluzione di conversione digitale	12 bit
Lunghezza cavo ammassa	< 30 m
Spazio occupato su dati ingressi	16 bit per canale
LED di diagnostica	Sovracorrente o sovratensione segnale ingresso
Accuratezza	0,3% F.S.
Corrente massima totale 2 canali (pin 1)	300 mA
Corrente massima totale 4 canali (pin 1)	750 mA (375 mA per ogni coppia di canali)
Assorbimento solo modulo + 24 V DC ingressi	15 mA

NUMERO CANALI	
C	2 = 2 canali
	4 = 4 canali
SEGNALE	
T.00	= TENSIONE (0-10 V)
T.01	= TENSIONE (0-5 V)
C.00	= CORRENTE (4-20 mA)
C.01	= CORRENTE (0-20 mA)



1
DISTRIBUZIONE ARIA

Schema / Dimensioni di ingombro e corrispondenza I/O



Kit modulo uscite analogiche M8

Il modulo offre la possibilità di generare un segnale analogico, in tensione o in corrente, sfruttando le uscite acquisite dal bus di campo attraverso il nodo seriale.

L'alimentazione elettrica del modulo uscite proviene dall'alimentazione + 24 V DC del nodo di rete (Pin 4 del connettore di alimentazione M12 4 poli tipo A) oppure dal modulo di alimentazione supplementare K5030.M12 nel caso fosse installato a monte del modulo uscite.

Codifica: K5130.CS

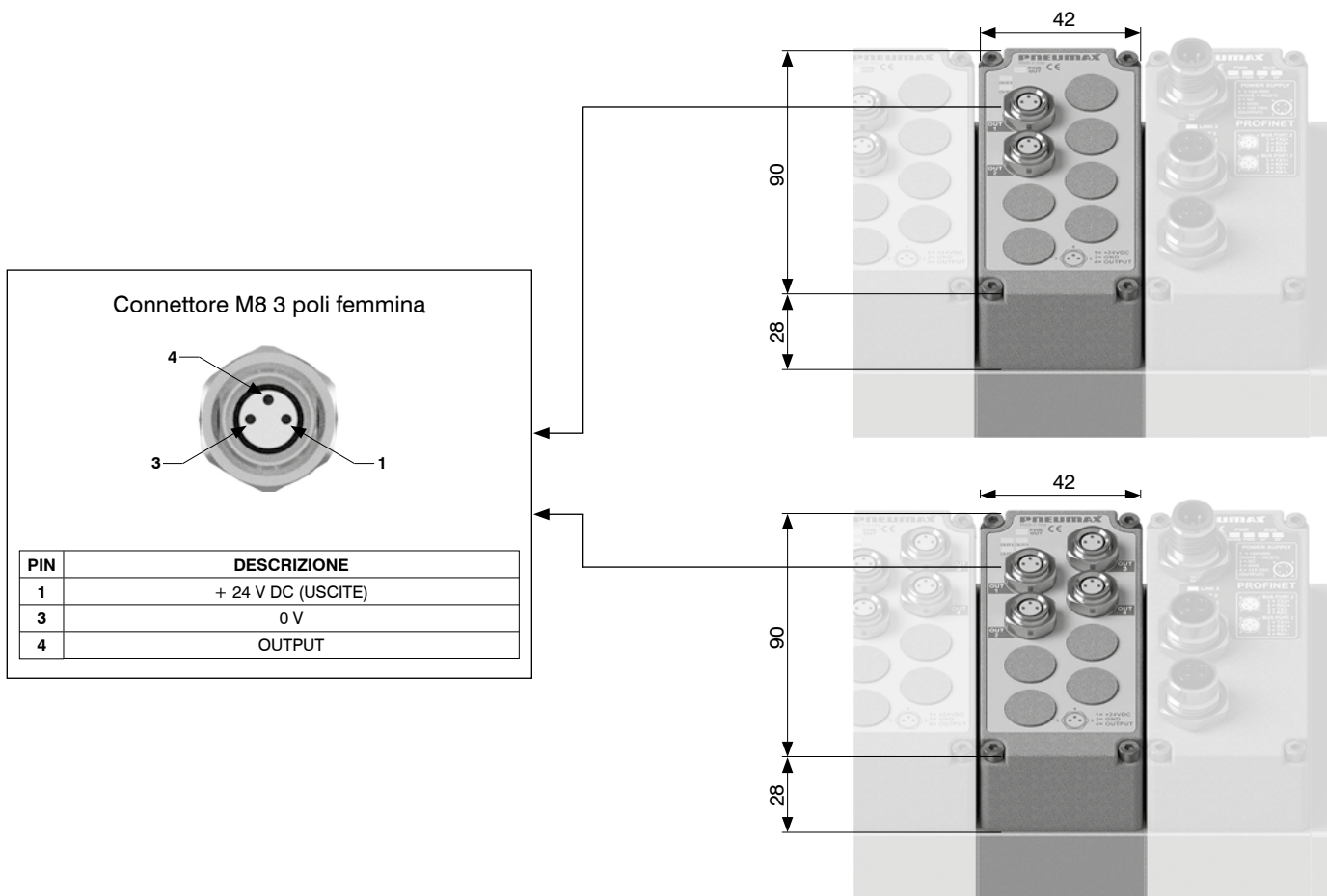
	NUMERO CANALI
C	2 = 2 canali 4 = 4 canali
	SEGNALE
T.00	= TENSIONE (0-10 V)
T.01	= TENSIONE (0-5 V)
C.00	= CORRENTE (4-20 mA)
C.01	= CORRENTE (0-20 mA)

Caratteristiche tecniche	
Protezione (pin 1)	Sovraccorrente (fusibile autoripristinante)
Protezione (pin 4)	Sovraccorrente (elettronica) con innesco a 20 mA
Risoluzione di conversione digitale	12 bit
Lunghezza cavo ammessa	< 30 m
Spazio occupato su dati uscite	16 bit per canale
LED di diagnostica	Sovraccorrente segnale uscita
Accuratezza	0,3% F.S.
Corrente massima totale 2 canali (pin 1)	300 mA
Corrente massima totale 4 canali (pin 1)	750 mA (375 mA per ogni coppia di canali)
Assorbimento solo modulo + 24 V DC ingressi	15 mA
Assorbimento solo modulo + 24 V DC uscite (2 canali)	35 mA
Assorbimento solo modulo + 24 V DC uscite (4 canali)	70 mA



1
DISTRIBUZIONE ARIA

Schema / Dimensioni di ingombro e corrispondenza I/O



Kit modulo ingressi Pt100

Il modulo offre la possibilità di digitalizzare i segnali di sonde Pt100 e trasferire l'informazione acquisita al bus di campo attraverso il nodo seriale.

È possibile connettere sonde a due, tre o quattro fili.

L'alimentazione elettrica del modulo ingressi proviene dall'alimentazione + 24 V DC del nodo di rete (Pin 1 del connettore di alimentazione M12 4 poli tipo A) oppure dal modulo di alimentazione supplementare K5030.M12 nel caso fosse installato a monte del modulo ingressi.

Codifica: K5230.ⓐP.0ⓓ

NUMERO CANALI	
ⓐ	2 = 2 canali 4 = 4 canali
TIPOLOGIA	
ⓓ	0 = Pt100 2 fili 1 = Pt100 3 fili 2 = Pt100 4 fili

Caratteristiche tecniche	
Risoluzione di conversione digitale	12 bit
Lunghezza cavo ammessa	< 30 m
Spazio occupato su dati ingressi	16 bit per canale
LED di diagnostica	Presenza sonda Temperatura fuori range
Accuratezza	±0,2°C
Range di temperatura sonda	-100°C ... +300°C
Assorbimento solo modulo + 24 V DC ingressi (2 canali)	25 mA
Assorbimento solo modulo + 24 V DC ingressi (4 canali)	35 mA

Formula di conversione (°C)

$$\text{Temperatura (°C)} = \left(\frac{\text{Punti}}{4095} \times 400 \right) - 100$$



1
DISTRIBUZIONE ARIA

Schema / Dimensioni di ingombro e corrispondenza I/O

Connettore M8 4 poli femmina

Collegamento sonda a 2 fili

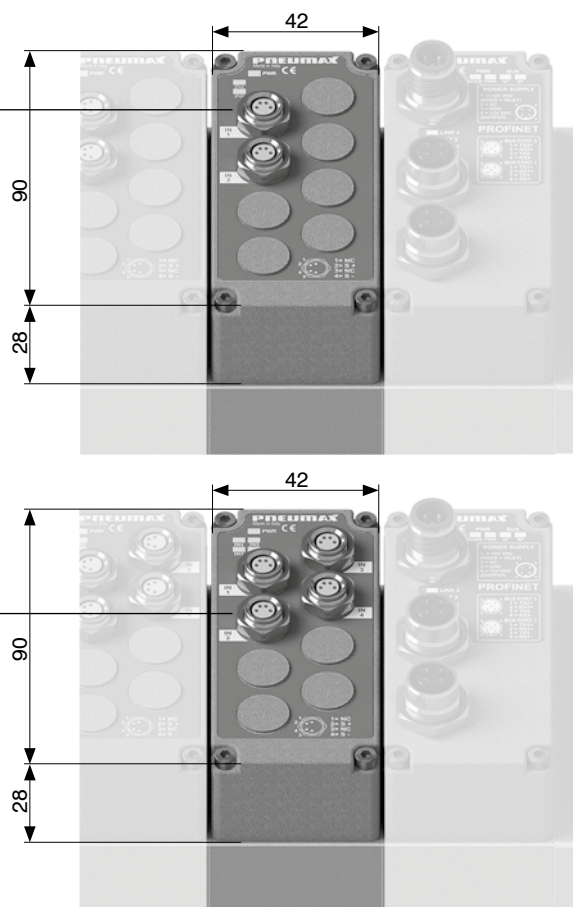
PIN	DESCRIZIONE
1	N.C.
2	SENSORE +
3	ALIMENTAZIONE -
4	N.C.

Collegamento sonda a 3 fili

PIN	DESCRIZIONE
1	ALIMENTAZIONE +
2	SENSORE +
3	ALIMENTAZIONE -
4	N.C.

Collegamento sonda a 4 fili

PIN	DESCRIZIONE
1	ALIMENTAZIONE +
2	SENSORE +
3	ALIMENTAZIONE -
4	SENSORE -



Kit modulo di alimentazione supplementare

Il modulo ha il compito di fornire alimentazione elettrica supplementare ai moduli di ingresso e uscita posti a valle dello stesso, ovvero più lontani dal nodo seriale, **ripristinando i limiti di corrente del nodo di rete / interfaccia IO-Link.**

La connessione elettrica del modulo all'alimentatore avviene attraverso un connettore M12 4 poli tipo A maschio.

Il connettore M12 ha due pin separati per l'alimentazione di logiche e ingressi (Pin 1) e di uscite (Pin 4).

La presenza di ciascuna alimentazione è segnalata dai rispettivi LED verdi.

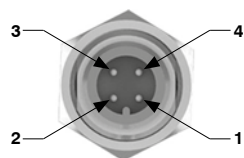
Nel caso di utilizzo dell'interfaccia IO-Link il modulo di alimentazione supplementare è utile per separare le alimentazioni dei moduli di ingresso dai moduli di uscita posti a valle.

Codifica: K5030.M12



Schema / Dimensioni di ingombro e corrispondenza I/O

Connettore M12 4 poli maschio



M12A 4P MASCHIO

PIN	DESCRIZIONE	CORRENTE MAX.
1	+ 24 V DC (LOGICHE E INGRESSI)	4 A
2	N.C.	-
3	0 V	4 A
4	+ 24 V DC (USCITE)	4 A

Alimentazione fornita dal modulo di alimentazione supplementare

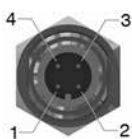
Alimentazione fornita dal nodo seriale



1
DISTRIBUZIONE ARIA

Connettori per ALIMENTAZIONE

Connettore dritto M12A 4P femmina



Vista dall'alto del connettore dello slave

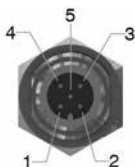
PIN	DESCRIZIONE
1	+ 24 V DC (LOGICHE E INGRESSI)
2	N.C.
3	0 V
4	+ 24 V DC (USCITE)

Codifica: 5312A.F04.00

Presa per alimentazione

Connettori per RETE

Connettore dritto M12A 5P femmina



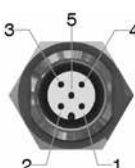
Vista dall'alto del connettore dello slave

PIN	DESCRIZIONE
1	(CAN_SHIELD)
2	(CAN_V+)
3	CAN_GND
4	CAN_H
5	CAN_L

Codifica: 5312A.F05.00

Presa per bus CANopen® e IO-Link

Connettore dritto M12A 5P maschio



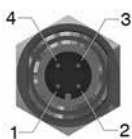
Vista dall'alto del connettore dello slave

PIN	DESCRIZIONE
1	(CAN_SHIELD)
2	(CAN_V+)
3	CAN_GND
4	CAN_H
5	CAN_L

Codifica: 5312A.M05.00

Spina per bus CANopen®

Connettore dritto M12D 4P maschio



Vista dall'alto del connettore dello slave

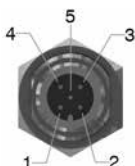
PIN	SEGNALE	DESCRIZIONE
1	TX+	EtherNet Transmit High
2	RX+	EtherNet Receive High
3	TX-	EtherNet Transmit Low
4	RX-	EtherNet Receive Low

Codifica: 5312D.M04.00

Spina per bus EtherCAT®, PROFINET IO RT e EtherNet/IP

Trademarks: EtherCAT® is registered trademark and patented technology, licensed by Beckhoff Automation GmbH, Germany.

Connettore dritto M12B 5P femmina



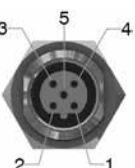
Vista dall'alto del connettore dello slave

PIN	DESCRIZIONE
1	Power Supply
2	A-Line
3	DGND
4	B-Line
5	SHIELD

Codifica: 5312B.F05.00

Presa per bus PROFIBUS DP

Connettore dritto M12B 5P maschio



Vista dall'alto del connettore dello slave

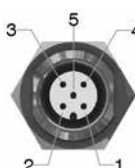
PIN	DESCRIZIONE
1	Power Supply
2	A-Line
3	DGND
4	B-Line
5	SHIELD

Codifica: 5312B.M05.00

Presa per bus PROFIBUS DP

Connettori per INGRESSI

Connettore dritto M12A 5P maschio



PIN	DESCRIZIONE
1	+ 24 V DC
2	INPUT B
3	0 V
4	INPUT A
5	N.C.

Vista dall'alto del connettore dello slave

Codifica: 5312A.M05.00

Spina per moduli ingressi

Tappi

Tappo M12

Codifica: 5300.T12



Connettore dritto M8 3P maschio



PIN	DESCRIZIONE
1	+ 24 V DC
4	INPUT
3	0 V

Vista dall'alto del connettore dello slave

Codifica: 5308A.M03.00

Spina per moduli ingressi

Tappo M8

Codifica: 5300.T08



▶ Cavo a posa mobile con estremità precablata, 25 Poli, IP65



Codifica: 2300.25.**L.C**

	LUNGHEZZA CAVO
L	03 = 3 metri
	05 = 5 metri
	10 = 10 metri
	CONNETTORE
C	10 = In linea
	90 = A 90°

▶ Cavo a posa mobile con estremità precablata, 37 Poli, IP65



Codifica: 2400.37.**L.C**

	LUNGHEZZA CAVO
L	03 = 3 metri
	05 = 5 metri
	10 = 10 metri
	CONNETTORE
C	10 = In linea
	90 = A 90°

▶ Cavo a posa mobile con estremità precablata, 44 Poli, IP65



Codifica: 2300.44.**L.C**

	LUNGHEZZA CAVO
L	03 = 3 metri
	05 = 5 metri
	10 = 10 metri
	CONNETTORE
C	10 = In linea
	90 = A 90°

▶ Cavo a posa mobile con estremità precablate, 25 Poli, IP65



Codifica: 2400.25.**L.25**

	LUNGHEZZA CAVO
L	03 = 3 metri
	05 = 5 metri
	10 = 10 metri

▶ Cavo a posa mobile con estremità precablate, 37 Poli, IP65



Codifica: 2400.37.**L.37**

	LUNGHEZZA CAVO
L	03 = 3 metri
	05 = 5 metri
	10 = 10 metri



PNEUMAX

PNEUMAX S.p.A.

Via Cascina Barbellina, 10
24050 Lurano (BG) - Italy
P. +39 035 41 92 777
process@pneumaxspa.com
www.pneumaxspa.com