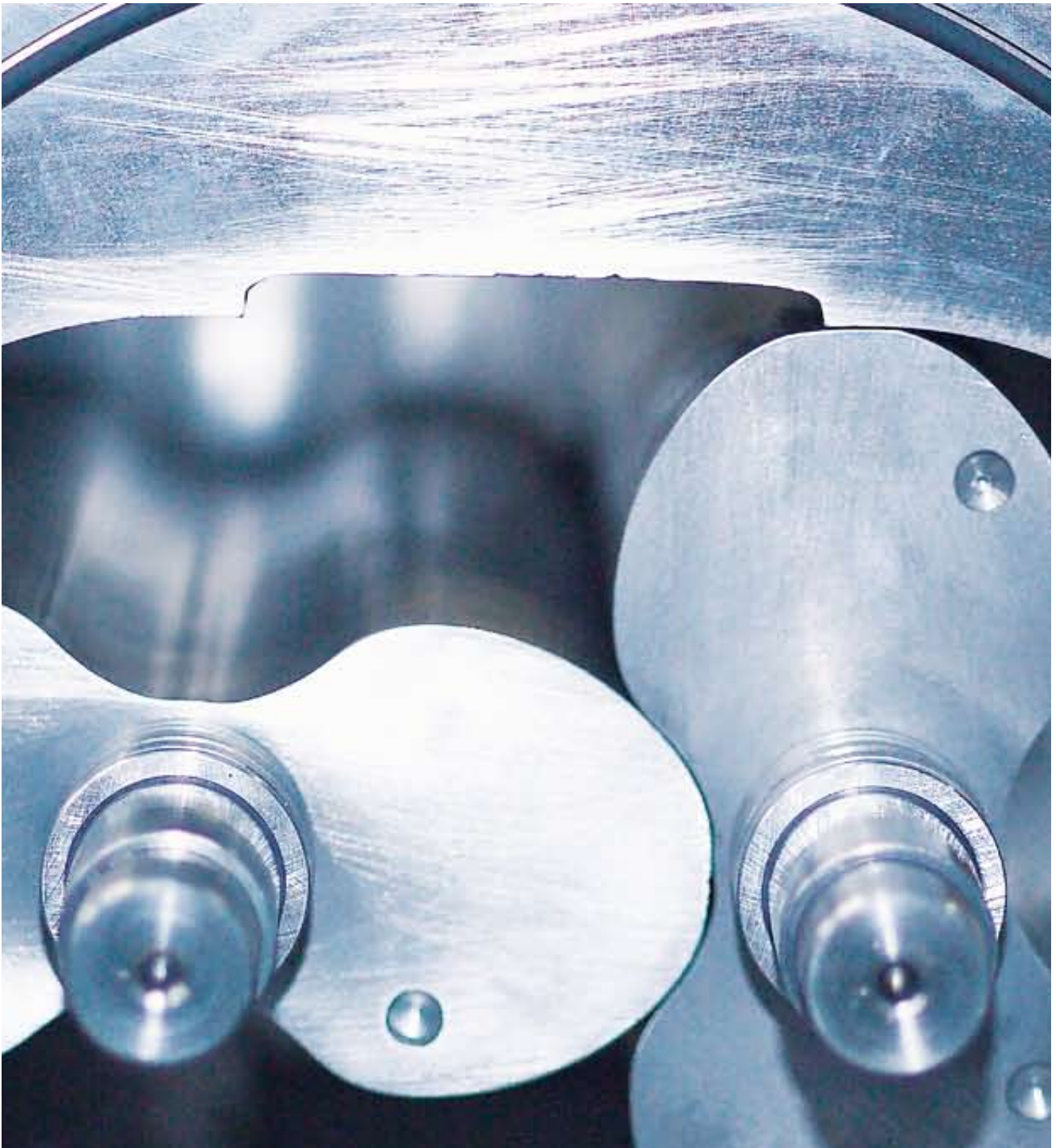


# Katalog R-Serie *Catalog R-Series*

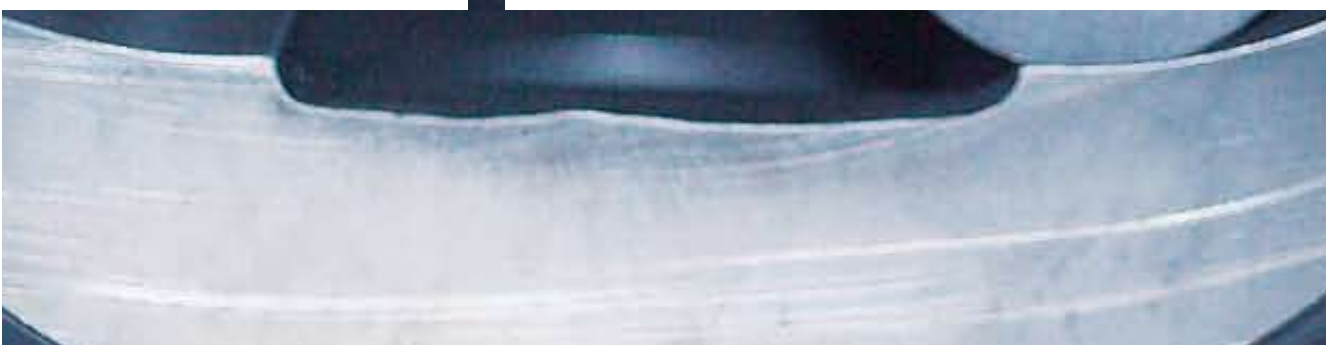


**R-Serie  
R-Series**  
Wälzkolben  
Rotary Lobe



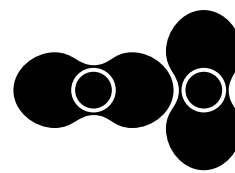


**R-Serie**  
*R-Series*



# Inhalt Wälzkolben

## Content Rotary Lobe



<b>Einleitung</b>	<b>Introduction</b>	<b>4 – 11</b>
<b>Auswahldaten Wälzkolben-Vakuumpumpen</b>	<b>Selection data for rotary lobe vacuum pumps</b>	<b>12 – 27</b>
<b>Auswahldaten Wälzkolben-Verdichter</b>	<b>Selection data for rotary lobe compressors</b>	<b>28 – 33</b>
<b>Zubehör</b>	<b>Accessories</b>	<b>34 – 41</b>
<b>Anhang</b>	<b>Annex</b>	<b>42 – 51</b>

# Wälzkolben-Vakuumpumpen und -Verdichter; Pumpstände

## **R-WVB, R-WPB – Dreiflügelige Wälzkolben**

Diese Wälzkolbengebläse gehören zu den trocken laufenden Verdrängermaschinen und sind sowohl für Vakuumbetrieb (Typ R-WVB), als auch Druckbetrieb (Typ R-WPB) in vielen Baugrößen erhältlich. Im Förderraum selbst ist keine Schmierung erforderlich, lediglich das vom Förderraum abgetrennte Getriebe und die Lager sind ölgeschmiert. Im Gebläsegehäuse drehen sich zwei dreiflügelige Drehkolben gleichmäßig und berührungslos gegeneinander. Dreiflügelige Wälzkolben bewirken einen pulsationsarmen Förderstrom des Mediums.

Die R-WVB und die R-WPB Wälzkolbengebläse werden werkseitig individuell auf den jeweiligen Anwendungsfall ausgelegt und sind in folgenden Ausführungen lieferbar:

- Grundeinheit (Verdichterstufe ohne Motor)
- Kompakteinheit
- Kompakteinheit mit Schallbox

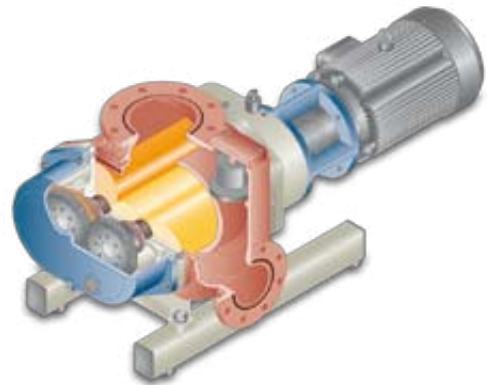
## **R-VWP – Zweiflügelige Wälzkolben**

Unsere trocken laufenden Wälzkolben-Vakuumpumpen R-VWP sind in den Anwendungsbereichen Grob- und Feinvakuum weit verbreitet. Im Pumpengehäuse wälzen sich zwei symmetrisch gestaltete Kolbenrotoren gegeneinander ab.

Die Drehkolben werden durch ein Zahnradpaar synchronisiert. Der Förderraum ist frei von Betriebsmitteln; Getriebe und Lager sind ölgeschmiert. Ein im Gehäuse angebrachtes Bypass-Ventil ermöglicht das Einschalten der Wälzkolbenpumpe zusammen mit einer Vorpumpe. Damit wird beim Starten eine Überlastung des Antriebsmotors durch zu hohe Druckdifferenz vermieden.

## **R-VPR, R-VPA – Vakuumpumpstände**

Zur Erreichung höherer Endvakua mit gleichzeitig höherem Saugvermögen schaltet man Wälzkolben-Vakuumpumpen (Booster) und Drehschieber-Vakuumpumpen bzw. Schrauben-Vakuumpumpen (Vorpumpen) hintereinander. Unsere Pumpstände R-VPR bestehen aus ölgeschmierten Drehschieber- und Wälzkolben-Vakuumpumpen. Sie eignen sich zum Evakuieren im Feinvakuumbereich für allgemeine industrielle Anwendungen. Die Pumpstände R-VPA bestehen dagegen aus frischölgeschmierten Drehschieber- und Wälzkolben-Vakuumpumpen. Sie eignen sich primär zum Evakuieren im Feinvakuumbereich für spezielle industrielle und chemische Anwendungen.



### **Vorteile auf einen Blick**

- Robust und wirtschaftlich
- Modulare Bauweise
- Als Einzelaggregate erhältlich
- Individuelle Pumpstand-Kombinationen erhältlich
- Frequenzregelung möglich

### **Advantages at a glance**

- *Robust and economical*
- *Modular design*
- *Available as single aggregate*
- *Available as individually engineered pump sets*
- *Variable speed drive available*

## Rotary Lobe Vacuum Pumps and Compressors; Pump Stands

### **R-WVB, R-WPB – Triple lobe**

These compact rotary lobe blowers belong to the group of dry running positive displacement vacuum pumps (R-WVB) and compressors (R-WPB). This means that there is no need for oil or grease in the compression chamber. Only gear box and bearings, which are separated from the pumping chamber, are oil lubricated. Two non contacting triple lobe rotors rotate against each other in the compression room. The triple lobe rotors avoid pulsation problems while conveying air or gas mixtures.

The blowers are factory customized to cater for the varying demands of our customers' applications. The blowers are available as:

- basic units (one blower stage, no motor)
- compact units
- compact units with acoustic enclosure

### **R-VWP – Twin lobe**

Rotary lobe vacuum pumps R-VWP can be used in many applications that need coarse or fine vacuum. Two symmetrically shaped rotors rotate against each other, synchronized by a pair of gear wheels.

The pumps are dry running, and consequently the compression chamber is free of grease or oil. Gear box and bearings are oil lubricated. A bypass valve integrated in the housing enables the start of the pump together with the backing pump to avoid an overload of the motor at high differential pressures.

### **R-VPR, R-VPA – Vacuum pump stands**

Pump sets consisting of oil lubricated rotary vanes or screws as backing pump in combination with rotary lobe vacuum pumps as booster pump are used when both high end vacuum and suction capacity are required. The Elmo Rietschle R-VPR pump stand consists of oil lubricated rotary vanes and rotary lobe vacuum pumps; their main applications are to be found in industrial fine vacuum. The R-VPA standard pump sets use fresh oil lubricated rotary vanes as backup for the booster. Evacuation applications in industrial and chemical processes are their main field of use.





# Anwendungen Applications



## Beschichtungstechnik

---

## Chemische Industrie

---

## Elektronik

---

## Forschung / Labor

---

## Holzindustrie

- Absauganlagen

## Industrie allgemein

- Absauganlagen
- Belüftung
- Trocknung
- Verfahrenstechnik

## Industrieöfen

---

## Lebensmittel- und Getränkeindustrie

---

## Metallurgie

---

## Pharmaindustrie

---

## Pneumatische Förderung

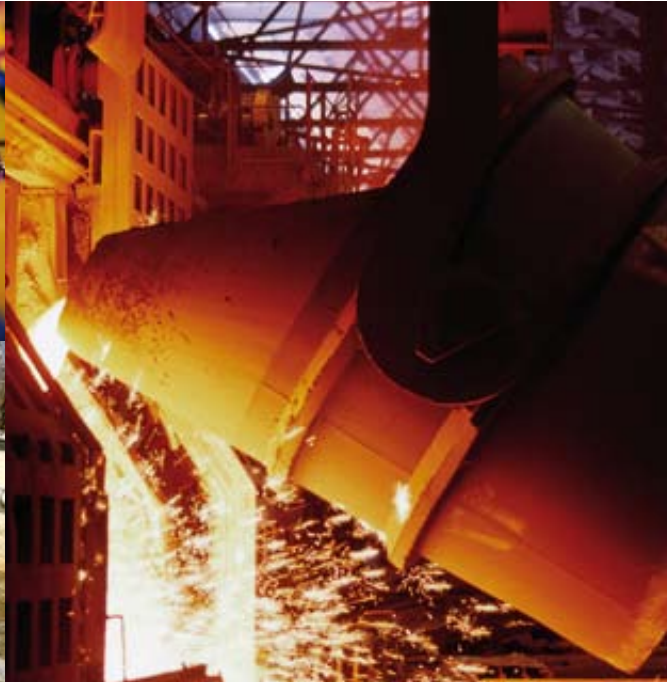
---

## Umwelttechnik

- Absauganlagen
- Abwasserbehandlung
- Abwasserreinigung
- Ausrüstung von Saugfahrzeugen
- Belüftungsanlagen
- Filterrückspülung
- Gasumwälzung
- Hauskläranlagen
- Klärbecken-Belüftung
- Trocknungsanlagen

## Zentrale Vakuumsysteme

---



**Central vacuum systems**

---

**Chemical industry**

---

**Coating technologies**

---

**Electronics**

---

**Environmental engineering**

---

- Central vacuum systems
- Domestic wastewater systems
- Drying
- Filter rinsing
- Gas stirring
- Sludge oxygenation
- Tank aeration
- Vacuum tankers
- Wastewater treatment

**Food & beverage industry**

---

**Industrial applications**

---

- Aeration
- Drying
- Dust extraction
- Process engineering

**Industrial furnaces**

---

**Metallurgy**

---

**Pharmaceutical industry**

---

**Pneumatic conveying**

---

**R&D / laboratories**

---

**Woodworking industry**

---

- Central vacuum systems

## Produktübersicht Wälzkolben Product Overview Rotary Lobe



R-WVB



R-WPB



R-VWP

### R-WVB

#### Wälzkolbengebläse für den Vakuumbetrieb

Berührungslos arbeitende dreiflügelige Wälzkolbengebläse für Vakuumbetrieb bis max. 0,5 bar (abs.). Geräusch- und pulsationsarm, hoher Wirkungsgrad durch optimale Gebläsedrehzahlen, stabile Ausführung, servicefreundlich.

### R-WPB

#### Wälzkolbengebläse für den Druckbetrieb

Berührungslos arbeitende dreiflügelige Wälzkolbengebläse für Druckbetrieb bis max. 2 bar (abs.). Geräusch- und pulsationsarm, hoher Wirkungsgrad durch optimale Gebläsedrehzahlen, stabile Ausführung, servicefreundlich.

### R-VWP

#### Wälzkolben-Vakuumpumpen

Berührungslos arbeitende Wälzkolben-Vakuumpumpen mit Saugvermögen von 485 bis 2.752 m<sup>3</sup>/h, vorzugsweise zum Abpumpen von Gasen und Dämpfen im Grob- und Feinvakuumbereich, da weitgehend unempfindlich gegen Wasserdampf und korrosive Dämpfe. Zum Erreichen des erforderlichen Vorvakuums wird eine Vorpumpe benötigt.

### R-WVB

#### Rotary lobe vacuum pumps

Contact free operating triple lobe rotary blowers designed for use with vacuum operations up to 0.5 bar (abs.). Low noise level and low pulsation, high efficiency due to optimal speed, robust design, easy to service.

### R-WPB

#### Rotary lobe compressors

Contact free operating triple lobe rotary compressors designed for use with pressure operations up to 2 bar (abs.). Low noise level and low pulsation, high efficiency due to optimal speed, robust design, easy to service.

### R-VWP

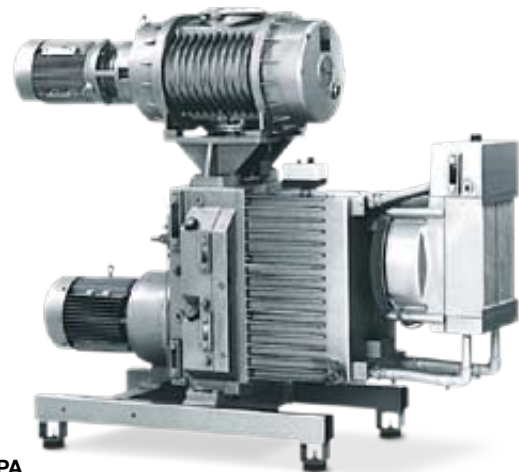
#### Rotary lobe vacuum pumps

Contact free operating rotary lobes with capacities ranging from 485 to 2,752 m<sup>3</sup>/h. Primarily used for producing coarse and fine vacuum and for handling gases and vapors, as they can tolerate water vapor and most corrosive gases. Mainly used in combination with backing pumps.





R-VPR



R-VPA

## R-VPR

### Vakuumpumpstände

Pumpstände, bestehend aus ölgeschmierten Drehschieber-Vakuumpumpen V-VC und Wälzkolben-Vakuumpumpen R-VWP, geeignet zum Evakuieren im Feinvakuumbereich für allgemeine industrielle Anwendungen.\*

## R-VPA

### Vakuumpumpstände

Pumpstände, bestehend aus frischölgeschmierten Drehschieber-Vakuumpumpen V-VWZ und Wälzkolben-Vakuumpumpen, geeignet primär zum Evakuieren im Feinvakuumbereich für spezielle industrielle und chemische Anwendungen.\*

\*Auf Anfrage sind Pumpstände in ATEX Ausführung lieferbar.

## R-VPR

### Vacuum pump stands

Pump stands consisting of V-VC oil lubricated rotary vane vacuum pumps in combination with rotary lobe vacuum pumps R-VWP. Primarily used for generating fine vacuum in industrial applications.\*

## R-VPA

### Vacuum pump stands

Pump stands consisting of V-VWZ once through rotary vane vacuum pumps in combination with rotary lobe vacuum pumps. Primarily used for generating fine vacuum in general industrial applications and for chemical processes.\*

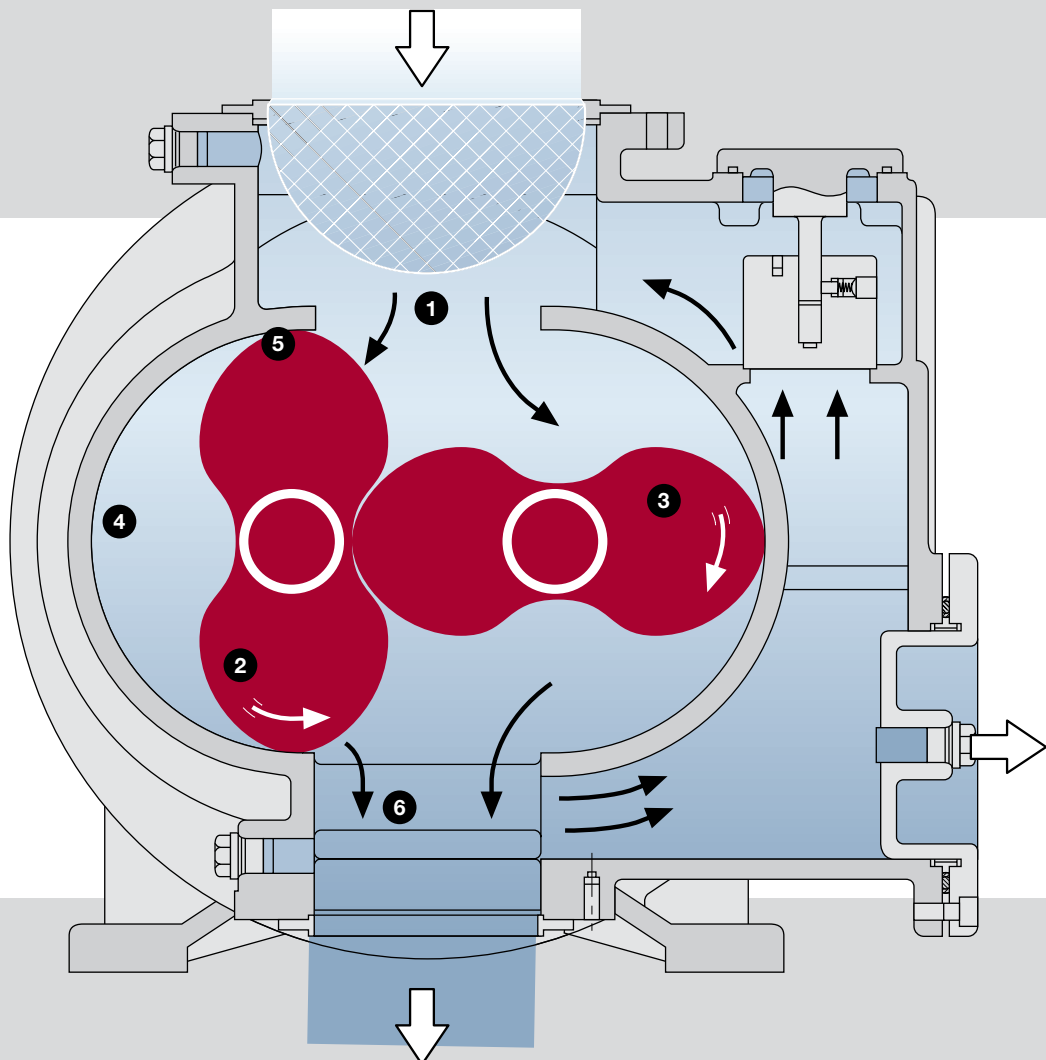
\* ATEX compliant pump stands available.

## Funktionsprinzip – Wälzkolben

Wie die Drehschieberpumpen gehören auch die Wälzkolben-gebläse zur Gattung der statischen Verdichtersysteme, wenn auch die Verdichtung nicht durch »innere« Raumverkleinerung erfolgt. Dank berührungslosen Laufs der Wälzkolben ist eine Verunreinigung des Fördermediums ausgeschlossen.

Die einstufigen Wälzkolben-Vakuumpumpen R-VWP werden, etwa in Verbindung mit einer Drehschieber-Vakuumpumpe, als Pumpstand eingesetzt. Die Förderluft wird dabei nicht in die Atmosphäre ausgestoßen, sondern in die Saugöffnung der nachgeschalteten Hochdruckstufe (Drehschieber- bzw. Schraubenpumpe) geleitet.

Ähnlich wie bei Drehschiebern tritt die angesaugte Luft am Eingang (1) in die von den beiden Wälzkolben (2 und 3) und dem Gehäuse gebildete Förderzelle ein, bis die Zelle durch den nachfolgenden Kolbenkopf (5) vom Einlass getrennt wird. Das eingeschlossene Luftvolumen (4) wird nun ohne Raumverkleinerung weitertransportiert, bis es am Ausgang (6) ankommt. Dort strömt Luft mit höherem Absolutdruck (Zwischendruck bei einem Pumpstand) aus dem Druckbereich in die ankommende Zelle hinein und muss anschließend ausgeschoben werden. In dieser Phase des Fördervorgangs erfolgt die sogenannte »äußere Verdichtung«.



## Operating Principle – Rotary Lobe

Similar to rotary vane pumps, rotary lobe vacuum pumps and compressors are static compression systems, although the compression does not result from an »internal« volume reduction. Thanks to the contact operation of the rotary lobe blower, there is no possibility of contamination of the pumped gas.

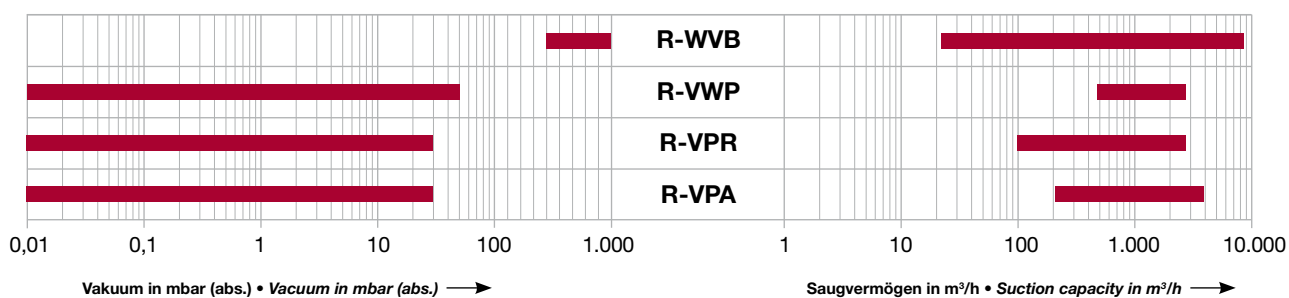
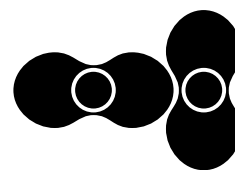
The single lobe rotary vacuum pumps R-VWP have been designed for use in pump sets in combination with a rotary vane backing vacuum pump. The conveyed air is not discharged to atmosphere but piped into the inlet port of the connected high pressure stage (rotary vane pump).

Similar to the rotary vane pump, air enters the inlet opening **(1)** into a conveying cell formed by the two rolling pistons **(2 and 3)** in the housing. The cell is then separated from the inlet by the following piston head **(5)**. The air in the cell **(4)** is conveyed without reduction until it reaches the outlet **(6)**, where air with a higher absolute pressure flows from the pressure chamber into the following cell, and must then be discharged. It is during this stage of the conveying that »external compression« takes place.

- 1 Eingang · Inlet
- 2 Wälzkolben · Rolling piston
- 3 Wälzkolben · Rolling piston
- 4 Zelle · Cell
- 5 Kolbenkopf · Piston head
- 6 Ausgang · Outlet

**Vakuum**  
*Vacuum*





**Auswahldaten**

**Wälzkolben-Vakuumpumpen**

- Reihe R-WVB
- Reihe R-VWP
- Reihe R-VPR
- Reihe R-VPA

**Selection data for**

**rotary lobe vacuum pumps**

- *R-WVB range*
- *R-VWP range*
- *R-VPR range*
- *R-VPA range*

**12 – 27**

14 – 17

18 – 21

22 – 23

24 – 27

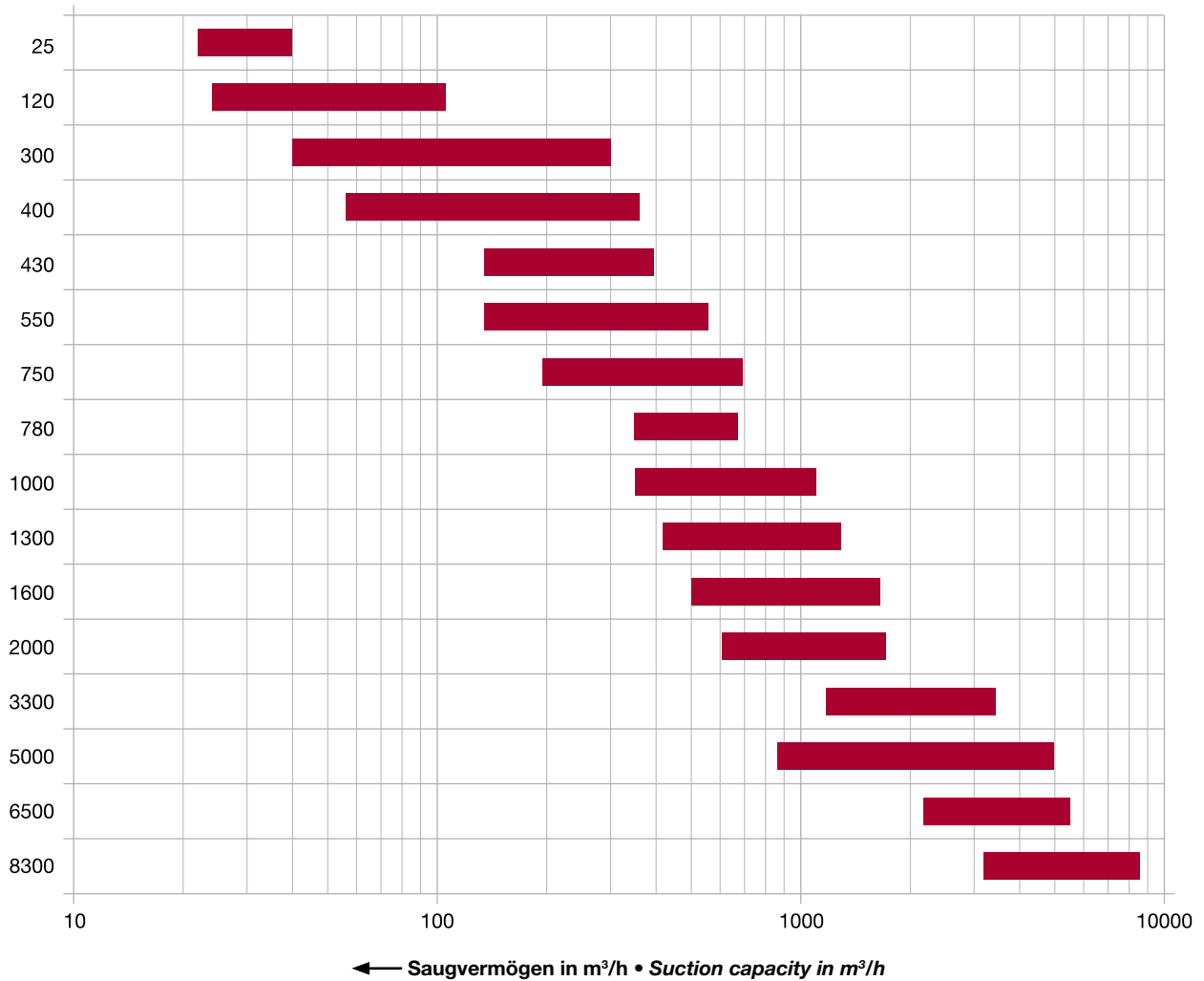




Das berührungslos arbeitende 2-flügelige (R-WVB 25) bzw. 3-flügelige (R-WVB 120 bis 8.300) Wälzkolbengebläse SHARK ist für den Vakuumbetrieb bis max. 0,5 bar (abs.) geeignet. Die 16 Baugrößen haben ein Saugvermögen von 22 bis 8.580 m<sup>3</sup>/h. Geräusch- und pulsationsarm, hoher Wirkungsgrad durch optimale Gebläse-drehzahlen, stabile Ausführung, service-freundlich.

Contact free operating two (R-WVB 25) or three (R-WVB 120 to 8,300) lobed rotary blower designed for use with vacuum operations up to a maximum of 0.5 bar (abs.). The variable capacity blowers cover a range from 22 to 8,580 m<sup>3</sup>/h in 16 sizes. Low noise level and low pulsation, high efficiency due to optimal speed, stable design. Easy to service.

## 50 Hz Auswahl diagramm • Selection diagram



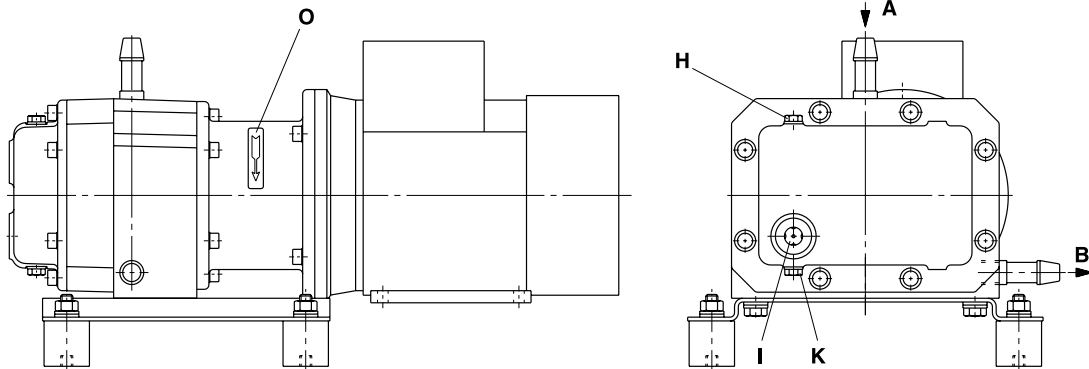
R-WVB	Druckdifferenz Pressure difference $\Delta p$
25	70 – 420 mbar
120	200 – 500 mbar
300	100 – 500 mbar
400	100 – 500 mbar
430	200 – 500 mbar
550	100 – 500 mbar

R-WVB	Druckdifferenz Pressure difference $\Delta p$
750	100 – 500 mbar
780	100 – 500 mbar
1000	100 – 500 mbar
1300	100 – 500 mbar
1600	100 – 500 mbar
2000	100 – 500 mbar

R-WVB	Druckdifferenz Pressure difference $\Delta p$
3300	100 – 500 mbar
5000	100 – 500 mbar
6500	100 – 500 mbar
8300	100 – 500 mbar

m<sup>3</sup>/h → bezogen auf den Zustand im Sauganschluss.  
Weitere Angaben entnehmen Sie bitte unseren Datenblättern.

m<sup>3</sup>/h → refers to suction conditions at inlet connection.  
Further details are available in our data sheets.

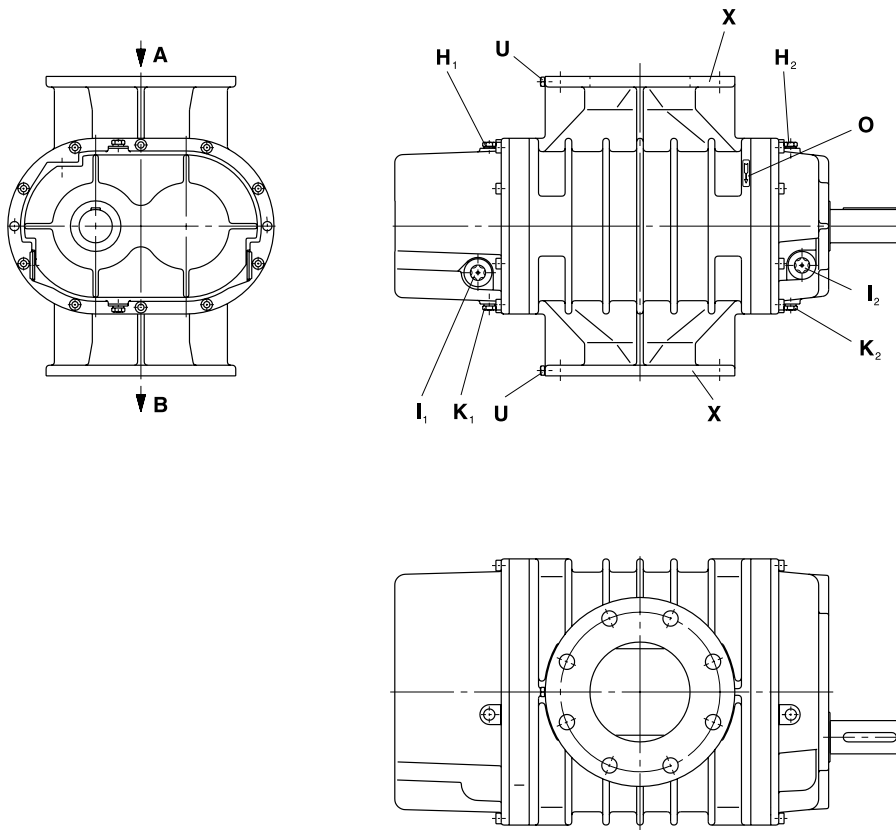
R-WVB 25 Kompaktgebläse • *Compact blower*

Frequenzregelung auf Anfrage • *Frequency control on request*

<b>A</b>	Vakuum-Anschluss <i>Vacuum connection</i>
<b>B</b>	Abluft-Anschluss <i>Exhaust air connection</i>
<b>H</b>	Öleinfüllstelle <i>Oil filling point</i>
<b>I</b>	Ölkontrolle <i>Oil check</i>
<b>K</b>	Ölablassstelle <i>Oil drain point</i>
<b>O</b>	Drehrichtungsschild <i>Direction of rotation</i>

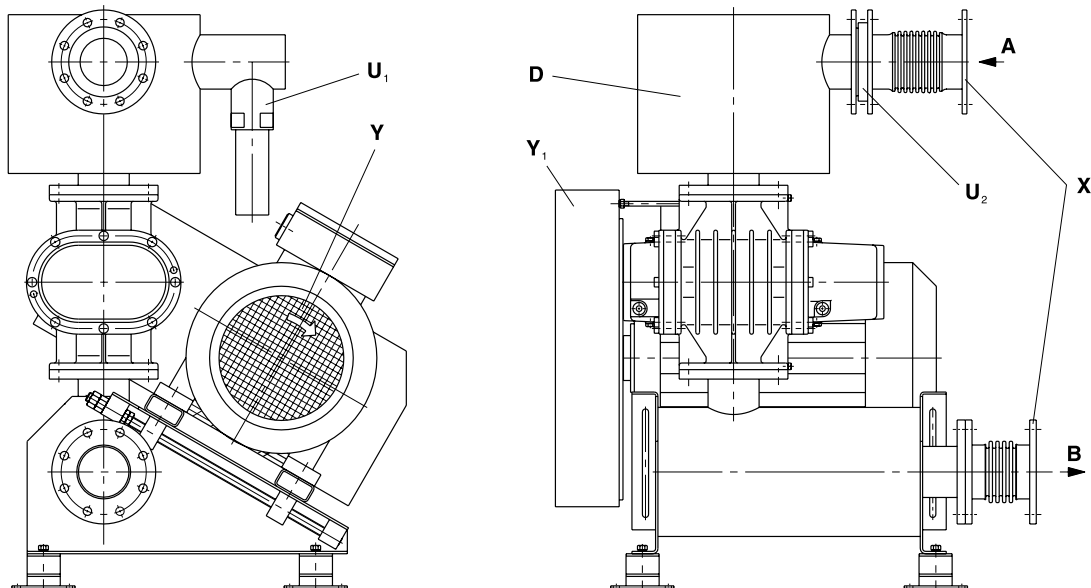


## R-WVB (01) Grundeinheit mit freien Wellenende, ohne Motor • Base unit with bare shaft, no motor



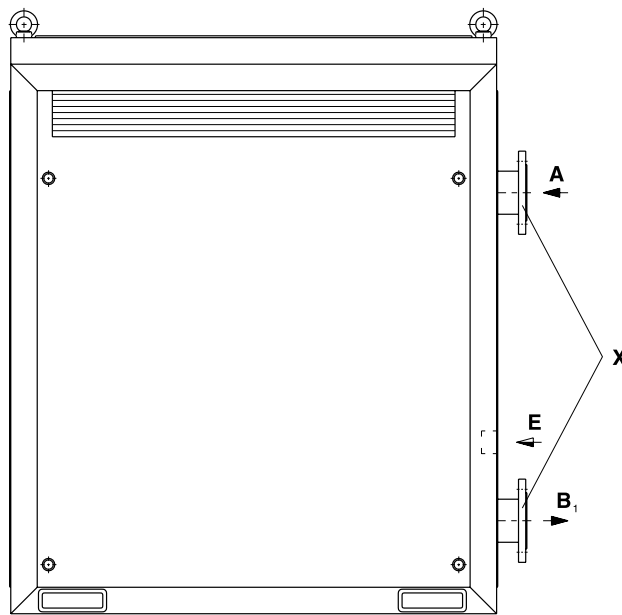
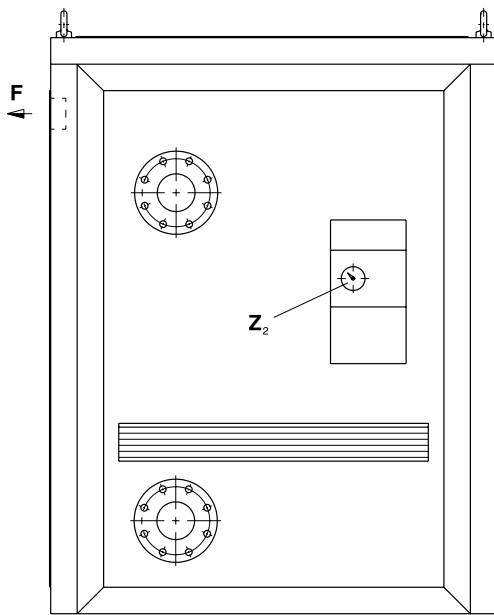
<b>A</b>	Vakuum-Anschluss Vacuum connection
<b>B</b>	Abluft-Anschluss Exhaust air connection
<b>H<sub>1</sub>, H<sub>2</sub></b>	Öleinfüllstelle Oil filling point
<b>I<sub>1</sub>, I<sub>2</sub></b>	Ölkontrolle Oil check
<b>K<sub>1</sub>, K<sub>2</sub></b>	Ölablassstelle Oil drain point
<b>O</b>	Drehrichtungsschild Direction of rotation
<b>U</b>	Messanschluss Gauge connection
<b>X</b>	Flansch Flange

## R-WVB (30) Kompakteinheit • Compact unit



<b>A</b>	Vakuum-Anschluss Vacuum connection	<b>U<sub>2</sub></b>	Rückschlagventil Non-return valve
<b>B</b>	Abluft-Anschluss Exhaust air connection	<b>Y</b>	Antriebsmotor Drive motor
<b>D</b>	Saug-Schalldämpfer mit Filter Inlet silencer with filter	<b>Y<sub>1</sub></b>	Riemenantrieb Belt drive
<b>U<sub>1</sub></b>	Sicherheitsventil Safety valve	<b>X</b>	Flansch Flange

## R-WVB (60) Kompakteinheit mit Schalldämmhaube • Compact unit with an acoustic enclosure



<b>A</b>	Vakuum-Anschluss <i>Vacuum connection</i>
<b>B<sub>1</sub></b>	Abluft-Anschluss <i>Exhaust air connection</i>
<b>E</b>	Kühlluft-Eintritt <i>Cooling air inlet</i>

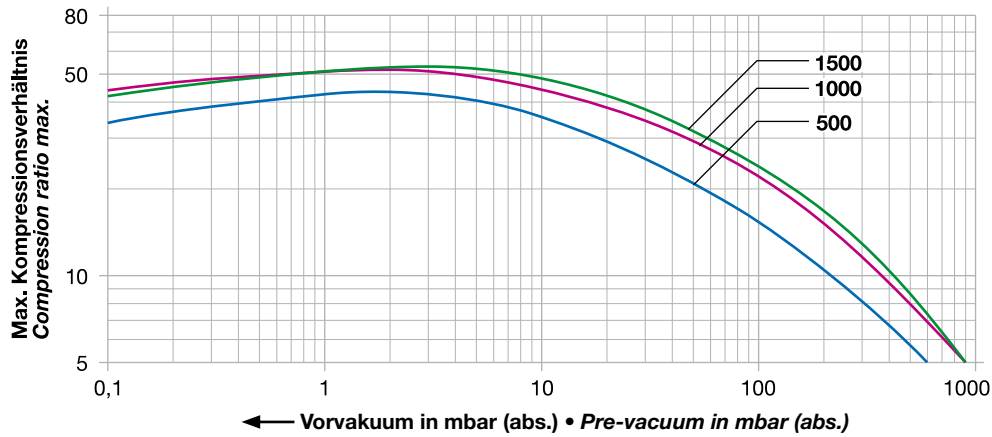
<b>F</b>	Kühlluft-Austritt <i>Cooling air outlet</i>
<b>Z<sub>2</sub></b>	Vakuummeter <i>Vacuum gauge</i>
<b>X</b>	Flansch <i>Flange</i>



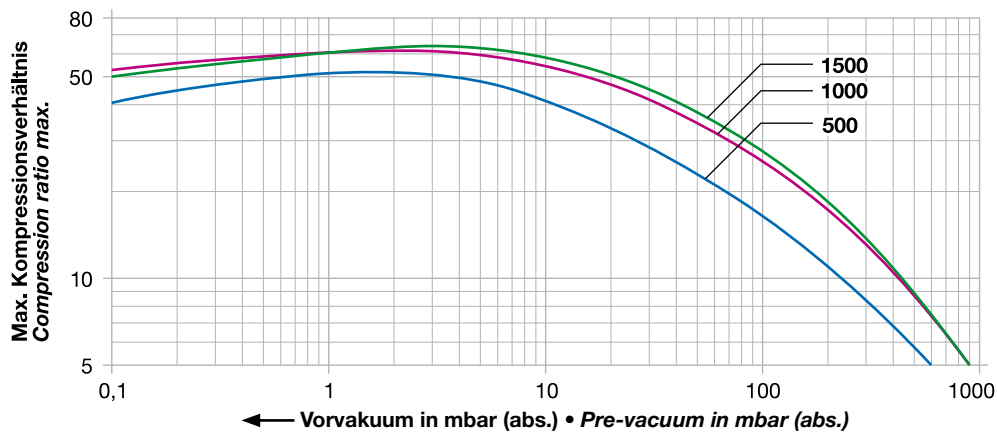
Berührungslos arbeitende Wälzkolbenpumpe mit Saugvermögen 485 bis 1.909 m<sup>3</sup>/h, vorzugsweise zum Abpumpen von Gasen und Dämpfen im Grob- und Feinvakuumbereich, da weitgehend unempfindlich gegen Wasserdampf und korrosive Dämpfe. Zum Erreichen des erforderlichen Vorvakuums wird eine Vorpumpe benötigt. Die Flanschmotoren entsprechen DIN EN 60034, sind in Schutzart IP 55 und Isolationsklasse F ausgeführt.

Contact free operating rotary lobe vacuum pump with capacities ranging from 485 to 1,909 m<sup>3</sup>/h. Primarily used for producing coarse and fine vacuum and for handling gases and vapours, as they can tolerate water vapour and most corrosive gases. Rotary lobe pumps are used, normally, in combination with backing pumps. Flange mounted motors comply with DIN EN 60034, have IP 54 protection and insulation class F.

## 50 Hz Auswahldiagramm • Selection diagram



## 60 Hz Auswahldiagramm • Selection diagram



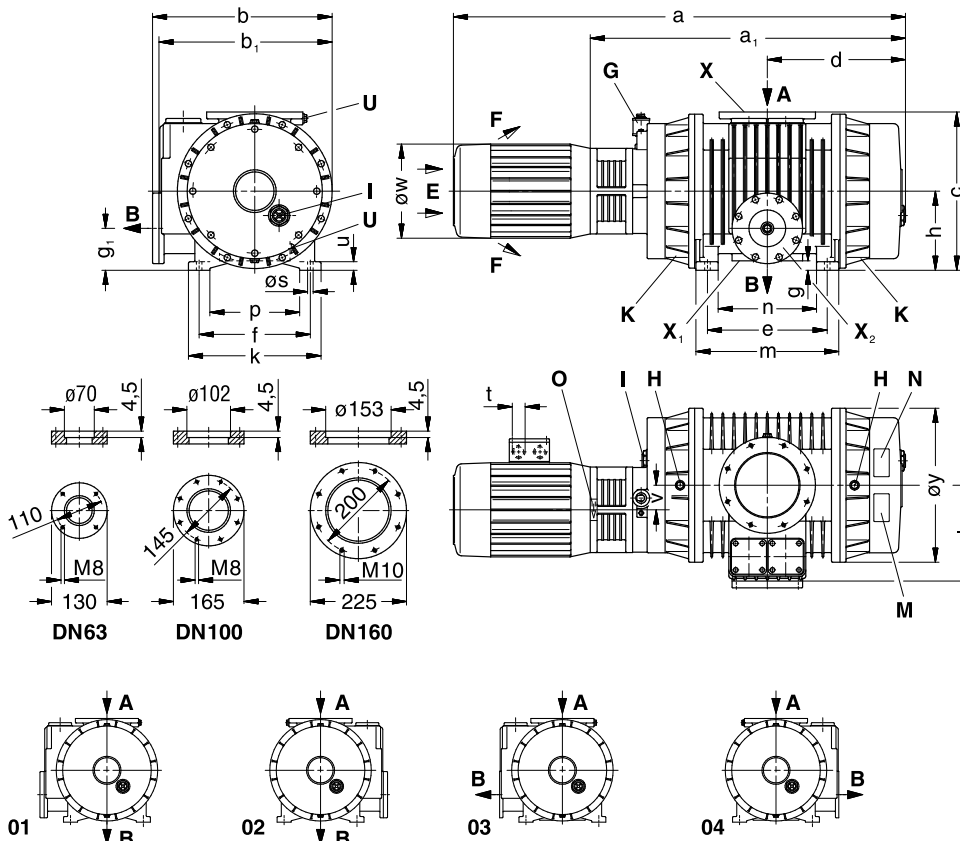
R-VWP		500		1000		1500	
		50 Hz	60 Hz	50 Hz	60 Hz	50 Hz	60 Hz
Saugvermögen Capacity	m <sup>3</sup> /h	485	590	1072	1295	1580	1909
Differenzdruck am Überstromventil Pressure difference at the overflow valve	Δ mbar	50		43		43	
Dichtheit · Leak rate	mbar l/s	0,01					
Motorausführung Motor version	3~	230 / 400 V ±10 %	220 / 380 V	230 / 400V ±10 %	220 / 380 V	230 / 400 V ±10 %	220 / 380 V
Motorleistung · Motor rating	kW	1,5	1,8	3,0	3,6	4,0	4,8
Stromaufnahme Current drawn	A	5,7 / 3,3	#	10,7 / 6,2	#	13,7 / 7,9	#
Drehzahl · Speed	min <sup>-1</sup>	2840	3450	2880	3480	2870	3470
Mittlerer Schallpegel Average noise level	dB(A)	67	71	66	70	71	75
		68	72	67	71	72	76
Max. Gewicht Maximum weight	kg	100		180		225	
Öleinfüllmenge Oil intake	l	1,5		3,5		3,5	



Zubehör • Accessories

Motorschutzschalter	Motor starter
Schlauchanschlussflansch	Hose connection flange
Flüssigkeitsabscheider	Liquid separator
Schallbox	Acoustic enclosure

Maßangaben • Dimensions [mm]



<b>01-04</b>	Anschluss-Stellungen Connection positions
<b>01</b>	Normal-Ausführung Standard version
<b>A</b>	Hochvakuumanschluss High vacuum connection
<b>B</b>	Vorvakuumanschluss Pre-vacuum connection
<b>E</b>	Kühlluft-Eintritt Cooling air inlet
<b>F</b>	Kühlluft-Austritt Cooling air outlet
<b>G</b>	Sperröl-Kontrollbehälter Sealing oil pot
<b>H</b>	Öleinfüllstelle Oil filling point
<b>I</b>	Ölkontrolle Oil check
<b>K</b>	Ölablassstelle Oil drain point
<b>M</b>	Ölempfehlungsschild Oil type plate
<b>N</b>	Datenschild Data plate
<b>O</b>	Drehrichtungsschild Direction of rotation
<b>U</b>	Mess-Anschluss Gauge connection
<b>X, X<sub>1</sub>, X<sub>2</sub></b>	Flansch DIN 28404 Flange DIN 28404

R-VWP	500	1000	1500
a	871	931	1058
a <sub>1</sub>	627	628	738
b / b <sub>1</sub>	317 / 301	420 / 405	420 / 405
c	260	370	370
d	278	269	324
e / f	206 / 200	170 / 260	280 / 260
g / g <sub>1</sub>	19 / 78	22 / 98	22 / 98
h	130	185	185
k	232	310	310
l	176	224	224
m / n	244 / 178	226 / 122	334 / 230
p	168	210	210
ø s	11	13	13
t	M 25 x 1,5	M 32 x 1,5	M 32 x 1,5
u / v	18 / 38	20 / 57,5	20 / 57,5
ø w	176	196	220
ø y	250	360	360
X / X <sub>1</sub> / X <sub>2</sub>	DN 100 / DN 100 / DN 63	DN 160 / DN 100 / DN 100	DN 160 / DN 100 / DN 100

\* bezogen auf den Zustand im Sauganschluss. Kennlinien, Tabellenangaben (Toleranz ±10%) beziehen sich auf betriebswarme Vakuumpumpen. Die Abmessungen a und ø w sowie die Stromaufnahme können abweichen.  
# auf Anfrage

\* refers to suction conditions at inlet connection. Curves, table content (tolerance ±10%) refer to vacuum pump at normal operating temperature. The dimensions a and ø w and/or the current drawn can differ.  
# on request

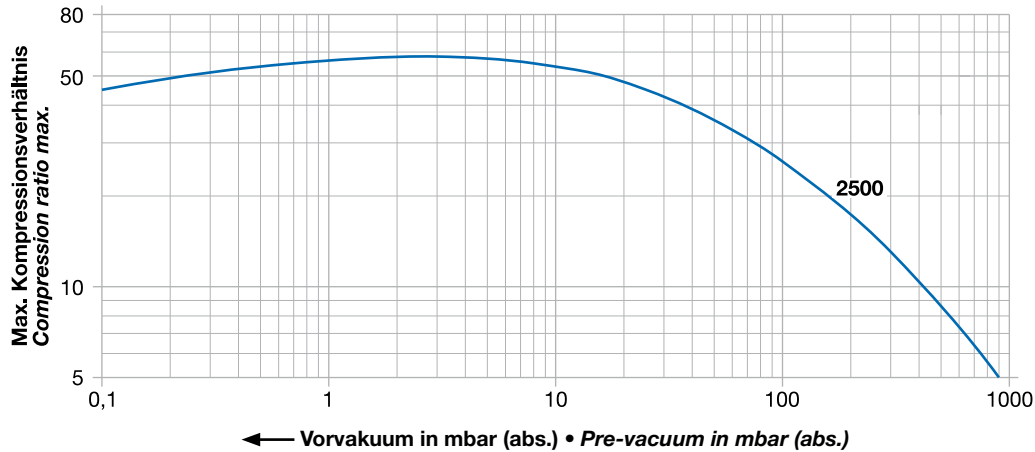




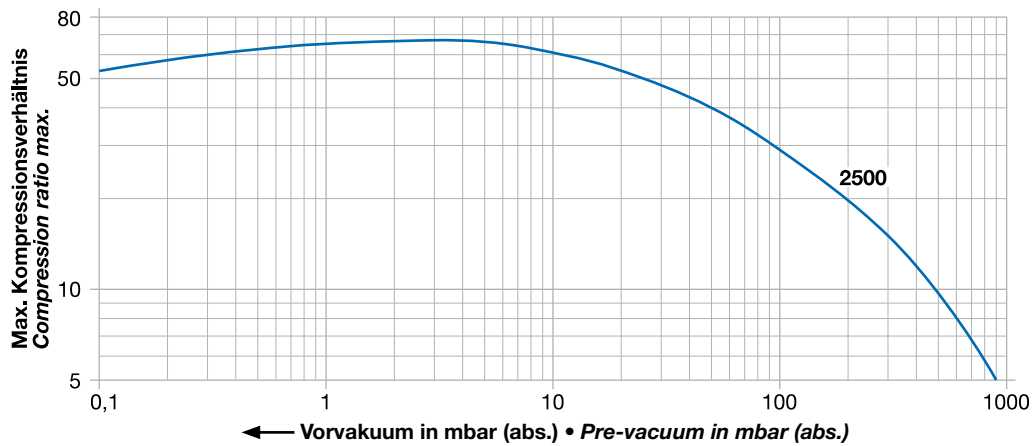
Berührungslos arbeitende Wälzkolbenpumpe mit Saugvermögen 2.293 bis 2.752 m<sup>3</sup>/h, vorzugsweise zum Abpumpen von Gasen und Dämpfen im Grob- und Feinvakuumbereich, da weitgehend unempfindlich gegen Wasserdampf und korrosive Dämpfe. Zum Erreichen des erforderlichen Vorvakuums wird eine Vorpumpe benötigt. Die Flanschmotoren entsprechen DIN EN 60034 Isolationsklasse F ausgeführt.

Contact free operating rotary lobe vacuum pump with capacities ranging from 2,293 to 2,752 m<sup>3</sup>/h. Primarily used for producing coarse and fine vacuum and for handling gases and vapours, as they can tolerate water vapour and most corrosive gases. Rotary lobe pumps are used, normally, in combination with backing pumps. Flange mounted motors comply with DIN EN 60034, have IP 55 protection and insulation class F.

## 50 Hz Auswahldiagramm • Selection diagram



## 60 Hz Auswahldiagramm • Selection diagram

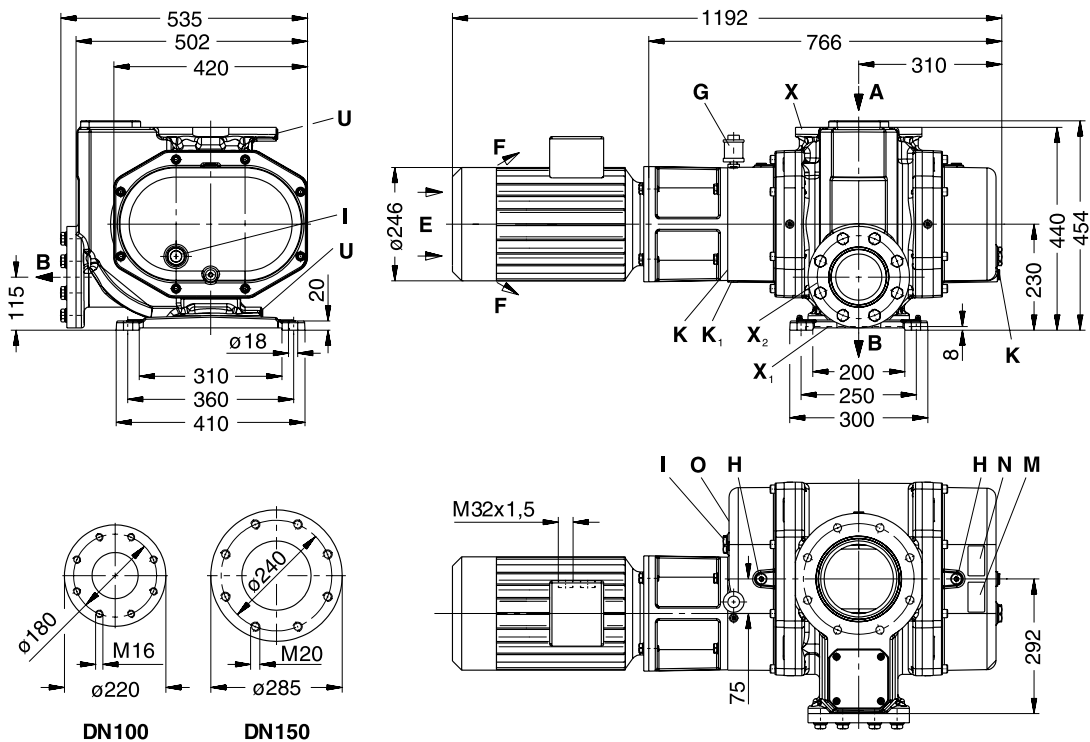


R-VWP		2500	
		50 Hz	60 Hz
Saugvermögen Capacity	m <sup>3</sup> /h	2293	2752
Differenzdruck am Überstromventil Pressure difference at the overflow valve	Δ mbar	35	
Dichtheit · Leak rate	mbar l/s	0,01	
Motorausführung Motor version	3~	400 / 690 V ±10 %	380 / 660 V
Motorleistung · Motor rating	kW	5,5	7,5
Stromaufnahme Current drawn	A	11,0 / 6,4	#
Drehzahl Speed	min <sup>-1</sup>	2850	3500
Mittlerer Schallpegel Average noise level	dB(A)	1 mbar	72
		10 mbar	73
Max. Gewicht Maximum weight	kg	342	
Öleinfüllmenge Oil intake	l	2,8	

## Zubehör • Accessories

Motorschutzschalter	<i>Motor starter</i>
Schlauchanschlussflansch	<i>Hose connection flange</i>
Flüssigkeitsabscheider	<i>Liquid separator</i>

## Maßangaben • Dimensions [mm]



<b>01-04</b>	Anschluss-Stellungen <i>Connection positions</i>
<b>01</b>	Normal-Ausführung <i>Standard version</i>
<b>A</b>	Hochvakuumanschluss <i>High vacuum connection</i>
<b>B</b>	Vorvakuumanschluss <i>Pre-Vacuum connection</i>
<b>E</b>	Kühlluft-Eintritt <i>Cooling air inlet</i>
<b>F</b>	Kühlluft-Austritt <i>Cooling air outlet</i>

<b>G</b>	Sperröl-Kontrollbehälter <i>Sealing oil pot</i>
<b>H</b>	Öleinfüllstelle <i>Oil filling point</i>
<b>I</b>	Ölkontrolle <i>Oil check</i>
<b>K, K<sub>1</sub></b>	Ölablass-Stelle <i>Oil drain point</i>
<b>M</b>	Ölempfehlungsschild <i>Oil type plate</i>
<b>N</b>	Datenschild <i>Data plate</i>

<b>O</b>	Drehrichtungsschild <i>Direction of rotation</i>
<b>U</b>	Mess-Anschluss Flansch DIN 2501 <i>Gauge connection Flange DIN 2501</i>
<b>X</b>	DN 150 PN 16
<b>X<sub>1</sub>, X<sub>2</sub></b>	DN 100 PN 16

\* bezogen auf den Zustand im Sauganschluss. Kennlinien, Tabellenangaben (Toleranz ±10%) beziehen sich auf betriebswarme Vakuumpumpen. Die Abmessungen 1192 und ø 246 sowie die Stromaufnahme können abweichen.  
# auf Anfrage

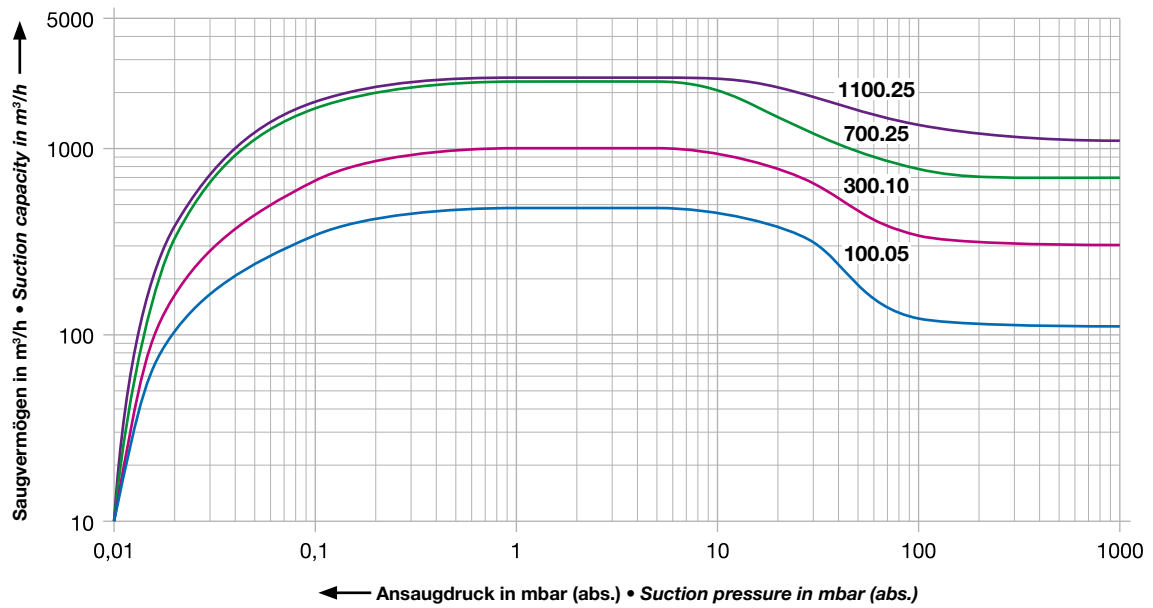
\* refers to suction conditions at inlet connection. Curves, table content (tolerance ±10%) refer to vacuum pump at normal operating temperature. The dimensions 1192 and ø 246 and/or the current drawn can differ.  
# on request



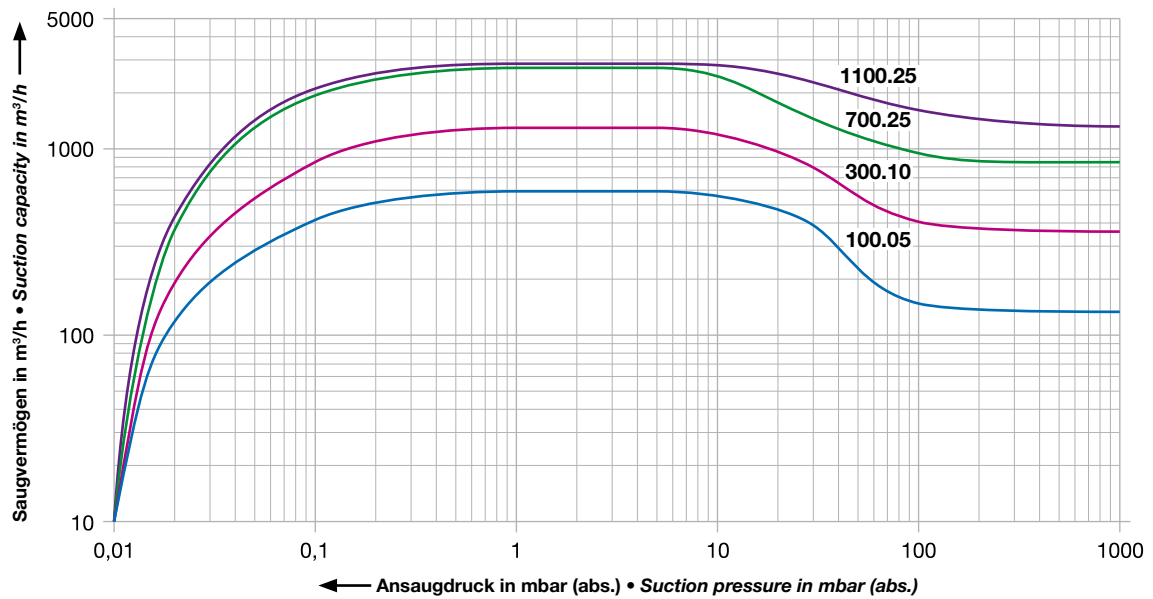
Pumpstände, bestehend aus V-VC und Wälzkolben-Gebläse, geeignet zum Evakuieren im Feinvakuumbereich für allgemeine industrielle Anwendungen.  
Die Flanschmotoren entsprechen DIN EN 60034, sind in Schutzart IP 55 und Isolationsklasse F ausgeführt.

*Pump set consisting of V-VC in combination with rotary lobe vacuum pump. Primarily used for production of fine vacuum for general industrial applications.  
Flange mounted motors comply with DIN EN 60034, have IP 54 protection and insulation class F.*

**50 Hz Auswahldiagramm • Selection diagram**

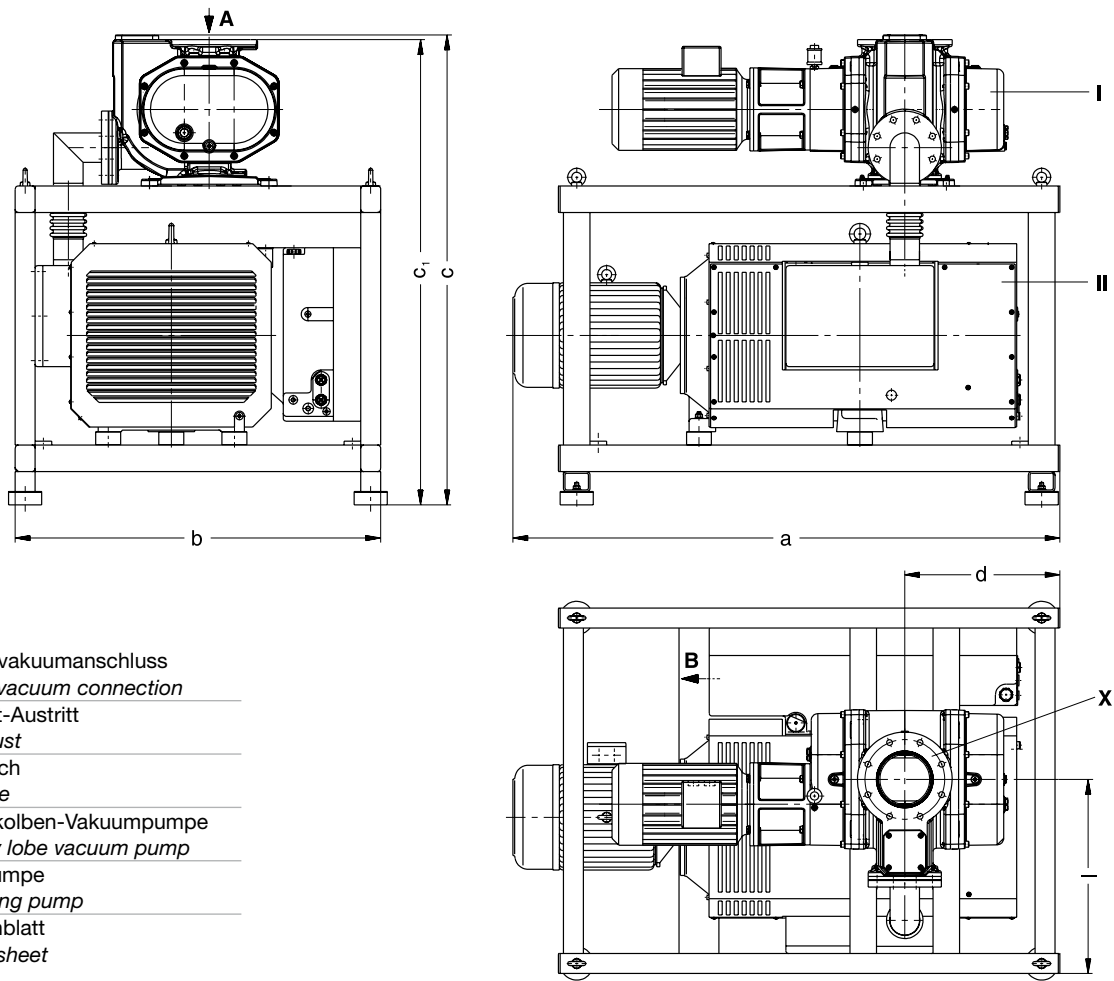


**60 Hz Auswahldiagramm • Selection diagram**



R-VPR		100.05	300.10	700.25	1100.25	
Enddruck <i>Ultimate vacuum</i>	mbar (abs.)	0,01				
Mittlerer Schallpegel <i>Average noise level</i>	dB(A)	50 Hz	74	76	80	83
		60 Hz	76	78	83	86
Max. Gewicht <i>Maximum weight</i>	kg	225	425	1080	1440	

## Maßangaben • Dimensions [mm]



- A** Hochvakuumanschluss  
*High vacuum connection*
- B** Abluft-Austritt  
*Exhaust*
- X** Flansch  
*Flange*
- I** Wälzkolben-Vakuumpumpe  
*rotary lobe vacuum pump*
- II** Vorpumpe  
*Backing pump*
- Datenblatt  
*Data sheet*

R-VPR	100.05	300.10	700.25	1100.25
<b>I</b>	VWP 500	VWP 1000	VWP 2500	VWP 2500
•	D 200	D 200	D 201	D 201
<b>II</b>	VC 100	VC 300	VC 700	VC 1100
•	D 231	D 231	D 232	D 233
<b>a</b>	873	1003	1702	1900
<b>b</b>	520	860	1100	1166
<b>c</b>	-	-	1574	1574
<b>c<sub>1</sub></b>	790	1067	1560	1560
<b>d</b>	282	285	455	610
<b>I</b>	176	474	560	560
<b>X</b>	DN 100 DIN 28404	DN 160 DIN 28404	DN150 PN16 DIN 2501	DN150 PN16 DIN 2501

\* bezogen auf den Zustand im Sauganschluss. Kennlinien, Tabellenangaben (Toleranz ±10%) sind ermittelt nach PNEUROP und beziehen sich auf betriebswarme Vakuumpumpen. Weitere Details und Maße entnehmen Sie bitte unseren Datenblättern.

\* refers to suction conditions at inlet connection. Curves, table content (tolerance ±10%) according to PNEUROP standards and refer to vacuum pump at normal operating temperature. Please consult our data sheets for further details and dimensions.

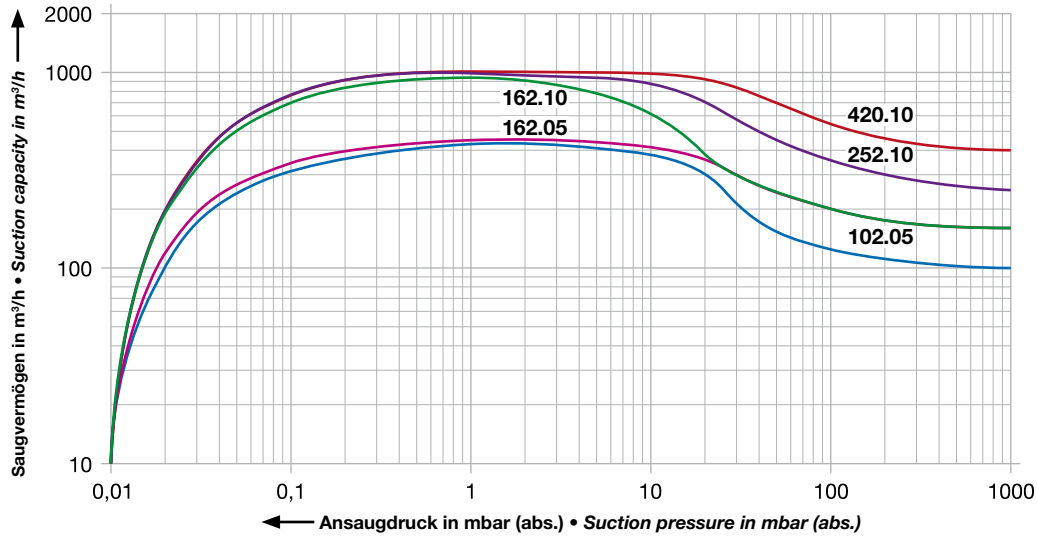




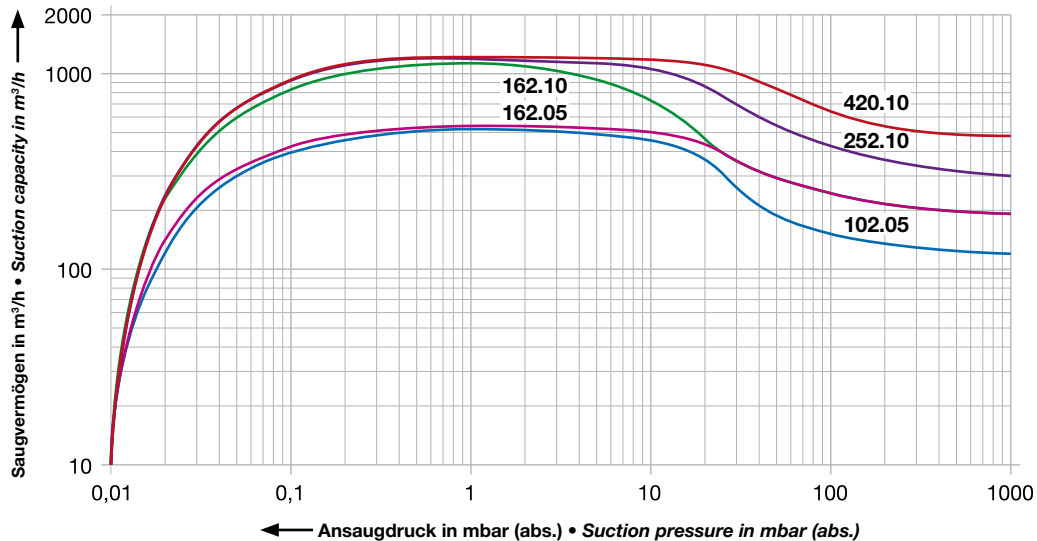
Pumpstände, bestehend aus V-VWZ und Wälzkolben-Gebläse. Verbinden die Vorteile der frischölgeschmierten Pumpen mit dem hohen Saugvermögen der Wälzkolben. Die Flanschmotoren entsprechen DIN EN 60034, sind in Schutzart IP 55 und Isolationsklasse F ausgeführt.

*Pump sets consisting of V-VWZ and rotary lobe pumps. They combine the advantages of fresh oil lubricated vacuum pumps with the high suction capacity of a rotary lobe pump. Flange mounted motors comply with DIN EN 60034, have IP 54 protection and insulation class F.*

**50 Hz Auswahldiagramm • Selection diagram**

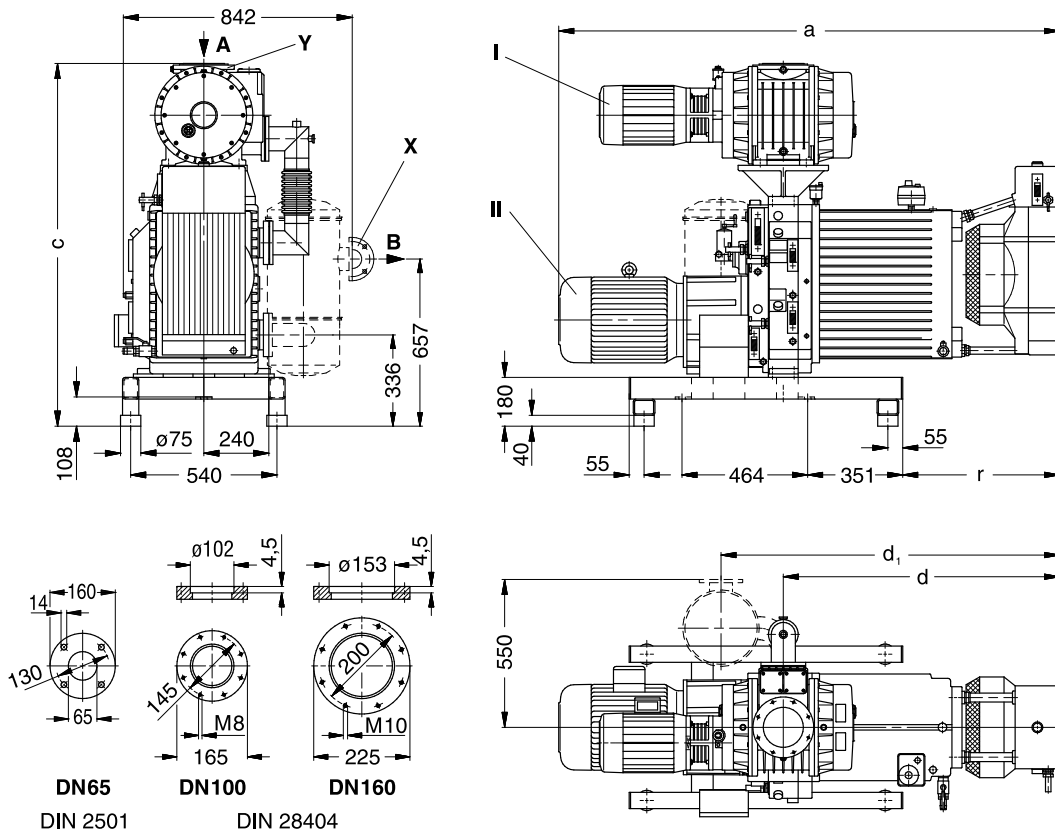


**60 Hz Auswahldiagramm • Selection diagram**



<b>R-VPA</b>			<b>102.05</b>	<b>162.05</b>	<b>162.10</b>	<b>252.10</b>	<b>402.10</b>
Saugvermögen Capacity	m³/h (1 mbar)	50 Hz	430	450	940	990	1010
		60 Hz	520	540	1130	1190	1215
	m³/h (5 mbar)	50 Hz	410	440	780	940	1000
		60 Hz	490	525	930	1130	1200
Enddruck Ultimate vacuum	mbar (abs.)			0,01			
Mittlerer Schallpegel Average noise level	dB(A)	50 Hz	72,5	74	74	75	76
		60 Hz	75	77	77	78	79
Max. Gewicht Maximum weight	kg		580	595	675	695	750

## Maßangaben • Dimensions [mm]



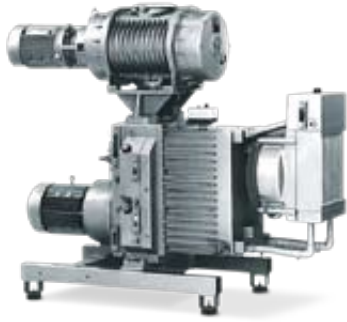
- A** Hochvakuumanschluss  
*High vacuum connection*
- B** Abluft-Austritt  
*Exhaust*
- X** Flansch DIN2501 PN 6  
*Flange DIN2501 PN 6*
- Y** Flansch DIN28404  
*Flange DIN28404*



R-VPA	102.05	162.05	162.10	252.10	402.10
I	VWP 500	VWP 500	VWP 1000	VWP 1000	VWP 1000
II	VWZ 102	VWZ 162	VWZ 162	VWZ 252	VWZ 402
a	1485	1532	1532	1781	1849
c	1208			1333	
d	860	860	860	1020	1020
d <sub>1</sub>	1090	1090	1090	1250	1250
r	419	419	419	579	579
X	DN 65				
Y	DN 100		DN 160		

\* bezogen auf den Zustand im Sauganschluss. Kennlinien, Tabellenangaben (Toleranz ±10%) sind ermittelt nach PNEUROP und beziehen sich auf betriebswarme Vakuumpumpen. Weitere Details entnehmen Sie bitte unseren Datenblättern D 117 (VWZ) und D200 (VWP).

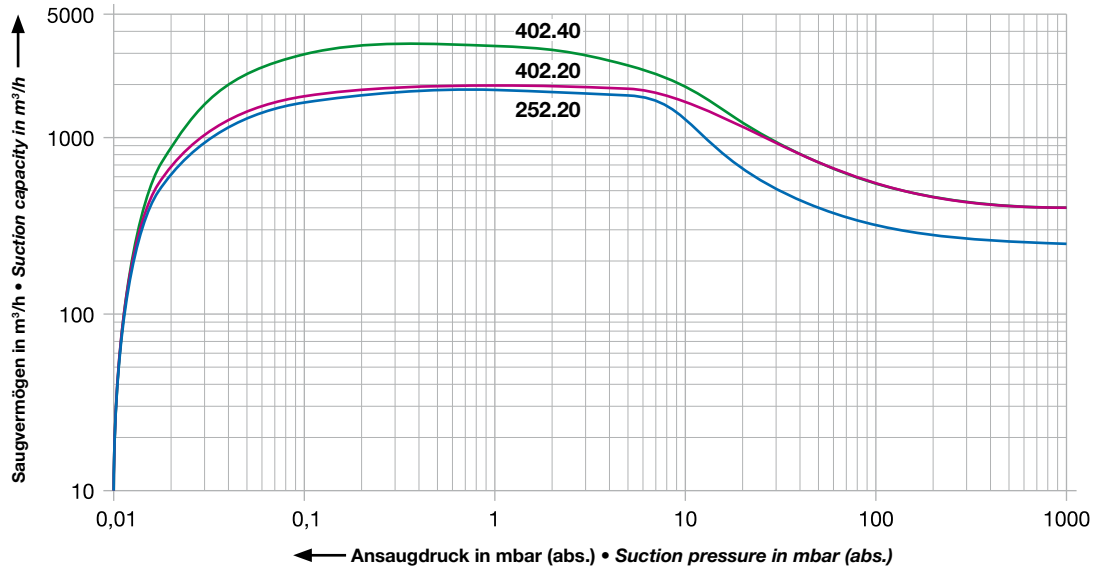
\* refers to suction conditions at inlet connection. Curves, table content (tolerance ±10%) according to PNEUROP standards and refer to vacuum pump at normal operating temperature. Please consult our data sheets D117 (VWZ) and D200 (VWP) for further details.



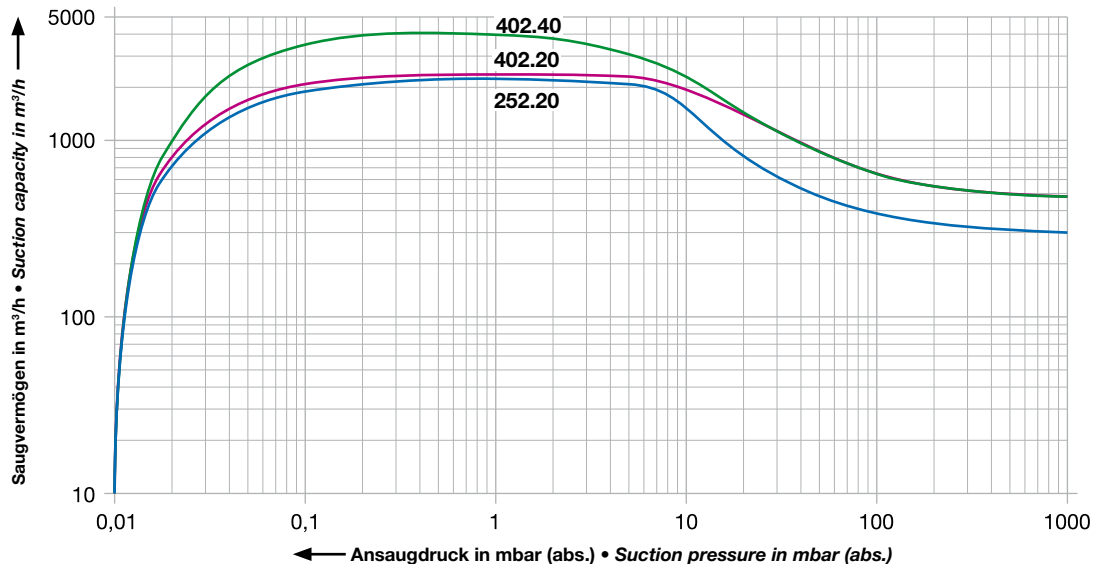
Pumpstände, bestehend aus V-VWZ und Wälzkolben-Gebläse. Verbinden die Vorteile der frischögeschmierten Pumpen mit dem hohen Saugvermögen der Wälzkolben. Die Flanschmotoren entsprechen DIN EN 60034, sind in Schutzart IP 55 und Isolationsklasse F ausgeführt.

*Pump sets consisting of V-VWZ and rotary lobe pumps. They combine the advantages of fresh oil lubricated vacuum pumps with the high suction capacity of a rotary lobe pump. Flange mounted motors comply with DIN EN 60034, have IP 54 protection and insulation class F.*

**50 Hz Auswahldiagramm • Selection diagram**

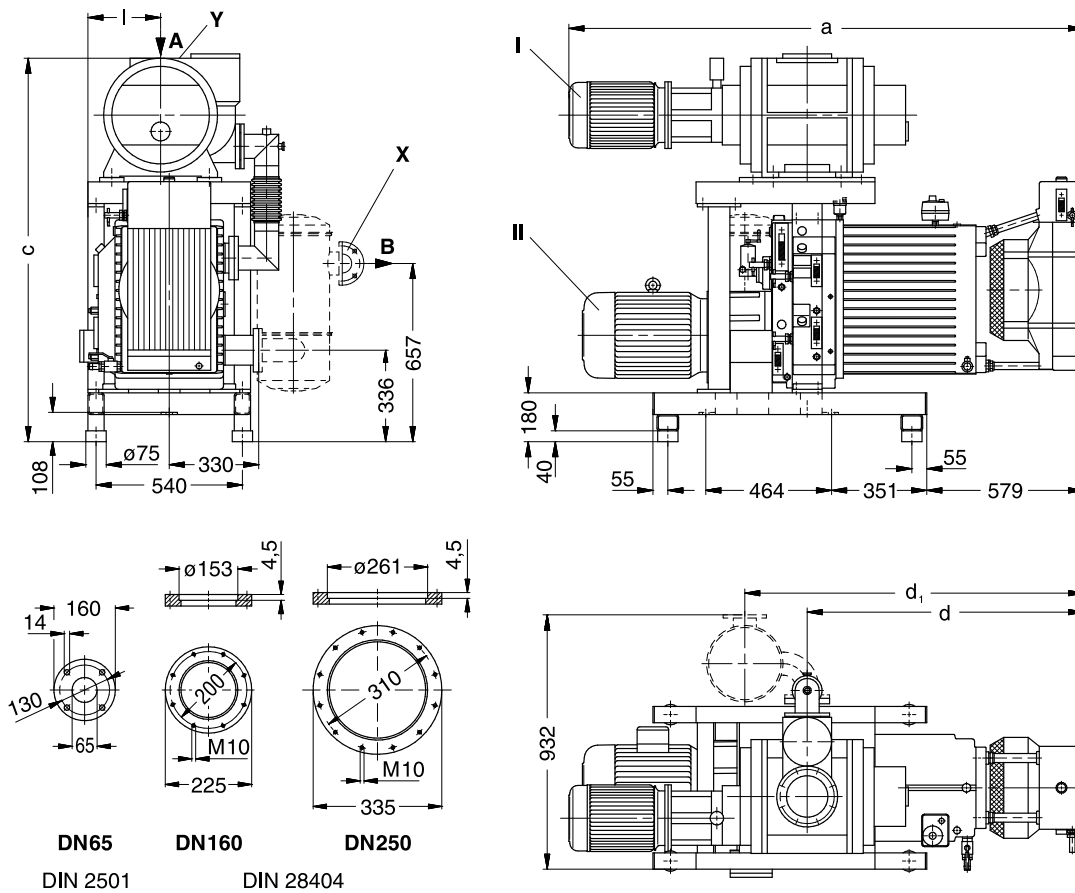


**60 Hz Auswahldiagramm • Selection diagram**



R-VPA			252.20	402.20	402.40
Saugvermögen Capacity	m³/h (1 mbar)	50 Hz	1860	1970	3300
		60 Hz	2230	2360	3960
	m³/h (5 mbar)	50 Hz	1730	1890	2560
		60 Hz	2080	2270	3070
Enddruck Ultimate vacuum	mbar (abs.)			0,01	
Mittlerer Schallpegel Average noise level	dB(A)	50 Hz	75	76	76
		60 Hz	78	79	79
Max. Gewicht Maximum weight	kg		1025	1080	1220

Maßangaben • Dimensions [mm]



R-VPA	252.20	402.20	402.40
I	WKP 2000A	WKP 2000A	WKP 4000A
II	VWZ 252	VWZ 402	VWZ 402
a	1899	1899	2173
c		1413	1515
d	1020	1020	1020
d <sub>1</sub>	1250	1250	1250
l	268	268	300
X		DN 65	
Y		DN 160	DN 250

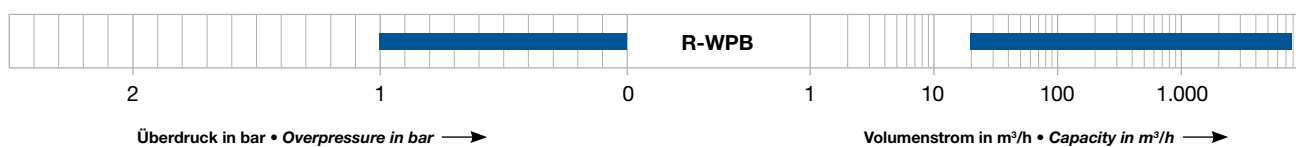
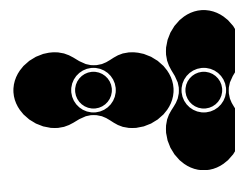
- A** Hochvakuumanschluss  
High vacuum connection
- B** Abluft-Austritt  
Exhaust
- X** Flansch DIN2501 PN 6  
Flange DIN2501 PN 6
- Y** Flansch DIN28404  
Flange DIN28404

\* bezogen auf den Zustand im Sauganschluss. Kennlinien, Tabellenangaben (Toleranz ±10%) sind ermittelt nach PNEUROF und beziehen sich auf betriebswarme Vakuumpumpen. Weitere Details entnehmen Sie bitte unseren Datenblättern D117 (VWZ) und P144 (WKP).

\* refers to suction conditions at inlet connection. Curves, table content (tolerance ±10%) according to PNEUROF standards and refer to vacuum pump at normal operating temperature. Please consult our data sheets D117 (VWZ) and P144 (WKP) for further details.

**Druck**  
**Pressure**





**Auswahldaten  
Wälzkolben-Verdichter**

- Reihe R-WPB

**Selection data for  
rotary lobe vacuum pumps**

- R-WPB range

28 - 33

30 - 33

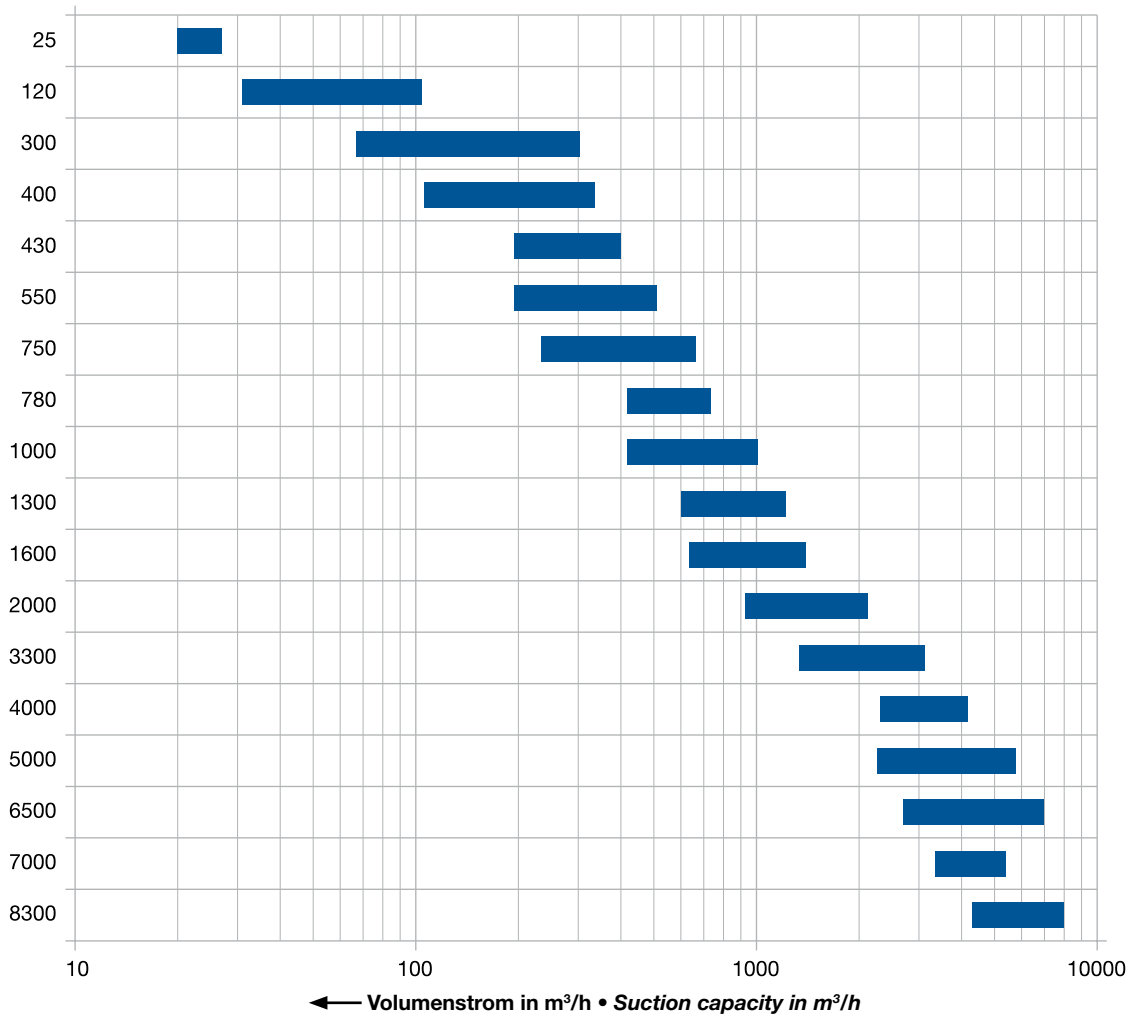




Das berührungslos arbeitende 2-flügelige (R-WPB 25) bzw. 3-flügelige (R-WPB 120 bis 8.300) Wälzkolbengebläse ist für den Druckbetrieb bis max. 2 bar (abs.) geeignet. Die 18 Baugrößen haben einen Volumenstrom von 20 bis max. 8.000 m<sup>3</sup>/h. Geräusch- und pulsationsarm, hoher Wirkungsgrad durch optimale Gebläsedrehzahlen, stabile Ausführung, servicefreundlich.

Contact free two (R-WPB 25) or three (R-WPB 120 to 8,300) lobed rotary blower that has been designed for use with pressure operations up to a maximum 2 bar (abs.). The variable capacity blowers cover a range of 20 to 8,000 m<sup>3</sup>/h in 18 sizes. Low noise level and low pulsation, high efficiency thanks to optimal speed. Robust design, easy to service.

## 50 Hz Auswahldiagramm • Selection diagram



R-WPB	Druckdifferenz Pressure difference $\Delta p$
25	50 - 550 mbar
120	100 - 700 mbar
300	300 - 1000 mbar
400	300 - 1000 mbar
430	300 - 1000 mbar
550	300 - 1000 mbar

R-WPB	Druckdifferenz Pressure difference $\Delta p$
750	300 - 900 mbar
780	300 - 1000 mbar
1000	300 - 1000 mbar
1300	300 - 1000 mbar
1600	300 - 1000 mbar
2000	300 - 1000 mbar

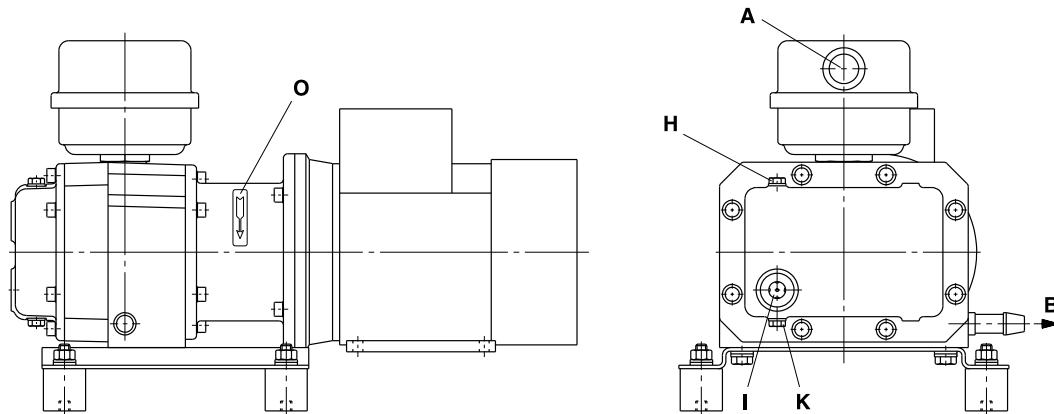
R-WPB	Druckdifferenz Pressure difference $\Delta p$
3300	300 - 1000 mbar
4000	300 - 900 mbar
5000	300 - 1000 mbar
6500	300 - 1000 mbar
7000	300 - 1000 mbar
8300	300 - 800 mbar

Der Volumenstrom bezieht sich auf freie atmosphärische Luft von 1 bar (abs.) und 20°C. Weitere Angaben entnehmen Sie bitte unseren Datenblättern.

The capacity refers to free atmospheric air at 1 bar (abs.) and 20°C. Further details are available in our data sheets.



## R-WPB 25 Kompaktgebläse • Compact blower

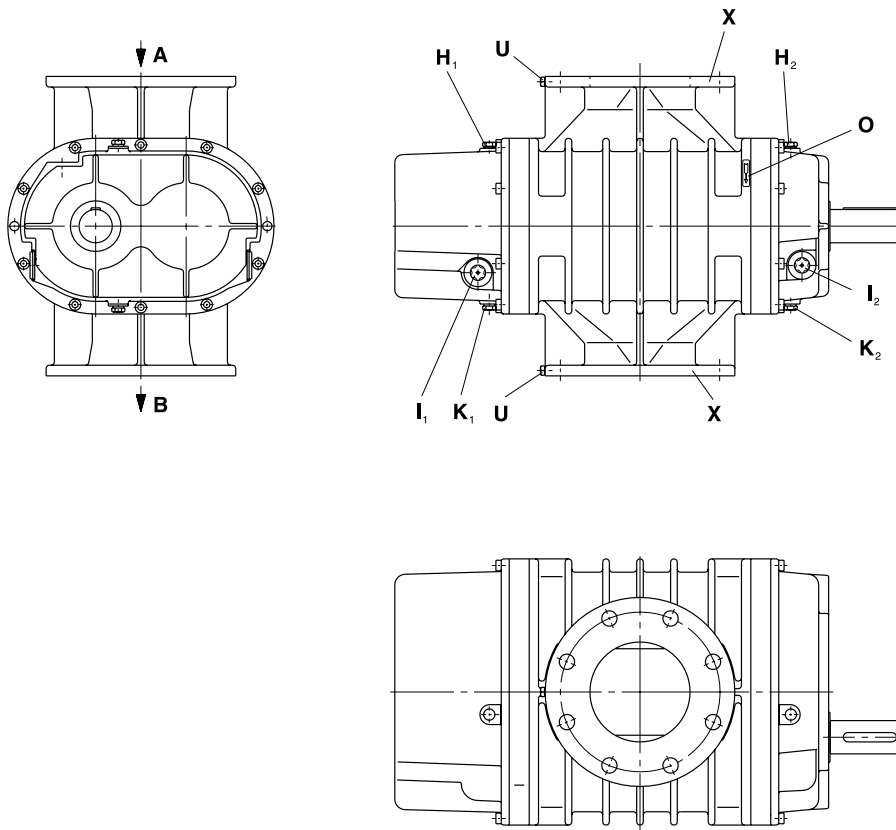


Frequenzregelung auf Anfrage • Frequency control on request.

<b>A</b>	Ansaugung Suction
<b>B</b>	Druck-Anschluss Pressure connection
<b>H</b>	Öleinfüllstelle Oil filling point
<b>I</b>	Ölkontrolle Oil check
<b>K</b>	Ölablassstelle Oil drain point
<b>O</b>	Drehrichtungsschild Direction of rotation

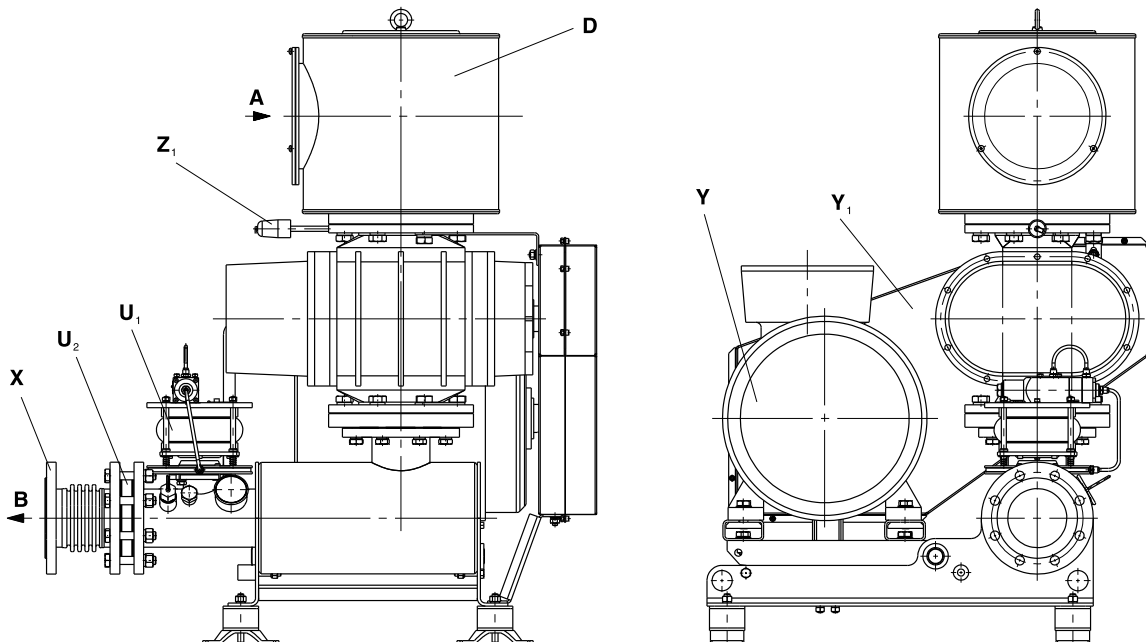


## R-WPB (01) Grundeinheit mit freiem Wellenende, ohne Motor • Base unit with bare shaft, no motor



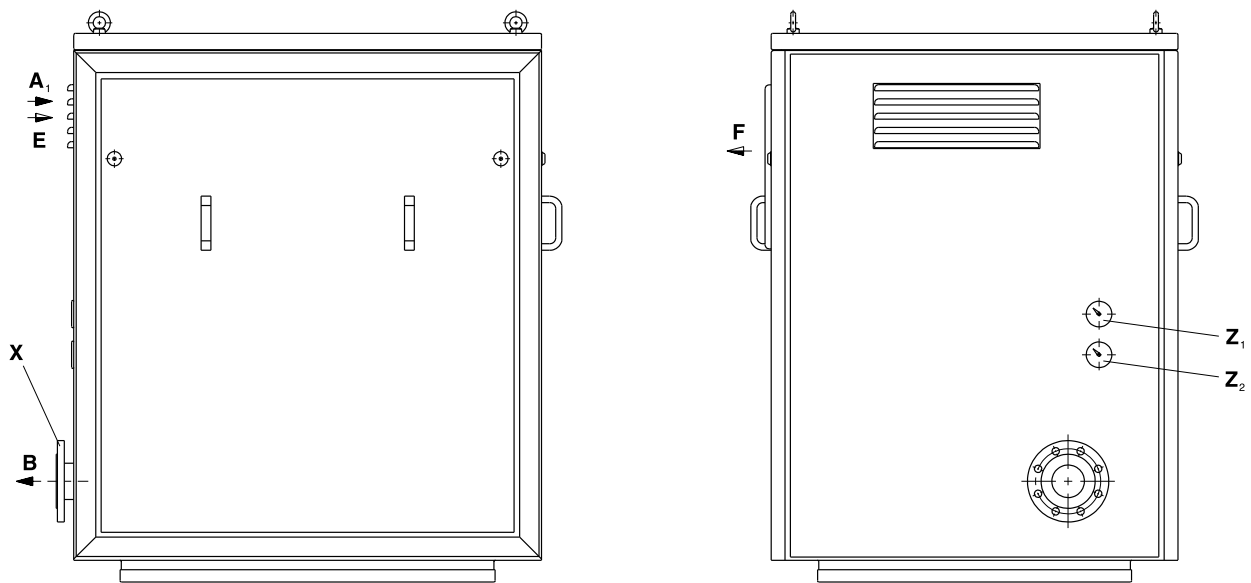
<b>A</b>	Ansaugung Suction
<b>B</b>	Druck-Anschluss Pressure connection
<b>H<sub>1</sub>, H<sub>2</sub></b>	Öleinfüllstelle Oil filling point
<b>I<sub>1</sub>, I<sub>2</sub></b>	Ölkontrolle Oil check
<b>K<sub>1</sub>, K<sub>2</sub></b>	Ölablassstelle Oil drain point
<b>O</b>	Drehrichtungsschild Direction of rotation
<b>U</b>	Mess-Anschluss Gauge connection
<b>X</b>	Flansch Flange

## R-WPB (30) Kompakteinheit • Compact unit mounted on a base plate



<b>A</b>	Ansaugung Suction	<b>U<sub>1</sub></b>	Sicherheitsventil Safety valve	<b>Y<sub>1</sub></b>	Riemenantrieb Belt drive
<b>B</b>	Druck-Anschluss Pressure connection	<b>U<sub>2</sub></b>	Rückschlagventil Non-return valve	<b>Z<sub>1</sub></b>	Filterwartungsanzeige Filter servicing indicator
<b>D</b>	Saug-Schalldämpfer mit Filter Inlet silencer with filter	<b>Y</b>	Antriebsmotor Drive motor	<b>X</b>	Flansch Flange

## R-WPB (60) Kompakteinheit mit Schallbox • Compact unit with acoustic enclosure

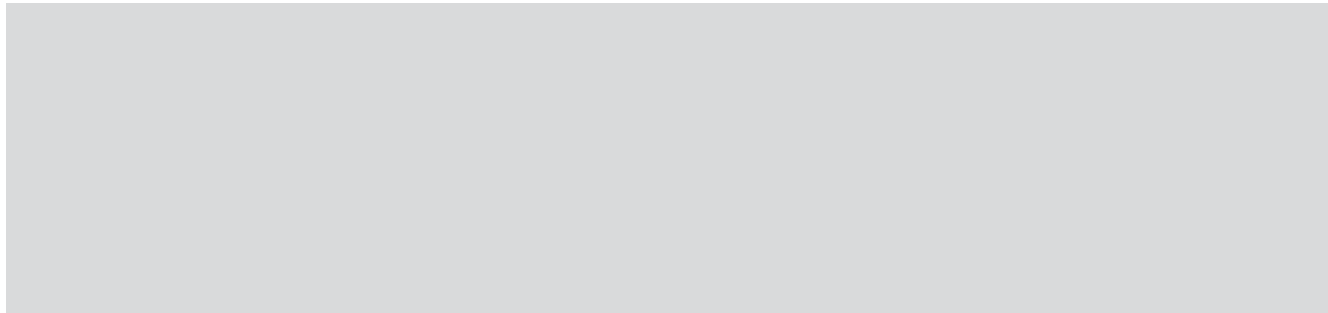


<b>A<sub>1</sub></b>	Ansaugung Suction
<b>B</b>	Druck-Anschluss Pressure connection
<b>E</b>	Kühlluft-Eintritt Cooling air inlet
<b>F</b>	Kühlluft-Austritt Cooling air outlet

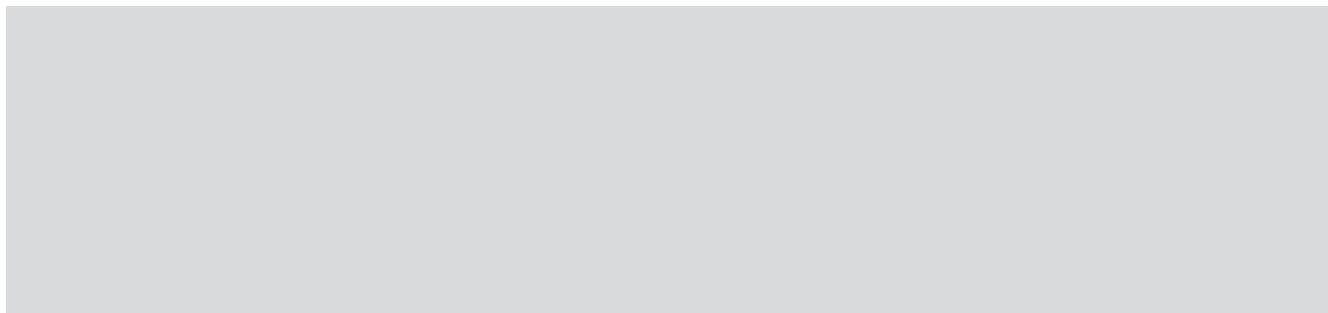
<b>Z<sub>1</sub></b>	Filterwartungsanzeige Filter servicing indicator
<b>Z<sub>2</sub></b>	Manometer Manometer
<b>X</b>	Flansch Flange

## Zubehör Accessories





<b>Auswahldaten Zubehör</b>	<b>Selection and ordering data for accessories</b>	<b>34 – 41</b>
<b>Abscheider</b> <ul style="list-style-type: none"><li>• ZFP – Vakuumdichter Staubabscheider</li></ul>	<b>Separators</b> <ul style="list-style-type: none"><li>• ZFP – Vacuum tight dust separator</li></ul>	36
<b>Regel- und Schaltgeräte</b> <ul style="list-style-type: none"><li>• ZAD – Sanftanlauf</li><li>• ZMS – Motorschutzschalter</li></ul>	<b>Controller and control boxes</b> <ul style="list-style-type: none"><li>• ZAD – Soft starter</li><li>• ZMS – Motor starter</li></ul>	37 38
<b>Schmiermittel</b> <ul style="list-style-type: none"><li>• ZSO – Öle</li></ul>	<b>Lubricants</b> <ul style="list-style-type: none"><li>• ZSO – Oil</li></ul>	39
<b>Ventile</b> <ul style="list-style-type: none"><li>• ZRK – Rückschlagventil</li></ul>	<b>Valves</b> <ul style="list-style-type: none"><li>• ZRK – Non-return valve</li></ul>	40



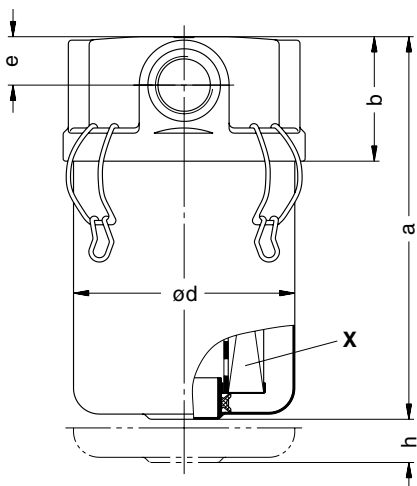
## ZFP – Vakuumdichter Staubabscheider • Vacuum tight dust separator



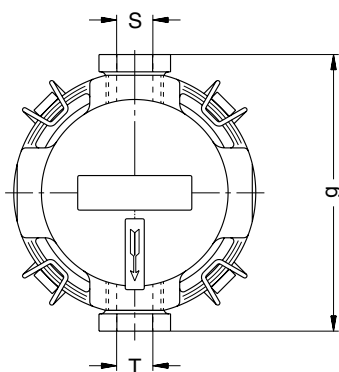
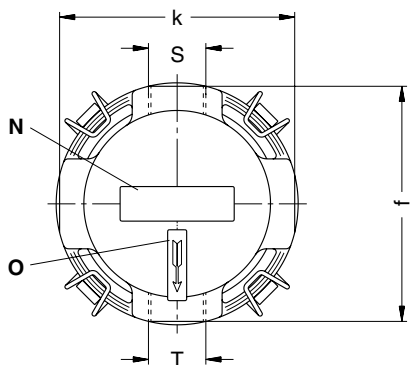
Vakuumdichter Staubabscheider mit Papierfilter-Patrone und Leichtmetall-Oberteil für den Einbau in die saugseitige Rohrleitung von Vakuumpumpen.

Vacuum tight dust separator complete with paper filter cartridge and special lid, allowing installation of filter in the vacuum line.

### Maßangaben • Dimensions [mm]



ZFP	a	b	ø d	e	f	g	h	k
145 (11)	217	72	129	28	-	156	20	150
145 (06)	217	72	129	28	132	-	20	150
216 (07)	325	114	195	50	-	246	25	176
216 (06)	325	114	195	50	-	246	25	176
216 (01)	325	114	195	50	220	-	25	176
216 (51)	352	141	195	65	-	258	25	176
216 (52)	352	141	195	65	230	-	25	176



<b>N</b>	Datenschild Data plate
<b>O</b>	Pfeilschild Direction arrow
<b>X</b>	Filterpatrone Filter cartridge
<b>S</b>	Anschluss für Lufteneintritt Connection air inlet
<b>T</b>	Anschluss für Luftaustritt Connection air outlet
<b>h</b>	Ausbauhöhe Servicing height

ZFP	Volumenstrom		S	T	Id.-Nr.	Filterpatrone
	Ansaugdruck	Ansaugdruck				
	Capacity				Id. No.	Filter cartridge
	Suction pressure	Suction pressure				
	m <sup>3</sup> /h*				ZFP	X
	500 mbar (abs.)	900 mbar (abs.)				
145 (11)	80	60	Rp 3/4	Rp 3/4	212211	730512
145 (06)	100	80	G 1	G 1	208639	730512
216 (07)	220	160	Rp 1 1/4	Rp 1 1/4	208899	730517
216 (06)	300	220	Rp 1 1/2	Rp 1 1/2	208898	730517
216 (01)	400	320	G 2	G 2	208677	730517
216 (51)	460	360	Rp 2 1/2	Rp 2 1/2	208897	730517
216 (52)	500	400	G 3	G 3	208680	730517

\* bezogen auf einen Durchflusswiderstand von 20 mbar. Unsere Filter haben bis zu einer Korngröße von größer als 3 µm einen Abscheidungsgrad von 99,9 %.

\* refers to a back pressure of 20 mbar. Our filter cartridges have a separation efficiency of 99.9 % for particle sizes of more than 3 micron.

## ZAD – Sanftanlauf • Soft starter

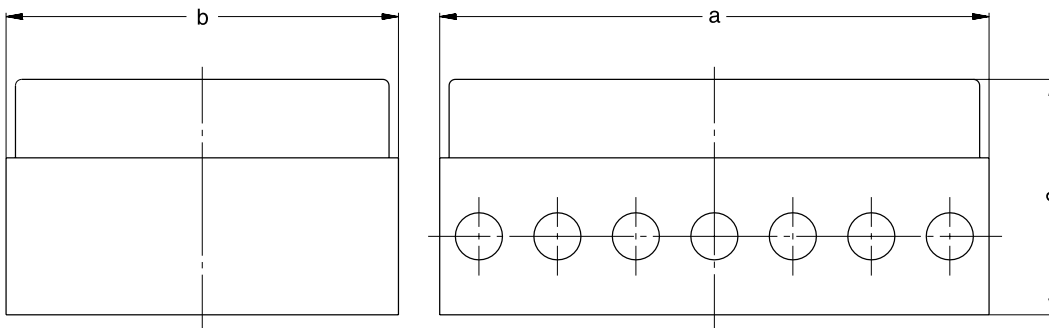


Sanftanlaufgerät für den automatischen Hochlauf eines Motors.  
Stromspitzen werden im Vergleich zur Stern-Dreieck-Schaltung vermieden.  
Die mechanische Beanspruchung der Maschinenteile wird reduziert.

*Soft starter unit for automatic start-up of the motor.  
Peak loads are avoided as in a star/delta start-up. The mechanical stress to machine parts is reduced.*

### Maßangaben • Dimensions [mm]

ZAD	a	b	c	ZAD	a	b	c
5,5	375	250	175	18,5	375	250	175
7,5	375	250	175	22,0	375	375	225
11,0	375	250	175	30,0	375	375	225
15,0	375	250	175	37,0	375	375	225



Motorleistung	Grundausführung	mit Hauptschalter und Ein/Aus-Taster	Stromaufnahme
<i>Motor rating</i>	<i>Standard version</i>	<i>with main switch and On/Off key</i>	<i>Current drawn</i>
<b>kW (400 V)</b>	<b>(01)</b>	<b>(02)</b>	<b>A (max.)</b>
5,5	209759-0016	209759-0026	10 - 16
7,5	209759-0010	209759-0020	10 - 16
11,0	209759-0011	209759-0021	16 - 25
15,0	209759-0012	209759-0022	24 - 32
18,5	209759-0013	209759-0023	32 - 40
22,0	209759-0014	209759-0024	40 - 63
30,0	209759-0015	209759-0025	40 - 63
37,0	#	#	63 - 80

Motorleistung	mit Befestigung für Motorflansch				mit Befestigung für Motorflansch			
	<i>Fixing for motor flange</i>				<i>Fixing for motor flange</i>			
<i>Motor rating</i>	300 mm	350 mm	400 mm	450 mm	300 mm	350 mm	400 mm	450 mm
	X1	X2	X3	X4	X <sub>1</sub>	X <sub>2</sub>	X <sub>3</sub>	X <sub>4</sub>
	<b>Grundausführung Standard version</b>				<b>mit Hauptschalter und Ein/Aus-Taster with main switch and On/Off key</b>			
<b>kW (400 V)</b>	<b>(01)</b>				<b>(02)</b>			
5,5	209759-0136	#	-	-	209759-0146	#	-	-
7,5	209759-0130	209759-0150	#	-	209759-0140	209759-0160	#	-
11,0	#	209759-0151	#	-	#	209759-0161	#	-
15,0	#	209759-0152	#	-	#	209759-0162	#	-
18,5	#	209759-0153	209759-0173	-	#	209759-0163	209759-0183	-
22,0	-	#	209759-0214	-	-	#	209759-0224	-
30,0	-	-	#	209759-0235	-	-	#	209759-0245
37,0	-	-	#	#	-	-	#	#

Geeignet für alle Maschinen aus dem Elmo Rietschle-Programm. Befestigungsteile als Option.  
# auf Anfrage

*Suitable for all machines in the Elmo Rietschle range. Fitting kit optional.  
# on request*



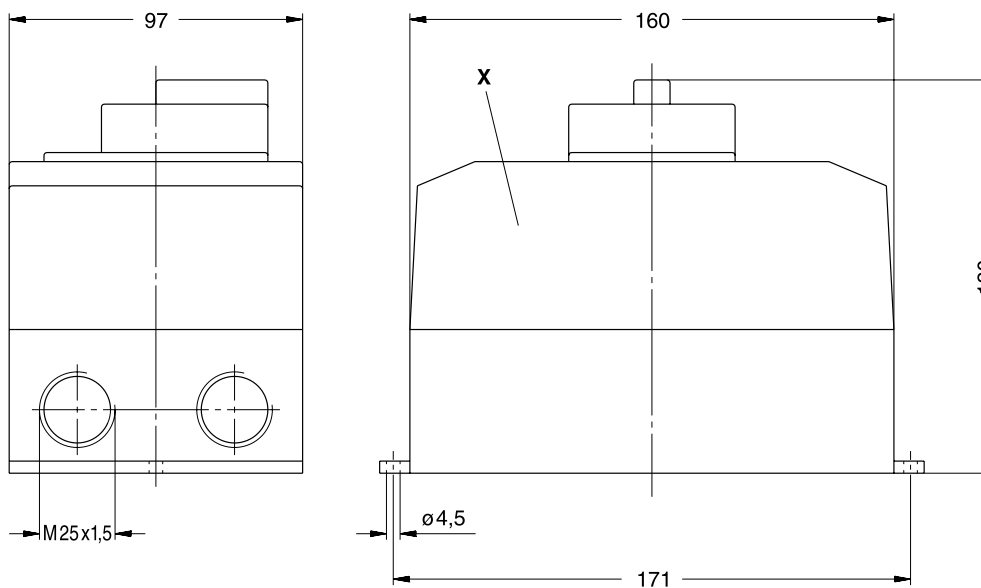
## ZMS – Motorschutzschalter • Motor starter



Motorschutzschalter zur Verhinderung einer Überlastung des Antriebsmotors durch Begrenzung des Betriebsstromes.

*Direct online motor starter fitted with a thermal overload to protect the electric motor.*

### Maßangaben • Dimensions [mm]



ZMS	Id.-Nr. Id. No.	Stromaufnahme Amperage range	Schalterkasten Starter casing	Abschließvorrichtung Lockable start bottom	Schutzschalter Overload switch
		A	X	Y	Z
06	212723	0,4 - 0,63	820930	#	820922
10	212724	0,63 - 1,0	820930	#	820923
16	212725	1,0 - 1,6	820930	#	820924
25	212726	1,6 - 2,5	820930	#	820925
40	212727	2,5 - 4,0	820930	#	820926
63	212728	4,0 - 6,3	820930	#	820818
100	212729	6,3 - 10	820930	#	820819
160	212730	10 - 16	820930	#	820927
200	212731	16 - 20	820930	#	820928
250	212732	20 - 25	820930	#	820929

Bei unseren Motorschutzschaltern erfolgt die Abschaltung zeitverzögert, abhängig von einem evtl. Überstrom. Kurzzeitiger Überstrom wie z. B. beim Kaltstart der Maschine löst daher den Schaltvorgang nicht aus.  
# auf Anfrage

*All Elmo Rietschle direct online starters include a short time delay, before the starter reacts to a possible overload situation. This unit has been designed to tolerate a short overload.  
# on request*

ZSO – Öle • Oil



Öle für Vakuumpumpen und Verdichter mit besonders auf unsere Produkte abgestimmten technischen Eigenschaften. Es stehen fünf Öle zur Auswahl:

Oils for vacuum pumps and compressors specially formulated for use with our products. You can choose between five types of oil:

<b>MULTI-LUBE</b>	<b>A</b>	Mineralöl	Mineral oil
<b>SUPER-LUBE</b>	<b>B</b>	Synthetiköl	Synthetic oil
<b>ECO-LUBE</b>	<b>C</b>	Lebensmittel-verträgliches Synthetiköl	Synthetic oil for use in food processing
<b>OXY-LUBE</b>	<b>D</b>	Synthetisches Vakuum-Pumpenöl	Synthetic vacuum pump oil
<b>GEAR-LUBE</b>	<b>E</b>	Synthetisches Lager und Getriebeöl	Synthetic bearing and gear oil

		A					B			C		D	E
Viskositätsklasse Viscosity grade	ISO-VG DIN 51519	32	46	68	100	320	46	100	320	46	100	100	150
Viskosität bei °C Viscosity at °C	40 °C mm <sup>2</sup> /s 100 °C mm <sup>2</sup> /s	32	46	68	100	320	46	100	320	46	100	85	150
Dichte Density	g/cm <sup>3</sup>	5,7	6,7	8,8	10,6	24	6,5	9,7	21	7,9	12,9	9,8	19
Flammpunkt Flash point	a °C	0,87	0,87	0,87	0,88	0,89	0,96	0,96	0,94	0,84	0,84	0,92	0,84
Fließpunkt Pour point	b °C	230	230	245	268	270	250	230	265	240	240	> 230	270
Bestell-Nr. Order No.	0,35 l		720173										
	0,5 l		720156				720157						
	1 l	720155	720150		750212	750050	720149	720158	720147	767119		720262	720170
	5 l				750209			720146			720148		
	10 l											720261	
	200 l	720071	720089	720073	720052	720051		720161		767100	720172		720165

Weitere Öle und Gebindegrößen auf Anfrage • Further oils and container sizes on request

**MULTI-LUBE** ist ein Vakuumpumpen- und Verdichteröl auf Mineralölbasis nach DIN 51506, Gruppe VCL. Sehr alterungsbeständig, mit guten Korrosionseigenschaften und besonders hohem Wasserabscheidevermögen.

**SUPER-LUBE** ist ein synthetisches Vakuumpumpen- und Verdichteröl auf Ester-Basis mit einer hervorragenden Hydrolysestabilität, sowie hoher thermischer und chemischer Beständigkeit. Besonders geeignet bei hohen Umgebungstemperaturen.

**ECO-LUBE** ist ein speziell für den Einsatz in der Lebensmittel- und Pharmaindustrie entwickeltes synthetisches Vakuumpumpen- und Verdichteröl und erfüllt die Auflagen des LMBH §§ 5 und 31, sowie die Bestimmungen nach FDA 21 CFR 178.3570 und USDA H-1.

**OXY-LUBE PLUS** ist ein synthetisches Öl, das zum Fördern von gasförmigem Sauerstoff in Vakuumpumpen bis zu einem Druck von 2 bar und einer Temperatur von 150 °C eingesetzt werden kann. Für dieses Öl liegt eine BAM-Freigabe vor.

**GEAR-LUBE** ist ein synthetisches Lager- und Getriebeöl auf PAO-Basis. Besonders empfehlenswert bei tiefen und hohen Umgebungstemperaturen aufgrund des sehr guten Viskosität-Temperaturverhaltens.

**MULTI-LUBE** is a mineral oil for vacuum pumps and compressors according to DIN 51506, group VC/VCL. It is non-ageing with corrosion protection and efficient water separation.

**SUPER-LUBE** is a synthetic vacuum pump and compressor lubricant of organic ester base with a very good hydrolysis stability as well as high thermal and chemical stability. It is best suited for high ambient temperatures.

**ECO-LUBE** is a special, synthetic lubricant for vacuum pumps and compressors, which was developed from the outset for use in the food and pharmaceutical industries to fulfil the requirements of LMBH §§ 5 and 31, as well as the definitions at FDA 21 CFR 178.3570 and USDA H-1.

**OXY-LUBE PLUS** is a synthetic oil which can be used for conveying gaseous oxygen in vacuum pumps up to a pressure of 2 bar and a temperature of 150 °C. The oil is approved by BAM.

**GEAR-LUBE** is a synthetic bearing and gear oil based on PAO. This product is suitable for both high and low ambient temperature applications because of its excellent viscosity-temperature characteristic.

## ZRK – Rückschlagventil • Non-return valve

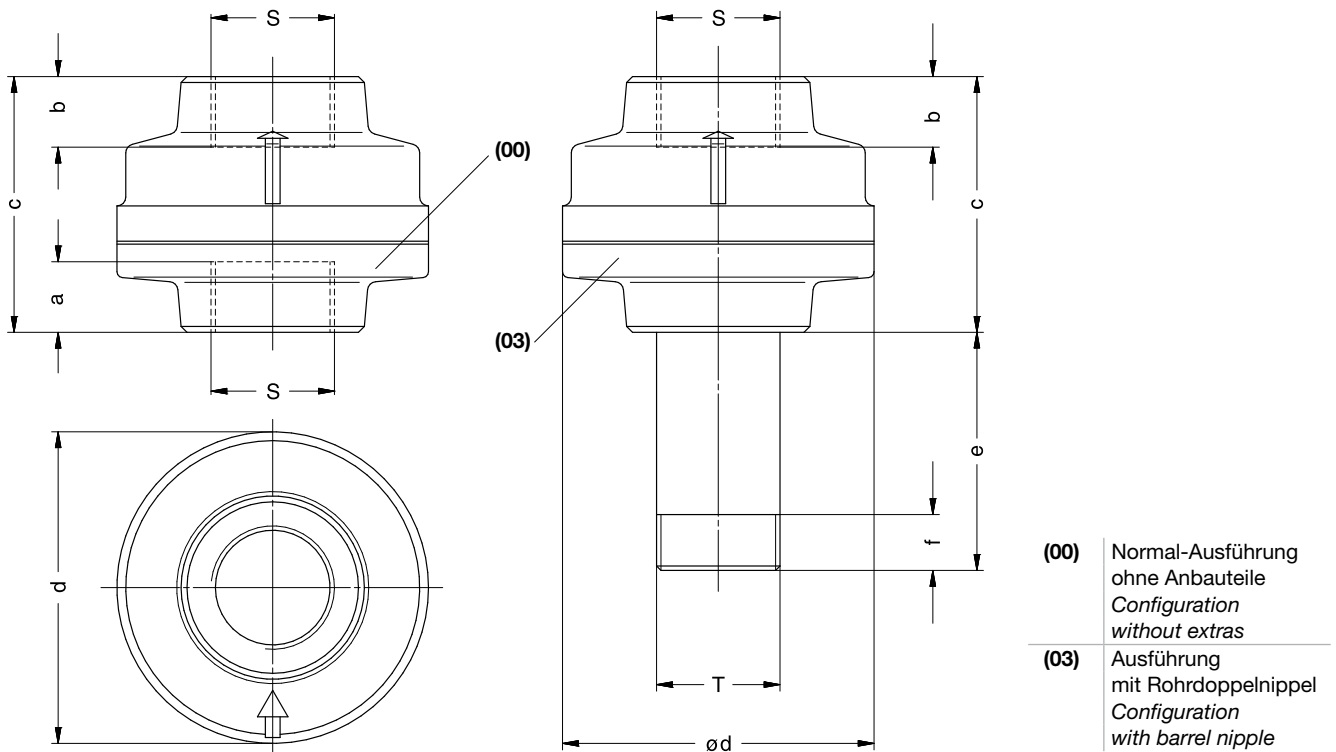


Rückschlagventil zur Verhinderung einer Rückströmung bei Stillstand der Vakuumpumpe oder des Verdichters.

Non-return valve to prevent back flow in stalled pumps or compressors.

### Maßangaben • Dimensions [mm]

ZRK	a	b	c	ø d	e	f	ZRK	a	b	c	ø d	e	f	ZRK	a	b	c	ø d	e	f
6	10	10	34	26	18	7	20	20	20	73	84	65	15	50	28	32	116	130	76	24
10	14	16	54	64	50	10	25	20	20	73	84	83	17	65	38	38	154	180	73	27
12	16	16	50	38	50	10	32	22	24	87	106	81	19	80	38	38	154	180	70	30
13	14	16	54	64	67	13	40	22	24	87	106	81	19	100	45	45	185	200	59	36



- (00) Normal-Ausführung ohne Anbauteile  
Configuration without extras
- (03) Ausführung mit Rohrdoppelnippel  
Configuration with barrel nipple

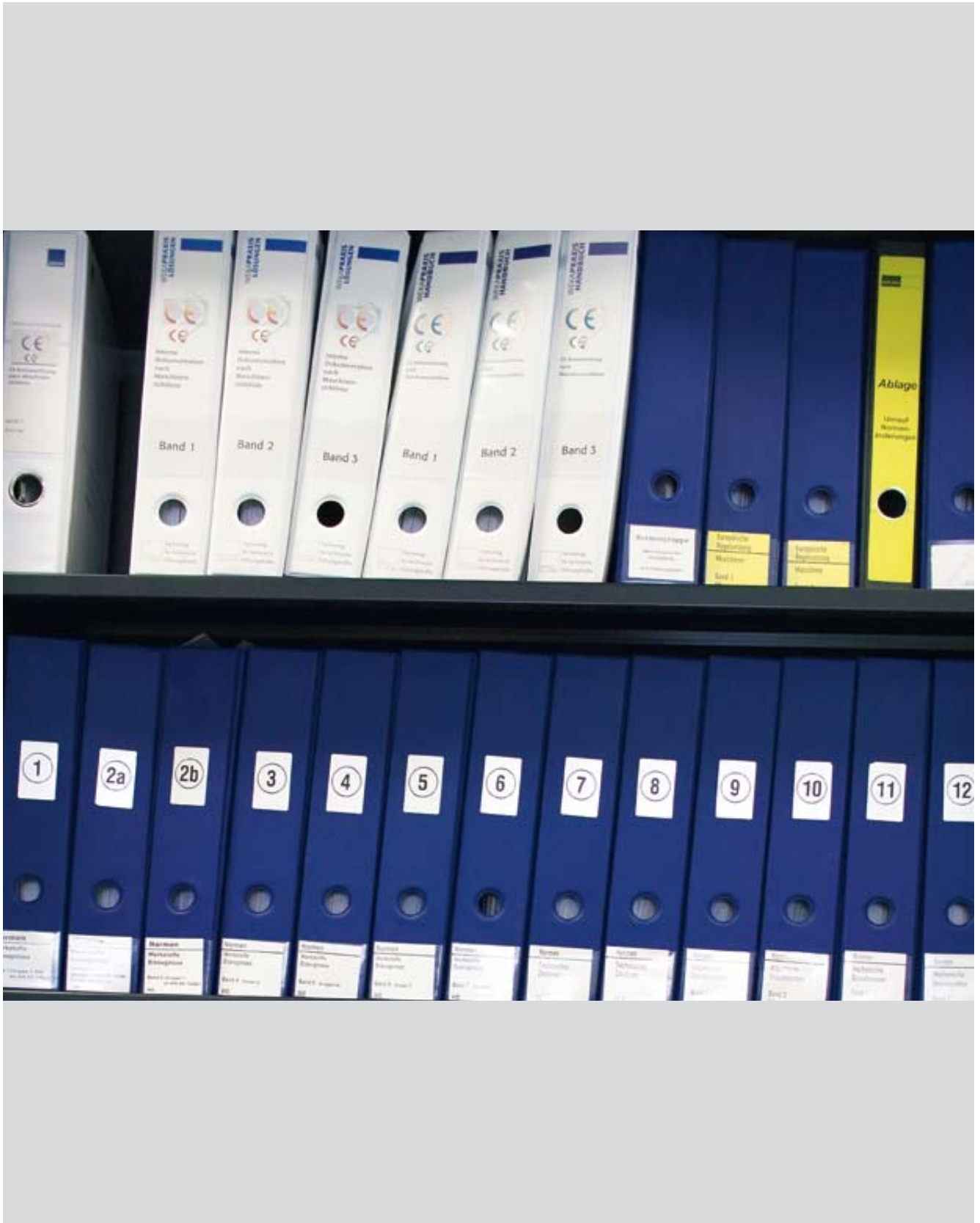
ZRK			Normal-Ausführung ohne Anbauteile Configuration without extras	Ausführung mit Rohrdoppelnippel Configuration with barrel nipple
	S	T	(00)	(03)
6	G 1/8	R 1/8	201678	204046
10	G 3/8	R 3/8	209807	204047
12	G 3/8	R 3/8	201679	204048
13	G 1/2	R 1/2	209808	204049
20	G 3/4	R 3/4	209809	204050
25	G 1	R 1	209810	204051
32	G 1 1/4	R 1 1/4	209811	204052
40	G 1 1/2	R 1 1/2	209812	204053
50	G 2	R 2	209813	204054
65	G 2 1/2	R 2 1/2	209814	204055
80	G 3	R 3	209815	204056
100	G 4	R 4	204889	205511

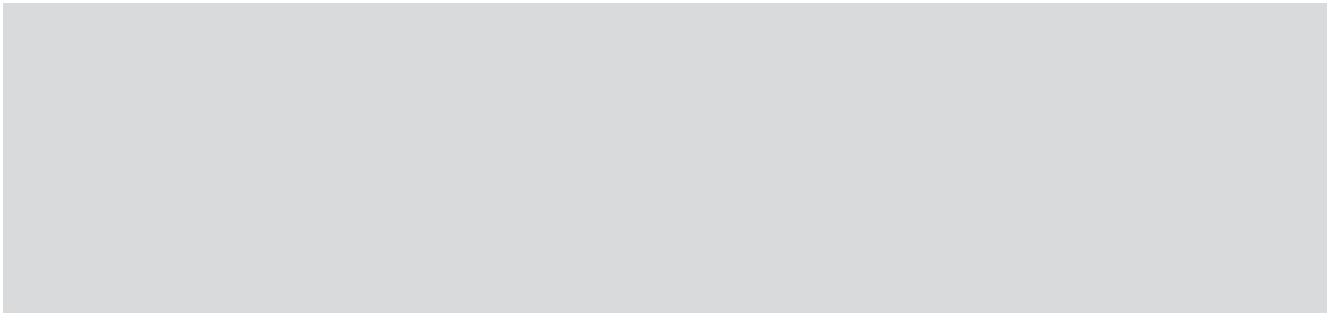
Die hier aufgezeigten Rückschlagventile sind in Anschlussgröße und Durchgangsquerschnitt auf die von uns gefertigten Verdichter und Vakuumpumpen abgestimmt. Sie können verwendet werden für Drücke bis 3 bar und für ein Vakuum bis 5 mbar (ca. 99,5 %).  
**Achtung!** Das ZRK kann nur in vertikaler Einbaulage fehlerfrei betrieben werden.

The non-return-valves shown correspond with our compressors and pumps concerning connection size and throughput diameter. They can be used for pressures up to 3 bar and for vacuum up to 5 mbar (ca. 99.5 %).  
**Attention!** The ZRK can only be operated reliably if installed vertically.



# Anhang Annex





## **Anhang**

- Umrechnungstabellen Maßeinheiten
- Verkaufs- und Lieferbedingungen, Exportvorschriften
- Zertifizierte Qualität
- Gardner Denver Standorte
- Leistungsbereiche aller Elmo Rietschle Produkte

## **Annex**

- *Conversion tables*
- *Conditions of sale and delivery, export regulations*
- *Certified quality*
- *Gardner Denver locations*
- *Ratings of all Elmo Rietschle products*

**42 – 51**

44 – 45

46

47

48 – 49

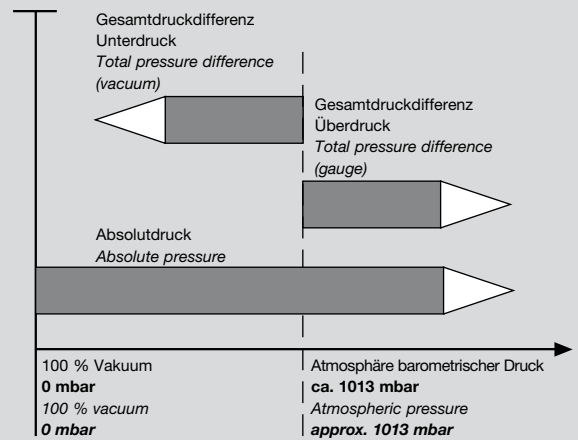
50 – 51

# Umrechnungstabellen

## Conversion Tables

### Druck • Pressure

Multiplikation des Zahlenwertes in der Einheit	mit Umrechnungsfaktor	ergibt Zahlenwert der Einheit
<i>Beginning units</i>	<i>Conversion factor</i>	<i>Resulting units</i>
Pa	0,01	mbar
hPa	1,0	mbar
kPa	10,0	mbar
mm H <sub>2</sub> O	0,098	mbar
m H <sub>2</sub> O	98,07	mbar
at	980,7	mbar
<b>inch H<sub>2</sub>O</b>	<b>2,491</b>	<b>mbar</b>
PSI lpf/in <sup>2</sup>	68,948	mbar
mbar	100	Pa
mbar	10,2	mm H <sub>2</sub> O
mbar	10,2 x 10 <sup>-3</sup>	m H <sub>2</sub> O
mbar	1,02 x 10 <sup>-3</sup>	at
mbar	0,4016	inch H <sub>2</sub> O
mbar	14,505 x 10 <sup>-3</sup>	PSI lpf/in <sup>2</sup>



### Druckarten

#### Absolutdruck

Gemessener Druck über absolut Null, Referenz ideales Vakuum, Messdruck immer größer als Referenzdruck.

#### Gesamtdruckdifferenz Überdruck

Gemessener Druck über dem barometrischen Tagesluftdruck, Referenz Umgebungsdruck, Messdruck immer größer als Referenzdruck.

#### Gesamtdruckdifferenz Unterdruck

Gemessener Druck unter dem barometrischen Tagesluftdruck, Referenz Umgebungsdruck, Messdruck immer kleiner als Referenzdruck.

#### Beispiel für Umrechnung:

250 [inch H<sub>2</sub>O] x 2,491 = 622,5 [mbar]

Mit folgender Formel lassen sich Zahlenwerte in der Einheit „inch of mercury vacuum“ in Zahlenwerte in der Einheit „mbar abs.“ umrechnen:

1013 - X [inches of mercury vacuum] x 33,8 Δ Y [mbar abs.]

### Types of pressure

#### Absolute pressure

The pressure measured from absolute zero, using ideal vacuum as the datum. The measured pressure is always greater than the reference pressure.

#### Total pressure difference, pressure

The pressure measured above the prevailing atmospheric pressure. The datum is the prevailing atmospheric pressure and the measured pressure is always higher than the datum.

#### Total pressure difference, vacuum

The pressure measured lower than the prevailing atmospheric pressure. The datum is the prevailing atmospheric pressure and the measured pressure is always lower than the datum.

#### Example of conversion:

250 [inch H<sub>2</sub>O] x 2,491 = 622,5 [mbar]

The following formula is used to convert values from "inches of mercury vacuum" to "mbar abs.":

1013 - X [inches of mercury vacuum] x 33,8 Δ Y [mbar abs.]



### Ansaugvolumenstrom • Suction capacity

Multiplikation des Zahlenwertes in der Einheit	mit Umrechnungsfaktor	ergibt Zahlenwert der Einheit
<i>Beginning units</i>	<i>Conversion factor</i>	<i>Resulting units</i>
l/min	0,06	m³/h
gal/min	0,227	m³/h
ft³/min	1,699	m³/h
m³/h	16,667	l/min
m³/h	4,403	gal/min
m³/h	0,588	ft³/min

### Elektrische Leistung • Power

Multiplikation des Zahlenwertes in der Einheit	mit Umrechnungsfaktor	ergibt Zahlenwert der Einheit
<i>Beginning units</i>	<i>Conversion factor</i>	<i>Resulting units</i>
hp	0,746	kW
Btu/h	293,1	kW
kW	1,341	hp
kW	3,41 x 10 <sup>-3</sup>	Btu/h

### Gewicht • Mass

Multiplikation des Zahlenwertes in der Einheit	mit Umrechnungsfaktor	ergibt Zahlenwert der Einheit
<i>Beginning units</i>	<i>Conversion factor</i>	<i>Resulting units</i>
lbm	0,454	kg
kg	2,205	lbm

### Länge • Length

Multiplikation des Zahlenwertes in der Einheit	mit Umrechnungsfaktor	ergibt Zahlenwert der Einheit
<i>Beginning units</i>	<i>Conversion factor</i>	<i>Resulting units</i>
in.	25,4	mm
in.	0,0254	m
ft	305	mm
ft	0,305	m
m	39,37	in.
m	3,28	f

### Temperaturumrechnung

#### Temperature conversion

Umrechnung von	in	
<i>Conversion from</i>	<i>to</i>	
°F	K	$T [K] = \frac{t [°F] + 459,67}{1,8}$
°F	°C	$t [°C] = \frac{t [°F] - 32}{1,8}$
K	°F	$t [°F] = 1,8 \times T [K] - 459,67$
°C	°F	$t [°F] = 1,8 \times t [°C] + 32$

# Verkaufs- und Lieferbedingungen, Exportvorschriften

## Conditions of Sale and Delivery, Export Regulations

### Verkaufs- und Lieferbedingungen

Es gelten die

- Allgemeinen Geschäftsbedingungen und die
- Ergänzenden Geschäftsbedingungen des Herausgebers

### Exportvorschriften

Die in diesem Katalog aufgeführten Erzeugnisse benötigen nach den derzeitigen Bestimmungen (Stand 01/2003) der deutschen und der US-Exportvorschriften keine Ausfuhrgenehmigung. Ausfuhr bzw. Reexport ist daher ohne Genehmigung der zuständigen Behörden zulässig, sofern die Außenwirtschaftsverordnung nicht länderspezifische Restriktionen vorsieht. Änderungen vorbehalten. Maßgebend sind die auf Lieferschein und Rechnung angegebenen Kennzeichnungen. Eine Ausfuhrgenehmigungspflicht kann sich durch den Verwendungszweck der Erzeugnisse länderspezifisch ergeben.

### Kleinstbestellungen

Bei Kleinstbestellungen übersteigen die Kosten der Auftragsabwicklung den Bestellwert.

Hier empfiehlt sich die Zusammenfassung des Bedarfs. Wenn dies nicht möglich ist, bitten wir um Ihr Verständnis dafür, dass wir bei einem Netto-Auftragswert von weniger als 100 € einen Mindestbestellwert von 100 € verrechnen.

### Conditions of sale and delivery

Those apply

- the general terms and conditions as well as
- the supplementary terms and conditions of the publisher

### Export regulations

According to the current provisions (01/2003) of the German and US export regulations, the products listed in this catalog do not require any export permit.

Export or re-export is therefore allowed without the permission of the competent authorities unless the Order on Foreign Trade lays down country specific restrictions. This is subject to change. The markings given on the delivery slip and invoice are the decisive criteria. An export permit obligation may arise for specific countries as a result of the intended use of the products.

### Small orders

When placing small orders, the handling costs often exceed the worth of the order.

A summary of the demand is advisable in this case. If this is not possible we ask for your understanding that we charge a minimum order fee of 100 € on orders with a net worth less than 100 €.

**Die Informationen in diesem Katalog enthalten Beschreibungen bzw. Leistungsmerkmale, die im konkreten Anwendungsfall nicht immer in der beschriebenen Form zutreffen bzw. sich durch Weiterentwicklung der Produkte ändern können. Die gewünschten Leistungsmerkmale sind nur dann verbindlich, wenn sie bei Vertragsabschluss ausdrücklich vereinbart werden. Liefermöglichkeiten und technische Änderungen vorbehalten. Die Abbildungen sind unverbindlich, Maßangaben sind gerundet.**

*The information in this catalog may contain descriptions or features which do not always exactly apply in real applications, or which may change owing to further product development. The required features are not binding unless explicitly agreed upon conclusion of a contract. Delivery and technical modifications reserved. The illustrations are not binding, dimensions are approximate only.*

### Warenzeichen

Alle verwendeten Produktbezeichnungen sind Warenzeichen oder Produktnamen des Herausgebers oder anderer Unternehmen.

### Trade marks

All product designations are trade marks or product names of the publisher or other companies.

### Technische Redaktion

Wolfgang Darsch  
Elmo Rietschle Marketing Communication

### Responsible for the technical content

Wolfgang Darsch  
Elmo Rietschle Marketing Communication

## Zertifizierte Qualität Certified Quality

Technischer Fortschritt und Markterfolg der Elmo Rietschle Produkte sind mit der Qualität unserer Erzeugnisse untrennbar verbunden. Um ein hohes Qualitätsniveau dauerhaft zu gewährleisten, überwacht ein zuverlässiges Qualitätssicherungssystem lückenlos alle Phasen von der Entwicklung bis zur Auslieferung. Dieses Qualitätssicherungs-System deckt alle einschlägigen Normen und Vorschriften ab und erfüllt insbesondere die Anforderungen nach ISO 9001 und 14001. Für unsere Kunden ergeben sich dadurch folgende Vorteile:

- Höchste Betriebssicherheit
- Gleichbleibend hohe Liefertreue
- Lange Lebensdauer
- Erfüllung der Anforderungen des Weltmarktes

*Technical progress and market success are inseparable from the high quality of Elmo Rietschle products. To guarantee this high quality level, a reliable quality assurance system has been established for monitoring all phases of production from development to delivery. This quality assurance system complies with world-wide requirements, covers all relevant norms and regulations and also meets the requirements of ISO 9001 and 14001. Consequently, our customers enjoy the following advantages:*

- *Highest operating safety*
- *High delivery reliability*
- *Long service life*
- *Meeting the requirements of a global market*



## Gardner Denver Standorte Gardner Denver Locations

Mit Niederlassungen und Service-Standorten in den wichtigsten Industrieländern und einem Netz von über 100 Distributoren sind wir immer in Ihrer Nähe. Das zeigt sich in schnellen Reaktionszeiten, Unterstützung vor Ort in der Landessprache und Vertrautheit mit den örtlichen Gegebenheiten.

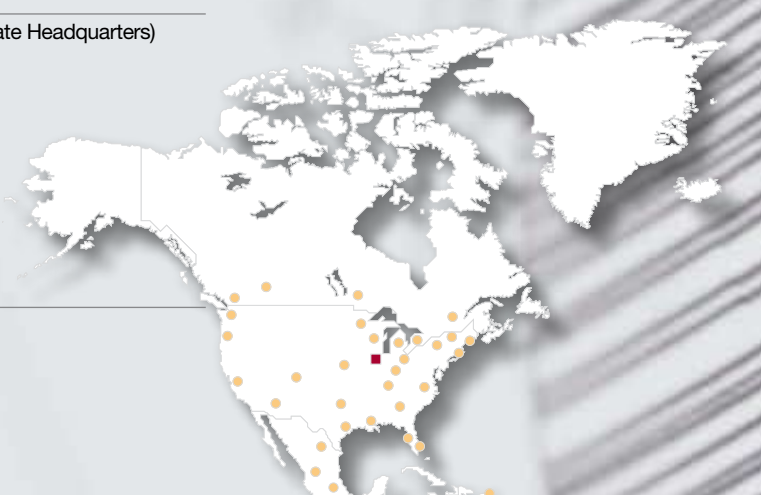
*Our manufacturing and service locations in all major countries and a network of more than 100 distributors worldwide makes sure we are near you – wherever that may be. For you this translates into fast response times, on-site support and competent staff familiar with your location.*

### USA • USA

Quincy, Illinois (Corporate Headquarters)

### Brasilien • Brasil

Curitiba



- Konzernzentrale • Corporate Headquarters
- Vertrieb / Service Büro • Sales / Service Location
- Werk • Manufacturing Location
- Unsere Partner • Our Partners

**Großbritannien • *United Kingdom***

Alton

**Schweden • *Sweden***

Bandhagen

**Niederlande • *Netherlands***

Woerden

**Dänemark • *Denmark***

Holbaek

**Tschechische Republic / Slowakei**

***Czech Republic / Slovakia***

Brno

**Frankreich • *France***

Montrouge

**Italien • *Italy***

Cormano

**Deutschland • *Germany***

Bad Neustadt

Schopfheim

**Österreich • *Austria***

Vienna

**Schweiz • *Switzerland***

Birmenstorf

**Finnland • *Finland***

Helsinki

**China • *China***

Hong Kong

Shanghai

Wuxi

**Japan • *Japan***

Tokyo

**Südkorea • *South Korea***

Seoul

**Taiwan • *Taiwan***

Taipei



**Australien • *Australia***

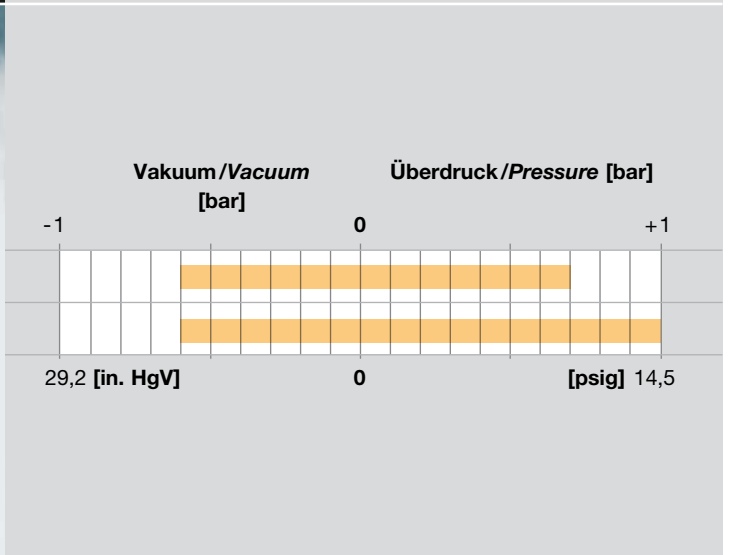
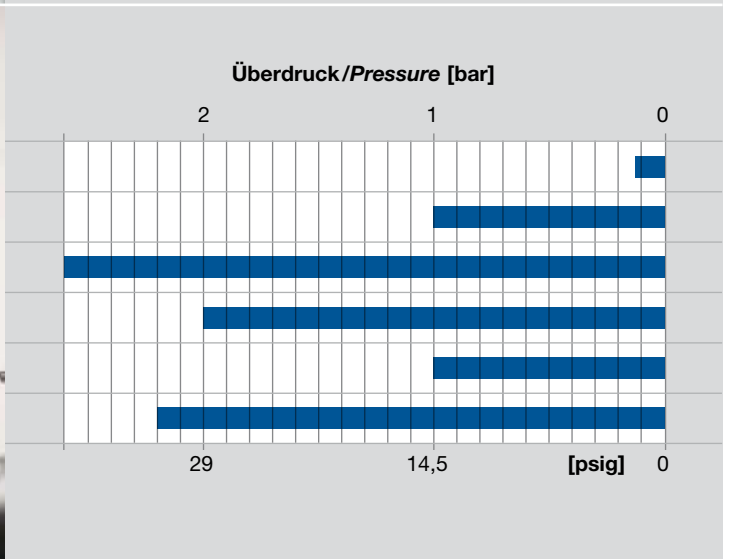
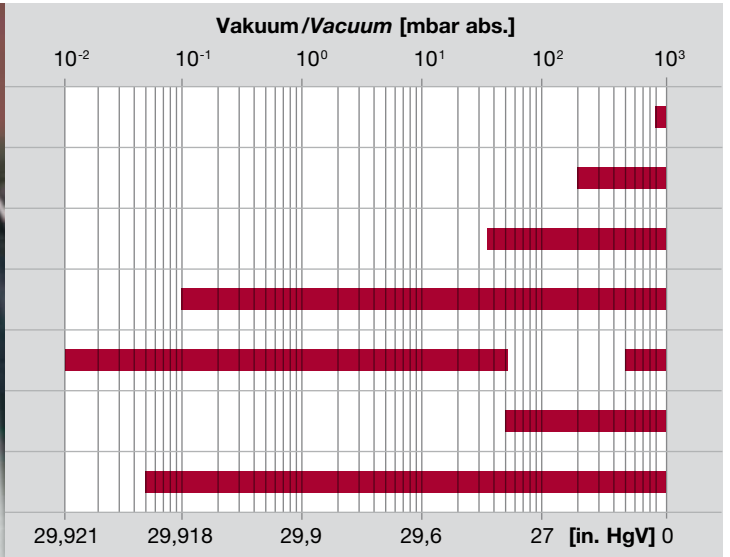
Sydney

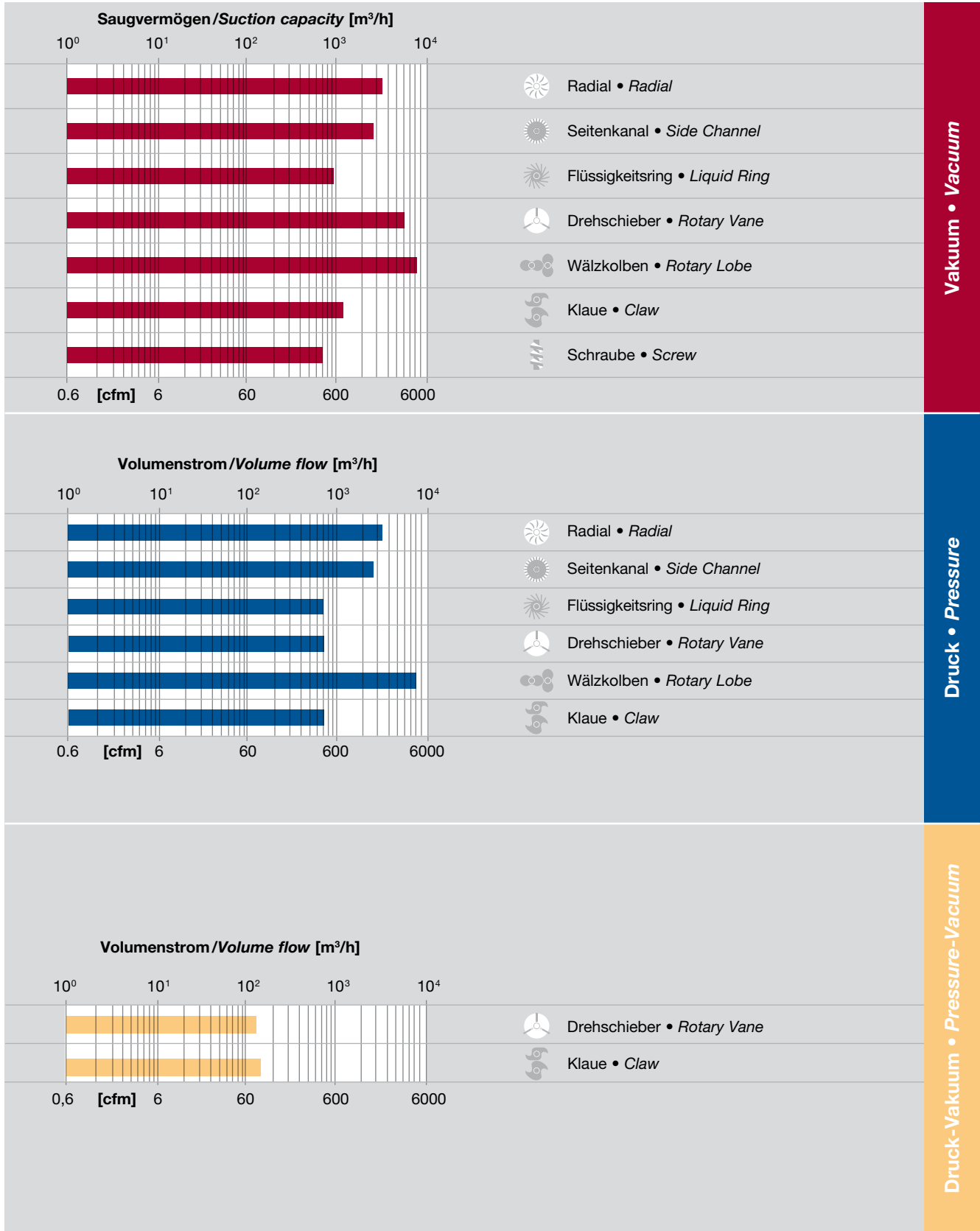
**Neuseeland • *New Zealand***

Auckland



# Leistungsbereiche Operating Range









**Elmo  
Rietschle**  
*A Gardner Denver Product*

[www.gd-elmorietschle.de](http://www.gd-elmorietschle.de)  
[er.de@gardnerdenver.com](mailto:er.de@gardnerdenver.com)

**Gardner Denver  
Schopfheim GmbH**  
Roggenbachstraße 58  
79650 Schopfheim · Deutschland  
Tel. +49 7622 392-0  
Fax +49 7622 392-300

**Gardner Denver  
Deutschland GmbH**  
Industriestraße 26  
97616 Bad Neustadt · Deutschland  
Tel. +49 9771 6888-0  
Fax +49 9771 6888-4000

**Gardner  
Denver**

Elmo Rietschle is a brand of  
Gardner Denver's Industrial Products  
Group and part of Blower Operations.