



**PNEUMAX**



# ELEKTROZYLINDER **SERIE 1800**

QUALITÄT UND LEISTUNG





# Inhalt

## Elektrozylinder

Einführung.....	2
Allgemeine Hinweise.....	6
Konstruktionsmerkmale.....	7
Bestellcode.....	8
Abmessungen.....	11
Technische Daten.....	14
Befestigungen.....	19
Sensoren.....	32

# Pneumax

## Smart Technologies and Human Competence

Seit seiner Gründung 1976 hat sich das Unternehmen **Pneumax** im Laufe der Zeit eine führende Position auf dem Weltmarkt der Komponenten für industrielle Automation gesichert. Es besteht aus 25 Tochterunternehmen, mit über 800 Mitarbeitern.

Fortlaufende Investitionen in Forschung und Entwicklung haben es **Pneumax** erlaubt die Bandbreite von Standardprodukten und kundenspezifischen Produkten kontinuierlich zu steigern. Erweitert wird diese gut etablierte Produktpalette durch Elektrozyylinder und Fluid Control Komponenten.

Das Ziel für bestimmte Anwendungen einen besonderen Service und spezifische Produkte bereitstellen zu können, führte zum Aufbau von 3 Geschäftseinheiten, Industrielle Automation, Prozessautomation und Automotive.





Die Fähigkeit zur Bereitstellung variabler Technologien, zur Optimierung jeder einzelnen Anwendung, ist tatsächlich das Hauptziel unseres Unternehmens, das uns zum idealen strategischen Partner unserer Kunden macht.

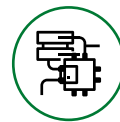
Was uns ausmacht ist die "**Pneumax Business Attitude**", geboren aus der Fähigkeit zur Kombination von technischen, sektorbezogenen und anwendungsbezogenen Kenntnissen, durch engen Kundenkontakt mit unseren bereichsbezogenen Spezialisten und Produktspezialisten.

Die effektivsten Lösungen entstehen unter Beachtung der Gesamtkosten des Unternehmens und betrachten den gesamten Lebenszyklus des Produktes.

Dies repräsentiert den wahren Unterschied von Pneumax.



**Pneumatik**



**Elektrische Antriebe**



**Fluidcontrol**

# Produktpalette

## Elektrische Antriebe

Die **Pneumax** Produktpalette für elektrische Antriebe beinhaltet Linearachsen und Elektrozyylinder mit den dazu gehörenden bürstenlosen Motoren und Servoantriebsregler. Linearachsen, als auch Elektrozyylinder können ohne Motor, oder mit

Siemensmotoren (einem festen Partner von **Pneumax**) zur Verfügung gestellt werden. Eine breite Auswahl von Zubehör und Befestigungsplatten garantiert maximale Flexibilität bei der Umsetzung von kombinierten "Multiachsenlösungen".





**Elektrozylinder mit linear oder parallel montiertem Motor**



**bürstenlose Servomotoren**



**elektrische Linearachsen mit Kugelumlaufführung und Zahnriementrieb**



**Servoantriebsregler**



## Elektrozylinder serie 1800



- Ø 32, 40, 50, 63
- Befestigungsmaße ISO 15552
- Ausführung mit Linear- oder Parallelmotor
- SIEMENS bürstenlose Motoren
- Elektrozylinder Schutzart IP65

- Verdrehgesicherter Kolben
- Angepasst für die Verwendung mit Magnetsensoren
- Eine große Auswahl an Zubehör und Motorbefestigungsflanschen

Die elektrischen Zylinder der Serie 1800 erweitern die Funktionalität eines pneumatischen Zylinders, indem sie eine umfassende Steuerung des Arbeitszyklus ermöglichen: Es können Beschleunigungs- und Verzögerungsrampen ausgeführt und Mittelpositionen mit einer Wiederholgenauigkeit im Hundertstel-Millimeter-Bereich angefahren werden.

Es sind vier Baugrößen, 32-40-50-63, jeweils in Versionen für den Anbau des Motors in Reihe oder parallel, verfügbar, die mit entsprechenden Befestigungsanschlüssen gemäß ISO-Norm 15552 versehen sind.

Die translatorische Bewegung der Kolbenstange erfolgt über einen Kugelgewindtrieb mit Kugelumlauführung, der die Drehbewegung eines Elektromotors in eine lineare Bewegung umwandelt.

Der verdrehsichere interne Kolben ist mit kalibrierten Schlitten versehen, die das Spiel zwischen Kolbenstange und Zylindermantel auf ein Minimum begrenzen, sodass eine optimale Positioniergenauigkeit erreicht wird.

Für die Verwendung von externen Sensoren oder externen linearen Positionserkennungssystemen sind die Antriebe mit Magnetkolben ausgestattet.

Es ist ein Zugangspunkt zur Spindelmutter des Kugelgewindetriebs für die regelmäßige Schmierung vorgesehen.

Motoren: bürstenlose SIEMENS Motoren (IP65), Relativ-Encoder (100W, 400W, 750W, 1000W, 1500W, 2000W).

Auf Anfrage sind Modelle mit Motorbremse oder Absolut-Encoder verfügbar.

Für den Fall, dass ein Kunde seine eigenen Motoren einsetzen möchte, kann Pneumax entsprechende Montagesätze liefern.

Servoantriebsregler: SIEMENS 220 ... 240V 1AC/3AC; Auf Anfrage sind Modelle verfügbar, die mehrere Achsen interpoliert steuern können.

**Je nach Verkabelung können sich die Motoren, auch wenn sie vom gleichen Typ sind, in verschiedene Richtungen drehen. Die Bewegungsrichtung der Kolbenstange des Zylinders hängt von der Drehrichtung der rotierenden Kugelumlaufspindel ab.**





## Konstruktionsmerkmale

Referenznorm	ISO 15552 (nur Befestigungsanschlüsse)
Kolbenstangenversion	verdrehgesicherte Kolbenstange
Art des Antriebssystems	Kugelgewindetrieb
Kolbenstange	Edelstahl
Befestigungsmutter	Edelstahl
Endkappen	Aluminium eloxiert
Profilrohr	Aluminium eloxiert

## Leistungsmerkmale

Merkmal	Maßeinheit	Wert
Umgebungstemperatur	°C	0/+60
Lagertemperatur	°C	-20/+60
IP Schutz	-	IP65
Relative Luftfeuchtigkeit	%	90% (kein Kondenswasser zulässig)
Verfahren in die Endlagen	-	NICHT ZULÄSSIG (Verfahrweg min. +30mm vorsehen)
Magnet für Sensor	-	ja

## Technische Merkmale

Beschreibung		Maßeinheit	Baugröße 32			Baugröße 40			Baugröße 50			Baugröße 63		
Spindelsteigung		mm	5	10	12	5	10	16	5	10	20	5	10	25
Spindel Ø		mm	12			16			20			25		
Max. übertragbares Drehmoment	Motor in Reihe angebaut	Nm	1,8	3,0	4,1	5,8	7,0	6,1	7,8	13,1	22,0	12,2	22,6	34,3
	Motor parallel angebaut										15,0		20,0	20,0
Reibungsdrehmoment		Nm	0,1			0,2			0,3			0,5		
Dynamische axiale Tragzahl		N	4.700	4.700	5.450	15.200	9.600	9.600	17.650	18.300	12.350	23.500	27.150	13.600
Zulässige Axiallast		N	1.950	1.650	1.900	6.550	3.900	2.150	8.750	7.350	6.200	13.750	12.750	7.750
WirkungsgradMax.		-	0,9											
Max. Hub		mm	800						1000			1200		
Min. Hub		mm	30											
Max. zulässige Anzahl von Umdrehungen pro Minute		rpm	(siehe Grafiken im Abschnitt Technische Daten)						(siehe Grafiken im Abschnitt Technische Daten)					
Max. Verfahrgeschwindigkeit		m/s	(siehe Grafiken im Abschnitt Technische Daten)											
Max. Beschleunigung		m/s <sup>2</sup>	5	13	15	4	12	20	4	10	20	4	10	20
Wiederholgenauigkeit		mm	±0.015											
Max. Axialspiel		mm	≤0,02			≤0,04			≤0,04	≤0,05	≤0,04	≤0,04	≤0,05	≤0,04
Max. Drehwinkel Kolbenstange		(°)	±0.25											

Die folgenden Kombinationsvarianten stehen zur Verfügung:

ELEKTRISCHE ANTRIEBE

Zylinder vorbereitet für Motoranbau IN REIHE	Zylinder vorbereitet für Motoranbau PARALLEL	Zylinder + Motor IN REIHE	Zylinder + Motor PARALLEL
Motor	Servoantriebsregler, Filter, Kabel		Motoranbausatz (in Reihe oder parallel)
Befestigungen und Zubehör			

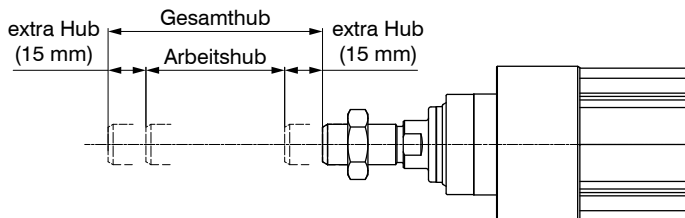
Bestellcode (mit oder ohne Motor)

18A . - . - . - . - . - . -

Motorposition		Baugröße		Hub (mm)*		Spindelsteigung		Motor		
A	Motor in Reihe	A	32	Baugröße 32 (max. 800)		A	Steigung 5	0000 Ohne motor		
B	Motor parallel (Übersetzungsverhältnis: 1:1)	B	40	Baugröße 40 (max. 800)		B	Steigung 10	<b>bürstenlos von SIEMENS</b>		
		C	50	Baugröße 40 (max. 800)		C	Steigung 12 (nur Ø32)	B001	motor cod. <b>1800B0400801</b> 0,32 Nm - 100W	verfügbar für Baugröße 32 und 40
		D	63	Baugröße 63 (max. 1200)		D	Steigung 16 (nur Ø40)	B002	motor cod. <b>1800B0601401</b> 1,27 Nm - 400W	verfügbar für Baugröße 32, 40 und 50
						E	Steigung 20 (nur Ø50)	B003	motor cod. <b>1800B0801900</b> 2,39 Nm - 750W	verfügbar für Baugröße 40, 50 und 63
						F	Steigung 25 (nur Ø63)	B004	motor cod. <b>1800B0801901</b> 3,18 Nm - 1000W	verfügbar für Baugröße 50 und 63
								B005	motor cod. <b>1800B1001900</b> 4,78 Nm - 1500W	Verfügbar für Baugröße 50 und 63
								B006	motor cod. <b>1800B1001901</b> 6,37 Nm - 2000W	Verfügbar für Baugröße 63

**\* Bestimmung des Hubs**  
Um Schäden am Gerät zu vermeiden, ist keine Kollision des Innenkolbens in Endlage zulässig. Als effektiver Hub muss deshalb der für den Arbeitszyklus nutzbare Hub + 30 mm gewählt werden.

SIEMENS Motoren mit Bremse und absolut Encoder sind auf Anfrage lieferbar.

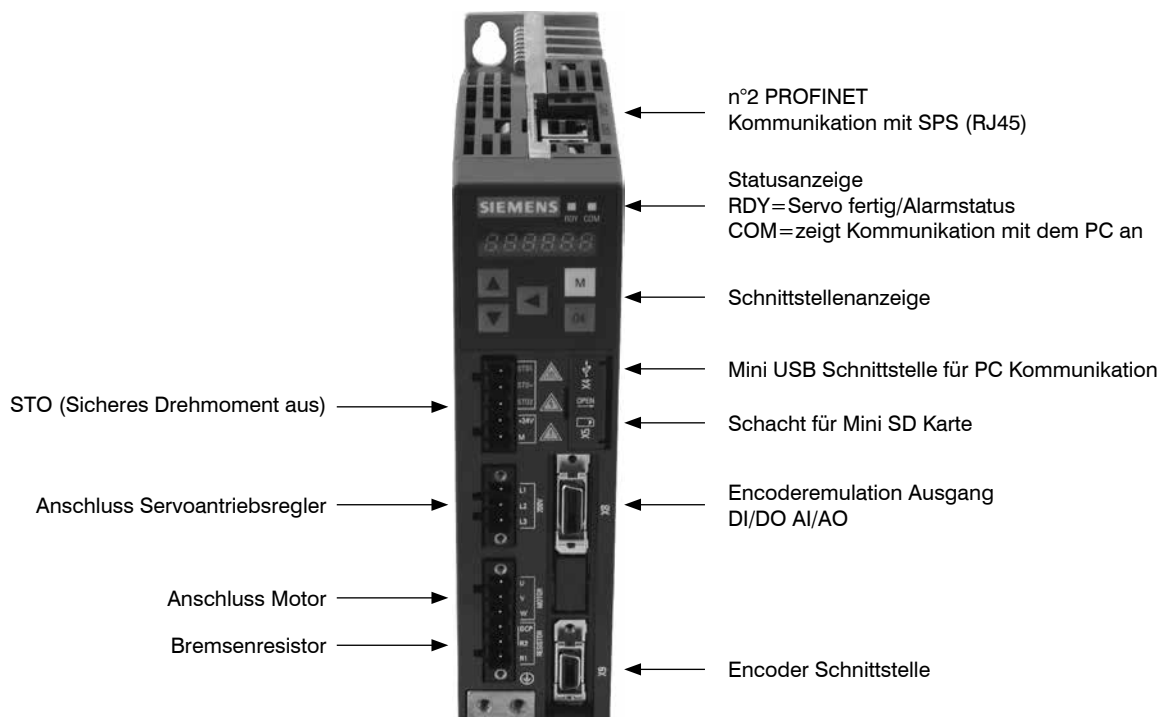




Bürstenlose SIEMENS Motoren mit inkremental Encoder ohne Bremse (Motoren mit Bremse und absolut Encoder sind auf Anfrage lieferbar)							
Bestellcode		1800B0400801	1800B0601401	1800B0801900	1800B0801901	1800B1001900	1800B1001901
Drehmoment	Nenn Drehmoment	0,32 Nm	1,27 Nm	2,39 Nm	3,18 Nm	4,78 Nm	6,37 Nm
	max. Drehmoment	0,96 Nm	3,82 Nm	7,20 Nm	9,54 Nm	14,30 Nm	19,10 Nm
verfügbar für Baugröße		32 und 40	32, 40 und 50	40, 50 und 63	50 und 63		63
Umdrehungen pro Minute		5000 max. / 3000 Nennzahl					
Nennspannung		200 ... 240V 1AC/3AC			200 ... 240V 3AC		
Nennleistung		100 W	400 W	750 W	1.000 W	1.500 W	2.000 W
Massenträgheitsmoment (10 <sup>-4</sup> Kgm <sup>2</sup> )		0,052	0,351	0,897	1,15	2,04	2,62
zul. Umgebungstemperatur	Lagerung	-20°C ... +65°C (-4°F ... +149°F)					
	Betrieb	0°C ... +40°C (-32°F ... +104°F)					
Temperaturklasse		B (130°C/266°F)					
Relative atmosphärische Luftfeuchtigkeit (Lagerung und Betrieb)		90% bei 30°C (86°F) (Kondensat nicht zulässig)					
IP Schutz		Motor IP65 - Kabelstecker IP20				IP65	
Gewicht (g)		630	1.460	2.800	3.390	5.350	6.560



SERVOANTRIEBSREGLER SIEMENS							
Bestellcode		1800AZ0001	1800AZ0003	1800AZ0004	1800AZ0005	1800AZ0006	1800AZ0007
verwendbar für Motor		1800B0400801	1800B0601401	1800B0801900	1800B0801901	1800B1001900	1800B1001901
Frequenz		50Hz / 60Hz <sup>±10%</sup>					
Kommunikation		n° 2 PROFINET Kommunikation mit einer SPS (RJ45)					
max. Motorleistung		100 W	400 W	750 W	1.000 W	1.500 W	2.000 W
Rahmengröße		FSA	FSB	FSC	FSD		
Abmessungen	Höhe	45mm	55mm	80mm	95mm		
	Breite	170mm					
	Tiefe	170mm			195mm		
Ausgangsstrom	Nennstrom	1,2A	2,6A	4,7A	6,3A	10,6A	11,6A
	max.	3,6A	7,8A	14,1A	18,9A	31,8A	34,8A
Versorgungsspannung		200 ... 240V 1AC/3AC (-15%/+10%)			200 ... 240V 3AC (-15%/+10%)		
Leitungskapazität	einzelne Phase 1AC	0,5kVA	1,2kVA	2kVA	-	-	-
	drei Phasen 3AC	0,5kVA	1,1kVA	1,9kVA	2,7kVA	4,2kVA	4,6kVA
Kühlung		Umgebungsluft			Lüfterkühlung		
Gewicht (g)		1.100	1.200	2.000	2.500		
USB Schnittstelle		mini USB					
Digitale Ausgänge		4 Eingänge NPN/PNP; 2 Ausgänge , NPN/PNP					
SD Kartenschacht		Mikro SD					
Sicherheitsfunktionen		STO (Sicheres Drehmoment aus) SIL2					





FILTER						
Bestellcode	1800FT0001 (für 3AC)			1800FT0002 (für 3AC)		
	1800FT0003 (für 1AC)					
für Motortyp	1800B0400801	1800B0601401	1800B0801900	1800B0801901	1800B1001900	1800B1001901



3 m Motorkabel orange (5, 7, 10, 15 und 20m Kabel sind auf Anfrage lieferbar)						
Bestellcode	1800CM000103			1800CM000203		
	für Motortyp	1800B0400801	1800B0601401	1800B0801900	1800B0801901	1800B1001900
IP Schutz	IP20			IP65		



3 m Encoderkabel grün (5, 7, 10, 15 und 20 m Kabel sind auf Anfrage lieferbar)						
Bestellcode	1800CE000103			1800CE000203		
	für Motortyp	1800B0400801	1800B0601401	1800B0801900	1800B0801901	1800B1001900
IP Schutz	IP20			IP65		

**Motorenanbausatz für SIEMENS Motoren**



Baugröße	Motorbestellcode	Bestellcode für Motorenanbausatz			
		Motoranbau in Reihe	Gewicht (g)	Motoranbau parallel	Gewicht (g)
32	1800B0400801	18KL0001	250	18KP0001	200
	1800B0601401	18KL0002	290	18KP0002	240
40	1800B0400801	18KL0003	320	18KP0001	200
	1800B0601401	18KL0004	360	18KP0002	240
	1800B0801900	18KL0005	510	18KP0003	390
	1800B1001900	18KL0006	517	18KP0004	485
50	1800B0801900	18KL0007	890	18KP0005	655
	1800B0801901	18KL0007	890	18KP0005	655
	1800B1001900	18KL0008	1390	18KP0006	1150
	1800B0801900	18KL0009	1090	18KP0005	655
63	1800B0801901	18KL0009	1090	18KP0005	655
	1800B1001900	18KL0010	1590	18KP0006	1150
	1800B1001901	18KL0010	1590	18KP0006	1150

Für den Fall, dass ein anderer Motortyp verwendet werden soll, bieten wir Ihnen gerne auch hierfür den passenden Motorenanbausatz an.

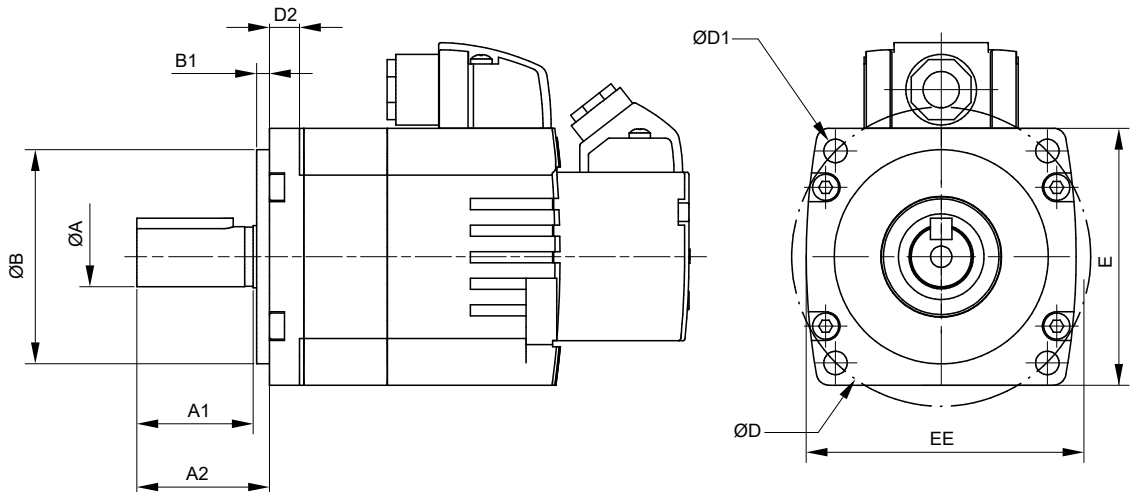
Bitte wenden Sie sich mit den erforderlichen Maßangaben (Zeichnung unten) an eines unserer technischen Büros.

ØA	
A1	
A2	

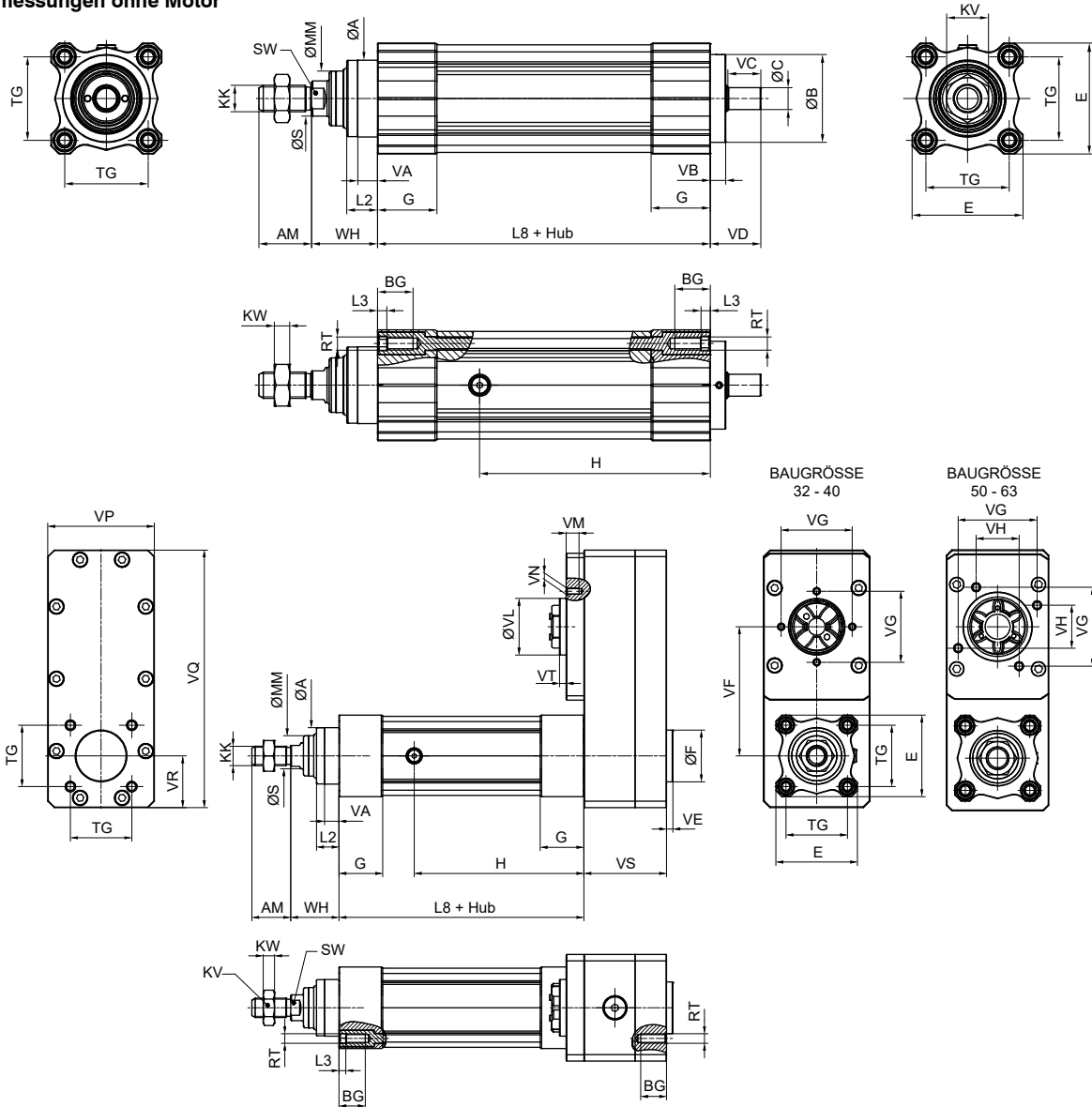
ØB	
B1	

ØD	
ØD1	
D2	

E	
EE	



Zylinderabmessungen ohne Motor



Baugröße	A (d11)	AM	B (+0 / -0,03)	BG	C (h7)	E	F (d11)	G	H	KK	KV	KW	L2	L3	L8	MM	RT	S	SW
32	30	22	34	16	8	45	30	27	86,75	M10x1,25	17	6	12	4	130,5	20	M6	14	12
40	35	24	40	16	10	50,5	35	27	105	M12x1,25	19	7	14	4	151,5	25	M6	16	13
50	40	32	50	18	12	62	40	33	118,75	M16x1,5	24	8	20	5	175	30	M8	19	17
63	45	32	60	18	15	72	45	33	126,75	M16x1,5	24	8	20	5	189	32	M8	19	17

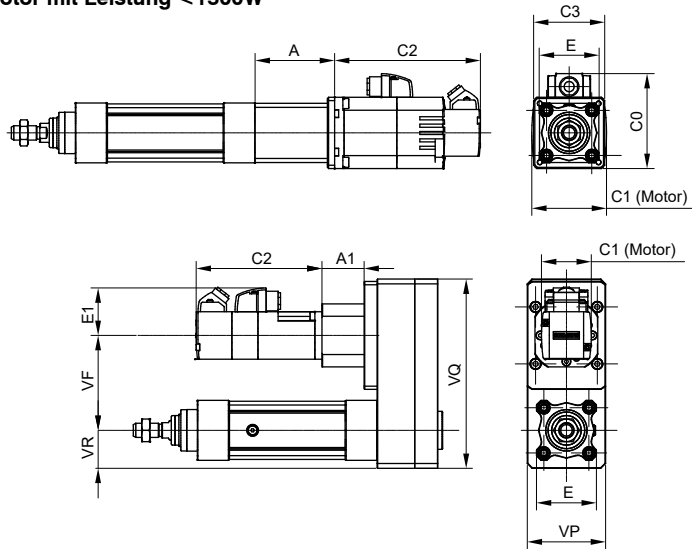
Baugröße	TG	VA	VB	VC	VD	VE	VF	VG	VH	VL	VM	VN	VP	VQ	VR	VS	VT	WH
32	32,5	8	7	12	20	4	60	44	/	35	8	M4	53	121	26,5	50,2	4	26
40	38	9	7	15	23	4	80	44	/	35	8	M4	66	159,5	32	51,2	4	30
50	46,5	9	9	18	28	4	95	57	31	50	9	M6	74	188,5	38	67,2	9	37
63	56,5	9	9	22,5	32,5	4	104	57	31	50	9	M6	86	209	43	67	9	37

Gewicht (g) für Motoranbau in Reihe			
Baugröße	0 Hub		Gewicht pro mm Hub
	Steigung	g	
32	5	744	3,2
	10	637	
	12	734	
40	5	1036	4,7
	10	1056	
	16	996	
50	5	1775	7
	10	1817	
	20	1775	
63	5	2499	8,7
	10	2600	
	25	2559	

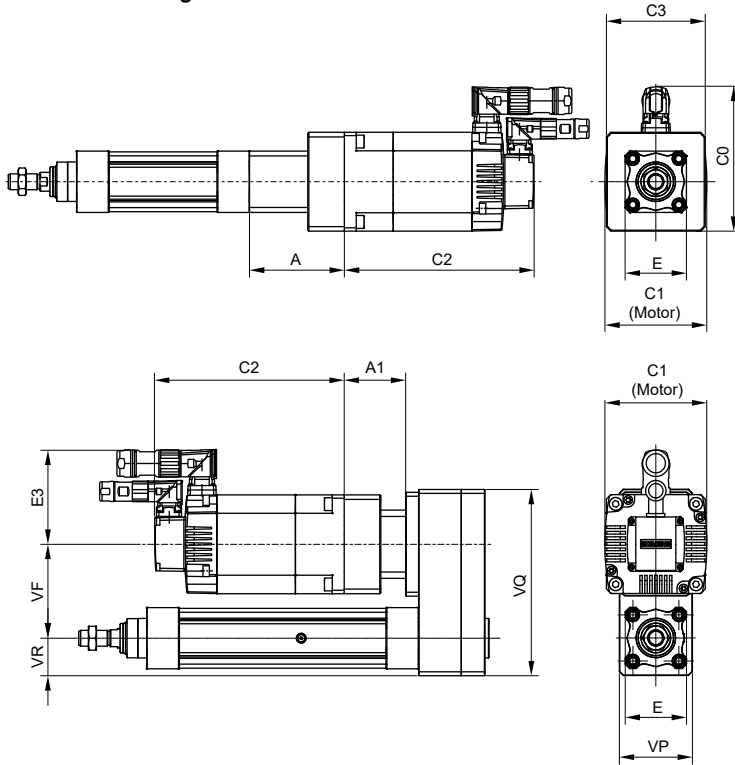
Gewicht (g) für Motoranbau parallel			
Baugröße	0 Hub		Gewicht pro mm Hub
	Steigung	g	
32	5	1526	3,2
	10	1419	
	12	1516	
40	5	2310	4,7
	10	2330	
	16	2270	
50	5	3870	7
	10	3912	
	20	3870	
63	5	5132	8,7
	10	5233	
	25	5192	

**Zylinderabmessungen mit bürstenlosem SIEMENS Motor**

**Motor mit Leistung <1500W**



**Motor mit Leistung ≥1500W**

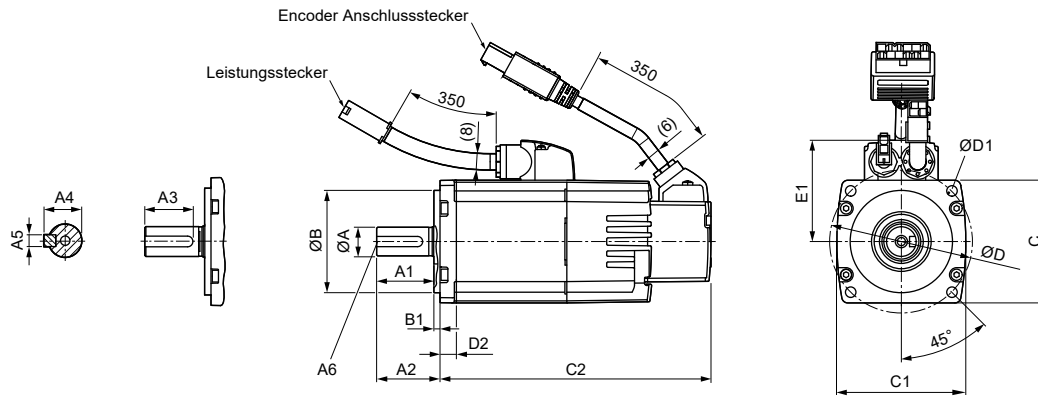


Zylindergewicht mit Motor (g)					
Baugröße	Motor	Steigung	0 Hub		Gewicht pro mm Hub (g)
			Motoranbau in Reihe (g)	Motoranbau parallel (g)	
32	0,32 Nm	5	1624	2356	3,2
	100W	10	1517	2249	
	1800B0400801	12	1614	2346	
	1,27 Nm	5	2494	3226	
	400W	10	2387	3119	
40	1800B0601401	12	2484	3216	4,7
	0,32 Nm	5	1986	3140	
	100W	10	2006	3160	
	1800B0400801	16	1946	3100	
	1,27 Nm	5	2856	4010	
	400W	10	2876	4030	
	1800B0601401	16	2816	3970	
50	2,39 Nm	5	4346	5500	7
	750W	10	4366	5520	
	1800B0801900	16	4306	5460	
	1,27 Nm	5	3752	5815	
	400W	10	3794	5857	
	1800B0601401	20	3752	5815	
	2,39 Nm	5	5465	7325	
	750W	10	5507	7367	
	1800B0801900	20	5465	7325	
	3,18 Nm	5	6055	7915	
	1000W	10	6097	7957	
63	1800B0801901	20	6055	7915	8,7
	4,78 Nm	5	8515	10370	
	1500W	10	8557	10412	
	1800B1001900	20	8515	10370	
	2,39 Nm	5	6389	8587	
	750W	10	6490	8688	
	1800B0801900	25	6449	8647	
	3,18 Nm	5	6979	9177	
	1000W	10	7080	9278	
	1800B0801901	25	7039	9237	
	4,78 Nm	5	9439	11632	
1500W	10	9540	11733		
1800B1001900	25	9499	11692		
63	6,37 Nm	5	10649	12842	8,7
	2000W	10	10750	12943	
	1800B1001901	25	10709	12902	

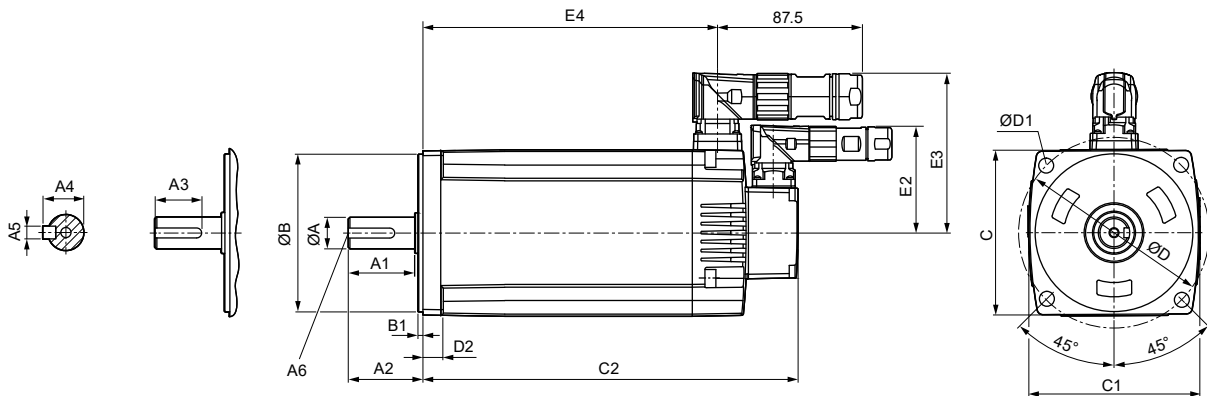
Baugröße	Motor	A	A1	C0	C1	C2	C3	E	E1	E3	VF	VP	VQ	VR
32	cod. 1800B0400801 (0,32 Nm - 100W)	58	35	62,5	42	106	45	45	40	/	60	53	121	26,5
	cod. 1800B0601401 (1,27 Nm - 400W)	64	41,5	80	63	123	60	45	50	/	60	53	121	26,5
40	cod. 1800B0400801 (0,32 Nm - 100W)	61	35	65	40	106	50	50,5	40	/	80	66	159,5	32
	cod. 1800B0601401 (1,27 Nm - 400W)	67	41,5	80	63	123	60	50,5	50	/	80	66	159,5	32
	cod. 1800B0801900 (2,39 Nm - 750W)	73	47,5	100	83	139	80	50,5	60	/	80	66	159,5	32
50	cod. 1800B0601401 (1,27 Nm - 400W)	72	46	81	63	123	62	62	50	/	95	74	188,5	38
	cod. 1800B0801900 (2,39 Nm - 750W)	86	52	100	83	139	80	62	60	/	95	74	188,5	38
	cod. 1800B0801901 (3,18 Nm - 1000W)	86	52	100	83	159	80	62	60	/	95	74	188,5	38
	cod. 1800B1001900 (4,78 Nm - 1500W)	96	62	171	103	192	100	62	/	98	95	74	188,5	38
63	cod. 1800B0801900 (2,39 Nm - 750W)	86	52	100	83	139	80	72	60	/	104	86	209	43
	cod. 1800B0801901 (3,18 Nm - 1000W)	86	52	100	83	159	80	72	60	/	104	86	209	43
	cod. 1800B1001900 (4,78 Nm - 1500W)	96	62	171	103	192	100	72	/	98	104	86	209	43
	cod. 1800B1001901 (6,37 Nm - 2000W)	96	62	171	103	216	100	72	/	98	104	86	209	43

Abmessungen der bürstenlosen SIEMENS Motoren

Motor mit Leistung <1500W

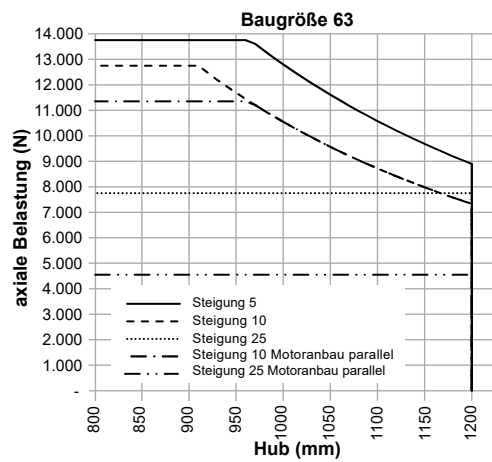
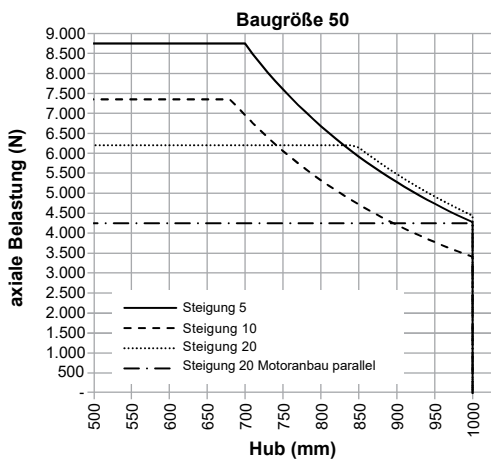
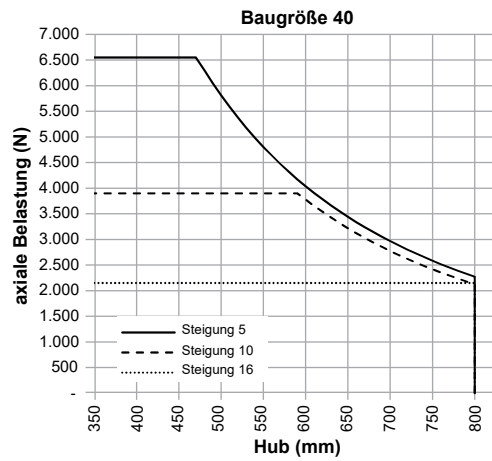
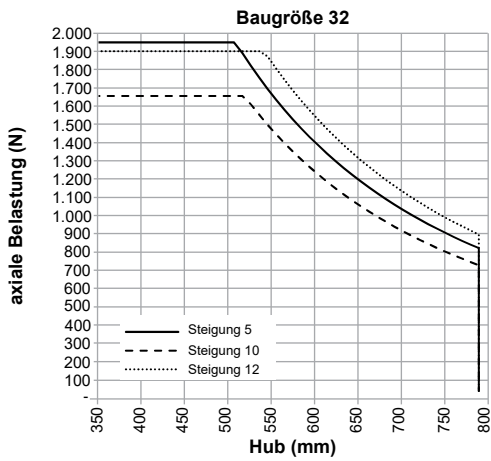


Motor mit Leistung <1500W



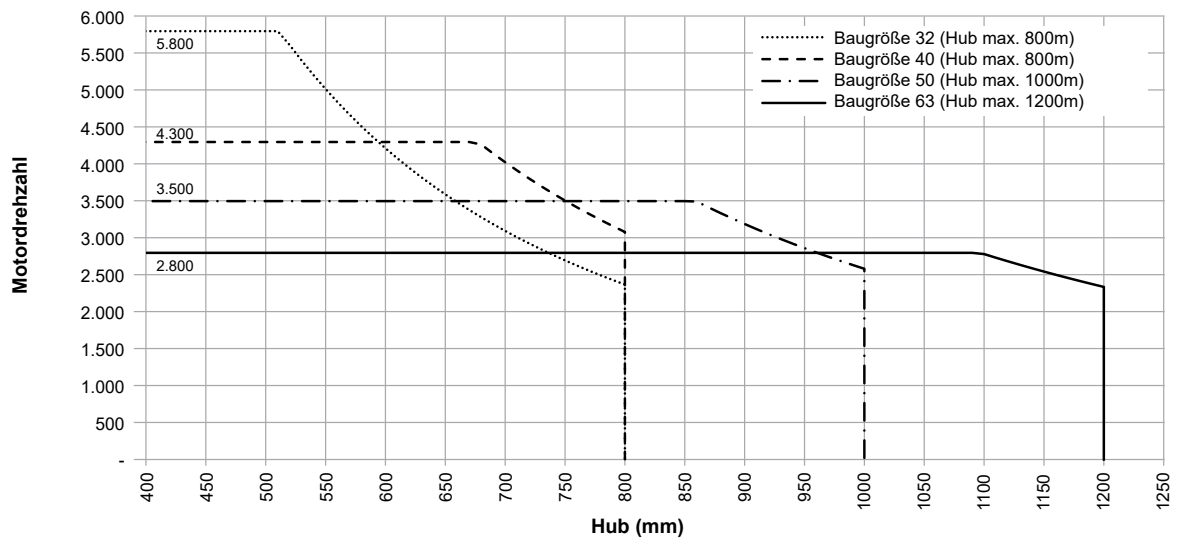
Bestellcode	1800B0400801	1800B0601401	1800B0801900	1800B0801901	1800B1001900	1800B1001901	
Nenn Drehmoment	0,32 Nm	1,27 Nm	2,39 Nm	3,18 Nm	4,78 Nm	6,37 Nm	
Leistung	100 W	400 W	750 W	1.000 W	1.500 W	2.000 W	
Außenabmessungen	ØA	8 h6	14 h6	19 (+0, -0,013)	19 (+0, -0,013)	19 (+0, -0,013)	19 (+0, -0,013)
	A1	22	26	30	30	40	40
	A2	25	31	35	35	45	45
	A3	17,5	22,5	28	28	28	28
	A4	9	16	21,5	21,5	21,5	21,5
	A5	3	5	6	6	6	6
	A6	M3x8	M4x15	M6x16	M6x16	M6x16	M6x16
	ØB	30 (+0, -0,02)	50 (+0, -0,03)	70 (+0, -0,03)	70 (+0, -0,03)	95 (+0, -0,03)	95 (+0, -0,03)
	B1	2,5 (+0, -0,2)	3 (+0, -0,2)	3 (+0, -0,3)	3 (+0, -0,3)	3 (+0, -0,3)	3 (+0, -0,3)
	C	40	60	80	80	100	100
	C1	42	63	83	83	103	103
	C2	106	123	139	159	192	216
	ØD	Ø46	Ø70	Ø90	Ø90	Ø115	Ø115
	ØD1	4,5	5,5	7	7	9	9
D2	6	8	8	8	12	12	
E1	40	50	60	60	/	/	
E2	/	/	/	/	65,5	65,5	
E3	/	/	/	/	98	98	
E4	/	/	/	/	143,5	167,5	
Gewicht (g)	630	1460	2800	3390	5350	6560	

**Zulässige axiale Belastung in Abhängigkeit vom Hub**



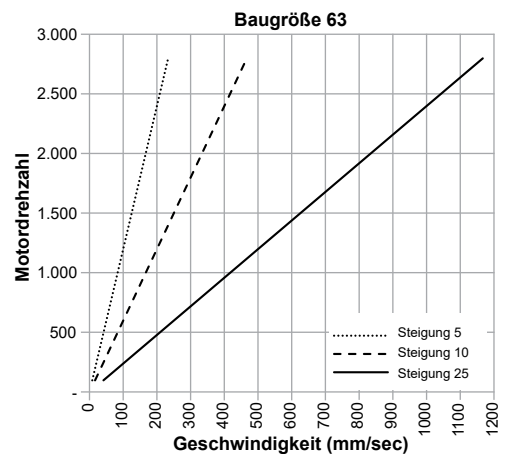
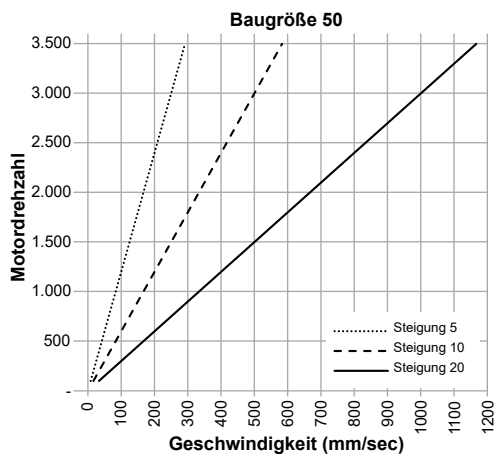
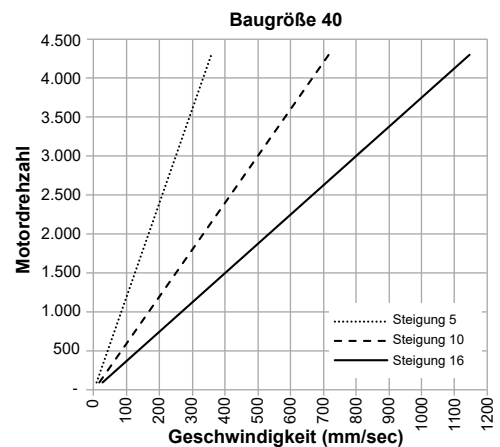
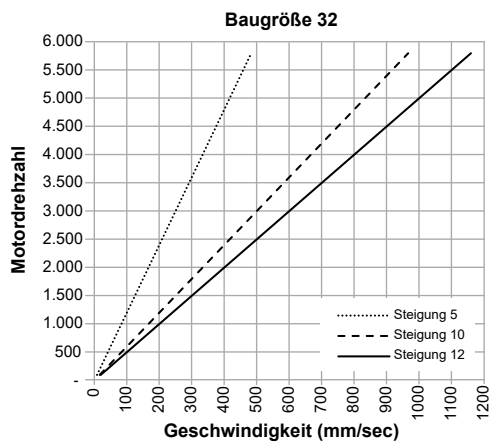


max. Motordrehzahl in Abhängigkeit vom Hub



Hubgeschwindigkeit in Abhängigkeit zur Motordrehzahl

Bitte beachten: zur Ermittlung der max. Geschwindigkeit bitte die max. Drehzal der vorhergehenden Diagramme berücksichtigen.



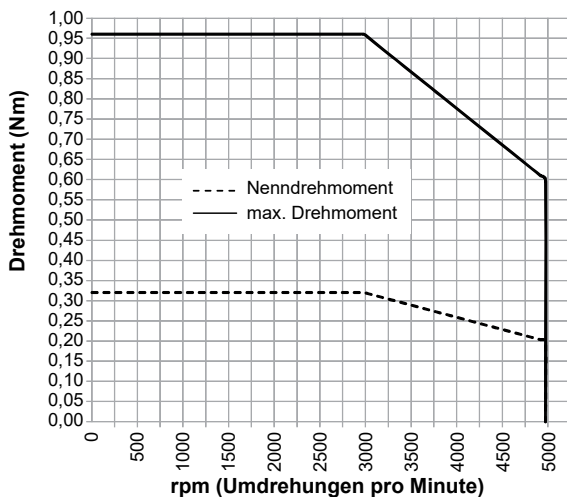
**Drehmomentdiagramm für bürstenlose SIEMENS Motoren**

**Spannung für Energieversorgung: 230 VAC**

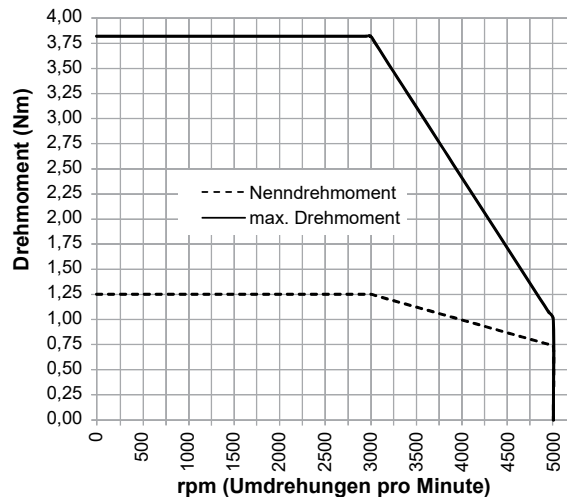
Die hier angegebenen Werte sind Nennwerte (gestrichelte Linie) für eine kontinuierliche Drehmomentübertragung. Drehmomente unter dem max. Drehmoment, jedoch über dem angegebenen Nenn Drehmoment können momentane Spitzenwerte sein, jedoch keine andauernden Belastungen.

ELEKTRISCHE ANTRIEBE

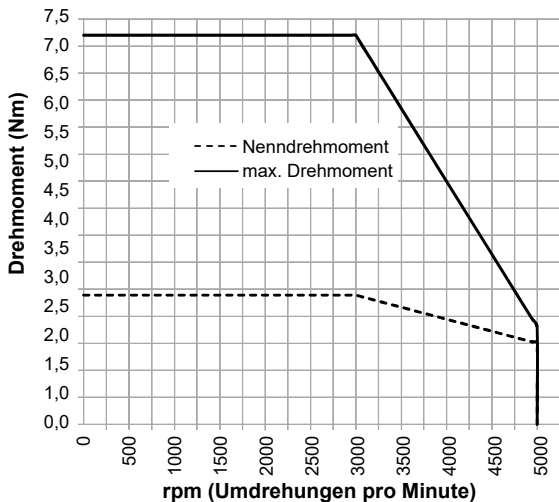
**Motor cod. 1800/B0400801**



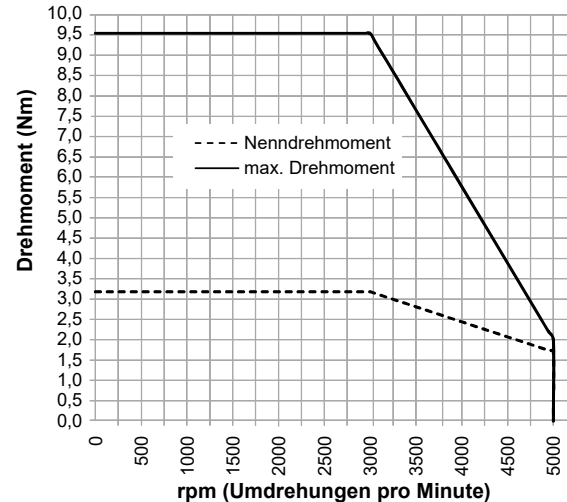
**Motor cod. 1800/B0601401**



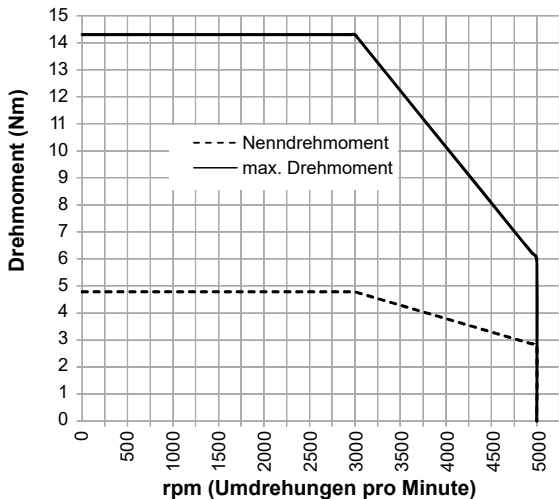
**Motor cod. 1800/B0801900**



**Motor cod. 1800/B0801901**



**Motor cod. 1800/B1001900**



**Motor cod. 1800/B1001901**

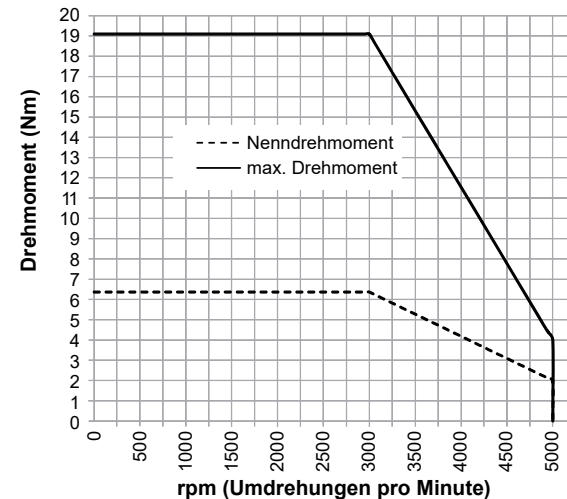
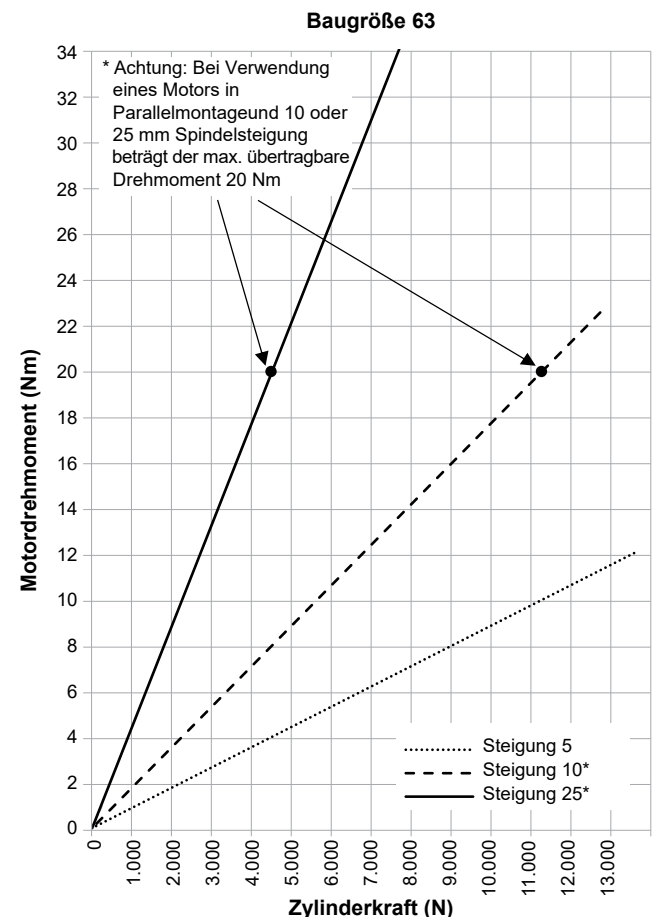
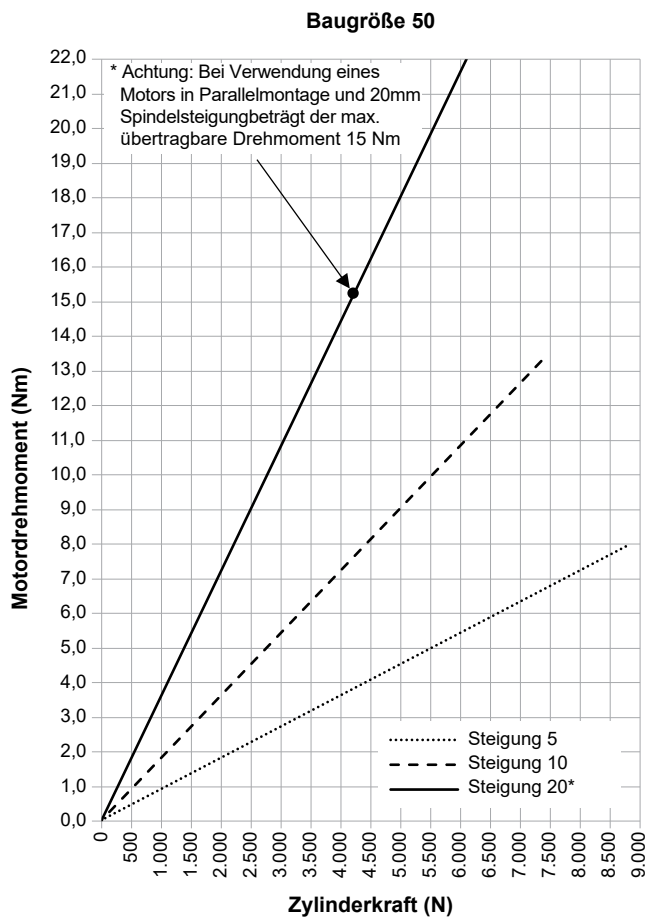
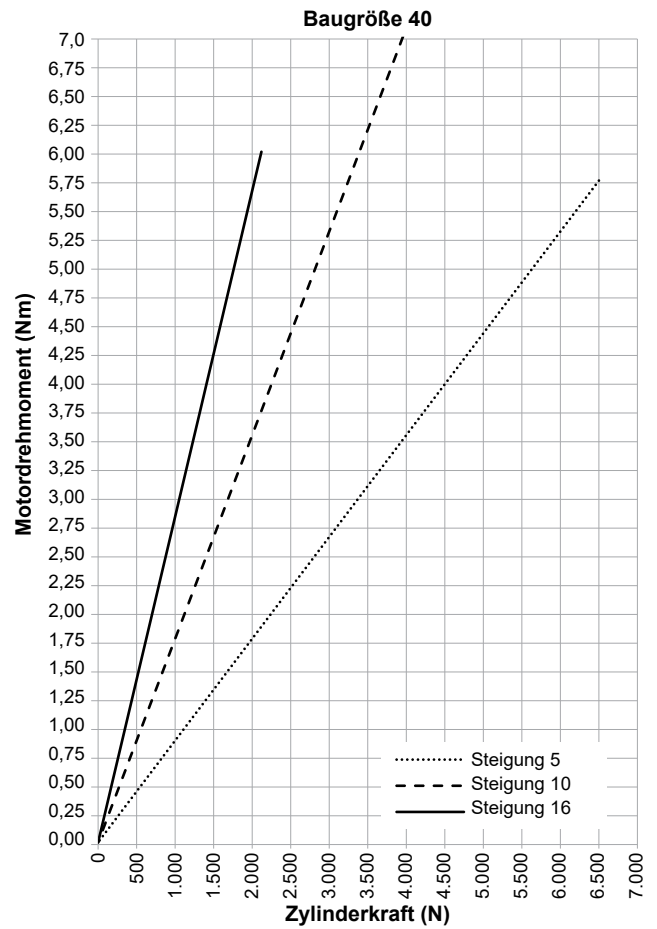
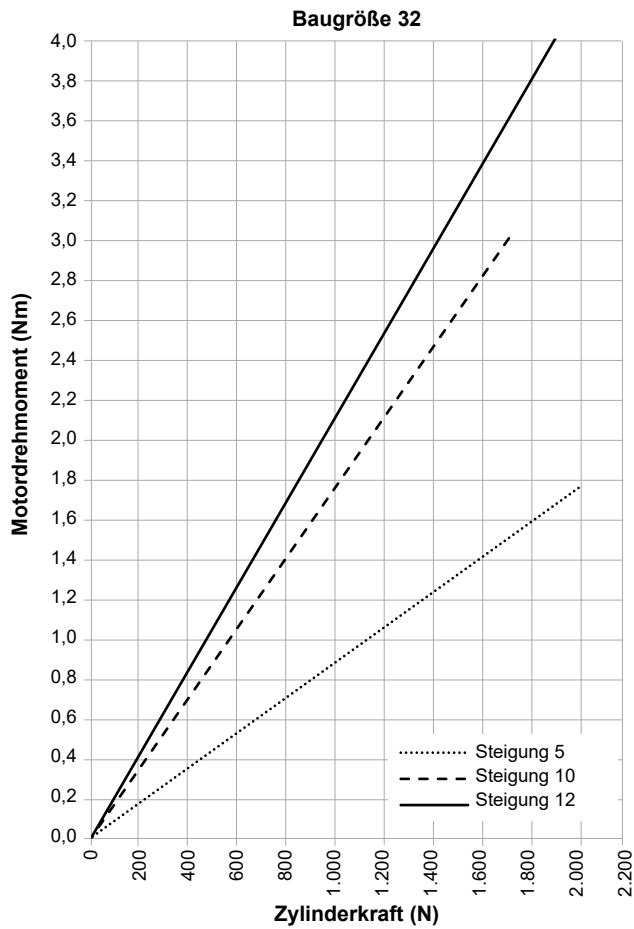


Diagramm zum Ablesen der Zylinderkraft im Verhältnis zum Motor Drehmoment

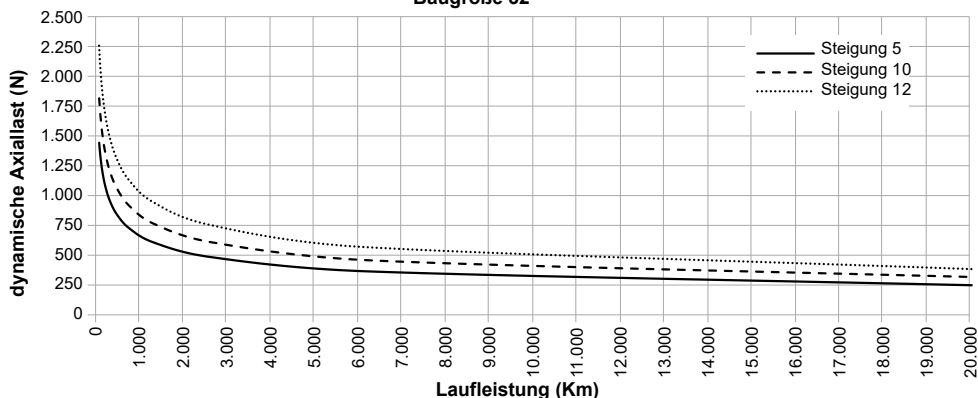


zu erwartende Lebensdauer

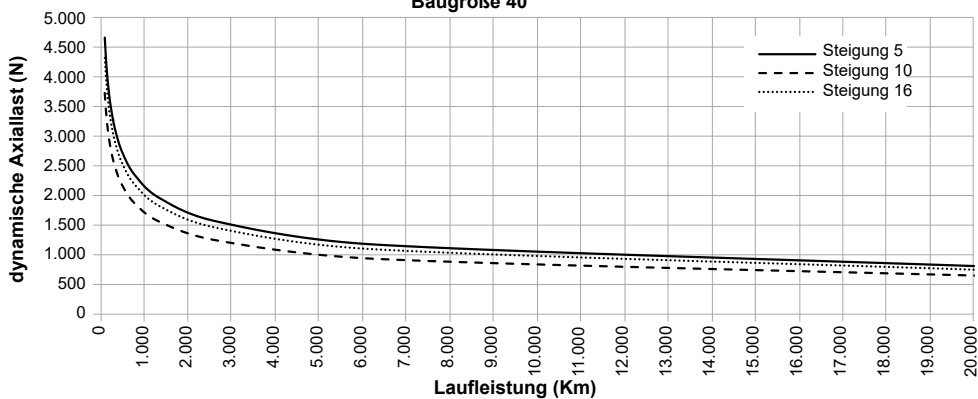
**BITTE BEACHTEN SIE:** Die tatsächliche Lebensdauer kann je nach Anwendung variieren.

ELEKTRISCHE ANTRIEBE

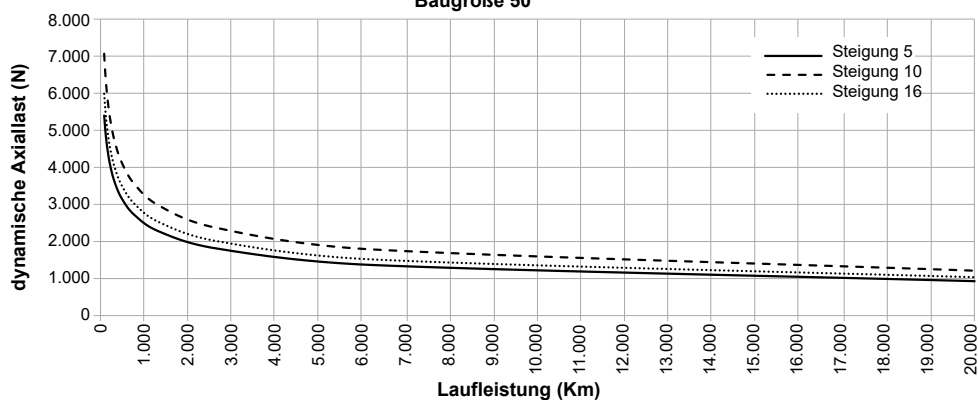
**Baugröße 32**



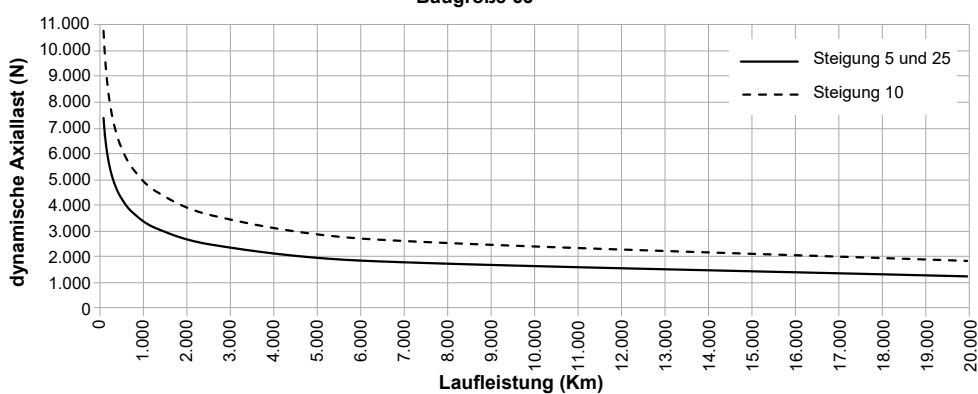
**Baugröße 40**



**Baugröße 50**



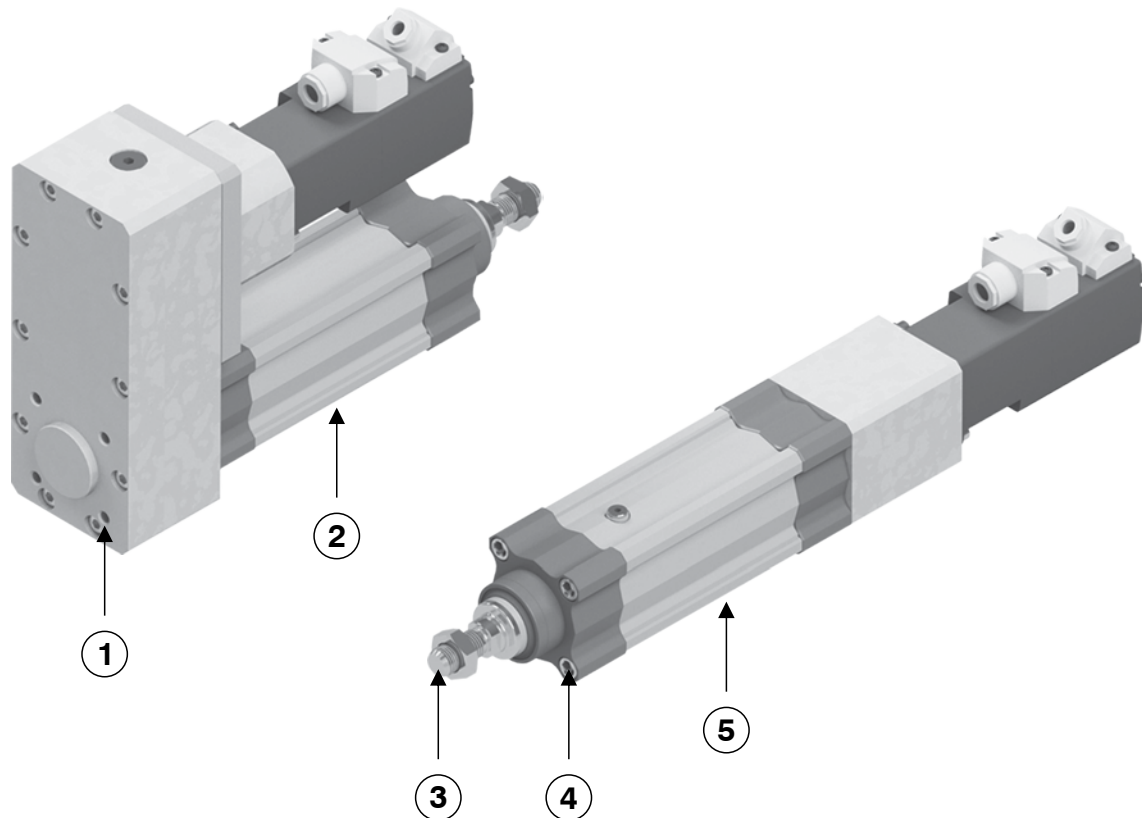
**Baugröße 63**



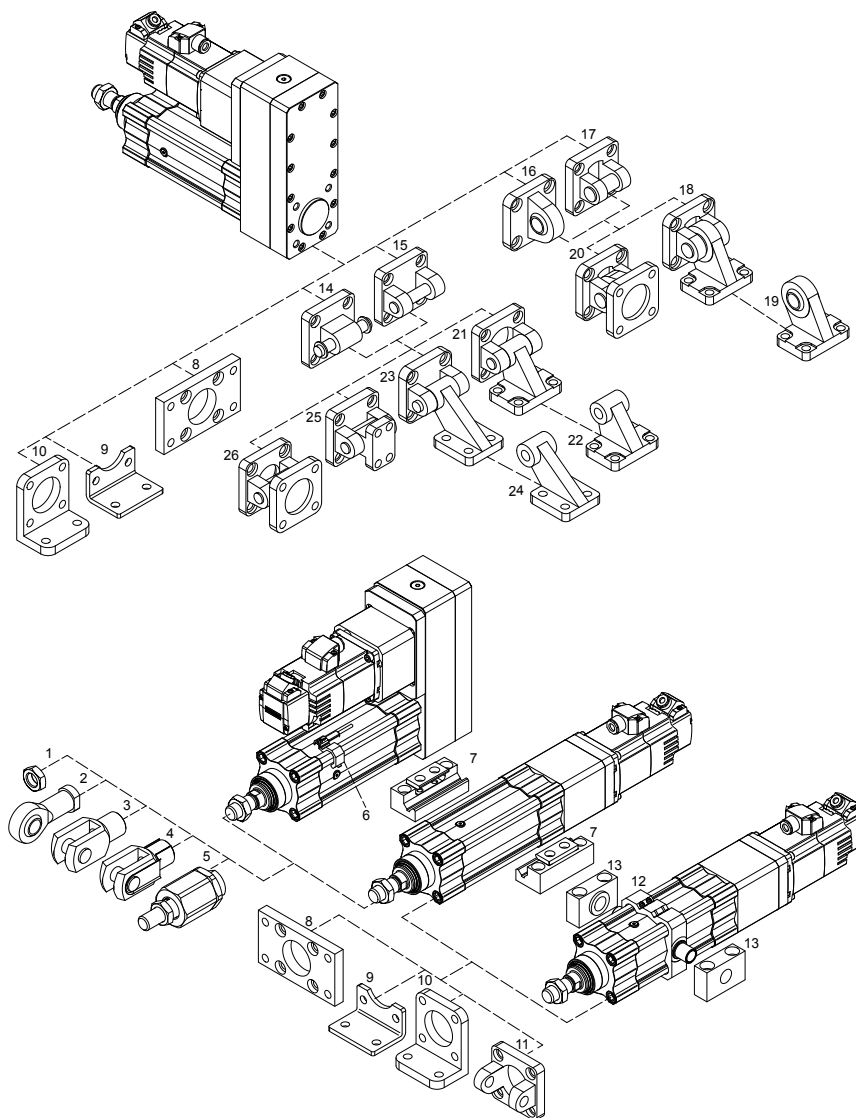
## Befestigung des Zylinders

Die Befestigungspunkte der Zylinder (Befestigungsbohrungen/Gewinde und Kolbenstangenabmessungen) entsprechen ISO 15552 standard. Daher können die Zylinder wie folgt befestigt werden:

- an den Gewindebohrungen in den Endkappen (Pos. 1 und 4)
- an der Kolbenstange (Pos. 3)
- am Profil des Zylinderrohres (Pos. 5 und 2)



Die folgende Seite zeigt alle Befestigungen, die zur Montage der Zylinder bei den verschiedenen Motoranbauvarianten (in Reihe oder parallel über Zahnriemen) zur Verfügung stehen.

**Verfügbare Anbauteile**


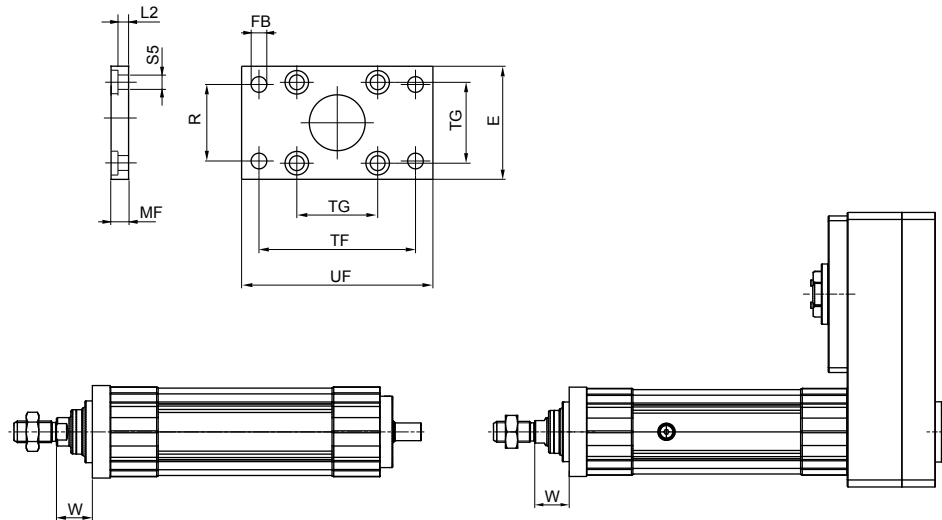
Pos.	Beschreibung	Aluminium	Stahl
1	Kolbenstangenmutter	/	1320.Ø.18F
2	Gelenkkopf	/	1320.Ø.32F
3	Gabelkopf mit Bolzen	/	1320.Ø.13F
4	Gabelkopf mit Federklappbolzen	/	1320.Ø.13/1F
5	Ausgleichskupplung	/	1320.Ø.33F
6	Haltebügel für Sensor	1320_S	/
7	Profilbefestigung	1800.Ø.02F	
8	Flansch (MF1-MF2)	1390.Ø.03FP	1380.Ø.03F
9	Fuß (MS1) Stahlblech	/	1320.Ø.05/1F
10	Alu Druckguss Fuß	1320.Ø.05F	/
11	Gabelflansch vorne (nicht in ISO-Norm 15552 vorgesehen)	1380.Ø.08F	1320.Ø.19F
12	Mittenschwenklager	1320.Ø.12BF	1320.Ø.12F
13	Lagerbock für Mittenschwenklager	1320.Ø.12/1F	/
14	Gegenlager mit Bolzen (MP4)	1380.Ø.09/1F	1320.Ø.21F
15	Gabelflansch hinten mit Bolzen (MP2)	1380.Ø.09F	1320.Ø.20F
16	Gegenlager mit Kugelgelenk (mit Gelenkkopf - MP6)	1380.Ø.15F	1320.Ø.25F
17	Gabelflansch mit Bolzen, schmale Ausführung (AB6)	1380.Ø.30F	1320.Ø.29F
18	Schwenklager 90° komplett, mit Kugelgelenk (Pos. 17+19)	/	1320.Ø.27F
19	Gegenlager 90°, mit Kugelgelenk	/	1320.Ø.28F
20	Schwenklager komplett mit Kugelgelenk (Pos. 16+17)	1380.Ø.36F	1320.Ø.26F
21	Schwenklager 90° komplett, kurz (AB7)(Pos. 15+22)	1380.Ø.35F	1320.Ø.23F
22	Gegenlager 90°, kurz	1320.Ø.11/2F	1320.Ø.24F
23	Schwenklager 90° komplett, lang (Pos. 24+15)	1380.Ø.11F	/
24	Gegenlager 90°, lang	1320.Ø.11/1F	/
25	Schwenklager komplett, Gegenlager mit kleiner Befestigungsplatte	1380.Ø.10F	/
26	Schwenklager komplett (Pos. 14+15)	1380.Ø.22F	1320.Ø.22F

### Flansch, vorn bzw. hinten (MF1 - MF2)

Mit Hilfe dieser Befestigungselemente können Zylinder rechtwinklig zur Befestigungsebene montiert werden.

Bestellcode:

Aluminium	<b>1390.Ø.03FP</b>
Stahl	<b>1380.Ø.03F</b>



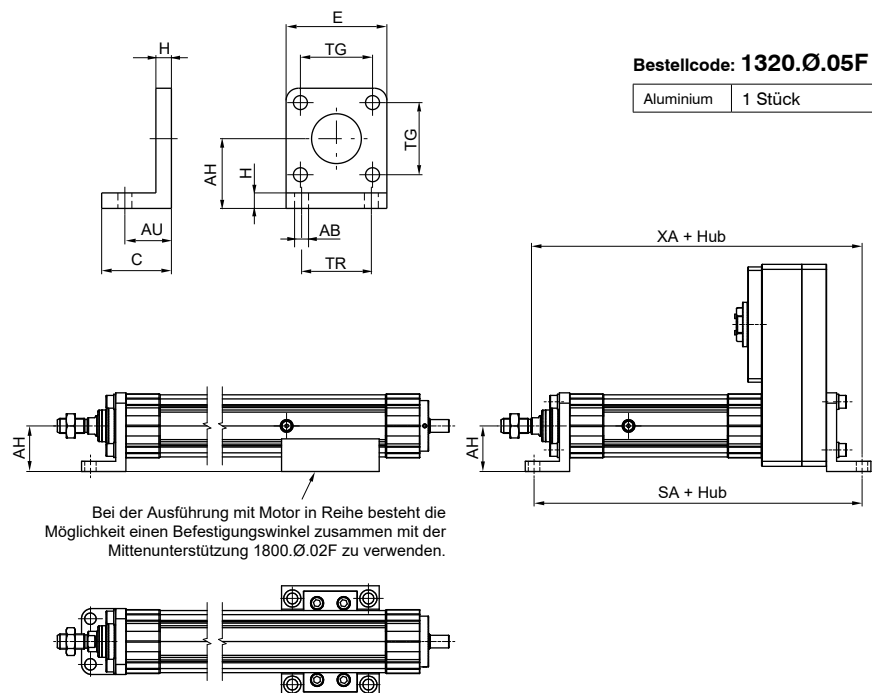
Baugröße	E	FB (H 13)	MF (JS 14)	R (JS 14)	TF (JS 14)	TG	UF	W	L2	S5	Gewicht (g)	
											Stahl	Aluminium
32	45	7	10	32	64	32,5	80	16	5	6,6	190	60
40	52	9	10	36	72	38	90	20	5	6,6	250	69
50	65	9	12	45	90	46,5	110	25	6,5	9	480	130
63	75	9	12	50	100	56,5	120	25	6,5	9	620	170

### Fuß

Mit Hilfe dieser Befestigungselemente können Zylinder parallel zur Befestigungsebene montiert werden. Werkstoff: Aluminium, beschichtet (Kataphoreseverfahren)

Bestellcode: **1320.Ø.05F**

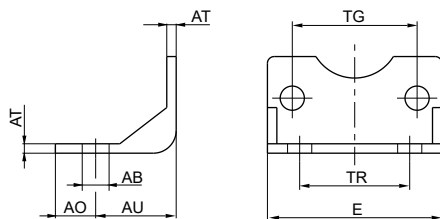
Aluminium	1 Stück
-----------	---------



Baugröße	AB (H 14)	AH (JS 15)	AU (±0,2)	C	E	H	SA	TG	TR (JS 14)	XA	Gewicht (g)
32	7	32	24	35	45	8	228,7	32,5	32	230,7	45
40	9	36	28	35	52	8	258,7	38	36	260,7	65
50	9	45	32	45	65	10	306,2	46,5	45	311,2	140
63	9	50	32	45	75	10	320	56,5	50	325	175

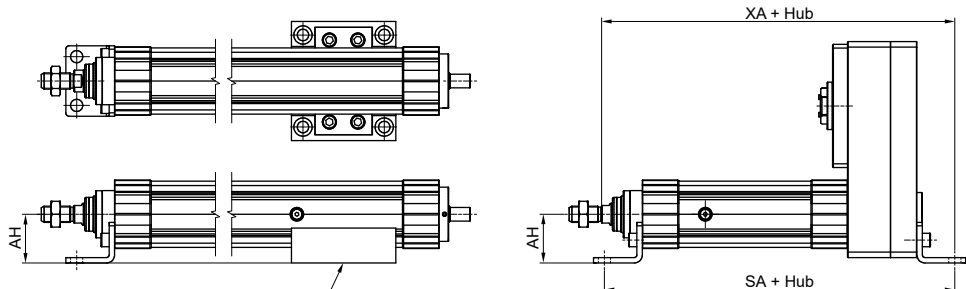
**Fuß (Stahlblech)**

Diese Befestigungselemente dienen zur Montage der Zylinder parallel zur Befestigungsebene.  
Werkstoff:  
Stahlblech, beschichtet (Kataphoreseverfahren).



**Bestellcode: 1320.Ø.05/1F**

Stahl	1 Stück
-------	---------



Bei der Ausführung mit Motor in Reihe besteht die Möglichkeit einen Befestigungswinkel zusammen mit der Mittenerstützung 1800.Ø.02F zu verwenden.

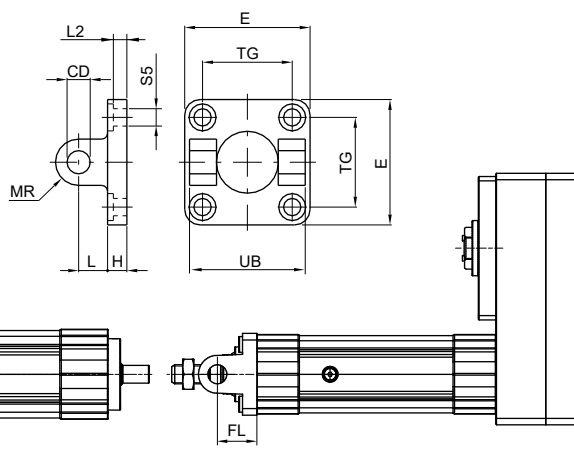
Baugröße	AB (H 14)	AH (JS 15)	AU (±0.2)	AO (±0.2)	E	AT	SA	TG	TR (JS 14)	XA	Gewicht (g)
32	7	32	24	11	45	4	228.7	32,5	32	230.7	65
40	9	36	28	8	52	4	258.7	38	36	260.7	80
50	9	45	32	15	65	5	306.2	46,5	45	311.2	170
63	9	50	32	13	75	5	320	56,5	50	325	190

**Gabelflansch, vorn (nicht Vorgesehen bei der ISO VDMA Norm)**

Mit diesen Befestigungselementen können Zylinder sowohl parallel als auch rechtwinklig zur Befestigungsebene montiert werden. Weiterhin wird durch den Gabelflansch eine, während des Hubes eventuell entstehende, Winkeländerung zur Befestigungsebene ausgeglichen.  
Werkstoff: Aluminium, beschichtet (Kataphoreseverfahren).

**Bestellcode:**

Aluminium	<b>1380.Ø.08F</b>
Stahl	<b>1320.Ø.19F</b>

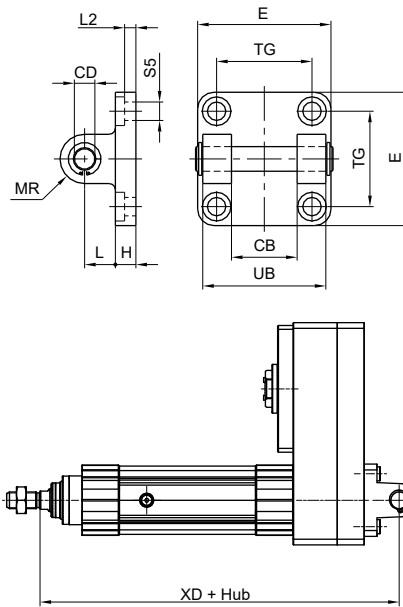


Baugröße	CD (H9)	E		FL (±0,2)	H		L		MR	TG	UB (h14)	L2 (±0,5)	S5 (H13)	Gewicht (g)	
		Aluminium	Stahl		Aluminium	Stahl	Aluminium	Stahl						Aluminium	Stahl
32	10	45	45	22	9	10	13	12	10	32,5	45	5,5	6,6	50	150
40	12	52	55	25	9	10	16	15	12	38	52	5,5	6,6	75	235
50	12	65	65	27	11	10	16	17	12	46,5	60	6,5	9	125	340
63	16	75	75	32	11	12	21	20	16	56,5	70	6,5	9	190	550



### Gabelflansch, hinten - incl. Bolzen (MP2)

Ähnlich wie Typ 08, jedoch mit Bolzen.  
Hiermit können Zylinder parallel als auch rechtwinklig zur Befestigungsebene montiert werden.  
Eine während des Hubes entstehende Winkeländerung zur Befestigungsebene wird ausgeglichen.  
Werkstoffe: Aluminium oder Stahl (lackiert).



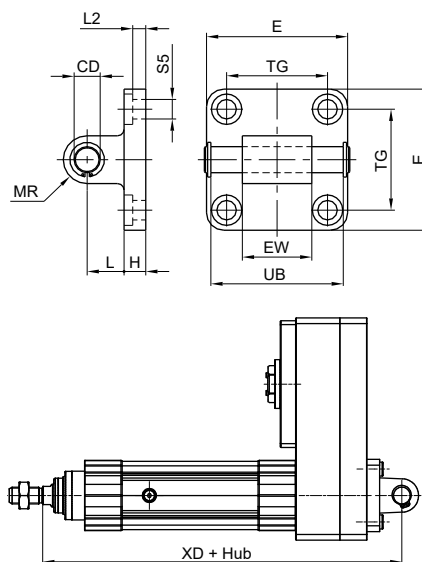
Bestellcode :

Aluminium	<b>1380.Ø.09F</b>
Stahl	<b>1320.Ø.20F</b>

Baugröße	CB (H 14)	CD	E		H		L		MR	TG	UB (h14)	XD	L2 (±0,5)	S5	Gewicht (g)	
			Aluminium	Stahl	Aluminium	Stahl	Aluminium	Stahl							Aluminium	Stahl
32	26	10	45	45	9	10	13	12	10	32,5	45	228.7	5,5	6,6	80	180
40	28	12	52	55	9	10	16	15	12	38	52	257.7	5,5	6,6	130	290
50	32	12	65	65	11	10	16	17	12	46,5	60	306.2	6,5	9	185	400
63	40	16	75	75	11	12	21	20	16	56,5	70	325	6,5	9	310	670

### Gegenlager (MP4)

Wie mit Typ 09 und 20F können mit diesem Element Zylinder rechtwinklig als auch parallel zur Befestigungsebene montiert werden. Entstehende Winkeländerungen während des Hubes werden ausgeglichen.  
Werkstoffe: Aluminium oder Stahl (lackiert)



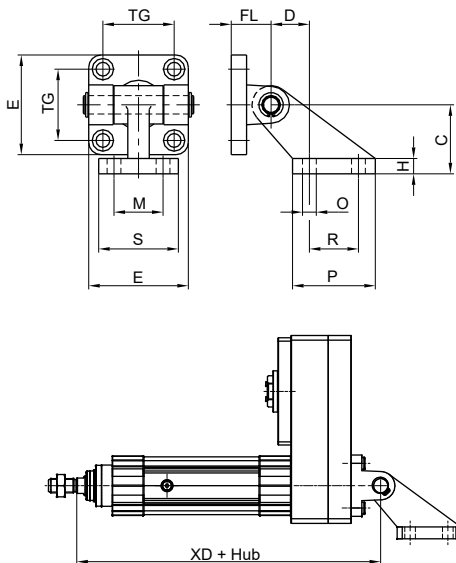
Bestellcode :

Aluminium	<b>1380.Ø.09/1F</b>
Stahl	<b>1320.Ø.21F</b>

Baugröße	CD	E		EW	H		L		MR	TG	UB (±0,5)	XD	L2 (±0,5)	S5	Gewicht (g)	
		Aluminium	Stahl		Aluminium	Stahl	Aluminium	Stahl							Aluminium	Stahl
32	10	45	45	26 $\left(\frac{0,2}{0,8}\right)$	9	10	13	12	10	32,5	46	228.7	5,5	6,6	90	210
40	12	52	55	28 $\left(\frac{0,2}{0,8}\right)$	9	10	16	15	12	38	53	257.7	5,5	6,6	130	330
50	12	65	65	32 $\left(\frac{0,2}{0,8}\right)$	11	10	16	17	12	46,5	61	306.2	6,5	9	190	430
63	16	75	75	40 $\left(\frac{0,2}{0,8}\right)$	11	12	21	20	16	56,5	71	325	6,5	9	340	810

**Schwenklager 90° (Abmessungen entsprechen nicht den ISO-VDMA Normen)**

Mit diesem Element können Zylinder sowohl parallel als auch rechtwinklig zur Befestigungsebene montiert werden. Eine während des Hubes entstehende Winkeländerung (bis zu 90°) wird ausgeglichen. Werkstoff: Aluminium



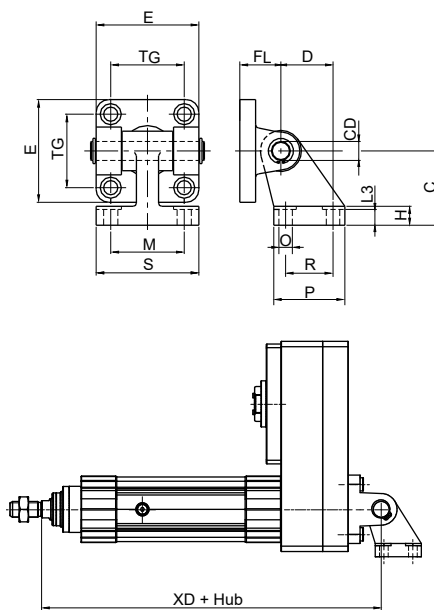
**Bestellcode: 1380.Ø.11F**

Aluminium

Das Gegenlager (lang) kann auch einzeln bestellt werden, Artikel Nr.: 1320.Ø.11/1F

Baugröße	C (±0,2)	D (±0,5)	E	H	FL	M (JS 14)	TG	O (H 13)	P	R (JS 14)	S	XD	Gewicht (g)
32	32	18	45	8	22	25	32,5	7	37	20	41	228.7	130
40	45	25	52	10	25	32	38	9	54	32	52	257.7	260
50	45	25	65	10	27	32	46,5	9	54	32	52	306.2	330
63	63	32	75	12	32	40	56,5	11	75	50	63	325	600

**Schwenklager 90° kurz**



**Bestellcode:**

Aluminium **1380.Ø.35F**

Das Gegenlager (kurz) kann auch einzeln bestellt werden. Artikel Nr.: 1320.Ø.11/2F

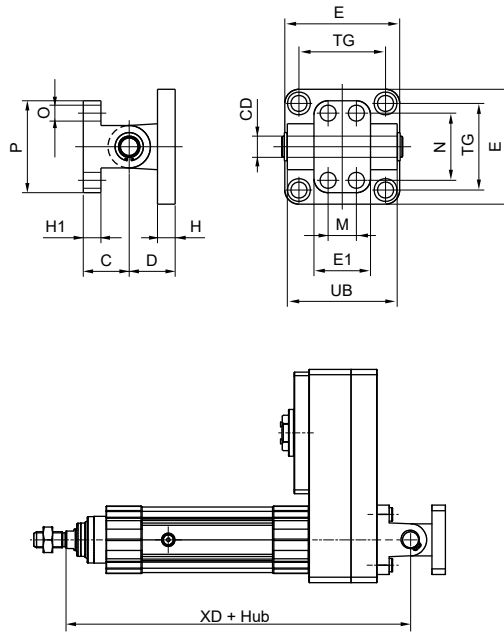
Stahl **1320.Ø.23F**

Das Gegenlager (kurz) kann auch einzeln bestellt werden. Artikel Nr.: 1320.Ø.24F

Baugröße	E		TG	FL	D (JS14)	CD	C (JS15)	H		L3		R (JS14)	P	O (H13)	S	M (JS14)	XD	Gewicht (g)	
	Aluminium	Stahl						Aluminium	Stahl	Aluminium	Stahl							Aluminium	Stahl
32	45	45	32,5	22	21	10	32	8	8	6,4	6,5	18	31	6,6	51	38	228.7	120	340
40	52	55	38	25	24	12	36	10	10	8,4	8,5	22	35	6,6	54	41	257.7	180	500
50	65	65	46,5	27	33	12	45	12	12	10,4	10,5	30	45	9	65	50	306.2	225	640
63	75	75	56,5	32	37	16	50	14	12	12,4	10,5	35	50	9	67	52	325	435	1250

### Schwenklager (nicht Vorgesehen bei der ISO VDMA Norm)

Montiertes Schwenklager 09 mit einem schmalen Gegenlager. Zylinder können damit rechtwinklig zur Bewegungsebene montiert werden. Eine Winkelbewegung während des Hubes von  $\pm 60^\circ$  kann zur Befestigungsebene ausgeglichen werden.  
Werkstoff: Aluminium, beschichtet (Kataphoreseverfahren)



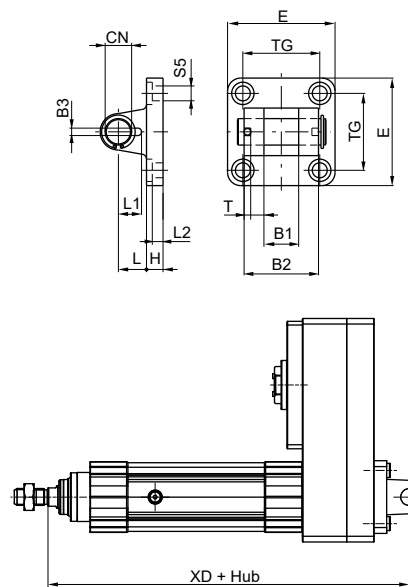
Bestellcode: **1380.Ø.10F**

Aluminium

Baugröße	CB ( $\pm 0,2$ )	CD	D	E	E1	H	H1	M ( $\pm 0,2$ )	N ( $\pm 0,2$ )	O	P	TG	UB	XD	Gewicht (g)
32	18	10	22	45	25	10	8	-	28	7	40	32,5	45	228,7	110
40	26	12	25	52	32	10	10	16	38	9	52	38	52	257,7	190
50	26	12	27	65	32	12	10	16	38	9	52	46,5	60	306,2	240
63	34	16	32	75	46	12	12	25	54	11	75	56,5	70	325	490

### Gabelflansch, hinten - incl. Bolzen, schmale Ausführung

In Verbindung mit dem Gegenlager mit sphärischer Lagerung gleicht dieser Flansch Winkeländerungen in alle Richtungen aus.  
Werkstoff: Aluminium oder Stahl (lackiert)



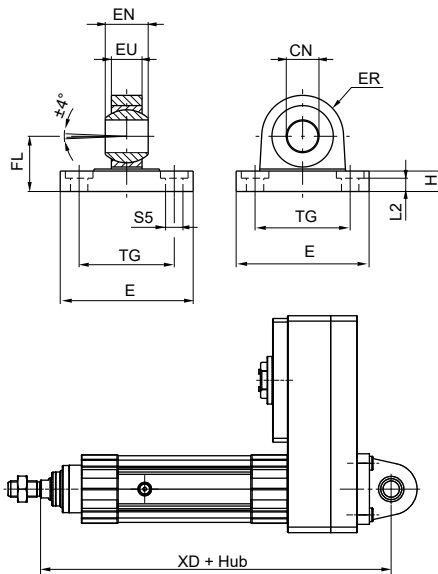
Bestellcode:

Aluminium	<b>1380.Ø.30F</b>
Stahl	<b>1320.Ø.29F</b>

Baugröße	B1 (H 14)	B2 (d 12)	B3 ( $\pm 0,2$ )	CN	E		H		L		L1	L2 ( $\pm 0,5$ )	S5	T	TG	XD	Gewicht (g)	
					Aluminium	Stahl	Aluminium	Stahl	Aluminium	Stahl							Aluminium	Stahl
32	14	34	3,3	10	45	45	9	10	13	12	11,5	5,5	6,6	3	32,5	228,7	70	160
40	16	40	4,3	12	52	55	9	10	16	15	12	5,5	6,6	4	38	257,7	115	270
50	21	45	4,3	16	65	65	11	10	16	17	14	6,5	9	4	46,5	306,2	200	370
63	21	51	4,3	16	75	75	11	12	21	20	14	6,5	9	4	56,5	325	290	670

**Gegenlager mit sphärischer Lagerung (mit Gelenklager nach DIN 648K)**

In Verbindung mit dem Gabelflansch 30F und 29F gleicht dieses Gegenlager Winkeländerungen in alle Richtungen aus.  
Werkstoff: Aluminium oder Stahl (lackiert)

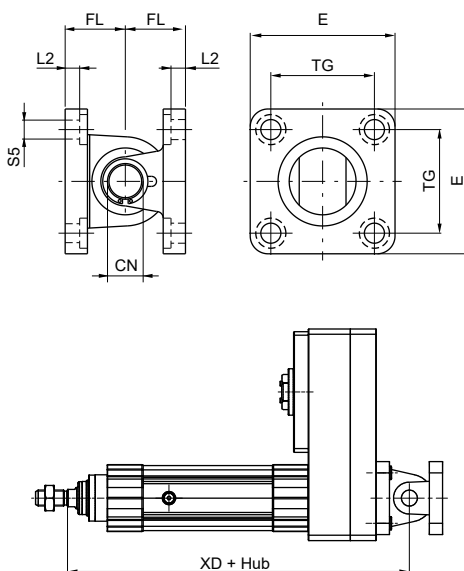


**Bestellcode:**

Aluminium	<b>1380.Ø.15F</b>
Stahl	<b>1320.Ø.25F</b>

Baugröße	CN (H 7)	E		EN (-0.1)	ER		EU	FL (JS 15)	H		L2 (±0.5)	S5	TG	XD	Gewicht (g)	
		Aluminium	Stahl		Aluminium	Stahl			Aluminium	Stahl					Aluminium	Stahl
32	10	45	45	14	16	15	10,5	22	9	10	5,5	6,6	32,5	228,7	60	210
40	12	52	55	16	19	18	12	25	9	10	5,5	6,6	38	257,7	100	310
50	16	65	65	21	21	20	15	27	11	10	6,5	9	46,5	306,2	180	400
63	16	75	75	21	24	23	15	32	11	12	6,5	9	56,5	325	245	710

**Schwenklager mit sphärischer Lagerung (mit Gelenklager nach DIN 648K)**



**Bestellcode:**

Aluminium	<b>1380.Ø.36F</b>
-----------	-------------------

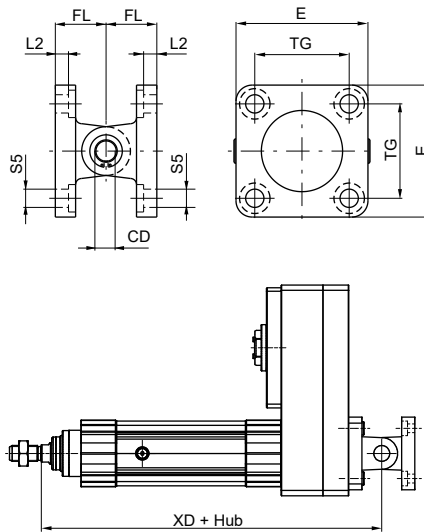
Das Gegenlager kann auch einzeln bestellt werden, Artikel Nr.: **1380.Ø.15F**

Stahl	<b>1320.Ø.26F</b>
-------	-------------------

Das Gegenlager kann auch einzeln bestellt werden, Artikel Nr.: **1320.Ø.25F**

Baugröße	CN	E		FL (JS 15)	L2 (±0.5)	S5	TG	XD	Gewicht (g)	
		Aluminium	Stahl						Aluminium	Stahl
32	10	45	45	22	5,5	6,6	32,5	228,7	130	380
40	12	52	55	25	5,5	6,6	38	257,7	215	580
50	16	65	65	27	6,5	9	46,5	306,2	380	770
63	16	75	75	32	6,5	9	56,5	325	535	1380

**Schwenklager**



**Bestellcode:**

Aluminium **1380.Ø.22F**

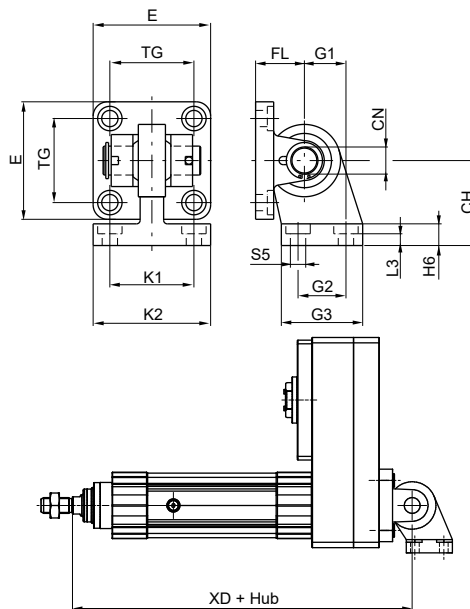
Die Komponente besteht aus Gabelflansch hinten, Artikel **1380.Ø.09F** und Gegenlager, Artikel **1380.Ø.09/1F** (beides auch einzeln lieferbar)

Stahl **1320.Ø.22F**

Die Komponente besteht aus Gabelflansch hinten **1320.Ø.20F** und Gegenlager **1320.Ø.21F** (beides auch einzeln lieferbar)

Baugröße	CD	E	FL	L2 (±0.5)	S5	TG	XD	Gewicht (g)
32	10	45	22	5,5	6,6	32,5	228.7	360
40	12	55	25	5,5	6,6	38	257.7	580
50	12	65	27	6,5	9	46.5	306.2	780
63	16	75	32	6,5	9	56.5	325	1370

**Schwenklager 90° mit sphärischer Lagerung (mit Gelenklager nach DIN 648K)**



**Bestellcode: 1320.Ø.27F**

Stahl

Die Komponente besteht aus Gabelflansch hinten **1320.Ø.29F** und Gegenlager mit sphärischer Lagerung **1320.Ø.28F** (beides auch einzeln zu bestellen)

Baugröße	CH (JS 15)	CN	E	FL (JS 15)	G1 (JS 15)	G2 (JS 14)	G3	H6	K1 (JS 14)	K2	L3 ( )	S5	TG	XD	Gewicht (g)
32	32	10	45	22	21	18	31	10	38	51	8,5	6,6	32,5	228.7	330
40	36	12	55	25	24	22	35	10	41	54	8,5	6,6	38	257.7	480
50	45	16	65	27	33	30	45	12	50	65	10,5	9	46.5	306.2	830
63	50	16	75	32	37	35	50	12	52	67	10,5	9	56.5	325	1220

### Mittenschwenklager (Stahl)

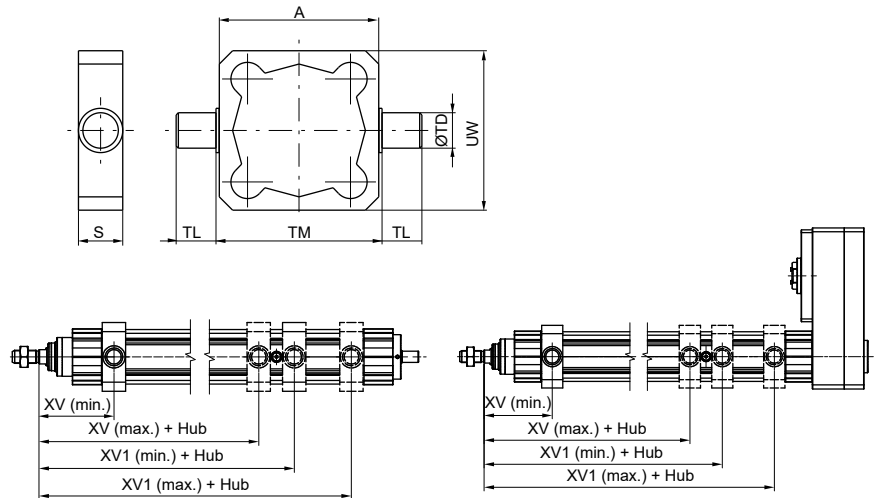
Mit Hilfe dieser Befestigungselemente können Zylinder zwischen zwei Lagerpunkten montiert werden, sodaß die Zylinder schwenkbar sind. Eventuell während des Hubes entstehende Winkeländerungen werden dadurch ausgeglichen. Das Mittenschwenklager kann aufgrund seiner Konstruktion an jeder beliebigen Position zwischen Zylinderkopf und -boden montiert werden, wobei der Abstand  $XV$  min./ $XV$  max beachtet werden muß. Die Befestigung erfolgt über 8 Gewindestifte. Werkstoff: Stahl, verzinkt.



**ACHTUNG:** Beim Einsatz von Zylindern mit Magnetsensoren ist auf entsprechenden Abstand zwischen Mittenschwenklager und Magnetsensoren zu achten.

**Bestellcode: 1320.Ø.12F**

Stahl



Baugröße	A	S	TD (e9)	TL (h14)	TM (h14)	UW	Gewicht (g)	Maximaler axialer Schub (N)
32	49	18	Ø12	12	50	59	180	790
40	62	21	Ø16	16	63	62	270	1200
50	73	21	Ø16	16	75	73	330	1900
63	87	27	Ø20	20	90	87	650	3100

Baugröße	XV		XV1	
	min.	max. + Hub	min. + Hub	max. + Hub
32	62	51,75	87,75	120,5
40	67,5	57	96	144
50	80,5	73,75	112,75	168,5
63	83,5	76,75	121,75	179,5

min Hub: 30mm (zuzüglich des benötigten Hubes)

### Mittenschwenklager (Aluminium)

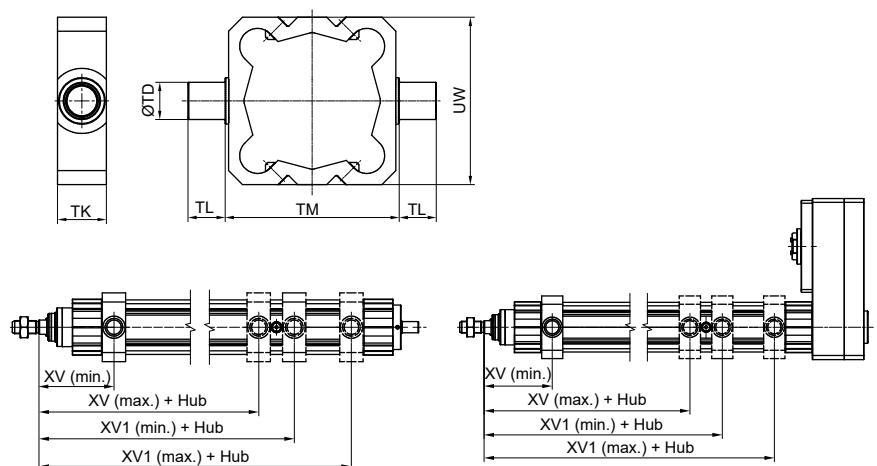
Mittenschwenklager in Aluminium mit Lagerbolzen in Stahl, zur Montage auf das Zylinderrohr. Diese Lösung erlaubt es den Zylinder zwischen zwei Lagerpunkten zu schwenken. Die Position ist zwischen den beiden Zylinderdeckeln wählbar. Die Befestigung erfolgt mittels 8 Gewindestiften. Bei besonders starken Kräften empfehlen wir das Mittenschwenklager zusätzlich mit Spannstiften zu sichern.



**ACHTUNG:** Bei direkter Montage des Lagers an den beiden Zylinderdeckeln ist es nicht möglich die Zylinderendlagen mittels Magnetsensoren abzufragen.

**Bestellcode: 1320.Ø.12BF**

Aluminium mit Lagerbolzen in Stahl



Baugröße	TD	TL	TM	TK	UW	Gewicht (g)
32	Ø12	12	50	18	54	70
40	Ø16	16	63	21	60	110
50	Ø16	16	75	21	72	140
63	Ø20	20	90	27	87	280

Baugröße	XV		XV1	
	min.	max. + Hub	min. + Hub	max. + Hub
32	62	51,75	87,75	120,5
40	67,5	57	96	144
50	80,5	73,75	112,75	168,5
63	83,5	76,75	121,75	179,5

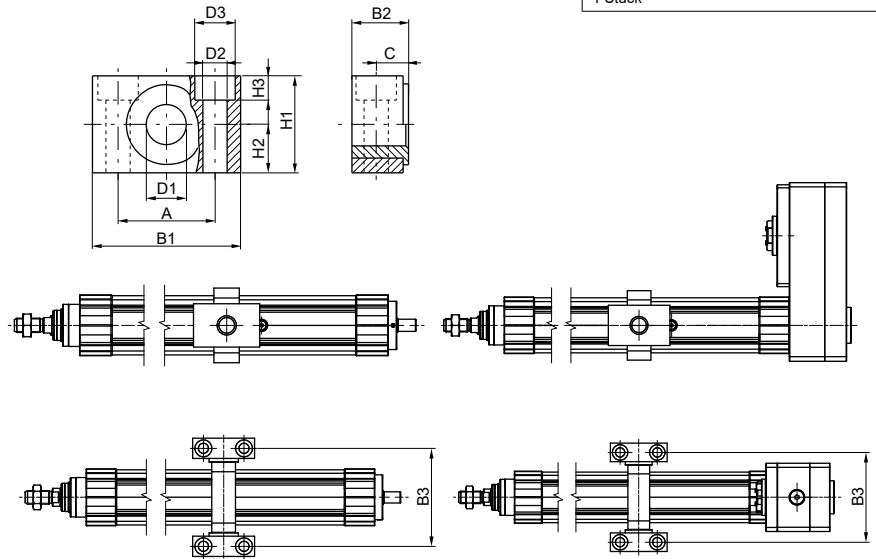
min Hub: 30mm (zuzüglich des benötigten Hubes)

### Lagerbock für Mittenschwenklager

Zur Befestigung eines Mittenschwenklagers mit Zylinder auf einer geraden Montagefläche werden zwei Lagerböcke benötigt.

Bestellcode: 1320.Ø.12/1F

1 Stück

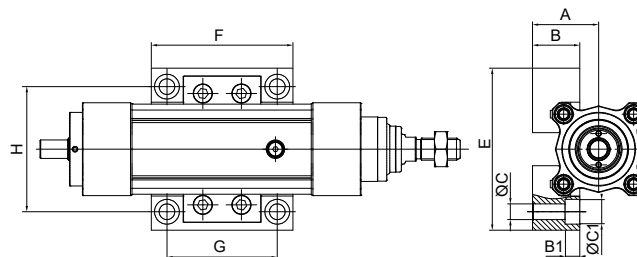


Baugröße	A (±0.2)	B1	B2	B3	C	D1 (F7)	D2	D3	H1	H2 (±0.1)	H3	Gewicht (g) 1 Stück
32	32	46	18	71	10.5	12	6.6	11	30	15	7	100
40	36	55	21	87	12	16	9	15	36	18	9	150
50	36	55	21	99	12	16	9	15	36	18	9	150
63	42	65	23	116	13	20	11	18	40	20	11	235

### Profilbefestigung

Bestellcode: 1800.Ø.02F

2 Stücke



**Achtung:** diese Art der Befestigung ist für folgende Zylinder nicht verfügbar:  
 Baugröße 40, mit Motor 1800B0801900 in Reihe  
 Baugröße 50, mit Motor 1800B1001900 in Reihe  
 Maximale axiale Kraft pro Befestigung (wenn Schrauben angezogen mit 20 Nm):  
 Ø32= 1950N, Ø40= 6550N, Ø50= 7400N, Ø63 = 7400N

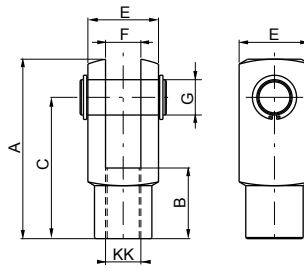
Anzahl der Befestigungen für Anwendungen

Baugröße	A	B	B1	C	ØC1	E	F	G	H	Gewicht (g)
32	32	25	8	8.5	13.5	82.5	77	60	60	313
40	36	26	8	8.5	13.5	88	77	60	68	331
50	45	31.5	8	9	14	102	77	60	81.5	391
63	50	31.5	8	9	14	111.5	77	60	91.5	391

Baugröße	Hub	
32	≤100	>100
40	≤80	>80
50	≤70	>70
63	≤55	>55
Anzahl	1	2

### Gabelkopf

Zur Montage auf dem Kolbenstangengewinde, zur Kraftübertragung zwischen Aktuator und zu bewegendem Bauteil. Werkstoff: Stahl verzinkt.

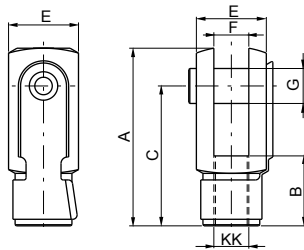


**Bestellcode: 1320.Ø.13F**

Stahl

### Gabelkopf mit Federklappbolzen

Zur Montage auf dem Kolbenstangengewinde, zur Kraftübertragung zwischen Aktuator und zu bewegendem Bauteil. Werkstoff: Stahl verzinkt.

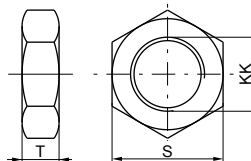


**Bestellcode: 1320.Ø.13/1F**

Stahl

### Mutter

Zur Sicherung, als Kontermutter für den Gabelkopf



**Bestellcode: 1320.Ø.18F**

Stahl

Baugröße	A	B	C	E	F (B12)	G	S	T	KK	Gewicht (g)	
										Gabelkopf	Mutter
32	52	20	40	20	10	10	17	6	M10x1.25	100	15
40	62	24	48	24	12	12	19	7	M12x1.25	140	20
50	83	32	64	32	16	16	24	8	M16x1.5	340	20
63	83	32	64	32	16	16	24	8	M16x1.5	340	20

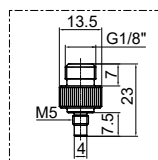
### Nachschmierpresse

Fettpresse komplett mit Düse (M5)

Für die richtige Schmiermittelmenge und den Nachschmierintervall, bitte die Bedienungsanleitung beachten.



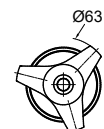
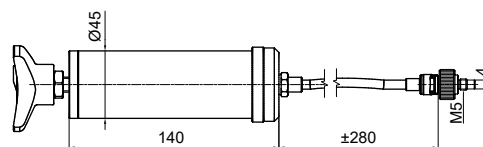
**\*\*ACHTUNG:** Die Fettpresse wird leer geliefert



**Bestellcode: 1800.99.03**

Gewicht 420 g

Die Düse (M5) kann auch einzeln bestellt werden, Artikel Nr.: **1800.UM5**



### Schmiermittel

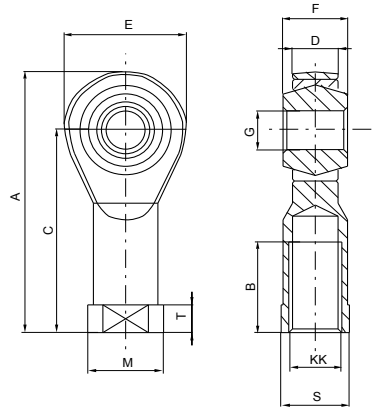
Für die Schmierung der Kugelumlaufspindel bitte das angegebene Schmiermittel benutzen

**Bestellcode: RS/GRAS19**

Gewicht 1.000 g



► Gelenkkopf

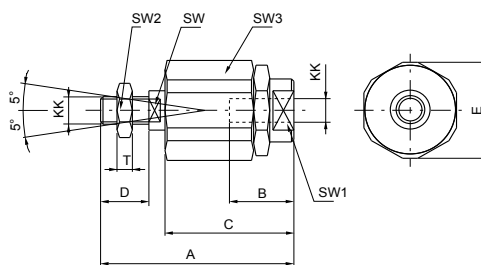


Bestellcode: 1320.Ø.32F

Stahl

Baugröße	A	B	C	D (-0.1)	E	F	G (H7)	KK	M	S	T	Gewicht (g)
32	57	20	43	10.5	28	14	10	M10x1.25	19	17	6.5	76
40	66	22	50	12	32	16	12	M12x1.25	22	19	6.5	110
50	85	28	64	15	42	21	16	M16x1.5	27	22	8	220
63	85	28	64	15	42	21	16	M16x1.5	27	22	8	220

► Ausgleichkupplung



Bestellcode: 1320.Ø.33F

Stahl

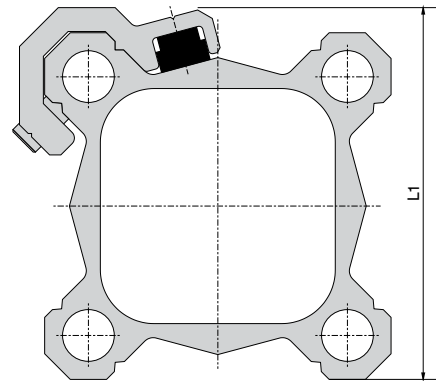
Baugröße	A	B	C	D	E	KK	SW	SW1	SW2	SW3	T	Gewicht (g)
32	71	20	46	20	32	M10x1.25	12	19	17	30	6	220
40	75	20	46	24	32	M12x1.25	12	19	19	30	7	230
50	103	32	63	32	45	M16x1.5	20	27	24	41	8	660
63	103	32	63	32	45	M16x1.5	20	27	24	41	8	660

### Magnet-Näherungssensoren

Magnetsensoren: Jede Kollision des Kolbens mit den Enddeckeln kann den Elektrozyylinder beschädigen. Daher ist es ratsam Magnetsensoren am Hubende einzusetzen (eisenhaltige, magnetische Maschinenteile in der Nähe der Sensoren sollten vermieden werden).

Es können sowohl REED als auch HALL Sensoren aus dem Pneumax Programm verwendet werden (siehe folgende Seiten)  
Die Näherungssensoren sind am Profilrohr des Zylinders mit speziellen Bügeln aus Aluminium zu befestigen. Für die Bestellcodes der Befestigungsbügel siehe nebenstehende Tabelle.

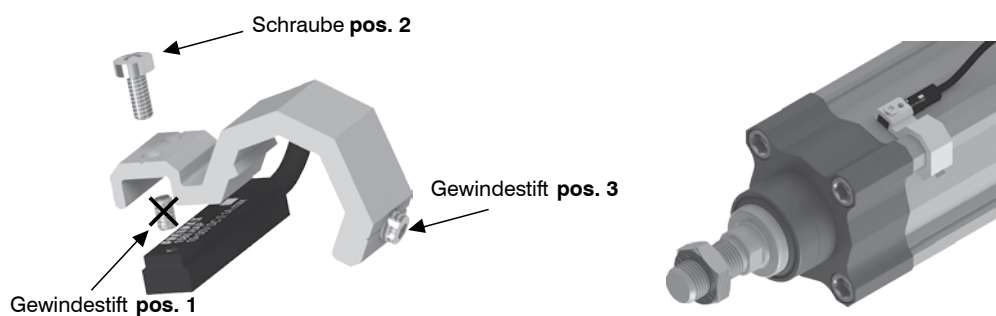
Sensorhalter für Sensoren 1580_ , MRS_ , MHS_		
Bestellcode	Baugröße	L1
1320.AS	32	48
	40	54
1320.BS	50	66
	63	76



### Montage

Den Gewindestift **Pos. 1** von den Sensoren abnehmen und die Sensoren mit der Schraube **Pos. 2** an den Bügeln befestigen. die Sensoren am Außenprofil des Zylinders in der gewünschten Position befestigen und mit dem Gewindestift **Pos. 3** sichern.

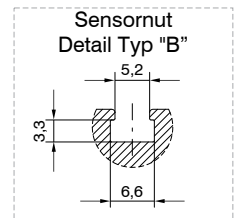
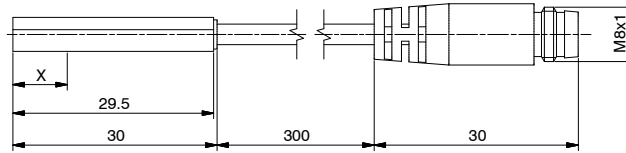
Nach der Montage kontrollieren, ob die Näherungssensoren ordnungsgemäß funktionieren und korrekt positioniert sind, indem bei langsamer Geschwindigkeit ein erster vollständiger Arbeitshub ausgeführt wird. Schäden am Gerät aufgrund fehlerhafter Befestigung der Näherungssensoren sind zu vermeiden. Die Referenzierung (Homing) muss bei niedriger Geschwindigkeit (nahe 10 mm/s) ausgeführt werden, um Schäden am Gerät durch Stöße zu vermeiden.



**Sensor mit 2,5m Kabel**



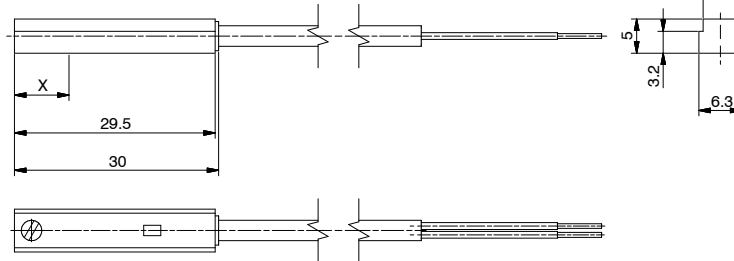
Gewicht 27 g



**Sensor mit Kabel und M8 Stecker**



Gewicht 15 g

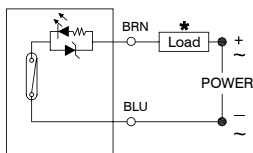


**Bestellnummern**

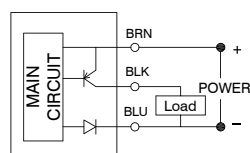
Universal REED Sensoren, mit LED, N.O. (Grundstellung offen)		X=Schaltpunkt
1580.U	(2-adrig) 2,5m Kabel	15 mm
MRS.U	(2-adrig) 300mm Kabel, M8 Stecker (Stecker MC1 oder MC2 benutzen)	15 mm
1580.UAP	PNP (3-adrig) 2,5m Kabel	15 mm
MRS.UAP	PNP (3-adrig) 300mm Kabel, M8 Stecker (Stecker MCH1 oder MCH2 benutzen)	15 mm

Sensor elektronisch (Hall), N.O. (Grundstellung offen)		X=Schaltpunkt
1580.HAP	PNP (3-adrig) 2,5m Kabel	8 mm
1580.HAN	NPN (3-adrig) 2,5m Kabel	8 mm
MHS.P	PNP (3-adrig) 300mm Kabel, M8 Stecker (Stecker MCH1 oder MCH2 benutzen)	8 mm

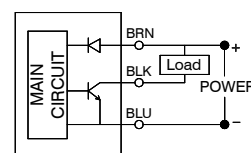
**Anschlussbilder**



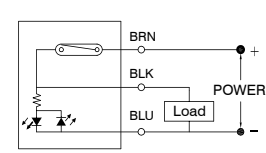
REED Sensor 2 adrig



Sensor elektronisch PNP (Hall) 3 adrig



Sensor elektronisch NPN (Hall) 3 adrig



REED Sensor 3 adrig

\* Die Last (LOAD) kann sowohl an den positiven als auch an den negativen Pol angeschlossen werden.

TECHNISCHE DATEN	1580.U	MRS.U	1580.UAP	MRS.UAP	1580.HAP	1580.HAN	MHS.P
Ausführung				N.O.			
Ausgangstyp	/			PNP		NPN	
max. Dauerstrom				100mA			
max. Leistung	14 VA - 10 W		4 VA - 3 W		3 W		
Spannung	5 ... 230V DC/AC	5 ... 30V DC/AC	10 ... 30 V DC/AC		10 ... 30 V DC		
Betriebstemperatur	-10°C ... +70°C						
max. Spannungsabfall	3,5 V		0V **		2 V		
Kabelquerschnitt (mm²)	2 x 0,14 Ø3,3 mm PUR	2 x 0,14 Ø3,3 mm PUR	3 x 0,14 Ø3,3 mm PUR		3 x 0,14 Ø3,3 mm PUR		
Schutzart	IP 67						

\*\*Auch wenn der Spannungsabfall nahe 0 Volt beträgt, empfehlen wir nicht mehr als 30 Sensoren in Reihe zu schalten.

**Bestellnummer Kabel**

Anschluss 2-adrig	
MC1	Kabel 2-adrig, l=2,5m mit M8 Stecker
MC2	Kabel 2-adrig, l=5m mit M8 Stecker
MC3	Kabel 2-adrig, l=10m mit M8 Stecker

Anschluss 3-adrig	
MCH1	Kabel 3-adrig, l=2,5m mit M8 Stecker
MCH2	Kabel 3-adrig, l=5m mit M8 Stecker
MCH3	Kabel 3-adrig, l=10m mit M8 Stecker

Kabelstecker



Sensorstecker



**Anschluss 2-adrig**

- 1 braun (+)
- 4 blau (-)
- 3 nicht belegt

Kabelstecker



Sensorstecker



**Anschluss 3-adrig**

- 1 braun (+)
- 4 Schwarz (Signal)
- 3 blau (-)



## HEADQUARTERS



**PNEUMAX**

### PNEUMAX S.P.A.

Via Cascina Barbellina, 10  
24050 Lurano (BG) - Italia  
Tel. 035/4192777  
Fax 035/4192740 - 035/4192741  
info@pneumaxspa.com  
[www.pneumaxspa.com](http://www.pneumaxspa.com)

## WORLDWIDE NETWORK

### EUROPE

#### ALBANIA

**Industrial Air Solution shpk**  
Rruga industriale Tirane Vore, km 11,  
1032 Vore Tirane  
Tel. +355 69 40 80 349  
info@iasolution.al  
[www.iasolution.al](http://www.iasolution.al)

#### AUSTRIA AND SWITZERLAND

Managed by Pneumax GmbH (Germany)

#### BELGIUM

**Pneuvano BV**  
Koralenhoeve 4  
2160, Wommelgem  
Tel. +32 3 355 32 20  
info@pneuvano.com  
[www.pneuvano.com](http://www.pneuvano.com)

#### BULGARIA

**Ulmer DM OOD**  
Adam Mizkevich Str. 4a, 1360, Sofia  
Tel. +359 (2) 9259951  
office@ulmer.bg  
[www.ulmer.bg](http://www.ulmer.bg)

#### CYPRUS

**G C V Spare Parts & Services Ltd**  
Industrial Area, Anatoniko 8086  
P.O. Box 62731, Paphos  
Tel. +357 26812444  
gcv.cy@cytanet.com.cy  
[www.gcv-parts.com](http://www.gcv-parts.com)

#### CROATIA

**ProElektronika d.o.o. - Zagabria**  
Stefanovecka 10, 10040, Zagabria  
Tel. +385 (0)1 5588 988  
info@proelektronika.hr  
[www.proelektronika.hr](http://www.proelektronika.hr)

#### ESTONIA

**Alas-Kuul AS**  
Loomäe tee 1, Lehmjä küla  
75306, Rae vald Harjumaa  
Tel. +372 6593 218  
info@alas-kuul.ee  
[www.alas-kuul.ee](http://www.alas-kuul.ee)

#### FRANCE

**Pneumax France SAS**  
Z.I. NORD PARADIES 7  
Rue de Waldkirch - BP 42  
67601, Selestat CEDEX  
Tel. +33 (3) 88580450  
commercial@pneumax-france.fr  
[www.pneumax-france.fr](http://www.pneumax-france.fr)

#### GERMANY

**Pneumax GmbH**  
Tantalstraße 4  
63571, Gelnhausen  
Tel. +49 (0) 6051 9777 0  
info@pneumax-gmbh.de  
[www.pneumax.de](http://www.pneumax.de)

#### GREECE

**Hydropneumatic Hellas S.A.**  
69, Spirou Patsi Str. T.K., 118 55, Atene  
Tel. +30 (210) 3474181-2-3  
info@mitsis.com.gr  
[www.mitsis.com.gr](http://www.mitsis.com.gr)

#### UNITED KINGDOM

**Pneumax UK Ltd.**  
110 Vista Park,  
Mauretania Road  
SO16 0YS, Nursling  
Tel. +44 2380 740412  
sales@pneumax.co.uk  
[www.pneumax.co.uk](http://www.pneumax.co.uk)

#### ICELAND

**Barki E.H.F. Ltd**  
Nybylavegi 22, 200, Kópavogur  
Tel. +354 554 6499  
barkiea@islandia.is

#### LITHUANIA

**UAB "Domingos prekyba"**  
Savanoriu PR 187-4 Korp, 2053, Vilnius  
Tel. +370 5 2322231  
info@dominga.lt  
[www.dominga.lt](http://www.dominga.lt)

#### NORTHERN MACEDONIA

**DIL KOM DOOEL**  
St. Joska Jordanoski No 657500, Prilep  
Tel. +389 78244177  
export.dilkom@gmail.com  
[www.dilkom.mk](http://www.dilkom.mk)

#### MALTA

**iAutomate Limited**  
San Bernard, Marsa MRS 1332, Malta  
Tel. +356 2786 3996  
matthew@iautomate.mt  
[www.iautomate.mt](http://www.iautomate.mt)

#### NETHERLANDS

**Pneu/Tec B.V.**  
Dirk Storklaan 75, 2132 PX, Hoofddorp  
Tel. +31 (0) 235699090  
sales@pneutech.nl  
[www.pneutech.nl](http://www.pneutech.nl)

#### POLAND

**Rectus Polska SP. Z.O.O.**  
Gumna 96, 43-426, Debowiec  
Tel. +48 (33) 857 98 00  
pneumax@pneumax.pl  
[www.pneumax.pl](http://www.pneumax.pl)

#### PORTUGAL

**Portugal Pneumax Lda**  
Complexo Industrial da  
Granja Fracção H-Casarias  
2625-607, Vialonga  
Tel. +351 (219) 737390  
geral@pneumax.pt  
[www.pneumax.pt](http://www.pneumax.pt)

#### CZECH REPUBLIC

**Pneumax Automation s.r.o.**  
U Panského mlýna 240/9,  
747 06, Opava  
Tel. +420 553 760 953  
pneumax@pneumaxsro.cz  
[www.pneumaxsro.cz](http://www.pneumaxsro.cz)

#### ROMANIA

**Gica Import Export**  
Zona Industriala de Vest str. II nr. 5,  
310491, Arad  
Tel. +40 257 259816  
comercial@gica.ro  
[www.gica.ro](http://www.gica.ro)





**DENMARK - FINLAND  
NORWAY - SWEDEN  
(SCANDINAVIA)**

**Pneumax Scandinavia AB**  
Strandvägen 101, SE-234 31, Lomma  
Tel. +46 (40) 617 40 40  
info@pneumax.se  
[www.pneumax.se](http://www.pneumax.se)



**SERBIA**

**Hidraulika DOO**  
Cirila i Metodija 15, 15000, Šabac  
Tel. +381 15 360 090  
info@hidraulika.rs  
[www.hidraulika.rs](http://www.hidraulika.rs)

**SLOVENIA**

**Hidravlika d.o.o.**  
Medlog, 16, 3000, Celje  
Tel. +386 (3) 5453610  
info@hidravlika.si  
[www.hidravlika.si](http://www.hidravlika.si)

**TRG d.o.o.**

Celovška cesta 150, 1000, Ljubljana  
+386 1 500 14 51  
info@podjetje-trg.si  
[www.podjetje-trg.si](http://www.podjetje-trg.si)

**SPAIN**

**Pneumax S.A.**  
Olaso Kalea, 54, 20870, Elgoibar  
Tel. +34 943 744144  
pneumax@pneumax.es  
[www.pneumax.es](http://www.pneumax.es)



**Pneumax Catalunya S.A.**

C/Riera de Vallvidrera,  
Parc. 2N. 1 Pl. Riera del Moli  
8750, Molins de Rei  
Tel. +34 (93) 680 25 30  
pneumax@pneumaxcat.com  
[www.pneumax.es](http://www.pneumax.es)



**TURKEY**

**Eteknik Otomasyon Tic. Ltd. Sti**  
Perpa Ticaret Merkezi B Blok Kat:11 No:1636 Ok-  
meydanı Sisli (Istanbul)  
Tel. +90 212 320 81 10  
recepcaakar@eteknik.com  
[www.eteknik.com](http://www.eteknik.com)

**UKRAINE**

**UKRTECHTRONIC LLC.**  
st. Nyzhnoyurkivska, 9, 04080, Kiev  
Tel. +38 044 500 98 48  
sales@techtronic.com.ua  
[www.techtronic.com.ua](http://www.techtronic.com.ua)

**HUNGARY**

**Szele-Tech Bt.**  
Gvadányi u. 33-39. I. em. 108., 1141, Budapest  
Tel. +36 1 401 0023  
info@szele-tech.hu  
[www.szele-tech.hu](http://www.szele-tech.hu)

**NORTH AMERICA**

**CANADA**

**Manufacture Scorpion Inc.**  
561, rue Edouard, J2G 3Z5, Granby  
Tel. +1 (450) 378-3595  
contact@mscopyon.com  
[www.manufacturescorpion.com](http://www.manufacturescorpion.com)

**USA**

**Pneumax Automation LLC**  
128 Durkee Lane, Dallas  
NC 28034 - USA  
Tel.: +1 704 215 6991  
Fax: +1 888 613 6529  
info@pneumax.us  
[www.pneumax.us](http://www.pneumax.us)



**MEXICO**

**Pneumatecna S.A. DE C.V. - Zapopan**  
Calle Volcán Popocatepetl 1844, Colli Urbano  
45070, Zapopan, Jalisco  
Tel. +52 33 31255978  
pneumatecna@yahoo.com.mx  
[www.pneumatecna.com.mx](http://www.pneumatecna.com.mx)

**CENTRAL AMERICA**

**COSTA RICA**

**PYASA Proyectos y Automatización S.A.**  
Oficentro Santa María Oficina 1A,  
50 metros Norte  
Del Hampton Inn & Suites, Alajuela  
Tel. +506 2441-5129 / 2441-5130  
info@pyasa.net  
<https://pyasa.net>

**EL SALVADOR**

**Tecni Equipos S.A. de C.V.**  
Av. Sierra Nevada, 704 Edificio CC, 2  
Colonia Miramonte, San Salvador  
Tel. (503) 2260-8293  
Tel. (503) 2261-1497  
[tecniequipos.com.sv](http://tecniequipos.com.sv)

**GUATEMALA**

**PYASA Proyectos y Automatización S.A.**  
Avenida 3era 13-30 El Rosario Ofibodegas  
San Javier zona 3 de Mixco bodega 7  
Ciudad del Guatemala  
Tel. +502 24911414  
info@pyasa.net  
<https://pyasa.net>

**NICARAGUA**

**PYASA Proyectos y Automatización S.A.**  
Plaza Maranhao, local 7, Reparto Los Robles, o  
bien, del Hotel Seminole 100 m sur,  
1/2 m al oeste  
Managua  
Tel. +505-2255-6840  
info@pyasa.net  
<https://pyasa.net>

**SOUTH AMERICA**

**ARGENTINA**

**Figli Daniele S.r.l.**  
PTE PERON 3234  
San Justo - Pcia De Bs As.  
Tel. +54 11 4484-2074  
Fax +54 11 4651-6721  
bruno@dinautomacion.com.ar  
[www.dinautomacion.com.ar](http://www.dinautomacion.com.ar)

**BRAZIL**

**Pneumax Brasil**  
Rua Apucarana 211  
8301050, São José dos Pinhais  
Tel. +55 41 33987262  
diretoria@pneumaxbr.com.br  
[www.pneumaxbr.com.br](http://www.pneumaxbr.com.br)



**CHILE**

**Schultz Automatización e Ingeniería Ltda**  
El Retiro 1247 - Enea - Pudahuel, Santiago  
Tel. +56 (2) 4951400  
jschultz@schultzautomatizacion.cl  
[www.schultzsa.cl](http://www.schultzsa.cl)

**COLOMBIA**

**Soluciones Neumaticas S.A.S.**  
Calle. 21 #1-21, Barrio San Nicolas, Cali  
Tel. +57 (2) 4897647  
ingenieria@solucionesneumaticas.com  
[www.solucionesneumaticas.com](http://www.solucionesneumaticas.com)

**ECUADOR**

**Equipos para automatización  
Industrial Equipautind S.A.**  
Km 12,5 de la vía a Daule s/n entre  
La Ciudadela el caracol y el motel las Palmas  
090706, Guayaquil  
Tel. +593-42017785 / 2017914  
info@equipautind.com.ec  
[www.equipautind.com.ec](http://www.equipautind.com.ec)

**AINSA S.A.**

Av. Juan Tanco Marengo  
Km 2,5 y Agustín Freire  
EC090509, Guayaquil  
Tel. +593-4 3712670  
info@ainsa.com.ec  
[www.ainsa.com.ec](http://www.ainsa.com.ec)

**PERU**

**Neumatec Perú S.A.C.**  
Calle General Suárez 1023,  
Miraflores, Lima 18  
Tel. +51 (1) 4442499  
ventas@neumatecperu.com  
[www.neumatecperu.com](http://www.neumatecperu.com)

**WEF Perú S.A.C.**

Jr. Dinamarca 1427,  
LIMA 01, Cercado de Lima  
Tel. +511 4255740  
oficinacentral@wefperu.com  
[www.wefperu.com](http://www.wefperu.com)

**URUGUAY**

**Secoin S.A**  
General Aguilar 1270 bis,  
Gral. Fausto Aguilar 1270,  
11800 Departamento de Montevideo  
Tel. +598 2209 3815  
ventas@secoin.com.uy  
[www.secoin.com.uy](http://www.secoin.com.uy)

**VENEZUELA**

**Sinteco Barquisimeto**  
AV.Las Industrias Km2,  
Edif. Centro de servicios  
mercantiles local 2, Barquisimeto  
Tel. +58 414 3500587  
sintecobarqto@gmail.com



## WORLDWIDE NETWORK

### AFRICA

#### ALGERIA

**C.M.P.R. Sarl**  
23 Rue Lalla Fatma N'Soumeur Hassen  
Badi El-Harrach, Algeri  
Tel. +213 21 82 70 69  
tn.cmpr@yahoo.fr

#### EGYPT

**Egyptian Engineering**  
Shop 6 building no 1 Jordan co.  
10th Of Ramadan City  
Tel. +20554368385  
Fax: +20554368385  
info@eehydropneu.com  
[www.eefhydropneu.com](http://www.eefhydropneu.com)

#### ALKHAMIS Hydraulic Company

A/6 Elfarouqia Buildings -Gesr  
El Suis St., El Nozha Cairo  
Tel. +20 2 26206391/3/2  
Fax: +20 2 26206394  
gkhamisimp@gmail.com  
[www.alkhamis-eg.com](http://www.alkhamis-eg.com)

#### GHANA

**Cemix Limited**  
34 SPINTEX ROAD-ACCRA-GHANA-WEST  
Tel. +233 0302 817030  
sales@cemixghana.com  
[www.cemixghana.com](http://www.cemixghana.com)

#### MOROCCO

**R2i TFZ**  
Ilot 87, 1er étage, Bureau 20,  
zone franche d'Exportation Tanger  
Tel. +212 539 39 10 17  
r2itfz@r2imaroc.ma  
[www.r2itfz.com](http://www.r2itfz.com)

#### TUNISIA

**L'Equipement moderne**  
86, Av. de Carthage, 1000, Tunisi  
Tel. +216 71 343844  
equipement.moderne@planet.tn  
[www.equipementmoderne.com.tn](http://www.equipementmoderne.com.tn)

### ASIA

#### SAUDI ARABIA

**Arabian Universal Establishment for Trading**  
Southern Shopping Center, P.O BOX 3105  
21471, Jeddah  
Tel. +966 26 477159  
bassam@auae-co.com  
[www.arabianuniversal.com](http://www.arabianuniversal.com)

#### CHINA

**Pneumax Pneumatic Equipments Co., Ltd.**  
No. 76, Jinma Rd., Jiufu Economic  
Development Zone, Jiuting Town  
201615, PRC, Shanghai  
Tel. +86 (21) 57763100  
sales@pneumaxchina.com  
[www.pneumaxchina.com](http://www.pneumaxchina.com)



#### UNITED ARAB EMIRATES

**Fine Industrial & Agri ENG. Services**  
P. O. BOX 5763, Sharja UAE  
Tel. +971 (6) 5335434  
fineinds@emirates.net.ae

#### PHILIPPINES

**Integrated Hydro-Pneumatic Systems, Inc.**  
N°4 St. Thomas Avenue,  
Lopez Commercial Area  
Sucat, Parañaque City  
Tel. +632 02 820-0569  
integhps@iconex.net

#### JORDAN

**Al Sultan Company**  
P.O. Box 620996  
11162, Amman  
Tel: + 962 6 4753764  
info@alsultanco.com  
[www.alsultanco.com](http://www.alsultanco.com)

#### INDIA

**Pneumax Pneumatic India Pvt. Ltd.**  
D-82, Hosiery Complex, Phase-II extn.  
201305, Noida, UP  
Tel. +91 (120) 4352560 / 61 / 62  
info@pneumax-india.com  
[www.pneumaxindia.com](http://www.pneumaxindia.com)



#### INDONESIA

**Managed by Pneumax Singapore Pte Ltd**

**PT. Mutiara Citramulia Teknindo**  
Ruko Karawaci Residence Blok A1,  
No. 17 Jl. Raya  
Legok. Bojong Nangka Kelapa Dua  
Serpong-Tangerang 15810, Banten, 15810,  
Giacarta  
Tel. +62 21 29324792  
pneumaxmct@cbn.net.id  
[www.pneumaxspa.com/en](http://www.pneumaxspa.com/en)

#### IRAN

**Ital Electro Pneumatic**  
NO. 204-2ND FLOOR-TAGHINIA  
BLDG-SOUTH SA'ADI STREET  
114715719, Teheran  
Tel. +98 (21) 33919177  
info@italpneum.com

#### ISRAEL

**Ilan & Gavish**  
Yokneam Ilit 20692  
POB 335, Soltam Site  
Tel. +972 3 9221824  
mail@ilan-gavish.com  
[www.ilan-gavish.co.il](http://www.ilan-gavish.co.il)

#### LEBANON

**Yamine Trading Company SARL**  
Boushrieh, Industrial City, P.O. Box 90 684  
Jdeideh, El Metn 1202  
2060, Beirut  
Tel. +961 1 885520  
info@yamminetrading.com  
[www.yamminetrading.com](http://www.yamminetrading.com)

### MALAYSIA

**Managed by Pneumax Singapore Pte Ltd**  
PSI Pneumatic Control Sdn Bhd  
4M (1) Desa Universiti Commercial Complex,  
Jalan Sungai Dua  
11700, Penang  
Tel. +60 4 6592627  
sales-psi@airdynamics.com.sg

### OMAN

**Muscat Pneumatic System & Project LLC**  
Shop # 1484, Building # 1450B,  
P.O. Box 105 PC: 120,  
Muscat, Sultanate Of Oman  
Tel. +968 93989398  
sales@muscat-pneumatic.com

### PAKISTAN

**Fluid Tehnik**  
Suite 101-104 Industrial-Town Plaza, Opp. Sind  
Madressah, Shahrah-e-Liaquat  
74000, Karachi  
Tel. +92 (21) 2410335  
info@fluid-technik.com.pk  
[www.fluid-technik.com.pk](http://www.fluid-technik.com.pk)

### SINGAPORE

**Pneumax Singapore Pte Ltd**  
51, Ubi Avenue 1/ 01-16,  
Paya Ubi Industrial Park  
408933, Singapore  
Tel. +65 6392 0581  
sales@pneumax.com.sg  
[www.pneumax.com.sg](http://www.pneumax.com.sg)



### SYRIA

**Al Rowad Trading**  
P.O. BOX. 12806  
Damasco  
Tel: +963 944 228 955  
alrowadtrading01@hotmail.com

### THAILAND

**Thai Agency Engineering Co. LTD**  
9 Soi Yasoop 2, 2nd-3rd Floor, Vorasin  
building, Vipavadirangsit Road, Ladyao  
10900, Chumphon  
Tel: +66 (2) 6915900  
taec@bkk.loxinfo.co.th  
[www.thai-a.com](http://www.thai-a.com)

### OCEANIA

#### AUSTRALIA

**Air Automation Group Pty Ltd**  
15 Broadhurst Rd,  
Ingleburn NSW 2565  
Tel. +61 02 9618 6777  
sales@airautomation.com.au  
[www.airautomation.com.au](http://www.airautomation.com.au)

#### NEW ZEALAND

**Treotham Automation Pty Ltd**  
Level 4, 21 Putney Way,  
Manukau Auckland 2104  
Tel. +64 9278 6577  
Fax: +64 9278 6578  
info@treotham.co.nz  
[www.treotham.co.nz](http://www.treotham.co.nz)





**PNEUMAX**

**PNEUMAX S.p.A.**

Via Cascina Barbellina, 10  
24050 Lurano (BG) - Italy  
P. +39 035 41 92 777  
electric@pneumaxspa.com

**PNEUMAX GmbH**

63571 Gelnhausen - Germany  
Tantalstraße 4  
P. +49 (0) 6051 9777 0  
www.pneumax.de