

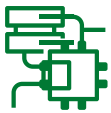


PNEUMAX



ACCIONAMIENTO ELÉCTRICO

VELOCIDAD, PRECISIÓN Y FIABILIDAD



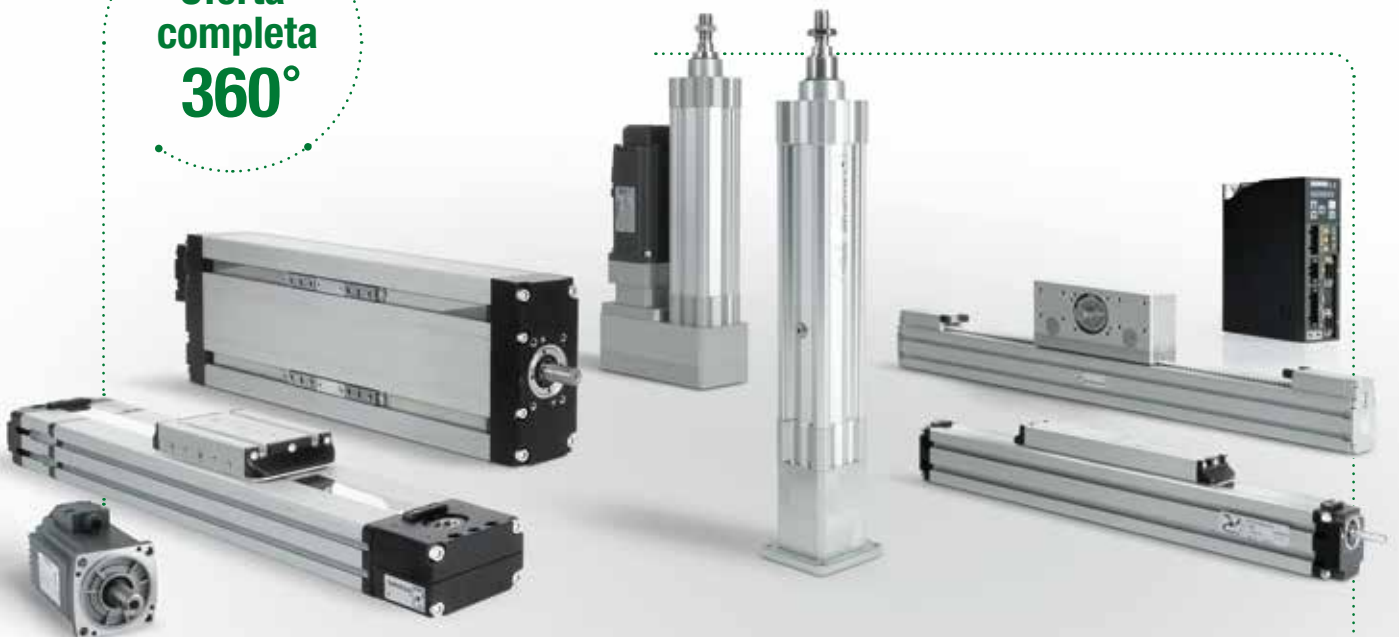
ACCIONAMIENTO ELÉCTRICO

- Cilindros eléctricos
- Ejes eléctricos de husillo
- Ejes eléctricos de correa
- Servomotores
- Actuadores

Oferta
completa
360°

Pneumax ha desarrollado una gama de productos para el accionamiento eléctrico que incluye **ejes con transmisión mediante husillo de bolas o transmisión mediante correa y cilindros con motores en línea o en paralelo.**

Tanto los cilindros como los ejes se pueden suministrar sin motor o con sistemas de accionamiento Siemens, socio consolidado de Pneumax. Los actuadores eléctricos Pneumax son ideales para aplicaciones que requieren velocidad y flexibilidad en el control del movimiento. La oferta incluye accesorios y bridas para fijar todo tipo de motores y crear soluciones con interpolación de varios actuadores.





Grupo Pneumax

Tecnologías Inteligentes y Competencia Humana

Fundada en 1976, PNEUMAX S.p.A. es hoy día uno de los principales actores internacionales en el sector de los componentes y sistemas para la automatización, líder del Grupo homónimo formado por **25 empresas** que dan trabajo a **más de 800 colaboradores en todo el mundo**.

Las continuas inversiones en investigación y desarrollo han permitido a Pneumax ampliar la oferta de productos estándar y soluciones personalizadas de manera constante, combinando la tecnología neumática consolidada con el accionamiento eléctrico y los componentes para el control de fluidos.

La capacidad de proporcionar diferentes tecnologías para optimizar cualquier aplicación de los clientes es, de hecho, el objetivo de la empresa que se presenta como un verdadero socio estratégico.

Lo que llamamos «**Pneumax Business Attitude**» nace de la capacidad de combinar competencias sectoriales, tecnológicas y de aplicación a través de la colaboración de los clientes con nuestros Business Specialist y Product Specialist centrados en los productos; esto es lo que representa el verdadero factor distintivo de la oferta de Pneumax.



3 TECNOLOGÍAS



Tecnología neumática



Accionamiento eléctrico



Control de fluidos





CILINDROS ELÉCTRICOS

Fiabilidad y flexibilidad

Vástago
antigiro

Gestión de
la velocidad
y rampas de
aceleración y
desaceleración

Posibilidad de
usar sensores
magnéticos

Control de la
fuerza de empuje

Dimensiones
de fijación
conformes a la
normativa
ISO15552

Versiónes con
motores en línea o
en paralelo

Grado de
protección IP65

Disponible en cuatro
tamaños: 32-40-50-63

Posicionamiento en
carreras intermedias con
una precisión de repetibilidad
centesimal



Los cilindros eléctricos de la Serie 1800 utilizan un tornillo sinfín con recirculación de bolas para la transmisión del movimiento, lo que convierte el movimiento giratorio de un motor eléctrico en movimiento lineal. Se pueden gestionar aceleraciones, desaceleraciones y paradas en carreras intermedias con una precisión de repetibilidad en centésimas de milímetro. El pistón antirrotación interno dispone de patines calibrados que minimizan el juego con la camisa, permitiendo así, una excelente precisión de posicionamiento. Los cilindros disponen de un imán integrado en el pistón, para permitir el uso de sensores de fin de carrera externos o de transductores lineales de posición externos. Existe un punto de acceso a la tuerca del husillo de bolas para la lubricación periódica.

Los cilindros de la serie 1800 están diseñados para funcionar con motores Siemens, bajo pedido es posible suministrar kits de montaje para cualquier tipo de motorización.

EJES ELÉCTRICOS DE HUSILLO

Resistencia y precisión



Bandas de acero inoxidable templado

Tablas lineales compactas

Mesas lineales compactas con doble guía paralela

Disponibles en la versión con guía doble externa

Ranuras en T para el montaje de sensores

Fuelles de protección y sensores de posición integrados

Actuadores con perfil cuadrado con carro simple o doble

Los actuadores lineales con transmisión mediante husillo de bolas están disponibles en varios modelos y tamaños, lo que le permiten manipular diferentes cargas con la máxima precisión y fiabilidad. Los perfiles están fabricados en aluminio anodizado con posibilidad de montar sensores externos en las ranuras en T. La limpieza de impurezas está garantizada gracias a las bandas de acero inoxidable templado y a elementos deslizantes en el carro externo. Las versiones con doble guía son ideales para manipular cargas y soportar momentos de inercia especialmente elevados.

EJES ELÉCTRICOS DE CORREA

Velocidad y versatilidad

Carro en aluminio anodizado con ranuras en T para fijación de la carga



Eje con motor fijado a la caja de transmisión para aplicaciones verticales

Posibilidad de fijación del motor con eje macho o hembra

Carro simple o doble con movimiento bidireccional en ambos sentidos opuestos

Sistema integrado de tensado

Versión con perfil plano

Perfil cuadrado con carro simple o doble



Los actuadores lineales de correa disponen de una correa dentada de poliuretano reforzada con hilos de acero y un sistema de tensado integrado. Están disponibles en versiones con una o dos guías de bolas de recirculación integradas para soportar cualquier tipo de carga.

Los perfiles con ranuras en T permiten la fijación de sensores de posición a lo largo de todo el actuador. Según la aplicación, se puede fijar el motor con eje macho o hembra. La fijación de la carga en el carro está facilitada por la presencia de las ranuras en T pertinentes.

SERVOMOTORES Y ACTUADORES

Productividad y eficiencia

Máxima productividad
y eficiencia energética

Disponibles en versiones con
grado de protección IP65

Posibilidad de
sobrecarga hasta tres
veces el par nominal

Posicionamiento
con tren de pulsos
(PTI)

Posibilidad de controlar la
posición mediante el valor
nominal interno (IPos)

Conexión
de interfaz
Profinet

Control del freno
con resistencia de
frenada integrada



Gracias a la asociación entre Pneumax y Siemens, la gama Pneumax de ejes y cilindros eléctricos se puede suministrar completa con motores brushless SIEMENS (IP65) con su codificador correspondiente (100W, 400W, 750W, 1000W, 1500W, 2000W). A petición, están disponibles los motores con freno o con codificador absoluto. Se puede controlar el motor a través del drive Siemens 220 ... 240 V 1AC/3AC, ideal para aplicaciones donde se requiere precisión de posicionamiento, alta velocidad y par de torsión elevado. También se pueden suministrar modelos de drives adicionales capaces de gestionar las interpolaciones multieje.



PNEUMAX

PNEUMAX S.p.A.

Via Cascina Barbellina, 10
24050 Lurano (BG) - Italy
Tel. +39 035 41 92 777
info@pneumaxspa.com
www.pneumaxspa.com

PNEUMAX S.A.

Olaso Kalea, 15 - Pab. 52-53-54
20870 Elgoibar (GIPUZKOA) - SPAIN
T. +34 943 74 41 44 - + 34 943 74 41 74
pneumax@pneumax.es
www.pneumax.es