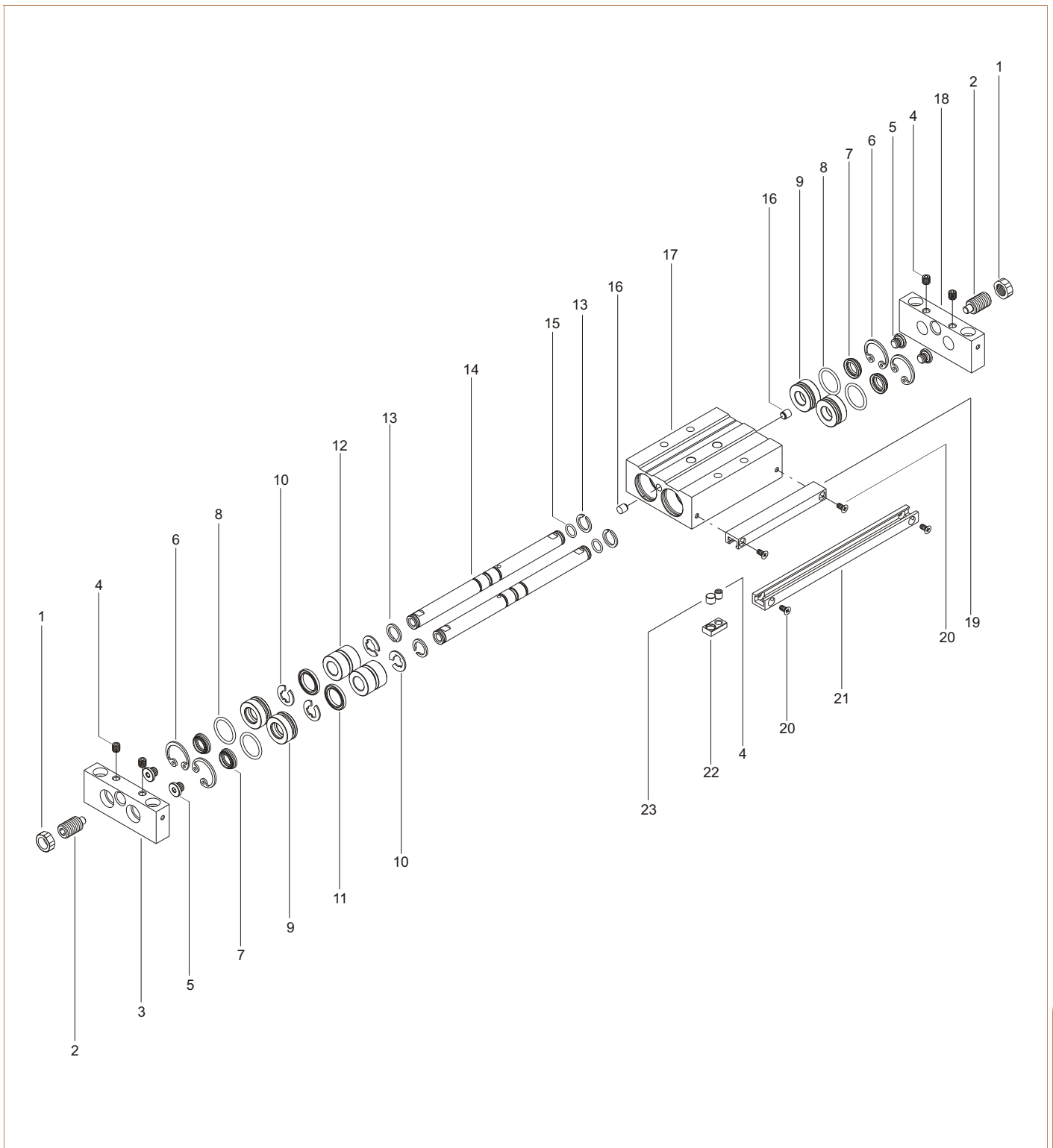


5

Pos.	Denominación	N. Piezas	Pos.	Denominación	N. Piezas
1	Tapón	4	13	Pistón	2
2	Racord	4	14	Vástago	2
3	Tuerca	2	15	Juntas	2
4	Amortiguación	2	16	Tope	2
5	Placa	2	17	Cuerpo	1
6	Prisionero	4	18	Perfil porta sensor sobre el cuerpo	1
7	Anillo elástico	4	19	Tornillo	4
8	Junta vástago	4	20	Perfil porta sensor sobre la placa	1
9	Junta	4	21	Imán	1
10	Casquillo	4	22	Soporte Imán	1
11	Anillo Benzing	4	23	Prisionero	1
12	Junta pistón	4			



Pos.	Denominación	N. Piezas	Pos.	Denominación	N. Piezas
1	Tuerca	2	13	Anillo para vástago	4
2	Amortiguación	2	14	Vástago	2
3	Placa derecha	1	15	Junta	2
4	Prisionero	5	16	Tope	2
5	Tapón	4	17	Cuerpo	1
6	Anillo elástico	4	18	Placa izquierda	1
7	Junta vástago	4	19	Perfil porta sensor sobre el cuerpo	1
8	Junta	4	20	Tornillo	4
9	Casquillo	4	21	Perfil porta sensor sobre la placa	1
10	Anillo Benzing	4	22	Soporte Imán	1
11	Junta pistón	2	23	Imán	1
12	Pistón	2			



**Códigos de pedido**

6210.Ø.carrera. \_  
 | 10 |  
 | 15 |  
 | 25 |      C = Cuerpo fijo  
                   P = Placa fija

**Características constructivas**

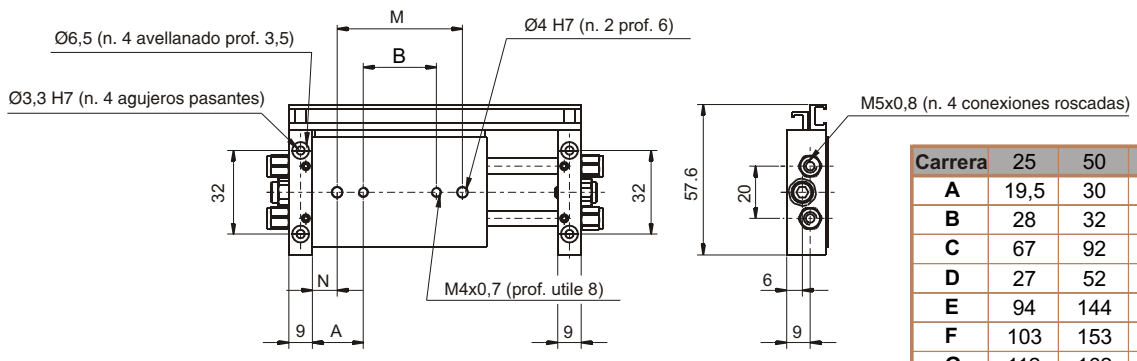
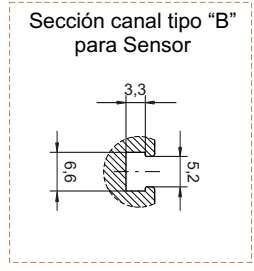
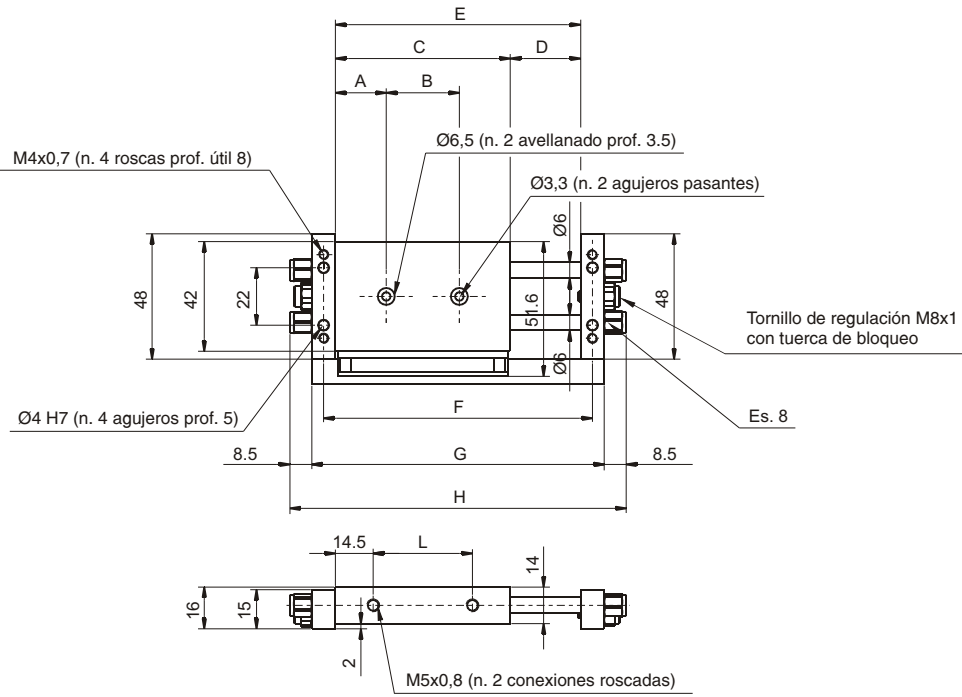
Cuerpo	aleación de aluminio anodizado
Vástago	acero C43 cromado
Pistón	aluminio
Casquillo vástago	latón
Tapas	aluminio anodizado
Juntas pistón	goma antiaceite NBR
Juntas vástago	mezcla poliuretánica autolubrificante
Placa	aluminio anodizado

**Características técnicas**

Fluido	aire filtrado no lubricado
Funcionamiento	doble efecto
Presión máx.	10 bar
Temperatura de trabajo	-5°C ÷ 70°C
Amortiguación	con deceleradores (bajo pedido)

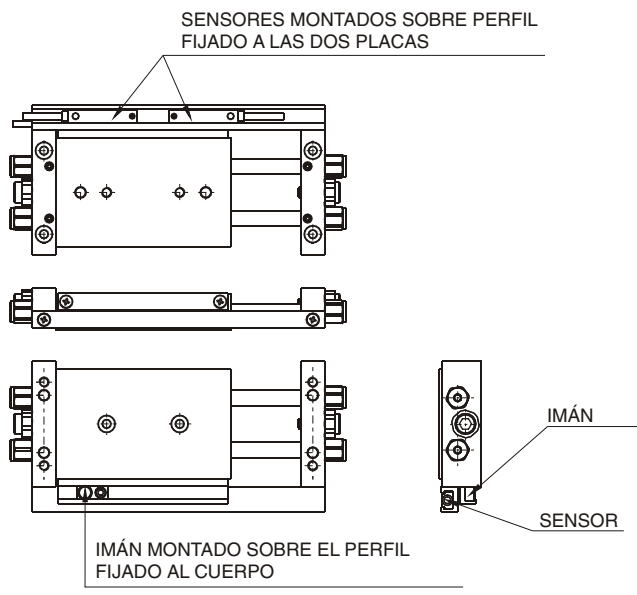
**Carreras estándar**

Diámetro	Carrera							
	25	50	75	100	125	150	175	200
Ø10	●	●	●	●				
Ø15	●	●	●	●	●	●	●	●
Ø25	●	●	●	●	●	●	●	●

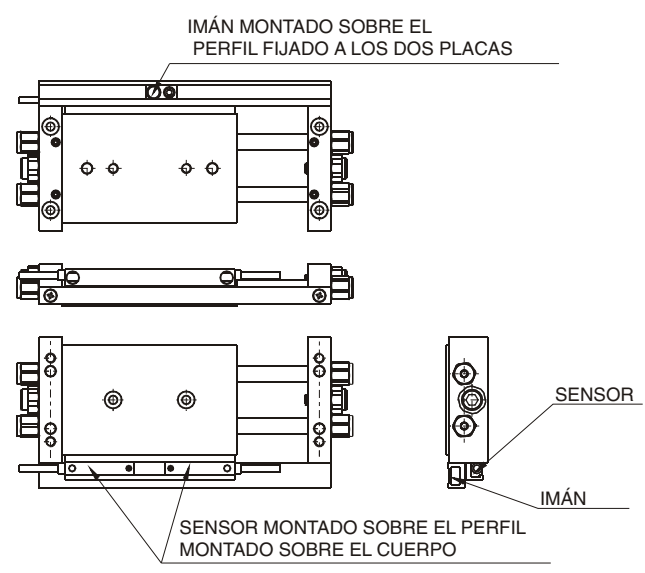


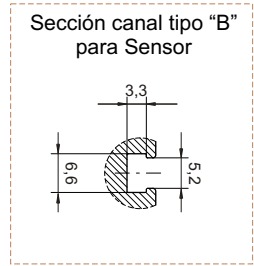
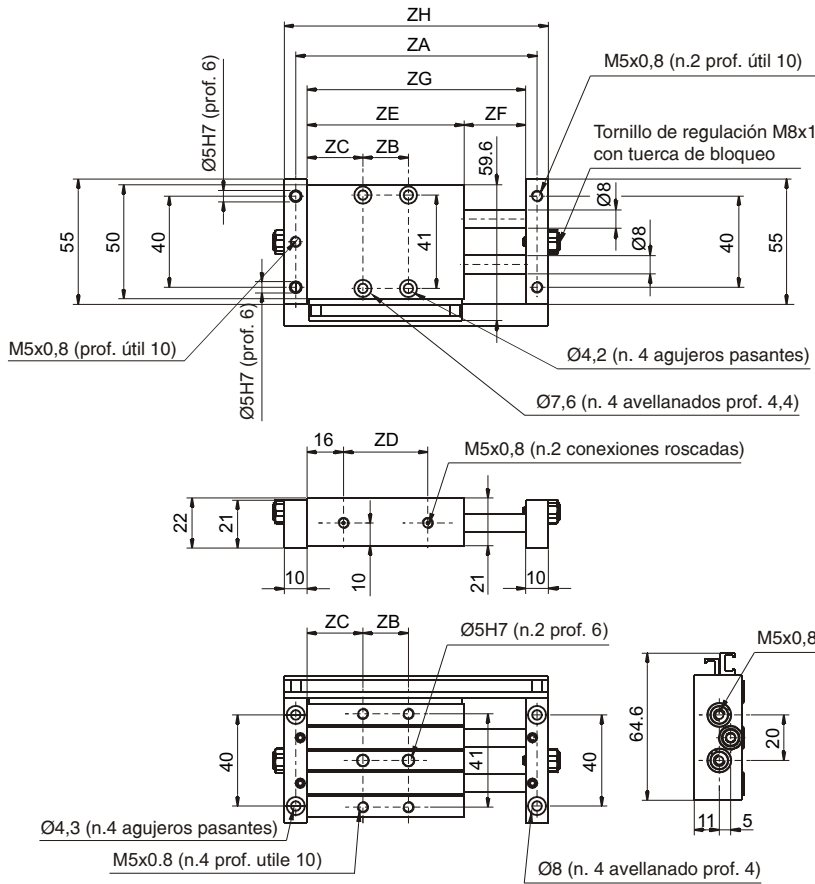
Carrera	25	50	75	100
A	19,5	30	35	35
B	28	32	47	72
C	67	92	117	142
D	27	52	77	102
E	94	144	194	244
F	103	153	203	253
G	112	162	212	262
H	129	179	229	279
L	38	63	88	113
M	48	52	67	92
N	9,5	20	25	25
<b>Peso</b>				
g.	160	230	280	310

MONTAJE PLACAS FIJAS



MONTAJE DE CUERPO FIJO

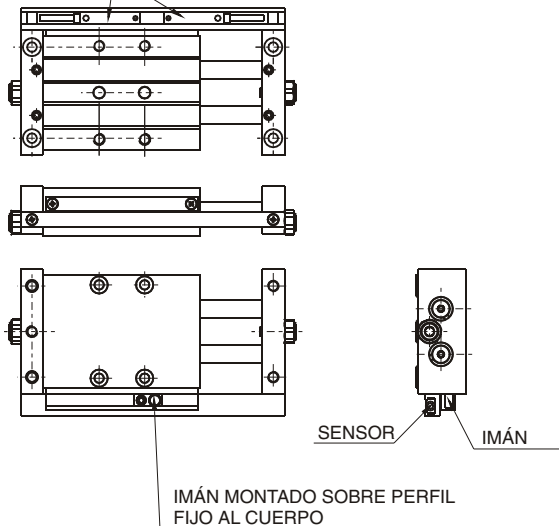




Carrera	25	50	75	100	125	150	175	200
<b>ZA</b>	106	156	206	256	306	356	406	456
<b>ZB</b>	20	45	65	90	90	90	90	90
<b>ZC</b>	24,5	24,5	27	27	39,5	52	64,5	77
<b>ZD</b>	37	62	87	112	137	162	187	212
<b>ZE</b>	69	94	119	144	169	194	219	244
<b>ZF</b>	27	52	77	102	127	152	177	202
<b>ZG</b>	96	146	196	246	296	346	396	446
<b>ZH</b>	116	166	216	266	316	366	416	466
	<b>Peso</b>							
g.	240	350	450	550	670	750	900	1000

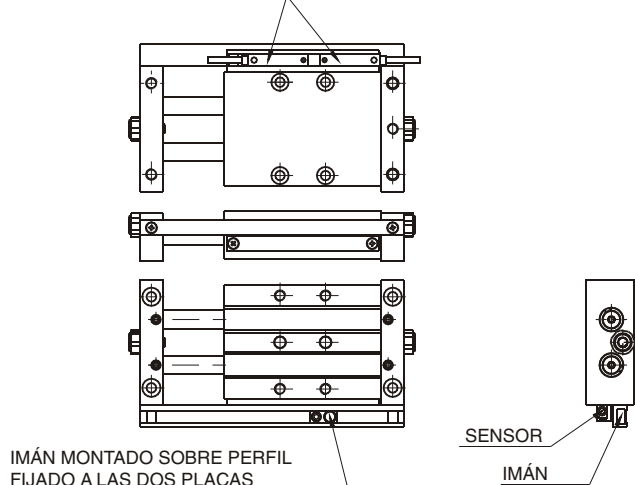
### MONTAJE PLACAS FIJAS

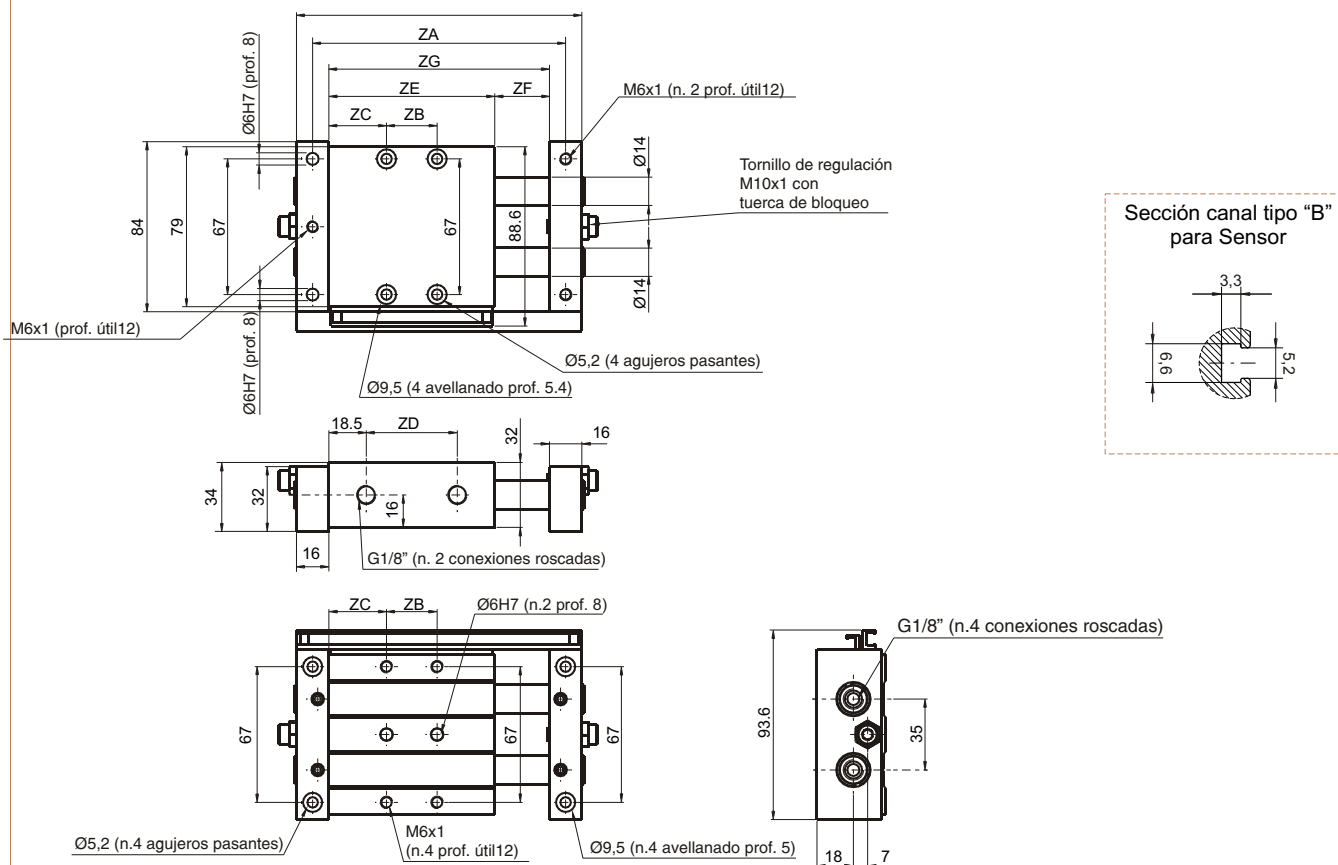
SENSOR DE POSICIÓN SOBRE PERFIL FIJADO A LAS DOS PLACAS



### MONTAJE CUERPO FIJO

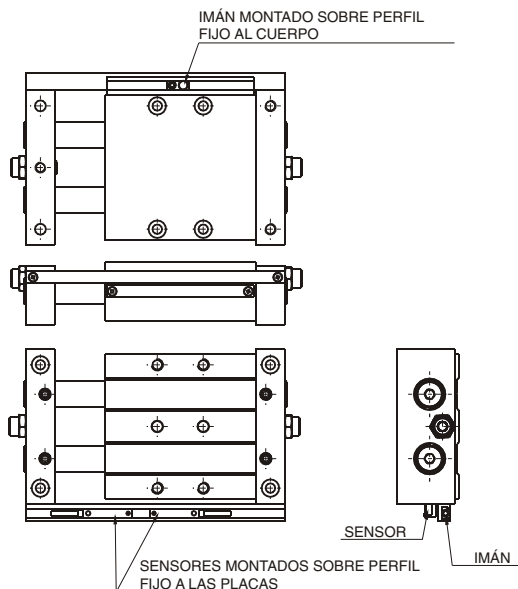
SENSOR MONTADO SOBRE PERFIL FIJO AL CUERPO



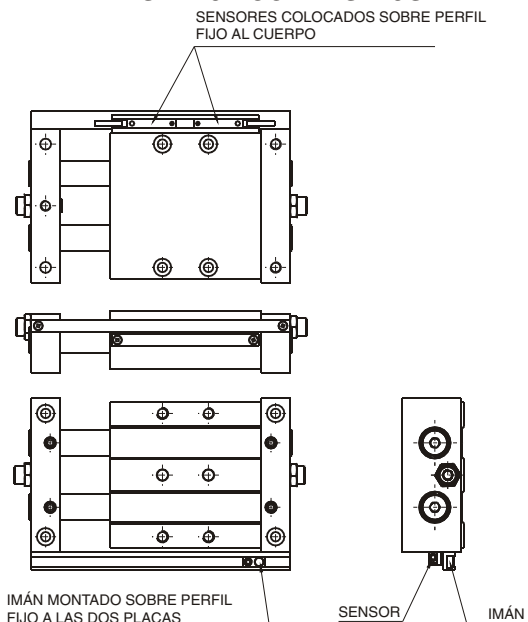


Carrera	25	50	75	100	125	150	175	200
<b>ZA</b>	125	175	225	275	325	375	425	475
<b>ZB</b>	25	45	65	90	90	90	90	90
<b>ZC</b>	28,5	31	33,5	33,5	46	58,5	71	83,5
<b>ZD</b>	45	70	95	120	145	170	195	220
<b>ZE</b>	82	107	132	157	182	207	232	257
<b>ZF</b>	27	52	77	102	127	152	177	202
<b>ZG</b>	109	159	209	259	309	359	409	459
<b>ZH</b>	141	191	241	291	341	391	441	491
<b>Peso</b>								
g.	950	1140	1350	1600	1800	2000	2300	2500

MONTAJE PLACAS FIJAS



MONTAJE CUERPO FIJO



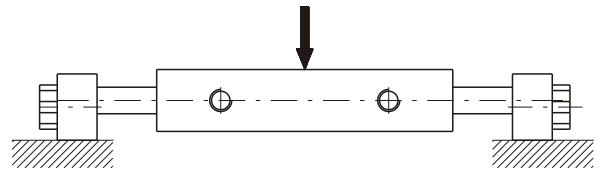
**Fuerza teórica (N)**

Presión de ejercicio	Diámetro		
	Ø10	Ø15	Ø25
2 bar	20	41	119
3 bar	30	62	179
4 bar	40	83	239
5 bar	51	104	299
6 bar	61	124	358
7 bar	71	145	418
8 bar	81	166	478
9 bar	91	186	537
	101	207	597
	Sección efectiva (mm <sup>2</sup> )		

**Flexión vástagos**

Carga aplicada al centro del cuerpo

Diámetro	Carga	Flexión (mm.)	
Ø10	10 N	0,07	/
Ø15	30 N	0,08	0,28
Ø25	60 N	0,02	0,08
		100	200
		Carrera	



Carga aplicada al centro de la placa

Diámetro	Carga	Flexión (mm.)			
Ø10	3 N	0,06	0,3	/	/
Ø15	5 N	0,1	0,2	0,5	1
Ø25	10 N	0,03	0,1	0,15	0,25
		50	100	150	200
		Carrera			

