

5

Pos.	Denominación	N. Piezas
1	Cuerpo	1
2	Grupo vástago pistón	1
3	Tapa	1
4	Anillo elástico	1



### Códigos de pedido

6500.Ø.carrera. 1 . M

- 10
- 16
- 20
- 25

### Características constructivas

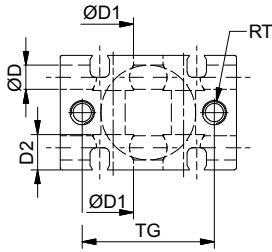
Cuerpo	aleación de aluminio oxidado
Vástago	acero inoxidable
Pistón	latón
Casquillo guía vástago	bronce sinterizado
Tapa	aluminio
Arandela amortiguación	poliuretano
Juntas	goma antiaceite NBR

### Características técnicas

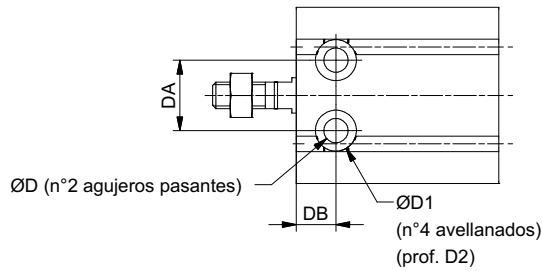
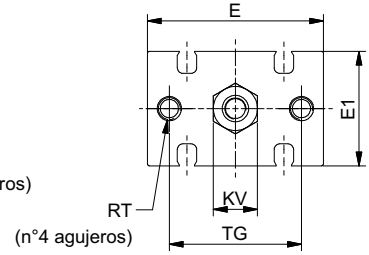
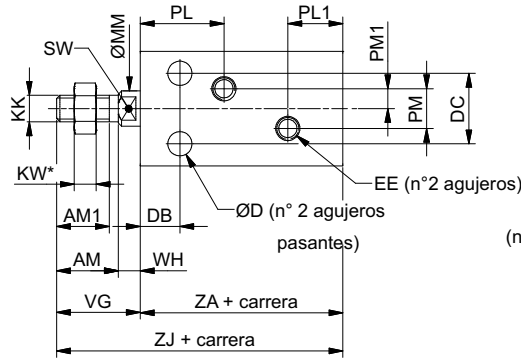
Fluido	aire filtrado no lubricado
Presión máxima de funcionamiento	1,2 bar (para diámetro Ø6) 0,6 bar (para diámetro Ø10 - Ø16) - 0,5 bar (para diámetro Ø20 - Ø32)
Presión máxima	7 bar
Temperatura de ejercicio	-5°C ÷ +60°C
Amortiguación	con paragolpes elástico
Tolerancia carrera	+1 / 0 mm.
Velocidad pistón	50 ÷ 500 mm./seg. (sin carga)

### Carreras estándar

Diámetro	Carrera							
	5	10	15	20	25	30	40	50
Ø10	●	●	●	●	●	●		
Ø16	●	●	●	●	●	●		
Ø20	●	●	●	●	●	●	●	●
Ø25	●	●	●	●	●	●	●	●



\*Ø6 - Ø10: n° 2 tuercas vástago  
Ø16 - Ø32: n° 1 tuerca vástago



Sección canal Tipo "D" para Sensor

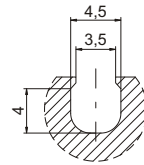


Tabla dimensiones

	Diámetro			
	Ø10	Ø16	Ø20	Ø25
AM	/	12,5	14	18
AM1	10	11	12	15,5
ØD	Ø3,2	Ø4,5	Ø5,5	Ø5,5
ØD1	Ø6	Ø7,6	Ø9,3	Ø9,3
D2	5	6,5	8	9
DA	11	14	16	20
DB	7	7	9	10
DC	9	12	16	20
E	24	32	40	50
E1	15	20	26	32
EE	M5	M5	M5	M5
KK	M4	M5	M6	M8
KV	7	8	10	13
KW	3	4	5	5
ØMM	Ø4	Ø6	Ø8	Ø10
PL	16,5	16,5	19	21,5
PL1	10	11,5	12,5	13
PM	/	4	9	9
PM1	/	2	4,5	4,5
RT	M3 (prof. útil 5)	M4 (prof. útil 6)	M5 (prof. útil 8)	M5 (prof. útil 8)
SW	/	5	6	8
TG	18	25	30	38
VG	16	16	19	23
WH	/	3,5	5	5
ZA	36	40	46	50
ZJ	52	56	65	73
<b>Peso (gr.)</b>				
Carrera 0	32	44	84	159
cada 5 mm	4	6	11	17