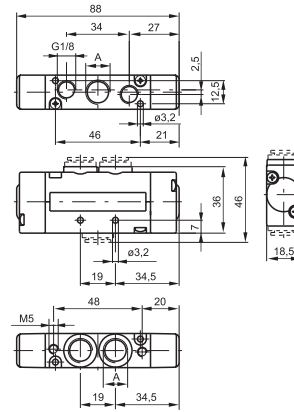
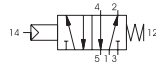


Neumático - Muelle

Código de pedido
241C.52.00.19
CONEXIONES
1 = "A" = G1/4"
5 = "A" = G1/8"
6 = "A" = Racor rápido tubo Ø6
8 = "A" = Racor rápido tubo Ø8



Peso gr. 155
Presión mínima de pilotaje 2 bar

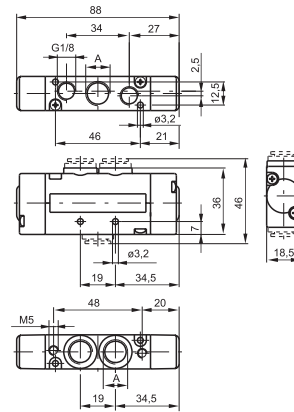


Para la cota "A" ver código de pedido

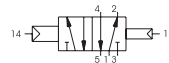
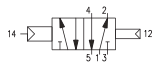
Características de funcionamiento	Fluido	Presión máx. de ejercicio	Temperatura	Caudal a 6 bar con Δp=1	Ø nominal de paso	Conexiones de trabajo	Conexiones de pilotaje
	Aire filtrado y lubricado o no	10 bar	Mín.Máx. -5°C+50°C	800 NI/min	7 mm.	G1/8"-G1/4" tubo: Ø6 - Ø8	M5

Neumático - Diferencial / Diferencial externo

Código de pedido
241C.52.00.A
CONEXIONES
1 = "A" = G1/4"
5 = "A" = G1/8"
6 = "A" = Racor rápido tubo Ø6
8 = "A" = Racor rápido tubo Ø8
ACCIONAMIENTO
16 = Neumático - Diferencial
17 = Neumático - Diferencial externo



Peso gr. 155
Presión mínima de pilotaje 2 bar

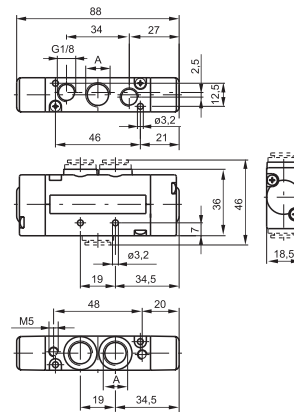


Para la cota "A" ver código de pedido

Características de funcionamiento	Fluido	Presión máx. de ejercicio	Temperatura	Caudal a 6 bar con Δp=1	Ø nominal de paso	Conexiones de trabajo	Conexiones de pilotaje
	Aire filtrado y lubricado o no	10 bar	Mín.Máx. -5°C+50°C	800 NI/min	7 mm.	G1/8"-G1/4" tubo: Ø6 - Ø8	M5

Neumático - Neumático

Código de pedido
241C.52.00.18
CONEXIONES
1 = "A" = G1/4"
5 = "A" = G1/8"
6 = "A" = Racor rápido tubo Ø6
8 = "A" = Racor rápido tubo Ø8



Peso gr. 155
Presión mínima de pilotaje 1,5 bar



Para la cota "A" ver código de pedido

Características de funcionamiento	Fluido	Presión máx. de ejercicio	Temperatura	Caudal a 6 bar con Δp=1	Ø nominal de paso	Conexiones de trabajo	Conexiones de pilotaje
	Aire filtrado y lubricado o no	10 bar	Mín.Máx. -5°C+50°C	800 NI/min	7 mm.	G1/8"-G1/4" tubo: Ø6 - Ø8	M5



Microsolenoide - Muelle / Diferencial

Código de pedido

241C.52.00.A.T

CONEXIONES

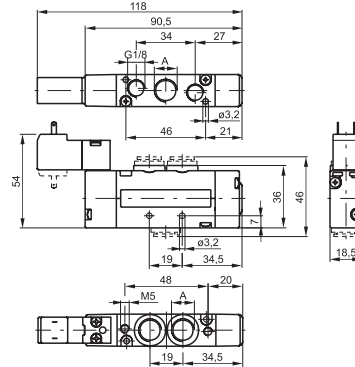
- 1 = "A" = G1/4"
- 5 = "A" = G1/8"
- 6 = "A" = Racor rápido tubo Ø6
- 8 = "A" = Racor rápido tubo Ø8

ACCIONAMIENTO

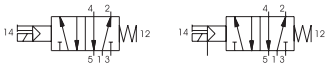
- 39 = Sol. - Muelle
- 29 = Sol. est. - Muelle
- 36 = Sol. - Difer.
- 37 = Sol. - Difer. est.
- 26 = Sol. est. - Difer.
- 27 = Sol. est. - Difer. est.

TENSIÓN MICROSOL.

- 01 = 12V DC
- 02 = 24V DC
- 05 = 24V AC
- 06 = 110V AC
- 07 = 220V AC
- 08 = 24V DC 1W
- 11 = 12V DC invertida
- 12 = 24V DC invertida
- 15 = 24V AC invertida
- 16 = 110V AC invertida
- 17 = 220V AC invertida
- 18 = 24V DC 1W invertida



Para la cota "A" ver código de pedido Peso gr. 195 -Presión mínima de pilotaje 2 bar



Características de funcionamiento	Fluido	Presión máx. de ejercicio	Temperatura	Caudal a 6 bar con Δp=1	Ø nominal de paso	Conexiones de trabajo	Conexiones de pilotaje
	Aire filtrado y lubricado o no	10 bar	Mín.Máx. -5°C+50°C	800 NI/min	7 mm.	G1/8"-G1/4" tubo: Ø6 - Ø8	M5

Microsolenoide - Microsolenoide

Código de pedido

241C.52.00.A.T

CONEXIONES

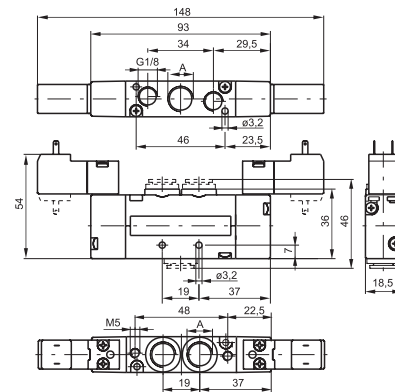
- 1 = "A" = G1/4"
- 5 = "A" = G1/8"
- 6 = "A" = Racor rápido tubo Ø6
- 8 = "A" = Racor rápido tubo Ø8

ACCIONAMIENTO

- 35 = Sol. - Sol.
- 24 = Sol. est. - Sol. est.

TENSIÓN MICROSOL.

- 01 = 12V DC
- 02 = 24V DC
- 05 = 24V AC
- 06 = 110V AC
- 07 = 220V AC
- 08 = 24V DC 1W
- 11 = 12V DC invertida
- 12 = 24V DC invertida
- 15 = 24V AC invertida
- 16 = 110V AC invertida
- 17 = 220V AC invertida
- 18 = 24V DC 1W invertida



Peso gr. 225
Presión mínima de pilotaje 1,5 bar

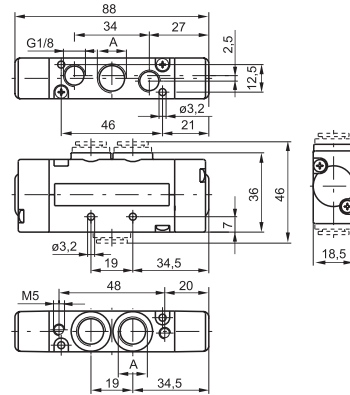


Para la cota "A" ver código de pedido

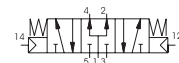
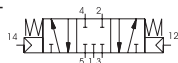
Características de funcionamiento	Fluido	Presión máx. de ejercicio	Temperatura	Caudal a 6 bar con Δp=1	Ø nominal de paso	Conexiones de trabajo	Conexiones de pilotaje
	Aire filtrado y lubricado o no	10 bar	Mín.Máx. -5°C+50°C	800 NI/min	7 mm.	G1/8"-G1/4" tubo: Ø6 - Ø8	M5

Neumático - Neumático

Código de pedido
241C.53.F.18
CONEXIONES
1 = "A" = G1/4"
5 = "A" = G1/8"
6 = "A" = Racor rápido tubo Ø6
8 = "A" = Racor rápido tubo Ø8
FUNCIÓN
31 = Centros Cerrados
32 = Centros Abiertos
33 = Centros en presión



Peso gr. 165 - Presión mínima de pilotaje 3 bar

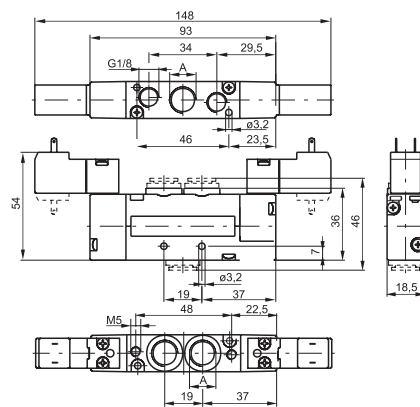


Para la cota "A" ver código de pedido

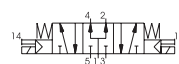
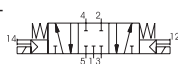
Características de funcionamiento	Fluido	Presión máx. de ejercicio	Temperatura	Caudal a 6 bar con Δp=1	Ø nominal de paso	Conexiones de trabajo	Conexiones de pilotaje
		Aire filtrado y lubricado o no	10 bar	Min.Máx. -5°C+50°C	650 NI/min	7 mm.	G1/8"-G1/4" tubo: Ø6 - Ø8

Microsolenoide - Microsolenoide

Código de pedido
241C.53.F.A.T
CONEXIONES
1 = "A" = G1/4"
5 = "A" = G1/8"
6 = "A" = Racor rápido tubo Ø6
8 = "A" = Racor rápido tubo Ø8
FUNCIÓN
31 = Centros Cerrados
32 = Centros Abiertos
33 = Centros en presión
ACCIONAMIENTO
24 = Sol. est. - Sol. est.
35 = Sol. - Sol.
TENSIÓN MICROSOL.
01 = 12V DC
02 = 24V DC
05 = 24V AC
06 = 110V AC
07 = 220V AC
08 = 24V DC 1W
11 = 12V DC invertida
12 = 24V DC invertida
15 = 24V AC invertida
16 = 110V AC invertida
17 = 220V AC invertida
18 = 24V DC 1W invertida



Peso gr. 235 - Presión mínima de pilotaje 3 bar



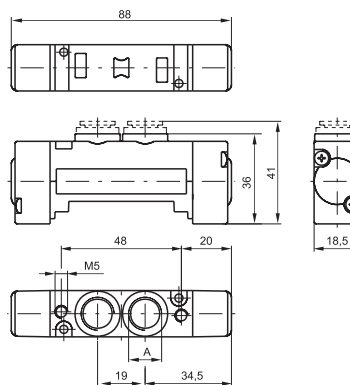
Para la cota "A" ver código de pedido

Características de funcionamiento	Fluido	Presión máx. de ejercicio	Temperatura	Caudal a 6 bar con Δp=1	Ø nominal de paso	Conexiones de trabajo
		Aire filtrado y lubricado o no	10 bar	Min.Máx. -5°C+50°C	650 NI/min	7 mm.

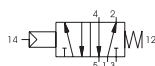


Neumático - Muelle

Código de pedido
243C.52.00.19
CONEXIONES
1 = "A" = G1/4"
5 = "A" = G1/8"
6 = "A" = Racor rápido tubo Ø6
8 = "A" = Racor rápido tubo Ø8



Peso gr. 105
Presión mínima de pilotaje 2 bar

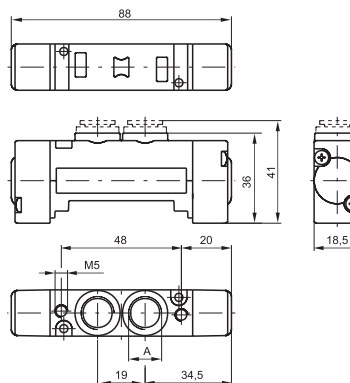


Para la cota "A" ver código de pedido

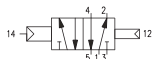
Características de funcionamiento	Fluido	Presión máx. de ejercicio	Temperatura	Caudal a 6 bar con $\Delta p=1$	Ø nominal de paso	Conexiones de trabajo	Conexiones de pilotaje
		Aire filtrado y lubricado o no	10 bar	Mín.Máx. -5°C+50°C	800 NI/min	7 mm.	G1/8"-G1/4" tubo: Ø6 - Ø8

Neumático - Diferencial / Diferencial externo

Código de pedido
243C.52.00.A
CONEXIONES
1 = "A" = G1/4"
5 = "A" = G1/8"
6 = "A" = Racor rápido tubo Ø6
8 = "A" = Racor rápido tubo Ø8
ACCIONAMIENTO
16 = Neumático - Diferencial
17 = Neumático Diferencial Est.



Peso gr. 105
Presión mínima de pilotaje 2 bar

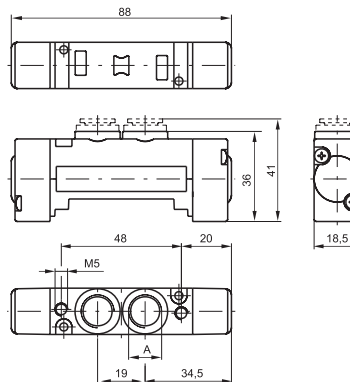


Para la cota "A" ver código de pedido

Características de funcionamiento	Fluido	Presión máx. de ejercicio	Temperatura	Caudal a 6 bar con $\Delta p=1$	Ø nominal de paso	Conexiones de trabajo	Conexiones de pilotaje
		Aire filtrado y lubricado o no	10 bar	Mín.Máx. -5°C+50°C	800 NI/min	7 mm.	G1/8"-G1/4" tubo: Ø6 - Ø8

Neumático - Neumático

Código de pedido
243C.52.00.18
CONEXIONES
1 = "A" = G1/4"
5 = "A" = G1/8"
6 = "A" = Racor rápido tubo Ø6
8 = "A" = Racor rápido tubo Ø8



Peso gr. 105
Presión mínima de pilotaje 1,5 bar

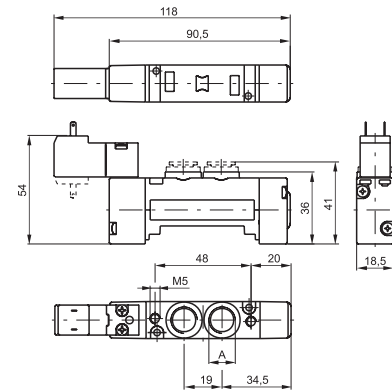


Para la cota "A" ver código de pedido

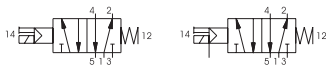
Características de funcionamiento	Fluido	Presión máx. de ejercicio	Temperatura	Caudal a 6 bar con $\Delta p=1$	Ø nominal de paso	Conexiones de trabajo	Conexiones de pilotaje
		Aire filtrado y lubricado o no	10 bar	Mín.Máx. -5°C+50°C	800 NI/min	7 mm.	G1/8"-G1/4" tubo: Ø6 - Ø8

Microsolenoide - Muelle / Diferencial

Código de pedido	
243C.52.00.A.T	
CONEXIONES	
1 = "A" = G1/4"	
C 5 = "A" = G1/8"	
6 = "A" = Racor rápido tubo Ø6	
8 = "A" = Racor rápido tubo Ø8	
ACCIONAMIENTO	
39 = Sol. - Muelle	
A 29 = Sol. est. - Muelle	
36 = Sol. - Difer.	
37 = Sol. - Difer. est.	
26 = Sol. est. - Difer.	
27 = Sol. est. - Difer. est.	
TENSIÓN MICROSOL.	
01 = 12V DC	
02 = 24V DC	
05 = 24V AC	
06 = 110V AC	
07 = 220V AC	
T 08 = 24V DC 1W	
11 = 12V DC invertida	
12 = 24V DC invertida	
15 = 24V AC invertida	
16 = 110V AC invertida	
17 = 220V AC invertida	
18 = 24V DC 1W invertida	



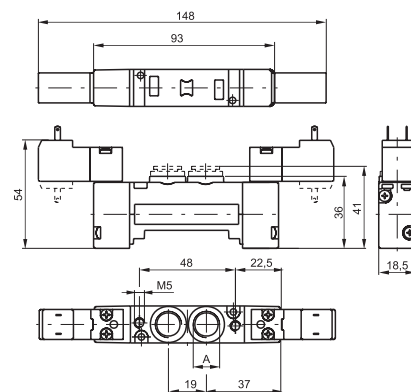
Para la cota "A" ver código de pedido. Peso gr. 140 - Presión mínima de funcionamiento 2 bar



Características de funcionamiento	Fluido	Presión máx. de ejercicio	Temperatura	Caudal a 6 bar con Δp=1	Ø nominal de paso	Conexiones de trabajo	Conexiones de pilotaje
	Aire filtrado y lubricado o no	10 bar	Mín.Máx. -5°C+50°C	800 NI/min	7 mm.	G1/8"-G1/4" tubo: Ø6 - Ø8	M5

Microsolenoide - Microsolenoide

Código de pedido	
243C.52.00.A.T	
CONEXIONES	
1 = "A" = G1/4"	
C 5 = "A" = G1/8"	
6 = "A" = Racor rápido tubo Ø6	
8 = "A" = Racor rápido tubo Ø8	
ACCIONAMIENTO	
A 35 = Sol. - Sol.	
24 = Sol. est. - Sol. est.	
TENSIÓN MICROSOL.	
01 = 12V DC	
02 = 24V DC	
05 = 24V AC	
06 = 110V AC	
07 = 220V AC	
T 08 = 24V DC 1W	
11 = 12V DC invertida	
12 = 24V DC invertida	
15 = 24V AC invertida	
16 = 110V AC invertida	
17 = 220V AC invertida	
18 = 24V DC 1W invertida	



Peso gr. 175 - Presión mínima de pilotaje 1,5 bar

Para la cota "A" ver código de pedido



Características de funcionamiento	Fluido	Presión máx. de ejercicio	Temperatura	Caudal a 6 bar con Δp=1	Ø nominal de paso	Conexiones de trabajo	Conexiones de pilotaje
	Aire filtrado y lubricado o no	10 bar	Mín.Máx. -5°C+50°C	800 NI/min	7 mm.	G1/8"-G1/4" tubo: Ø6 - Ø8	M5

Neumático - Neumático

Código de pedido

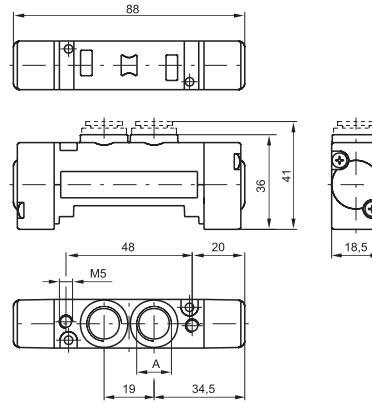
243C.53.F.18

CONEXIONES

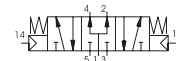
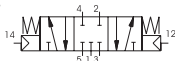
- 1 = "A" = G1/4"
- 5 = "A" = G1/8"
- 6 = "A" = Racor rápido tubo Ø6
- 8 = "A" = Racor rápido tubo Ø8

FUNCIÓN

- 31 = Centros Cerrados
- 32 = Centros Abiertos
- 33 = Centros en presión



Peso gr. 115 - Presión mínima de pilotaje 3 bar



Para la cota "A" ver código de pedido

Características de funcionamiento	Fluido	Presión máx. de ejercicio	Temperatura	Caudal a 6 bar con Δp=1	Ø nominal de paso	Conexiones de trabajo	Conexiones de pilotaje
		Aire filtrado y lubricado o no	10 bar	Mín.Máx. -5°C+50°C	650 NI/min	7 mm.	G1/8"-G1/4" tubo: Ø6 - Ø8

Microsolenoide - Microsolenoide

Código de pedido

243C.53.F.A.T

CONEXIONES

- 1 = "A" = G1/4"
- 5 = "A" = G1/8"
- 6 = "A" = Racor rápido tubo Ø6
- 8 = "A" = Racor rápido tubo Ø8

FUNCIÓN

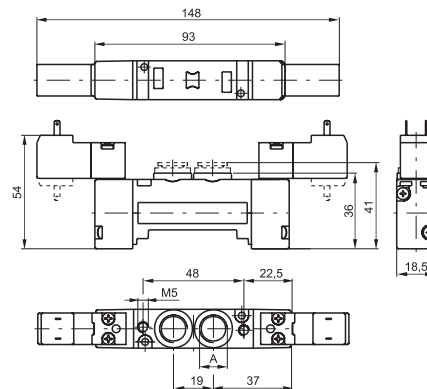
- 31 = Centros Cerrados
- 32 = Centros Abiertos
- 33 = Centros en presión

ACCIONAMIENTO

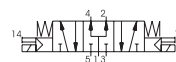
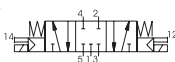
- 24 = Sol. est. - Sol. est.
- 35 = Sol. - Sol.

TENSIÓN MICROSOL.

- 01 = 12V DC
- 02 = 24V DC
- 05 = 24V AC
- 06 = 110V AC
- 07 = 220V AC
- 08 = 24V DC 1W
- 11 = 12V DC invertida
- 12 = 24V DC invertida
- 15 = 24V AC invertida
- 16 = 110V AC invertida
- 17 = 220V AC invertida
- 18 = 24V DC 1W invertida



Peso gr. 185 - Presión mínima de pilotaje 3 bar



Para la cota "A" ver código de pedido


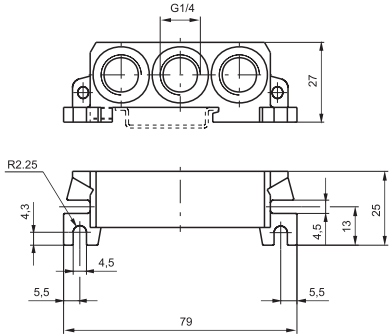
Características de funcionamiento	Fluido	Presión máx. de ejercicio	Temperatura	Caudal a 6 bar con Δp=1	Ø nominal de paso	Conexiones de trabajo
		Aire filtrado y lubricado o no	10 bar	Mín.Máx. -5°C+50°C	650 NI/min	7 mm.

Base Modulare


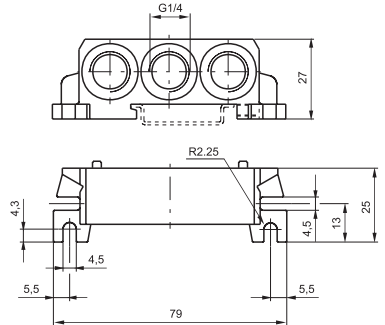
Código de pedido		
2430.01		
Peso gr. 85		

2

Terminal de entrada derecho

Código de pedido		
2430.02		
Peso gr. 120		

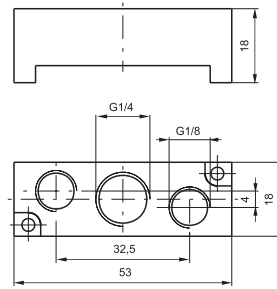
Terminal de entrada izquierdo

Código de pedido		
2430.03		
Peso gr. 125		

Bloque de alimentación intermedio

Código de pedido

2430.10

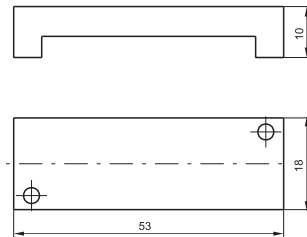


Peso gr. 30
de montar en el puesto de una válvula

Placa de cierre

Código de pedido

2430.00



Peso gr. 20

Tapón diafragma

Código de pedido

2430.17



Peso gr. 5

Neumático - Muelle

Código de pedido							
2445.52.00.19							
<p>Peso gr. 155 Presión mínima de pilotaje 2 bar</p>							
Características de funcionamiento	Fluido Aire filtrado y lubricado o no	Presión máx. de ejercicio 10 bar	Temperatura Mín.Máx. -5°C+50°C	Caudal a 6 bar con $\Delta p=1$ 550 NI/min	Ø nominal de paso 5 mm.		



Neumático - Diferencial / Diferencial externo

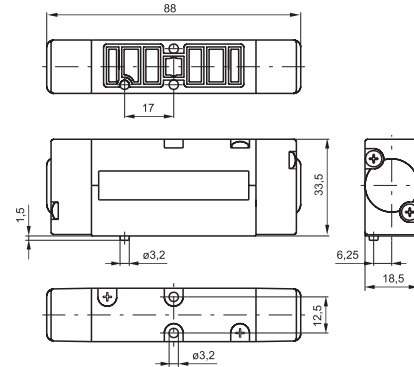
Código de pedido							
2445.52.00.A							
<p>ACCIONAMIENTO A 16 = Neumático - Diferencial 17 = Neumático - Diferencial Externo</p>							
Características de funcionamiento	Fluido Aire filtrado y lubricado o no	Presión máx. de ejercicio 10 bar	Temperatura Mín.Máx. -5°C+50°C	Caudal a 6 bar con $\Delta p=1$ 550 NI/min	Ø nominal de paso 5 mm.		

Neumático - Neumático

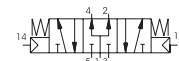
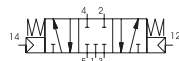
Código de pedido							
2445.52.00.18							
<p>Peso gr. 155 Presión mínima de pilotaje 1,5 bar</p>							
Características de funcionamiento	Fluido Aire filtrado y lubricado o no	Presión máx. de ejercicio 10 bar	Temperatura Mín.Máx. -5°C+50°C	Caudal a 6 bar con $\Delta p=1$ 550 NI/min	Ø nominal de paso 5 mm.		

Neumático - Neumático

Código de pedido
244C.53.F.18
ESCAPE ELECTROPILOTA- C 1=sobre base (autoalimentado) 5 = sobre operador (todas las FUNCIÓN
F 31 = Centros Cerrados 32 = Centros Abiertos 33 = Centros en presión



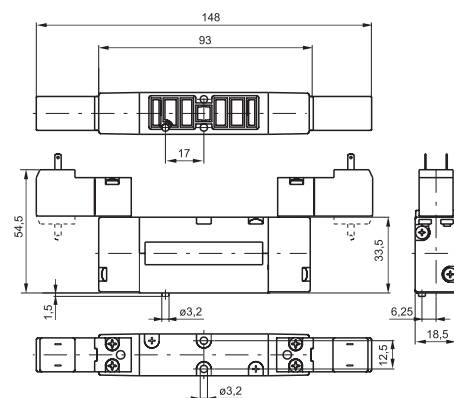
Peso gr. 165 - Presión mínima de funcionamiento 3 bar



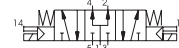
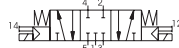
Características de funcionamiento	Fluido	Presión máx. de ejercicio	Temperatura	Caudal a 6 bar con $\Delta p=1$	\varnothing nominal de paso
		Aire filtrado y lubricado o no	10 bar	Mín.Máx. -5°C+50°C	550 NI/min

Solenoid - Solenoid

Código de pedido
244C.53.F.A.T
ESCAPE ELECTROPILOTA- C 1=sobre base (autoalimentado) 5 = sobre operador (todas las FUNCIÓN
F 31 = Centros Cerrados 32 = Centros Abiertos 33 = Centros en presión
ACCIONAMIENTO
A 35 = Solenoide - Solenoide 24 = Sol. est. - Sol. est.
TENSIÓN MICRO SOL.
01 = 12V DC
02 = 24V DC
05 = 24V AC
06 = 110V AC
07 = 220V AC
T 08 = 24V DC 1W
11 = 12V DC invertida
12 = 24V DC invertida
15 = 24V AC invertida
16 = 110V AC invertida
17 = 220V AC invertida
18 = 24V DC 1W invertida



Peso gr. 235 - Presión mínima de funcionamiento 3 bar



Características de funcionamiento	Fluido	Presión máx. de ejercicio	Temperatura	Caudal a 6 bar con $\Delta p=1$	\varnothing nominal de paso
		Aire filtrado y lubricado o no	10 bar	Mín.Máx. -5°C+50°C	550 NI/min



Base Modulare

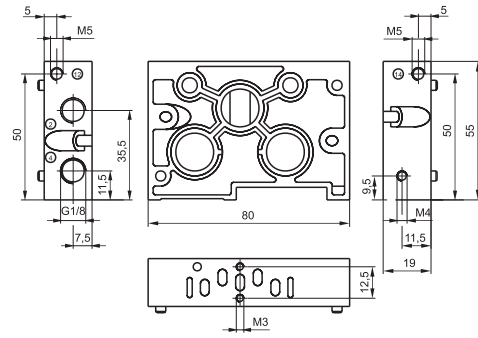
Código de pedido

2440.✓

VERSIÓN

01 = base standard

11 = base para alimentación externa



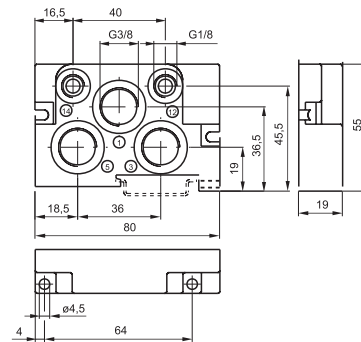
Peso gr. 110

* A utilizar para el pilotaje de una válvula individual o electroválvula con alimentación externa. Las conexiones roscadas 12 y 14 están en comunicación con los correspondientes canales del plano entrecaras, mientras que los orificios transversales 12 y 14 están tapados.ti

Terminal de entrada derecho

Código de pedido

2440.02

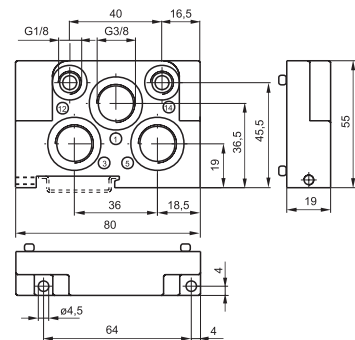


Peso gr. 110

Terminal de entrada izquierdo

Código de pedido

2440.03

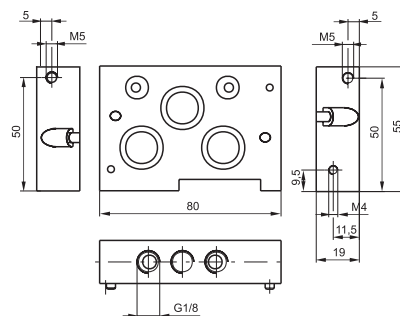


Peso gr. 110

Bloque de alimentación intermedio

Código de pedido

2440.10



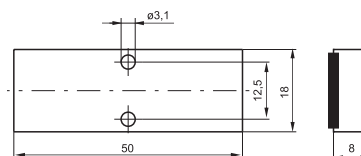
Peso gr. 185

2

Placa de cierre

Código de pedido

2440.00



Peso gr. 25

Tapón diafragma

Código de pedido

2440.17



Peso gr. 8

Modulo para conexión 4 puestos

Código de pedido

2400.04.1



TIPOLOGÍA:

- 00 = (módulo 4 puestos izquierdos IP40 - PNP)
- 01 = (módulo 4 puestos derechos IP40 - PNP)
- 02 = (módulo 4 puestos izquierdos IP 40 con diode de protección PNP)*
- 03 = (módulo 4 puestos derechos IP 40 con diode de protección PNP)*
- 10 = (módulo 4 puestos izquierdos IP65 - PNP)**
- 11 = (módulo 4 puestos derechos IP65 - PNP)
- 12 = (módulo 4 puestos izquierdos IP 65 con diode de protección PNP)*
- 13 = (módulo 4 puestos derechos IP 65 con diode de protección PNP)*

* solo para corriente continua (V DC)

* solo para corriente continua (V DC)

Peso gr. 50

Modulo para conexión 2 puestos

Código de pedido

2400.02.1



TIPOLOGÍA:

- 00 = (módulo 2 puestos izquierdos IP40 - PNP)
- 01 = (módulo 2 puestos derechos IP40 - PNP)
- 02 = (módulo 2 puestos izquierdos IP 40 con diode de protección PNP)*
- 03 = (módulo 2 puestos derechos IP 40 con diode de protección PNP)*
- 10 = (módulo 2 puestos izquierdos IP65 - PNP)**
- 11 = (módulo 2 puestos derechos IP65 - PNP)
- 12 = (módulo 2 puestos izquierdos IP 65 con diode de protección PNP)*
- 13 = (módulo 2 puestos derechos IP 65 con diode de protección PNP)*

* solo para corriente continua (V DC)

* solo para corriente continua (V DC)

Peso gr. 30

Conector puente IP65 - 37 Poli

Código de pedido

2400.37.10



Conector puente IP65 - 25 Poli

Código de pedido

2400.25.10



Peso gr. 120
La protección IP65 se obtiene con el cable IP 65 Pneumax

Peso gr. 40
La protección IP65 se obtiene con el cable IP 65 Pneumax

Tapón de cierre		Placa de cierre puesto eléctrico IP65	
Código de pedido		Código de pedido	
2400.00		2400.15.00	
Peso gr. 5		Peso gr. 2	

Placa de sostén VDMA		Placa de sostén FLAT	
Código de pedido		Código de pedido	
2440.50		2430.50	
Peso gr. 20		Peso gr. 20	

Caja 4 puestos con conector 25 polos		Conector macho 15mm. con cable de 2 metros	
Código de pedido		Código de pedido	
2400.04.25		2400.15.02	
Peso gr. 65		Peso gr. 98	

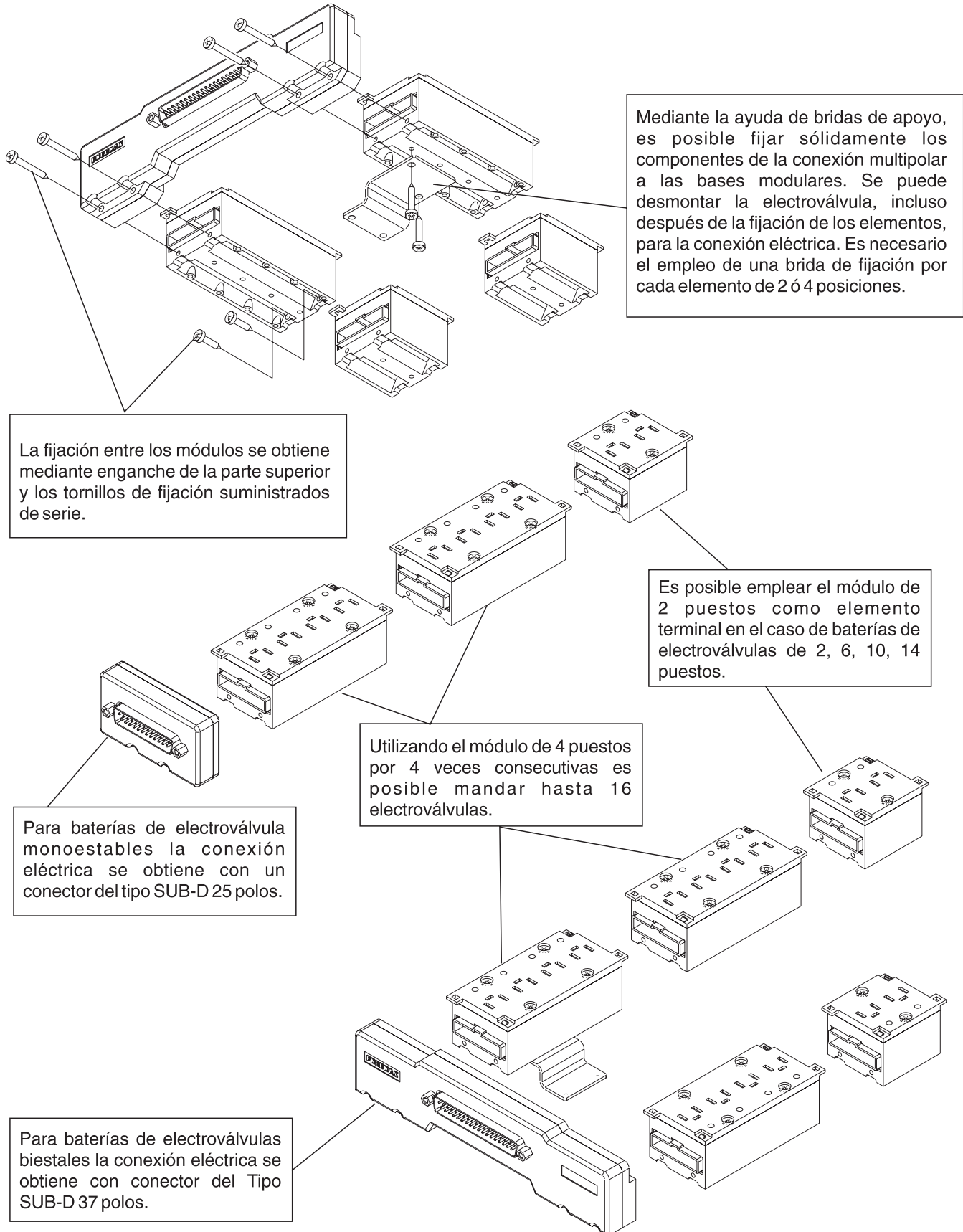
Cable de asiento móvil con extremidad precableada	
Código de pedido	
2400.ⓧ.ⓧ.ⓧ	
ⓧ CONECTOR 25 = 25 polos 37 = 37 Poli	
ⓧ LUNGITAD CABLE 03 = 3 metros 05 = 5 metros 10 = 10 metros	
ⓧ PROTECCIÓN 00 = IP40 Conector 10 = IP65 Conector (con capuchón)	



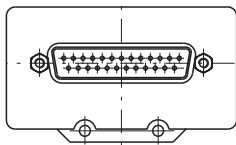
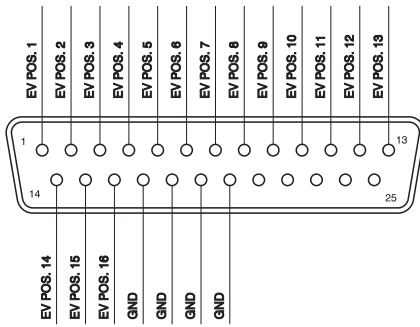
El sistema de conexión multipolar realizado para las electroválvulas de la serie 2400 es desde el punto de vista funcional extremadamente flexible, porque permite realizar islas de electroválvulas precableadas con un número de posiciones definidas por el mismo usuario en el momento de ensamblar los componentes. Los módulos de unión, que funcionan con una tensión de 24 VDC, 12 VDC (equivalente PNP) y 24 VAC*, están disponibles en 2 y 4 posiciones. El sistema está concebido para obtener un grado de protección IP40 después del ensamblaje; es posible de todos modos obtener el grado de protección IP65 pidiendo los módulos adecuados.

* Atención: En el caso de utilización de la tensión a 24 VAC no usar módulos con diodo de protección.

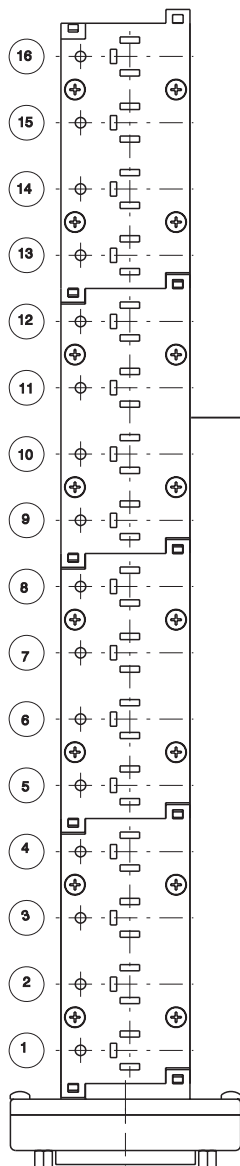
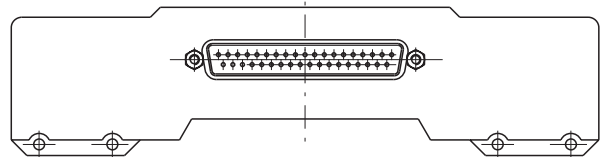
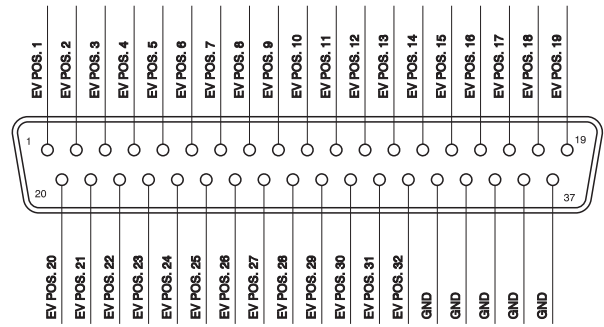
2



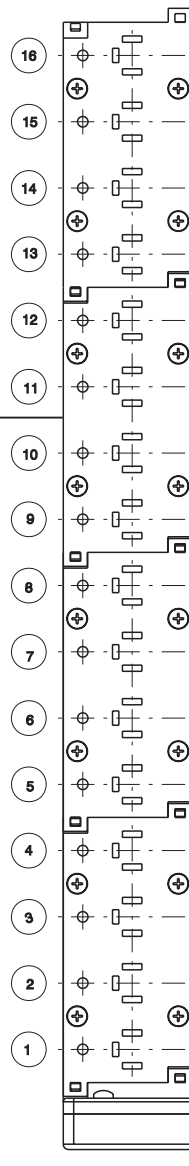
**CONECTOR DE RANURA
SUB-D 25 POLOS**



**CONECTOR DE RANURA
SUB-D 37 POLOS**



Módulos izquierdos



Módulos derechos

