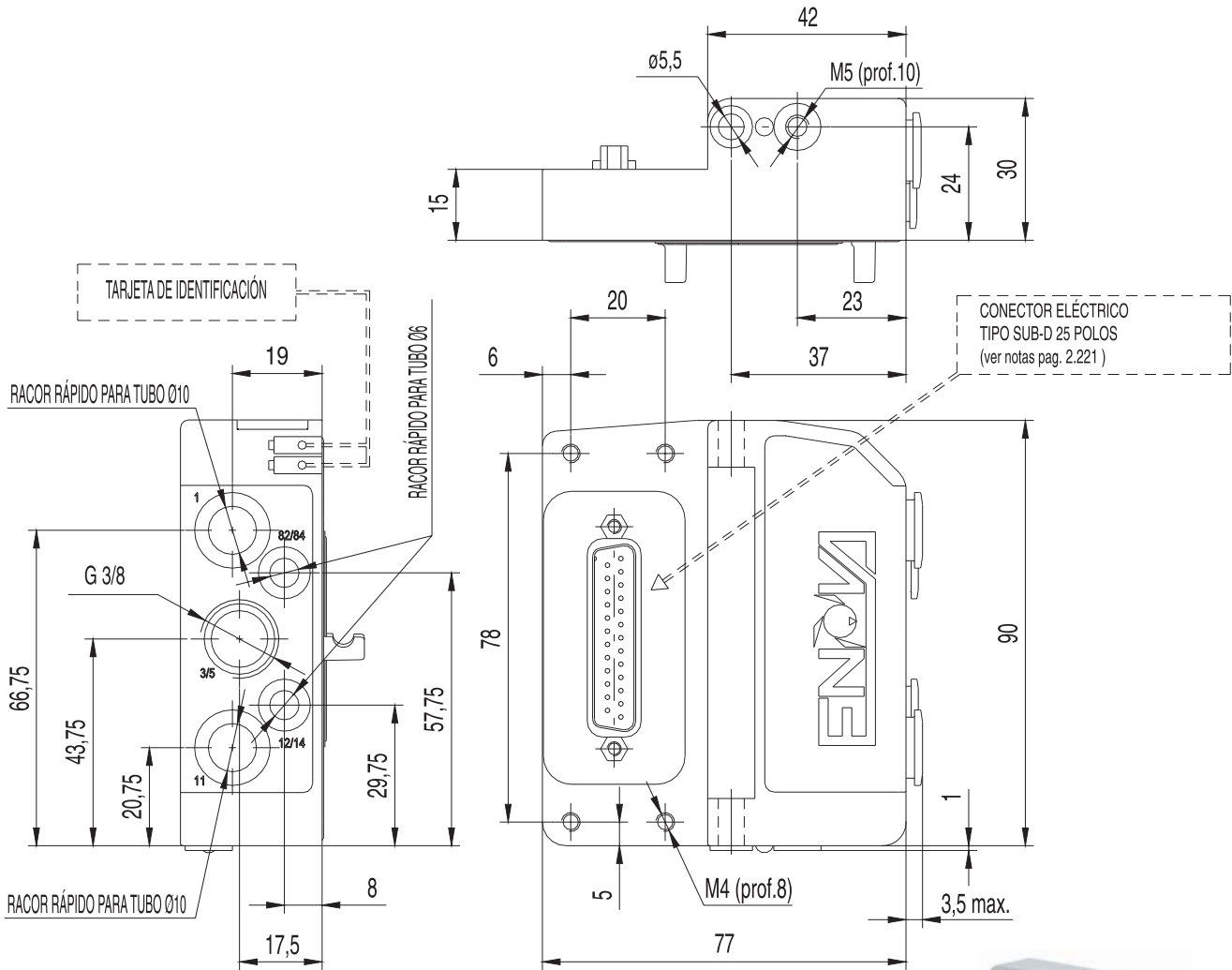


2

**Terminal izquierdo
5 bocas**



- Conducto 1/11 (tubo Ø10) :**
Alimentación principal electroválvulas
(presión desde vacío hasta máx. 10 bar)
- Conducto 3/5 (G 3/8") :**
Escape principal electroválvulas
- Conducto 12/14 (tubo Ø6) :**
Alimentación electropilotos (presión de 2,5 a 7 bar)
- Conducto 82/84 (tubo Ø6) :**
Escapes electropilotos

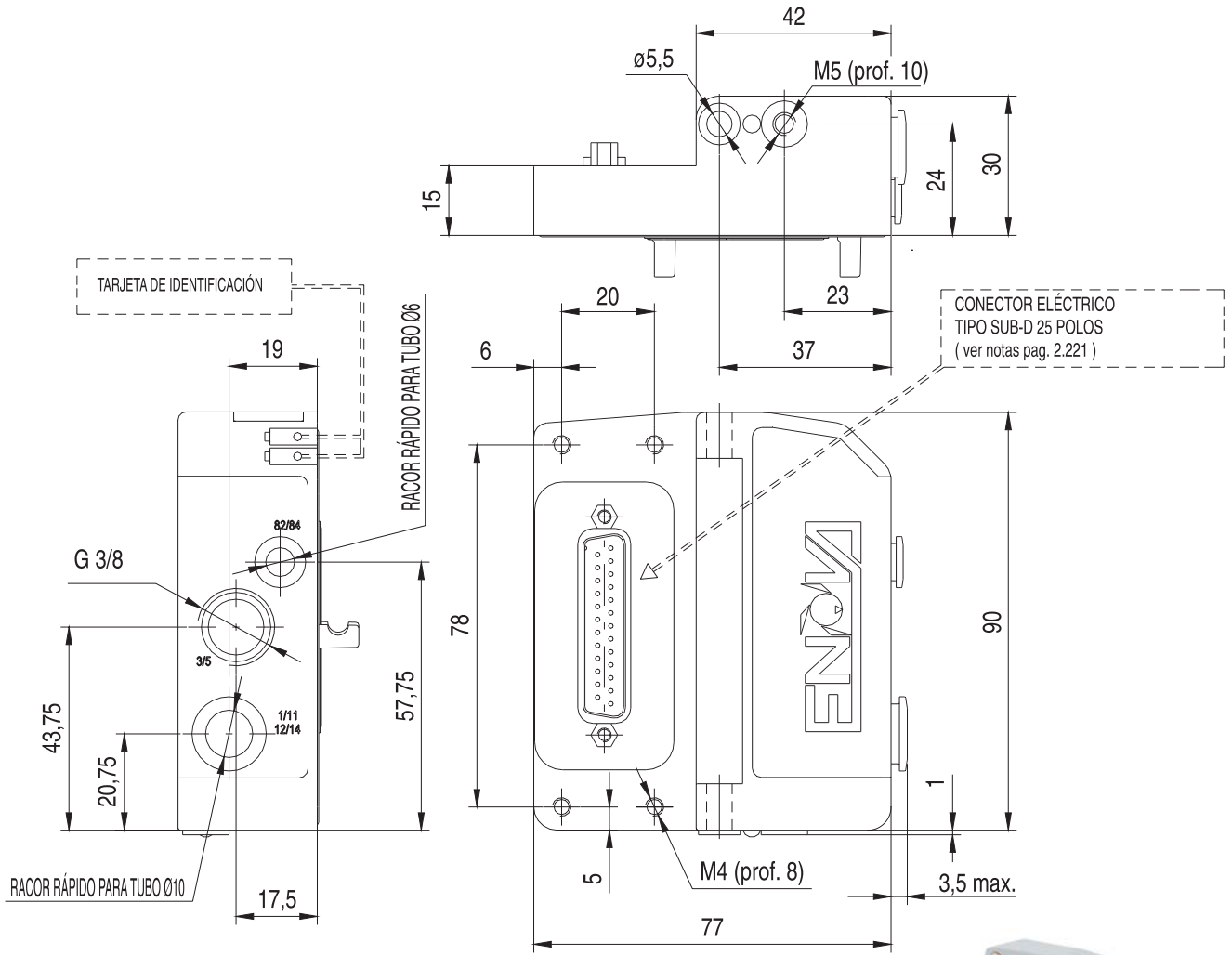
Código de pedido

2311. 05P
(Conexión eléctrica PNP)

2311. 05N
(Conexión eléctrica NPN)

Características de funcionamiento	Fluido	Presión Conductos 1 - 11	Presión conductos pilotaje 12-14	Temperatura		Peso
	Aire filtrado y lubricado o no	Desde vacío a 10 bar	2,5 ÷ 7 bar	min. -5° C	max. +50° C	190 gr.

**Terminal izquierdo
3 bocas**



- Conducto 1/11 - 12/14(tubo Ø10) :**
Alimentación principal electroválvulas - electropilotos
(presión de 2,5 a 7 bar)
- Conducto 3/5 (G 3/8") :**
Escape principal electroválvulas
- Conducto 82/84 (tubo Ø6) :**
Escape electropilotos

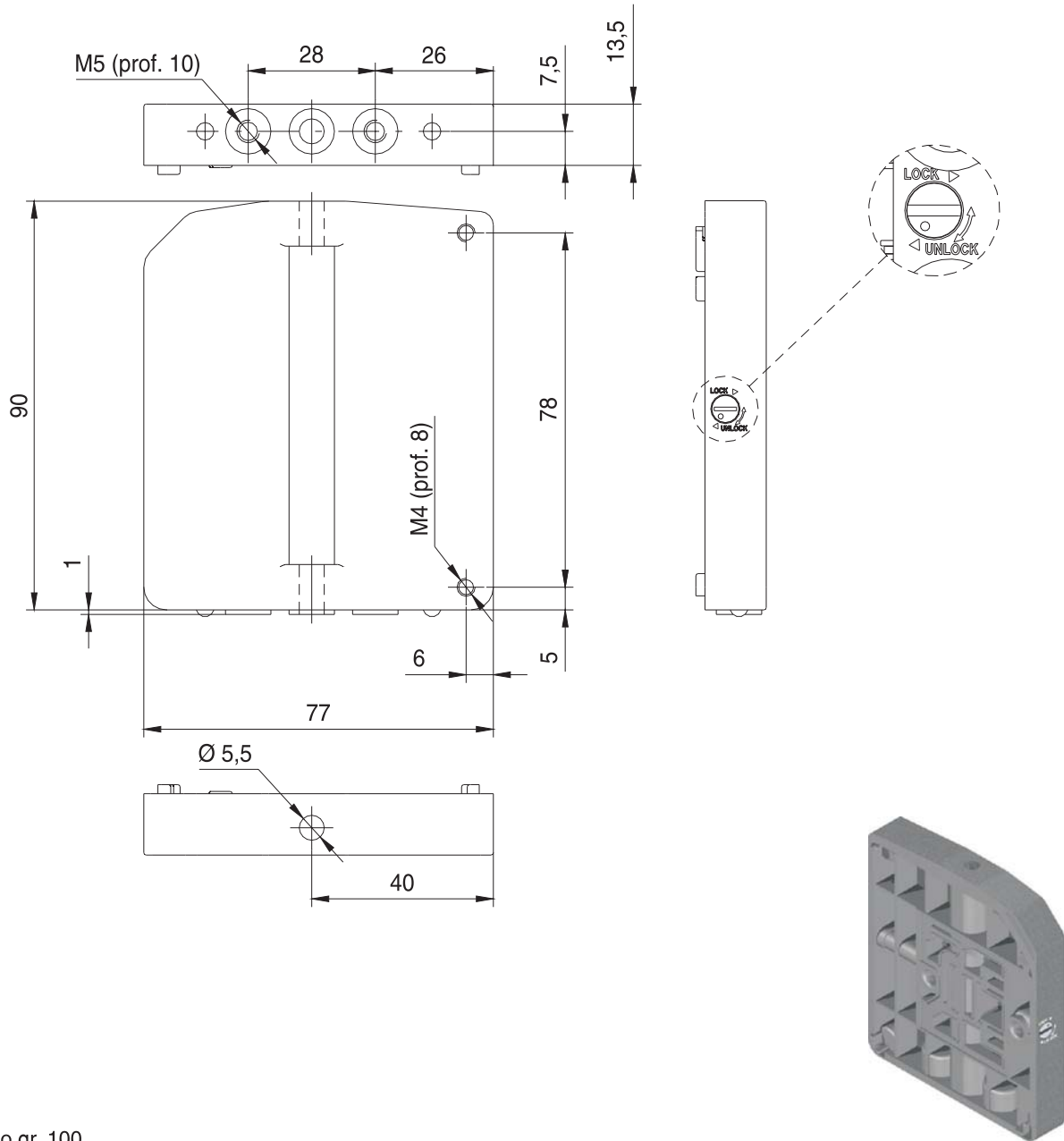


Código de pedido

2311. 03P
(Conexión eléctrica PNP)

2311. 03N
(Conexión eléctrica NPN)

Características de funcionamiento	Fluido	Presión conductos 1-11 y 12-14	Temperatura		Peso
	Aire filtrado y lubricado o no	2,5 ÷ 7 bar	min. -5° C	max. +50° C	185 gr.

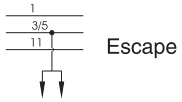
**Terminal derecho
cerrado**

Peso gr. 100

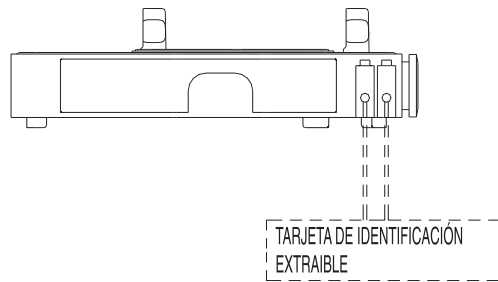
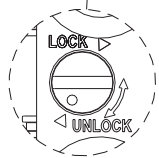
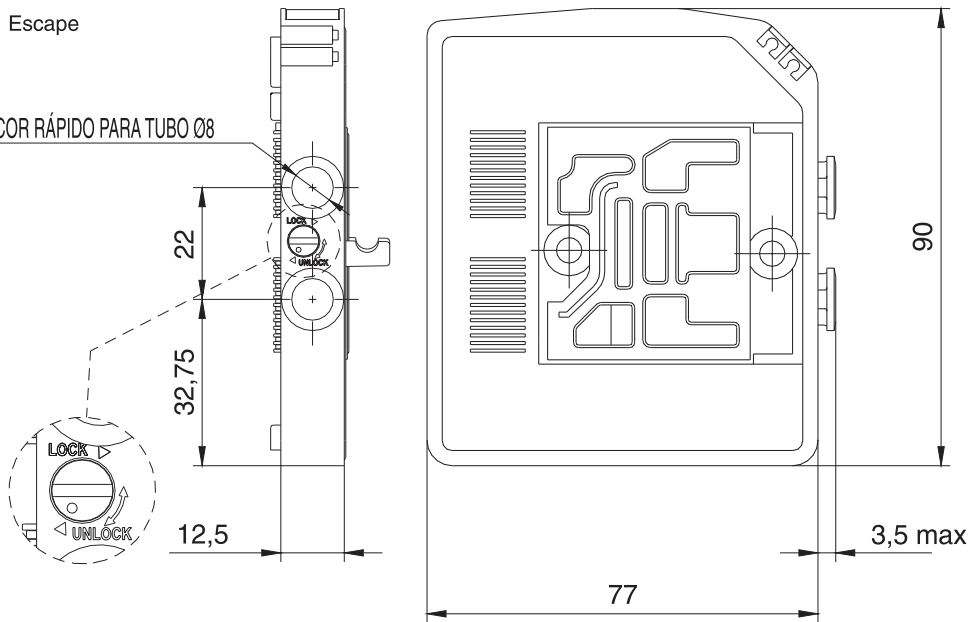
Código de pedido

2312 . 00

Módulo de alimentación / Escape suplementario



RACOR RÁPIDO PARA TUBO Ø8



Código de pedido

2308 .

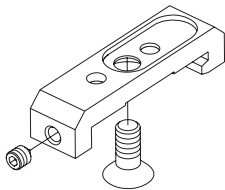
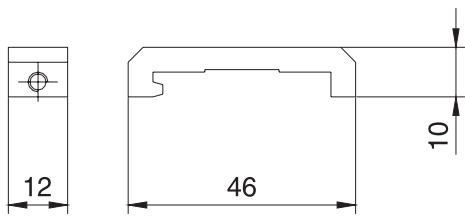
FUNCIÓN:
08 = Módulo de escape
12 = Módulo de alimentación

CÓDIGO CORTO FUNCIÓN / CONEXIÓN :
J = MÓDULO DE ESCAPE INTERMEDIO Ø8
K = MÓDULO DE ALIMENTACIÓN INTERMEDIO Ø8

Características de funcionamiento	Fluido	Temperatura		Peso
	Aire filtrado y lubricado o no	minimo -5° C	máximo +50° C	90 gr.

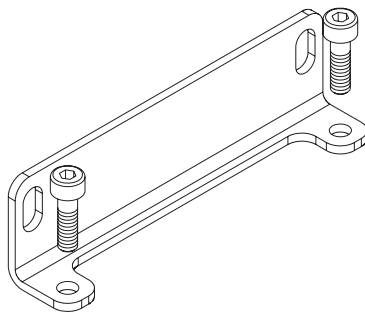
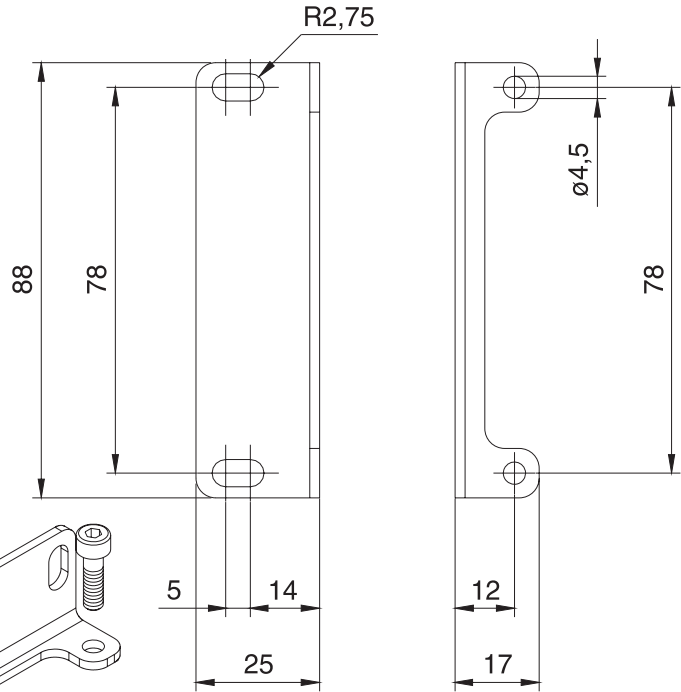
2

Adaptador para guía DIN



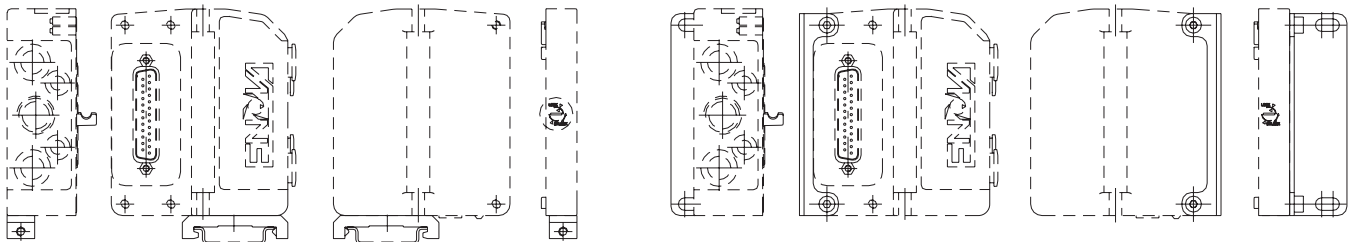
Código de pedido
2300 . 16
Peso 12 gr.

Escuadra de fijación



Código de pedido
2300 . 50
Peso 45 gr.

NOTA : para los planos de fijación ver pag. 2.223



Diafragma de separación

Código de pedido
2317 . 08
(Escape)
Peso gr. 5



Código de pedido
2317 . 12
(Alimentación)
Peso gr. 5



Código de pedido
2317 . 20
(Completo)
Peso gr. 6



CÓDIGO CORTO FUNCIÓN / CONEXIÓN :
Y = DIAFRAGMA DE ESCAPE

CÓDIGO CORTO FUNCIÓN / CONEXIÓN :
X = DIAFRAGMA DE ALIMENTACIÓN

CÓDIGO CORTO FUNCIÓN / CONEXIÓN :
Z = DIAFRAGMA DE ESCAPE / ALIMENTACIÓN

Cables multipolar 25 polos, conector IP65 (con protección)

Código de pedido
2300 . 25 .

LONGITUD CABLE:
03 = 3 metros
05 = 5 metros
10 = 10 metros

CONECTOR:
10 = En línea
90 = A 90°

