

Abrazaderas para sensores para microcilindros con cabezas roscadas y microcilindros en tecnopolímero "TECNO-MIR"

Código de pedido			
1260.Ø.F	Para sensor estándar	1260.Ø.FS	Para sensores miniatura

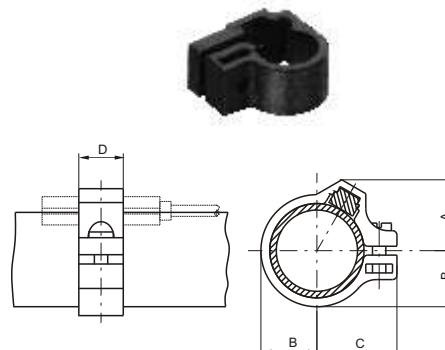
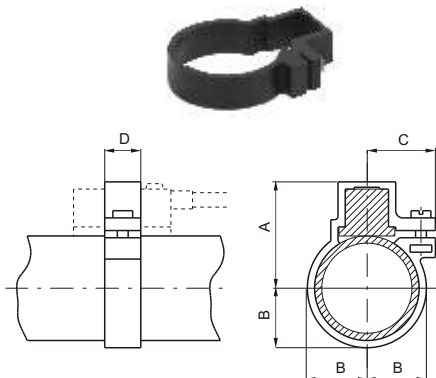


Tabla de dimensiones

Diámetro	Ø10	Ø12	Ø16	Ø20	Ø25	Ø32	Ø40	Ø50
A	23	23	25	27	29,5	33	37	42
B	10	10	12	14	16,5	20	24	29
C	15	15	16,5	17,5	19	20	22	24
D	10	10	10	10	10	10	10	10
Peso (gr.)	2	2	3	5	7	10	14	16

Tabla de dimensiones

Diámetro	Ø10	Ø12	Ø16	Ø20	Ø25	Ø32	Ø40	Ø50
A	13	14	15,4	17,2	19,3	20,5	22	29
B	9	10	12	14	16,5	20	24	29
C	16	16	18	19,5	22	26	30	35
D	10	10	10	10	10	10	10	10
Peso (gr.)	2	2	3	5	7	8	10	11

Abrazaderas para sensores para microcilindros con cabezas remachadas "MIR" y "MIR-INOX"

Código de pedido			
1280.Ø.F	Para sensores - Serie 1500 - Cilindros MIR	1280.Ø.FS	Para sens. estándar - Serie 1580 - Cilindros MIR
1280.Ø.FX	Para sensores - Serie 1500 - Cilindros MIR-INOX	1280.Ø.FSX	Para sens. estándar - Serie 1580 - Cilindros MIR-INOX

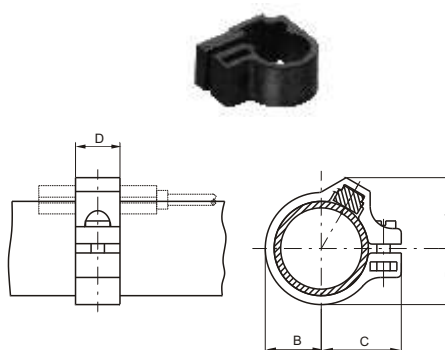
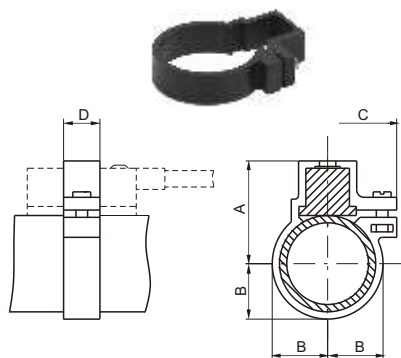


Tabla de dimensiones

Diámetro	Ø16	Ø20	Ø25	Ø32
A	24	25,5	28,5	31,8
B	10,5	12,5	15,5	18,8
C	16,5	17,5	19	20
D	10	10	10	10
Peso (gr.)	3	5	7	10

Tabla de dimensiones

Diámetro	Ø8	Ø10	Ø12	Ø16	Ø20	Ø25	Ø32
A	11	12	13	14,5	16	17,5	19,5
B	6,5	7,5	8,5	10,5	12,5	15,3	18,8
C	12,5	13,5	15	16	18	20,5	24
D	10	10	10	10	10	10	10
Peso (gr.)	2	2	2	3	5	7	10

Sensores para microcilindros

Para características y códigos ver la pag. 6 y siguientes

Generalidades

Las unidades de guiado o guías lineales, se utilizan, montadas sobre los microcilindros de diámetro 20 y 25, como dispositivo de antirotación.

El grado de precisión de las guías permite la utilización de estas unidades para el movimiento orientado de pieza sobre máquinas para ensamblaje, embalaje, sistemas de alimentación sobre máquina herramienta, etc. Las unidades se acoplan entre sí creando movimientos compuestos, particularmente útiles en el sector de la manipulación.

Utilizando cilindros con pistón magnético se tiene la posibilidad, mediante sensores magnéticos, de revelar la posición de la unidad y por tanto suministrar información a los sistemas de mando electrónicos.

Para la fijación a la máquina y al anclaje de la carga, las unidades disponen de orificios roscados o pasantes oportunamente dispuestos sobre el cuerpo y sobre la placa frontal.

Características constructivas

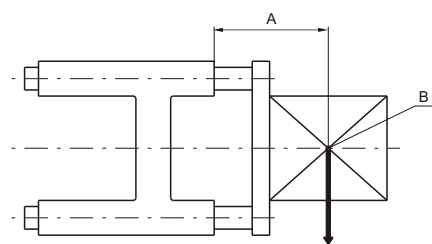
Soporte	aluminio perfilado aleación 6060 anodizado
Casquillos	bronce sinterizado
Rascadoras	goma antiaceite NBR
Ejes	acero C43 cromado
Placa	acero cincado
Dispositivo de enganche	acero cincado

Características técnicas

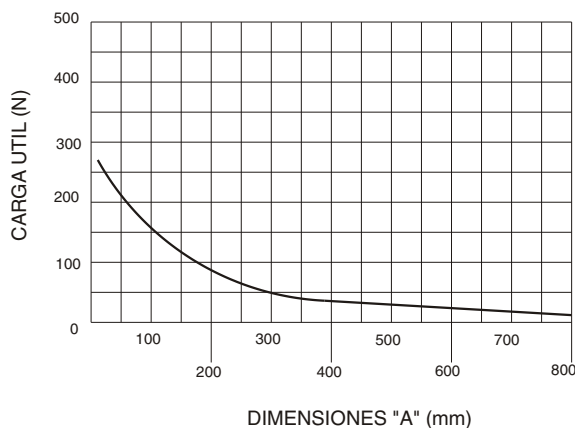
Carreras máximas aconsejadas:

Diámetro	20	25
Carrera mm.	200	250

Diagramas de cargas en función del saliente "A"



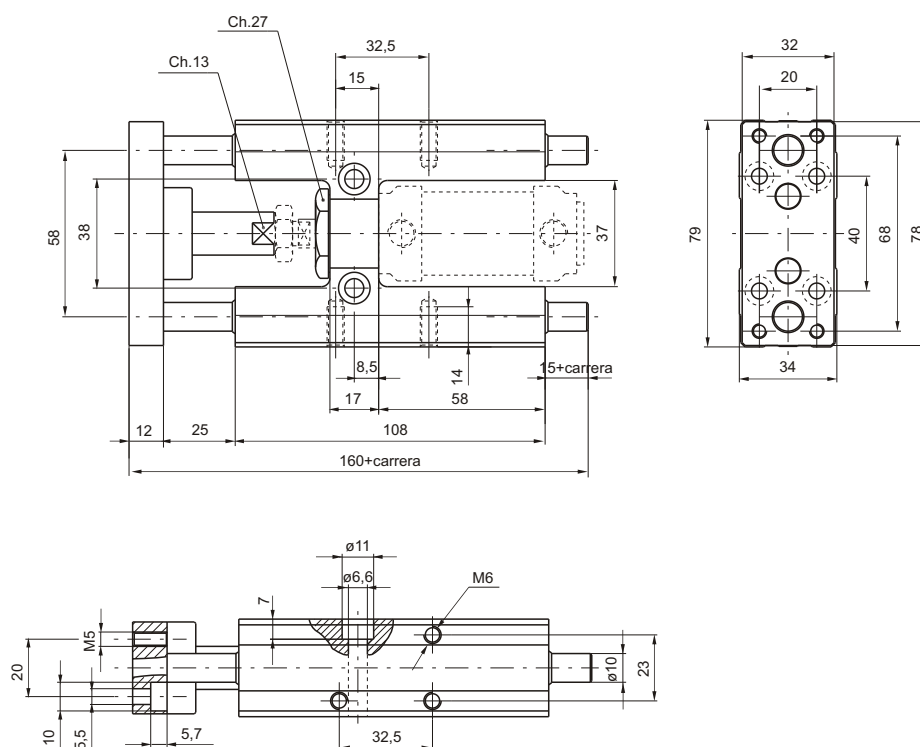
A = Saliente
B = Baricentro carga útil



Uso y mantenimiento

Atenerse en lo que respecta a las cargas al diagrama arriba representado.

Durante la fase de montaje se coloca entre las dos rascadoras una buena cantidad de grasa por lo que las unidades de guiado no necesitan un especial mantenimiento.



Código de pedido

1260.Ø.carrera.GLB
(Microcilindros ISO 6432
se piden a parte)

Peso gr.

carrera 100	cada 50 mm.
970	60

Carreras estándar:

- Ø 20**
100 - 150 - 200 mm.
- Ø 25**
100 - 150 - 200 - 250 mm.

Sensores y abrazaderas: Para los microcilindros con unidades de guiado se utilizan sensores y abrazaderas estándar.

Generalidades

Los blocavástago son unidades de apriete que, aplicados sobre la cabeza anterior de los cilindros, permiten bloquear el vástago en cualquier posición de la carrera del cilindro.

El bloqueo del vástago se obtiene mecánicamente por muelles que actúan sobre mordazas debidamente perfiladas.

Esta solución permite bloquear el cilindro en posición en caso de caída de presión.

El dispositivo sin embargo no se considera elemento de seguridad.

La fuerza de apriete es superior a la fuerza desarrollada por el cilindro a 6 bar, por lo que, antes de accionar el blocavástago es aconsejable ralentizar la velocidad de translación. Es recomendable compensar la presión en las cámaras del cilindro cuando está bloqueado. El blocavástago no se puede utilizar con vástago inox o vástago hexagonal. Los microcilindros de \varnothing 12, \varnothing 16 y \varnothing 20 con pistón magnético se suministrarán con el vástago en acero inox cromado. El blocavástago acciona solo axialmente y no impide una posible rotación del vástago.

Características constructivas

Soporte	aluminio anodizado
Cuerpo	aluminio anodizado
Mordazas de apriete	latón estampado
Pistón	resina acetilica
Juntas	NBR
Muelles	acero para muelles

Características técnicas

Fluido	aire filtrado y lubricado			
Presión de funcionamiento	3 bar ÷ 6 bar			
Temperatura de ejercicio	-5°C ÷ +70°C			
Funcionamiento	mecánico por doble mordaza			
Bloqueo	axial bidireccional (normalmente bloqueado)			
Desbloqueo	neumático			
Fuerza de apriete	\varnothing 12	\varnothing 16	\varnothing 20	\varnothing 25
	180 N	180 N	350 N	350 N

Atención: Para temperaturas de ejercicio inferiores a 0°C., se recomienda la utilización de aire seco.

Uso y mantenimiento

Atenerse a los valores indicados en las características técnicas.

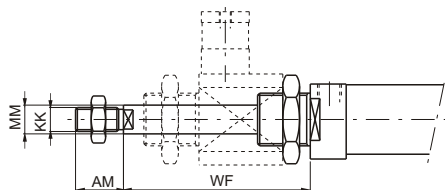
El blocavástago no necesita mantenimiento si se utiliza correctamente.

Para el montaje del dispositivo sobre el cilindro es necesario presurizar la conexión del accionamiento, o bien actuar sobre las mordazas con el tornillo instalado a tal fin en la conexión.

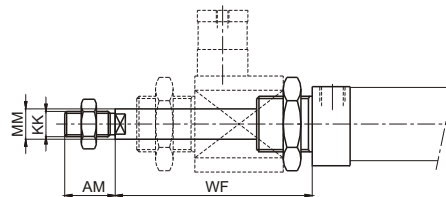
No están previstas piezas de recambio.

Microcilindros para blocavástago

Versión cabezas roscadas



Versión cabezas remachadas (solo versión "MIR")



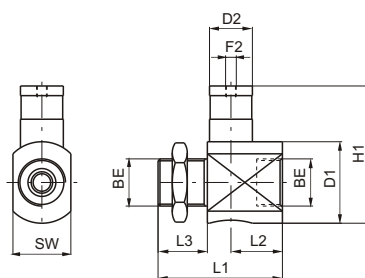
El blocavástago se pide a parte y no es utilizable con vástago inox o hexagonal.

Código de pedido

12_ _Ø.carrera.B

El blocavástago se pide a parte y no es utilizable con vástago inox ni con vástago inox cromado.

Blocavástago completo



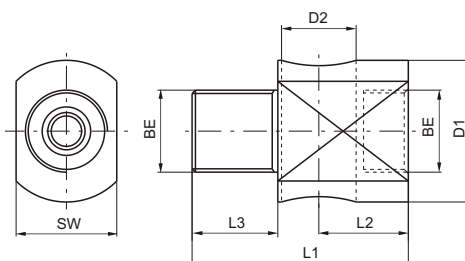
Código de pedido

1260.Ø.51BS

No utilizar como elemento de seguridad.

Ø	Peso gr.
12	82
16	82
20	140
25	140

Soporte para blocavástago

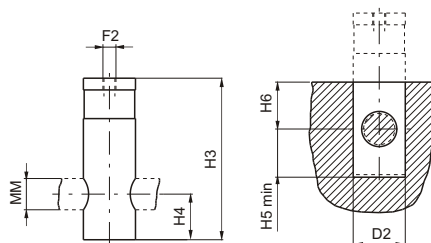


Código de pedido

1260.Ø.51S

Ø	Peso gr.
12	60
16	60
20	85
25	85

Blocavástago y alojamiento



Código de pedido

1260.Ø.51B

No utilizar como elemento de seguridad

Ø	Peso gr.
12	22
16	22
20	55
25	55

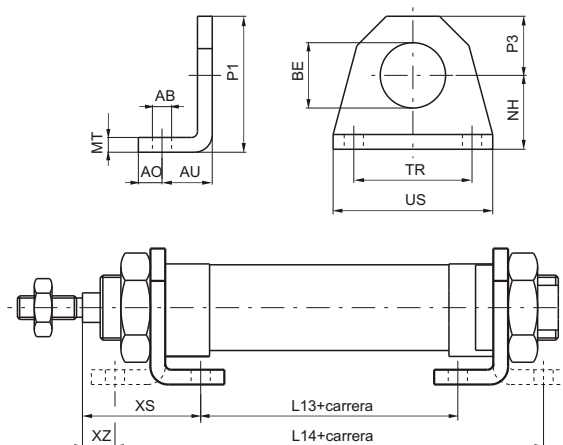
Tabla dimensiones

Diámetro	AM	BE	D1	D2	F2	H1	H3	H4	H5	H6	KK	L1	L2	L3	MM	SW	WF
12	16	M16x1,5	20	16	M5	35	35	10	11	10	M6x1	42	21	12	6	20	55
16	16	M16x1,5	20	16	M5	35	35	10	11	10	M6x1	42	21	12	6	20	55
20	20	M22x1,5	38	20	M5	64	62	17,5	19	18	M8x1,25	58	24	23	8	27	73
25	22	M22x1,5	38	20	M5	64	62	17,5	19	18	M10x1,25	58	24	23	10	27	77
32	20	M30x1,5	39,5	20	M5	64	62	17,5	18,5	18	M10x1,25	60	26	22	12	35	76,5

Pata

Código de pedido

1200.Ø.01
(1 pieza)



Dispositivo de anclaje sobre superficie plana con el vástago paralelo a la misma superficie. Utilizable tanto individualmente para carreras cortas como en doble para carreras largas. Realizada en llanta recortada y plegada y protegida contra la corrosión con un tratamiento especial. Se fija a la cabeza por medio de tuercas (o anillos) 05.

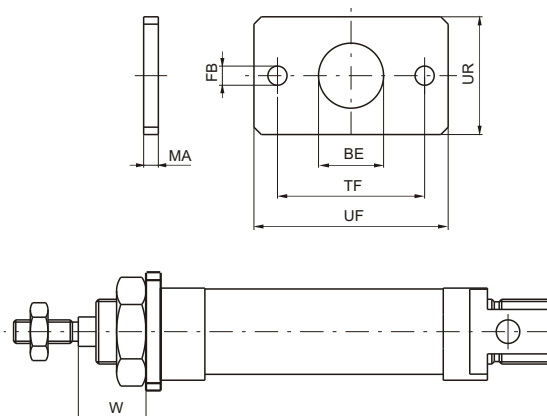
Atención = para los microcilindros con cabezas roscadas las dimensiones con * aumentan en 10 mm. para los microcilindros con pistón magnético retorno por muelle y en 9 mm. para los microcilindros con pistón magnético Ø 10.

Diámetro	8	10	12	16	20	25	32	40	50
AB (H13)	4,5	4,5	5,5	5,5	6,5	6,5	6,5	8,5	8,5
AO	5	5	6	6	8	8	8	10	10
AU	11	11	14	14	17	17	17	20	20
BE	12	12	16	16	22	22	30	40	40
L13 (±1) *	30	30	30	36	44	45	45	49	52
L14 (±1) *	68	68	78	84	102	103	103	119	122
MT	3	3	4	4	5	5	5	5	5
NH (±0,3)	16	16	20	20	25	25	28	40	40
P1	26	26	33	33	45	45	50	70	70
P3	10	10	13	13	20	20	22	30	30
TR (JS14)	25	25	32	32	36	40	40	50	50
US	35	35	42	42	54	54	66	90	90
XS (±1,4)	24	24	32	32	36	40	40	50	50
XZ (±1,4)	5	5	8	8	7	11	11	15	15
Peso gr.	22	22	45	45	90	90	110	210	210

Brida

Código de pedido

1200.Ø.02
(1 pieza)



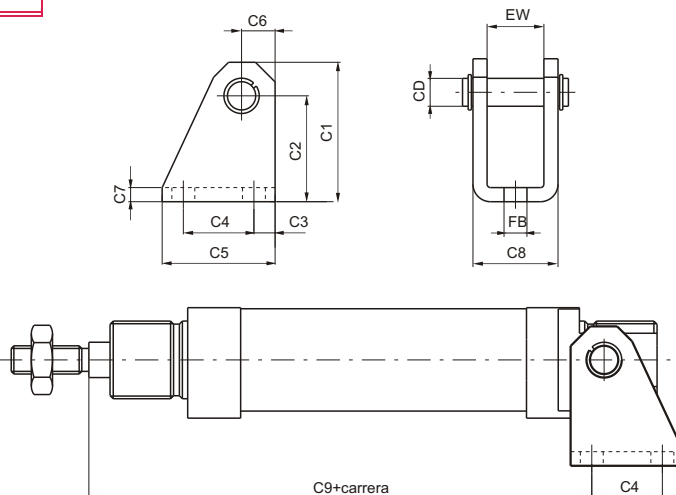
Elemento que permite el anclaje de los microcilindros sobre una superficie plana con el eje del vástago perpendicular al mismo plano. Atado a la cabeza anterior (o posterior) por una tuerca (o anillo 05), realizada en acero trellado y protegido contra la corrosión.

Diámetro	8	10	12	16	20	25	32	40	50
BE	12	12	16	16	22	22	30	40	40
FB (H13)	4,5	4,5	5,5	5,5	6,5	6,5	6,5	8,5	8,5
UF	40	40	53	53	66	66	68	90	90
UR	25	25	30	30	40	40	50	60	60
MA	3	3	4	4	5	5	5	5	5
TF (JS14)	30	30	40	40	50	50	52	70	70
W (±1,4)	13	13	18	18	19	23	23	30	30
Peso gr.	20	20	40	40	85	85	100	150	150

Charnela posterior

Código de pedido

1200.Ø.03
(1 pieza)



Esta fijación sobre la cabeza posterior de un microcilindro de ejecución base, permite un anclaje tanto sobre superficie perpendicular como paralela, con posibilidad de oscilar y autoalinearse con el elemento unido al vástago. Necesario cuando no se tiene garantía de que el vástago no sufra esfuerzos axiales durante la fase de avance y retroceso. Se construye en acero recortado y plegado, protegido contra la corrosión.

Atención = para los microcilindros con cabezas roscadas las dimensiones con * aumentan en 10 mm. para los microcilindros con pistón magnético retorno por muelle y en 9 mm. para los microcilindros con pistón magnético Ø 10.

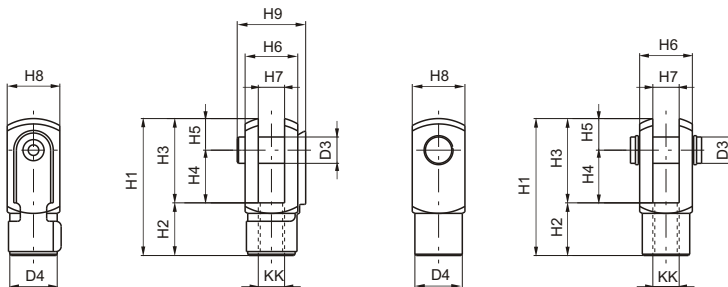
Diámetro	8	10	12	16	20	25	32	40	50
CD	4	4	6	6	8	8	12	14	14
C1	28,5	28,5	33,5	33,5	39,5	39,5	44,5	53,5	53,5
C2 (±0,3)	24	24	27	27	30	30	33	40	40
C3	3,5	3,5	5	5	6	6	7	10	10
C4	12,5	12,5	15	15	20	20	24	28	28
C5	20	20	25	25	32	32	38	45	45
C6	4,5	14,5	6,5	6,5	9,5	9,5	11,5	13,5	13,5
C7	2,5	2,5	3	3	4	4	4	4	4
C8	13	13	18	18	24	24	34	38	38
C9(±0,4) *	63	63	73,5	80,5	91,5	101	101	120	123
EW	8,1	8,1	12,1	12,1	16,1	16,1	26,1	30,1	30,1
FB (H13)	4,5	4,5	5,5	5,5	6,5	6,5	6,5	8,5	8,5
Peso gr.	20	20	35	35	75	75	135	180	180

Horquillas para vástago

Código de pedido

1200.Ø.04 (con perno) *
1200.Ø.04/1 (con clips)

*Disponibles sólo desde Ø12



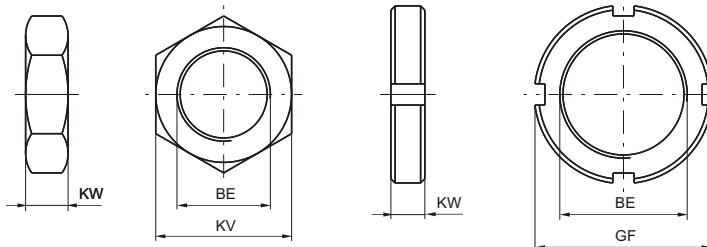
Diámetro	8	10	12	16	20	25	32	40	50
D3	4	4	6	6	8	10	10	12	12
D4	8	8	10	10	14	18	18	20	20
H1	24	24	31	31	42	52	52	62	62
H2	10	10	12	12	16	20	20	24	24
H3	14	14	19	19	26	32	32	38	38
H4	8	8	12	12	16	20	20	24	24
H5	6	6	7	7	10	12	12	14	14
H6	10	10	12	12	16	20	20	24	24
H7 (B12)	12,5	12,5	15	15	22	26	26	30	30
H8	10	10	12	12	16	20	20	24	24
H9	12,5	12,5	15	15	22	26	26	30	30
KK	M4x0,7	M4x0,7	M6x1	M6x1	M8x1,25	M10x1,25	M10x1,25	M12x1,75	M12x1,75
Peso gr.	12	12	20	20	45	90	90	145	145

Como la charnela 03, montada sobre la rosca del vástago, permite un funcionamiento angular incluso en presencia de notables desplazamientos de la fuerza aplicada al elemento unido. Se fabrica en acero cincado.

Tuercas y anillos para cabeza

Código de pedido

1200.Ø.05



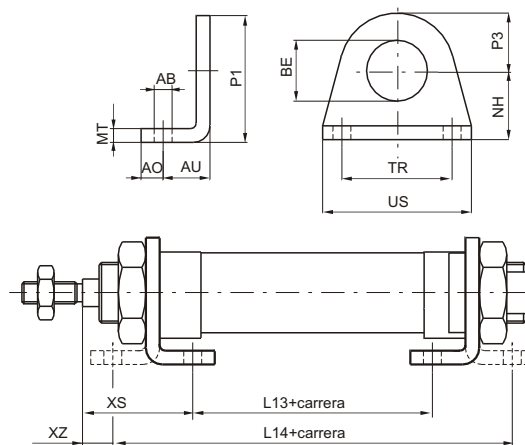
Sirven para sujetar bridas o patas a la cabeza del microcilindro. Las tuercas se montan sobre los diámetros que van del 8 al 25 y los anillos sobre 32, 40 y 50. Ambos se suministran de serie sobre los microcilindros (1 pieza).

Diámetro	8	10	12	16	20	25	32	40	50
BE	M12x1,25	M12x1,25	M16x1,5	M16x1,5	M22x1,5	M22x1,5	M30x1,5	M40x1,5	M40x1,5
KV	17	17	22	22	30	30	/	/	/
GF	/	/	/	/	/	/	42	52	52
KW	5,5	5,5	6	6	7	7	8	9	9
Peso gr.	7	7	16	16	25	25	42	60	60

Pata

Código de pedido

1200.Ø.01X
(1 pieza)



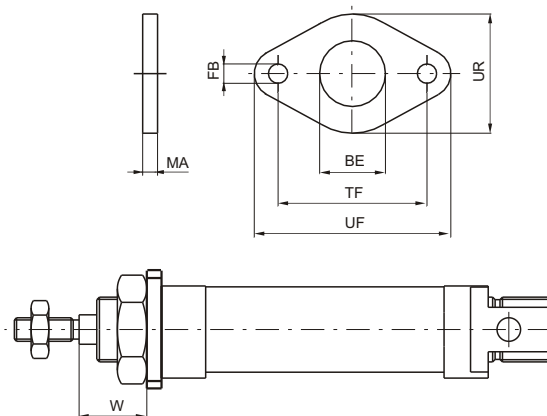
Diámetro	16	20	25	32
AB (H13)	5,5	6,5	6,5	6,5
AO	6	8	8	8
AU	14	17	17	17
BE	16	22	22	30
L13 (±1)	36	44	44	45
L14 (±1)	84	102	102	103
MT	4	5	5	5
NH(±0,3)	20	25	25	28
P1	33	45	45	50
P3	13	20	20	22
TR (JS 14)	32	40	40	52
US	42	54	54	66
XS (±1,4)	32	36	40	40
XZ (± 1,4)	8	7	11	11
Peso gr.	45	90	90	110

Dispositivo de anclaje sobre superficie plana con el vástago paralelo a la misma superficie. Utilizable tanto individualmente para carreras cortas como en doble para carreras largas. Realizada en llanta de acero inox AISI 304 recortada y plegada. Se fija a las cabezas mediante tuercas (o anillos) 05X.

Brida

Código de pedido

1200.Ø.02X



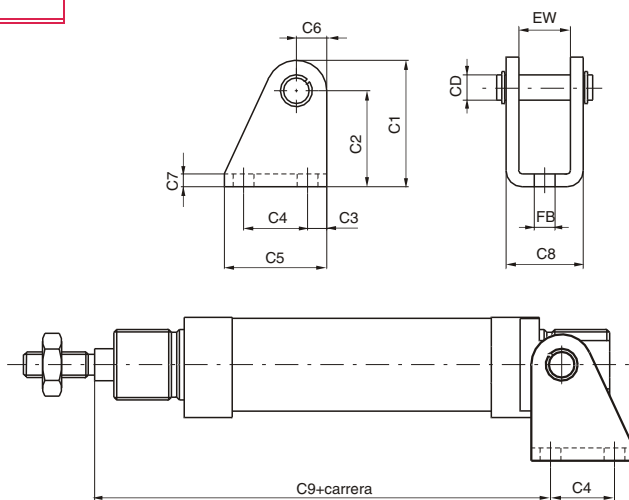
Diámetro	16	20	25	32
BE	16	22	22	30
FB (H13)	5,5	6,5	6,5	6,5
UF	53	66	66	68
UR	30	40	40	50
MA	4	5	5	5
TF (JS14)	40	50	50	52
W (±1,4)	18	19	23	23
Peso gr.	40	85	85	100

Elemento que permite el anclaje de los microcilindros sobre una superficie plana con el eje del vástago perpendicular al mismo plano. Se fija a la cabeza anterior (o posterior) con una tuerca (o anillo) 05X. Realizada en acero inox AISI 304.

Charnela posterior

Código de pedido

1200.Ø.03X
(1 pieza)



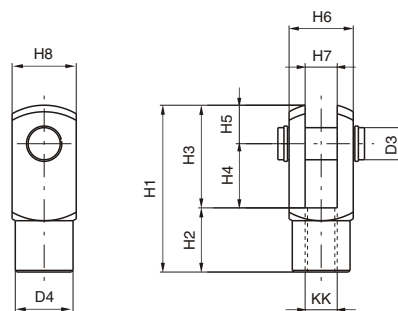
Diámetro	16	20	25	32
CD	6	8	8	12
C1	33,5	39,5	39,5	44,5
C2 (±0,3)	27	30	30	33
C3	5	6	6	7
C4	15	20	20	24
C5	25	32	32	38
C6	6,5	9,5	6,5	11,5
C7	3	4	4	4
C8	18	24	24	34
C9 (±0,4)	80,5	91,5	101	100,5
EW	12,1	16,1	16,1	26,1
FB (H 13)	5,5	6,5	6,5	6,5
Peso gr.	35	75	75	135

Esta fijación, montada sobre la cabeza posterior de un microcilindro de ejecución base, permite su anclaje tanto sobre superficie perpendicular como paralela, con posibilidad de oscilar y autoalinearse con el elemento unido al vástago. Necesaria cuando no se tiene garantía de que el vástago no sufra esfuerzos axiales durante la fase de avance y retroceso. Se construye en acero Innox 304 recortado y plegado.

Horquilla para vástago

Código de pedido

1200.Ø.04X
(con perno)



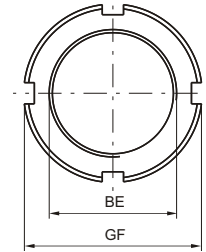
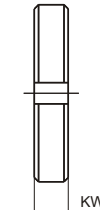
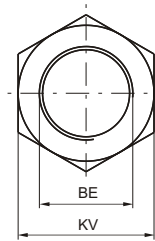
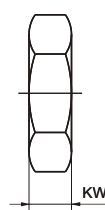
Diámetro	16	20	25	32
D3	6	8	10	10
D4	10	14	18	18
H1	31	42	52	52
H2	12	16	20	20
H3	19	26	32	32
H4	12	16	20	20
H5	7	10	12	12
H6	12	16	20	20
H7 (B12)	6	8	10	10
H8	12	16	20	20
KK	M6X1	M8X1,25	M10X1,25	M10X1,25
Peso gr.	20	45	90	90

Como la charnelo 03X, montada sobre la rosca del vástago, permite un funcionamiento angular incluso en presencia de notables desplazamientos de la fuerza aplicada al elemento unido. Fabricada en acero inox AISI 304.

Tuerca para cabeza

Código de pedido

1200.Ø.05X
(1 pieza)



Sirven para sujetar bridas o patas a la cabeza del microcilindro. Las tuercas se montan sobre los diámetros que van del Ø16 al Ø25, los anillos sobre el Ø32 y ambos se suministran de serie (1 pieza) sobre los microcilindros.

Diámetro	16	20	25	32
BE	M16x1,5	M22x1,5	M22x1,5	M30x1,5
KV	22	30	30	/
GF	/	/	/	42
KW	6	7	7	8
Peso gr.	16	25	25	42

Generalidades

En algunas aplicaciones se hace necesaria una máxima miniaturización de los microcilindros de norma ISO 6432 que no contempla diámetros inferiores a 8 mm. Por tanto se han desarrollado componentes que tienen una utilización particular en la automatización de máquinas que imponen dimensiones reducidas y que necesitan pequeñas fuerzas de accionamiento.

Estos microcilindros se presentan en diámetros de 4, 6, 8 y 10 mm. y son todos de simple efecto con muelle anterior. Los diámetros de 6, 8 y 10 mm. tienen el cuerpo roscado externamente para poder fijarlos, mediante dos tuercas, sobre una pared taladrada.

Características constructivas

Cuerpo	latón niquelado
Vástago/pistón	acero inox (C43 para el \varnothing 10)
Casquillo guía vástago	latón
Muelle	acero inoxidable
Juntas	NBR

Características técnicas

Fluido	aire filtrado y lubricado
Presión	min. 3 bar - máx. 7 bar
Temperatura	min. -5°C - máx. +70°C

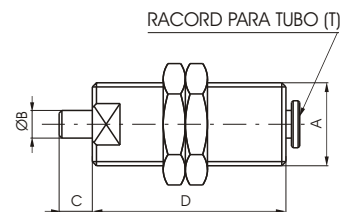
Atención: Para temperaturas de ejercicio inferiores a 0°C., se recomienda la utilización de aire seco.

Uso y mantenimiento

Poner atención en su uso a las características técnicas consignadas y no pedir más de lo necesario, ya que se trata de componentes especiales con características mecánicas críticas (por ejemplo evitar que el vástago vaya a fin de carrera sin carga y al máximo de la presión).

El producto no es desmontable y por tanto no es posible efectuar la sustitución de juntas.

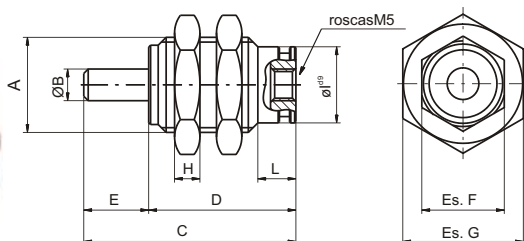
Cuerpo roscado-simple efecto muelle anterior



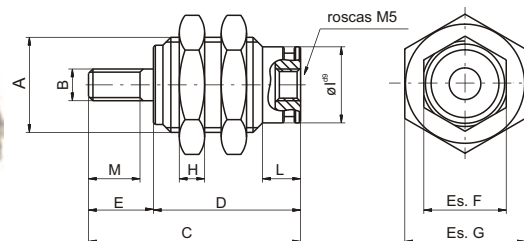
Código de pedido	Diámetro	carrera	A	B	C	D	T
1213.6.5	6	5	M10x1	3	5	30,5	4/2
1213.6.10	6	10	M10x1	3	5	35,5	4/2
1213.6.20	6	20	M10x1	3	5	49,5	4/2
1213.8.5	8	5	M12x1	3	6	28	4/2
1213.10.3	10	3	M15x1,5	5	1	44	4/2
1213.10.5	10	5	M15x1,5	5	5	40	4/2
1213.10.10	10	10	M15x1,5	5	12	44	4/2

Microcilindros

**Simple efecto muelle anterior
vástago roscado**



Simple efecto muelle anterior



Diámetro	carrera	A	ØB	B	C	D	E	Es. F	Es. G	H	ØI	L	M
6	5	M10x1	Ø3	M3x0.5	27,5	18,5	9	9	12	3	Ø8,5	6	7
6	10	M10x1	Ø3	M3x0.5	34,5	25,5	9	9	12	3	Ø8,5	6	7
6	15	M10x1	Ø3	M3x0.5	41,5	32,5	9	9	12	3	Ø8,5	6	7
10	5	M15x1.5	Ø5	M4x0.7	32,5	20,5	12	13	19	4	Ø12	6	10
10	10	M15x1.5	Ø5	M4x0.7	39	27	12	13	19	4	Ø12	6	10
10	15	M15x1.5	Ø5	M4x0.7	46	34	12	13	19	4	Ø12	6	10
16	5	M22x1.5	Ø6	M5x0.8	37,5	23,5	14	20	27	5	Ø19	7	12
16	10	M22x1.5	Ø6	M5x0.8	43,5	29,5	14	20	27	5	Ø19	7	12
16	15	M22x1.5	Ø6	M5x0.8	50	36	14	20	27	5	Ø19	7	12

Código de pedido	Denominación
1213.Ø.carrera.C	Simple efecto muelle anterior
1213.Ø.carrera.CF	Simple efecto muelle anterior Vástago roscado

Simple efecto muelle anterior Ø 4

Código de pedido

1273.4.10

