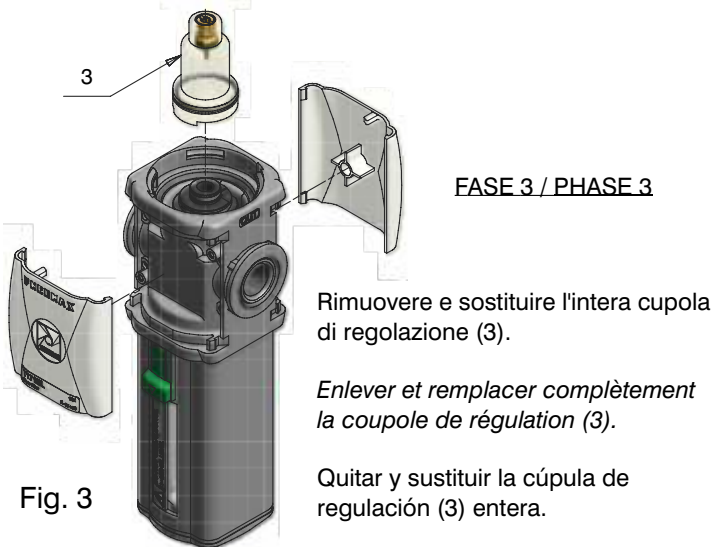
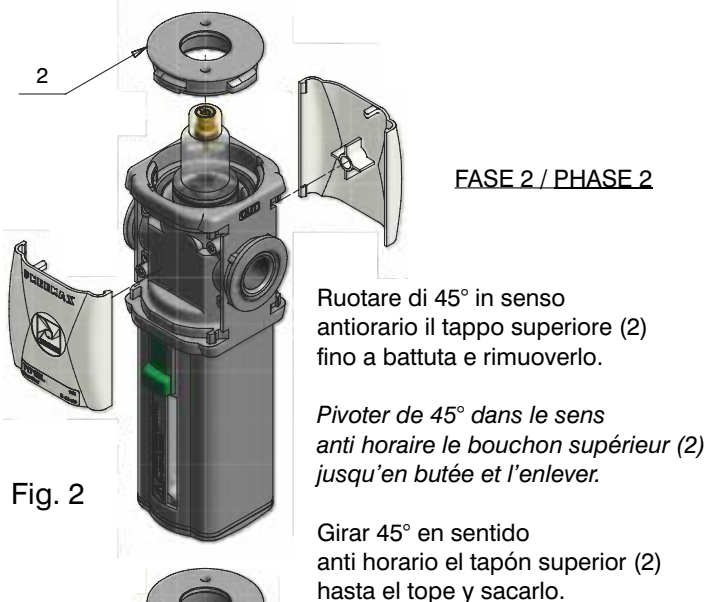
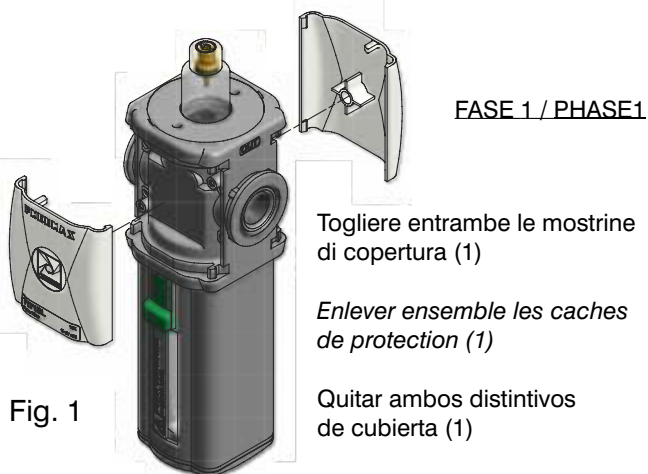
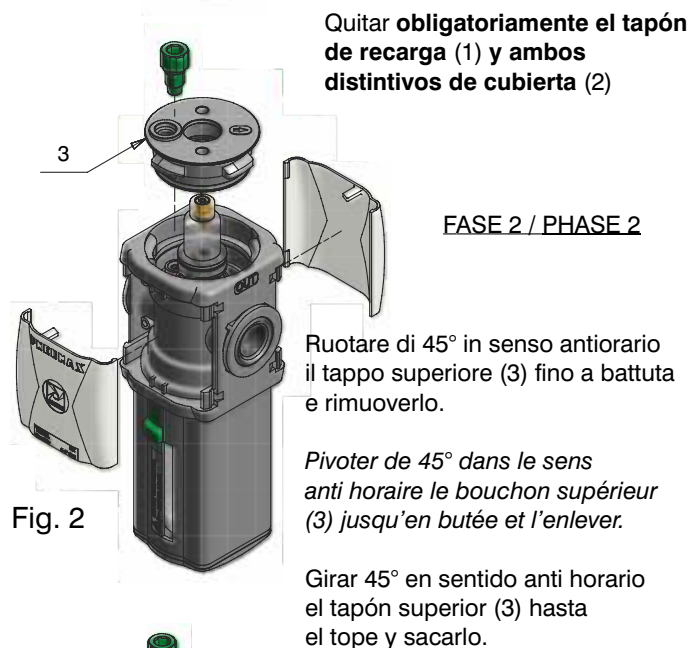
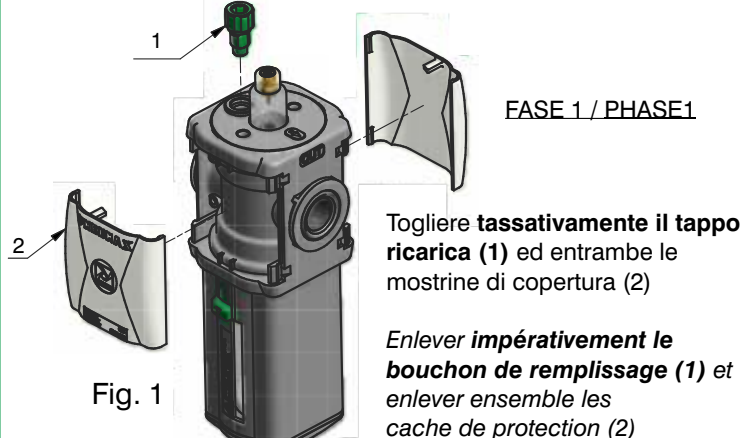


## SOSTITUZIONE CUPOLA DI REGOLAZIONE LUBRIFICATORI AIRPLUS DÉMONTAGE DE LA COUPOLE DE RÉGULATION DU LUBRIFICATEUR AIRPLUS SUSTITUCIÓN CÚPULA DE REGULACIÓN LUBRICADORES AIRPLUS

TG 1 / Taille 1 / Talla 1



TG 2 - 3 / Taille 2 - 3 / Talla 2 - 3



**FASE 4 / PHASE 4**

RIMONTARE IL TUTTO RIPERCORRENDO A RITROSO LE TRE FASI PRECEDENTEMENE DESCRITTE FACENDO ATTENZIONE AD ACCOPPIAMENTI E GUARNIZIONI

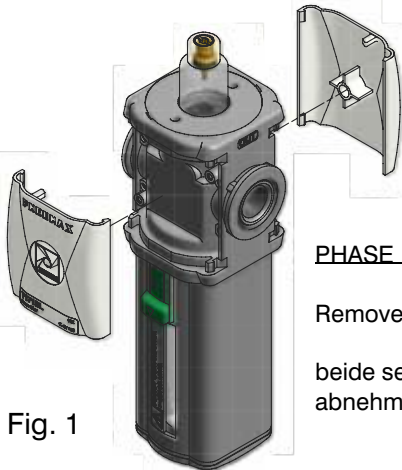
REMONTER LE TOUT EN SUIVANT LE PARCOURS INVERSE DES TROIS PHASES PRÉCÉDEMMENT DÉCRITE EN FAISANT ATTENTION AUX ASSEMBLAGES ET JOINTS.

VOLVER A MONTAR EL CONJUNTO RECORRIENDO A LA INVERSA LAS TRES FASES DESCRITAS ANTERIORMENTE PONIENDO ATENCIÓN A LOS ACOPLAMIENTOS Y JUNTAS

## AIRPLUS LUBRICATOR REGULATION DOME REPLACEMENT Austausch der AIRPLUS Regeleinheit beim Nebelöler

Size 1 / Größe 1

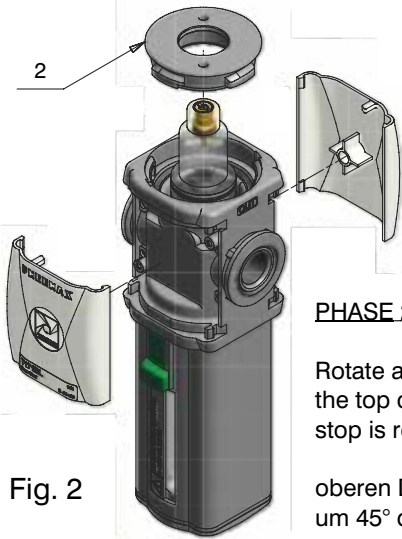
Size 2 - 3 / Größe 2 - 3



**PHASE 1 / Schritt 1**

Remove both protective covers (1)  
 beide seitlichen Abdeckungen  
 abnehmen (1)

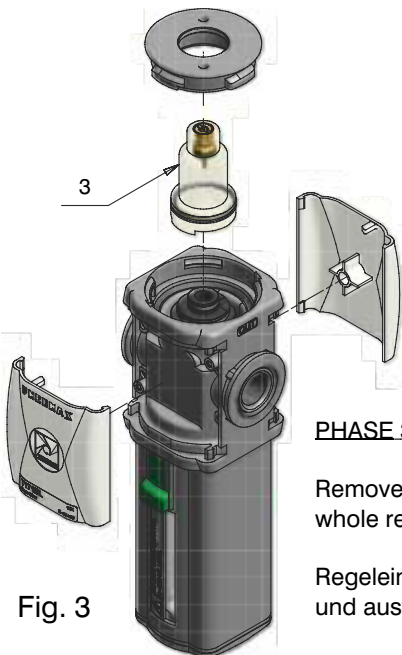
Fig. 1



**PHASE 2 / Schritt 2**

Rotate anticlockwise by 45°  
 the top cover (2) until the mechanical  
 stop is reached and remove it  
 oberen Deckel (2) schrittweise  
 um 45° drehen und herausnehmen

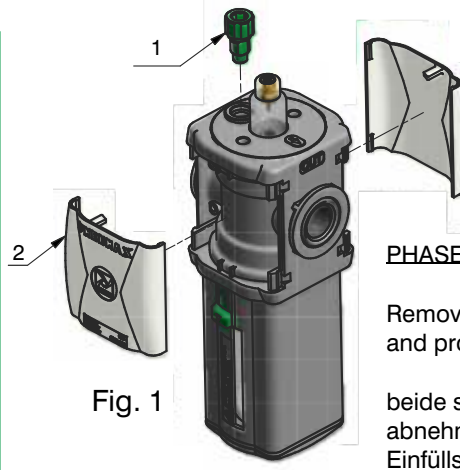
Fig. 2



**PHASE 3 / Schritt 3**

Remove and replace the  
 whole regulation dome (3)  
 Regeleinheit (3) herausnehmen  
 und austauschen

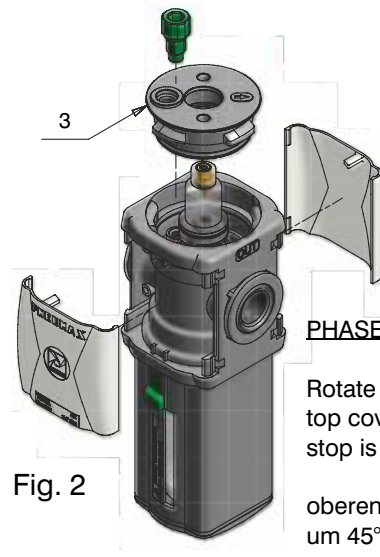
Fig. 3



**PHASE 1 / Schritt 1**

Remove both the refill plug (1)  
 and protective covers (2)  
 beide seitlichen Abdeckungen (2)  
 abnehmen und  
 Einfüllschraube (1) herausdrehen

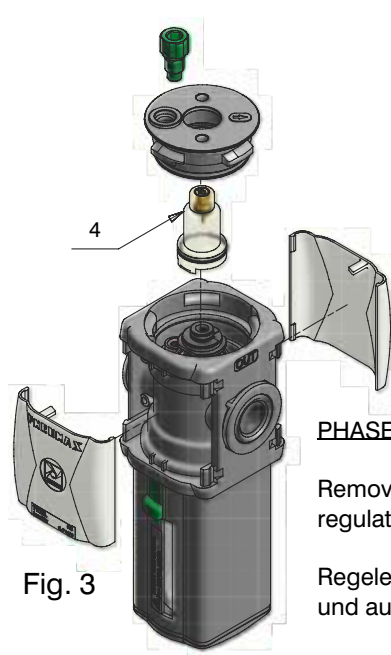
Fig. 1



**PHASE 2 / Schritt 2**

Rotate anticlockwise by 45° the  
 top cover (3) until the mechanical  
 stop is reached and remove it  
 oberen Deckel (3) schrittweise  
 um 45° drehen und herausnehmen

Fig. 2



**PHASE 3 / Schritt 3**

Remove and replace the whole  
 regulation dome (4)  
 Regeleinheit (3) herausnehmen  
 und austauschen

Fig. 3

**PHASE 4 / Schritt 4**

TO REASSEMBLE THE UNITS FOLLOW THE REVERSE PROCESS DESCRIBED PAYING ATTENTION TO JOININGS AND GASKETS  
 Der Zusammenbau erfolgt in umgekehrter Reihenfolge