



PNEUMAX



TECHNOLOGIES INTELLIGENTES ET COMPÉTENCE HUMAINE

VUE D'ENSEMBLE DU GROUPE



Groupe Pneumax

Technologies intelligentes et compétence humaine

Fondée en 1976, **Pneumax S.p.A.** est aujourd'hui l'un des principaux fabricants internationaux de composants et systèmes pour l'automatisation industrielle. Elle est à l'avant-garde d'un **Groupe** composé de **27 sociétés**, employant **plus de 800 personnes employés dans le monde entier**. L'investissement continu dans la recherche et le développement ont permis à **Pneumax** d'élargir continuellement sa gamme de produits standards et de solutions personnalisées. L'utilisation des technologies de production les plus avancées garantit une flexibilité maximale et une qualité certifiée selon les normes internationales dans différents secteurs. La volonté de fournir les compétences en matière de services et d'applications a conduit à la création de 3 unités commerciales spécifiques, dédiées à l'automatisation industrielle, à l'automatisation des processus et au secteur automobile.



Réseau international

Grâce à un réseau de filiales et de distributeurs exclusifs, Pneumax est présent dans plus de **50 pays** dans le monde, et soutient ses clients dans toutes les phases du processus d'approvisionnement, de l'analyse des applications avant la vente jusqu'au service après-vente.

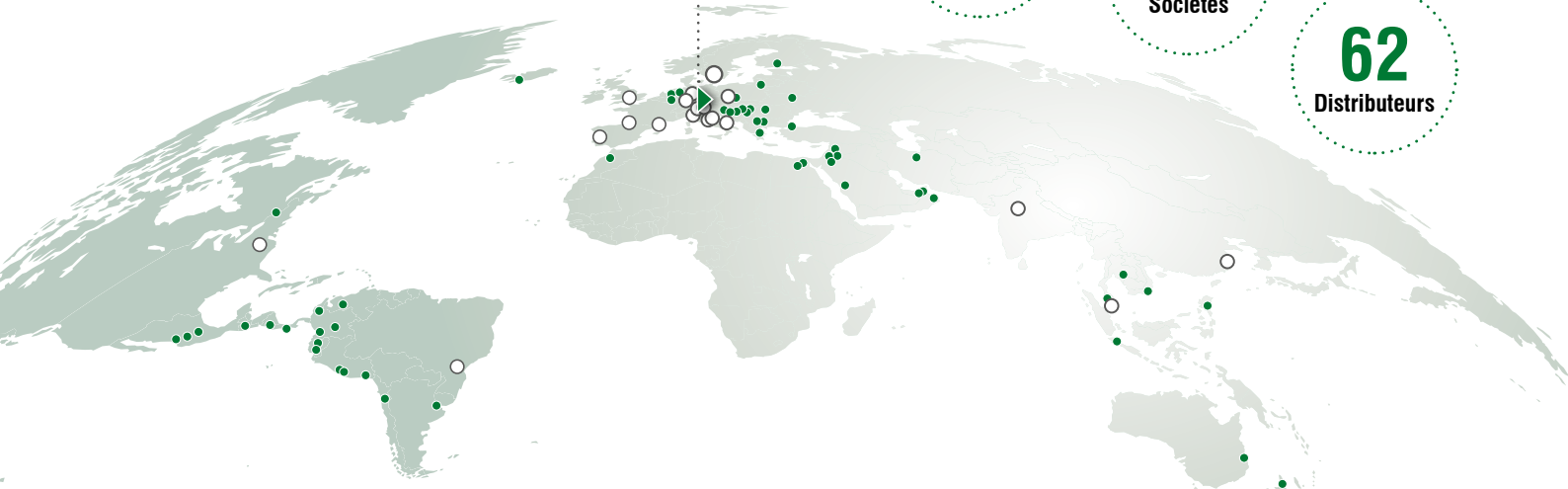
- ▶ Siège social
- Sociétés
- Distributeurs

PNEUMAX
Siège social

8
Unités de production

27
Sociétés

62
Distributeurs



Pneumax Business Attitude

Notre modèle opérationnel provient de la capacité à combiner la connaissance du secteur d'activité avec les compétences techniques requises pour une compréhension de l'application client. Une collaboration continue avec le client nous permet de nous concentrer sur les produits et les technologies les mieux adaptés pour leur élaboration.

Les solutions les plus efficaces sont étudiées autour du **TCO** (total coût d'acquisition) lié à l'ensemble du cycle de vie du produit.

SPECIALISTES PRODUITS

Connaissances technologiques

- Produits et technologie



SPÉCIALISTES DES PRODUITS

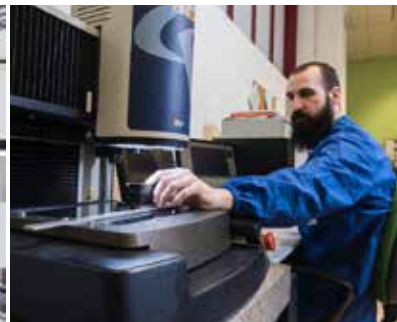
Compétences en
matière d'applications

- Secteurs et applications

INGÉNIEURS VENTES

Présence mondiale

- Gestion des relations





Produits et technologie

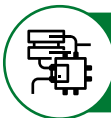
La technologie au service de l'application

Pneumax propose les technologies les plus récentes, de l'automatisation pneumatique, de l'actionneur électrique et du contrôle des fluides, offrant une solution optimisée pour la plupart des applications.



TECHNOLOGIE PNEUMATIQUE

La gamme de solutions pneumatiques comprend des **actionneurs, des distributeurs, des électrodistributeurs, la technologie proportionnelle, les raccords, la manipulation, le vide et les composants de traitement de l'air**. Tous combinent la mécanique et l'électronique nécessaires à la gestion et au contrôle du mouvement pneumatique. Avec une consommation optimisée, les dimensions et les paramètres fonctionnels clairement définis, chaque composant individuel contribue ainsi au système global de la fonction pneumatique.



ACTIONNEUR ELECTRIQUE

L'actionneur électrique est une solution idéale pour les applications où, en plus de la fiabilité, il est nécessaire de fournir des performances à haute vitesse et une flexibilité dans le contrôle et la configuration, non seulement des axes, mais aussi des vérins électriques. La gamme comprend des **actionneurs avec vis à billes de recirculation, des configurations en ligne ou de vérins parallèles**, tous disponibles avec ou sans moteurs électriques Siemens. Des brides personnalisées sont disponibles pour le montage des moteurs du client et pour créer des solutions pour un certain nombre d'actionneurs alternatifs.



CONTROLE DES FLUIDES

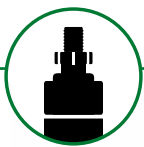
Large gamme d'**électrovannes en laiton et en acier inoxydable** pour une utilisation avec l'air, l'eau, la vapeur et tout autre fluide compatibles avec le corps et les joints. Les électrovannes sont à 2 ou 3 voies, normalement ouvertes, normalement fermées, et sont conçues pour un service général à action directe ou servo-assistée. Les raccords sont disponibles en BSP et NPT 1/8" jusqu'à 2" et des pressions de travail allant du vide à 100 bar. Les électrovannes avec bobines sont enfermées dans un boîtier en acier inoxydable, certifié CESI Q3 et ATEX 344, et sont disponibles pour les environnements explosifs.

Solutions personnalisées Services et produits

Les solutions personnalisées et sur mesure ont toujours été dans la nature du service client **Pneumax**. Grâce à notre expérience et à notre expertise, ainsi qu'à l'utilisation des technologies de production les plus avancées, nous sommes en mesure d'offrir des produits et des services personnalisés, conçus et fabriqués pour répondre aux besoins de chaque client.

- Solutions mécatroniques
- Coffrets et systèmes intégrés
- Procédés dédiés
- Traitements personnalisés
- Matériaux spéciaux
- Procédures d'essai personnalisées





AUTOMATISATION INDUSTRIELLE



La division est dédiée à la fabrication des composants et des systèmes pour l'automatisation industrielle et constitue le cœur de l'activité principale de **Pneumax S.p.A.** En tant que producteur de composants pneumatiques, **Pneumax** a constamment investi dans l'extension de la gamme de produits et de technologies en vue dans ses offres en parallèle des systèmes d'actionneurs associés pneumatiques et électriques. Grâce à une organisation souple et flexible, **Pneumax** gère en interne la conception, l'usinage et l'assemblage des produits standards et personnalisés, y compris la mécanique et l'électronique. Le développement de solutions en accord avec les principes de l'**industrie 4.0** a conduit à l'**intégration de capteurs et de diagnostics dans les produits** pour permettre la surveillance, le contrôle et la maintenance à l'aide de la technologie numérique.

Produits:

- Distributeurs
- Électrodistributeurs
- Distributeurs et électrovannes pour fluides
- Unités de traitement de l'air
- Vérins
- Raccords pneumatiques
- Manipulation
- Détecteurs magnétiques / dispositifs de mesure
- Actionneurs électriques
- Technologie du vide

Les moteurs de la R&D

- Électronique intégrée
- Interconnexion de composants
- Conception compacte et ergonomique
- Économie d'énergie
- Contrôle en temps réel



Secteurs industriels:

- Machines à bois
- Emballage
- Assemblage et robotique
- Machines-outils
- Produits alimentaires et boissons
- Transport
- Sciences de la vie





PROCESS ET AUTOMATISATION



Afin de développer une gamme de produits destinés à être utilisés dans le secteur "**Process**", **Pneumax** a dû envisager la fabrication de composants à partir de matériaux tels que l'acier inoxydable, ainsi que la conception de produits qui ont des caractéristiques de fonctionnement différentes, telles que les pressions utilisées dans l'industrie du pétrole et du gaz. Cela a conduit **Pneumax** à créer une division entièrement dédiée à l'automatisation industrielle, capable de répondre aux spécificités du secteur. **Pneumax** est capable de fabriquer une **gamme complète de produits** qui varient non seulement de taille mais aussi de performances, en utilisant des matériaux adaptés à la manipulation du gaz, du pétrole ou d'autres produits chimiques et pétrochimiques. Il s'agit notamment d'électrodistributeurs en acier inoxydable ou en aluminium, des unités de traitement de l'air en acier inoxydable, complétés par des systèmes de collecteurs.

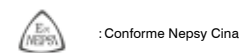
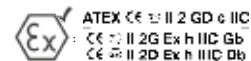
Produits:

- Unités de traitement de l'air
- Surpresseurs
- Distributeurs et électrodistributeurs
- Distributeurs et électrodistributeurs Namur
- Régulateurs de débit
- Valves d'échappement rapide
- Clapets anti-retour
- Distributeurs à clapet

Matériaux:

- Acier inoxydable
- Aluminium

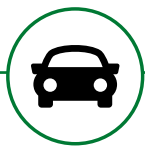
Certifications:



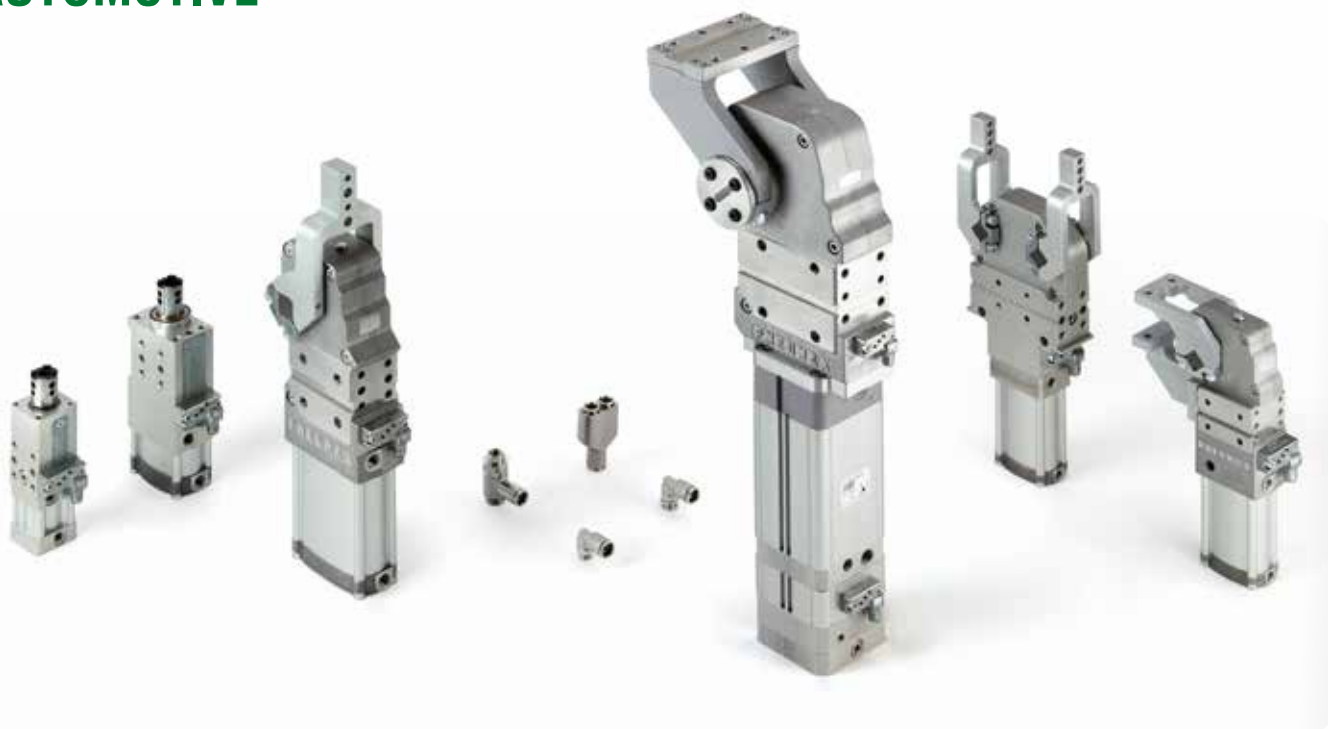
Secteurs industriels:

- Pétrochimie
- Production d'électricité
- Pétrole et gaz
- Traitement de l'eau





AUTOMOTIVE



La division Automotive de Pneumax **conçoit et fabrique une gamme complète de produits dédiée aux lignes de production du secteur automobile, en se concentrant sur les applications ferrage (BIW).**

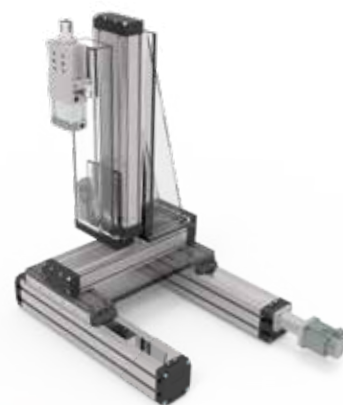
Pneumax propose une gamme complète de serrages, d'abattants, d'ensembles porte pilotes, ainsi que des serrages et des systèmes complets de positionnement multi-axes. Développé par une équipe de techniciens spécialisés, le produit est conçu pour assurer une fiabilité, une précision et une répétabilité maximales en conformité avec les dernières normes internationales de montage. Une attention particulière a été accordée à l'efficacité énergétique qui, grâce à des conceptions brevetées, offre les plus grandes solutions d'économie d'énergie disponibles sur ce marché. La présence mondiale de **Pneumax** assure une gestion optimisée et coordonnée des projets: le plus haut niveau de service est fourni à tous nos clients internationaux.

Produits:

- Serrages
- Portes pilotes
- Produits de manipulation
- Abattants
- Produits complémentaires (raccords, capteurs, tubes...)
- Accessoires
- NC Locators

NC Locator

Localisateur multi-axes pour les alignements géométriques



Solutions pour les applications de ferrage automobile

La gestion intégrée des processus de production garantit la fiabilité, la précision et la robustesse requises dans les applications de ferrage automobiles (BIW).





PNEUMAX

PNEUMAX S.p.A.

Via Cascina Barbellina, 10
24050 Lurano (BG) - Italy
Tel. +39 035 41 92 777
info@pneumaxspa.com
www.pneumaxspa.com

Pneumax France SAS

Z.I. Nord paradis
7 Rue de waldkirch - BP 80042
67601 Selestat CEDEX - France
T. 03 88 58 04 50
commercial@pneumax-france.fr
www.pneumax-france.fr