



PNEUMAX



VALVOLE AD OTTURATORE **SERIE PG**

ALTE PORTATE PER ARIA COMPRESSA E VUOTO

Serie PG - per Aria compressa e Vuoto



Valvole ed elettrovalvole ad otturatore per alte portate, per aria compressa e per vuoto.
Sono costruite solo nella versione 3/2 e 2/2, sia normalmente chiuse che normalmente aperte.

Caratteristiche costruttive

	G 1/2" - 1/2" NPT	G 3/4" - 3/4" NPT	G 1" - 1" NPT	G 1 1/2" - 1 1/2" NPT
Corpo, operatore e fondello			Alluminio	
Asta porta otturatori			Acciaio	
Fondelli			Alluminio	
Guarnizioni e otturatori			NBR	
Molle			Acciaio INOX	
Perno di guida			Acciaio INOX	
Pistoni di comando			Resina acetilica	

Uso e manutenzione

Queste valvole ed elettrovalvole hanno una vita media di circa 10 ... 15 milioni di cicli in condizioni di impiego ottimali.

Non è necessaria lubrificazione per il buon funzionamento ma si consiglia una buona filtrazione per impedire l'accumulo di sporco interno.

Controllare che le condizioni di impiego siano coerenti con i limiti indicati, pressione, temperatura, ecc.

Si abbia cura di proteggere le bocche di scarico delle valvole in presenza di sporco e polvere.

Per questi prodotti, per tecnica costruttiva e per il particolare impiego, non è prevista alcuna manutenzione con sostituzioni di parti di valvola.

Quando necessario si può procedere ad una sommaria pulizia interna rimuovendo con la cura necessaria eventuali accumuli di sporco.

Quando nelle elettrovalvole si utilizza la versione con autoalimentazione, sia per aria che per vuoto, si faccia attenzione affinché la portata in alimentazione sia superiore o uguale a quella dell'utilizzo.

Altrimenti passare alla versione con pilotaggio esterno.



Codifica: P☉2A☉11E☉00000

Pneumatico-Molla

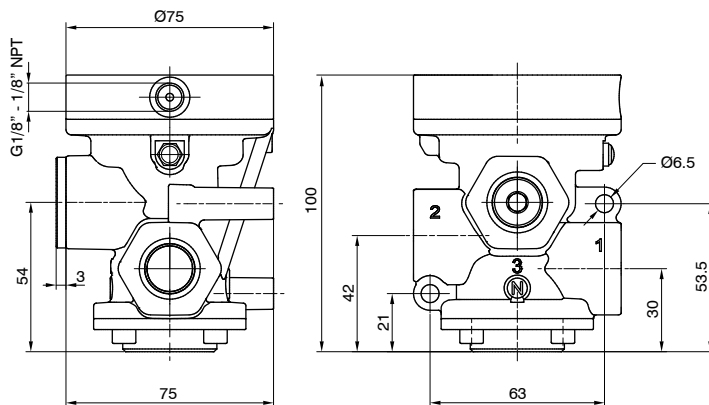
Caratteristiche di funzionamento

Fluido	Aria filtrata. Non è necessaria lubrificazione, se applicata deve essere continua.
Pressione di funzionamento max. (bar)	10
Pressione minima di pilotaggio (bar)	2,5
Temperatura °C	-5 ... +70
Portata a 6 bar con Δp=1 (Nl/min)	4800
Diametro nominale di passaggio (mm)	15
Connessioni di alimentazione	G1/2" - 1/2" NPT
Connessioni di pilotaggio	G1/8" - 1/8" NPT

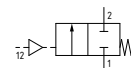
CONNESSIONI	
☉	G = Filettatura GAS
	N = Filettatura NPT
NUMERO VIE	
☉	2 = 2 vie, 2 posizioni
	3 = 3 vie, 2 posizioni
FUNZIONE	
☉	A = Normalmente Aperta (solo per 3 vie)
	C = Normalmente Chiusa

2/2

DISTRIBUZIONE ARIA



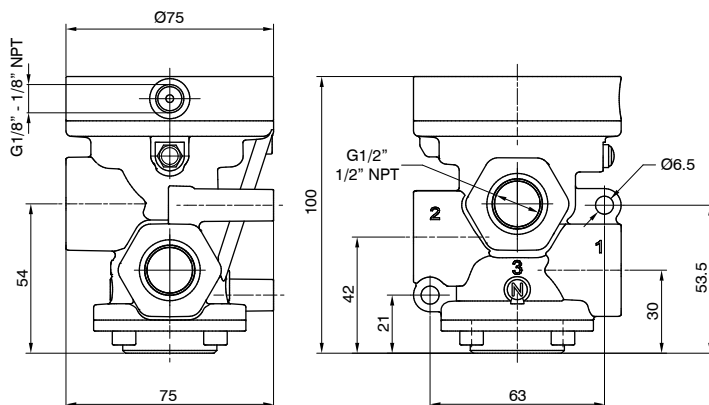
N.C.
Alimentazione in 1
Utilizzo in 2
Scarico in 3 (chiuso)



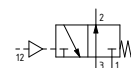
Peso 675 g

P☉2A211E☉00000

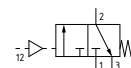
3/2



N.A.
Alimentazione in 3
Utilizzo in 2
Scarico in 1



N.C.
Alimentazione in 1
Utilizzo in 2
Scarico in 3



Peso 648,5 g

P☉2A311E☉00000

Codifica: P02AN01VET

Solenoide-Molla

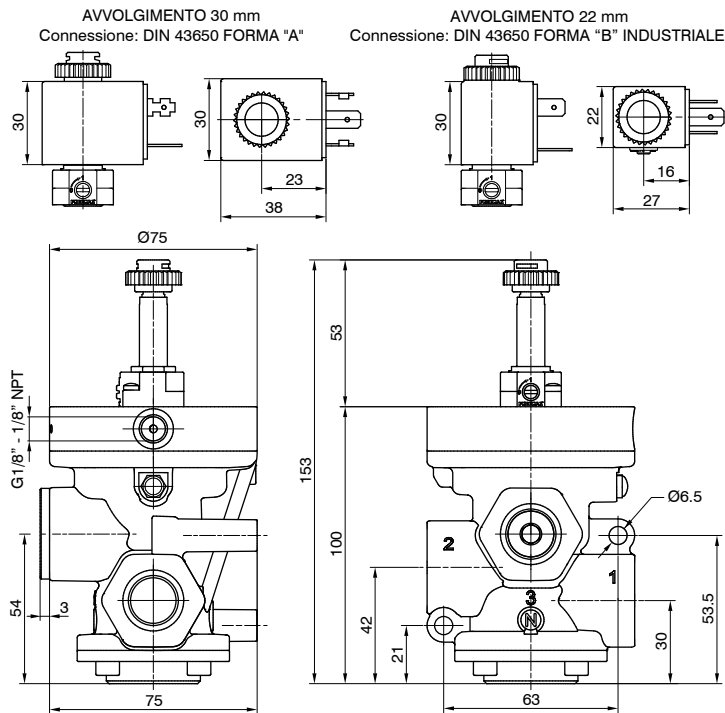
Caratteristiche di funzionamento	
Fluido	Aria filtrata. Non è necessaria lubrificazione, se applicata deve essere continua.
Pressione di funzionamento max. (bar)	10
Pressione minima di pilotaggio (bar)	2,5
Temperatura °C	-5 ... +50
Portata a 6 bar con Δp=1 (NI/min)	4800
Diametro nominale di passaggio (mm)	15
Connessioni di alimentazione	G1/2" - 1/2" NPT
Connessioni di pilotaggio	G1/8" - 1/8" NPT
Tempi di risposta secondo ISO 12238 in eccitazione (ms)	21 (versione autoalimentata)
Tempi di risposta secondo ISO 12238 in diseccitazione (ms)	83 (versione autoalimentata)

2/2



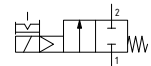
Peso 720,5g

P02A201VET

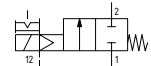


CONNESSIONI	
G	= Filettatura GAS
N	= Filettatura NPT
NUMERO VIE	
2	= 2 vie, 2 posizioni
3	= 3 vie, 2 posizioni
VERSIONE	
V	= Autoalimentata
E	= Alimentazione esterna
FUNZIONE	
A	= Normalmente Aperta (solo per 3 vie)
C	= Normalmente Chiusa
TENSIONE (AVVOLGIMENTO 22 MM)	
S40B0	= 12 VDC
S50B0	= 24 VDC
S60B0	= 24 V 50/60 Hz
S70B0	= 110 V 50/60 Hz
S80B0	= 230 V 50/60 Hz
10000	= Senza avvolgimento
TENSIONE (AVVOLGIMENTO 30 MM)	
S40C0	= 12 VDC
S50C0	= 24 VDC
S60C0	= 24 V 50/60 Hz
S70C0	= 110 V 50/60 Hz
S80C0	= 230 V 50/60 Hz
10000	= Senza avvolgimento

Autoalimentata - N.C.
Alimentazione in 1
Utilizzo in 2
Scarico in 3 (chiuso)



Alimentazione esterna - N.C.
Alimentazione in 1
Utilizzo in 2
Scarico in 3 (chiuso)

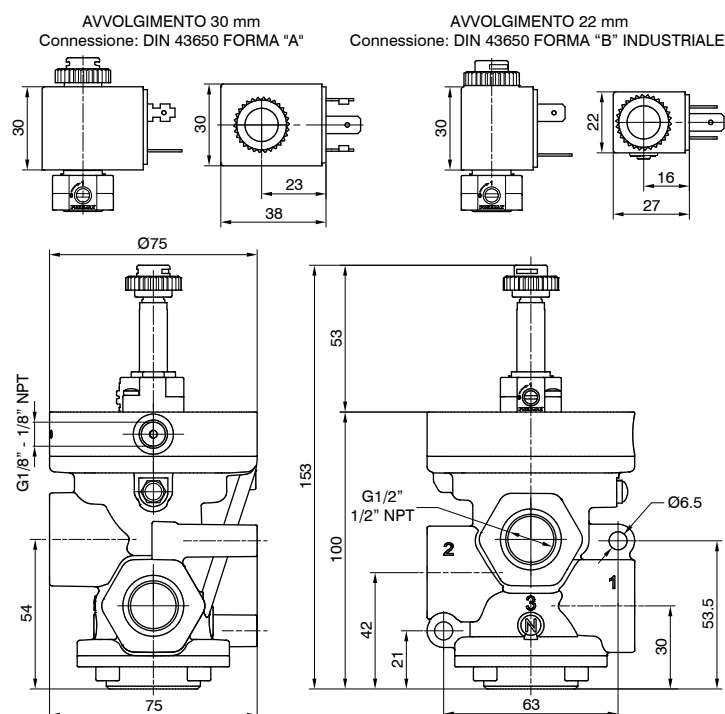


3/2

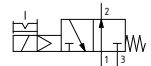


Peso 693,5g

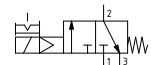
P02A301VET



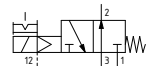
Autoalimentata - N.A.
Alimentazione in 3
Utilizzo in 2
Scarico in 1



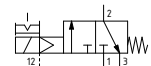
Autoalimentata - N.C.
Alimentazione in 1
Utilizzo in 2
Scarico in 3



Alimentazione esterna - N.A.
Alimentazione in 3
Utilizzo in 2
Scarico in 1



Alimentazione esterna - N.C.
Alimentazione in 1
Utilizzo in 2
Scarico in 3



DISTRIBUZIONE ARIA



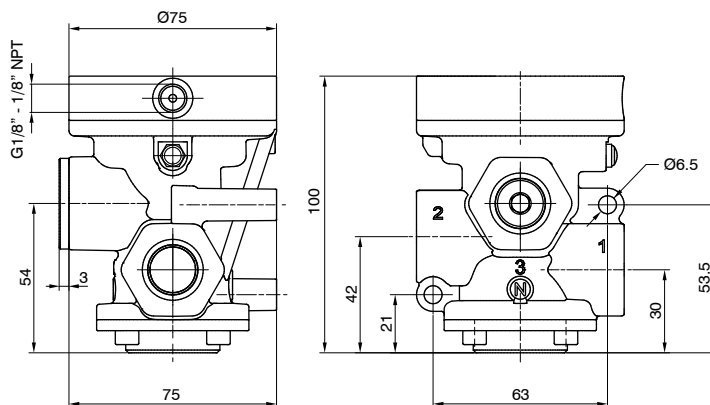
Pneumatico-Molla

Caratteristiche di funzionamento	
Fluido	Vuoto
Pressione minima di pilotaggio (bar)	2
Temperatura °C	-5 ... +70
Diametro nominale di passaggio (mm)	15
Connessioni di alimentazione	G1/2" - 1/2" NPT
Connessioni di pilotaggio	G1/8" - 1/8" NPT
Vuoto max. (mmHg)	758,5

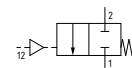
CONNESSIONI	
☉	G = Filettatura GAS
	N = Filettatura NPT
NUMERO VIE	
☉	2 = 2 vie, 2 posizioni
	3 = 3 vie, 2 posizioni
FUNZIONE	
☉	A = Normalmente Aperta (solo per 3 vie)
	C = Normalmente Chiusa

2/2

DISTRIBUZIONE ARIA



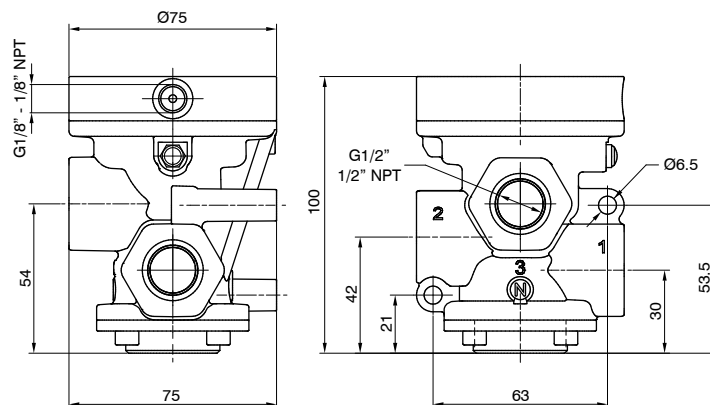
N.C.
Pompa in 1
Utilizzo in 2
Scarico in 3 (chiuso)



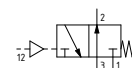
Peso 675,5 g

P☉2V211E☉00000

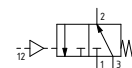
3/2



N.A.
Pompa in 3
Utilizzo in 2
Scarico in 1



N.C.
Pompa in 1
Utilizzo in 2
Scarico in 3



Peso 648,5 g

P☉2V311E☉00000

Solenoide-Molla

Codifica: P02VN01VFT

Caratteristiche di funzionamento	
Fluido	Vuoto
Pressione minima di pilotaggio (bar)	2 (versione alimentazione esterna)
Temperatura °C	-5 ... +50
Diametro nominale di passaggio (mm)	15
Connessioni di alimentazione	G1/2" - 1/2" NPT
Connessioni di pilotaggio	G1/8" - G1/8" NPT
Vuoto max. (mmHg)	758,5
Vuoto minimo di funzionamento (mmHg)	250 (versione autoalimentata)

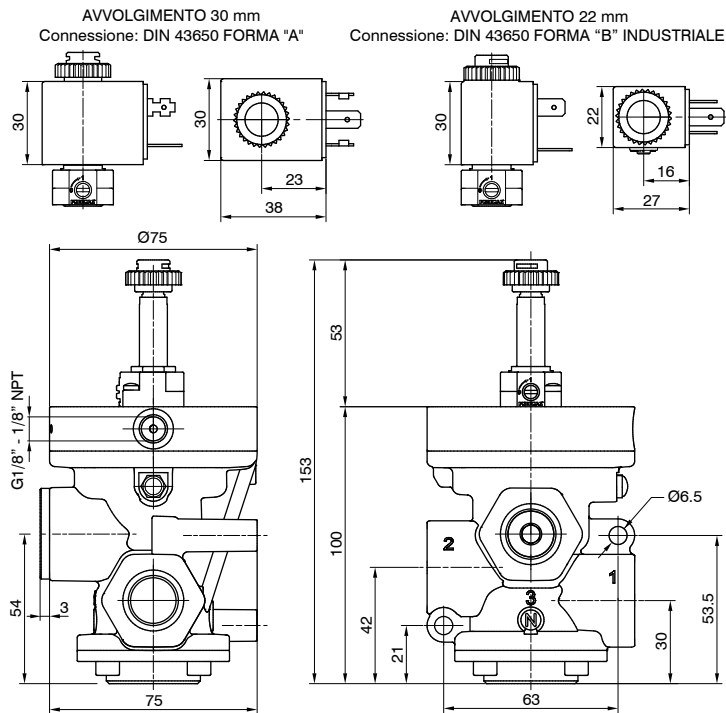
CONNESSIONI
G = Filettatura GAS
N = Filettatura NPT
NUMERO VIE
2 = 2 vie, 2 posizioni
3 = 3 vie, 2 posizioni
VERSIONE
A = Autoalimentata
E = Alimentazione esterna
FUNZIONE
A = Normalmente Aperta (solo per 3 vie)
C = Normalmente Chiusa
TENSIONE (AVVOLGIMENTO 22 MM)
S40B0 = 12 VDC
S50B0 = 24 VDC
S60B0 = 24 V 50/60 Hz
S70B0 = 110 V 50/60 Hz
S80B0 = 230 V 50/60 Hz
10000 = Senza avvolgimento
TENSIONE (AVVOLGIMENTO 30 MM)
S40C0 = 12 VDC
S50C0 = 24 VDC
S60C0 = 24 V 50/60 Hz
S70C0 = 110 V 50/60 Hz
S80C0 = 230 V 50/60 Hz
10000 = Senza avvolgimento

2/2

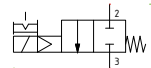


Peso 720,5g

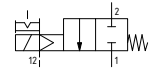
P02V201VFT



Autoalimentata - N.C.
Pompa in 3
Utilizzo in 2
Scarico in 1 (chiuso)



Alimentazione esterna - N.C.
Pompa in 1
Utilizzo in 2
Scarico in 3 (chiuso)

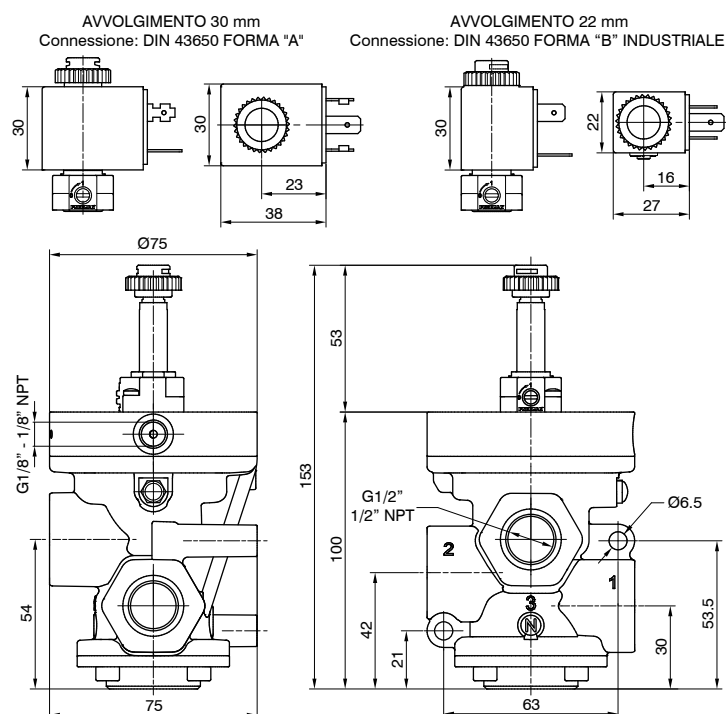


3/2

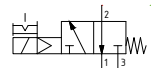


Peso 693,5g

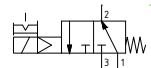
P02V301VFT



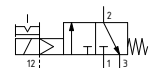
Autoalimentata - N.A.
Pompa in 1
Utilizzo in 2
Scarico in 3



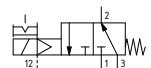
Autoalimentata - N.C.
Pompa in 3
Utilizzo in 2
Scarico in 1



Alimentazione esterna - N.A.
Pompa in 3
Utilizzo in 2
Scarico in 1



Alimentazione esterna - N.C.
Pompa in 1
Utilizzo in 2
Scarico in 3





Codifica: PG3A^N11E^F00000

Pneumatico-Molla

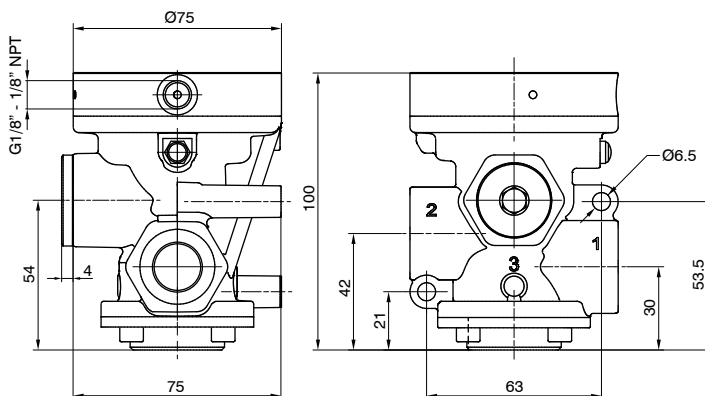
Caratteristiche di funzionamento

Fluido	Aria filtrata. Non è necessaria lubrificazione, se applicata deve essere continua.
Pressione di funzionamento max. (bar)	10
Pressione minima di pilotaggio (bar)	2,5
Temperatura °C	-5 ... +70
Portata a 6 bar con Δp=1 (Nl/min)	6100
Diametro nominale di passaggio (mm)	20
Connessioni di alimentazione	G3/4" - 3/4" NPT
Connessioni di pilotaggio	G1/8" - 1/8" NPT

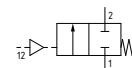
CONNESSIONI	
C	G = Filettatura GAS
	N = Filettatura NPT
NUMERO VIE	
N	2 = 2 vie, 2 posizioni
	3 = 3 vie, 2 posizioni
FUNZIONE	
F	A = Normalmente Aperta (solo per 3 vie)
	C = Normalmente Chiusa

2/2

DISTRIBUZIONE ARIA

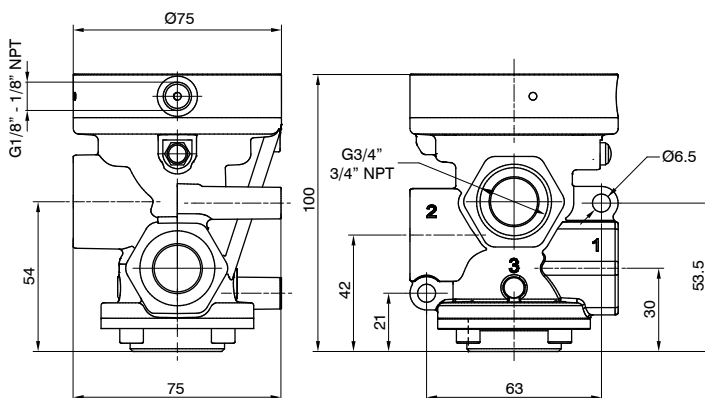


N.C.
 Alimentazione in 1
 Utilizzo in 2
 Scarico in 3 (chiuso)

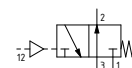


Peso 576,5 g

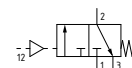
PG3A211E00000



N.A.
 Alimentazione in 3
 Utilizzo in 2
 Scarico in 1



N.C.
 Alimentazione in 1
 Utilizzo in 2
 Scarico in 3



Peso 522,5 g

PG3A311E00000

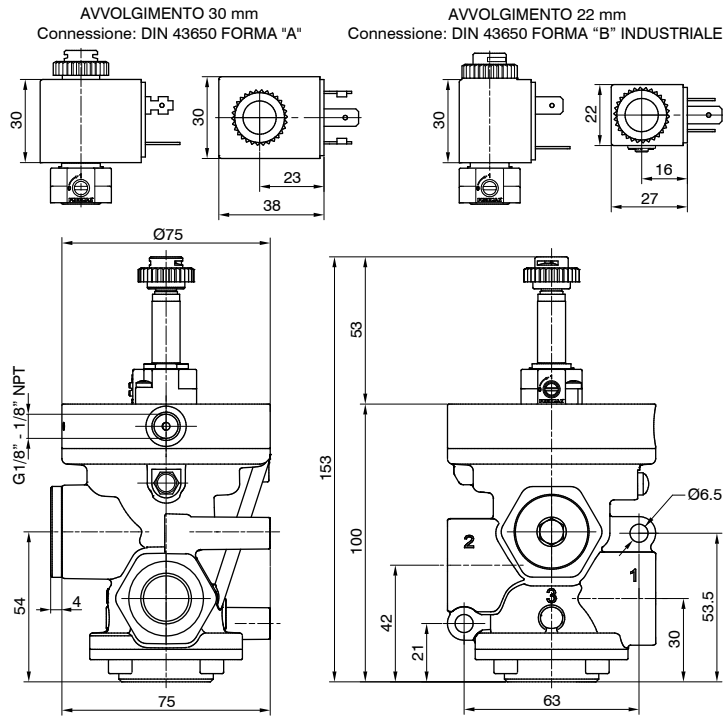
Solenoide-Molla

Codifica: P03AN01VFT

Caratteristiche di funzionamento	
Fluido	Aria filtrata. Non è necessaria lubrificazione, se applicata deve essere continua.
Pressione di funzionamento max. (bar)	10
Pressione minima di pilotaggio (bar)	2,5
Temperatura °C	-5 ... +50
Portata a 6 bar con Δp=1 (NI/min)	6100
Diametro nominale di passaggio (mm)	20
Connessioni di alimentazione	G3/4" - 3/4" NPT
Connessioni di pilotaggio	G1/8" - 1/8" NPT
Tempi di risposta secondo ISO 12238 in eccitazione (ms)	22 (versione autoalimentata)
Tempi di risposta secondo ISO 12238 in diseccitazione (ms)	81 (versione autoalimentata)

CONNESSIONI	
G	Filettatura GAS
N	Filettatura NPT
NUMERO VIE	
2	2 vie, 2 posizioni
3	3 vie, 2 posizioni
VERSIONE	
V	Autoalimentata
E	Alimentazione esterna
FUNZIONE	
A	Normalmente Aperta (solo per 3 vie)
C	Normalmente Chiusa
TENSIONE (AVVOLGIMENTO 22 MM)	
S40B0	= 12 VDC
S50B0	= 24 VDC
S60B0	= 24 V 50/60 Hz
S70B0	= 110 V 50/60 Hz
S80B0	= 230 V 50/60 Hz
10000	= Senza avvolgimento
TENSIONE (AVVOLGIMENTO 30 MM)	
S40C0	= 12 VDC
S50C0	= 24 VDC
S60C0	= 24 V 50/60 Hz
S70C0	= 110 V 50/60 Hz
S80C0	= 230 V 50/60 Hz
10000	= Senza avvolgimento

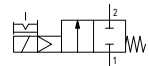
2/2



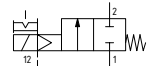
Peso 621,5g

P03A201VFT

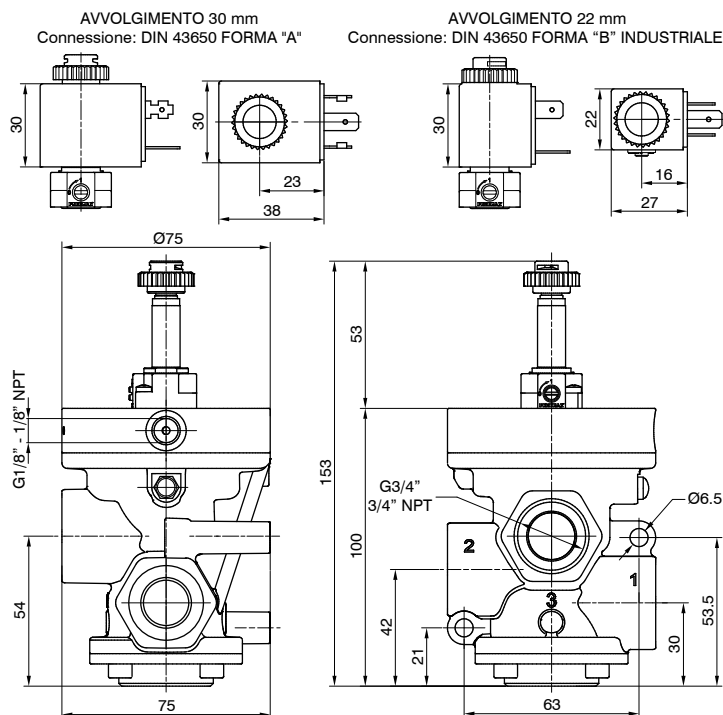
Autoalimentata - N.C.
Alimentazione in 1
Utilizzo in 2
Scarico in 3 (chiuso)



Alimentazione esterna - N.C.
Alimentazione in 1
Utilizzo in 2
Scarico in 3 (chiuso)



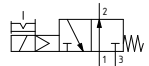
3/2



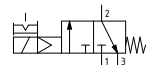
Peso 567,5g

P03A301VFT

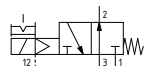
Autoalimentata - N.A.
Alimentazione in 3
Utilizzo in 2
Scarico in 1



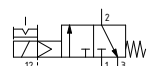
Autoalimentata - N.C.
Alimentazione in 1
Utilizzo in 2
Scarico in 3



Alimentazione esterna - N.A.
Alimentazione in 3
Utilizzo in 2
Scarico in 1



Alimentazione esterna - N.C.
Alimentazione in 1
Utilizzo in 2
Scarico in 3





Codifica: P☉3V☉N11E☉00000

Pneumatico-Molla

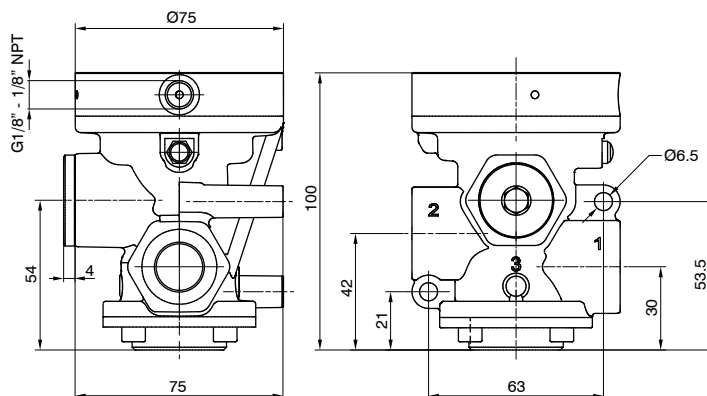
Caratteristiche di funzionamento

Fluido	Vuoto
Pressione minima di pilotaggio (bar)	2
Temperatura °C	-5 ... +70
Diametro nominale di passaggio (mm)	20
Connessioni di alimentazione	G3/4" - 3/4" NPT
Connessioni di pilotaggio	G1/8" - 1/8" NPT
Vuoto max. (mmHg)	758,5

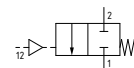
CONNESSIONI	
G	= Filettatura GAS
N	= Filettatura NPT
NUMERO VIE	
2	= 2 vie, 2 posizioni
3	= 3 vie, 2 posizioni
FUNZIONE	
A	= Normalmente Aperta (solo per 3 vie)
C	= Normalmente Chiusa

2/2

DISTRIBUZIONE ARIA



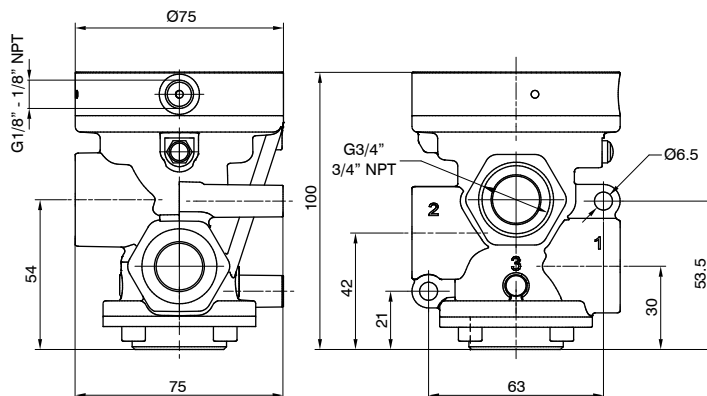
N.C.
Pompa in 1
Utilizzo in 2
Scarico in 3 (chiuso)



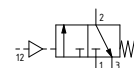
Peso 576,5 g

P☉3V211E☉00000

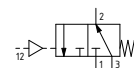
3/2



N.A.
Pompa in 3
Utilizzo in 2
Scarico in 1



N.C.
Pompa in 1
Utilizzo in 2
Scarico in 3



Peso 522,5 g

P☉3V311E☉00000

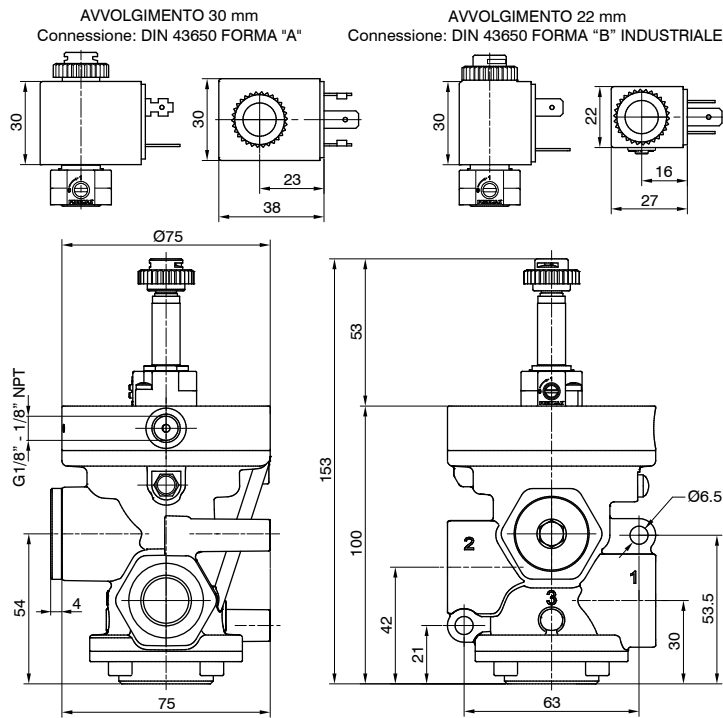
Solenoide-Molla

Codifica: P03VN01VFT

Caratteristiche di funzionamento	
Fluido	Vuoto
Pressione minima di pilotaggio (bar)	2 (versione alimentazione esterna)
Temperatura °C	-5 ... +50
Diametro nominale di passaggio (mm)	20
Connessioni di alimentazione	G3/4" - 3/4" NPT
Connessioni di pilotaggio	G1/8" - 1/8" NPT
Vuoto max. (mmHg)	758,5
Vuoto minimo di funzionamento (mmHg)	250 (versione autoalimentata)

CONNESSIONI
G = Filettatura GAS
N = Filettatura NPT
NUMERO VIE
2 = 2 vie, 2 posizioni
3 = 3 vie, 2 posizioni
VERSIONE
A = Autoalimentata
E = Alimentazione esterna
FUNZIONE
A = Normalmente Aperta (solo per 3 vie)
C = Normalmente Chiusa
TENSIONE (AVVOLGIMENTO 22 MM)
S40B0 = 12 VDC
S50B0 = 24 VDC
S60B0 = 24 V 50/60 Hz
S70B0 = 110 V 50/60 Hz
S80B0 = 230 V 50/60 Hz
10000 = Senza avvolgimento
TENSIONE (AVVOLGIMENTO 30 MM)
S40C0 = 12 VDC
S50C0 = 24 VDC
S60C0 = 24 V 50/60 Hz
S70C0 = 110 V 50/60 Hz
S80C0 = 230 V 50/60 Hz
10000 = Senza avvolgimento

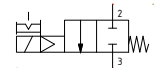
2/2



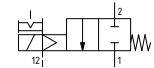
Peso 621,5g

P03V201VFT

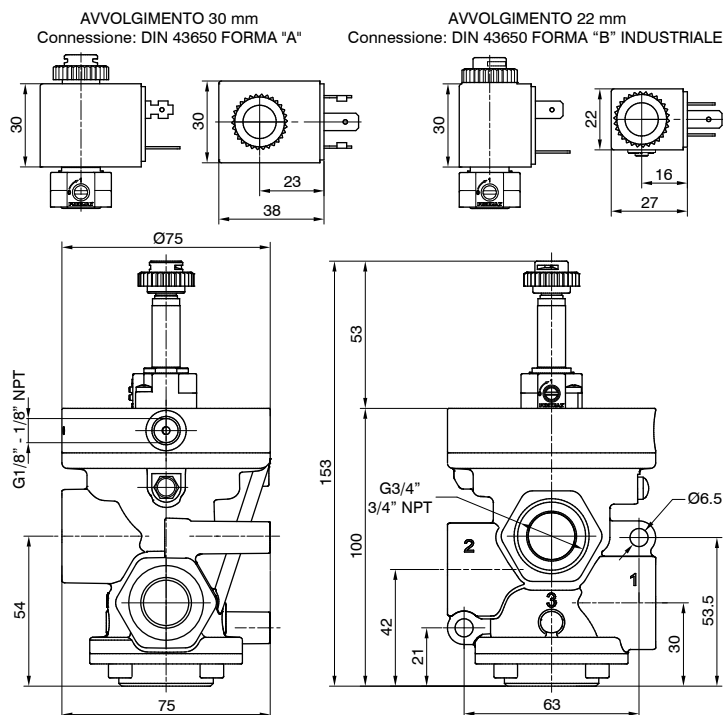
Autoalimentata - N.C.
Pompa in 3
Utilizzo in 2
Scarico in 1 (chiuso)



Alimentazione esterna - N.C.
Pompa in 1
Utilizzo in 2
Scarico in 3 (chiuso)



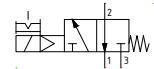
3/2



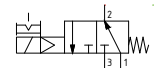
Peso 567,5g

P03V301VFT

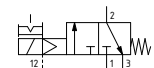
Autoalimentata - N.A.
Pompa in 1
Utilizzo in 2
Scarico in 3



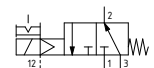
Autoalimentata - N.C.
Pompa in 3
Utilizzo in 2
Scarico in 1



Alimentazione esterna - N.A.
Pompa in 3
Utilizzo in 2
Scarico in 1



Alimentazione esterna - N.C.
Pompa in 1
Utilizzo in 2
Scarico in 3





Valvole ed elettrovalvole ad otturatore

Serie PG - per Aria compressa - G1" - 1" NPT

Codifica: P☉1A☉11E☉00000

Pneumatico-Molla

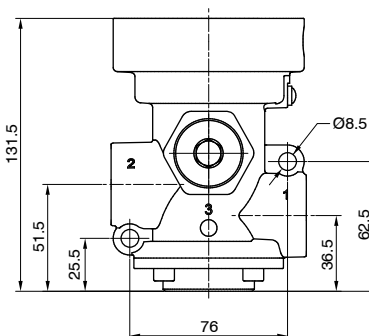
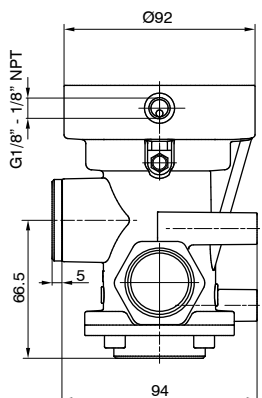
Caratteristiche di funzionamento

Fluido	Aria filtrata. Non è necessaria lubrificazione, se applicata deve essere continua.
Pressione di funzionamento max. (bar)	10
Pressione minima di pilotaggio (bar)	2,5
Temperatura °C	-5 ... +70
Portata a 6 bar con Δp=1 (NI/min)	12500
Diametro nominale di passaggio (mm)	25
Connessioni di alimentazione	G1" - 1" NPT
Connessioni di pilotaggio	G1/8" - 1/8" NPT

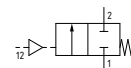
CONNESSIONI	
☉	G = Filettatura GAS
	N = Filettatura NPT
NUMERO VIE	
☉	2 = 2 vie, 2 posizioni
	3 = 3 vie, 2 posizioni
FUNZIONE	
☉	A = Normalmente Aperta (solo per 3 vie)
	C = Normalmente Chiusa

2/2

DISTRIBUZIONE ARIA



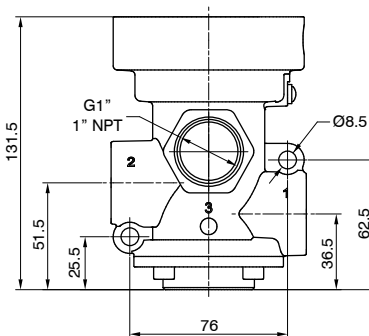
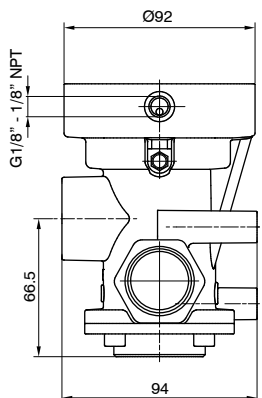
N.C.
Alimentazione in 1
Utilizzo in 2
Scarico in 3 (chiuso)



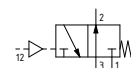
Peso 1231,5 g

P☉1A211E☉00000

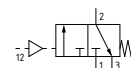
3/2



N.A.
Alimentazione in 3
Utilizzo in 2
Scarico in 1



N.C.
Alimentazione in 1
Utilizzo in 2
Scarico in 3



Peso 1139,5 g

P☉1A311E☉00000

Solenoide-Molla

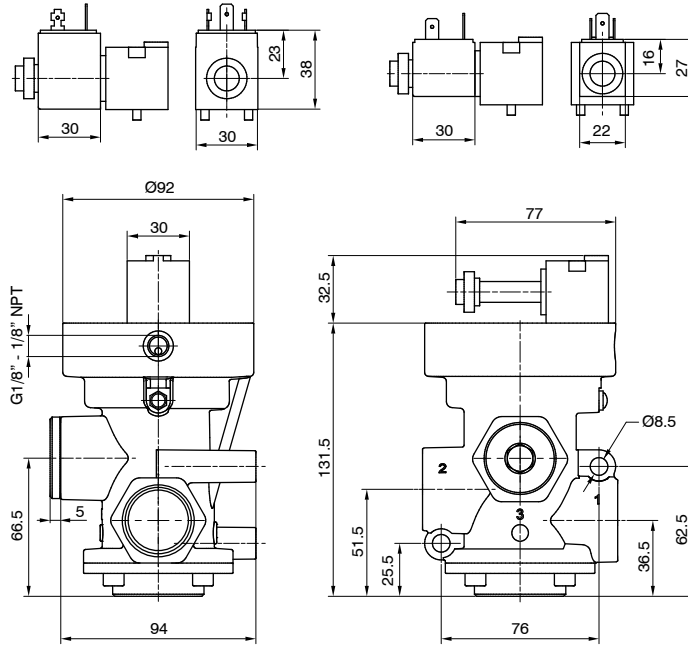
Codifica: **PG1AN01VFT**

Caratteristiche di funzionamento	
Fluido	Aria filtrata. Non è necessaria lubrificazione, se applicata deve essere continua.
Pressione di funzionamento max. (bar)	10
Pressione minima di pilotaggio (bar)	2,5
Temperatura °C	-5 ... +50
Portata a 6 bar con Δp=1 (NI/min)	12500
Diametro nominale di passaggio (mm)	25
Connessioni di alimentazione	G1/2" - 1/2" NPT
Connessioni di pilotaggio	G1/8" - 1/8" NPT
Tempi di risposta secondo ISO 12238 in eccitazione (ms)	27 (versione autoalimentata)
Tempi di risposta secondo ISO 12238 in diseccitazione (ms)	88 (versione autoalimentata)

CONNESSIONI	
G	= Filettatura GAS
N	= Filettatura NPT
NUMERO VIE	
2	= 2 vie, 2 posizioni
3	= 3 vie, 2 posizioni
VERSIONE	
V	= Autoalimentata
E	= Alimentazione esterna
FUNZIONE	
A	= Normalmente Aperta (solo per 3 vie)
F	= Normalmente Chiusa
TENSIONE (AVVOLGIMENTO 22 MM)	
S40B0	= 12 VDC
S50B0	= 24 VDC
S60B0	= 24 V 50/60 Hz
S70B0	= 110 V 50/60 Hz
S80B0	= 230 V 50/60 Hz
10000	= Senza avvolgimento
TENSIONE (AVVOLGIMENTO 30 MM)	
S40C0	= 12 VDC
S50C0	= 24 VDC
S60C0	= 24 V 50/60 Hz
S70C0	= 110 V 50/60 Hz
S80C0	= 230 V 50/60 Hz
10000	= Senza avvolgimento

2/2

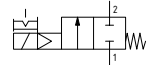
AVVOLGIMENTO 30 mm Connessione: DIN 43650 FORMA "A" AVVOLGIMENTO 22 mm Connessione: DIN 43650 FORMA "B" INDUSTRIALE



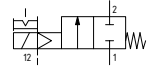
Peso 1290 g

PG1A201VFT

Autoalimentata - N.C.
Alimentazione in 1
Utilizzo in 2
Scarico in 3 (chiuso)

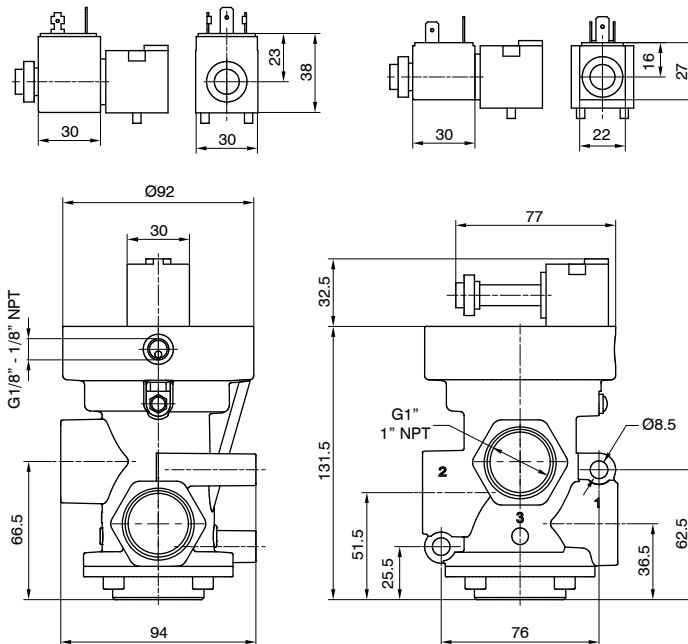


Alimentazione esterna - N.C.
Alimentazione in 1
Utilizzo in 2
Scarico in 3 (chiuso)



3/2

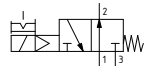
AVVOLGIMENTO 30 mm Connessione: DIN 43650 FORMA "A" AVVOLGIMENTO 22 mm Connessione: DIN 43650 FORMA "B" INDUSTRIALE



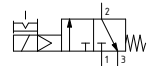
Peso 1198 g

PG1A301VFT

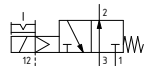
Autoalimentata - N.A.
Alimentazione in 3
Utilizzo in 2
Scarico in 1



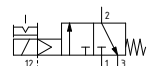
Autoalimentata - N.C.
Alimentazione in 1
Utilizzo in 2
Scarico in 3



Alimentazione esterna - N.A.
Alimentazione in 3
Utilizzo in 2
Scarico in 1



Alimentazione esterna - N.C.
Alimentazione in 1
Utilizzo in 2
Scarico in 3





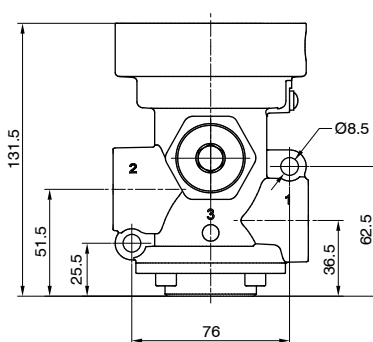
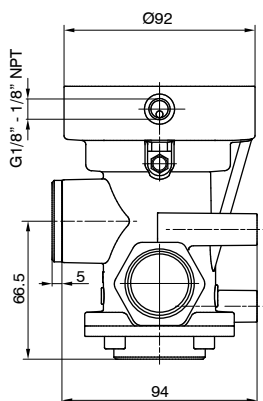
Pneumatico-Molla

Caratteristiche di funzionamento	
Fluido	Vuoto
Pressione minima di pilotaggio (bar)	2
Temperatura °C	-5 ... +70
Diametro nominale di passaggio (mm)	25
Connessioni di alimentazione	G1" - 1" NPT
Connessioni di pilotaggio	G1/8" - 1/8" NPT
Vuoto max. (mmHg)	758,5

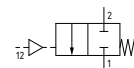
C	CONNESSIONI
	G = Filettatura GAS
	N = Filettatura NPT
N	NUMERO VIE
	2 = 2 vie, 2 posizioni
	3 = 3 vie, 2 posizioni
F	FUNZIONE
	A = Normalmente Aperta (solo per 3 vie)
	C = Normalmente Chiusa

2/2

DISTRIBUZIONE ARIA



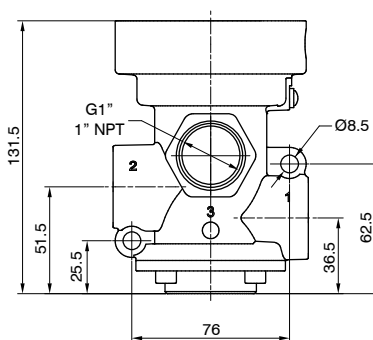
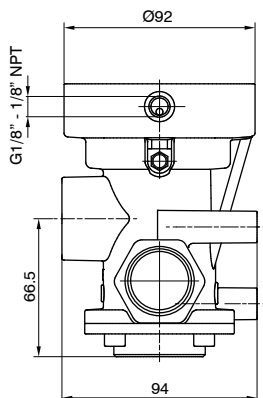
N.C.
Pompa in 1
Utilizzo in 2
Scarico in 3 (chiuso)



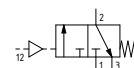
Peso 1231,5 g

P●1V211E●00000

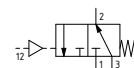
3/2



N.A.
Pompa in 3
Utilizzo in 2
Scarico in 1



N.C.
Pompa in 1
Utilizzo in 2
Scarico in 3



Peso 1139,5 g

P●1V311E●00000

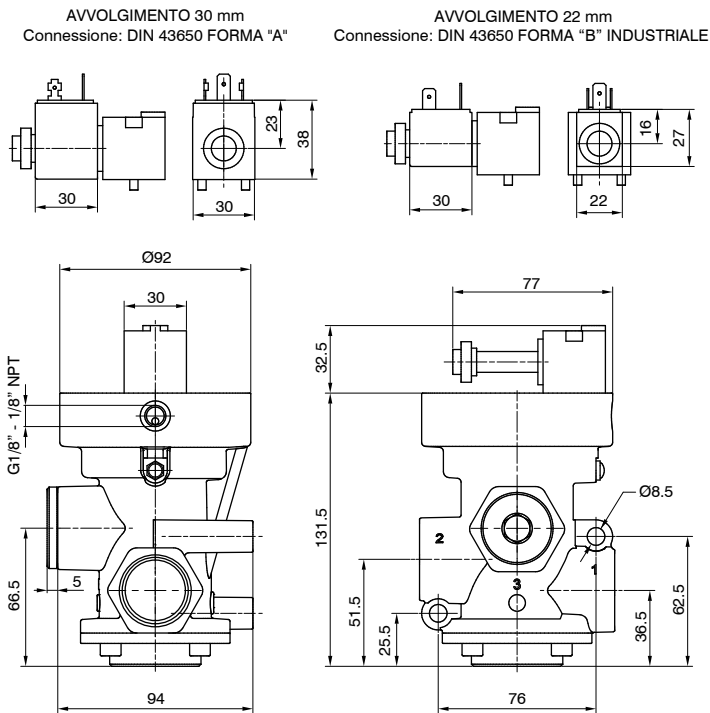
Solenoide-Molla

Codifica: **PG1VN01VFT**

Caratteristiche di funzionamento	
Fluido	Vuoto
Pressione minima di pilotaggio (bar)	2 (versione alimentazione esterna)
Temperatura °C	-5 ... +50
Diametro nominale di passaggio (mm)	25
Connessioni di alimentazione	G1" - 1" NPT
Connessioni di pilotaggio	G1/8" - 1/8" NPT
Vuoto max. (mmHg)	758,5
Vuoto minimo di funzionamento (mmHg)	250 (versione autoalimentata)

CONNESSIONI	
G	= Filettatura GAS
N	= Filettatura NPT
NUMERO VIE	
2	= 2 vie, 2 posizioni
3	= 3 vie, 2 posizioni
VERSIONE	
A	= Autoalimentata
E	= Alimentazione esterna
FUNZIONE	
F	= Normalmente Aperta (solo per 3 vie)
C	= Normalmente Chiusa
TENSIONE (AVVOLGIMENTO 22 MM)	
S40B0	= 12 VDC
S50B0	= 24 VDC
S60B0	= 24 V 50/60 Hz
S70B0	= 110 V 50/60 Hz
S80B0	= 230 V 50/60 Hz
10000	= Senza avvolgimento
TENSIONE (AVVOLGIMENTO 30 MM)	
S40C0	= 12 VDC
S50C0	= 24 VDC
S60C0	= 24 V 50/60 Hz
S70C0	= 110 V 50/60 Hz
S80C0	= 230 V 50/60 Hz
10000	= Senza avvolgimento

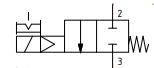
2/2



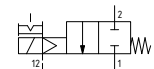
Peso 1290 g

PG1V201VFT

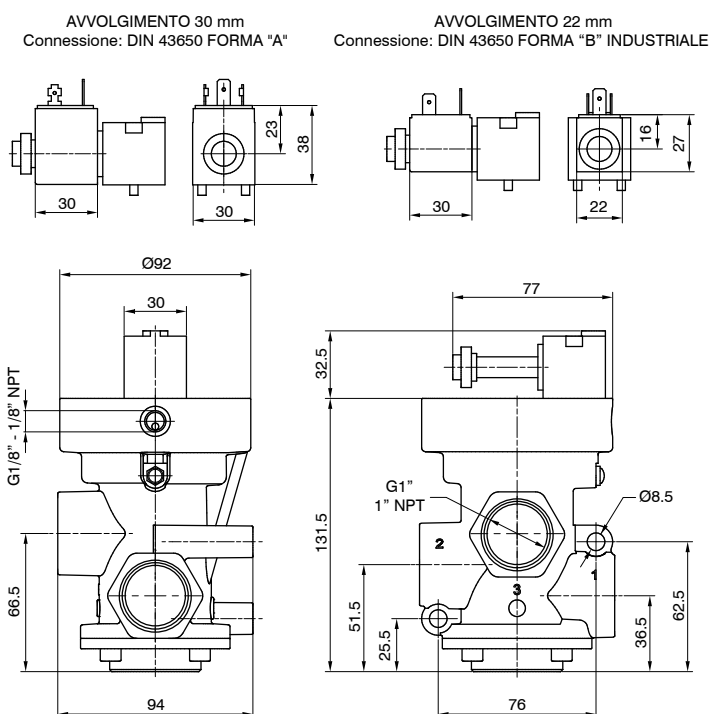
Autoalimentata - N.C.
Pompa in 3
Utilizzo in 2
Scarico in 1 (chiuso)



Alimentazione esterna - N.C.
Pompa in 1
Utilizzo in 2
Scarico in 3 (chiuso)



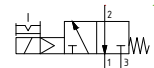
3/2



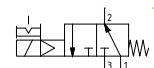
Peso 1198 g

PG1V301VFT

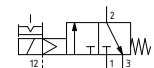
Autoalimentata - N.A.
Pompa in 2
Utilizzo in 2
Scarico in 3



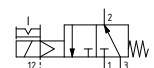
Autoalimentata - N.C.
Pompa in 3
Utilizzo in 2
Scarico in 1



Alimentazione esterna - N.A.
Pompa in 3
Utilizzo in 2
Scarico in 1



Alimentazione esterna - N.C.
Pompa in 1
Utilizzo in 2
Scarico in 3





Valvole ed elettrovalvole ad otturatore
Serie PG - per Aria compressa - G1 1/2" - 1 1/2" NPT

Codifica: P●6A●N11E●00000

Pneumatico-Molla

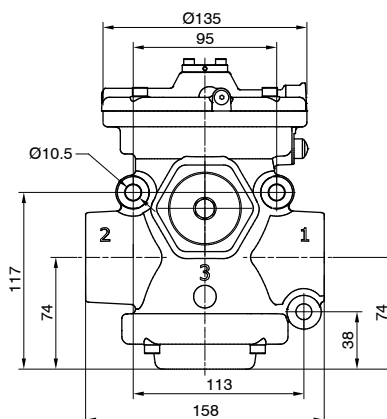
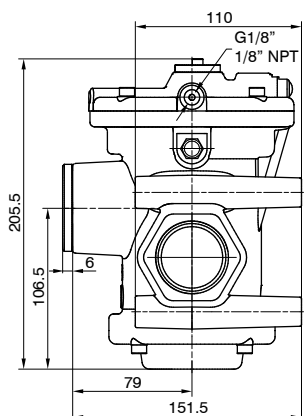
Caratteristiche di funzionamento

Fluido	Aria filtrata. Non è necessaria lubrificazione, se applicata deve essere continua.
Pressione di funzionamento max. (bar)	10
Pressione minima di pilotaggio (bar)	3
Temperatura °C	-5 ... +70
Portata a 6 bar con Δp=1 (Nl/min)	33500
Diametro nominale di passaggio (mm)	38
Connessioni di alimentazione	G1 1/2" - 1 1/2" NPT
Connessioni di pilotaggio	G1/8" - 1/8" NPT

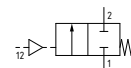
CONNESSIONI	
●	G = Filettatura GAS
	N = Filettatura NPT
NUMERO VIE	
●	2 = 2 vie, 2 posizioni
	3 = 3 vie, 2 posizioni
FUNZIONE	
●	A = Normalmente Aperta (solo per 3 vie)
	C = Normalmente Chiusa

2/2

DISTRIBUZIONE ARIA



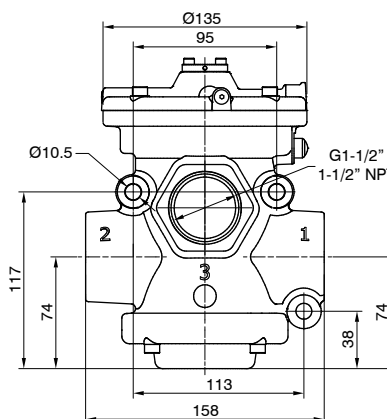
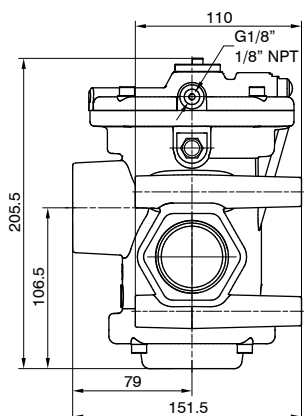
N.C.
 Alimentazione in 1
 Utilizzo in 2
 Scarico in 3 (chiuso)



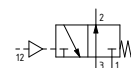
Peso 3417 g

P●6A211E●00000

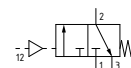
3/2



N.A.
 Alimentazione in 3
 Utilizzo in 2
 Scarico in 1



N.C.
 Alimentazione in 1
 Utilizzo in 2
 Scarico in 3



Peso 3168 g

P●6A311E●00000

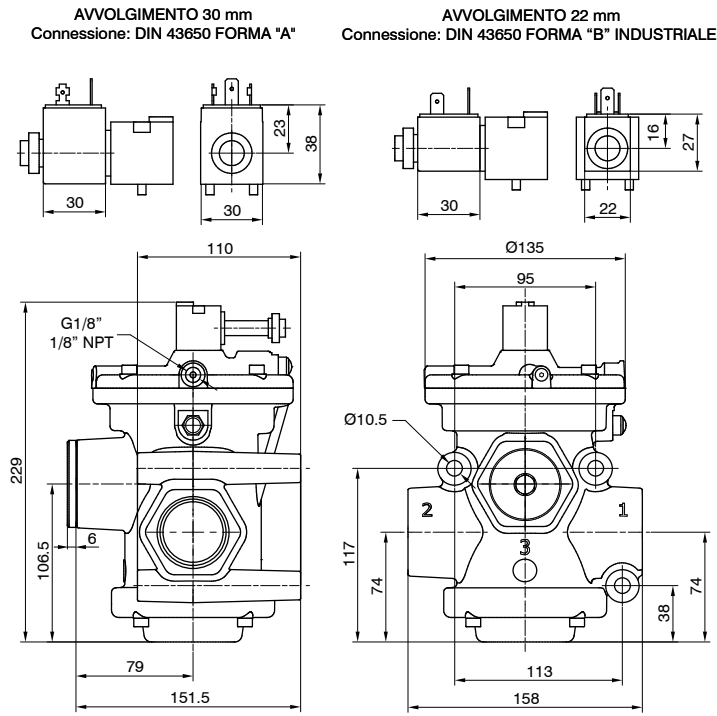
Solenoide-Molla

Codifica: P06AN01VFT

Caratteristiche di funzionamento	
Fluido	Aria filtrata. Non è necessaria lubrificazione, se applicata deve essere continua.
Pressione di funzionamento max. (bar)	10
Pressione minima di pilotaggio (bar)	3
Temperatura °C	-5 ... +50
Portata a 6 bar con Δp=1 (NI/min)	33500
Diametro nominale di passaggio (mm)	38
Connessioni di alimentazione	G1 1/2" - 1 1/2" NPT
Connessioni di pilotaggio	G1/8" - 1/8" NPT
Tempi di risposta secondo ISO 12238 in eccitazione (ms)	182 (versione autoalimentata)
Tempi di risposta secondo ISO 12238 in diseccitazione (ms)	78 (versione autoalimentata)

CONNESSIONI	
G	Filettatura GAS
N	Filettatura NPT
NUMERO VIE	
2	2 vie, 2 posizioni
3	3 vie, 2 posizioni
VERSIONE	
V	Autoalimentata
E	Alimentazione esterna
FUNZIONE	
A	Normalmente Aperta (solo per 3 vie)
C	Normalmente Chiusa
TENSIONE (AVVOLGIMENTO 22 MM)	
S40B0	= 12 VDC
S50B0	= 24 VDC
S60B0	= 24 V 50/60 Hz
S70B0	= 110 V 50/60 Hz
S80B0	= 230 V 50/60 Hz
10000	= Senza avvolgimento
TENSIONE (AVVOLGIMENTO 30 MM)	
S40C0	= 12 VDC
S50C0	= 24 VDC
S60C0	= 24 V 50/60 Hz
S70C0	= 110 V 50/60 Hz
S80C0	= 230 V 50/60 Hz
10000	= Senza avvolgimento

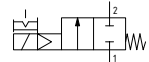
2/2



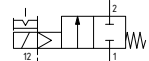
Peso 3491,5 g

P06A201VFT

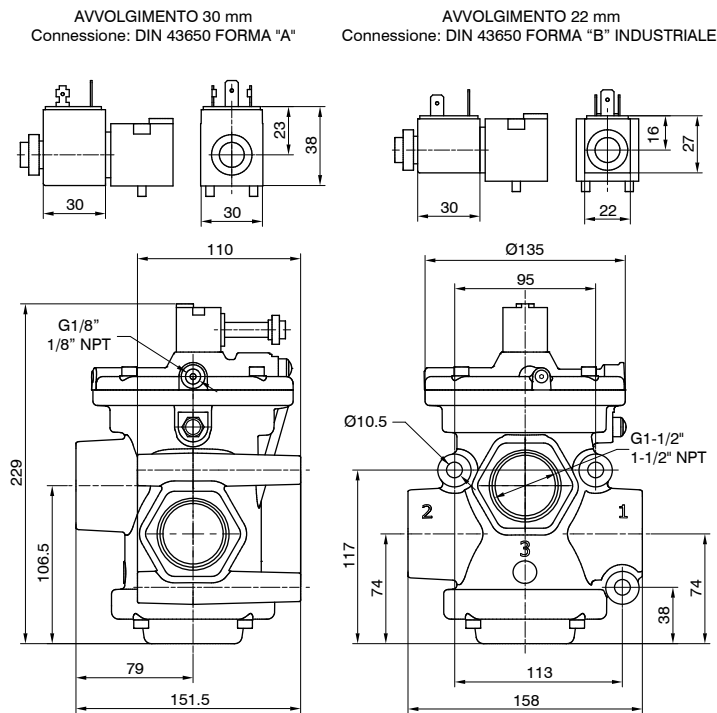
Autoalimentata - N.C.
Alimentazione in 1
Utilizzo in 2
Scarico in 3 (chiuso)



Alimentazione esterna - N.C.
Alimentazione in 1
Utilizzo in 2
Scarico in 3 (chiuso)



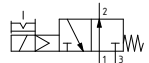
3/2



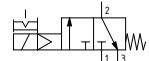
Peso 3242,5 g

P06A301VFT

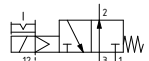
Autoalimentata - N.A.
Alimentazione in 3
Utilizzo in 2
Scarico in 1



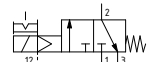
Autoalimentata - N.C.
Alimentazione in 1
Utilizzo in 2
Scarico in 3



Alimentazione esterna - N.A.
Alimentazione in 3
Utilizzo in 2
Scarico in 1



Alimentazione esterna - N.C.
Alimentazione in 1
Utilizzo in 2
Scarico in 3





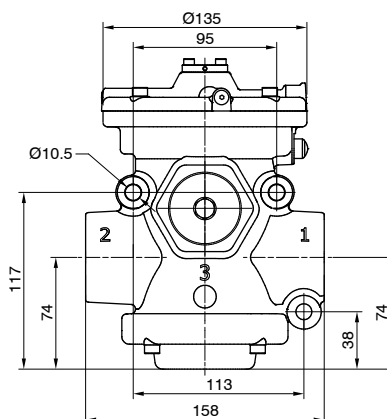
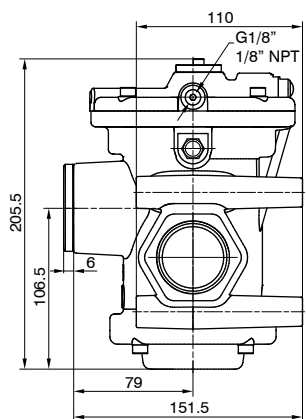
Pneumatico-Molla

Caratteristiche di funzionamento	
Fluido	Vuoto
Pressione minima di pilotaggio (bar)	2
Temperatura °C	-5 ... +70
Diametro nominale di passaggio (mm)	38
Connessioni di alimentazione	G1 1/2" - 1 1/2" NPT
Connessioni di pilotaggio	G1/8" - 1/8" NPT
Vuoto max. (mmHg)	758,5

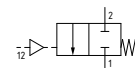
CONNESSIONI	
⊕	G = Filettatura GAS
	N = Filettatura NPT
NUMERO VIE	
Ⓝ	2 = 2 vie, 2 posizioni
	3 = 3 vie, 2 posizioni
FUNZIONE	
Ⓢ	A = Normalmente Aperta (solo per 3 vie)
	C = Normalmente Chiusa

2/2

DISTRIBUZIONE ARIA



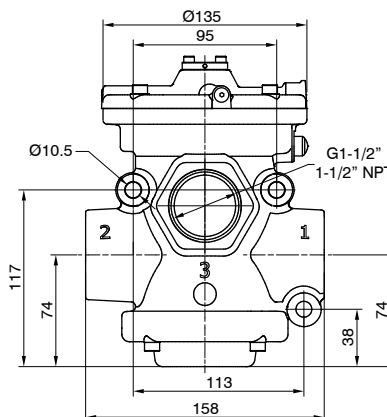
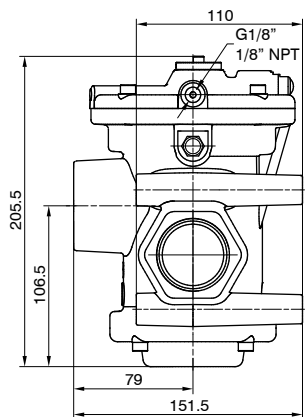
N.C.
Pompa in 1
Utilizzo in 2
Scarico in 3 (chiuso)



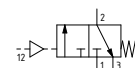
Peso 3417 g

P⊕6V211EⓈ00000

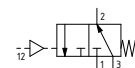
3/2



N.A.
Pompa in 3
Utilizzo in 2
Scarico in 1



N.C.
Pompa in 1
Utilizzo in 2
Scarico in 3



Peso 3168 g

P⊕6V311EⓈ00000

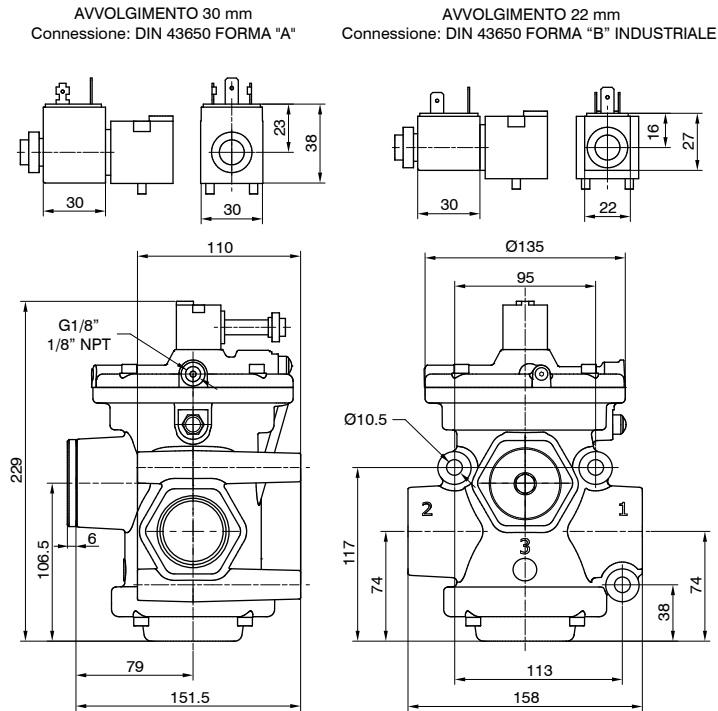
Solenoid-Molla

Codifica: **PG6VN01VFT**

Caratteristiche di funzionamento	
Fluido	Vuoto
Pressione minima di pilotaggio (bar)	2 (versione alimentazione esterna)
Temperatura °C	-5 ... +50
Diametro nominale di passaggio (mm)	38
Connessioni di alimentazione	G1 1/2" - 1 1/2" NPT
Connessioni di pilotaggio	G1/8" - 1/8" NPT
Vuoto max. (mmHg)	758,5
Vuoto minimo di funzionamento (mmHg)	250 (versione autoalimentata)

CONNESSIONI	
G	= Filettatura GAS
N	= Filettatura NPT
NUMERO VIE	
2	= 2 vie, 2 posizioni
3	= 3 vie, 2 posizioni
VERSIONE	
A	= Autoalimentata
E	= Alimentazione esterna
FUNZIONE	
A	= Normalmente Aperta (solo per 3 vie)
C	= Normalmente Chiusa
TENSIONE (AVVOLGIMENTO 22 MM)	
S40B0	= 12 VDC
S50B0	= 24 VDC
S60B0	= 24 V 50/60 Hz
S70B0	= 110 V 50/60 Hz
S80B0	= 230 V 50/60 Hz
10000	= Senza avvolgimento
TENSIONE (AVVOLGIMENTO 30 MM)	
S40C0	= 12 VDC
S50C0	= 24 VDC
S60C0	= 24 V 50/60 Hz
S70C0	= 110 V 50/60 Hz
S80C0	= 230 V 50/60 Hz
10000	= Senza avvolgimento

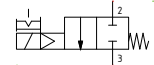
2/2



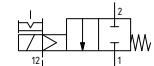
Peso 3491,5 g

PG6V201VFT

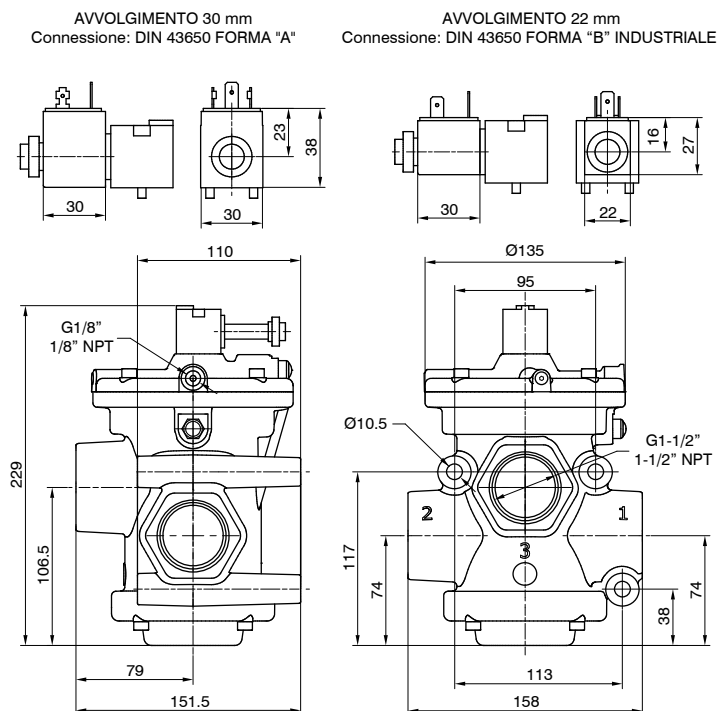
Autoalimentata - N.C.
Pompa in 3
Utilizzo in 2
Scarico in 1 (chiuso)



Alimentazione esterna - N.C.
Pompa in 1
Utilizzo in 2
Scarico in 3 (chiuso)



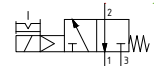
3/2



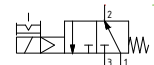
Peso 3242,5 g

PG6V301VFT

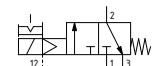
Autoalimentata - N.A.
Pompa in 2
Utilizzo in 2
Scarico in 3



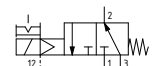
Autoalimentata - N.C.
Pompa in 3
Utilizzo in 2
Scarico in 1



Alimentazione esterna - N.A.
Pompa in 3
Utilizzo in 2
Scarico in 1



Alimentazione esterna - N.C.
Pompa in 1
Utilizzo in 2
Scarico in 3





PNEUMAX

PNEUMAX S.p.A.

Via Cascina Barbellina, 10

24050 Lurano (BG) - Italy

P. +39 035 41 92 777

info@pneumaxspa.com