



08 - Cilindri

- Informazioni base sul cilindro
- Ciclo di lavoro del cilindro
- Consumo dell'Aria
- Carico di punta
- Capacità di ammortizzo di fine corsa
- Forza di spinta e trazione del cilindro
- I carichi delle molle nei cilindri a semplice effetto
- Coppia massima serraggio viti fissaggi cilindri

INFORMAZIONI BASE SUL CILINDRO

- Funzione

I cilindri pneumatici sono uno dei componenti finali di un sistema automatico che trasformano l'energia pneumatica in lavoro.

$$L = F \times s$$

(Lavoro=Forza x spostamento)

La **forza teorica** del cilindro è direttamente proporzionale alla pressione di alimentazione e alla superficie sulla quale essa agisce (cioè la superficie del pistone).

$$F = P \times S$$

(Forza=Pressione x Superficie)

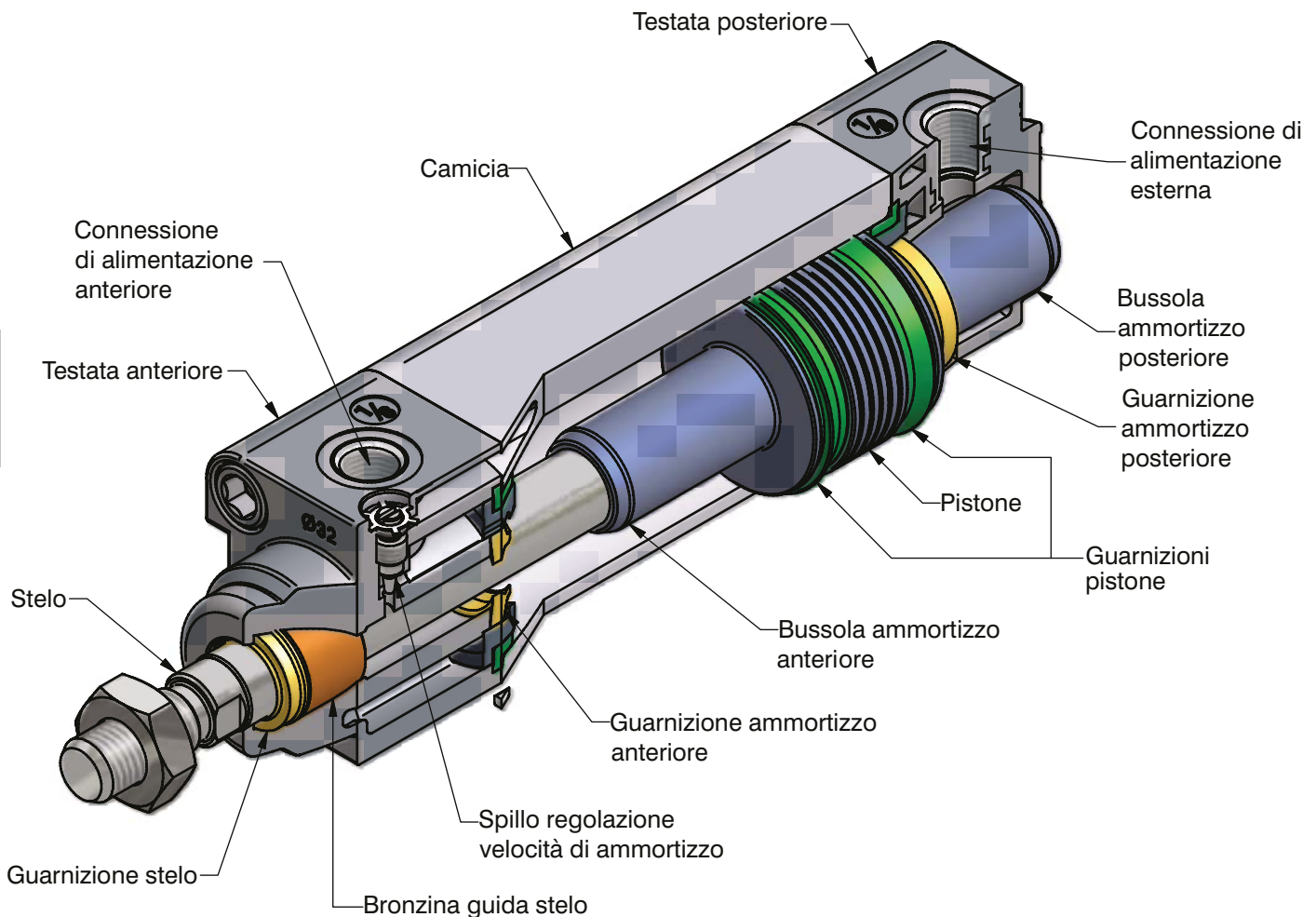
(è evidente che nella fase di rientro stelo, la sezione di spinta diminuisce tanto quanto la sezione dello stelo)

La **forza reale** del cilindro va calcolata tenendo anche conto che:

- ci sono perdite per l'attrito delle guarnizioni di tenuta durante il movimento.
- alla partenza il cilindro deve vincere l'attrito statico di primo distacco, superato il quale il cilindro comincia a muoversi.
- quando il pistone staziona per un certo periodo di tempo nella stessa posizione, la compressione delle guarnizioni di tenuta contro la parete della camicia, sposta il velo di lubrificante interposto tra se e la superficie di scorrimento. In quel punto la lubrificazione cessa e il pistone, allo spunto, deve superare una superficie "secca".

Per tutti questi motivi, la forza reale del cilindro è pari alla forza teorica ridotta del 10-15%

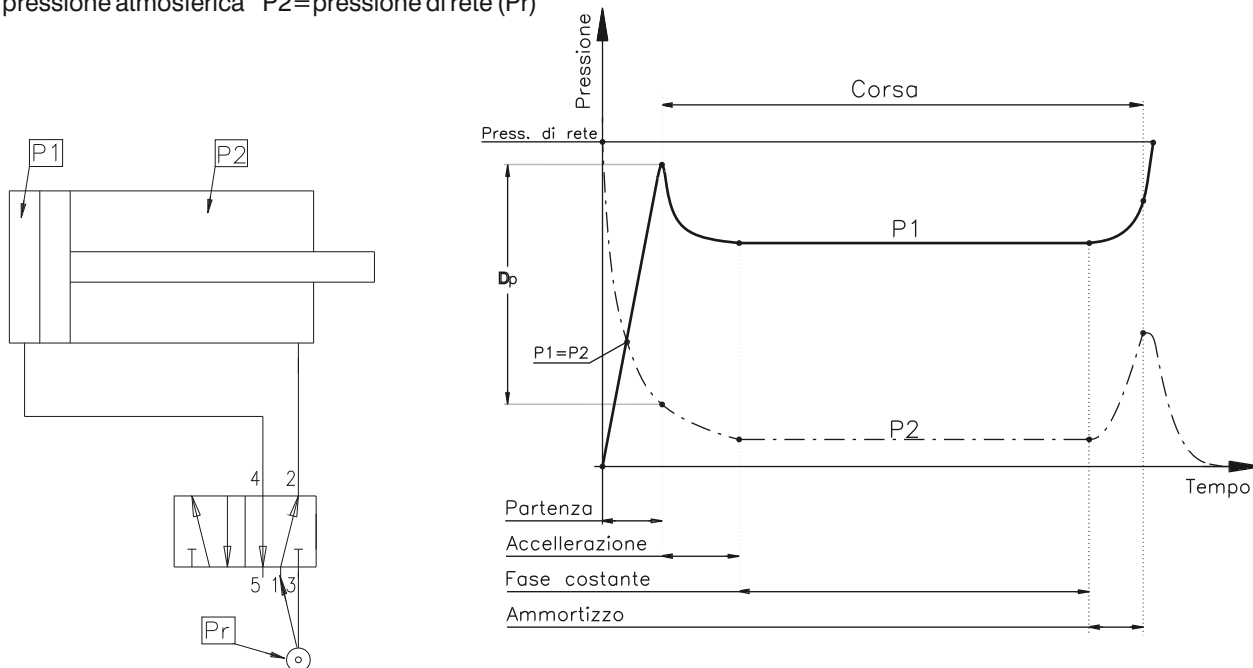
PARTICOLARI COSTRUTTIVI



IL CICLO DI LAVORO DEL CILINDRO

Il ciclo di lavoro di un cilindro è composto da 4 fasi: partenza, accelerazione, fase costante e ammortizzo. Consideriamo il circuito sotto riportato con il cilindro in posizione di riposo (stelo tutto dentro) collegato ad un distributore 5/2, anch'esso in posizione di riposo (con alimentazione in 2):

$P1$ = pressione atmosferica $P2$ = pressione di rete (P_r)



Partenza:

- azionando il distributore 5/2, l'aria, da 2, passa in 4, pressurizzando la camera posteriore del cilindro; così facendo $P1$ sale, mentre la camera anteriore scarica la pressione attraverso le connessioni 2->3 con $P2$ che cala.
- appena la $P1$ supera il punto di equilibrio tra le due pressioni, il cilindro potrebbe partire ma serve una pressione sufficiente a vincere gli attriti e il carico applicato al cilindro. Quando questa D_p è maggiore degli attriti e del carico applicato, il cilindro comincia a muoversi.

Accelerazione:

la massima velocità del cilindro si raggiunge intorno al 15-30% della corsa ed è direttamente proporzionale al volume della camera in scarico e quindi alla corsa; ne consegue che, a parità di alesaggio cilindro, maggiore sarà l'accelerazione, quanto minima sarà la corsa.

Fase costante:

una volta raggiunto un equilibrio tra le due camere, il pistone scorre fino alla fase successiva. La velocità di traslazione non è sempre costante e dipende da molti fattori tra i quali gli attriti interni, il carico applicato, la posizione di montaggio cilindro, la portata del distributore, ecc... Regolando la portata in scarico è possibile controllare la velocità del cilindro, tenendo bene in considerazione di utilizzare un distributore con massima portata possibile (vedi "Dimensionamento/sceita del cilindro e della valvola" sez. 09) in quanto la regolazione della velocità sarà per valori inferiori alla massima velocità data dal distributore.

Ammortizzo:

è la fase finale della corsa con lo scarico della camera anteriore strozzato; così facendo $P2$ sale opponendosi alla $P1$ e rallentando la corsa del pistone fino alla fine della corsa, quando $P1$ sale al valore massimo fornito dalla rete e $P2$ = pressione atmosferica.

CONSUMO D'ARIA DEI CILINDRI

Il consumo di aria del cilindro è il volume di aria che il cilindro consuma ad ogni ciclo completo di lavoro eseguito (uscita e rientro stelo), in proporzione alla pressione di alimentazione.

$$\text{Consumo} = P_a \times C \times (A + b)$$

- P_a**= Pressione assoluta (bar)
C= Corsa cilindro (dm)
A= vedi tab. 1 (dm²)
b= vedi tab. 2 (dm²)

Il consumo si misura in Normal-Litri (NI) che corrispondono al volume che occuperebbe una determinata quantità (massa) di gas se venisse riportata alla pressione atmosferica.

Esempio di calcolo:

Consideriamo un cilindro ISO 15552 serie 1319:
 alimentazione a 6 bar (P_a=7 bar)
 corsa 50mm (C=0,5 dm)
 Ø63 (A=0,31157 dm²)
 Østelo=20 mm (b=0,28017 dm²)

$$\text{Consumo} = 7 \text{ (bar)} \times 0,5 \text{ (dm)} \times (0,31157 + 0,28017) = \mathbf{2,072 \text{ NI}}$$

(per conoscere il consumo per un determinato numero di cicli del cilindro basterà moltiplicare il consumo ottenuto dalla formula per il numero di cicli eseguiti)

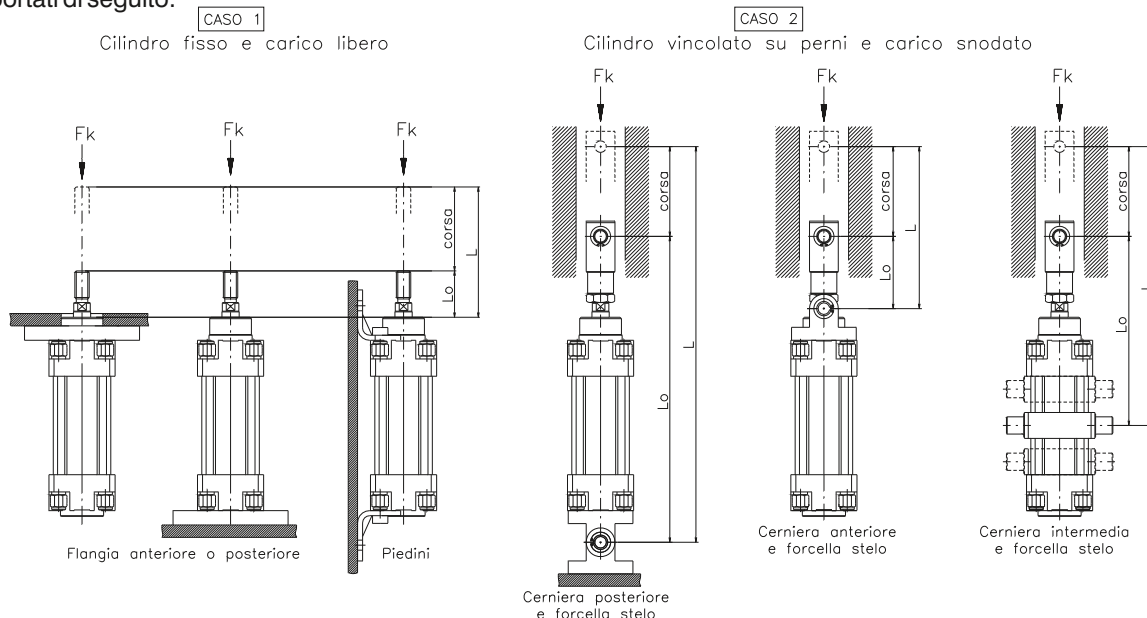
Area pistone cilindro		Differenza area pistone cilindro / Ø stelo	
Ø cilindro	A	Ø cilindro - Ø stelo	b
Ø 8	0,00502 dm ²	Ø 8 - Ø 4	0,00377 dm ²
Ø 10	0,00785 dm ²	Ø 10 - Ø 4	0,00659 dm ²
Ø 12	0,01130 dm ²	Ø 12 - Ø 6	0,00848 dm ²
Ø 16	0,02010 dm ²	Ø 16 - Ø 6	0,01727 dm ²
Ø 20	0,03140 dm ²	Ø 20 - Ø 8	0,02638 dm ²
Ø 25	0,04906 dm ²	Ø 25 - Ø 10	0,04121 dm ²
Ø 32	0,08038 dm ²	Ø 32 - Ø 12	0,06908 dm ²
Ø 40	0,12560 dm ²	Ø 40 - Ø 14	0,11021 dm ²
Ø 50	0,19625 dm ²	Ø 40 - Ø 16	0,10550 dm ²
Ø 63	0,31157 dm ²	Ø 40 - Ø 18	0,10017 dm ²
Ø 80	0,50240 dm ²	Ø 50 - Ø 14	0,18086 dm ²
Ø 100	0,78500 dm ²	Ø 50 - Ø 18	0,17082 dm ²
Ø 125	1,22656 dm ²	Ø 50 - Ø 20	0,16485 dm ²
Ø 160	2,00960 dm ²	Ø 63 - Ø 20	0,28017 dm ²
Ø 200	3,14000 dm ²	Ø 63 - Ø 22	0,27357 dm ²
		Ø 80 - Ø 22	0,46441 dm ²
		Ø 80 - Ø 25	0,45334 dm ²
		Ø 100 - Ø 25	0,73594 dm ²
		Ø 100 - Ø 30	0,71435 dm ²
		Ø 125 - Ø 30	1,15591 dm ²
		Ø 125 - Ø 32	1,14618 dm ²
		Ø 160 - Ø 40	1,88400 dm ²
		Ø 200 - Ø 40	3,01440 dm ²

tab.1

tab.2

CARICO DI PUNTA AMMISSIBILE (carico di presso flessione)

Il carico di punta è il carico massimo applicabile assialmente allo stelo dei cilindri oltre il quale ci potrebbe essere la flessione dello stelo per compressione. I fattori che influenzano il carico di punta sono l'entità del carico, il diametro dello stelo, la lunghezza massima alla quale viene applicato il carico (lunghezza di presso flessione L) e la condizione di sollecitazione dello stelo (tipo di fissaggio cilindro). Tra i vari casi di sollecitazione, i più significativi sono riportati di seguito.



Le verifiche legate al carico di punta si possono fare in modo empirico (vedi formule) o leggendo il grafico successivo riferito alle peggiori condizioni di sollecitazione (caso 1 e 2). Per tutti gli altri sistemi di fissaggio del cilindro, il carico ammissibile sarà sicuramente maggiore.

$$F_k = \frac{p^3 \times E \times d^4}{64 \times L^2 \times C} \quad (N)$$

$$d = \sqrt[4]{\frac{F_k \times 64 \times L^2 \times C}{p^3 \times E}} \quad (cm)$$

$$L = \sqrt{\frac{p^3 \times E \times d^4}{F_k \times 64 \times C}} \quad (cm)$$

Esempio: Verifica carico di punta

Cilindro ø80 mm
 Diametro stelo ø20 mm
 Corsa 600 mm
 Fissaggio CASO 2 cerniera intermedia: L0=290 mm
 Carico 2000 N
 L (lunghezza di presso flessione) = 29+60=89 cm
 $F_k = (p^3 \times 2,1 \times 10^7 \times 2^4) : (64 \times 89^2 \times 5) = 4104 \text{ N}$
 (ampiamente oltre i 2000 N applicati)

Consultando il grafico di seguito si otterrà lo stesso risultato: seguendo la linea orizzontale della lunghezza di presso flessione di 900 mm fino ad incrociare la linea del Ø20 dello stelo e scendendo verticalmente si ottiene un carico massimo di circa 4000 N

E= modulo di elasticità materiale stelo (N/cm²)
 (acciaio=2,1x10⁷ N/cm²)

d= diametro stelo (cm)

L= lunghezza di presso flessione (cm)

C= fattore di sicurezza (da 2,5 a 5)

Esempio: Determinazione del diametro stelo

Considerando lo stesso cilindro del caso precedente, ricavare il diametro dello stelo adatto a sopportare il carico di 4000 N.

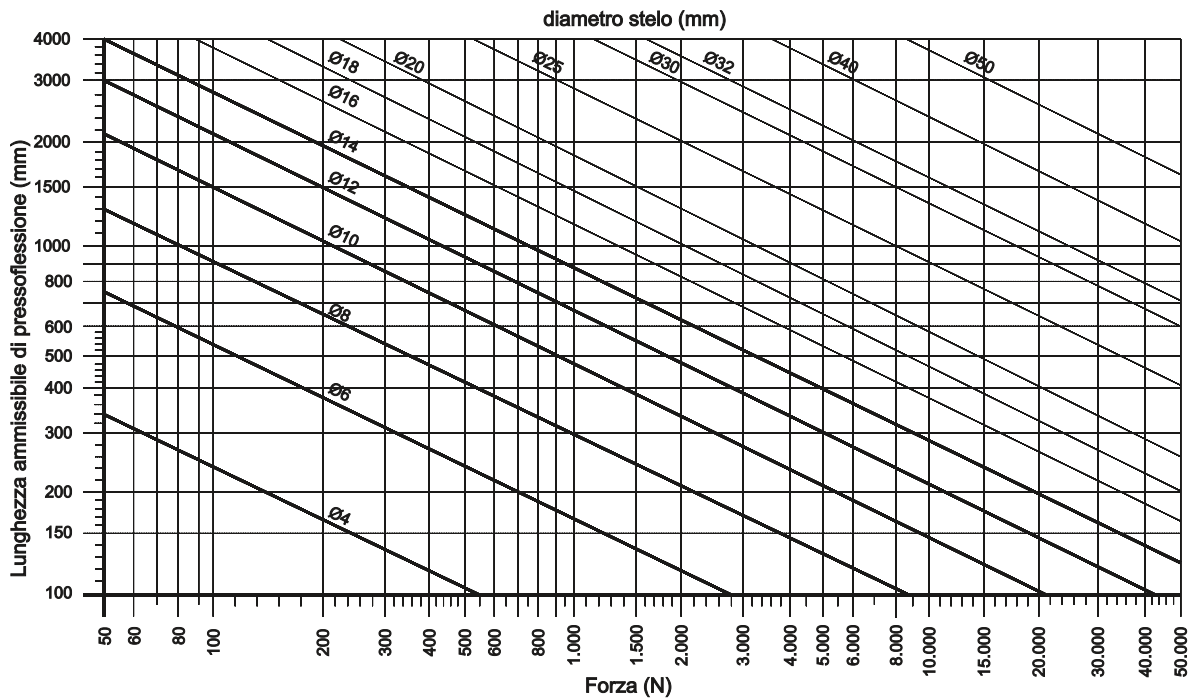
$$d = \sqrt[4]{(4000 \times 64 \times 89^2 \times 5) / (p^3 \times 2,1 \times 10^7)} = 2 \text{ cm}$$

Pertanto si utilizzerà il diametro immediatamente superiore: Ø25 mm

Anche in questo caso, consultando il grafico di seguito, si otterrà lo stesso risultato: la linea orizzontale della lunghezza di presso flessione di 900 mm e la linea verticale del carico massimo di circa 4000 N si incrociano proprio sulla linea del Ø20 mm.

Allo stesso modo si può calcolare la lunghezza di presso flessione con la terza formula o utilizzando il grafico

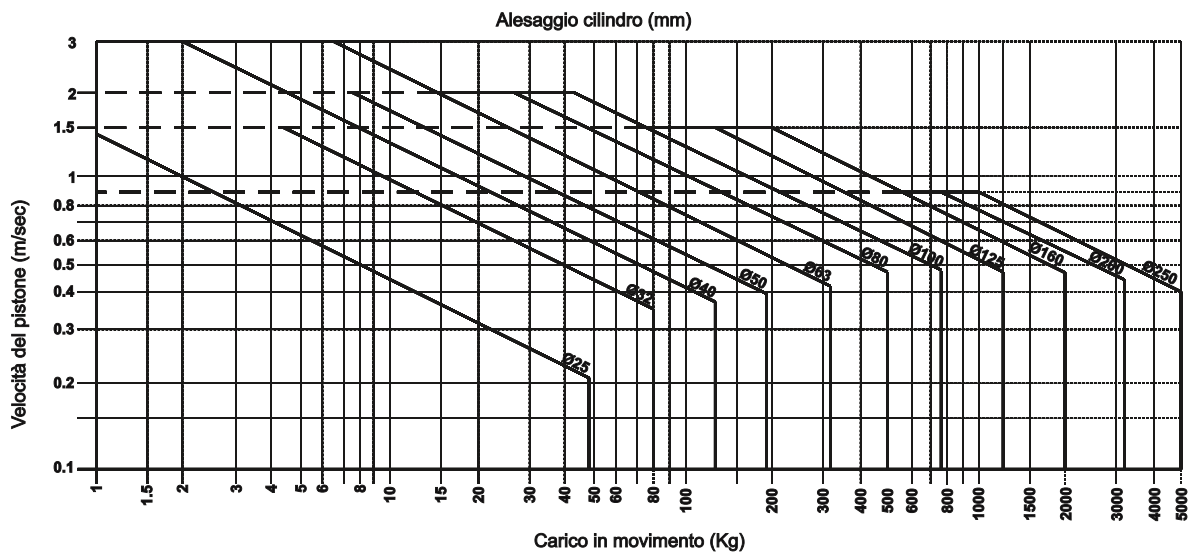
Grafico carico di punta



CAPACITA' DI AMMORTIZZO DI FINE CORSA

Rifacendoci al diagramma del ciclo di lavoro del cilindro, l'ultima fase, l'ammortizzo, ha la funzione appunto di ridurre al minimo l'energia cinetica del carico in movimento, evitando urti del pistone a fine corsa contro la testata, compromettendo il funzionamento e l'intergità dell'attuatore. Infatti, i cilindri sprovvisti di un sistema di ammortizzo pneumatico, sono sconsigliati per impieghi con alte velocità (ammesso che non si adottino battute esterne al cilindro o smorzatori esterni).

Il carico massimo ammortizzabile dipende dalla velocità di traslazione del carico e dalla capacità di smorzamento del cilindro. Nel grafico di seguito vengono indicate le linee per ogni alesaggio dei cilindri ISO 1552 sotto le quali si devono trovare i valori di carico e velocità di funzionamento del cilindro scelto (il diagramma si riferisce al movimento in uscita stelo, alimentazione a 6 bar)



Forza teorica di spinta dei cilindri (N) - fase uscita stelo

Alesaggio (mm)	Sezione di spinta (mm ²)	Pressione di alimentazione (bar)									
		1	2	3	4	5	6	7	8	9	10
Ø6	28	2,5	5,5	8	11	13,5	16,5	19	22	24,5	27,5
Ø8	50	4,5	9,5	14,5	19,5	24,5	29,5	34	39	44	49
Ø10	79	7,5	15	23	30,5	38	46	53,5	61,5	69	76,5
Ø12	113	11	22	33	44	55	66	77	88	99	110
Ø16	201	19	39	59	78	98	118	137	157	177	197
Ø20	314	30	61	92	123	153	184	215	246	277	307
Ø25	491	48	96	144	192	240	288	336	384	433	481
Ø32	804	78	157	236	315	394	472	551	630	709	788
Ø40	1.256	123	246	369	492	615	739	862	985	1.108	1.231
Ø50	1.963	192	384	577	769	962	1.154	1.347	1.539	1.732	1.924
Ø63	3.116	305	611	916	1.222	1.527	1.833	2.138	2.444	2.749	3.055
Ø80	5.024	492	985	1.478	1.970	2.463	2.956	3.448	3.941	4.434	4.926
Ø100	7.850	769	1.539	2.309	3.079	3.849	4.618	5.388	6.158	6.928	7.698
Ø125	12.266	1.202	2.405	3.608	4.811	6.014	7.217	8.419	9.622	10.825	12.028
Ø160	20.096	1.970	3.941	5.912	7.882	9.853	11.824	13.795	15.765	17.736	19.707
Ø200	31.400	3.079	6.158	9.237	12.317	15.396	18.475	21.555	24.634	27.713	30.792
Ø250	49.063	4.811	9.622	14.434	19.245	24.056	28.868	33.679	38.491	43.302	48.113

Per il calcolo della forza nella fase di rientro stelo, seguire la seguente formula

$$F [N] = (\text{sez. Cilindro} - \text{sez. Stelo}) [\text{mm}^2] \times \text{Pressione} [\text{bar}] \times 9,81$$

Per la forza reale del cilindro considerare di togliere 10-15% del valore teorico

Differenza area - pistone cilindro / Ø stelo

Ø cilindro - Ø stelo	b
Ø 8 - Ø 4	0,377 cm ²
Ø 10 - Ø 4	0,659 cm ²
Ø 12 - Ø 6	0,848 cm ²
Ø 16 - Ø 6	1,727 cm ²
Ø 20 - Ø 8	2,638 cm ²
Ø 25 - Ø 10	4,121 cm ²
Ø 32 - Ø 12	6,908 cm ²
Ø 40 - Ø 14	11,021 cm ²
Ø 40 - Ø 16	10,550 cm ²
Ø 40 - Ø 18	10,017 cm ²
Ø 50 - Ø 14	18,086 cm ²
Ø 50 - Ø 18	17,082 cm ²
Ø 50 - Ø 20	16,485 cm ²
Ø 63 - Ø 20	28,017 cm ²
Ø 63 - Ø 22	27,357 cm ²
Ø 80 - Ø 22	46,441 cm ²
Ø 80 - Ø 25	45,334 cm ²
Ø 100 - Ø 25	73,594 cm ²
Ø 100 - Ø 30	71,435 cm ²
Ø 125 - Ø 30	115,591 cm ²
Ø 125 - Ø 32	114,618 cm ²
Ø 160 - Ø 40	188,400 cm ²
Ø 200 - Ø 40	301,440 cm ²

tab.2

CARICO INIZIALE E FINALE DELLE MOLLE DEI CILINDRI SEMPLICE EFFETTO

			Alesaggio						
			Ø12	Ø16	Ø20	Ø25	Ø32	Ø40	Ø50
Carico iniziale (N) molla estesa			9,9	10,8	10,8	7,9	19,7	39,3	39,3
Carico finale (N) molla compressa			26,5	22,6	22,6	49,1	53,0	106,0	106,0

(corsa 0-40 mm)

			Alesaggio						
			Ø8	Ø10	Ø12	Ø16	Ø20	Ø25	Ø32
Carico iniziale (N) molla estesa			2,2	2,2	4,0	7,5	11,0	16,5	23,0
Carico finale (N) molla compressa			4,2	4,2	8,7	21,0	22,0	30,7	52,5

(corsa 0-50 mm)

			Alesaggio					
			Ø32	Ø40	Ø50	Ø63	Ø80	Ø100
Carico iniziale (N) molla estesa			17,2	24,6	51,0	51,0	98,1	98,1
Carico finale (N) molla compressa			41,7	83,4	114,8	114,8	194,2	194,2

(corsa 0-50 mm)

			Alesaggio							
			Ø20	Ø25	Ø32	Ø40	Ø50	Ø63	Ø80	Ø100
Carico iniziale (N) molla estesa			7,9	9,9	34,4	34,4	50,1	54,0	117,7	108,9
Carico finale (N) molla compressa			27,5	26,5	59,9	63,8	79,5	85,4	157,0	134,4

(corsa 0-10 mm)

			Alesaggio									
			Ø12	Ø16	Ø20	Ø25	Ø32	Ø40	Ø50	Ø63	Ø80	Ø100
Carico iniziale (N) molla estesa			3,9	4,4	4,9	9,8	12,3	16,7	27,5	37,3	59,4	101,3
Carico finale (N) molla compressa			9,3	17,7	18,1	25,5	34,3	44,1	51,0	63,8	99,4	141,9

(Æ12 corsa 0-10 mm - Æ16,100 corsa 0-25 mm)

COPPIA DI SERRAGGIO RACCOMANDATA PER VITI FISSAGGIO CILINDRI

ALESAGGIO	Coppia (Nm)
Ø32	8
Ø40	8
Ø50	16
Ø63	16
Ø80	22
Ø100	22
Ø125	30
Ø160	85
Ø200	85