



**PNEUMAX**



# **SITZVENTILE SERIE PG**

**HOHE DURCHFLUSSWERTE FÜR DRUCKLUFT UND VAKUUM**

## Serie PG - für Druckluft und Vakuumventile



Sie stehen als Druckluft- bzw. Vacuumventil zur Verfügung.  
Sind als 3/2- bzw. 2/2-Vakuumventile in der Ausführung N.C. und N.O. lieferbar.

### Konstruktionsmerkmale

	G 1/2" - 1/2" NPT	G 3/4" - 3/4" NPT	G 1" - 1" NPT	G 1 1/2" - 1 1/2" NPT
Gehäuse, Vorsteuergehäuse und Enddeckel	Aluminium			
Ventilkolbenstange	Stahl			
Verschlußscheibe	Aluminium			
Dichtungen	NBR			
Rückstellfeder	korrosionsbeständiger Stahl			
Schaft	korrosionsbeständiger Stahl			
Vorsteuerkolben	Acetal Resin			

### Wartung

Die Lebensdauer dieser Ventile beträgt unter normalen Bedingungen 10 bis 15 Mio. Schaltspiele

Geölte Luft ist nicht erforderlich, jedoch empfiehlt sich die Verwendung von gut gefilterter Luft, zur Vermeidung von Verschmutzung und Fehlfunktion.

Desweiteren ist darauf zu achten, daß die in den technischen Daten vorgegebenen Werte eingehalten werden.

Die Entlüftungsanschlüsse der Ventile sollten mit Schalldämpfern bestückt werden, um das Eindringen von Fremdkörpern zu vermeiden.

Des weiteren ist darauf zu achten, dass die in den technischen Daten vorgegebenen Werte wie Druck, Temperatur usw. eingehalten werden.

Die Entlüftungsanschlüsse sollten mit Schalldämpfern versehen werden, um das Eindringen von Fremdkörpern zu vermeiden.

Bei Verwendung eines Ventils mit interner Steuerluft (sowohl bei einem Ventil für Druckluft als auch für Vakuum) ist darauf zu achten, dass mehr Luft (bzw. Vakuum) am Eingang (bzw. der Pumpseite) zur Verfügung steht als auf der Arbeitsseite benötigt wird.

Kann dies nicht garantiert werden, so ist es besser ein Ventil mit externer Steuerluft zu verwenden.

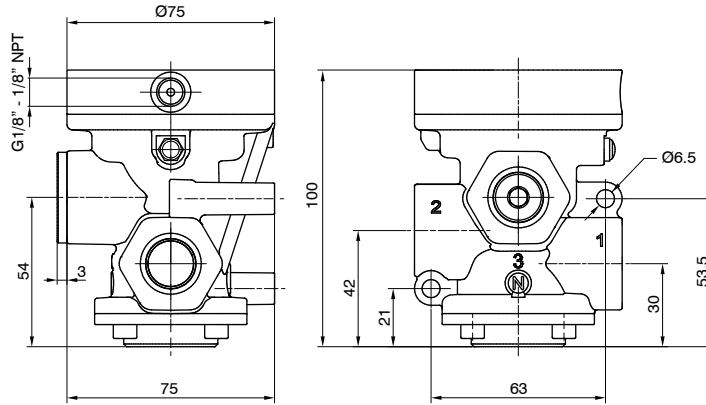
**pneumatisch-Federrückstellung**

technische Daten	
Medium	gefilterte Druckluft. Keine Ölung nötig, falls die Druckluft geölt wird, so muss dies kontinuierlich erfolgen
Betriebsdruck max. (bar)	10
Steuerdruck min. (bar)	2,5
Temperaturbereich °C	-5 ... +70
Durchfluss bei 6 bar mit $\Delta p=1$ (Nl/min)	4800
Nennweite (mm)	15
Arbeitsanschluss	G1/2" - 1/2" NPT
Steueranschluss	G1/8" - 1/8" NPT

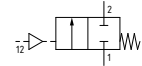
<b>C</b>	ANSCHLUSS G = GAS-Gewinde N = NPT-Gewinde
<b>N</b>	AUSFÜHRUNG 2 = 2/2 Wege 3 = 3/2 Wege
<b>F</b>	FUNKTION A = N.O. (nur bei 3Wege) C = Grundstellung geschlossen

2/2

VENTILTECHNIK



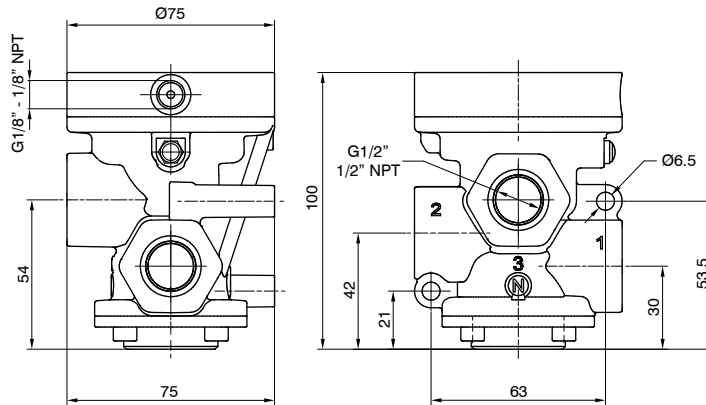
**N.C.**  
 Drucklufteingang 1  
 Arbeitsanschluß 2  
 Entlüftung 3 (geschlossen)



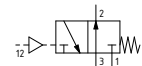
Gewicht 675 g

PC2A211E00000

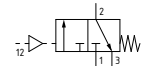
3/2



**N.O.**  
 Drucklufteingang 3  
 Arbeitsanschluß 2  
 Entlüftung 1



**N.C.**  
 Drucklufteingang 1  
 Arbeitsanschluß 2  
 Entlüftung 3



Gewicht 648,5 g

PC2A311E00000

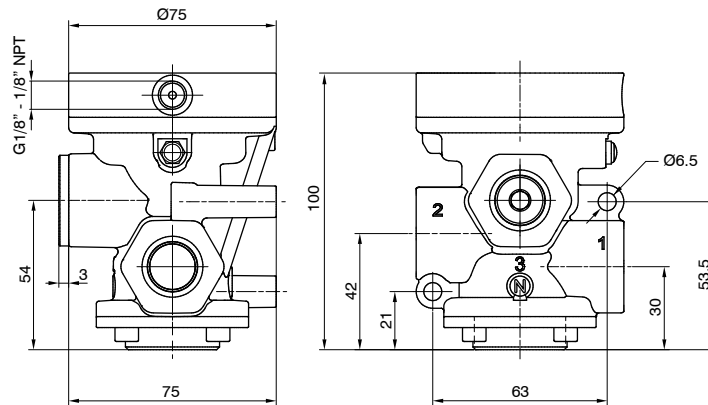
Bestellcode: P02AN11E00000

pneumatisch-Federrückstellung

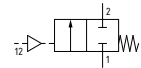
technische Daten	
Medium	gefilterte Druckluft. Keine Ölung nötig, falls die Druckluft geölt wird, so muss dies kontinuierlich erfolgen
Betriebsdruck max. (bar)	10
Steuerdruck min. (bar)	2,5
Temperaturbereich °C	-5 ... +70
Durchfluss bei 6 bar mit $\Delta p=1$ (Nl/min)	4800
Nennweite (mm)	15
Arbeitsanschluss	G1/2" - 1/2" NPT
Steueranschluss	G1/8" - 1/8" NPT

ANSCHLUSS	
G	= GAS-Gewinde
N	= NPT-Gewinde
AUSFÜHRUNG	
2	= 2/2 Wege
3	= 3/2 Wege
FUNKTION	
A	= N.O. (nur bei 3Wege)
C	= Grundstellung geschlossen

2/2



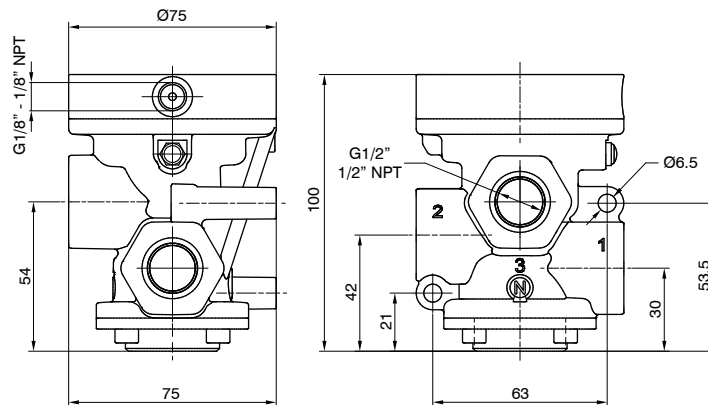
N.C.  
Drucklufteingang 1  
Arbeitsanschluß 2  
Entlüftung 3 (geschlossen)



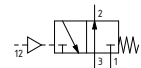
Gewicht 675 g

P02A211E00000

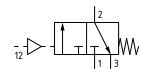
3/2



N.O.  
Drucklufteingang 3  
Arbeitsanschluß 2  
Entlüftung 1



N.C.  
Drucklufteingang 1  
Arbeitsanschluß 2  
Entlüftung 3



Gewicht 648,5 g

P02A311E00000



# Sitzventile, pneumatisch/elektropneumatisch

## Serie PG - für Druckluft - G1/2" - 1/2" NPT

### elektrisch-Federrückstellung

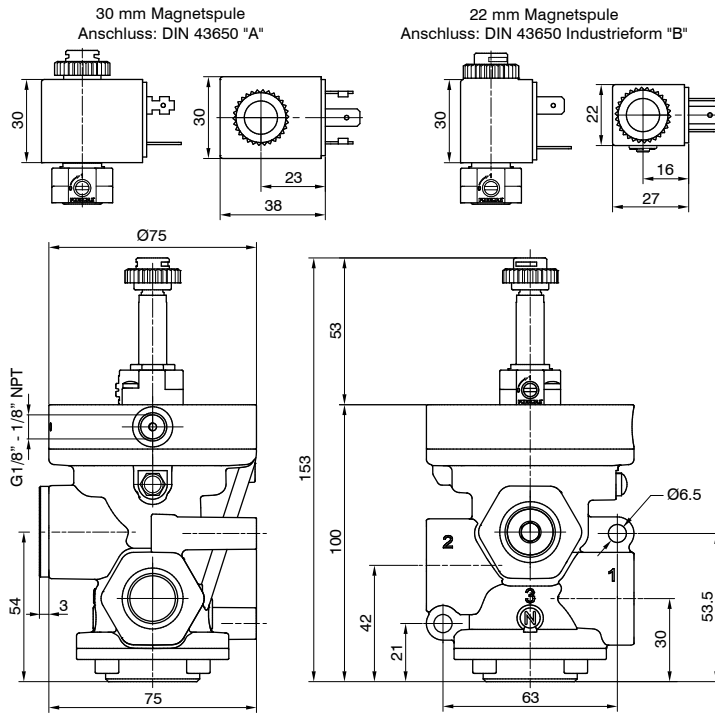
Bestellcode: P02AN01VFT

technische Daten	
Medium	gefilterte Druckluft. Keine Ölung nötig, falls die Druckluft geölt wird, so muss dies kontinuierlich erfolgen
Betriebsdruck max (bar)	10
Steuerdruck min. (bar)	2,5
Temperaturbereich °C	-5 ... +50
Durchfluss bei 6 bar mit $\Delta p=1$ (NI/min)	4800
Nennweite (mm)	15
Arbeitsanschluss	G1/2" - 1/2" NPT
Steueranschluss	G1/8" - 1/8" NPT
Ansprechzeit gemäß ISO 12238, Einschaltzeit (ms)	21 (interne Vorsteuerung)
Ansprechzeit gemäß ISO 12238, Rückschaltzeit (ms)	83 (interne Vorsteuerung)

<b>ANSCHLUSS</b>	<b>G</b> = GAS-Gewinde <b>N</b> = NPT-Gewinde
<b>AUSFÜHRUNG</b>	<b>2</b> = 2/2 Wege <b>3</b> = 3/2 Wege
<b>VERSION</b>	<b>A</b> = interne Vorsteuerung <b>E</b> = externe Vorsteuerung
<b>FUNKTION</b>	<b>A</b> = N.O. (nur bei 3Wege) <b>C</b> = Grundstellung geschlossen
<b>SPANNUNG (22 MM MAGNETSPULE)</b>	<b>S40B0</b> = 12 VDC <b>S50B0</b> = 24 VDC <b>S60B0</b> = 24 V 50/60 Hz <b>S70B0</b> = 110 V 50/60 Hz <b>S80B0</b> = 230 V 50/60 Hz <b>10000</b> = ohne Magnetspule
<b>SPANNUNG (30 MM MAGNETSPULE)</b>	<b>S40C0</b> = 12 VDC <b>S50C0</b> = 24 VDC <b>S60C0</b> = 24 V 50/60 Hz <b>S70C0</b> = 110 V 50/60 Hz <b>S80C0</b> = 230 V 50/60 Hz <b>10000</b> = ohne Magnetspule

VENTILTECHNIK

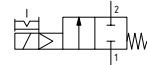
2/2



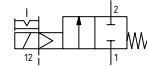
Gewicht 720,5 g

P02A201VFT

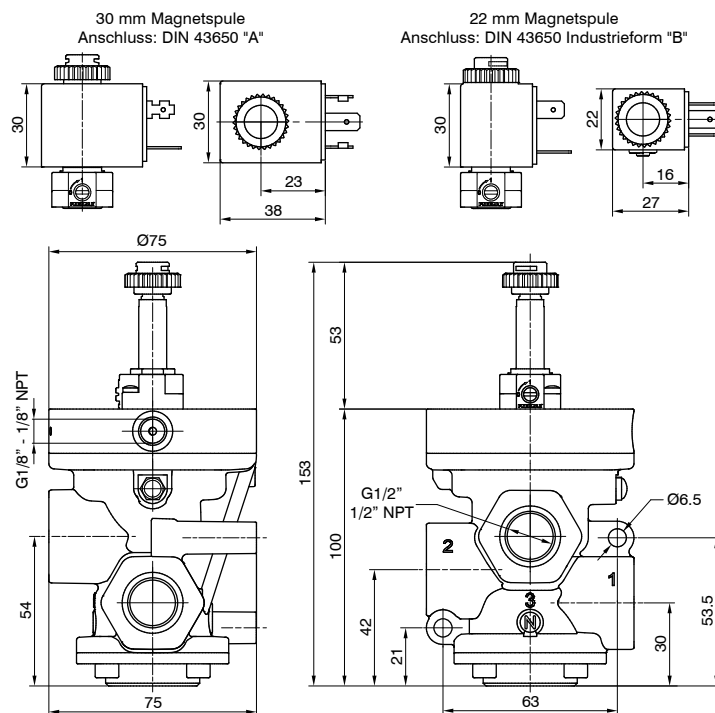
**interne Vorsteuerung - N.C.**  
Drucklufteingang 1  
Arbeitsanschluß 2  
Entlüftung 3 (geschlossen)



**externer Vorsteuerdruck - N.C.**  
Drucklufteingang 1  
Arbeitsanschluß 2  
Entlüftung 3 (geschlossen)



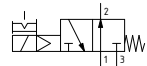
3/2



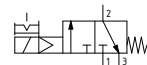
Gewicht 693,5 g

P02A301VFT

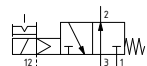
**interne Vorsteuerung - N.O.**  
Drucklufteingang 3  
Arbeitsanschluß 2  
Entlüftung 1



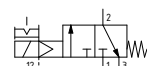
**interne Vorsteuerung - N.C.**  
Drucklufteingang 1  
Arbeitsanschluß 2  
Entlüftung 3



**externer Vorsteuerdruck - N.O.**  
Drucklufteingang 3  
Arbeitsanschluß 2  
Entlüftung 1



**externer Vorsteuerdruck - N.C.**  
Drucklufteingang 1  
Arbeitsanschluß 2  
Entlüftung 3



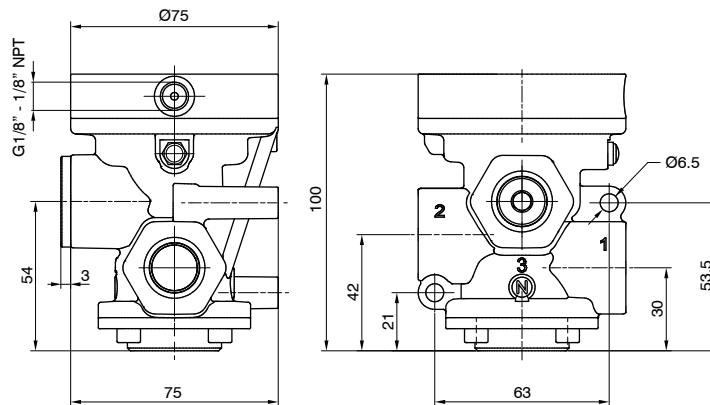
pneumatisch-Federrückstellung

Bestellcode: P02VN11E00000

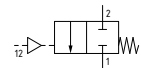
technische Daten	
Medium	Vakuum
Steuerdruck min. (bar)	2
Temperaturbereich °C	-5 ... +70
Nennweite (mm)	15
Arbeitsanschluss	G1/2" - 1/2" NPT
Steueranschluss	G1/8" - 1/8" NPT
max. Vakuum (mmHg)	758,5

ANSCHLUSS	
G	= GAS-Gewinde
N	= NPT-Gewinde
AUSFÜHRUNG	
2	= 2/2 Wege
3	= 3/2 Wege
FUNKTION	
A	= N.O. (nur bei 3Wege)
C	= Grundstellung geschlossen

2/2



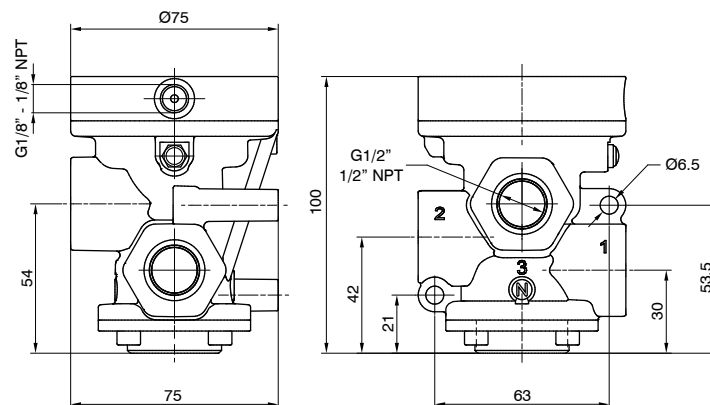
N.C.  
Pumpe 1  
Arbeitsanschluß 2  
Entlüftung 3 (geschlossen)



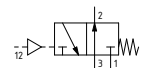
Gewicht 675,5 g

P02V211E00000

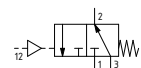
3/2



N.O.  
Pumpe 3  
Arbeitsanschluß 2  
Entlüftung 1



N.C.  
Pumpe 1  
Arbeitsanschluß 2  
Entlüftung 3



Gewicht 648,5 g

P02V311E00000

**elektrisch-Federrückstellung**

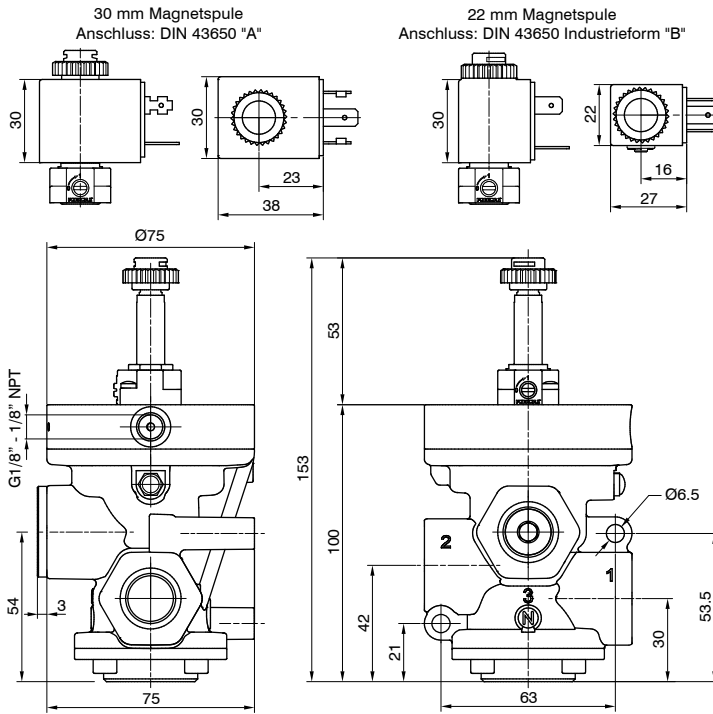
Bestellcode: **P02V(N)01(V)F1**

technische Daten	
Medium	Vakuum
Steuerdruck min. (bar)	2 (externe Vorsteuerung)
Temperaturbereich °C	-5 ... +50
Nennweite (mm)	15
Arbeitsanschluss	G1/2" - 1/2" NPT
Steueranschluss	G1/8" - G1/8" NPT
max. Vakuum (mmHg)	758,5
Vacuum Min. Werte (mmHg)	250 (interne Vorsteuerung)

<b>C</b>	ANSCHLUSS G = GAS-Gewinde N = NPT-Gewinde
<b>N</b>	AUSFÜHRUNG 2 = 2/2 Wege 3 = 3/2 Wege
<b>V</b>	VERSION A = interne Vorsteuerung E = externe Vorsteuerung
<b>F</b>	FUNKTION A = N.O. (nur bei 3Wege) C = Grundstellung geschlossen
<b>T</b>	SPANNUNG (22 MM MAGNETSPULE) S40B0 = 12 VDC S50B0 = 24 VDC S60B0 = 24 V 50/60 Hz S70B0 = 110 V 50/60 Hz S80B0 = 230 V 50/60 Hz 10000 = ohne Magnetspule
<b>T</b>	SPANNUNG (30 MM MAGNETSPULE) S40C0 = 12 VDC S50C0 = 24 VDC S60C0 = 24 V 50/60 Hz S70C0 = 110 V 50/60 Hz S80C0 = 230 V 50/60 Hz 10000 = ohne Magnetspule

VENTILTECHNIK

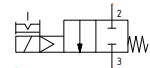
2/2



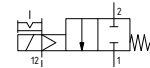
Gewicht 720,5g

**P02V201(V)F1**

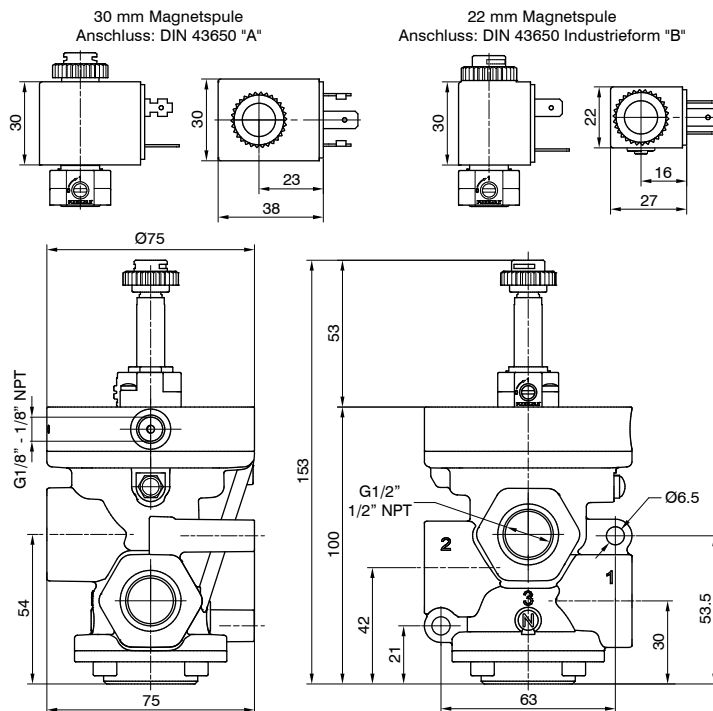
**interne Vorsteuerung - N.C.**  
 Pumpe 3  
 Arbeitsanschluß 2  
 Entlüftung 1 (geschlossen)



**externer Vorsteuerdruck - N.C.**  
 Pumpe 1  
 Arbeitsanschluß 2  
 Entlüftung 3 (geschlossen)



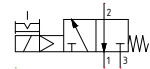
3/2



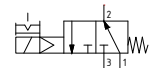
Gewicht 693,5g

**P02V301(V)F1**

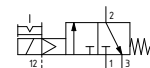
**interne Vorsteuerung - N.O.**  
 Pumpe 1  
 Arbeitsanschluß 2  
 Entlüftung 3



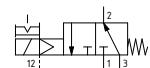
**interne Vorsteuerung - N.C.**  
 Pumpe 3  
 Arbeitsanschluß 2  
 Entlüftung 1



**externer Vorsteuerdruck - N.O.**  
 Pumpe 3  
 Arbeitsanschluß 2  
 Entlüftung 1



**externer Vorsteuerdruck - N.C.**  
 Pumpe 1  
 Arbeitsanschluß 2  
 Entlüftung 3



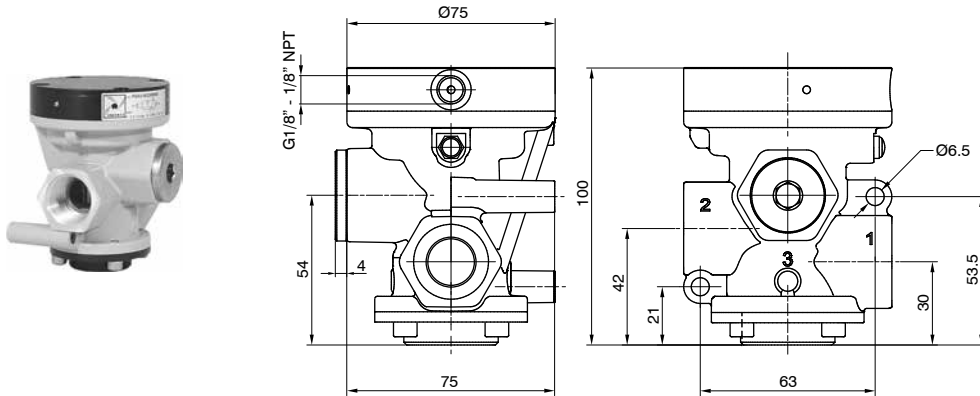
pneumatisch-Federrückstellung

Bestellcode: PG3A<sup>N</sup>11E<sup>F</sup>00000

technische Daten	
Medium	gefilterte Druckluft. Keine Ölung nötig, falls die Druckluft geölt wird, so muss dies kontinuierlich erfolgen
Betriebsdruck max. (bar)	10
Steuerdruck min. (bar)	2,5
Temperaturbereich °C	-5 ... +70
Durchfluss bei 6 bar mit Δp=1 (NI/min)	6100
Nennweite (mm)	20
Arbeitsanschluss	G3/4" - 3/4" NPT
Steueranschluss	G1/8" - 1/8" NPT

ANSCHLUSS
<b>G</b> = GAS-Gewinde
<b>N</b> = NPT-Gewinde
AUSFÜHRUNG
<b>2</b> = 2/2 Wege
<b>3</b> = 3/2 Wege
FUNKTION
<b>A</b> = N.O. (nur bei 3Wege)
<b>C</b> = Grundstellung geschlossen

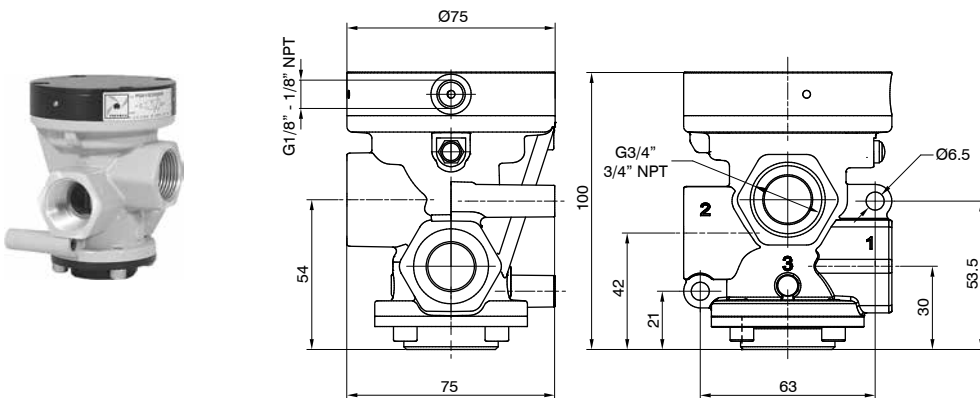
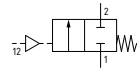
2/2



Gewicht 576,5 g

PG3A211E<sup>F</sup>00000

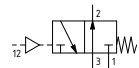
**N.C.**  
Drucklufteingang 1  
Arbeitsanschluß 2  
Entlüftung 3 (geschlossen)



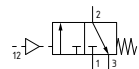
Gewicht 522,5 g

PG3A311E<sup>F</sup>00000

**N.O.**  
Drucklufteingang 3  
Arbeitsanschluß 2  
Entlüftung 1



**N.C.**  
Drucklufteingang 1  
Arbeitsanschluß 2  
Entlüftung 3





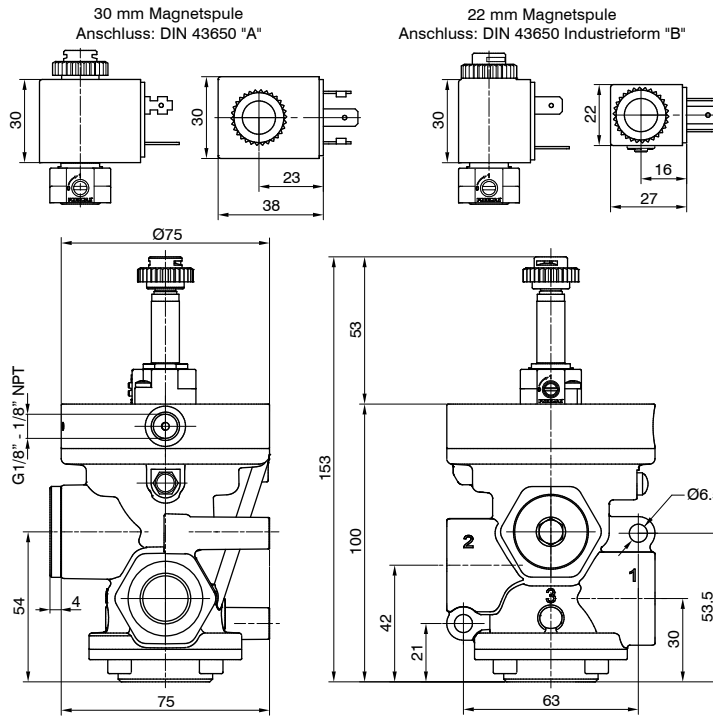
**elektrisch-Federrückstellung**

Bestellcode: **PG3AN01VFT**

technische Daten	
Medium	gefilterte Druckluft. Keine Ölung nötig, falls die Druckluft geölt wird, so muss dies kontinuierlich erfolgen
Betriebsdruck max (bar)	10
Steuerdruck min. (bar)	2,5
Temperaturbereich °C	-5 ... +50
Durchfluss bei 6 bar mit $\Delta p=1$ (NI/min)	6100
Nennweite (mm)	20
Arbeitsanschluss	G3/4" - 3/4" NPT
Steueranschluss	G1/8" - 1/8" NPT
Ansprechzeit gemäß ISO 12238, Einschaltzeit (ms)	22 (interne Vorsteuerung)
Ansprechzeit gemäß ISO 12238, Rückschaltzeit (ms)	81 (interne Vorsteuerung)

<b>ANSCHLUSS</b>	<b>G</b> = GAS-Gewinde <b>N</b> = NPT-Gewinde
<b>AUSFÜHRUNG</b>	<b>2</b> = 2/2 Wege <b>3</b> = 3/2 Wege
<b>VERSION</b>	<b>A</b> = interne Vorsteuerung <b>E</b> = externe Vorsteuerung
<b>FUNKTION</b>	<b>A</b> = N.O. (nur bei 3Wege) <b>C</b> = Grundstellung geschlossen
<b>SPANNUNG (22 MM MAGNETSPULE)</b>	<b>S40B0</b> = 12 VDC <b>S50B0</b> = 24 VDC <b>S60B0</b> = 24 V 50/60 Hz <b>S70B0</b> = 110 V 50/60 Hz <b>S80B0</b> = 230 V 50/60 Hz <b>10000</b> = ohne Magnetspule
<b>SPANNUNG (30 MM MAGNETSPULE)</b>	<b>S40C0</b> = 12 VDC <b>S50C0</b> = 24 VDC <b>S60C0</b> = 24 V 50/60 Hz <b>S70C0</b> = 110 V 50/60 Hz <b>S80C0</b> = 230 V 50/60 Hz <b>10000</b> = ohne Magnetspule

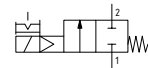
VENTILTECHNIK



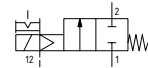
Gewicht 621,5 g

**PG3A201VFT**

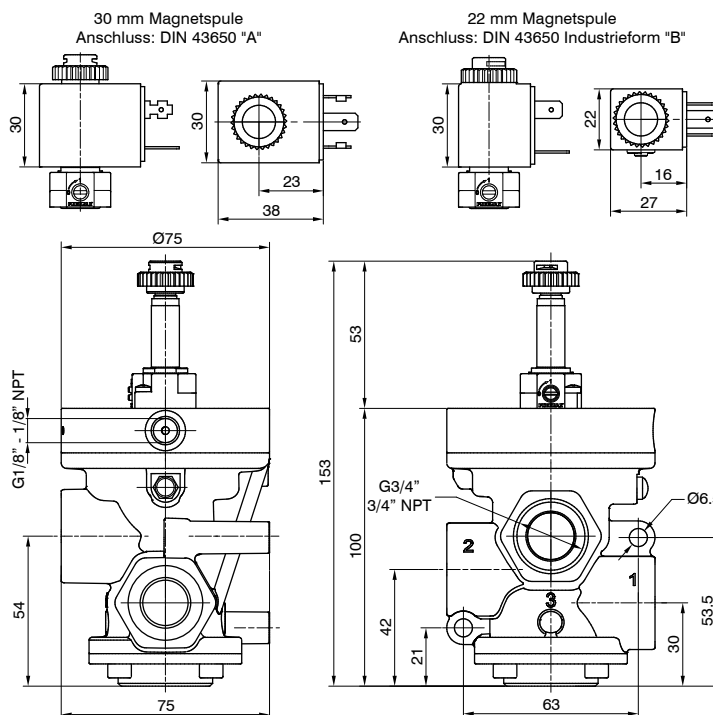
**interne Vorsteuerung - N.C.**  
 Drucklufteingang 1  
 Arbeitsanschluß 2  
 Entlüftung 3 (geschlossen)



**externer Vorsteuerdruck - N.C.**  
 Drucklufteingang 1  
 Arbeitsanschluß 2  
 Entlüftung 3 (geschlossen)



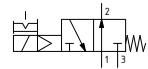
3/2



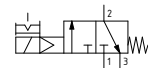
Gewicht 567,5 g

**PG3A301VFT**

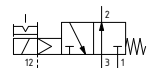
**interne Vorsteuerung - N.O.**  
 Drucklufteingang 3  
 Arbeitsanschluß 2  
 Entlüftung 1



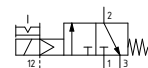
**interne Vorsteuerung - N.C.**  
 Drucklufteingang 1  
 Arbeitsanschluß 2  
 Entlüftung 3



**externer Vorsteuerdruck - N.O.**  
 Drucklufteingang 3  
 Arbeitsanschluß 2  
 Entlüftung 1



**externer Vorsteuerdruck - N.C.**  
 Drucklufteingang 1  
 Arbeitsanschluß 2  
 Entlüftung 3



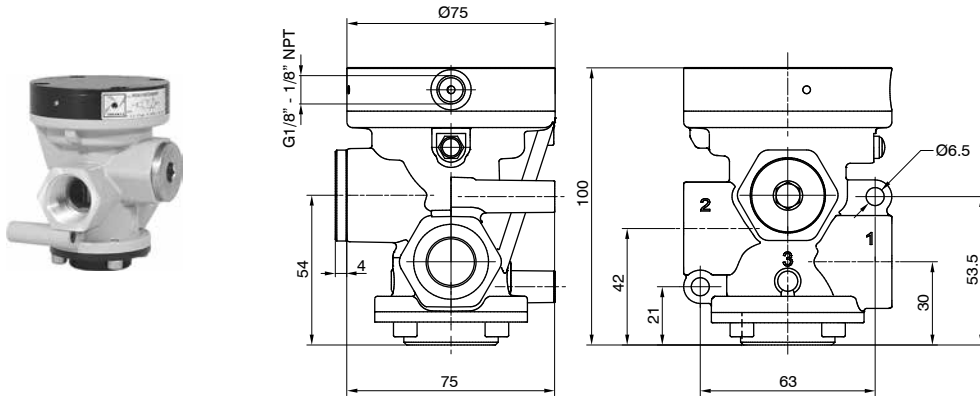
**pneumatisch-Federrückstellung**

Bestellcode: P03VN11E00000

technische Daten	
Medium	Vakuum
Steuerdruck min. (bar)	2
Temperaturbereich °C	-5 ... +70
Nennweite (mm)	20
Arbeitsanschluss	G3/4" - 3/4" NPT
Steueranschluss	G1/8" - 1/8" NPT
max. Vakuum (mmHg)	758,5

ANSCHLUSS	
G	= GAS-Gewinde
N	= NPT-Gewinde
AUSFÜHRUNG	
2	= 2/2 Wege
3	= 3/2 Wege
FUNKTION	
A	= N.O. (nur bei 3Wege)
C	= Grundstellung geschlossen

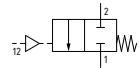
2/2



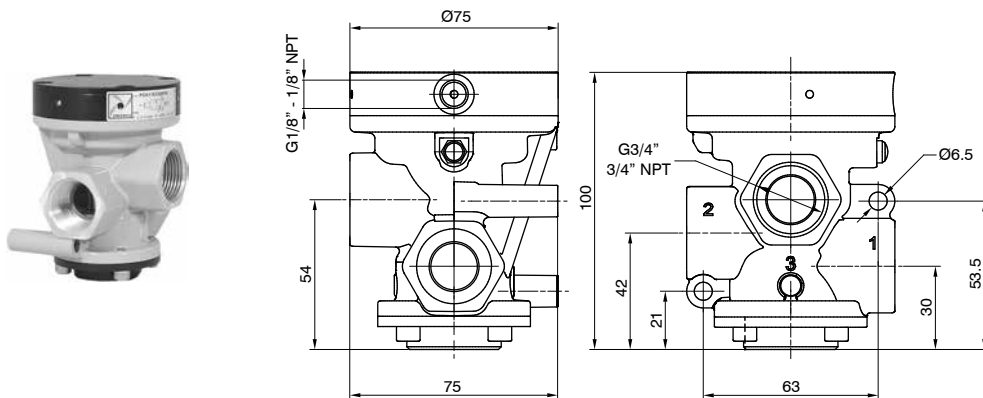
Gewicht 576,5 g

P03V211E00000

N.C.  
Pumpe 1  
Arbeitsanschluß 2  
Entlüftung 3 (geschlossen)



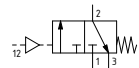
3/2



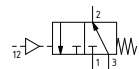
Gewicht 522,5 g

P03V311E00000

N.O.  
Pumpe 3  
Arbeitsanschluß 2  
Entlüftung 1



N.C.  
Pumpe 1  
Arbeitsanschluß 2  
Entlüftung 3



**elektrisch-Federrückstellung**

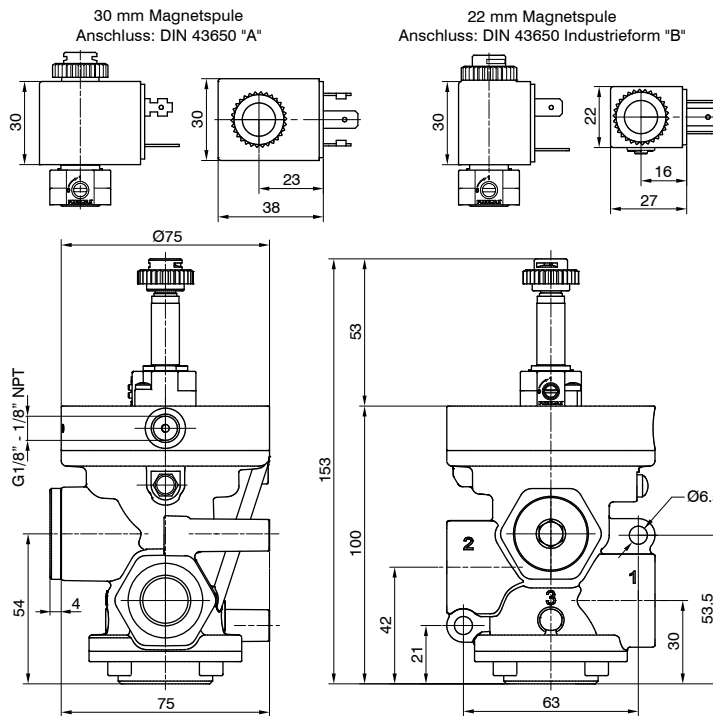
Bestellcode: **PG3VN01VFI**

technische Daten	
Medium	Vakuum
Steuerdruck min. (bar)	2 (externe Vorsteuerung)
Temperaturbereich °C	-5 ... +50
Nennweite (mm)	20
Arbeitsanschluss	G3/4" - 3/4" NPT
Steueranschluss	G1/8" - 1/8" NPT
max. Vakuum (mmHg)	758,5
Vacuum Min. Werte (mmHg)	250 (interne Vorsteuerung)

<b>C</b>	ANSCHLUSS G = GAS-Gewinde N = NPT-Gewinde
<b>N</b>	AUSFÜHRUNG 2 = 2/2 Wege 3 = 3/2 Wege
<b>V</b>	VERSION A = interne Vorsteuerung E = externe Vorsteuerung
<b>F</b>	FUNKTION A = N.O. (nur bei 3Wege) C = Grundstellung geschlossen
<b>T</b>	SPANNUNG (22 MM MAGNETSPULE) S40B0 = 12 VDC S50B0 = 24 VDC S60B0 = 24 V 50/60 Hz S70B0 = 110 V 50/60 Hz S80B0 = 230 V 50/60 Hz 10000 = ohne Magnetspule
<b>T</b>	SPANNUNG (30 MM MAGNETSPULE) S40C0 = 12 VDC S50C0 = 24 VDC S60C0 = 24 V 50/60 Hz S70C0 = 110 V 50/60 Hz S80C0 = 230 V 50/60 Hz 10000 = ohne Magnetspule

VENTILTECHNIK

2/2

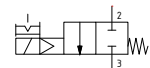


Gewicht 621,5 g

**PG3V201VFI**

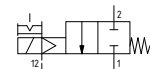
**interne Vorsteuerung - N.C.**

Pumpe 3  
Arbeitsanschluß 2  
Entlüftung 1 (geschlossen)

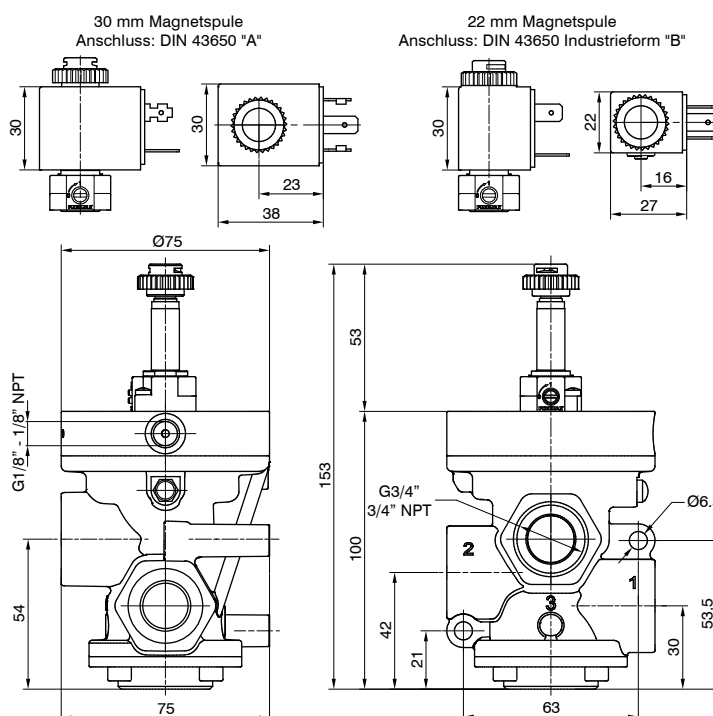


**externer Vorsteuerdruck - N.C.**

Pumpe 1  
Arbeitsanschluß 2  
Entlüftung 3 (geschlossen)



3/2

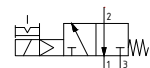


Gewicht 567,5 g

**PG3V301VFI**

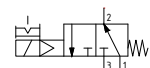
**interne Vorsteuerung - N.O.**

Pumpe 1  
Arbeitsanschluß 2  
Entlüftung 3



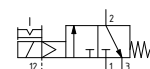
**interne Vorsteuerung - N.C.**

Pumpe 3  
Arbeitsanschluß 2  
Entlüftung 1



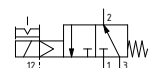
**externer Vorsteuerdruck - N.O.**

Pumpe 3  
Arbeitsanschluß 2  
Entlüftung 1



**externer Vorsteuerdruck - N.C.**

Pumpe 1  
Arbeitsanschluß 2  
Entlüftung 3



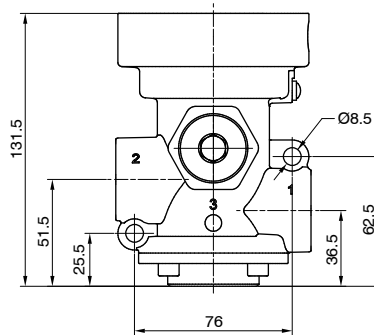
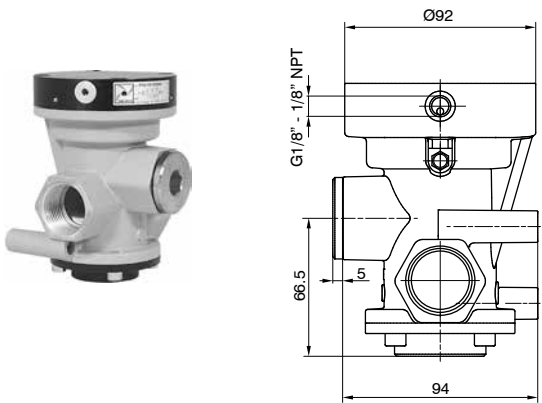
Bestellcode: P01A011E00000

pneumatisch-Federrückstellung

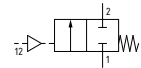
technische Daten	
Medium	gefilterte Druckluft. Keine Ölung nötig, falls die Druckluft geölt wird, so muss dies kontinuierlich erfolgen
Betriebsdruck max. (bar)	10
Steuerdruck min. (bar)	2,5
Temperaturbereich °C	-5 ... +70
Durchfluss bei 6 bar mit $\Delta p=1$ (l/min)	12500
Nennweite (mm)	25
Arbeitsanschluss	G1" - 1" NPT
Steueranschluss	G1/8" - 1/8" NPT

ANSCHLUSS	
G	GAS-Gewinde
N	NPT-Gewinde
AUSFÜHRUNG	
2	2/2 Wege
3	3/2 Wege
FUNKTION	
A	N.O. (nur bei 3Wege)
C	Grundstellung geschlossen

2/2



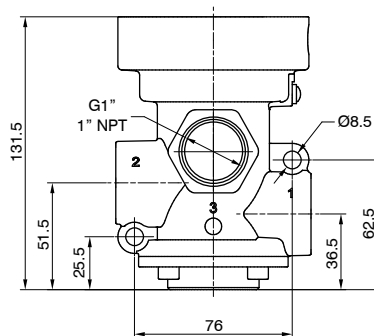
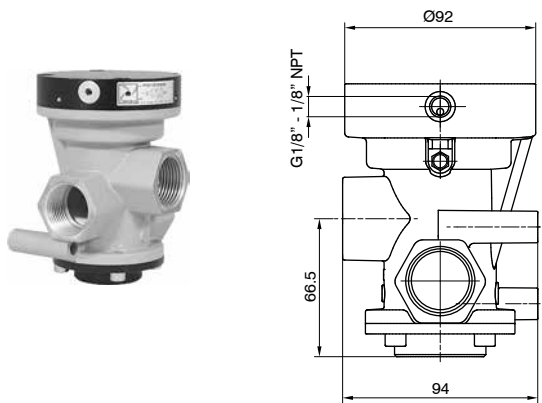
N.C.  
Drucklufteingang 1  
Arbeitsanschluß 2  
Entlüftung 3 (geschlossen)



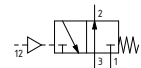
Gewicht 1231,5 g

P01A211E00000

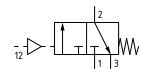
3/2



N.O.  
Drucklufteingang 3  
Arbeitsanschluß 2  
Entlüftung 1



N.C.  
Drucklufteingang 1  
Arbeitsanschluß 2  
Entlüftung 3



Gewicht 1139,5 g

P01A311E00000



# Sitzventile, pneumatisch/elektropneumatisch

## Serie PG - für Druckluft - G1" - 1" NPT

### elektrisch-Federrückstellung

Bestellcode: **PG1AN01VFI**

technische Daten	
Medium	gefilterte Druckluft. Keine Ölung nötig, falls die Druckluft geölt wird, so muss dies kontinuierlich erfolgen
Betriebsdruck max (bar)	10
Steuerdruck min. (bar)	2,5
Temperaturbereich °C	-5 ... +50
Durchfluss bei 6 bar mit $\Delta p=1$ (Nl/min)	12500
Nennweite (mm)	25
Arbeitsanschluss	G1/2" - 1/2" NPT
Steueranschluss	G1/8" - 1/8" NPT
Ansprechzeit gemäß ISO 12238, Einschaltzeit (ms)	27 (interne Vorsteuerung)
Ansprechzeit gemäß ISO 12238, Rückschaltzeit (ms)	88 (interne Vorsteuerung)

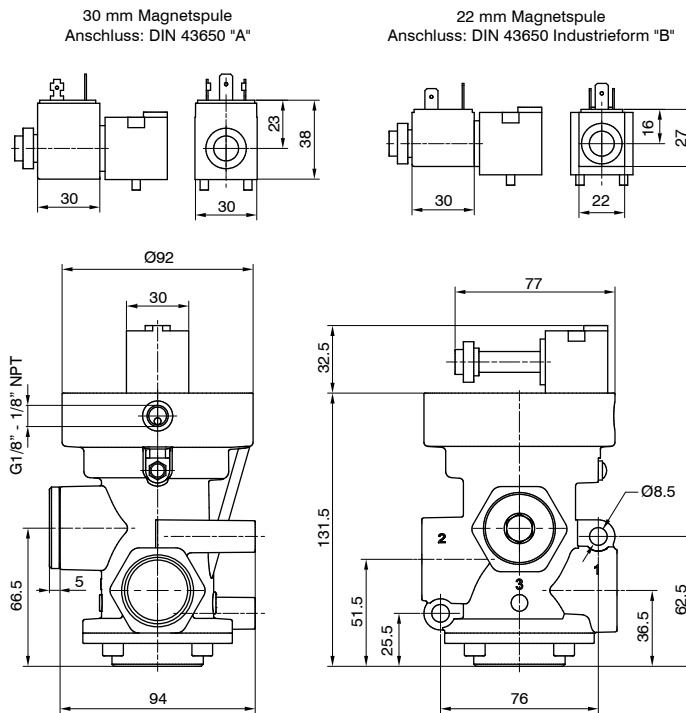
<b>ANSCHLUSS</b>	<b>G</b> = GAS-Gewinde <b>N</b> = NPT-Gewinde
<b>AUSFÜHRUNG</b>	<b>2</b> = 2/2 Wege <b>3</b> = 3/2 Wege
<b>VERSION</b>	<b>A</b> = interne Vorsteuerung <b>E</b> = externe Vorsteuerung
<b>FUNKTION</b>	<b>A</b> = N.O. (nur bei 3Wege) <b>C</b> = Grundstellung geschlossen
<b>SPANNUNG (22 MM MAGNETSPULE)</b>	<b>S40B0</b> = 12 VDC <b>S50B0</b> = 24 VDC <b>S60B0</b> = 24 V 50/60 Hz <b>S70B0</b> = 110 V 50/60 Hz <b>S80B0</b> = 230 V 50/60 Hz <b>10000</b> = ohne Magnetspule
<b>SPANNUNG (30 MM MAGNETSPULE)</b>	<b>S40C0</b> = 12 VDC <b>S50C0</b> = 24 VDC <b>S60C0</b> = 24 V 50/60 Hz <b>S70C0</b> = 110 V 50/60 Hz <b>S80C0</b> = 230 V 50/60 Hz <b>10000</b> = ohne Magnetspule

VENTILTECHNIK

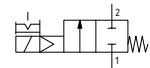


Gewicht 1290 g

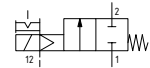
**PG1A201VFI**



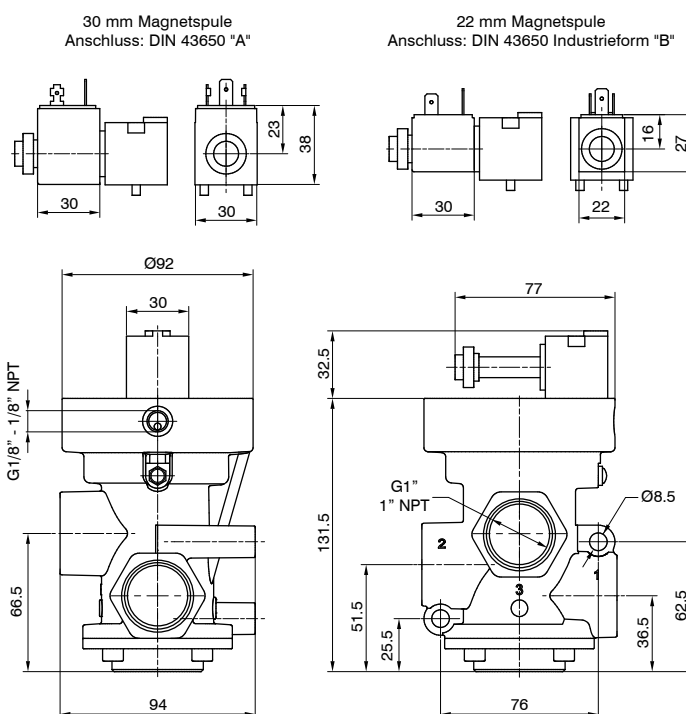
**interne Vorsteuerung - N.C.**  
Drucklufteingang 1  
Arbeitsanschluß 2  
Entlüftung 3 (geschlossen)



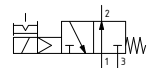
**externer Vorsteuerdruck - N.C.**  
Drucklufteingang 1  
Arbeitsanschluß 2  
Entlüftung 3 (geschlossen)



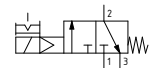
3/2



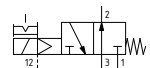
**interne Vorsteuerung - N.O.**  
Drucklufteingang 3  
Arbeitsanschluß 2  
Entlüftung 1



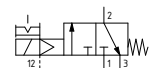
**interne Vorsteuerung - N.C.**  
Drucklufteingang 1  
Arbeitsanschluß 2  
Entlüftung 3



**externer Vorsteuerdruck - N.O.**  
Drucklufteingang 3  
Arbeitsanschluß 2  
Entlüftung 1



**externer Vorsteuerdruck - N.C.**  
Drucklufteingang 1  
Arbeitsanschluß 2  
Entlüftung 3



Gewicht 1198 g

**PG1A301VFI**

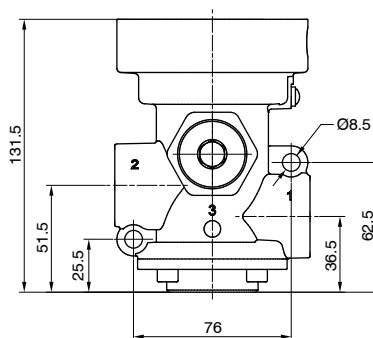
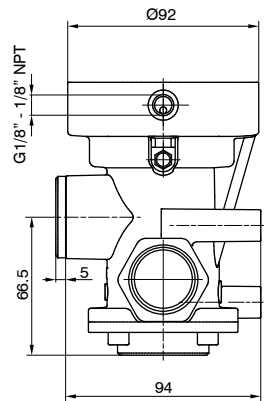
pneumatisch-Federrückstellung

Bestellcode: P01VN11E00000

technische Daten	
Medium	Vakuum
Steuerdruck min. (bar)	2
Temperaturbereich °C	-5 ... +70
Nennweite (mm)	25
Arbeitsanschluss	G1" - 1" NPT
Steueranschluss	G1/8" - 1/8" NPT
max. Vakuum (mmHg)	758,5

ANSCHLUSS	
G	= GAS-Gewinde
N	= NPT-Gewinde
AUSFÜHRUNG	
2	= 2/2 Wege
3	= 3/2 Wege
FUNKTION	
A	= N.O. (nur bei 3Wege)
C	= Grundstellung geschlossen

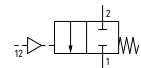
2/2



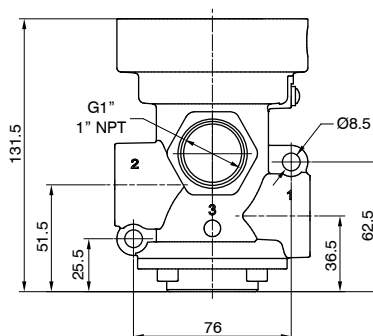
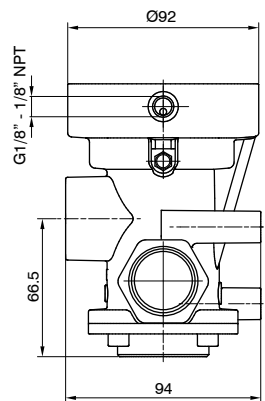
Gewicht 1231,5 g

P01V211E00000

N.C.  
Pumpe 1  
Arbeitsanschluß 2  
Entlüftung 3 (geschlossen)



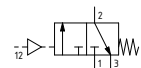
3/2



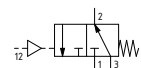
Gewicht 1139,5 g

P01V311E00000

N.O.  
Pumpe 3  
Arbeitsanschluß 2  
Entlüftung 1



N.C.  
Pumpe 1  
Arbeitsanschluß 2  
Entlüftung 3



**elektrisch-Federrückstellung**

Bestellcode: **PG1V201VFT**

technische Daten	
Medium	Vakuum
Steuerdruck min. (bar)	2 (externe Vorsteuerung)
Temperaturbereich °C	-5 ... +50
Nennweite (mm)	25
Arbeitsanschluss	G1" - 1" NPT
Steueranschluss	G1/8" - 1/8" NPT
max. Vakuum (mmHg)	758,5
Vacuum Min. Werte (mmHg)	250 (interne Vorsteuerung)

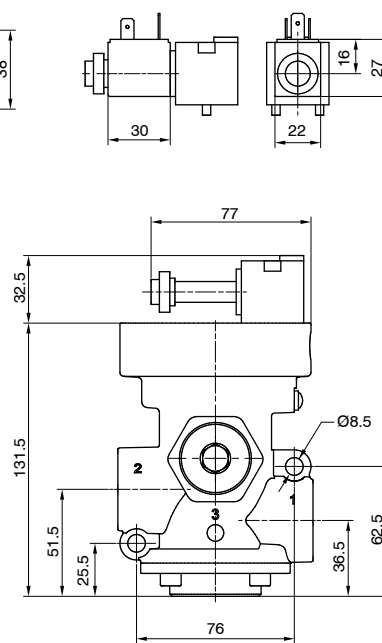
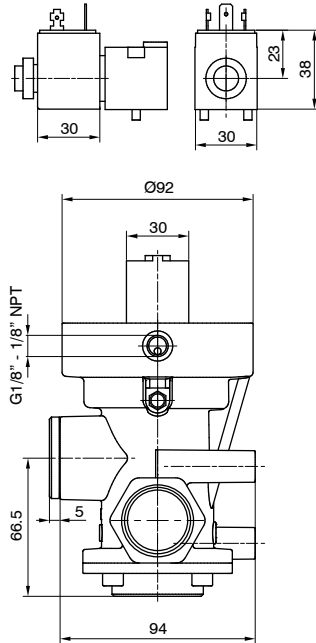
<b>C</b>	ANSCHLUSS G = GAS-Gewinde N = NPT-Gewinde
<b>N</b>	AUSFÜHRUNG 2 = 2/2 Wege 3 = 3/2 Wege
<b>V</b>	VERSION A = interne Vorsteuerung E = externe Vorsteuerung
<b>F</b>	FUNKTION A = N.O. (nur bei 3Wege) C = Grundstellung geschlossen
<b>T</b>	SPANNUNG (22 MM MAGNETSPULE) S40B0 = 12 VDC S50B0 = 24 VDC S60B0 = 24 V 50/60 Hz S70B0 = 110 V 50/60 Hz S80B0 = 230 V 50/60 Hz 10000 = ohne Magnetspule
<b>T</b>	SPANNUNG (30 MM MAGNETSPULE) S40C0 = 12 VDC S50C0 = 24 VDC S60C0 = 24 V 50/60 Hz S70C0 = 110 V 50/60 Hz S80C0 = 230 V 50/60 Hz 10000 = ohne Magnetspule

VENTILTECHNIK

2/2

30 mm Magnetspule  
Anschluss: DIN 43650 "A"

22 mm Magnetspule  
Anschluss: DIN 43650 Industriform "B"

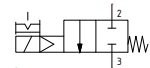


Gewicht 1290 g

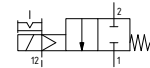
**PG1V201VFT**

3/2

**interne Vorsteuerung - N.C.**  
 Pumpe 3  
 Arbeitsanschluß 2  
 Entlüftung 1 (geschlossen)

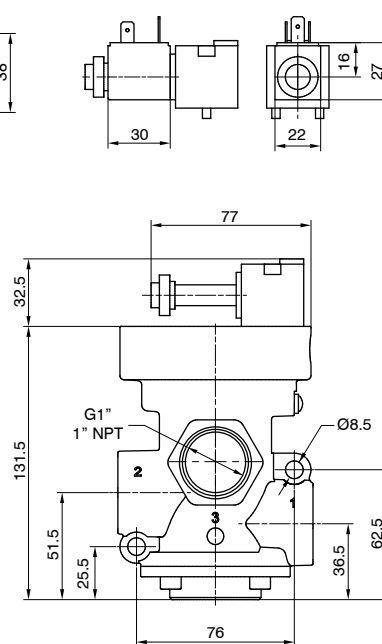
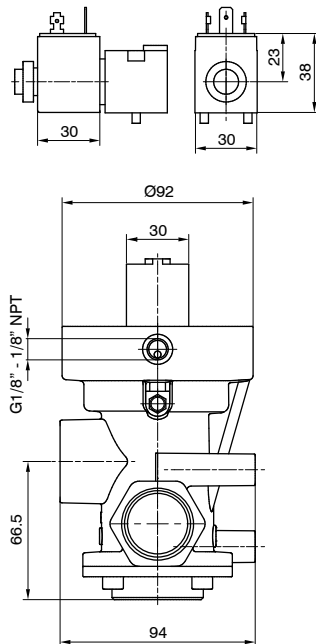


**externer Vorsteuerdruck - N.C.**  
 Pumpe 1  
 Arbeitsanschluß 2  
 Entlüftung 3 (geschlossen)



30 mm Magnetspule  
Anschluss: DIN 43650 "A"

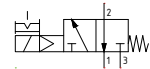
22 mm Magnetspule  
Anschluss: DIN 43650 Industriform "B"



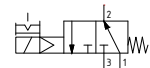
Gewicht 1198 g

**PG1V301VFT**

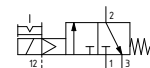
**interne Vorsteuerung - N.O.**  
 Pumpe 1  
 Arbeitsanschluß 2  
 Entlüftung 3



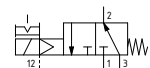
**interne Vorsteuerung - N.C.**  
 Pumpe 3  
 Arbeitsanschluß 2  
 Entlüftung 1



**externer Vorsteuerdruck - N.O.**  
 Pumpe 3  
 Arbeitsanschluß 2  
 Entlüftung 1



**externer Vorsteuerdruck - N.C.**  
 Pumpe 1  
 Arbeitsanschluß 2  
 Entlüftung 3



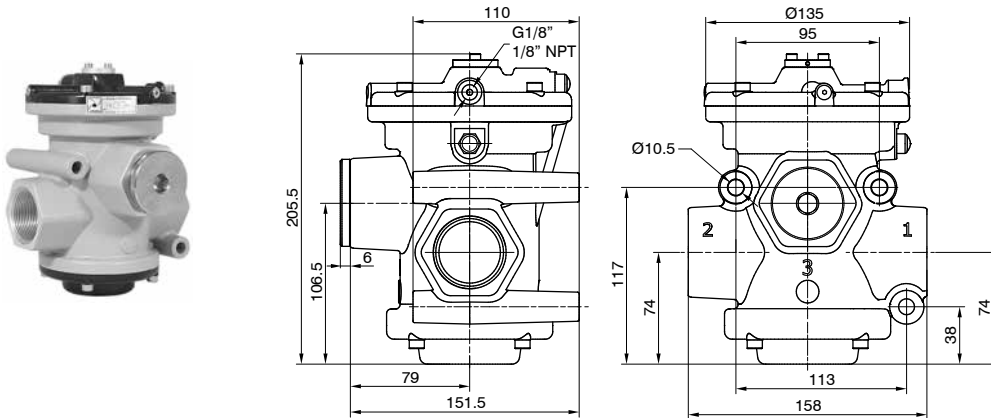
pneumatisch-Federrückstellung

Bestellcode: P06AN11E00000

technische Daten	
Medium	gefilterte Druckluft. Keine Ölung nötig, falls die Druckluft geölt wird, so muss dies kontinuierlich erfolgen
Betriebsdruck max. (bar)	10
Steuerdruck min. (bar)	3
Temperaturbereich °C	-5 ... +70
Durchfluss bei 6 bar mit Δp=1 (Nl/min)	33500
Nennweite (mm)	38
Arbeitsanschluss	G1 1/2" - 1 1/2" NPT
Steueranschluss	G1/8" - 1/8" NPT

ANSCHLUSS	
⊙	G = GAS-Gewinde
	N = NPT-Gewinde
AUSFÜHRUNG	
N	2 = 2/2 Wege
	3 = 3/2 Wege
FUNKTION	
A	A = N.O. (nur bei 3Wege)
C	C = Grundstellung geschlossen

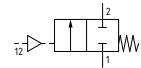
2/2



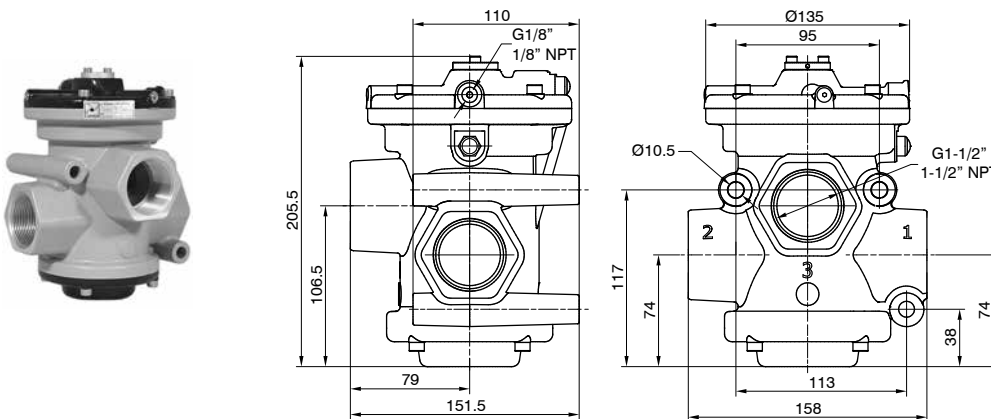
Gewicht 3417 g

P06A211E00000

N.C.  
Drucklufteingang 1  
Arbeitsanschluß 2  
Entlüftung 3 (geschlossen)



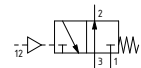
3/2



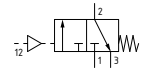
Gewicht 3168 g

P06A311E00000

N.O.  
Drucklufteingang 3  
Arbeitsanschluß 2  
Entlüftung 1



N.C.  
Drucklufteingang 1  
Arbeitsanschluß 2  
Entlüftung 3





**elektrisch-Federrückstellung**

Bestellcode: **PG6AN01VFT**

technische Daten	
Medium	gefilterte Druckluft. Keine Ölung nötig, falls die Druckluft geölt wird, so muss dies kontinuierlich erfolgen
Betriebsdruck max (bar)	10
Steuerdruck min. (bar)	3
Temperaturbereich °C	-5 ... +50
Durchfluss bei 6 bar mit $\Delta p=1$ (Nl/min)	33500
Nennweite (mm)	38
Arbeitsanschluss	G1 1/2" - 1 1/2" NPT
Steueranschluss	G1/8" - 1/8" NPT
Ansprechzeit gemäß ISO 12238, Einschaltzeit (ms)	182 (interne Vorsteuerung)
Ansprechzeit gemäß ISO 12238, Rückschaltzeit (ms)	78 (interne Vorsteuerung)

<b>ANSCHLUSS</b>	<b>G</b> = GAS-Gewinde <b>N</b> = NPT-Gewinde
<b>AUSFÜHRUNG</b>	<b>2</b> = 2/2 Wege <b>3</b> = 3/2 Wege
<b>VERSION</b>	<b>A</b> = interne Vorsteuerung <b>E</b> = externe Vorsteuerung
<b>FUNKTION</b>	<b>A</b> = N.O. (nur bei 3Wege) <b>C</b> = Grundstellung geschlossen
<b>SPANNUNG (22 MM MAGNETSPULE)</b>	<b>S40B0</b> = 12 VDC <b>S50B0</b> = 24 VDC <b>S60B0</b> = 24 V 50/60 Hz <b>S70B0</b> = 110 V 50/60 Hz <b>S80B0</b> = 230 V 50/60 Hz <b>10000</b> = ohne Magnetspule
<b>SPANNUNG (30 MM MAGNETSPULE)</b>	<b>S40C0</b> = 12 VDC <b>S50C0</b> = 24 VDC <b>S60C0</b> = 24 V 50/60 Hz <b>S70C0</b> = 110 V 50/60 Hz <b>S80C0</b> = 230 V 50/60 Hz <b>10000</b> = ohne Magnetspule

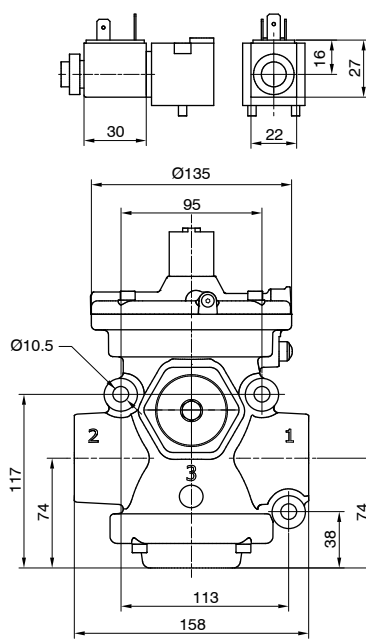
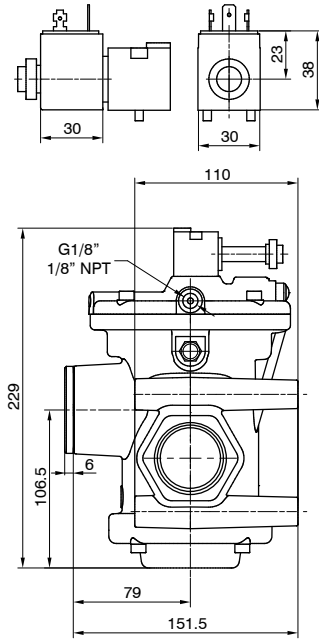
VENTILTECHNIK

2/2

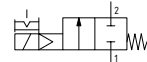


30 mm Magnetspule  
Anschluss: DIN 43650 "A"

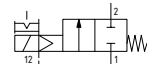
22 mm Magnetspule  
Anschluss: DIN 43650 Industrieform "B"



**interne Vorsteuerung - N.C.**  
 Drucklufteingang 1  
 Arbeitsanschluß 2  
 Entlüftung 3 (geschlossen)



**externer Vorsteuerdruck - N.C.**  
 Drucklufteingang 1  
 Arbeitsanschluß 2  
 Entlüftung 3 (geschlossen)



Gewicht 3491,5 g

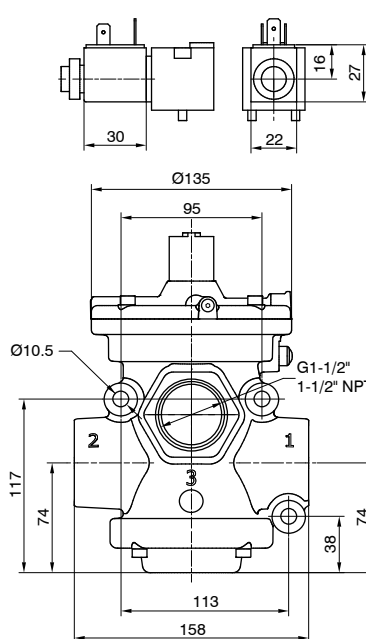
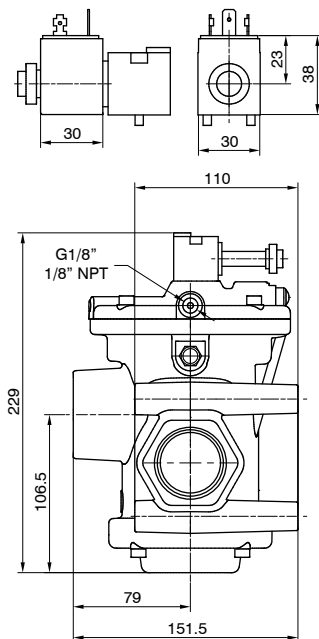
**PG6A201VFT**

3/2

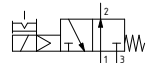


30 mm Magnetspule  
Anschluss: DIN 43650 "A"

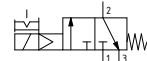
22 mm Magnetspule  
Anschluss: DIN 43650 Industrieform "B"



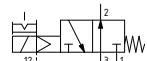
**interne Vorsteuerung - N.O.**  
 Drucklufteingang 3  
 Arbeitsanschluß 2  
 Entlüftung 1



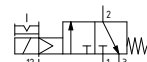
**interne Vorsteuerung - N.C.**  
 Drucklufteingang 1  
 Arbeitsanschluß 2  
 Entlüftung 3



**externer Vorsteuerdruck - N.O.**  
 Drucklufteingang 3  
 Arbeitsanschluß 2  
 Entlüftung 1



**externer Vorsteuerdruck - N.C.**  
 Drucklufteingang 1  
 Arbeitsanschluß 2  
 Entlüftung 3



Gewicht 3242,5 g

**PG6A301VFT**

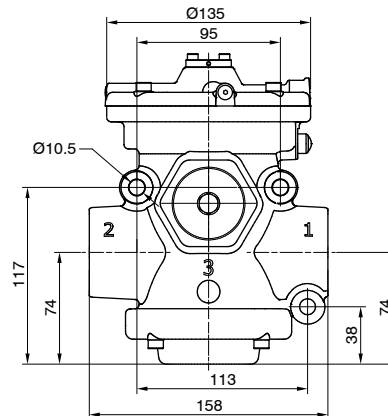
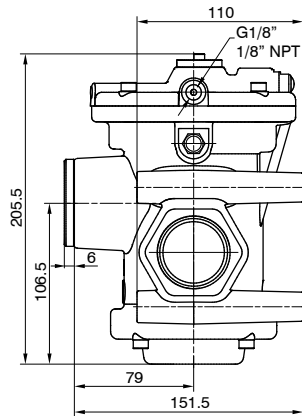
pneumatisch-Federrückstellung

Bestellcode: P06VN11E00000

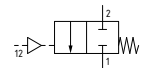
technische Daten	
Medium	Vakuum
Steuerdruck min. (bar)	2
Temperaturbereich °C	-5 ... +70
Nennweite (mm)	38
Arbeitsanschluss	G1 1/2" - 1 1/2" NPT
Steueranschluss	G1/8" - 1/8" NPT
max. Vakuum (mmHg)	758,5

ANSCHLUSS	
⊙	G = GAS-Gewinde
	N = NPT-Gewinde
AUSFÜHRUNG	
N	2 = 2/2 Wege
	3 = 3/2 Wege
FUNKTION	
ⓐ	A = N.O. (nur bei 3Wege)
ⓐ	C = Grundstellung geschlossen

2/2



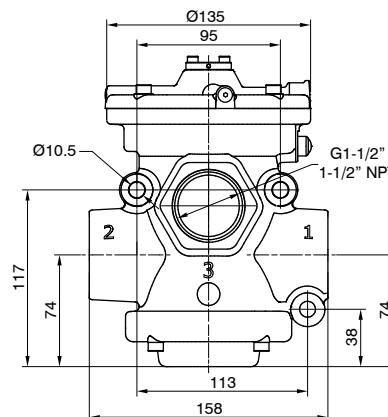
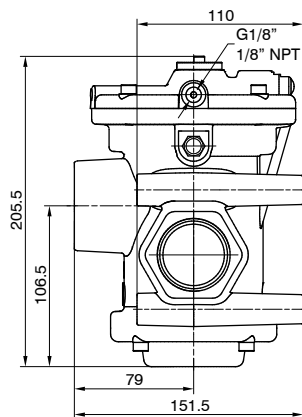
N.C.  
Pumpe 1  
Arbeitsanschluß 2  
Entlüftung 3 (geschlossen)



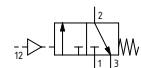
Gewicht 3417 g

P06V211E00000

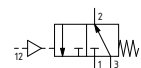
3/2



N.O.  
Pumpe 3  
Arbeitsanschluß 2  
Entlüftung 1



N.C.  
Pumpe 1  
Arbeitsanschluß 2  
Entlüftung 3



Gewicht 3168 g

P06V311E00000



**Sitzventile, pneumatisch/elektropneumatisch**  
**Serie PG - für Vakuum - G1 1/2" - 1 1/2" NPT**

**elektrisch-Federrückstellung**

Bestellcode: **PG6VN01VFI**

technische Daten	
Medium	Vakuum
Steuerdruck min. (bar)	2 (externe Vorsteuerung)
Temperaturbereich °C	-5 ... +50
Nennweite (mm)	38
Arbeitsanschluss	G1 1/2" - 1 1/2" NPT
Steueranschluss	G1/8" - 1/8" NPT
max. Vakuum (mmHg)	758,5
Vacuum Min. Werte (mmHg)	250 (interne Vorsteuerung)

<b>ANSCHLUSS</b>	<b>G</b> = GAS-Gewinde <b>N</b> = NPT-Gewinde
<b>AUSFÜHRUNG</b>	<b>2</b> = 2/2 Wege <b>3</b> = 3/2 Wege
<b>VERSION</b>	<b>A</b> = interne Vorsteuerung <b>E</b> = externe Vorsteuerung
<b>FUNKTION</b>	<b>F</b> = A = N.O. (nur bei 3Wege) <b>C</b> = Grundstellung geschlossen
<b>SPANNUNG (22 MM MAGNETSPULE)</b>	<b>S40B0</b> = 12 VDC <b>S50B0</b> = 24 VDC <b>S60B0</b> = 24 V 50/60 Hz <b>S70B0</b> = 110 V 50/60 Hz <b>S80B0</b> = 230 V 50/60 Hz <b>10000</b> = ohne Magnetspule
<b>SPANNUNG (30 MM MAGNETSPULE)</b>	<b>S40C0</b> = 12 VDC <b>S50C0</b> = 24 VDC <b>S60C0</b> = 24 V 50/60 Hz <b>S70C0</b> = 110 V 50/60 Hz <b>S80C0</b> = 230 V 50/60 Hz <b>10000</b> = ohne Magnetspule

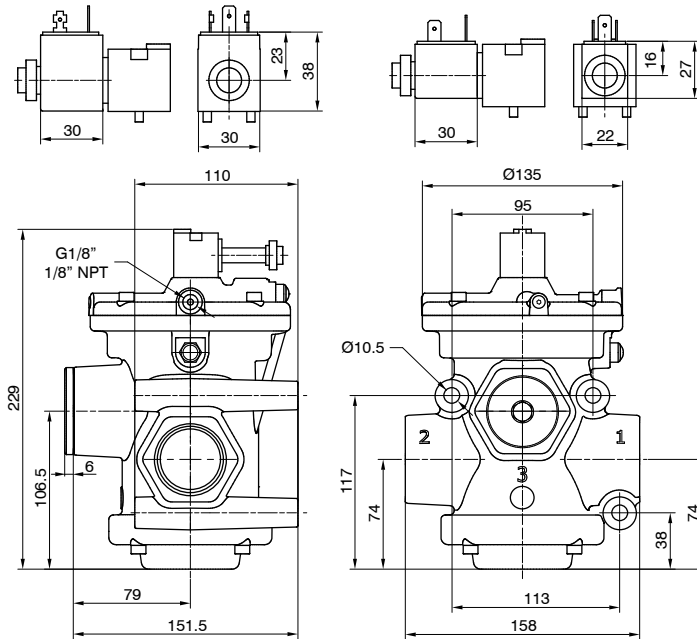
VENTILTECHNIK

2/2



30 mm Magnetspule  
Anschluss: DIN 43650 "A"

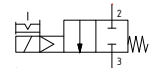
22 mm Magnetspule  
Anschluss: DIN 43650 Industriform "B"



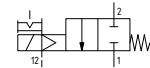
Gewicht 3491,5 g

**PG6V201VFI**

**interne Vorsteuerung - N.C.**  
 Pumpe 3  
 Arbeitsanschluß 2  
 Entlüftung 1 (geschlossen)



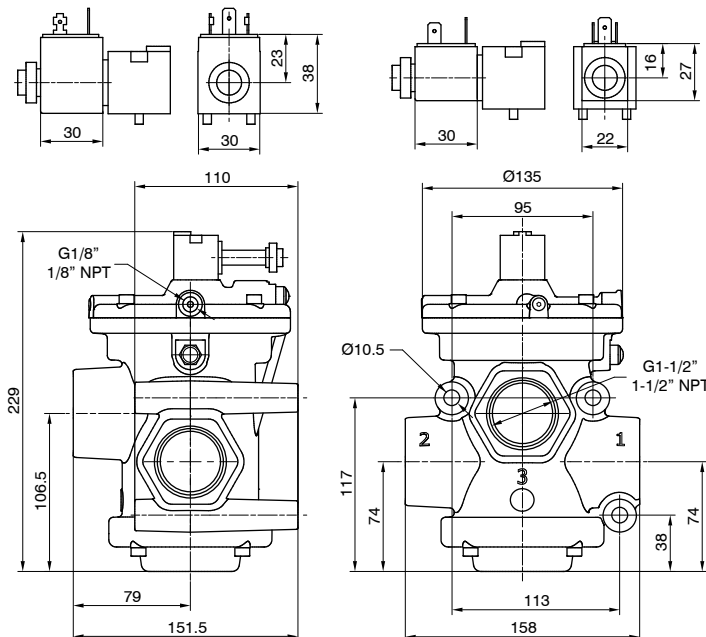
**externer Vorsteuerdruck - N.C.**  
 Pumpe 1  
 Arbeitsanschluß 2  
 Entlüftung 3 (geschlossen)



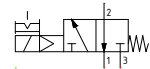
3/2

30 mm Magnetspule  
Anschluss: DIN 43650 "A"

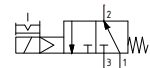
22 mm Magnetspule  
Anschluss: DIN 43650 Industriform "B"



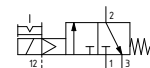
**interne Vorsteuerung - N.O.**  
 Pumpe 1  
 Arbeitsanschluß 2  
 Entlüftung 3



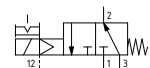
**interne Vorsteuerung - N.C.**  
 Pumpe 3  
 Arbeitsanschluß 2  
 Entlüftung 1



**externer Vorsteuerdruck - N.O.**  
 Pumpe 3  
 Arbeitsanschluß 2  
 Entlüftung 1



**externer Vorsteuerdruck - N.C.**  
 Pumpe 1  
 Arbeitsanschluß 2  
 Entlüftung 3



Gewicht 3242,5 g

**PG6V301VFI**



**PNEUMAX**

**PNEUMAX S.p.A.**

Via Cascina Barbellina, 10

24050 Lurano (BG) - Italy

P. +39 035 41 92 777

info@pneumaxspa.com