

Generalidades

Para implementar la gama de electroválvulas ISO 5599/1, se presenta al mercado la nueva serie de electroválvulas ISO M12. Esta nueva serie dispone de 3 tallas. Talla 1, Talla 2 y Talla 3 con caudales comprendidos entre los 900 NI/min de la Talla 1 y los 3600 de la Talla 3.

Las nuevas electroválvulas reúnen en su interior todas las características de la tradicional válvula ISO, junto a un conector eléctrico M12, Colocado en la posición central, para la gestión de los mandos eléctricos.

Están disponibles versiones de doble o simple señal eléctrica, con tensión de alimentación de 24 VDC y grado de protección Ip65. Todas las versiones están dotadas de indicador LED.

Características eléctricas

Conector eléctrico M12x1

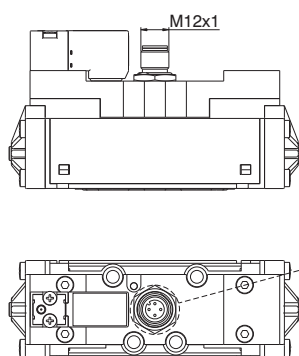
Grado de protección IP 65

Tensión de alimentación 24 VDC

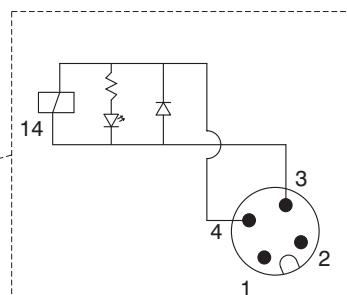
Potencia nominal 2,3 W

Indicador LED

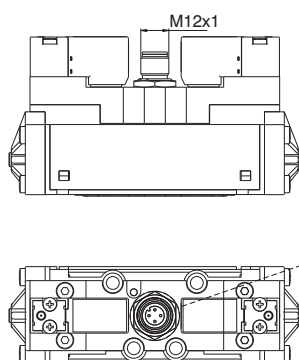
Versión Monoestable



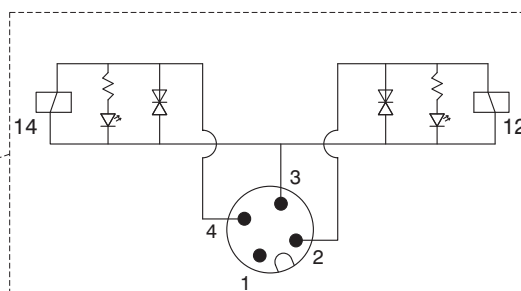
Esquema eléctrico



Versión Biestable



Esquema eléctrico

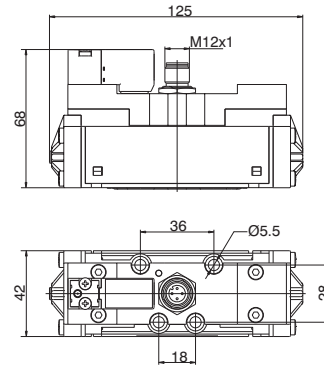


Solenoido-Muelle-5/2

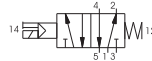
Código de pedido

1111.52.3.9.1

T TENSIÓN
12P = 24VDC



Peso gr. 350
Presión mínima de pilotaje 2,5 bar



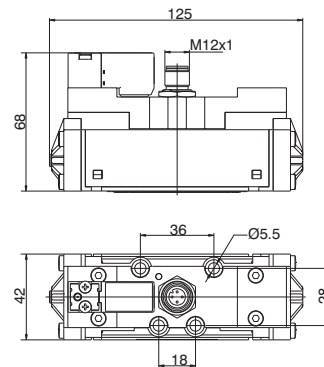
Características de funcionamiento	Fluido	Caudal a 6 bar con $\Delta p=1$ (NI/min)	Tiempo de respuesta en excitación (ms) ISO 12238	Tiempo de respuesta en desexcitación (ms) ISO	Presión de ejercicio (bar)	Temperatura °C
	Aire filtrado y lubricado	900	16	122	10	-5 ÷ +50

Solenoido-Diferencial-5/2

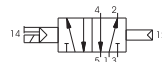
Código de pedido

1111.52.3.6.1

T TENSIÓN
12P = 24VDC



Peso gr. 356
Presión mínima de pilotaje 2 bar



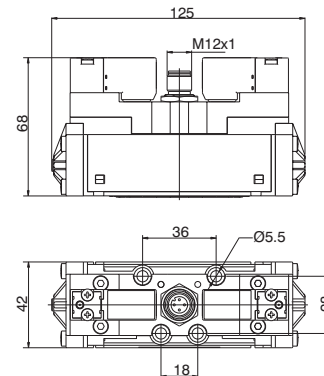
Características de funcionamiento	Fluido	Caudal a 6 bar con $\Delta p=1$ (NI/min)	Tiempo de respuesta en excitación (ms) ISO 12238	Tiempo de respuesta en desexcitación (ms) ISO	Presión de ejercicio (bar)	Temperatura °C
	Aire filtrado y lubricado	900	32	51	10	-5 ÷ +50

Solenoido-Solenoido-5/2

Código de pedido

1111.52.3.5.1

T TENSIÓN
12P = 24VDC



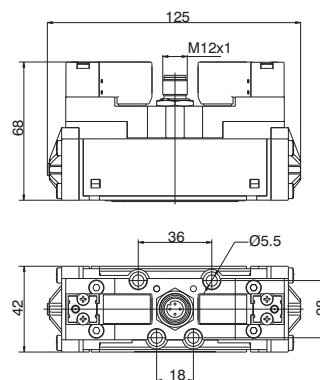
Peso gr. 390
Presión mínima de pilotaje 1,5 bar



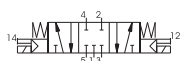
Características de funcionamiento	Fluido	Caudal a 6 bar con $\Delta p=1$ (NI/min)	Tiempo de respuesta en excitación (ms) ISO 12238	Tiempo de respuesta en desexcitación (ms) ISO	Presión de ejercicio (bar)	Temperatura °C
	Aire filtrado y lubricado	900	13	14	10	-5 ÷ +50

Solenoido-Solenoido-5/3 (Centros cerrados)

Código de pedido
1111.53.31.3.5.1
T TENSIÓN 12P = 24VDC



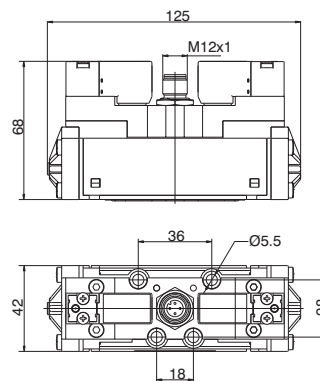
Peso gr. 392
Presión mínima de pilotaje 3 bar



Características de funcionamiento	Fluido	Caudal a 6 bar con $\Delta p=1$ (Nl/min)	Tiempo de respuesta en excitación (ms) ISO 12238	Tiempo de respuesta en desexcitación (ms) ISO	Presión de ejercicio (bar)	Temperatura °C
		Aire filtrado y lubricado	900	18	19	10

Solenoido-Solenoido-5/3 (Centros abiertos)

Código de pedido
1111.53.32.3.5.1
T TENSIÓN 12P = 24VDC



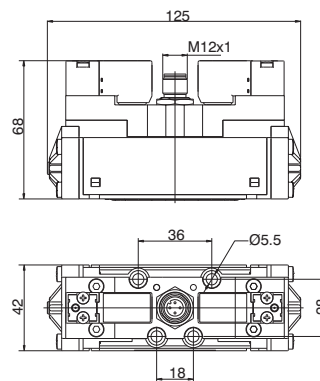
Peso gr. 392
Presión mínima de pilotaje 3 bar



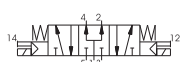
Características de funcionamiento	Fluido	Caudal a 6 bar con $\Delta p=1$ (Nl/min)	Tiempo de respuesta en excitación (ms) ISO 12238	Tiempo de respuesta en desexcitación (ms) ISO	Presión de ejercicio (bar)	Temperatura °C
		Aire filtrado y lubricado	900	18	20	10

Solenoido-Solenoido-5/3 (Centros en presión)

Código de pedido
1111.53.33.3.5.1
T TENSIÓN 12P = 24VDC



Peso gr. 392
Presión mínima de pilotaje 3 bar



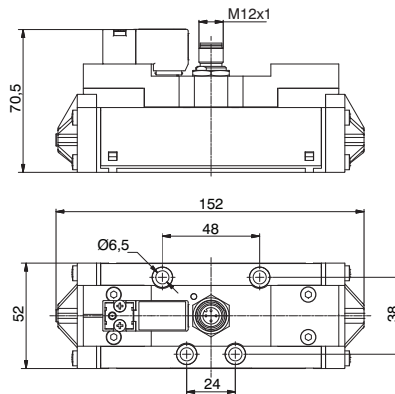
Características de funcionamiento	Fluido	Caudal a 6 bar con $\Delta p=1$ (Nl/min)	Tiempo de respuesta en excitación (ms) ISO 12238	Tiempo de respuesta en desexcitación (ms) ISO	Presión de ejercicio (bar)	Temperatura °C
		Aire filtrado y lubricado	900	19	18	10

Solenoido-Muelle-5/2

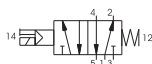
Código de pedido

1112.52.3.9.1

T TENSIÓN
12P = 24VDC



Peso gr. 510
Presión mínima de pilotaje 2,5 bar



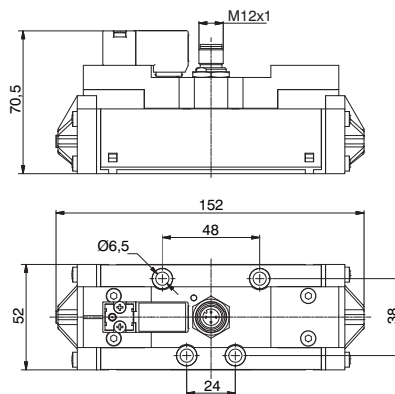
Características de funcionamiento	Fluido	Caudal a 6 bar con $\Delta p=1$ (NI/min)	Tiempo de respuesta en excitación (ms) ISO 12238	Tiempo de respuesta en desexcitación (ms) ISO	Presión de ejercicio (bar)	Temperatura °C
		Aire filtrado y lubricado	1600	24	124	10

Solenoido-Diferencial-5/2

Código de pedido

1112.52.3.6.1

T TENSIÓN
12P = 24VDC



Peso gr. 515
Presión mínima de pilotaje 2 bar



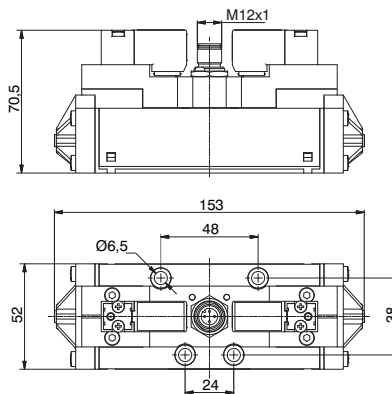
Características de funcionamiento	Fluido	Caudal a 6 bar con $\Delta p=1$ (NI/min)	Tiempo de respuesta en excitación (ms) ISO 12238	Tiempo de respuesta en desexcitación (ms) ISO	Presión de ejercicio (bar)	Temperatura °C
		Aire filtrado y lubricado	1600	37	90	10

Solenoido-Solenoido-5/2

Código de pedido

1112.52.3.5.1

T TENSIÓN
12P = 24VDC



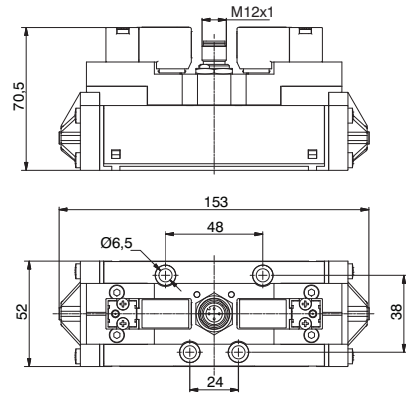
Peso gr. 550
Presión mínima de pilotaje 1,5 bar



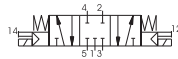
Características de funcionamiento	Fluido	Caudal a 6 bar con $\Delta p=1$ (NI/min)	Tiempo de respuesta en excitación (ms) ISO 12238	Tiempo de respuesta en desexcitación (ms) ISO	Presión de ejercicio (bar)	Temperatura °C
		Aire filtrado y lubricado	1600	17	20	10

Solenoide-Solenoide-5/3 (Centros cerrados)

Código de pedido
1112.53.31.3.5.1
T TENSIÓN 12P = 24VDC



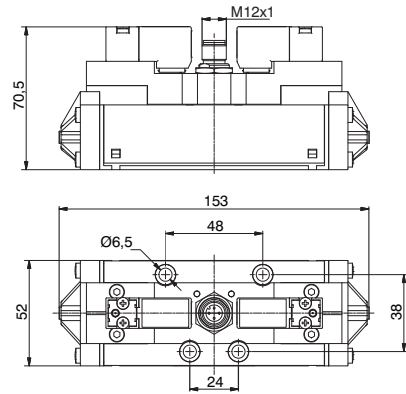
Peso gr. 560
Presión mínima de pilotaje 3 bar



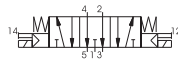
Características de funcionamiento	Fluido	Caudal a 6 bar con $\Delta p=1$ (NI/min)	Tiempo de respuesta en excitación (ms) ISO 12238	Tiempo de respuesta en desexcitación (ms) ISO	Presión de ejercicio (bar)	Temperatura °C
		Aire filtrado y lubricado	1600	18	112	10

Solenoide-Solenoide-5/3 (Centros abiertos)

Código de pedido
1112.53.32.3.5.1
T TENSIÓN 12P = 24VDC



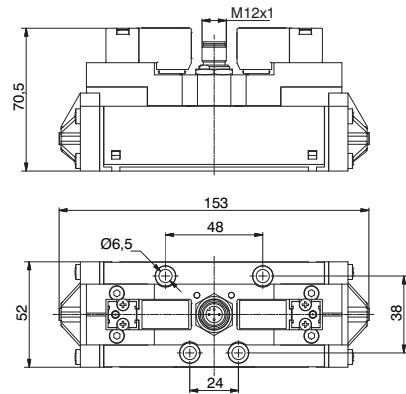
Peso gr. 560
Presión mínima de pilotaje 3 bar



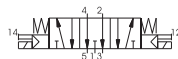
Características de funcionamiento	Fluido	Caudal a 6 bar con $\Delta p=1$ (NI/min)	Tiempo de respuesta en excitación (ms) ISO 12238	Tiempo de respuesta en desexcitación (ms) ISO	Presión de ejercicio (bar)	Temperatura °C
		Aire filtrado y lubricado	1600	18	106	10

Solenoide-Solenoide-5/3 (Centros en presión)

Código de pedido
1112.53.33.3.5.1
T TENSIÓN 12P = 24VDC



Peso gr. 560
Presión mínima de pilotaje 3 bar



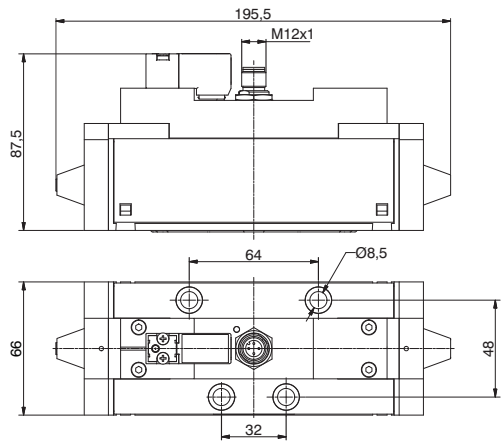
Características de funcionamiento	Fluido	Caudal a 6 bar con $\Delta p=1$ (NI/min)	Tiempo de respuesta en excitación (ms) ISO 12238	Tiempo de respuesta en desexcitación (ms) ISO	Presión de ejercicio (bar)	Temperatura °C
		Aire filtrado y lubricado	1600	20	118	10

Solenoido-Muelle-5/2

Código de pedido

1113.52.3.9.1

T TENSIÓN
12P = 24VDC



Peso gr. 1360
Presión mínima de pilotaje 2,5 bar



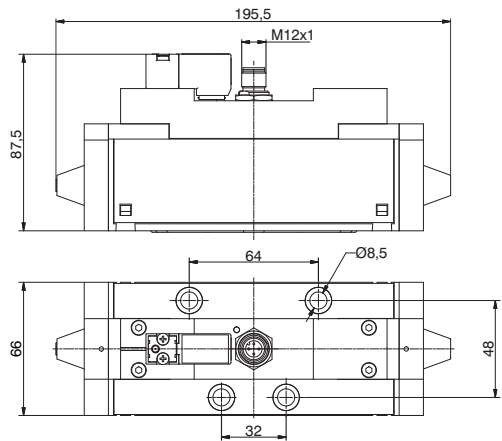
Características de funcionamiento	Fluido	Caudal a 6 bar con $\Delta p=1$ (NI/min)	Tiempo de respuesta en excitación (ms) ISO 12238	Tiempo de respuesta en desexcitación (ms) ISO	Presión de ejercicio (bar)	Temperatura °C
	Aire filtrado y lubricado	3600	46	254	10	-5 ÷ +50

Solenoido-Diferencial-5/2

Código de pedido

1113.52.3.6.1

T TENSIÓN
12P = 24VDC



Peso gr. 1360
Presión mínima de pilotaje 2 bar



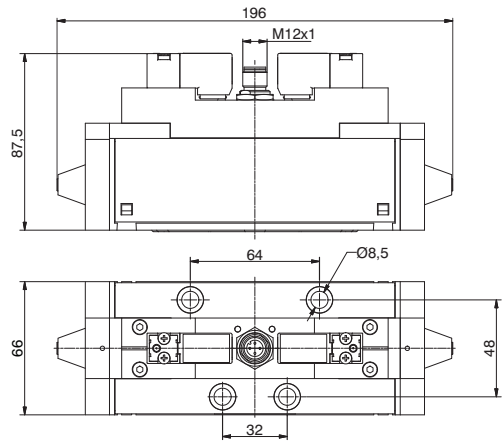
Características de funcionamiento	Fluido	Caudal a 6 bar con $\Delta p=1$ (NI/min)	Tiempo de respuesta en excitación (ms) ISO 12238	Tiempo de respuesta en desexcitación (ms) ISO	Presión de ejercicio (bar)	Temperatura °C
	Aire filtrado y lubricado	3600	78	180	10	-5 ÷ +50

Solenoido-Solenoido-5/2

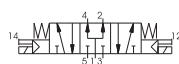
Código de pedido

1113.52.3.5.1

T TENSIÓN
12P = 24VDC



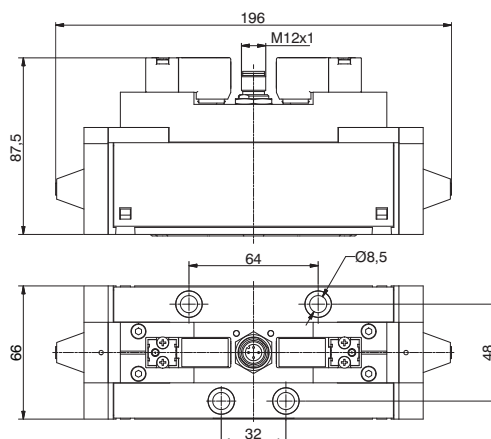
Peso gr. 1370
Presión mínima de pilotaje 1,5 bar



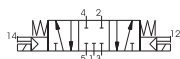
Características de funcionamiento	Fluido	Caudal a 6 bar con $\Delta p=1$ (NI/min)	Tiempo de respuesta en excitación (ms) ISO 12238	Tiempo de respuesta en desexcitación (ms) ISO	Presión de ejercicio (bar)	Temperatura °C
	Aire filtrado y lubricado	3600	32	37	10	-5 ÷ +50

Solenoide-Solenoide-5/3 (Centros cerrados)

Código de pedido
1113.53.31.3.5.1
T TENSIÓN 12P = 24VDC



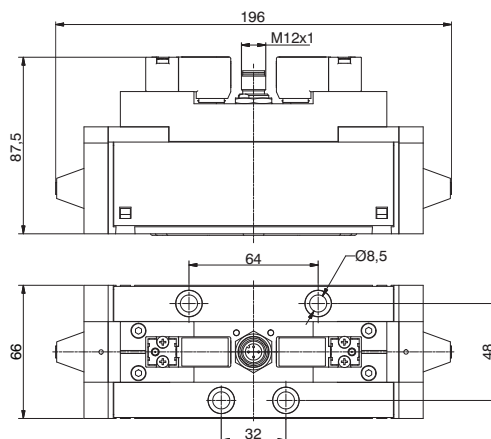
Peso gr. 1380
Presión mínima de pilotaje 3 bar



Características de funcionamiento	Fluido	Caudal a 6 bar con $\Delta p=1$ (Nl/min)	Tiempo de respuesta en excitación (ms) ISO 12238	Tiempo de respuesta en desexcitación (ms) ISO	Presión de ejercicio (bar)	Temperatura °C
	Aire filtrado y lubricado	3600	30	305	10	-5 ÷ +50

Solenoide-Solenoide-5/3 (Centros abiertos)

Código de pedido
1113.53.32.3.5.1
T TENSIÓN 12P = 24VDC



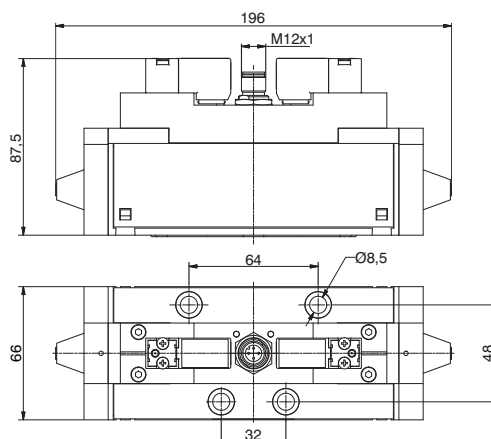
Peso gr. 1380
Presión mínima de pilotaje 3 bar



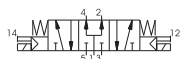
Características de funcionamiento	Fluido	Caudal a 6 bar con $\Delta p=1$ (Nl/min)	Tiempo de respuesta en excitación (ms) ISO 12238	Tiempo de respuesta en desexcitación (ms) ISO	Presión de ejercicio (bar)	Temperatura °C
	Aire filtrado y lubricado	3600	30	230	10	-5 ÷ +50

Solenoide-Solenoide-5/3 (Centros en presión)

Código de pedido
1113.53.33.3.9.1
T TENSIÓN 12P = 24VDC



Peso gr. 1380
Presión mínima de pilotaje 3 bar



Características de funcionamiento	Fluido	Caudal a 6 bar con $\Delta p=1$ (Nl/min)	Tiempo de respuesta en excitación (ms) ISO 12238	Tiempo de respuesta en desexcitación (ms) ISO	Presión de ejercicio (bar)	Temperatura °C
	Aire filtrado y lubricado	3600	32	270	10	-5 ÷ +50

