



**PNEUMAX**



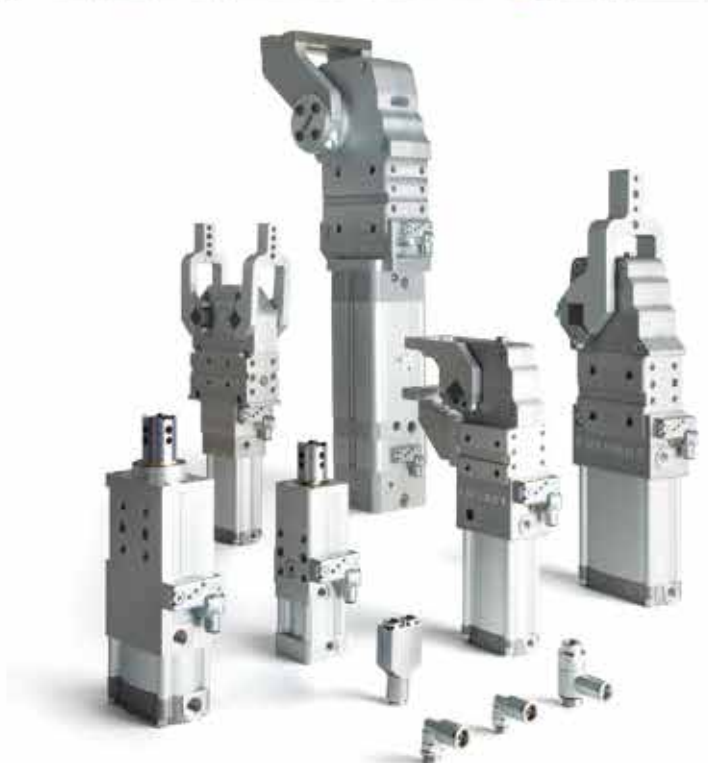
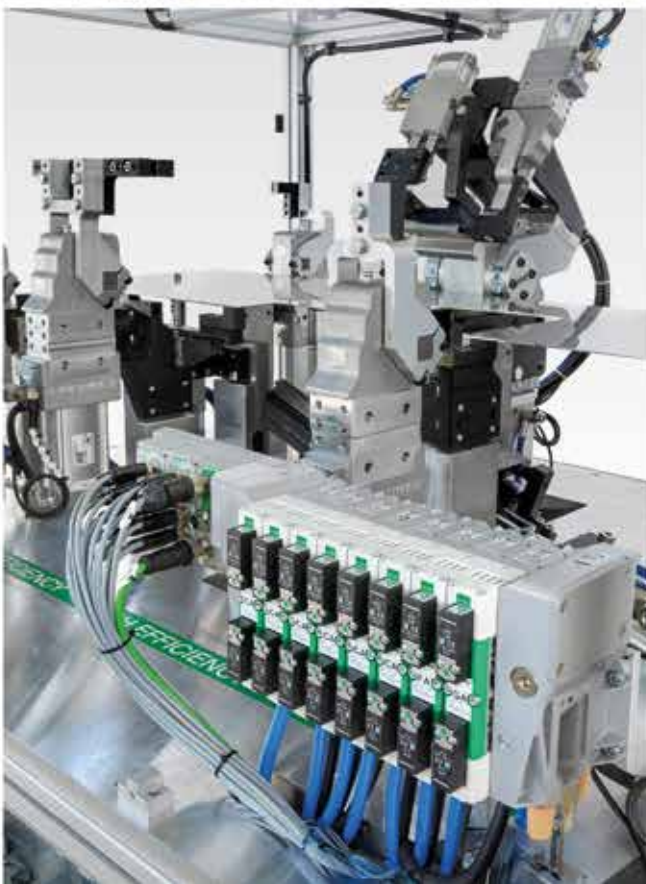
**AUTOMOTIVE**  
PRODUKTÜBERSICHT

## PNEUMAX AUTOMOTIVE

- Spannvorrichtungen
- Zentriervorrichtungen
- Greifer
- Dreheinheiten
- NC Locator
- Ergänzende Produkte
- Zubehörteile

Der Geschäftsbereich Automotive bei Pneumax **entwickelt und produziert eine komplette Produktpalette, speziell für den Einsatz in Automotive Produktionslinien in "Body in White" Anwendungen.**

Pneumax bietet ein umfassendes Produktprogramm von Pneumatikspannern, Schwenkern, Stiftziehern sowie Greifern und kompletten Multi-Achsen-Positioniersystemen an. Entwickelt von einem Team fachlich darauf spezialisierter Techniker, garantieren die Produkte max. Zuverlässigkeit, Präzision und Wiederholgenauigkeit unter Berücksichtigung der neuesten internationalen Montagestandards.





# Pneumax Group

## Innovation, Kompetenz und Technologie

Die 1976 gegründete Pneumax S.p.A. ist heute einer der führenden internationalen Hersteller von Automatisierungskomponenten und -systemen. Die Muttergesellschaft der gleichnamigen Gruppe besteht aus **27 Vertriebs-** und Produktionsgesellschaften und beschäftigt weltweit **800 Mitarbeiter**. Fortlaufende Investitionen in Forschung und Entwicklung haben es Pneumax ermöglicht, die Bandbreite von Standardprodukten und integrierten, oft vollständig maßgeschneiderten mechatronischen Lösungen zu steigern und somit Pneumatik, elektrische Antriebe und Fluid Control zu vereinen. Der Einsatz modernster Produktionstechnologien garantiert maximale Flexibilität und zertifizierte Qualität nach internationalen Standards in den verschiedenen Bereichen.

Das Ziel, für bestimmte Anwendungen einen besonderen Service und spezifische Produkte bereitstellen zu können, führte außerdem zur Gründung von **3 Geschäftseinheiten** für:

Industrielle  
Automation

Automotive

Prozessautomation

Über ein Netzwerk von Tochtergesellschaften und Vertragshändlern ist Pneumax in mehr als 50 Ländern der Welt vertreten und unterstützt seine Kunden in allen Phasen des Lieferprozesses.

### 3 TECHNOLOGIEN

PNEUMATIK



ELEKTRISCHE ANTRIEBE



FLUID CONTROL





## KOMPONENTEN UND SYSTEME FÜR BODY-IN-WHITE-ANWENDUNGEN

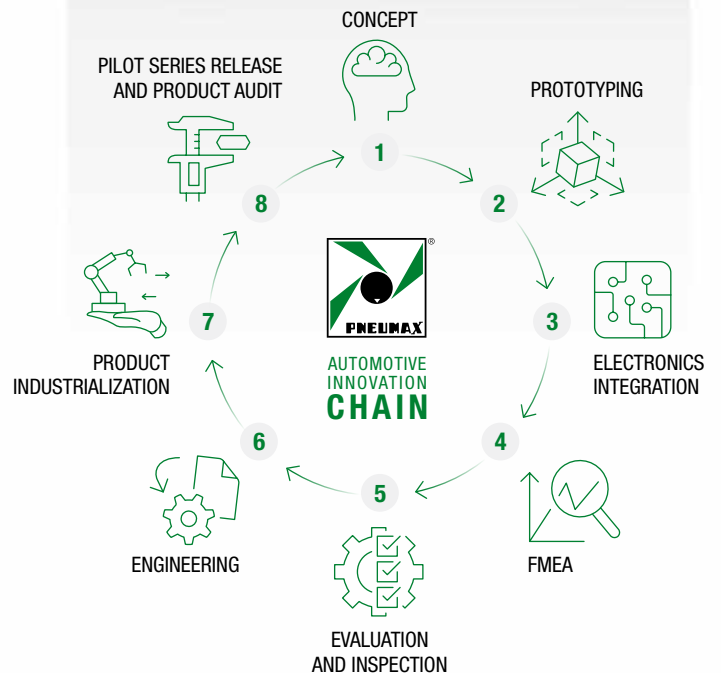
Die Division Automotive bietet eine komplette Produktpalette für die Produktionslinien der Industrie, mit besonderem Schwerpunkt auf **Anwendungen in der Blechbearbeitung.**

Das Angebot von Pneumax umfasst Spanneinheiten, Zentriereinheiten, Greifer, Dreheinheiten und komplette mehrachsige Positioniersysteme, die entwickelt wurden, um maximale Zuverlässigkeit sowie höchste Genauigkeit und Wiederholbarkeit zu gewährleisten.

Jede Produktserie integriert **äußerst innovative technische Lösungen**, ohne Verzicht auf die Einhaltung von verschiedenen internationalen Befestigungsnormen. Besonderes Augenmerk wird auf die Energieeffizienz mit Geräten gelegt, die die höchste auf dem Markt angebotene Ersparnis ermöglichen. Die allgegenwärtige Präsenz von Pneumax in der Welt ermöglicht ein optimales und koordiniertes Management von Projekten auf internationaler Ebene mit Automobilherstellern.

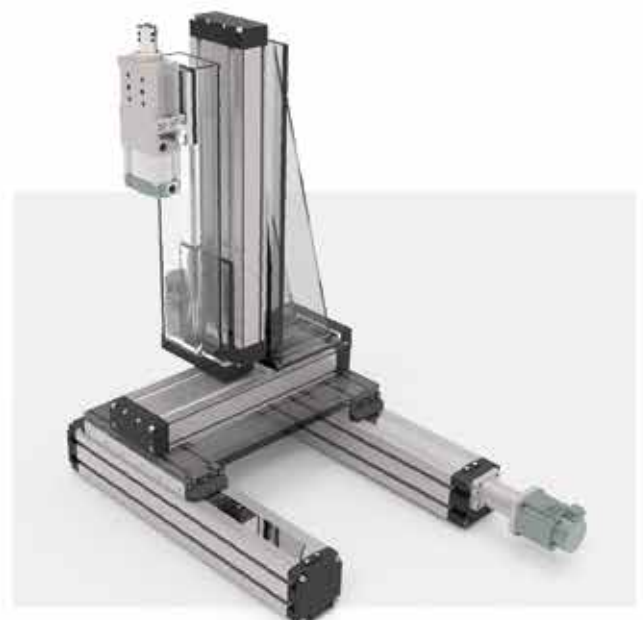
### Safety & green Automation

- Bediener und Ausrüstung Sicherheit
- Flexibilität und Reduzierung von Rüstzeiten
- Konnektivität
- Energieeinsparung
- Normung



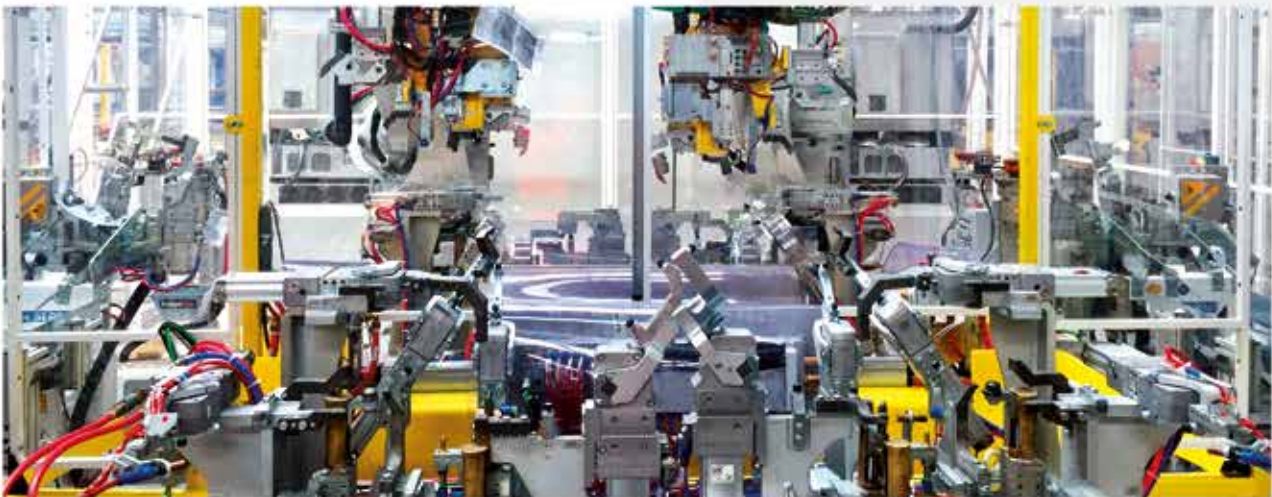
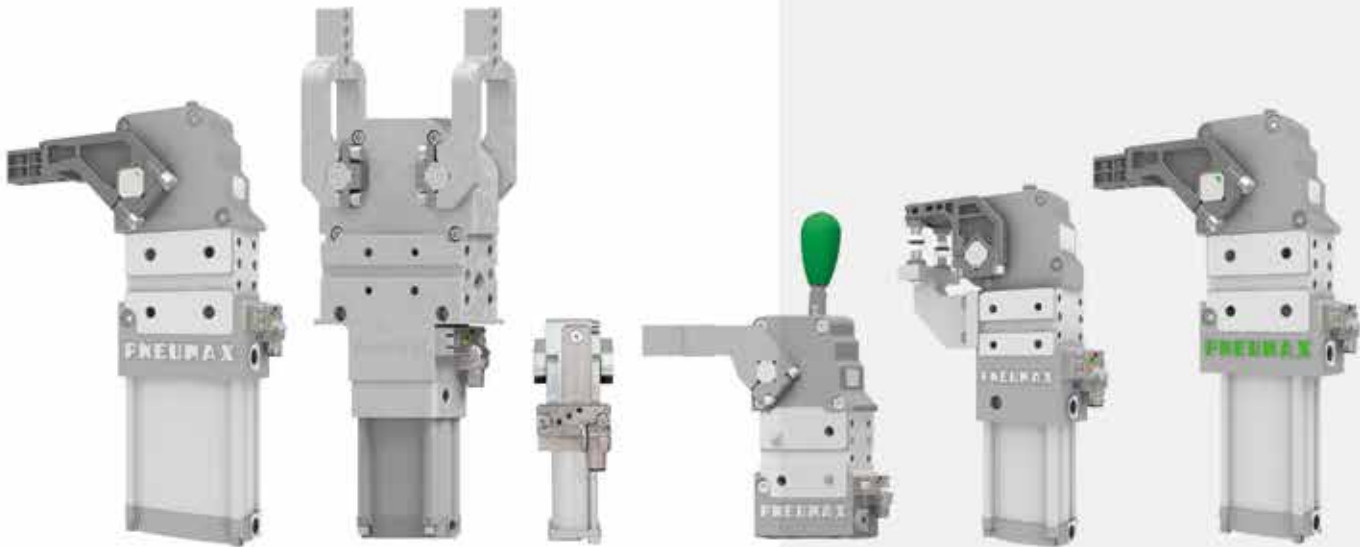
### NC Locator

- Mehrachsige Positioniersysteme



## SPANNEN

## Maximale Zuverlässigkeit und minimale Konfigurationszeit



Der interne harte Anschlag und die starren Verbindungen, sorgen für Wiederholgenauigkeit und Spielfreiheit im geschlossenen Zustand. Der Kniehebelmechanismus ist vollständig in der im Gewicht optimierten tiefen Aluminiumkonstruktion gekapselt.

Hochwertige, geschlossene Nadellager und Gelenke für hohe Lasten, sorgen für Schutz und eine lange Lebensdauer. Die Spanner sind geschützt gegen Verunreinigungen wie Schweißspritzer und Kühlflüssigkeiten. Damit sind die Spanner gerüstet für den dauerhaften Einsatz in extremer Umgebung.

### Vorteile

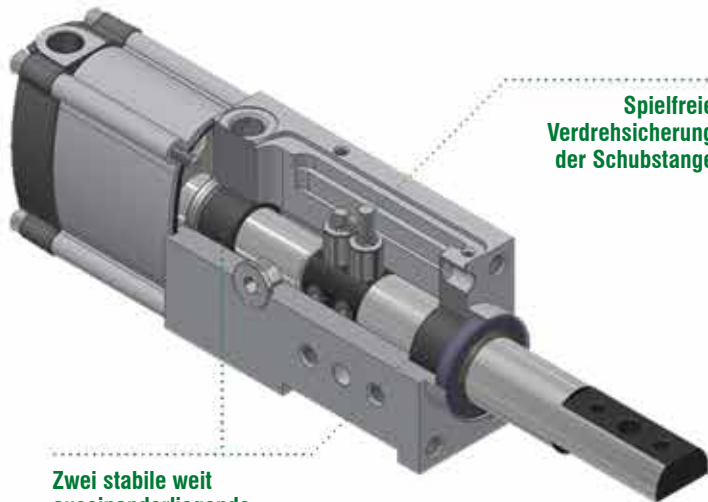
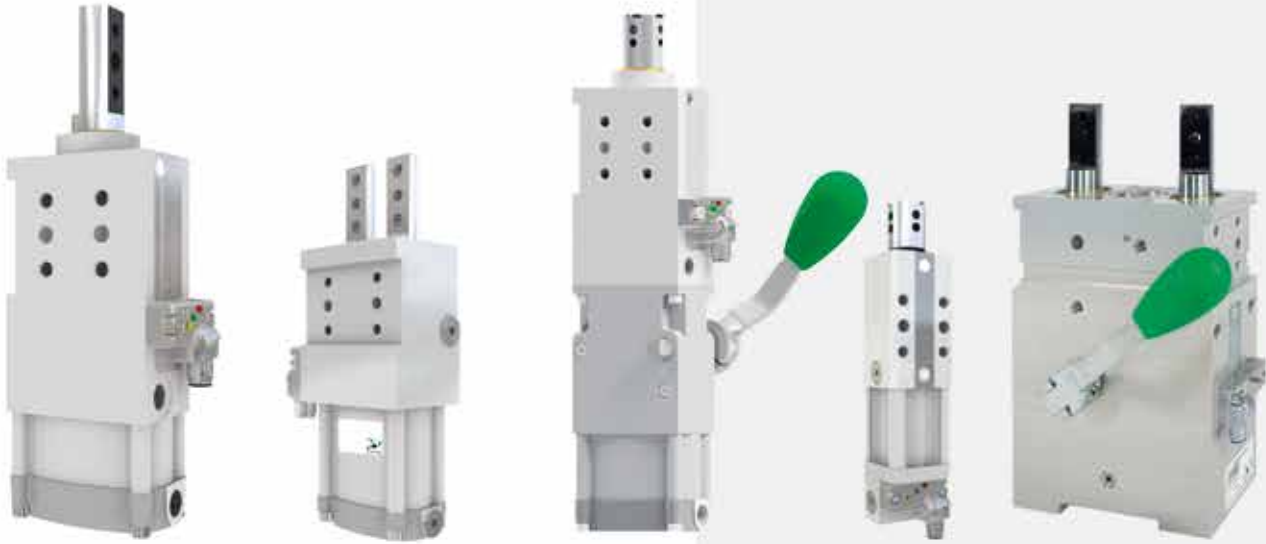
- **Hocheffiziente Kraftspanner: bis zu 41% Luftverbrauch sparen**
- **Stufenlose Einstellung des Öffnungswinkels mit der schnellsten und bedienerfreundlichsten Verstelleinheit am Markt**
- **Universeller Elektroniksensor mit extrem hoher Schirmung gegen Magnetfelder**
- **Effiziente Endlagendämpfung**
- **Robuster und vielseitiger Handhebel**
- **Einzigtiges System zur Doppelblecherkennung**



Patentiert

## ZENTRIERVORRICHTUNGEN

Höchste Präzision und höchste Resistenz gegen Korrosion und Schweißspritzer



Spielfreie  
Verdrehsicherung  
der Schubstange

Zwei stabile weit  
auseinanderliegende  
Führungsbuchsen

### Vorteile

- Integrierte Verdrehsicherung
- Doppelte Kolbenstangenführung
- Leichtbau Ausführung



## DREHEINHEITEN



## Kraftvoll und zuverlässig für präzises Positionieren



Patentiert



### Integrierte Bremsvorrichtung

Bremssystem mit Freilaufprinzip für Schwenkzylinder

### Vorteile

- Keine externer Endanschlag notwendig. Die inliegende Bremsvorrichtung gewährleistet unter höchster Genauigkeit höchste Wiederholungsraten
- Robuste Kegelrollerlagerung

## ERGÄNZENDE PRODUKTE



- Verschraubungen  
Messing Steckverschraubungen, für Schweißanwendungen geeignet
- Dreilagiger PU Schlauch  
Äußerer Mantel: Flammresistent V-0  
Mittlerer Schicht: Aluminiumfolie  
Innerer Mantel: Polyurethane
- ISO 1552-Zylinder mit Metallabstreifer
- Geführter Kompaktzylinder mit zusätzlichen Metallabstreifer
- Kühlwasser Ansaugzylinder



**PNEUMAX**

**PNEUMAX S.p.A.**  
Via Cascina Barbellina, 10  
24050 Lurano (BG) - Italy  
P. +39 035 41 92 777  
automotive@pneumaxspa.com  
www.pneumaxspa.com

**PNEUMAX GmbH**  
63571 Gelnhausen - Germany  
Tantalstraße 4  
P. +49 (0) 6051 9777 0  
www.pneumax.de