



PNEUMAX



Ventile und Elektromagnetventile mit "NAMUR" Flanschanschluss

Komponenten und Systeme für die Automation



PNEUMAX

Pneumax S.p.A.

Smart Technologies and Human Competence

Seit seiner Gründung 1976 hat sich das Unternehmen Pneumax im Laufe der Zeit eine führende Position auf dem Weltmarkt der Komponenten für industrielle Automation gesichert. Es besteht aus 23 Tochterunternehmen, mit über 660 Mitarbeitern. Fortlaufenden Investitionen in Forschung und Entwicklung haben es **Pneumax** erlaubt die Bandbreite von Standardprodukten und kundenspezifischen Produkten kontinuierlich zu steigern. Erweitert wird diese gut etablierte Produktpalette durch Elektrozyylinder und Fluid Control Komponenten.



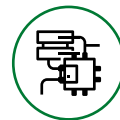


Die Fähigkeit zur Bereitstellung variabler Technologien, zur Optimierung jeder einzelnen Anwendung, ist tatsächlich das Hauptziel unseres Unternehmens, das uns zum idealen strategischen Partner unserer Kunden macht.

Was uns ausmacht ist die "Pneumax Business Attitude", geboren aus der Fähigkeit zur Kombination von technischen, sektorbezogenen und anwendungsbezogenen Kenntnissen, durch engen Kundenkontakt mit unseren bereichsbezogenen Spezialisten und Produktspezialisten. Dies repräsentiert den wahren Unterschied von **Pneumax**.



Pneumatiktechnologie



Elektrische Antriebe



Fluid control

Inhalt



Elektromagnetventile Serie 514/N "NAMUR"

Allgemeines	4
Elektromagnetventile 3/2 - 5/2 Wege, G1/4; elektrisch betätigt - Federrückstellung / elektr. betätigt - Luftfeder (differential) / beidseitig elektrisch betätigt (bistabil)	5



Ventile und Elektromagnetventile Serie T514 "TECNO - NAMUR"

Allgemeines	6
Ventile und Elektromagnetventile 4/2 - 5/2 Wege, G1/4"; pneumatisch betätigt - Luftfederrückstellung (differential) / pneumatisch betätigt - beidseitig / pneumatisch betätigt - Federrückstellung / beidseitig elektrisch betätigt (bistabil)	7
elektrisch betätigt - Luftfederrückstellung (differential) / elektrisch betätigt - Federrückstellung / Universalventil	8



Ventile und Elektromagnetventile Serie 514 - 515 "NAMUR"

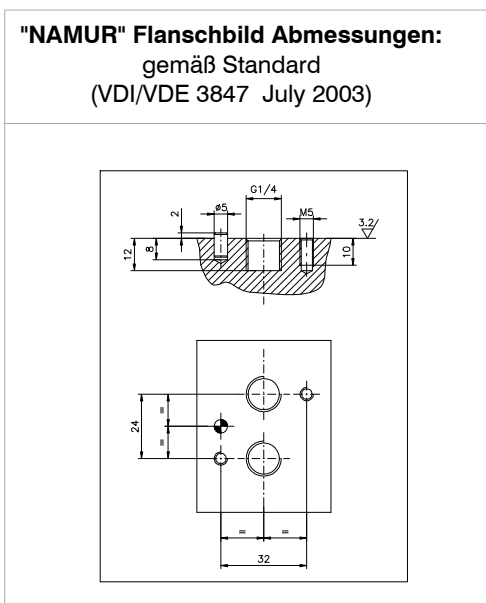
Allgemeines	10
Ventile und Elektromagnetventile 4/2 - 5/2 Wege, G1/4"; pneumatisch betätigt - Luftfederrückstellung (differential) / pneumatisch betätigt - beidseitig / pneumatisch betätigt - Federrückstellung / beidseitig elektrisch betätigt (bistabil)	11
elektrisch betätigt - Luftfederrückstellung / elektrisch betätigt - Federrückstellung / Universalventil	12
Ventile und Elektromagnetventile 5/2 Wege, G1/4"; pneumatisch betätigt - Luftfederrückstellung/ pneumatisch betätigt - beidseitig/ pneumatisch betätigt - Federrückstellung / beidseitig elektrisch betätigt (bistabil)	13
elektrisch betätigt - Luftfederrückstellung/ elektrisch betätigt - Federrückstellung	14

Bei der hier vorgestellten Serie handelt es sich vorgesteuerte Elektromagnetventile. Ein direkt gesteuertes Elektromagnetventil der Serie 300 betätigt hierbei das eigentliche Pneumatikwegeventil.

Alles ist gut integriert und der praxismgerechte Aufbau erlaubt die Verwendung auch bei beengten Platzbedingungen. In der Regel kommen diese Ventile bei Drehantrieben zum Einsatz, und wo immer sonst noch "NAMUR" Flanschventile vorgesehen werden.

Die Vorsteuerluft kommt durch eine interne Bohrung vom Anschluss 1 und die Ventile werden ausschließlich elektrisch betätigt.

Die mechanische Konstruktion sowie die Abmessungen sind ähnlich denen der Serie 200. Als Basis dienen G1/4" Ventile, elektrisch betätigt, als Kolbenschieberventil in 3 oder 5 Wegefunktion, mit einer (monstabil) oder mit zwei (bistabil) Magnetspulen.



Konstruktionsmerkmale:


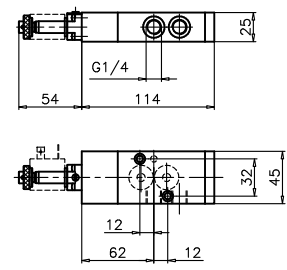

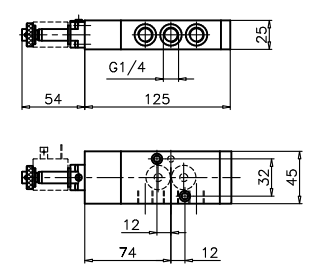
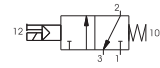
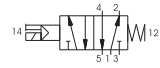
Gehäuse	Aluminium
Vorsteuergehäuse	Aluminium
Ventilkolben	vernickelter Stahl
Dichtungen	Nitrilkautschuk (NBR)
Distanzhalter	Kunststoff
Federn	Federstahl
Schrauben	verzinkter Stahl


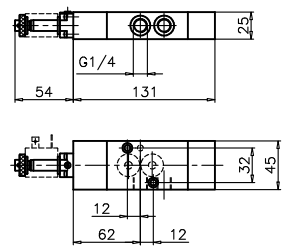

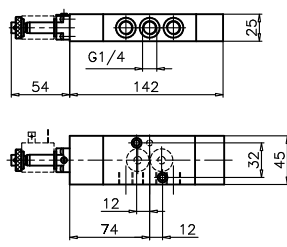
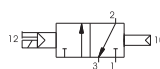

Einsatz und Wartung


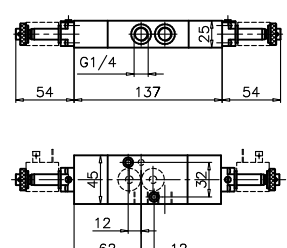

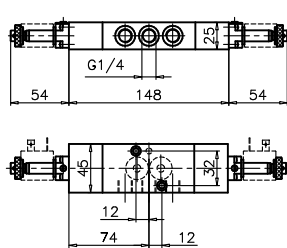
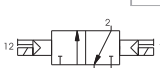
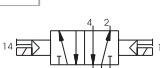
Die Ventile dieser Baureihe haben eine durchschnittliche Laufleistung von 15 Mio. Schaltspielen, in Abhängigkeit von der Anwendung und der Druckluftqualität. gefilterte Druckluft, bei Verwendung geölter Druckluft ist dies kontinuierlich sicher zu stellen reduziert den Verschleiß der Dichtungen deutlich und trägt zu langen und störungsfreien Lebensdauer bei.

Es ist dafür Sorge zu tragen, dass die Ventile entsprechend der dafür vorgesehenen Spezifikationen eingesetzt werden. Wie beispielsweise Druck und Temperatur, oder die Verwendung von Filtern/Schalldämpfern an den Anschlüssen 3 & 5 um das Eindringen von Schmutz zu vermeiden.

Ölempfehlung: Öl der Klasse H (z.B. MAGNA GC32, Castrol)

3/2	elektrisch betätigt - Federrückstellung	Bestellnummer	elektrisch betätigt - Federrückstellung	5/2		
 		514/N.Ⓢ.0.1.M2 Funktion 32=3/2 Wege 52=5/2 Wege	 			
Gewicht 390 g min. Arbeitsdruck 2,5 bar				Gewicht 450 g min. Arbeitsdruck 2,5 bar		
technische Daten						
Medium		Durchfluss (NI/min) bei 6 bar mit $\Delta p=1$ bar	max. Arbeitsdruck (bar)	Nennweite (mm)	Anschlüsse	Temperatur °C
gefilterte Druckluft, bei Verwendung geölter Druckluft ist dies kontinuierlich sicher zu stellen		1030	10	7	G1/4"	-10 bis +50

3/2	elektr. betätigt - Luftfeder (differential)	Bestellnummer	elektr. betätigt - Luftfeder (differential)	5/2		
 		514/N.Ⓢ.0.12.M2 Funktion 32=3/2 Wege 52=5/2 Wege	 			
Gewicht 390 g min. Arbeitsdruck 2,5 bar				Gewicht 450 g min. Arbeitsdruck 2,5 bar		
technische Daten						
Medium		Durchfluss (NI/min) bei 6 bar mit $\Delta p=1$ bar	max. Arbeitsdruck (bar)	Nennweite (mm)	Anschlüsse	Temperatur °C
gefilterte Druckluft, bei Verwendung geölter Druckluft ist dies kontinuierlich sicher zu stellen		1030	10	7	G1/4"	-10 bis +50

3/2	beidseitig elektrisch betätigt (bistabil)	Bestellnummer	beidseitig elektrisch betätigt (bistabil)	5/2		
 		514/N.Ⓢ.0.0.M2 Funktion 32=3/2 Wege 52=5/2 Wege	 			
Gewicht 390 g min. Arbeitsdruck 2,5 bar				Gewicht 450 g min. Arbeitsdruck 2,5 bar		
technische Daten						
Medium		Durchfluss (NI/min) bei 6 bar mit $\Delta p=1$ bar	max. Arbeitsdruck (bar)	Nennweite (mm)	Anschlüsse	Temperatur °C
gefilterte Druckluft, bei Verwendung geölter Druckluft ist dies kontinuierlich sicher zu stellen		1030	10	7	G1/4"	-10 bis +50

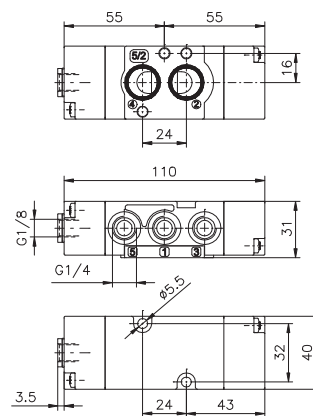
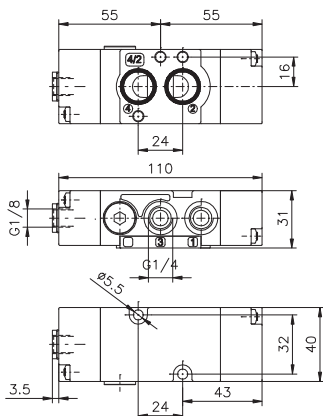
pneumatisch betätigt - Luftfederrückstellung (differential) / pneumatisch betätigt - beidseitig / pneumatisch betätigt - Federrückstellung

4/2
5/2

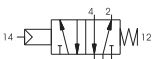
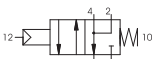
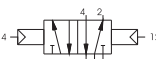
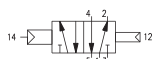
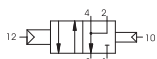
Bestellnummer

T514.F.00.B

- F** Funktion
42=4/2 Wege
52=5/2 Wege
- Betätigung
16= pneumatisch - Luftfederrückstellung (differential)
18= pneumatisch - pneumatisch
19= pneumatisch - Federrückstellung



Gewicht 140 g
min. Steuerdruck 2,5 bar



Max. Anzugsmoment der Verschraubungen: 9 N/m

technische Daten

Medium	Durchfluss (Nl/min) bei 6 bar mit $\Delta p=1$ bar	max. Arbeitsdruck (bar)	Nennweite (mm)	Anschlüsse	Temperatur °C
gefilterte Druckluft, bei Verwendung geölter Druckluft ist dies kontinuierlich sicher zu stellen	1100	10	8	G1/4"	-10 bis +50

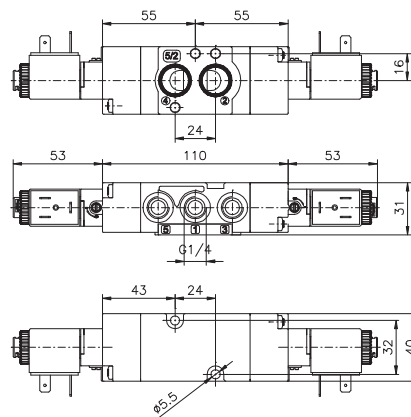
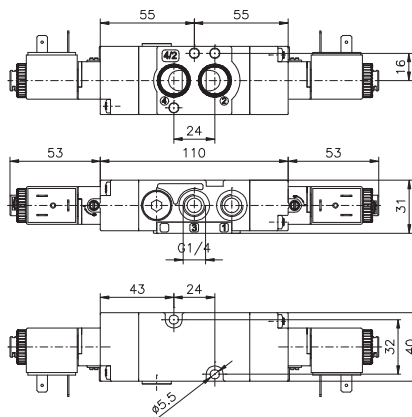
beidseitig elektrisch betätigt (bistabil)

4/2
5/2

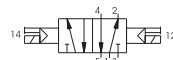
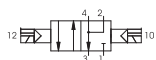
Bestellnummer

T514.F.00.35.T

- F** Funktion
42=4/2 Wege
52=5/2 Wege
- Spannung
B04=12 VDC
B05=24 VDC
- T**
B09=24 VDC (2W)
B56=24V (50-60 Hz)
B57=110V (50-60 Hz)
B58=230 V (50-60 Hz)



Gewicht 250 g
min. Steuerdruck 2,5 bar
Max. Anzugsmoment der Verschraubungen: 9 N/m

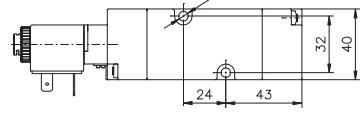
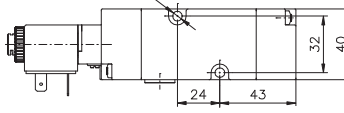
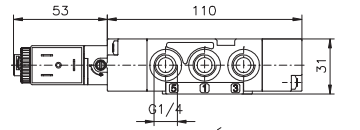
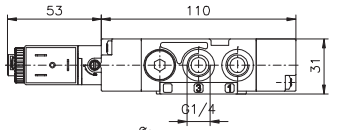
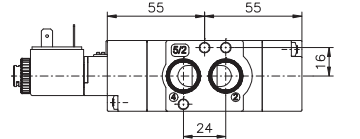
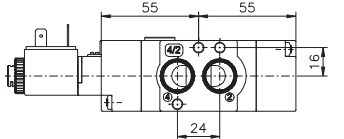


technische Daten

Medium	Durchfluss (Nl/min) bei 6 bar mit $\Delta p=1$ bar	max. Arbeitsdruck (bar)	Nennweite (mm)	Anschlüsse	Temperatur °C
gefilterte Druckluft, bei Verwendung geölter Druckluft ist dies kontinuierlich sicher zu stellen	1100	10	8	G1/4"	-10 bis +50

elektrisch betätigt - Luftfederrückstellung (differential) / elektrisch betätigt - Federrückstellung

Bestellnummer	
T514.00.00.0.T	
Funktion	
F	42=4/2 Wege 52=5/2 Wege
Betätigung	
B	36 = elektrisch - Luftfederrückstellung (differential) 39=elektrisch-Federrückstellung
Spannung	
T	B04=12 VDC B05=24 VDC B09=24 VDC (2W) B56=24V (50-60 Hz) B57=110V (50-60 Hz) B58=230 V (50-60 Hz)



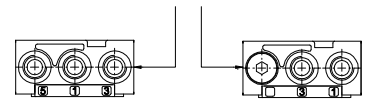
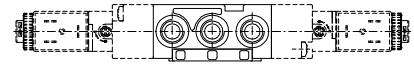
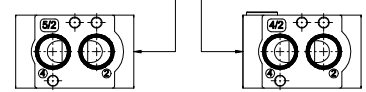
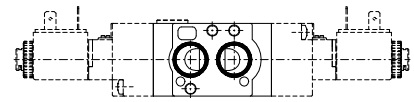
Gewicht 200 g
min. Steuerdruck 2,5 bar
Max. Anzugsmoment der Verschraubungen: 9 N/m



technische Daten					
Medium	Durchfluss (NI/min) bei 6 bar mit $\Delta p=1$ bar	max. Arbeitsdruck (bar)	Nennweite (mm)	Anschlüsse	Temperatur °C
gefiltrierte Druckluft, bei Verwendung geölter Druckluft ist dies kontinuierlich sicher zu stellen	1100	10	8	G1/4"	-10 bis +50

Universalventil

Bestellnummer	
T514.92.00.0.T	
Betätigung	
B	16= pneumatisch - Luftfederrückstellung (differential) 18= pneumatisch - pneumatisch 19= pneumatisch - Federrückstellung 35=beidseitig elektrisch betätigt (bistabil) 36 = elektrisch - Luftfederrückstellung (differential) 39=elektrisch-Federrückstellung
Spannung	
T	B04=12 VDC B05=24 VDC B09=24 VDC (2W) B56=24V (50-60 Hz) B57=110V (50-60 Hz) B58=230 V (50-60 Hz)



Gewicht 170 g
min. Steuerdruck 2,5 bar
Max. Anzugsmoment der Verschraubungen: 9 N/m

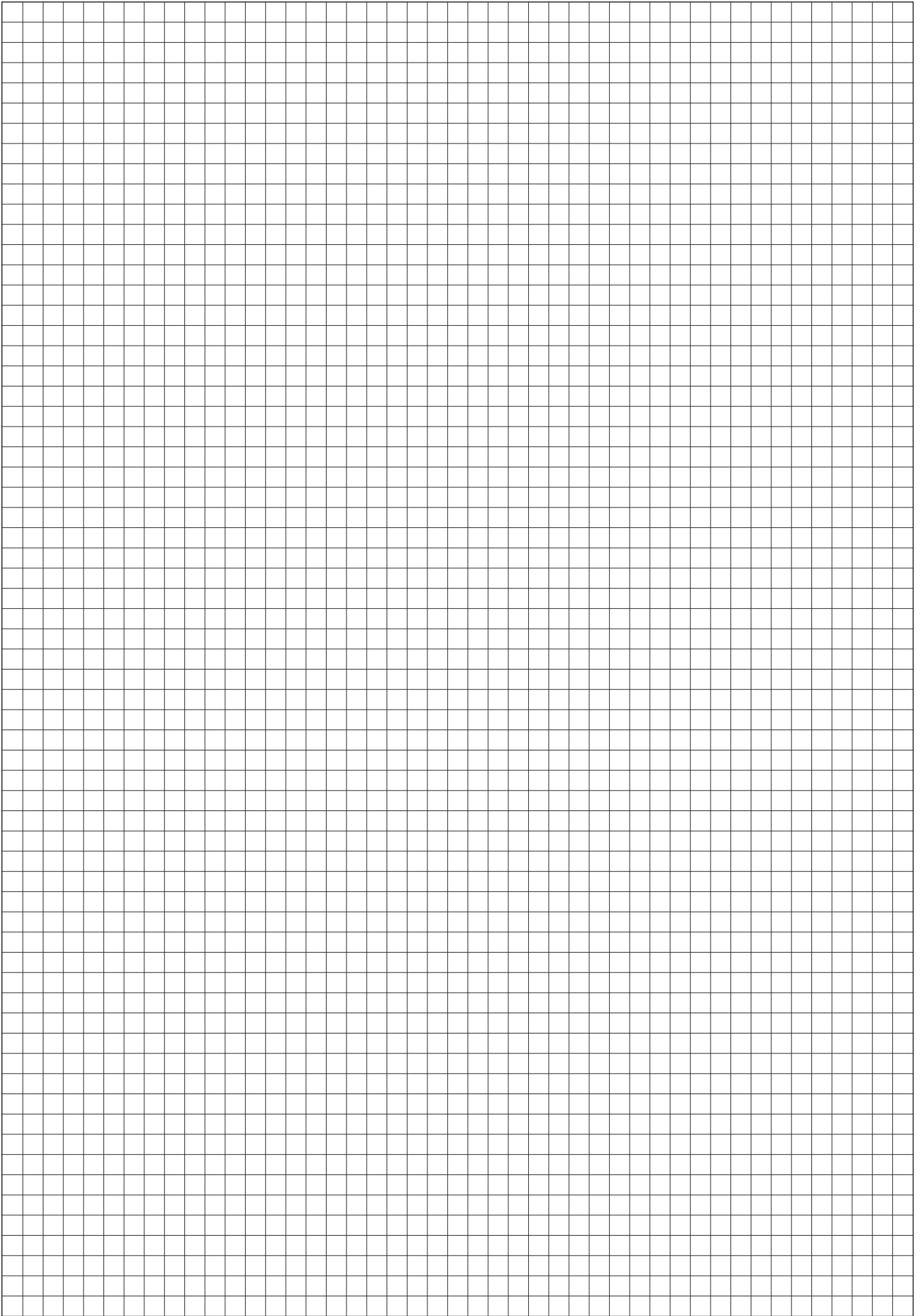


Um das 5/2 Wegeventil in ein 4/2 (3/2) Wegeventil umzubauen, einfach die mitgelieferte Zwischenplatte tauschen (Artikel: T514.92...) und Anschluss 5 verschließen.

technische Daten					
Medium	Durchfluss (NI/min) bei 6 bar mit $\Delta p=1$ bar	max. Arbeitsdruck (bar)	Nennweite (mm)	Anschlüsse	Temperatur °C
gefiltrierte Druckluft, bei Verwendung geölter Druckluft ist dies kontinuierlich sicher zu stellen	1100	10	8	G1/4"	-10 bis +50



DRUCKLUFTSTEUERUNG



NAMUR Ventile sind 4/2 und 5/2 Wegeventile, pneumatisch oder elektrisch angesteuert, in der Regel eingesetzt um Drehantriebe anzusteuern oder wo immer sonst noch eine **NAMUR** Anschlusschnittstelle vorhanden ist.
Das Produkt ist verfügbar in 4/2 und 5/2 Wege Funktion oder als Universalventil, das durch den Anwender entsprechend seiner Verwendung umgebaut werden kann.

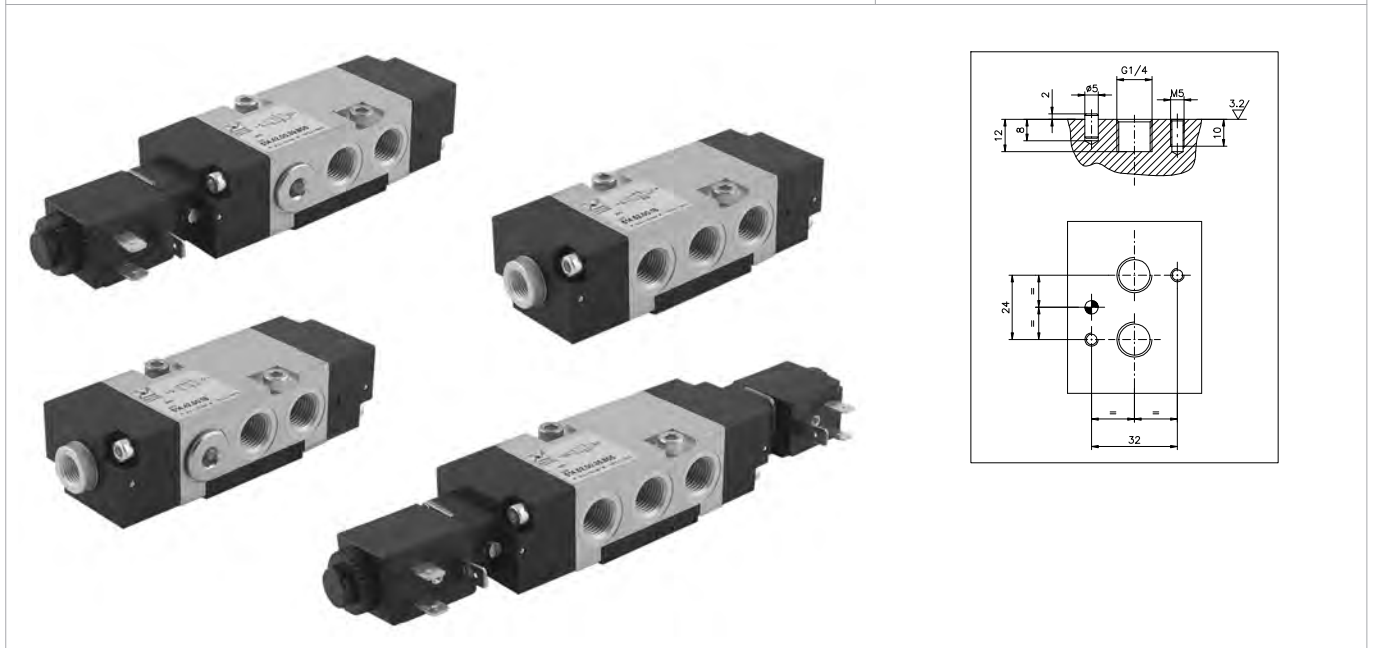
Das Produkt ist klassifiziert zur Verwendung in potentiell explosiver Atmosphäre (Direktive 2014/34/EU).

NAMUR Ventile werden unter Anwendung neuester technischer features produziert, Gewähr für mehr Flexibilität und höheren Durchfluss, über den Standard hinaus. Darüber hinaus werden sie aus innovativen Werkstoffen produziert, die die Einsatzmöglichkeiten erweitern und die Performance verbessern.

Achtung:

"Die 4/2 Wege Funktion hat im Grunde die Funktion eines 3/2 Wegeventils N.C.. und sollte auch so eingesetzt werden"

"NAMUR" Flanschbild Abmessungen:
gemäß Standard
(VDI/VDE 3847 July 2003)



Konstruktionsmerkmale:

Gehäuse	Aluminium
Vorsteuerköpfe	Kunststoff
Ventilkolben	Stahl
Dichtungen	Nitrilkautschuk (NBR)
Distanzhalter	Kunststoff
Federn	korrosionsbeständiger Stahl
Schrauben	Stahl verzinkt/korrosionsbeständiger Stahl

Wichtig: Die Funktion 515 ist im Gegensatz zur Funktion 514 nur als 5/2 Wegeventil und nur ohne Zwischenplatte lieferbar.

Verfügbare Zertifikate:

Elektromagnetventile mit XMB oder XMC 3GD Magnetspule

: CE II 3G Ex h IIB T4 Gc X
CE II 3D Ex h IIIC T120°C Dc X IP65

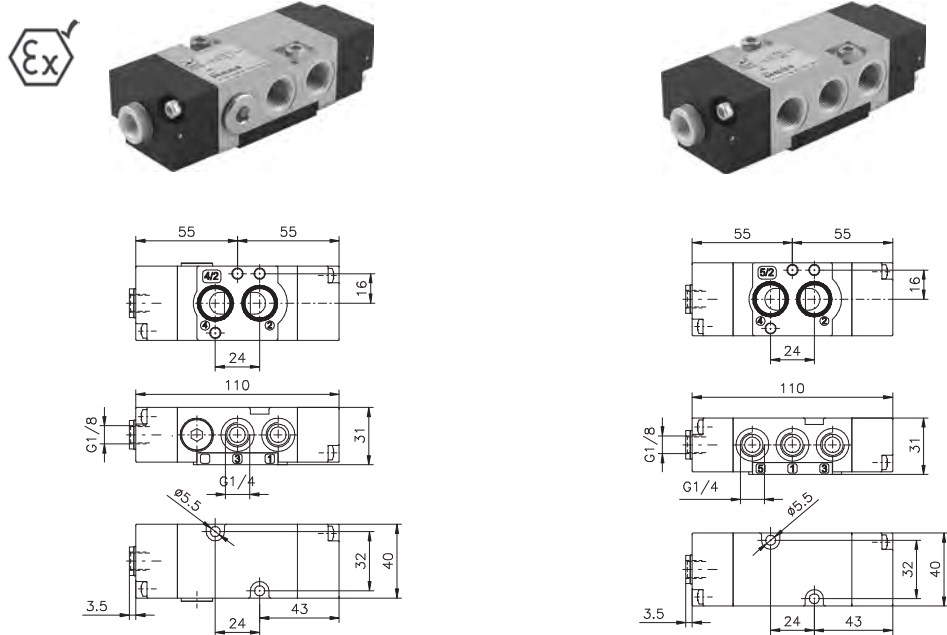
Mechanisch und pneumatisch betätigte Ventile ohne Magnetspule

: CE II 2G Ex h IIB T5 Gc X
CE II 2D Ex h IIIC T96°C Dc X IP65

pneumatisch betätigt - Luftfederrückstellung (differential) / pneumatisch betätigt - beidseitig / pneumatisch betätigt - Federrückstellung

4/2
5/2

Bestellnummer	
M514.F.00.B0	
M	Modell = Standardventil X = ATEX Ventil
F	Funktion 42=4/2 Wege 52=5/2 Wege
B	Betätigung 16= pneumatisch - Luftfederrückstellung (differential) 18= pneumatisch - pneumatisch 19= pneumatisch - Federrückstellung
O	Temperaturoptionen = Standard (-10 bis +50°C) = ATEX (-20 bis +40°C) LT= niedrig Temperatur (-30 bis +50°C)



Gewicht 240 g
min. Steuerdruck 2,5 bar



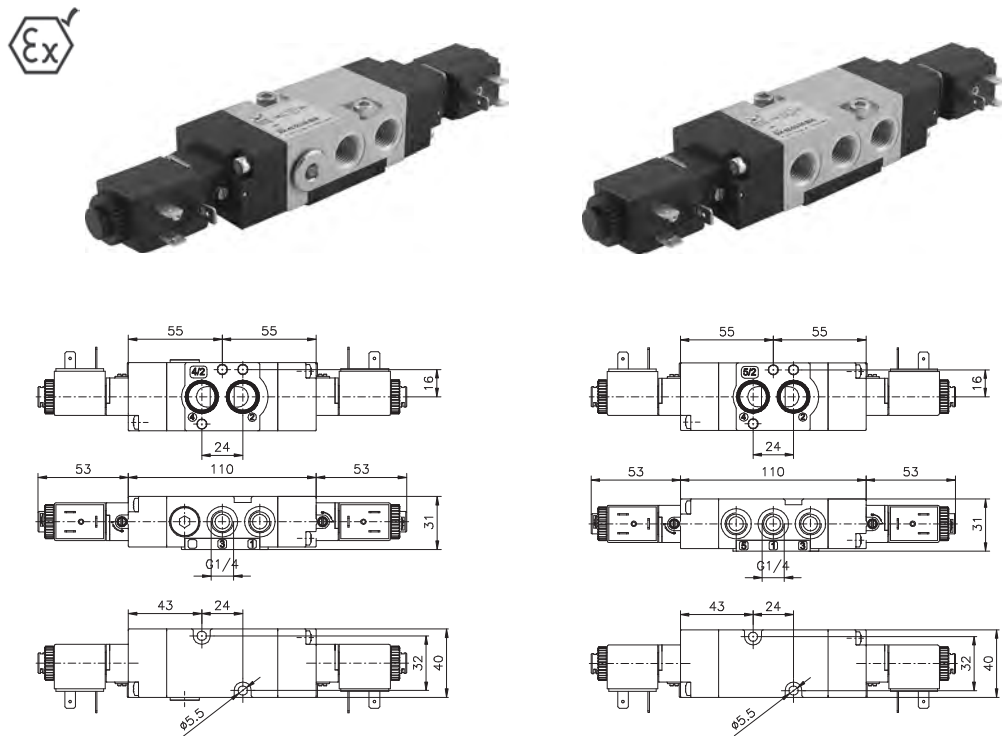
Gewicht 235 g
Max. Anzugsmoment der Verschraubungen: 9 N/m

Bestellbeispiel	Modell	technische Daten					Temperatur °C
		Medium	Durchfluss (NI/min) bei 6 bar mit Δp=1 bar	Betriebsdruck max (bar)	Nennweite (mm)	Anschlüsse	
514.F.00.B	Standard	gefilterte Druckluft, bei Verwendung geöfter Druckluft ist dies kontinuierlich sicher zu stellen	1100	10	8	G1/4"	-10 bis +50
514.F.00.BLT	LT niedrig Temperatur Ventile						-30 bis +50
X514.F.00.B	ATEX						-20 bis +40

beidseitig elektrisch betätigt (bistabil)

4/2
5/2

Bestellnummer	
M514.F.00.35.T0	
M	Modell = Standardventil X = ATEX Ventil
F	Funktion 42=4/2 Wege 52=5/2 Wege
T	Spannung B04=12 VDC B05=24 VDC B09=24 VDC (2W) B56=24V (50-60 Hz) B57=110V (50-60 Hz) B58=230 V (50-60 Hz) C04=12 VDC C05=24 VDC C09=24 VDC (2W) C56=24V (50-60 Hz) C57=110V (50-60 Hz) C58=230 V (50-60 Hz) F04=12 VDC F05=24 VDC F56=24V (50-60 Hz) F57=110V (50-60 Hz) F58=230 V (50-60 Hz)
O	Temperaturoptionen = Standard (-10 bis +50°C) = ATEX (-30 bis +50°C) LT= niedrig Temperatur (-20 bis +40°C)



"LT" und "ATEX" Betätigung sind nicht mit MF Magnetspulnen lieferbar
Gewicht 410 g
min. Steuerdruck 2,5 bar
Max. Anzugsmoment der Verschraubungen: 9 N/m



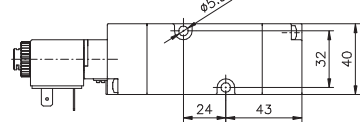
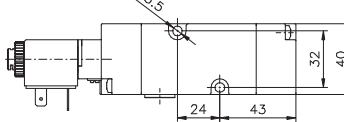
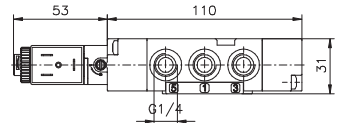
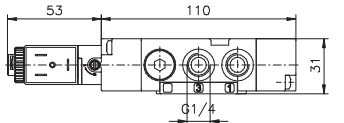
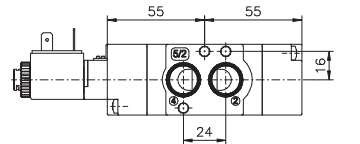
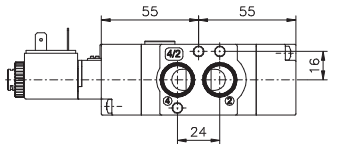
Gewicht 405 g

Bestellbeispiel	Modell	technische Daten					Temperatur °C
		Medium	Durchfluss (NI/min) bei 6 bar mit Δp=1 bar	Betriebsdruck max (bar)	Nennweite (mm)	Anschlüsse	
514.F.00.T	Standard	gefilterte Druckluft, bei Verwendung geöfter Druckluft ist dies kontinuierlich sicher zu stellen	1100	10	8	G1/4"	-10 bis +50
514.F.00.TLT	LT niedrig Temperatur Ventile						-30 bis +50
X514.F.00.T	ATEX						-20 bis +40

elektrisch betätigt - Luftfederrückstellung / elektrisch betätigt - Federrückstellung

4/2
5/2

Bestellnummer	
M514.F.00.B.T.O	
Modell	
M	= Standardventil
X	= ATEX Ventil
Funktion	
F	42=4/2 Wege
52	=5/2 Wege
Betätigung	
B	36=elektrisch - Luftfederrückstellung (differential)
39	=elektrisch-Federrückstellung
Spannung	
B04	=12 VDC
B05	=24 VDC
B09	=24 VDC (2W)
B56	=24V (50-60 Hz)
B57	=110V (50-60 Hz)
B58	=230 V (50-60 Hz)
C04	=12 VDC
C05	=24 VDC
C09	=24 VDC (2W)
C56	=24V (50-60 Hz)
C57	=110V (50-60 Hz)
C58	=230 V (50-60 Hz)
F04	=12 VDC
F05	=24 VDC
F56	=24V (50-60 Hz)
F57	=110V (50-60 Hz)
F58	=230 V (50-60 Hz)
Temperaturoptionen	
	= Standard (-10 bis +50°C)
	= ATEX (-20 bis +40°C)
LT	= niedrig Temperatur (-30 bis +50°C)



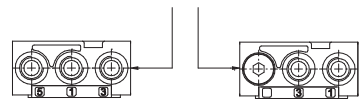
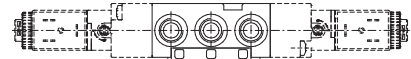
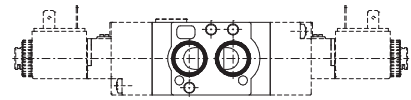
"LT" und "ATEX" Betätigungen sind nicht mit MF Magnetspulen lieferbar
Gewicht 330 g - min. Steuerdruck 2,5 bar
Max. Anzugsmoment der Verschraubungen: 9 N/m

Gewicht 325 g

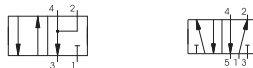
Bestellbeispiel	Modell	technische Daten					Temperatur °C
		Medium	Durchfluss (Nl/min) bei 6 bar mit Δp=1 bar	max. Arbeitsdruck (bar)	Nennweite (mm)	Anschlüsse	
514.F.00.B.T	Standard	gefilterte Druckluft, bei Verwendung geölter Druckluft ist dies kontinuierlich sicher zu stellen	1100	10	8	G1/4"	-10 bis +50
514.F.00.B.T.LT	LT niedrig Temperatur Ventile						-30 bis +50
X514.F.00.B.T	ATEX						-20 bis +40

Universalventil

Bestellnummer	
M514.92.00.B.T.O	
Modell	
M	= Standardventil
X	= ATEX Ventil
Betätigung	
16	= pneumatisch - Luftfederrückstellung (differential)
18	= pneumatisch - pneumatisch
19	= pneumatisch - Federrückstellung
35	= beidseitig elektrisch betätigt (bistabil)
36	= elektrisch - Luftfederrückstellung (differential)
39	= elektrisch-Federrückstellung
Spannung	
B04	=12 VDC
B05	=24 VDC
B09	=24 VDC (2W)
B56	=24V (50-60 Hz)
B57	=110V (50-60 Hz)
B58	=230 V (50-60 Hz)
C04	=12 VDC
C05	=24 VDC
C09	=24 VDC (2W)
C56	=24V (50-60 Hz)
C57	=110V (50-60 Hz)
C58	=230 V (50-60 Hz)
F04	=12 VDC
F05	=24 VDC
F56	=24V (50-60 Hz)
F57	=110V (50-60 Hz)
Temperaturoptionen	
	= Standard (-10 bis +50°C)
	= ATEX (-20 bis +40°C)
LT	= niedrig Temperatur (-30 bis +50°C)



"LT" und "ATEX" Betätigung sind nicht mit MF Magnetspulen lieferbar
Gewicht 405 g
min. Steuerdruck 2,5 bar
Max. Anzugsmoment der Verschraubungen: 9 N/m



Um das 5/2 Wegeventil in ein 4/2 (3/2) Wegeventil umzubauen, einfach die mitgelieferte Zwischenplatte tauschen (Artikel: T514.92...) und Anschluss 5 verschließen.

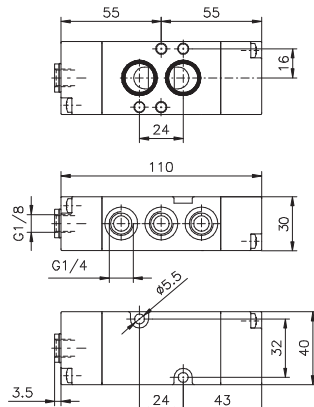
Bestellbeispiel	Modell	technische Daten					Temperatur °C
		Medium	Durchfluss (Nl/min) bei 6 bar mit Δp=1 bar	Betriebsdruck max (bar)	Nennweite (mm)	Anschlüsse	
514.92.00.B.T	Standard	gefilterte Druckluft, bei Verwendung geölter Druckluft ist dies kontinuierlich sicher zu stellen	1100	10	8	G1/4"	-10 bis +50
514.92.00.B.T.LT	LT niedrig Temperatur Ventile						-30 bis +50
X514.92.00.B.T	ATEX						-20 bis +40

**pneumatisch betätigt - Luftfederrückstellung/ pneumatisch betätigt - beidseitig/
pneumatisch betätigt - Federrückstellung**

Bestellnummer

M515.52.00.B

- M** Modell
= Standardventil
X = ATEX Ventil
- B** Betätigung
16 = pneumatisch - Luftfederrückstellung (differential)
18 = pneumatisch - pneumatisch
19 = pneumatisch - Federrückstellung
- O** Temperaturoptionen
= Standard (-10 bis +50°C)
= ATEX (-20 bis +40°C)
LT = niedrig Temperatur (-30 bis +50)



Gewicht 245 g
min. Steuerdruck 2,5 bar



Max. Anzugsmoment der Verschraubungen: 9 N/m

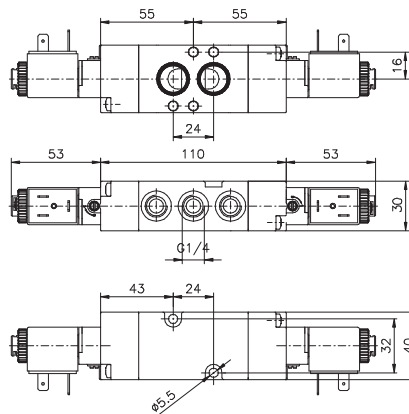
Bestellbeispiel	Modell	technische Daten					
		Medium	Durchfluss (Nl/min) bei 6 bar mit $\Delta p=1$ bar	Betriebsdruck max (bar)	Nennweite (mm)	Anschlüsse	Temperatur °C
515.52.00.B	Standard	gefilterte Druckluft, bei Verwendung geölter Druckluft ist dies kontinuierlich sicher zu stellen	1100	10	8	G1/4"	-10 bis +50
515.52.00.BLT	LT niedrig Temperatur Ventile						-30 bis +50
X515.52.00.B	ATEX						-20 bis +40

beidseitig elektrisch betätigt (bistabil)

Bestellnummer

M515.52.00.35.T

- M** Modell
= Standardventil
X = ATEX Ventil
- T** Spannung
B04 = 12 VDC
B05 = 24 VDC
B09 = 24 VDC (2W)
B56 = 24V (50-60 Hz)
B57 = 110V (50-60 Hz)
B58 = 230 V (50-60 Hz)
C04 = 12 VDC
C05 = 24 VDC
C09 = 24 VDC (2W)
C09 = 24 VDC (2W)
C56 = 24V (50-60 Hz)
C57 = 110V (50-60 Hz)
C58 = 230 V (50-60 Hz)
F04 = 12 VDC
F05 = 24 VDC
F56 = 24V (50-60 Hz)
F57 = 110V (50-60 Hz)
F58 = 230 V (50-60 Hz)
- O** Temperaturoptionen
= Standard (-10 bis +50°C)
= ATEX (-20 bis +40°C)
LT = niedrig Temperatur (-30 bis +50)



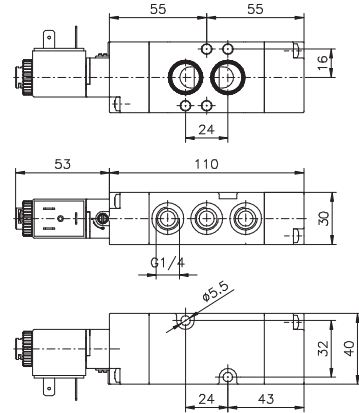
"LT" und "ATEX" Betätigung sind nicht mit MF Magnetspulen lieferbar
Gewicht 415 g
min. Steuerdruck 2,5 bar
Max. Anzugsmoment der Verschraubungen: 9 N/m



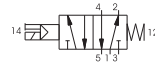
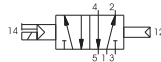
Bestellbeispiel	Modell	technische Daten					
		Medium	Durchfluss (Nl/min) bei 6 bar mit $\Delta p=1$ bar	Betriebsdruck max (bar)	Nennweite (mm)	Anschlüsse	Temperatur °C
515.52.00.35.T	Standard	gefilterte Druckluft, bei Verwendung geölter Druckluft ist dies kontinuierlich sicher zu stellen	1100	10	8	G1/4"	-10 bis +50
515.52.00.35.TLT	LT niedrig Temperatur Ventile						-30 bis +50
X515.52.00.35.T	ATEX						-20 bis +40

elektrisch betätigt - Luftfederrückstellung/
elektrisch betätigt - Federrückstellung

Bestellnummer	
M515.52.00.B.T	
Modell	
M	= Standardventil
X	= ATEX Ventil
Betätigung	
B	36 = elektrisch - Luftfederrückstellung (differential)
	39 = elektrisch-Federrückstellung
Spannung	
B04	= 12 VDC
B05	= 24 VDC
B09	= 24 VDC (2W)
B56	= 24V (50-60 Hz)
B57	= 110V (50-60 Hz)
B58	= 230 V (50-60 Hz)
C04	= 12 VDC
T	C05 = 24 VDC
	C09 = 24 VDC (2W)
	C56 = 24V (50-60 Hz)
	C57 = 110V (50-60 Hz)
	C58 = 230 V (50-60 Hz)
	F04 = 12 VDC
	F05 = 24 VDC
	F56 = 24V (50-60 Hz)
	F57 = 110V (50-60 Hz)
	F58 = 230 V (50-60 Hz)
Temperaturoptionen	
	= Standard (-10 bis +50°C)
	= ATEX (-20 bis +40°C)
	LT = niedrig Temperatur (-30 bis +50)



"LT" und "ATEX" Betätigung sind nicht mit MF Magnetspulen lieferbar
Gewicht 330 g
min. Steuerdruck 2,5 bar
Max. Anzugsmoment der Verschraubungen: 9 N/m



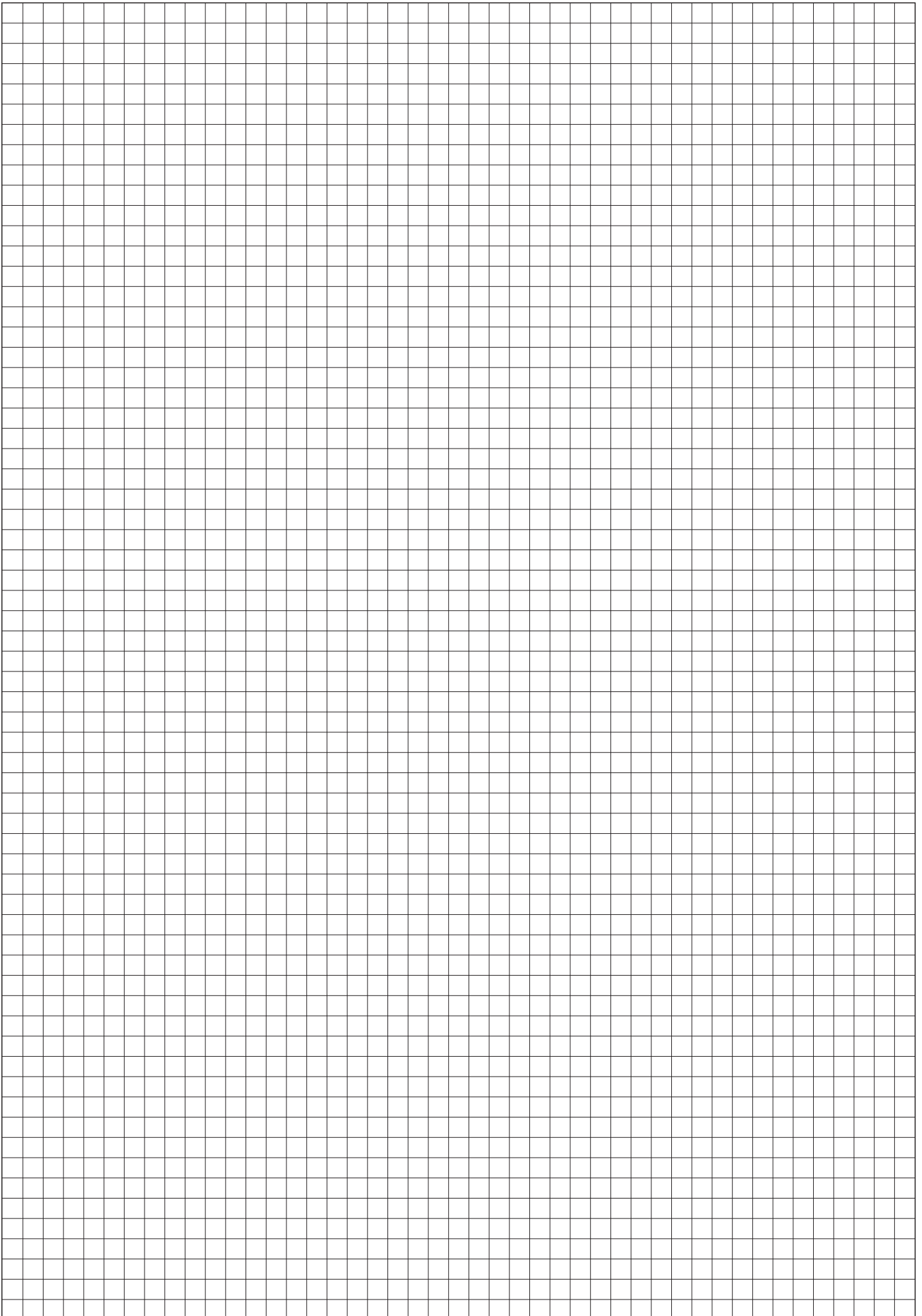
technische Daten

Bestellbeispiel	Modell	Medium	Durchfluss (Nl/min) bei 6 bar mit $\Delta p = 1$ bar	Betriebsdruck max (bar)	Nennweite (mm)	Anschlüsse	Temperatur °C
515.52.00.B.T	Standard	gefilterte Druckluft, bei Verwendung geölter Druckluft ist dies kontinuierlich sicher zu stellen	1100	10	8	G1/4"	-10 bis +50
515.52.00.B.LT	LT niedrig Temperatur Ventile						-30 bis +50
X515.52.00.B.T	ATEX						-20 bis +40

DRUCKLUFTSTEUERUNG



DRUCKLUFTSTEUERUNG





PNEUMAX

PNEUMAX S.p.A.

Via Cascina Barbellina, 10
24050 Lurano (BG) - Italy
P. +39 035 41 92 777
info@pneumaxspa.com

PNEUMAX GmbH

63571 Gelnhausen - Germany
Tantalstraße 4
P. +49 (0) 6051 9777 0
www.pneumax.de