



PNEUMAX



ELETTROVALVOLE **SERIE 3000**

TECNOLOGIA E FLESSIBILITÀ



PNEUMAX

Pneumax

Smart Technologies and Human Competence

Fondata nel 1976, **Pneumax S.p.A.** è oggi uno dei principali player internazionali nel settore dei componenti e sistemi per l'automazione, capofila del Gruppo omonimo costituito da 27 società che occupano oltre 800 collaboratori nel mondo. Investimenti continui in ricerca e sviluppo hanno permesso a **Pneumax** di ampliare costantemente l'offerta di prodotti standard e soluzioni customizzate, affiancando alla consolidata tecnologia pneumatica l'attuazione elettrica ed i componenti per il controllo dei fluidi. La volontà di proporre servizi e competenze applicative sempre più specialistiche ha portato alla creazione di 3 Business Unit dedicate rispettivamente all'automazione industriale, all'automazione di processo e all'automotive.



La possibilità di fornire differenti tecnologie per ottimizzare le singole applicazioni dei clienti è infatti l'obiettivo dell'azienda che si propone come vero e proprio partner strategico. Quella che definiamo "**Pneumax Business Attitude**" nasce dalla capacità di combinare competenze settoriali, tecnologiche e applicative attraverso la collaborazione dei clienti con i nostri Business Specialist di settore e con i Product Specialist focalizzati sui prodotti. Le soluzioni più efficaci vengono studiate considerando il TCO (Total Cost of Ownership) relativo all'intero ciclo di vita del prodotto. Questo rappresenta il vero fattore distintivo dell'offerta Pneumax.



**Tecnologia
pneumatica**



**Attuazione
elettrica**



**Controllo
dei fluidi**



Indice

Elettrovalvole serie 3000

Introduzione

3

Elettrovalvole versione STAND ALONE - Versione 3100 (10mm) e 3400 (15,5mm)

4



Configuratore	5	Specifiche di installazione - 3100	16
Alimentazione interna - 3100	6 - 7	Specifiche di installazione - 3400	18
Alimentazione esterna - 3100	8 - 9		
Alimentazione interna - 3400	10 - 11		
Alimentazione esterna - 3400	12 - 13		
Accessori	14		

Elettrovalvole versione MANIFOLD - Versione 3100 (10mm) e 3400 (15,5mm)

20



Configuratore	21	Specifiche di installazione - 3100	32
Esempi di configurazione	22	Montaggio moduli - 3100	34
Elettrovalvole - Versione 3100	23 - 24	Specifiche di installazione - 3400	35
Elettrovalvole - Versione 3400	25 - 26	Montaggio moduli - 3400	37
Connessioni multipolari	27		
Accessori	28		

Sistemi seriali



Nodi con protocollo CANopen®	38
Nodi con protocollo PROFIBUS DP	39
Nodi con protocollo EtherNet/IP / EtherCAT® / PROFINET IO RT	40
Interfacce con protocollo IO-Link	41

Moduli ingressi e uscite



Moduli 8 ingressi digitali M8 - M12	42
Moduli 8 uscite digitali M8 - M12	43
Moduli 32 ingressi e 32 uscite digitali SUB-D 37 poli	44
Moduli ingressi analogici M8	45
Moduli uscite analogiche M8	46
Moduli ingressi Pt100	47

Moduli supplementari

48

Gestione segnali

49

Elettrovalvole Serie 3000

DISTRIBUZIONE ARIA



- **Versione 3100 (10mm) e 3400 (15,5mm)**
- **Portata nominale fino a 200 NI/min (Versione 3100) e fino a 600 NI/min (Versione 3400)**
- **Disponibile in versione Stand alone e in versione per manifold**
- **Possibilità di sostituire le valvole senza disconnettere i collegamenti pneumatici**
- **Interfacciabile con tutti i principali protocolli di comunicazione**
- **Ampia gamma di accessori**
- **Disponibile con sottobasi dotate di connessioni filettate M5 (Versione 3100) e G1/8" (Versione 3400)**
- **Possibilità di funzionamento con pressioni differenziate e vuoto**
- **Certificate c us**

Versatilità e massima affidabilità, lo sviluppo dei nuovi prodotti dedicati al controllo di azionamenti in un contesto sempre più smart non può prescindere da queste prerogative. Essere in grado di configurare in modo flessibile i sistemi di controllo, assicurando la gestione ottimale dei circuiti integrati nelle macchine con cui devono costantemente interfacciarsi e "comunicare", rappresenta uno dei driver determinanti nella scelta di un componente o di un fornitore.

Da questi presupposti nascono le nuove elettrovalvole di Pneumax Serie 3000, utilizzabili sia nella versione singola che in batteria.

In entrambe le versioni sono disponibili tutte le funzioni più comunemente utilizzate e capaci di lavorare con pressioni positive fino a 10 bar oppure con vuoto.

Le singole valvole hanno corpo in alluminio e presentano connessioni elettriche integrate, manual override e led di segnalazione di inserimento della elettrovalvola.

La serie 3000 amplia l'offerta Pneumax di elettrovalvole dedicate ad applicazioni per settori che richiedono performance molto differenti, dall'assemblaggio e robotica all'automotive.

Caratteristiche costruttive	
Corpo valvola	Alluminio
Operatori	Tecnopolimero
Spola	Alluminio
Guarnizioni pacco	Gomma nitrilica (NBR) antiolio
Guarnizioni pistoni	Gomma nitrilica (NBR) antiolio
Molle	Acciaio Inox AISI 302
Pistoni	Alluminio / Tecnopolimero
Caratteristiche funzionali	
Tensione di alimentazione	24 VDC \pm 10%
Assorbimento elettropiloti	1,3 W nominali con sistema a risparmio energetico 0,25W
Pressioni di lavoro condotti valvola [1]	da vuoto fino a 10 bar max.
Pressioni di lavoro condotti elettropiloti [12-14]	da 2,5 fino a 7 bar max.
Temperatura di impiego	da -5°C a +50°C
Fluido	Aria filtrata. Non è necessaria lubrificazione, se applicata deve essere continua
Grado di protezione	IP65

Elettrovalvole versione STAND ALONE



DISTRIBUZIONE ARIA

Generalità

La gamma di elettrovalvole serie 3000 Versione 3100 (10mm) e 3400 (15,5mm) sono disponibili in versione STAND ALONE autoalimentata oppure alimentata esternamente e realizzata con connessioni punto a punto M8 e connessione H a 90° con integrata la sede snap-on.

Caratteristiche principali

Taglia 10 mm e 15,5 mm.
Possibilità di montaggio su manifold multiposizioni in diverse lunghezze

Funzioni disponibili

- EV 5/2 Monostabile Solenoide-Molla
- EV 5/2 Monostabile Solenoide-Differenziale (solo alimentazione interna)
- EV 5/2 Bistabile Solenoide-Solenoide
- EV 5/3 C.C. Solenoide-Solenoide
- EV 2x3/2 N.C.-N.C. (= 5/3 C.A.) Solenoide-Solenoide
- EV 2x3/2 N.A.-N.A. (= 5/3 C.P) Solenoide-Solenoide
- EV 2x3/2 N.C.-N.A. Solenoide-Solenoide
- EV 2x3/2 N.A.-N.C. Solenoide-Solenoide

Codifica singola EV

3 1 15. 52.00 . 39 . 82

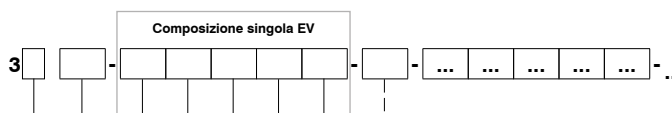
Taglia	3
1: Versione 3100 (10mm)	1
4: Versione 3400 (15,5mm)	4
Funzione	15. 52.00
52.00: EV 5/2	52.00
53.31: EV 5/3	53.31
62.44: 2x3/2 N.C.-N.C.	62.44
62.55: 2x3/2 N.A.-N.A.	62.55
62.45: 2x3/2 N.C.-N.A.	62.45
62.54: 2x3/2 N.A.-N.C.	62.54
Tipologia valvola	39
36: Solenoide - Differenziale autoalimentata	36
39: Solenoide - Molla autoalimentata	39
35: Solenoide - Solenoide autoalimentata	35
29: Solenoide - Molla alimentazione esterna	29
25: Solenoide - Solenoide alimentazione esterna	25
Connessione	82
02: Connettore H 90° SPEED-UP	02
82: Connettore M8 SPEED-UP	82

Esempio in tabella : 3115.52.00.39.82 : Elettrovalvola 10mm 5/2 solenoide-molla autoalimentata con connettore M8 SPEED-UP



Configuratore

DISTRIBUZIONE ARIA



Taglia
1: Versione 3100 (10mm)
4: Versione 3400 (15,5mm)

Numero posizioni collettore
02: Collettore 2 posizioni
03: Collettore 3 posizioni
04: Collettore 4 posizioni
05: Collettore 5 posizioni
06: Collettore 6 posizioni
07: Collettore 7 posizioni
08: Collettore 8 posizioni
09: Collettore 9 posizioni
10: Collettore 10 posizioni

Tipologia valvola
A: EV 5/2 Solenoide-Molla
B: EV 5/2 Solenoide-Differenziale (solo alimentazione interna)
C: EV 5/2 Solenoide-Solenoide
E: EV 5/3 C.C. Solenoide-Solenoide
F: EV 2x3/2 N.C.-N.C. (=5/3 C.A.) Solenoide-Solenoide
G: EV 2x3/2 N.A.-N.A. (=5/3 C.R) Solenoide-Solenoide
H: EV 2x3/2 N.C.-N.A. Solenoide-Solenoide
I: EV 2x3/2 N.A.-N.C. Solenoide-Solenoide

Alimentazione
2: Alimentazione esterna
3: Alimentazione interna

Tipologia connettore
H: Connettore H 90° SPEED-UP
M: Connettore M8 SPEED-UP

Tensione
1: 24 VDC

Connessioni
5: M5 - solo per versione 3100 (10 mm)
8: G1/8" - solo per versione 3400 (15,5 mm)

Accessori (opzionali)
T: Tappo posto valvola

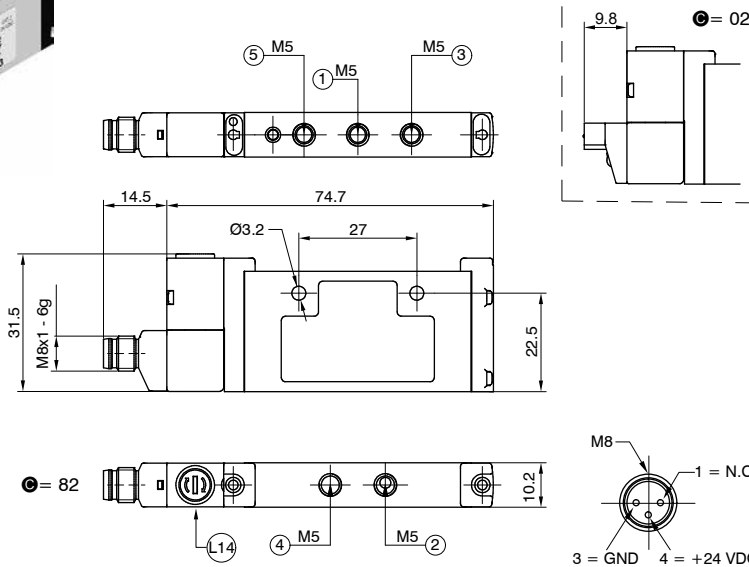
Accessori (opzionali)	nessun posto valvola occupato sul collettore
0X0: Tappo diaframma su condotto 1	
00Y: Tappo diaframma su condotto 3	
Z00: Tappo diaframma su condotto 5	
0XY: Tappi diaframma su condotti 1 e 3	
ZX0: Tappi diaframma su condotti 5 e 1	
Z0Y: Tappi diaframma su condotti 5 e 3	
ZXY: Tappi diaframma su condotti 5, 1 e 3	

Esempio in tabella : 3104-C2M15-T-0X0-A3M15-F3M15

- Batteria 4 posizioni Versione 3100 (10mm) composta da:
- Valvola 5/2 solenoide-solenoide alimentazione esterna, 24 VDC
 - Tappo posto valvola
 - Tappo diaframma su condotto 1
 - Valvola 5/2 solenoide-molla alimentazione interna, 24 VDC
 - Valvola 2x3/2 N.C.-N.C. (=5/3 C.A.) solenoide-solenoide, 24 VDC

Solenoido-Molla / Solenoido-Differenziale - Versione 3100 (10mm)

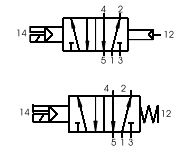
Codifica: 3115.52.00.F.C



FUNZIONE	
F	36 = Solenoido-Differenziale
	39 = Solenoido-Molla
CONNESSIONE	
C	02 = Connettore H 90° SPEED-UP 24VDC
	82 = Connettore M8 SPEED-UP 24VDC

CODICE BREVE FUNZIONE "A" (39)
CODICE BREVE FUNZIONE "B" (36)

L14 = Comando manuale lato 14

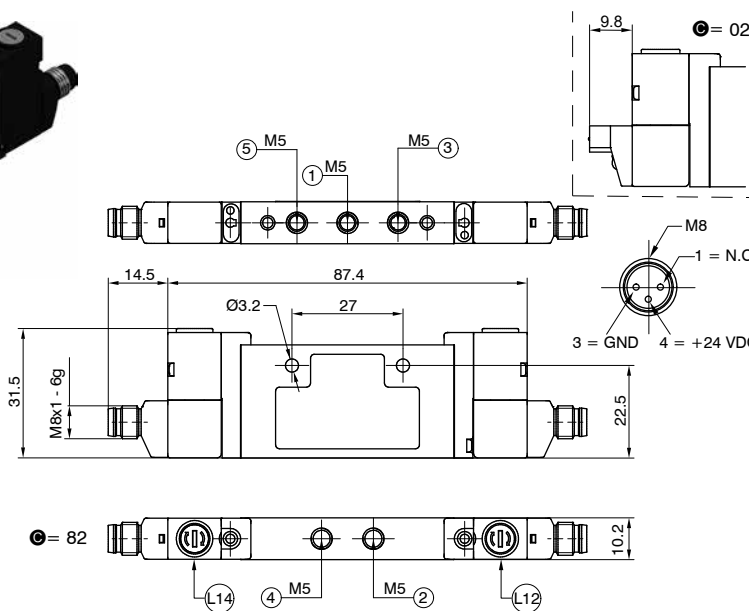


DISTRIBUZIONE ARIA

Caratteristiche di funzionamento		*Il tempo di risposta delle valvole di controllo direzionale o delle parti in moto di dispositivi logici è stato misurato in accordo con la normativa ISO 12238:2001*					
Esempio di Codifica	Fluido	Portata a 6 bar con $\Delta p=1$ (Nl/min)	Tempi di risposta in eccitazione (ms) ISO 12238	Tempi di risposta in diseccitazione (ms) ISO 12238	Pressione di pilotaggio (bar)	Temperatura °C	Peso (g)
3115.52.00.39.C Solenoido-Molla	Aria filtrata. Non è necessaria lubrificazione, se applicata deve essere continua.	160	10	20	2,5 ... 7	-5 ... +50	49
3115.52.00.36.C Solenoido-Differenziale				15			

Solenoido-Solenoido - Versione 3100 (10mm)

Codifica: 3115.52.00.35.C



CONNESSIONE	
C	02 = Connettore H 90° SPEED-UP 24VDC
	82 = Connettore M8 SPEED-UP 24VDC

CODICE BREVE FUNZIONE "C"

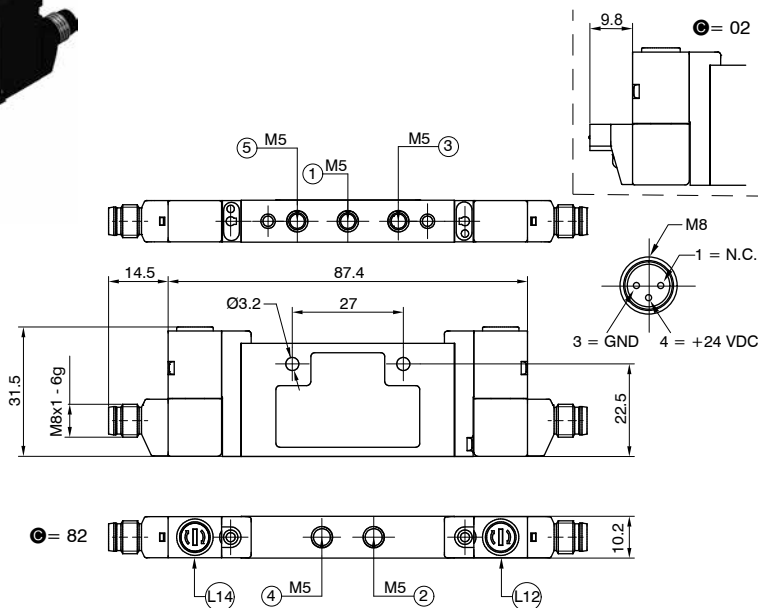
L12 = Comando manuale lato 12
L14 = Comando manuale lato 14



Caratteristiche di funzionamento		*Il tempo di risposta delle valvole di controllo direzionale o delle parti in moto di dispositivi logici è stato misurato in accordo con la normativa ISO 12238:2001*					
Esempio di Codifica	Fluido	Portata a 6 bar con $\Delta p=1$ (Nl/min)	Tempi di risposta in eccitazione (ms) ISO 12238	Tempi di risposta in diseccitazione (ms) ISO 12238	Pressione di pilotaggio (bar)	Temperatura °C	Peso (g)
3115.52.00.35.C Solenoido-Solenoido	Aria filtrata. Non è necessaria lubrificazione, se applicata deve essere continua.	160	10	20	2,5 ... 7	-5 ... +50	59



Solenoido-Solenoido 5/3 (Centri chiusi) - Versione 3100 (10mm)



L12 = Comando manuale lato 12
L14 = Comando manuale lato 14

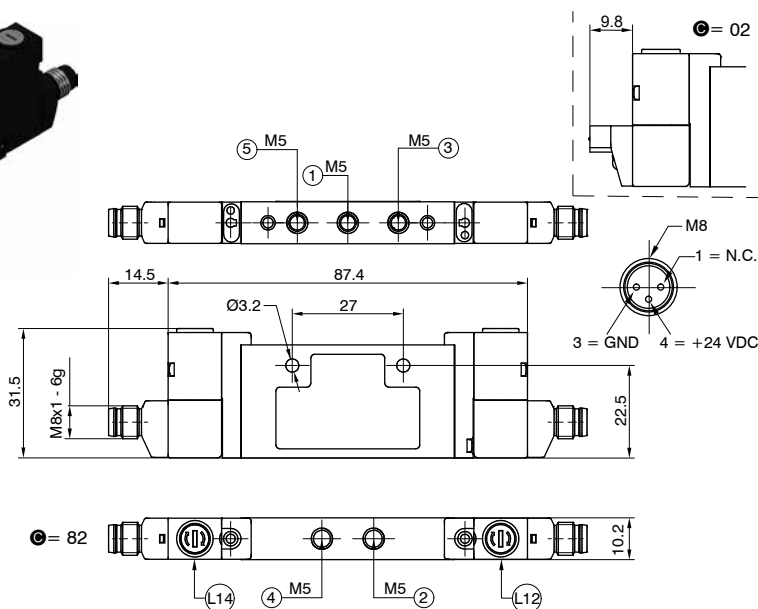
Codifica: 3115.53.31.35.Ⓢ

CONNESSIONE	
Ⓢ	02 = Connettore H 90° SPEED-UP 24VDC
	82 = Connettore M8 SPEED-UP 24VDC

CODICE BREVE FUNZIONE "E"

Caratteristiche di funzionamento		"Il tempo di risposta delle valvole di controllo direzionale o delle parti in moto di dispositivi logici è stato misurato in accordo con la normativa ISO 12238:2001"					
Esempio di Codifica	Fluido	Portata a 6 bar con $\Delta p=1$ (NI/min)	Tempi di risposta in eccitazione (ms) ISO 12238	Tempi di risposta in diseccitazione (ms) ISO 12238	Pressione di pilotaggio (bar)	Temperatura °C	Peso (g)
3115.53.31.35.Ⓢ Solenoido-Solenoido (Centri chiusi)	Aria filtrata. Non è necessaria lubrificazione, se applicata deve essere continua.	150	10	20	2,5 ... 7	-5 ... +50	59

Solenoido-Solenoido 2x3/2 - Versione 3100 (10mm)

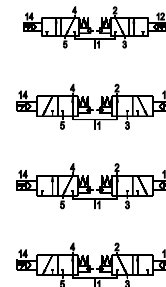


L12 = Comando manuale lato 12
L14 = Comando manuale lato 14

Codifica: 3115.62.Ⓢ.35.Ⓢ

FUNZIONE	
Ⓢ	44 = N.C.-N.C. (5/3 Centri aperti)
Ⓢ	45 = N.C.-N.A.
	55 = N.A.-N.A. (5/3 Centri in pressione)
	54 = N.A.-N.C.
CONNESSIONE	
Ⓢ	02 = Connettore H 90° SPEED-UP 24VDC
	82 = Connettore M8 SPEED-UP 24VDC

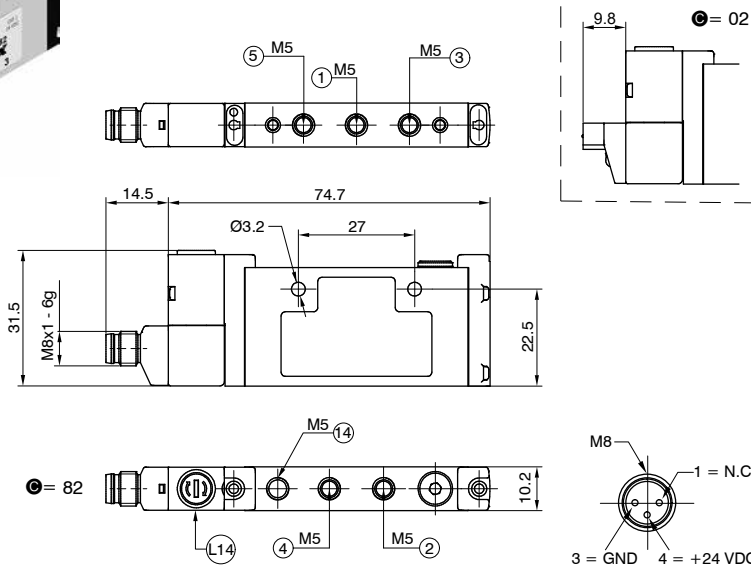
CODICE BREVE FUNZIONE:
N.C.-N.C. (5/3 Centri aperti) = "F"
N.A.-N.A. (5/3 Centri in pressione) = "G"
N.C.-N.A. = "H"
N.A.-N.C. = "I"



Caratteristiche di funzionamento		"Il tempo di risposta delle valvole di controllo direzionale o delle parti in moto di dispositivi logici è stato misurato in accordo con la normativa ISO 12238:2001"					
Esempio di Codifica	Fluido	Portata a 6 bar con $\Delta p=1$ (NI/min)	Tempi di risposta in eccitazione (ms) ISO 12238	Tempi di risposta in diseccitazione (ms) ISO 12238	Pressione di pilotaggio (bar)	Temperatura °C	Peso (g)
3115.62.44.35.Ⓢ N.C.-N.C. (5/3 Centri aperti)	Aria filtrata. Non è necessaria lubrificazione, se applicata deve essere continua.	150	10	15	2,5 ... 7	-5 ... +50	59,4
3115.62.55.35.Ⓢ N.A.-N.A. (5/3 Centri in pressione)							
3115.62.45.35.Ⓢ N.C.-N.A.							
3115.62.54.35.Ⓢ N.A.-N.C.							

Solenoido-Molla - Versione 3100 (10mm)

Codifica: 3115.52.00.29. **C**



CONNESSIONE	
C	02 = Connettore H 90° SPEED-UP 24VDC
	82 = Connettore M8 SPEED-UP 24VDC

L12 = Comando manuale lato 12
L14 = Comando manuale lato 14

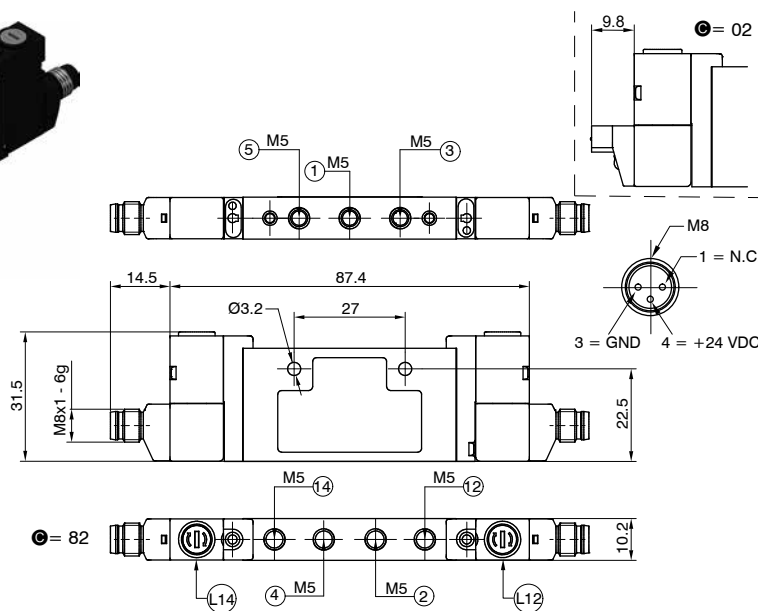
CODICE BREVE FUNZIONE "A" (29)



Caratteristiche di funzionamento		"Il tempo di risposta delle valvole di controllo direzionale o delle parti in moto di dispositivi logici è stato misurato in accordo con la normativa ISO 12238:2001"						
Esempio di Codifica	Fluido	Portata a 6 bar con $\Delta p=1$ (Nl/min)	Tempi di risposta in eccitazione (ms) ISO 12238	Tempi di risposta in diseccitazione (ms) ISO 12238	Pressione di funzionamento (bar)	Pressione di pilotaggio (bar)	Temperatura °C	Peso (g)
3115.52.00.29 C Solenoido-Molla	Aria filtrata. Non è necessaria lubrificazione, se applicata deve essere continua.	160	10	20	Da vuoto a 10	2,5 ... 7	-5 ... +50	49

Solenoido-Solenoido - Versione 3100 (10mm)

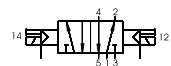
Codifica: 3115.52.00.25. **C**



CONNESSIONE	
C	02 = Connettore H 90° SPEED-UP 24VDC
	82 = Connettore M8 SPEED-UP 24VDC

L12 = Comando manuale lato 12
L14 = Comando manuale lato 14

CODICE BREVE FUNZIONE "C"

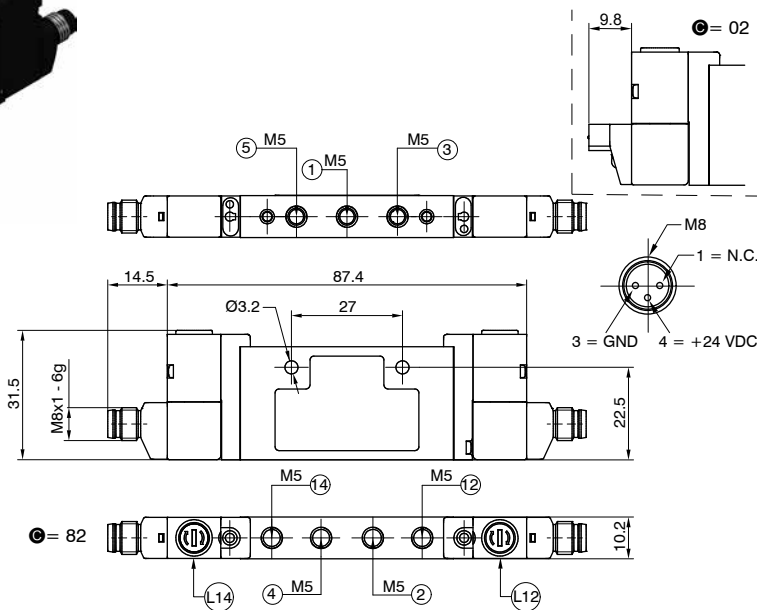


Caratteristiche di funzionamento		"Il tempo di risposta delle valvole di controllo direzionale o delle parti in moto di dispositivi logici è stato misurato in accordo con la normativa ISO 12238:2001"						
Esempio di Codifica	Fluido	Portata a 6 bar con $\Delta p=1$ (Nl/min)	Tempi di risposta in eccitazione (ms) ISO 12238	Tempi di risposta in diseccitazione (ms) ISO 12238	Pressione di funzionamento (bar)	Pressione di pilotaggio (bar)	Temperatura °C	Peso (g)
3115.52.00.25 C Solenoido-Solenoido	Aria filtrata. Non è necessaria lubrificazione, se applicata deve essere continua.	160	10	10	Da vuoto a 10	2,5 ... 7	-5 ... +50	59



DISTRIBUZIONE ARIA

Solenoido-Solenoido 5/3 (Centri chiusi) - Versione 3100 (10mm)

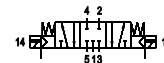


L12 = Comando manuale lato 12
 L14 = Comando manuale lato 14

Codifica: 3115.53.31.25. **C**

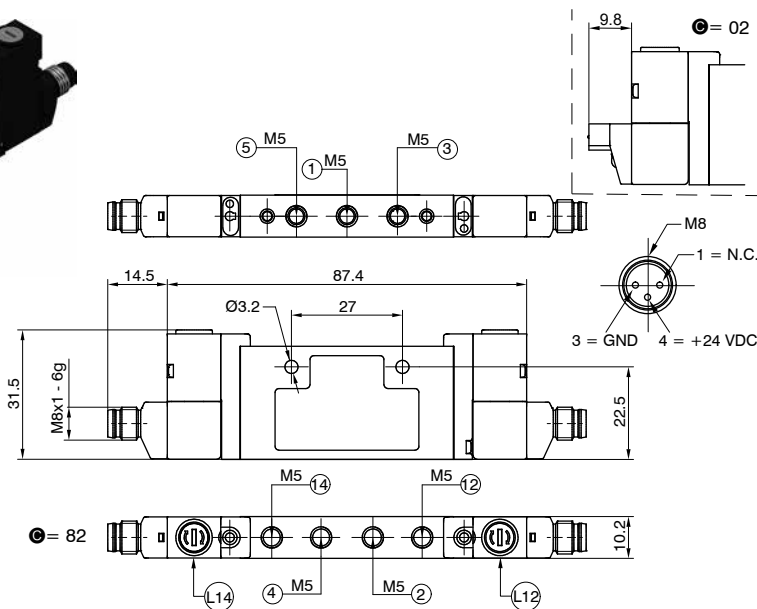
CONNESSIONE	
C	02 = Connettore H 90° SPEED-UP 24VDC
	82 = Connettore M8 SPEED-UP 24VDC

CODICE BREVE FUNZIONE "E"



Caratteristiche di funzionamento		"Il tempo di risposta delle valvole di controllo direzionale o delle parti in moto di dispositivi logici è stato misurato in accordo con la normativa ISO 12238:2001"						
Esempio di Codifica	Fluido	Portata a 6 bar con Δp=1(Nl/min)	Tempi di risposta in eccitazione (ms) ISO 12238	Tempi di risposta in diseccitazione (ms) ISO 12238	Pressione di funzionamento (bar)	Pressione di pilotaggio (bar)	Temperatura °C	Peso (g)
3115.53.31.25. C Solenoido-Solenoido 5/3 (Centri chiusi)	Aria filtrata. Non è necessaria lubrificazione, se applicata deve essere continua.	150	10	20	Da vuoto a 10	2,5 ... 7	-5 ... +50	59

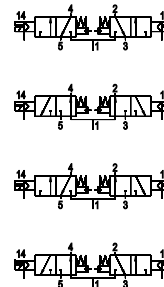
Solenoido-Solenoido 2x3/2 - Versione 3100 (10mm)



L12 = Comando manuale lato 12
 L14 = Comando manuale lato 14

Codifica: 3115.62. **F**.25. **C**

FUNZIONE	
F	44 = N.C.-N.C. (5/3 Centri aperti)
	45 = N.C.-N.A.
	55 = N.A.-N.A. (5/3 Centri in pressione)
	54 = N.A.-N.C.
CONNESSIONE	
C	02 = Connettore H 90° SPEED-UP 24VDC
	82 = Connettore M8 SPEED-UP 24VDC

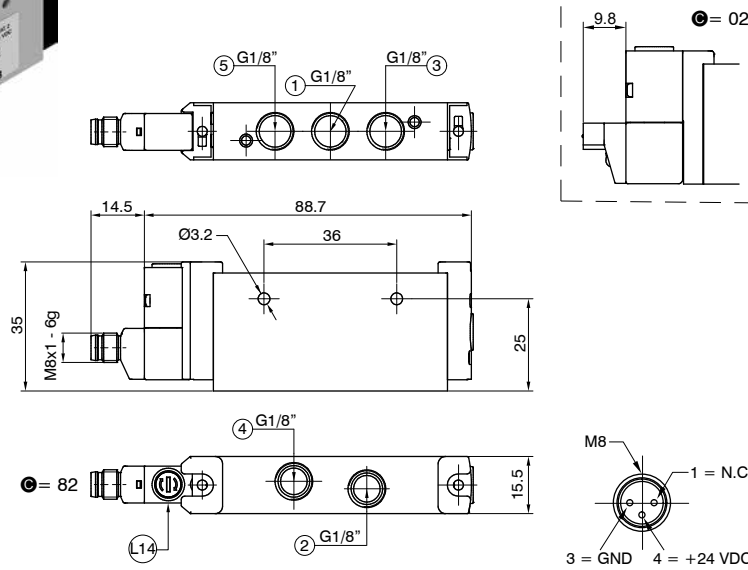


CODICE BREVE FUNZIONE:
 N.C.-N.C. (5/3 Centri aperti) = "F"
 N.A.-N.A. (5/3 Centri in pressione) = "G"
 N.C.-N.A. = "H"
 N.A.-N.C. = "I"

Caratteristiche di funzionamento		"Il tempo di risposta delle valvole di controllo direzionale o delle parti in moto di dispositivi logici è stato misurato in accordo con la normativa ISO 12238:2001"						
Esempio di Codifica	Fluido	Portata a 6 bar con Δp=1(Nl/min)	Tempi di risposta in eccitazione (ms) ISO 12238	Tempi di risposta in diseccitazione (ms) ISO 12238	Pressione di funzionamento (bar)	Pressione di pilotaggio (bar)	Temperatura °C	Peso (g)
3115.62.44.25. C N.C.-N.C. (5/3 Centri aperti)	Aria filtrata. Non è necessaria lubrificazione, se applicata deve essere continua.	150	10	15	Da vuoto a 10	≥3+(02xPalim.)	-5 ... +50	59,4
3115.62.55.25. C N.A.-N.A. (5/3 Centri in pressione)								
3115.62.45.25. C N.C.-N.A.								
3115.62.54.25. C N.A.-N.C.								

Solenoido-Molla / Solenoido-Differenziale - Versione 3400 (15,5mm)

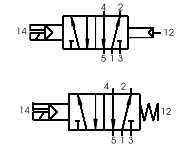
Codifica: 3415.52.00.F.C



FUNZIONE	
F	36 = Solenoido-Differenziale
	39 = Solenoido-Molla
CONNESSIONE	
C	02 = Connettore H 90° SPEED-UP 24VDC
	82 = Connettore M8 SPEED-UP 24VDC

CODICE BREVE FUNZIONE "A" (39)
CODICE BREVE FUNZIONE "B" (36)

L14 = Comando manuale lato 14

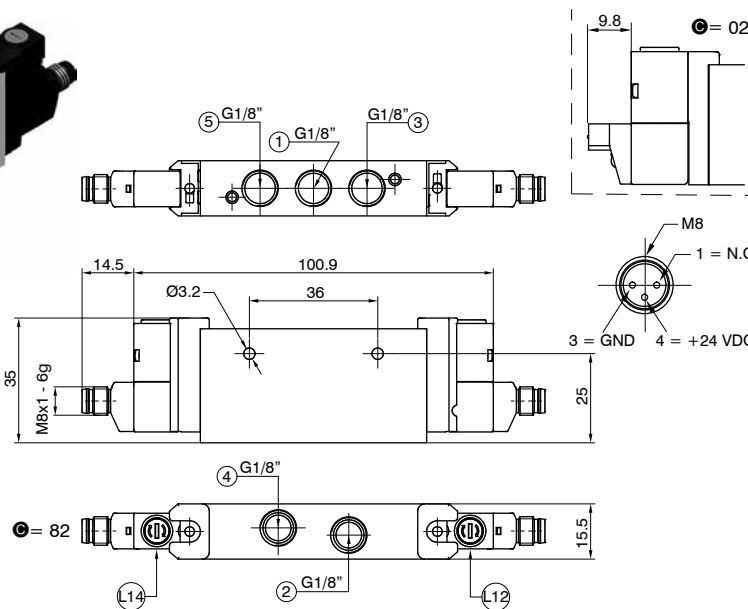


DISTRIBUZIONE ARIA

Caratteristiche di funzionamento		"Il tempo di risposta delle valvole di controllo direzionale o delle parti in moto di dispositivi logici è stato misurato in accordo con la normativa ISO 12238:2001"					
Esempio di Codifica	Fluido	Portata a 6 bar con Δp=1 (NI/min)	Tempi di risposta in eccitazione (ms) ISO 12238	Tempi di risposta in diseccitazione (ms) ISO 12238	Pressione di pilotaggio (bar)	Temperatura °C	Peso (g)
3415.52.00.39.C Solenoido-Molla	Aria filtrata. Non è necessaria lubrificazione, se applicata deve essere continua.	600	10	20	2,5 ... 7	-5 ... +50	90
3415.52.00.36.C Solenoido-Differenziale				15			

Solenoido-Solenoido - Versione 3400 (15,5mm)

Codifica: 3415.52.00.35.C



CONNESSIONE	
C	02 = Connettore H 90° SPEED-UP 24VDC
	82 = Connettore M8 SPEED-UP 24VDC

CODICE BREVE FUNZIONE "C"

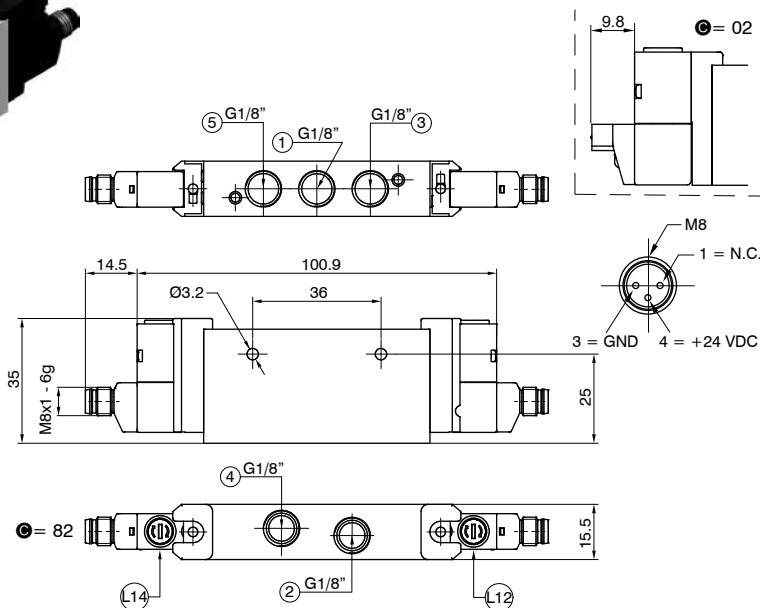
L12 = Comando manuale lato 12
L14 = Comando manuale lato 14



Caratteristiche di funzionamento		"Il tempo di risposta delle valvole di controllo direzionale o delle parti in moto di dispositivi logici è stato misurato in accordo con la normativa ISO 12238:2001"					
Esempio di Codifica	Fluido	Portata a 6 bar con Δp=1 (NI/min)	Tempi di risposta in eccitazione (ms) ISO 12238	Tempi di risposta in diseccitazione (ms) ISO 12238	Pressione di pilotaggio (bar)	Temperatura °C	Peso (g)
3415.52.00.35.C Solenoido-Solenoido	Aria filtrata. Non è necessaria lubrificazione, se applicata deve essere continua.	600	10	10	2,5 ... 7	-5 ... +50	100



Solenoido-Solenoido 5/3 (Centri chiusi) - Versione 3400 (15,5mm)



L12 = Comando manuale lato 12
 L14 = Comando manuale lato 14

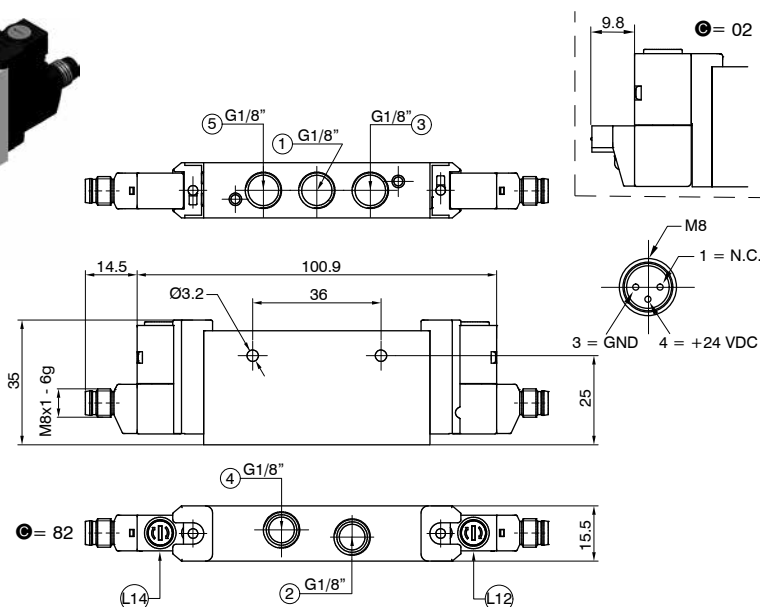
Codifica: 3415.53.31.35. **C**

CONNESSIONE	
C	02 = Connettore H 90° SPEED-UP 24VDC
	82 = Connettore M8 SPEED-UP 24VDC

CODICE BREVE FUNZIONE "E"

Caratteristiche di funzionamento		"Il tempo di risposta delle valvole di controllo direzionale o delle parti in moto di dispositivi logici è stato misurato in accordo con la normativa ISO 12238:2001"					
Esempio di Codifica	Fluido	Portata a 6 bar con $\Delta p=1$ (NI/min)	Tempi di risposta in eccitazione (ms) ISO 12238	Tempi di risposta in diseccitazione (ms) ISO 12238	Pressione di pilotaggio (bar)	Temperatura °C	Peso (g)
3415.53.31.35. C Solenoido-Solenoido (Centri chiusi)	Aria filtrata. Non è necessaria lubrificazione, se applicata deve essere continua.	500	10	20	2,5 ... 7	-5 ... +50	100

Solenoido-Solenoido 2x3/2 - Versione 3400 (15,5mm)

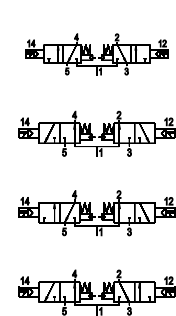


L12 = Comando manuale lato 12
 L14 = Comando manuale lato 14

Codifica: 3415.62. **F**.35. **C**

FUNZIONE	
F	44 = N.C.-N.C. (5/3 Centri aperti)
	45 = N.C.-N.A.
	55 = N.A.-N.A. (5/3 Centri in pressione)
	54 = N.A.-N.C.
CONNESSIONE	
C	02 = Connettore H 90° SPEED-UP 24VDC
	82 = Connettore M8 SPEED-UP 24VDC

CODICE BREVE FUNZIONE:
 N.C.-N.C. (5/3 Centri aperti) = "F"
 N.A.-N.A. (5/3 Centri in pressione) = "G"
 N.C.-N.A. = "H"
 N.A.-N.C. = "I"

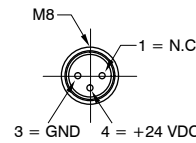
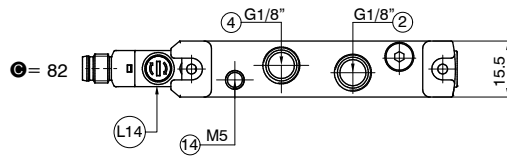
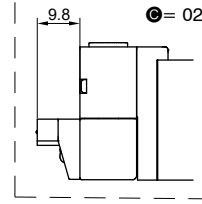
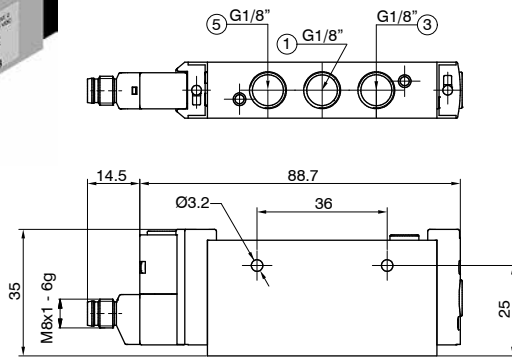


Caratteristiche di funzionamento		"Il tempo di risposta delle valvole di controllo direzionale o delle parti in moto di dispositivi logici è stato misurato in accordo con la normativa ISO 12238:2001"					
Esempio di Codifica	Fluido	Portata a 6 bar con $\Delta p=1$ (NI/min)	Tempi di risposta in eccitazione (ms) ISO 12238	Tempi di risposta in diseccitazione (ms) ISO 12238	Pressione di pilotaggio (bar)	Temperatura °C	Peso (g)
3415.62.44.35. C N.C.-N.C. (5/3 Centri aperti)	Aria filtrata. Non è necessaria lubrificazione, se applicata deve essere continua.	500	10	15	2,5 ... 7	-5 ... +50	100
3415.62.55.35. C N.A.-N.A. (5/3 Centri in pressione)							
3415.62.45.35. C N.C.-N.A.							
3415.62.54.35. C N.A.-N.C.							



Solenoide-Molla - Versione 3400 (15,5mm)

Codifica: 3415.52.00.29. **C**



L12 = Comando manuale lato 12
L14 = Comando manuale lato 14



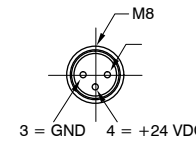
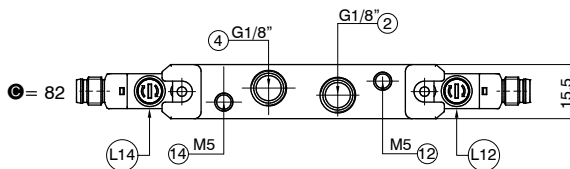
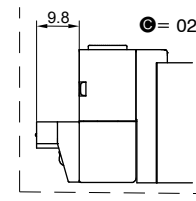
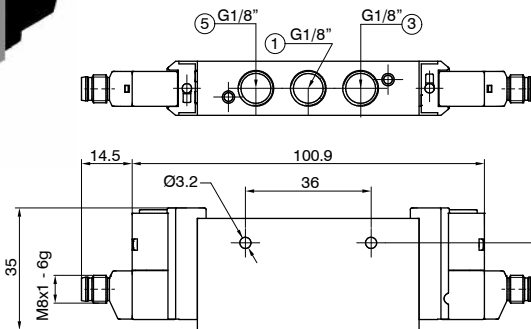
CODICE BREVE FUNZIONE "A" (29)

CONNESSIONE	
C	02 = Connettore H 90° SPEED-UP 24VDC
	82 = Connettore M8 SPEED-UP 24VDC

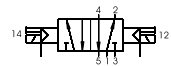
Caratteristiche di funzionamento		"Il tempo di risposta delle valvole di controllo direzionale o delle parti in moto di dispositivi logici è stato misurato in accordo con la normativa ISO 12238:2001"						
Esempio di Codifica	Fluido	Portata a 6 bar con $\Delta p=1$ (Nl/min)	Tempi di risposta in eccitazione (ms) ISO 12238	Tempi di risposta in diseccitazione (ms) ISO 12238	Pressione di funzionamento (bar)	Pressione di pilotaggio (bar)	Temperatura °C	Peso (g)
3415.52.00.29 C Solenoide-Molla	Aria filtrata. Non è necessaria lubrificazione, se applicata deve essere continua.	600	10	20	Da vuoto a 10	2,5 ... 7	-5 ... +50	90

Solenoide-Solenoide - Versione 3400 (15,5mm)

Codifica: 3415.52.00.25. **C**



L12 = Comando manuale lato 12
L14 = Comando manuale lato 14



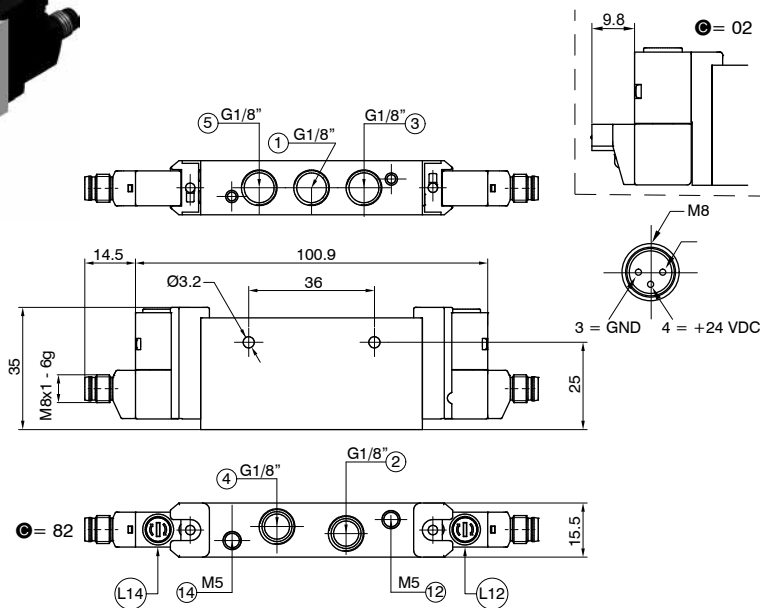
CODICE BREVE FUNZIONE "C"

CONNESSIONE	
C	02 = Connettore H 90° SPEED-UP 24VDC
	82 = Connettore M8 SPEED-UP 24VDC

Caratteristiche di funzionamento		"Il tempo di risposta delle valvole di controllo direzionale o delle parti in moto di dispositivi logici è stato misurato in accordo con la normativa ISO 12238:2001"						
Esempio di Codifica	Fluido	Portata a 6 bar con $\Delta p=1$ (Nl/min)	Tempi di risposta in eccitazione (ms) ISO 12238	Tempi di risposta in diseccitazione (ms) ISO 12238	Pressione di funzionamento (bar)	Pressione di pilotaggio (bar)	Temperatura °C	Peso (g)
3415.52.00.25 C Solenoide-Solenoide	Aria filtrata. Non è necessaria lubrificazione, se applicata deve essere continua.	600	10	10	Da vuoto a 10	2,5 ... 7	-5 ... +50	100

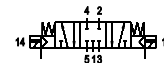
Solenoid-Solenoid 5/3 (Centri chiusi) - Versione 3400 (15,5mm)

Codifica: 3415.53.31.25.



CONNESSIONE	
	02 = Connettore H 90° SPEED-UP 24VDC 82 = Connettore M8 SPEED-UP 24VDC

L12 = Comando manuale lato 12
L14 = Comando manuale lato 14

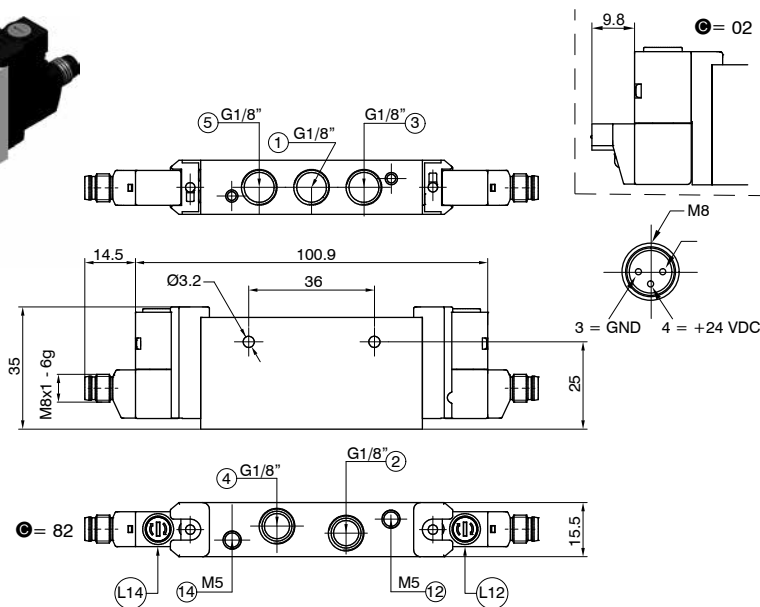


CODICE BREVE FUNZIONE "E"

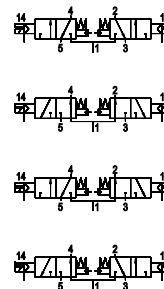
Caratteristiche di funzionamento		"Il tempo di risposta delle valvole di controllo direzionale o delle parti in moto di dispositivi logici è stato misurato in accordo con la normativa ISO 12238:2001"								
Esempio di Codifica	Fluido	Portata a 6 bar con $\Delta p=1$ (Nl/min)	Tempi di risposta in eccitazione (ms) ISO 12238		Tempi di risposta in diseccitazione (ms) ISO 12238		Pressione di funzionamento (bar)	Pressione di pilotaggio (bar)	Temperatura °C	Peso (g)
3415.53.31.25. Solenoid-Solenoid 5/3 (Centri chiusi)	Aria filtrata. Non è necessaria lubrificazione, se applicata deve essere continua.	500	10		20		Da vuoto a 10	2,5 ... 7	-5 ... +50	100

Solenoid-Solenoid 2x3/2 - Versione 3400 (15,5mm)

Codifica: 3415.62. .25.



FUNZIONE	
	44 = N.C.-N.C. (5/3 Centri aperti)
	45 = N.C.-N.A.
	55 = N.A.-N.A. (5/3 Centri in pressione)
	54 = N.A.-N.C.
CONNESSIONE	
	02 = Connettore H 90° SPEED-UP 24VDC 82 = Connettore M8 SPEED-UP 24VDC



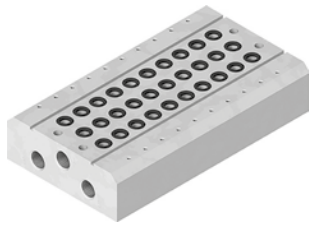
CODICE BREVE FUNZIONE:
N.C.-N.C. (5/3 Centri aperti) = "F"
N.A.-N.A. (5/3 Centri in pressione) = "G"
N.C.-N.A. = "H"
N.A.-N.C. = "I"

L12 = Comando manuale lato 12
L14 = Comando manuale lato 14

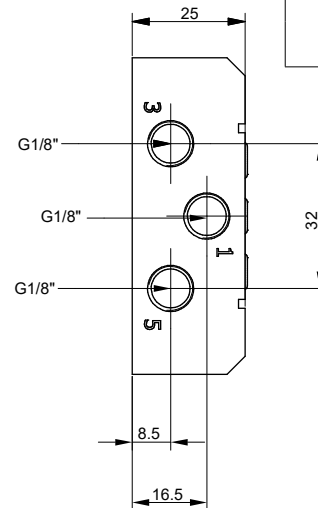
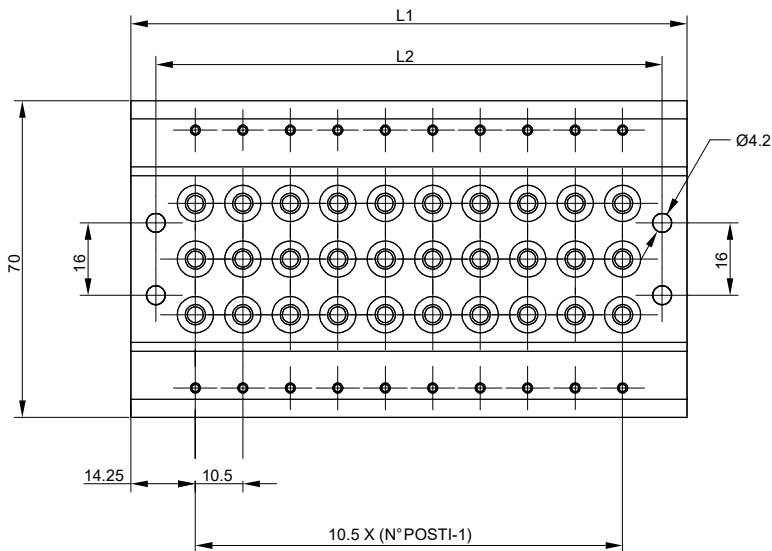
Caratteristiche di funzionamento		"Il tempo di risposta delle valvole di controllo direzionale o delle parti in moto di dispositivi logici è stato misurato in accordo con la normativa ISO 12238:2001"								
Esempio di Codifica	Fluido	Portata a 6 bar con $\Delta p=1$ (Nl/min)	Tempi di risposta in eccitazione (ms) ISO 12238		Tempi di risposta in diseccitazione (ms) ISO 12238		Pressione di funzionamento (bar)	Pressione di pilotaggio (bar)	Temperatura °C	Peso (g)
3415.62.44.25. N.C.-N.C. (5/3 Centri aperti)	Aria filtrata. Non è necessaria lubrificazione, se applicata deve essere continua.	500	10		15		Da vuoto a 10	≥ 3 + (02xPalim.)	-5 ... +50	100
3415.62.55.25. N.A.-N.A. (5/3 Centri in pressione)										
3415.62.45.25. N.C.-N.A.										
3415.62.54.25. N.A.-N.C.										

► Collettore - Versione 3100 (10mm)

Codifica: 3115.Ⓟ



NUMERO POSTI	L1	L2
02=2 posti (peso 150 g)	39	29
03=3 posti (peso 200 g)	49,5	39,5
04=4 posti (peso 250 g)	60	50
05=5 posti (peso 300 g)	70,5	60,5
Ⓟ 06=6 posti (peso 350 g)	81	71
07=7 posti (peso 400 g)	91,5	81,5
08=8 posti (peso 450 g)	102	92
09=9 posti (peso 500 g)	112,5	102,5
10=10 posti (peso 550 g)	123	113



DISTRIBUZIONE ARIA

► Kit viti - Versione 3100 (10mm)

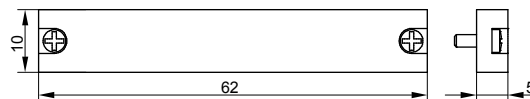
Codifica: 3115.KV



Peso 2 g

► Piastrina di chiusura - Versione 3100 (10mm)

Codifica: 3115.00



Peso 10 g

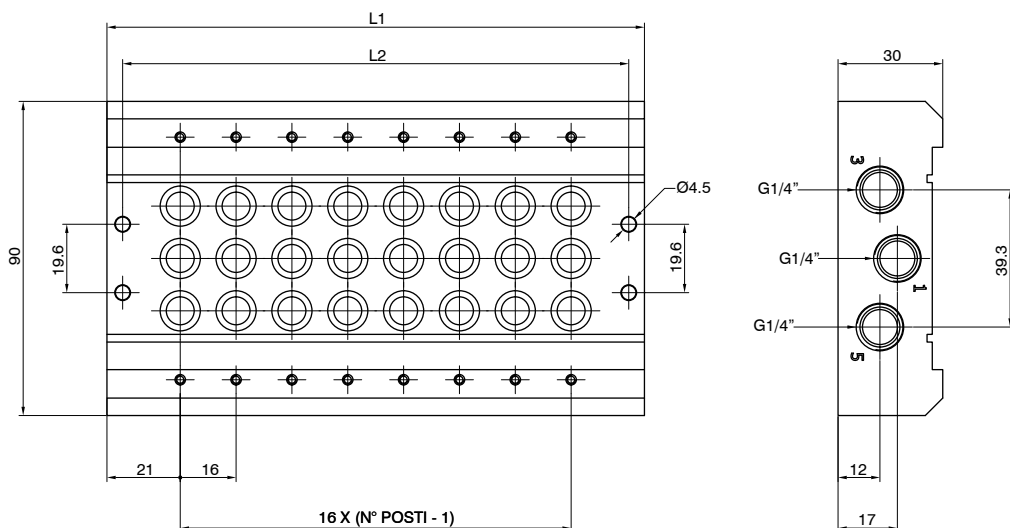
► Diaframma di separazione - Versione 3100 (10mm)

Codifica: 3130.17



Peso 1,5 g

Collettore - Versione 3400 (15,5mm)



DISTRIBUZIONE ARIA

Codifica: 3415.P

NUMERO POSTI	L1	L2
02=2 posti (peso 350 g)	58	49
03=3 posti (peso 440 g)	74	65
04=4 posti (peso 530 g)	90	81
05=5 posti (peso 620 g)	106	97
06=6 posti (peso 710 g)	122	113
07=7 posti (peso 800 g)	138	129
08=8 posti (peso 890 g)	154	145
09=9 posti (peso 980 g)	170	161
10=10 posti (peso 1070 g)	186	177

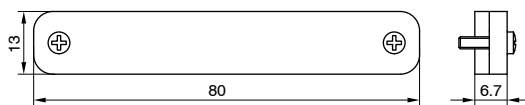
Kit viti - Versione 3400 (15,5mm)



Codifica: 3415.KV

Peso 3 g

Piastrina di chiusura - Versione 3400 (15,5mm)



Codifica: 3415.00

Peso 25 g

Diaframma di separazione - Versione 3400 (15,5mm)



Codifica: 3430.17

Peso 3 g

Connettore M8 diretto con cavo 3 fili (PUR Ø2,6mm 3x0,15mm²) - Versione 3100 (10mm) e 3400 (15,5mm)



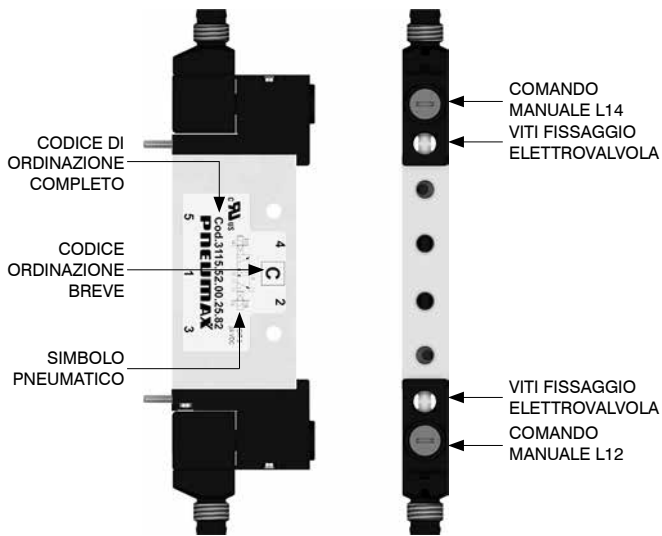
Pinatura 3 fili 3 PIN



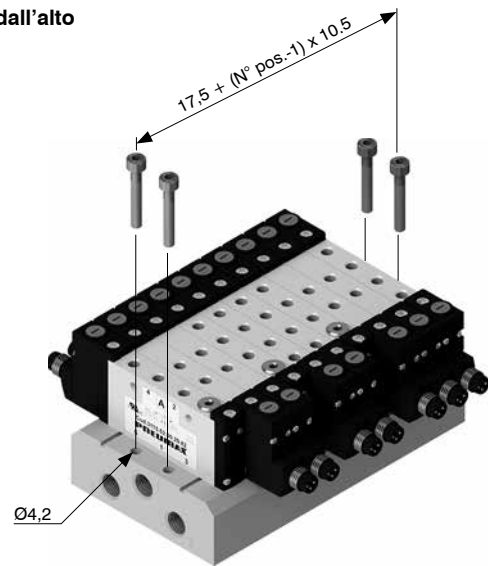
Codifica: MCH

LUNGHEZZA CAVO
1 = 2,5 metri
2 = 5 metri
3 = 10 metri

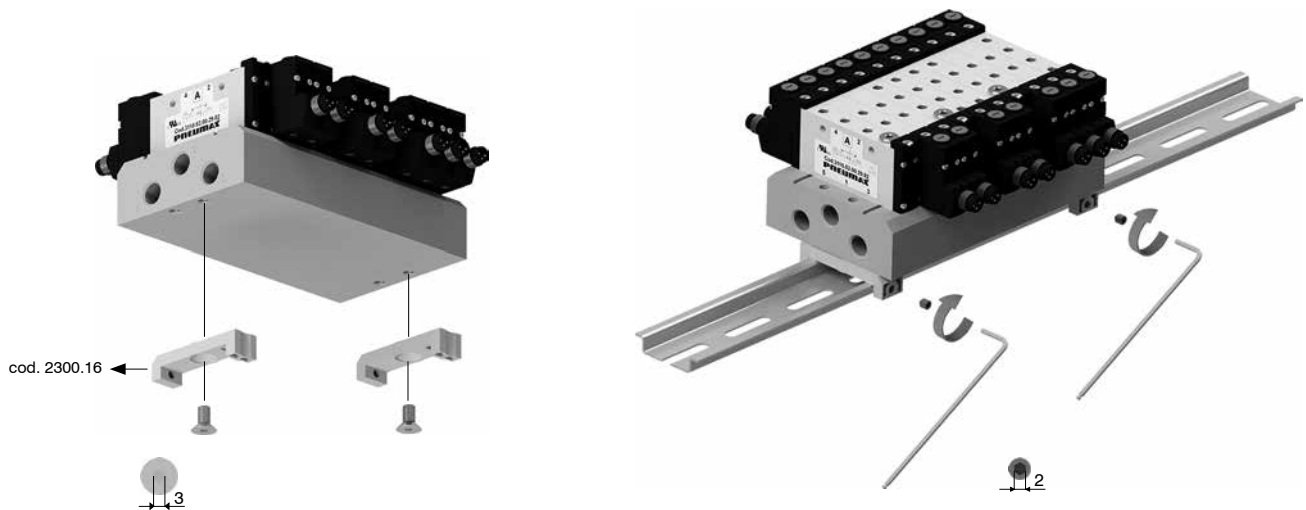
Descrizione elettrovalvola



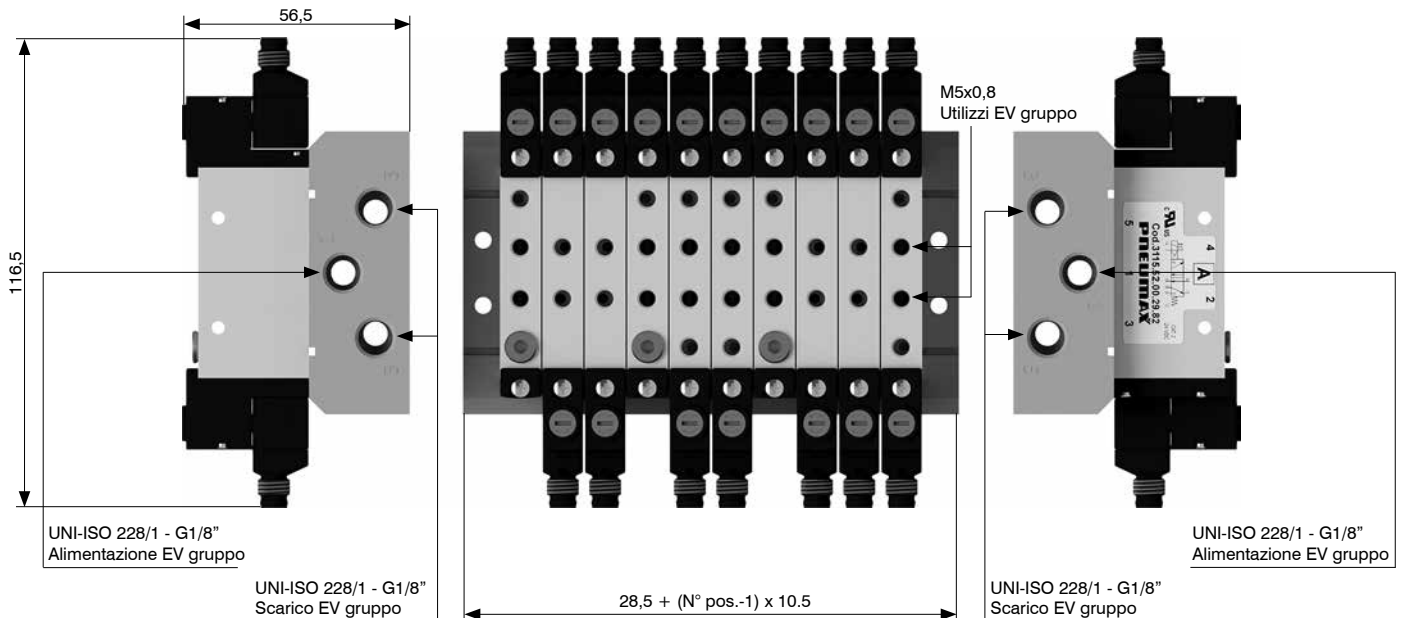
Fissaggi dall'alto



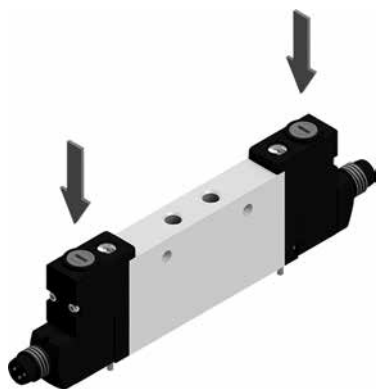
Installazione su guida DIN



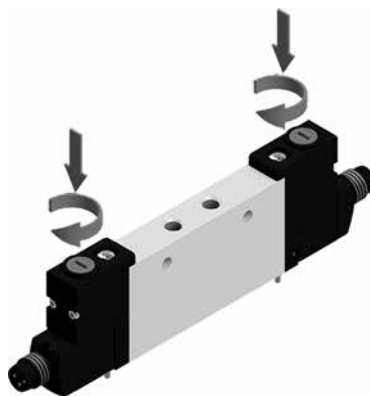
Condotti e ingombro massimo in funzione dei posti valvola



Azionamento comando manuale



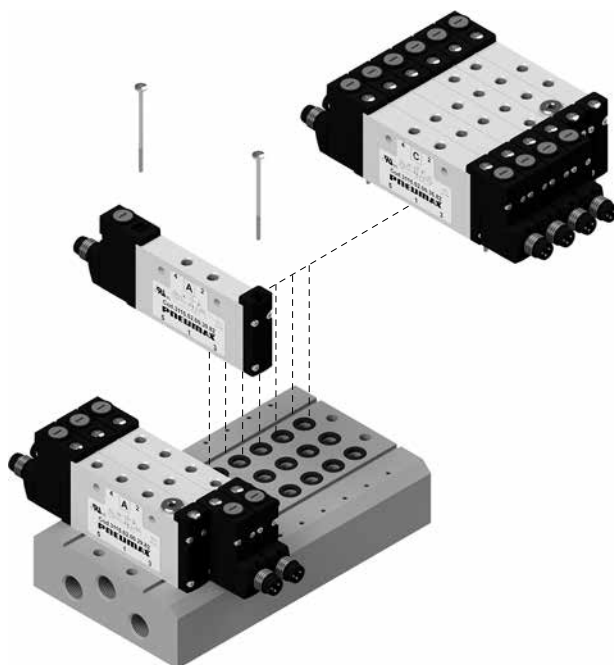
Funzione instabile:
Premere per azionamento
(al rilascio il manuale viene riposizionato)



Funzione bistabile:
Premere e poi ruotare per ottenere
la funzione bistabile

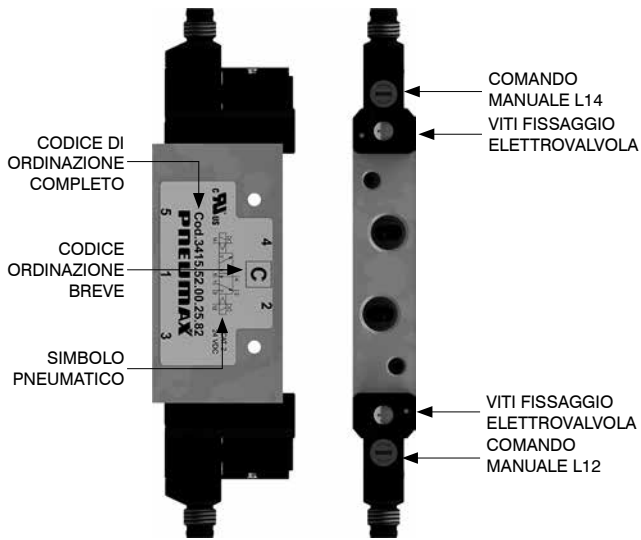
Nota: si raccomanda di riportare il comando manuale nella posizione iniziale dopo ogni utilizzo

Installazione elettrovalvole

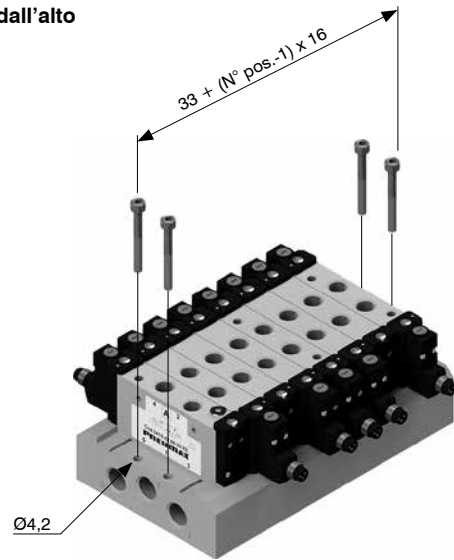


Coppia massima di seraggio: 0,2 Nm

Descrizione elettrovalvola

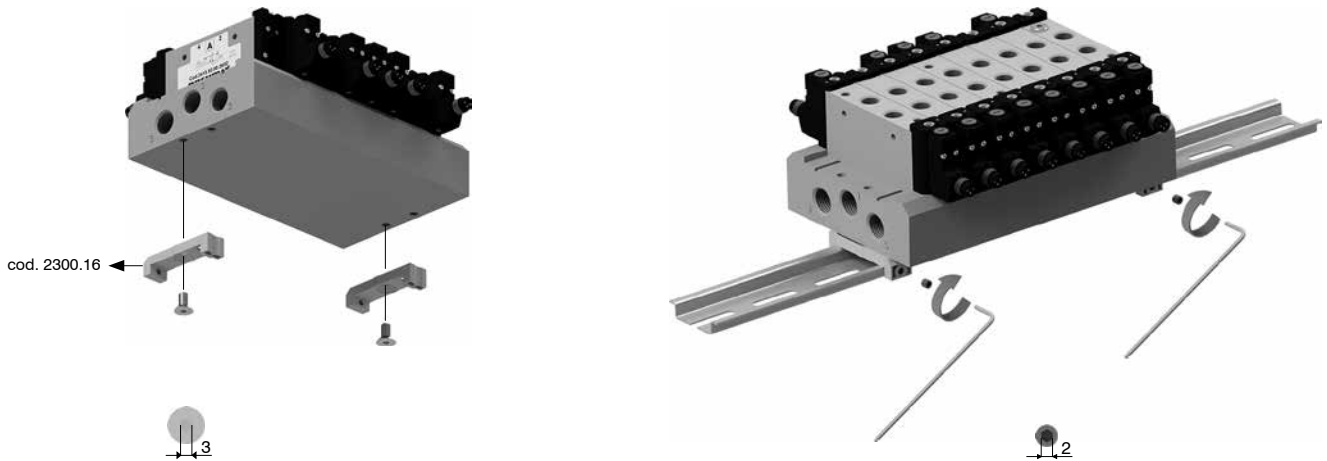


Fissaggi dall'alto

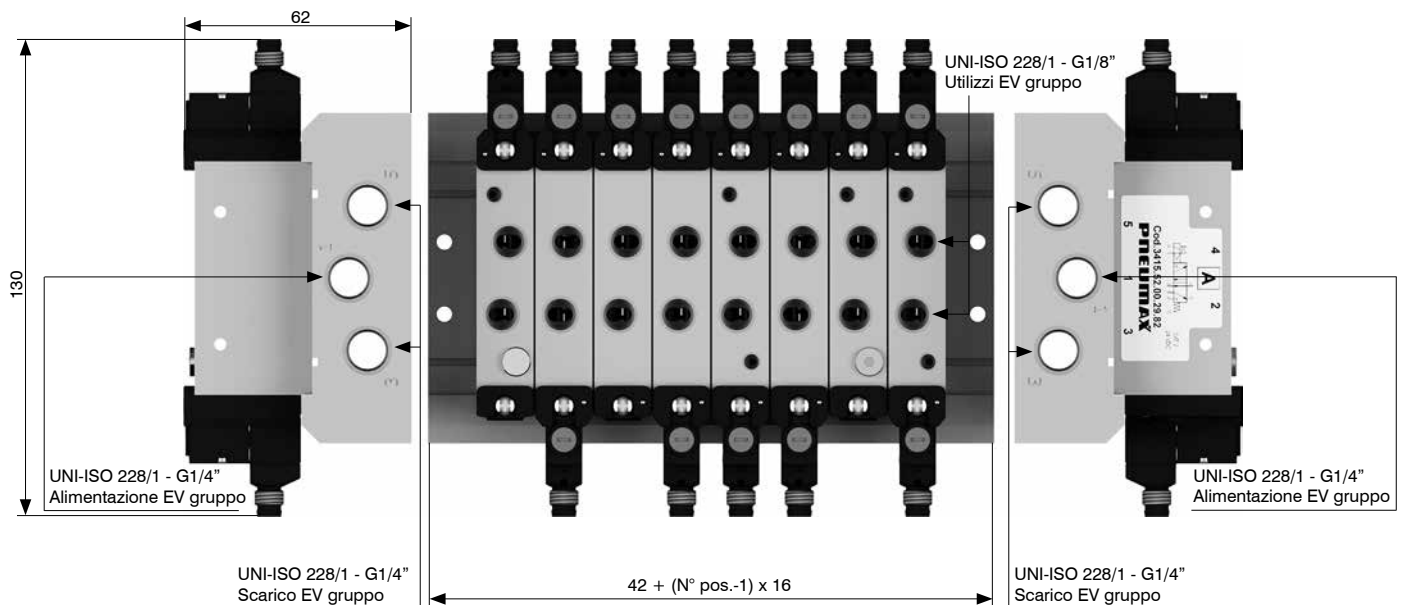


DISTRIBUZIONE ARIA

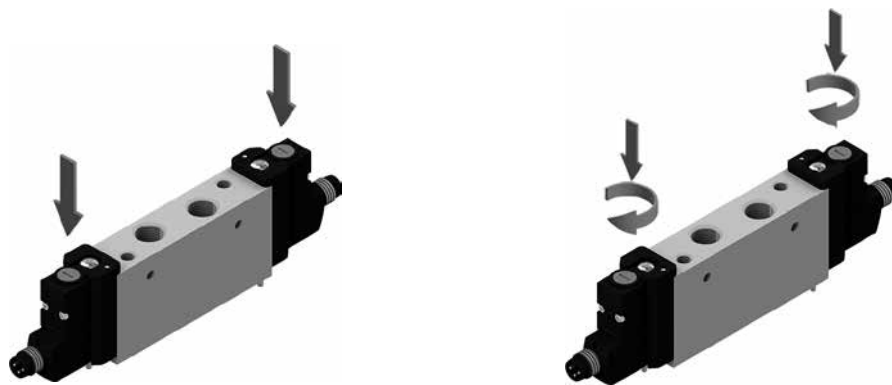
Installazione su guida DIN



Condotti e ingombro massimo in funzione dei posti valvola



Azionamento comando manuale

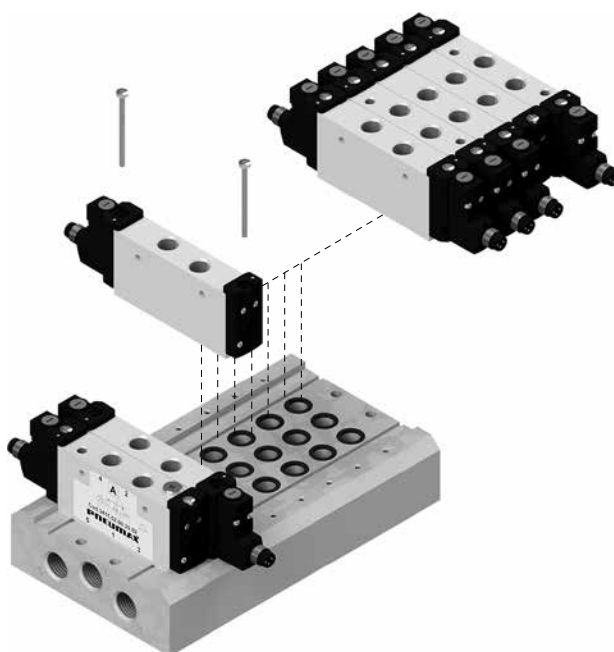


Funzione instabile:
Premere per azionamento
(al rilascio il manuale viene riposizionato)

Funzione bistabile:
Premere e poi ruotare per ottenere
la funzione bistabile

Nota: si raccomanda di riportare il comando manuale nella posizione iniziale dopo ogni utilizzo

Installazione elettrovalvole



Coppia massima di seraggio: 0,2 Nm

Versione MANIFOLD



Generalità

La gamma di elettrovalvole per l'assemblaggio in manifold pre-configurati è disponibile in versioni multipolari e seriali con una vasta scelta di connettori e di accessori input e output analogici e digitali.

Il design compatto e pulito sia del corpo valvola che del manifold, entrambi in alluminio, consente l'impiego in applicazioni dove è richiesta l'ottimizzazione degli ingombri e la riduzione del peso senza abbandonare l'affidabilità e le prerogative dell'alluminio.

La versione multipolare è disponibile con tre differenti tipologie di connessione:

- SUB-D 25 poli dotata di 24 output e configurabile in diverse lunghezze fino a 12 posti valvola bistabili sul manifold;
- SUB-D 37 poli dotata di 32 output e configurabile in diverse lunghezze fino a 16 posti valvola bistabili sul manifold;
- SUB-D 44 poli HD dotata di 40 output e configurabile in diverse lunghezze fino a 20 posti valvola bistabili sul manifold.

Ognuna di queste opzioni tende a coprire la più vasta gamma di esigenze applicative e mette a disposizione di default una gestione elettronica capace di effettuare energy saving sulle singole bobine e adattarsi ad entrambe le logiche PNP e NPN senza alcuna differenza di installazione per l'utilizzatore finale.

Proprio per poter garantire la massima versatilità nell'integrazione in macchine e applicazioni differenti, le valvole della serie 3000 nella versione seriale sono predisposte per potersi interfacciare con tutti i principali protocolli di comunicazione: CANopen®, EtherCAT®, PROFINET IO RT, EtherNet/IP, PROFIBUS DP e IO-Link.

Ogni protocollo implementato è stato pensato per poter garantire le massime potenzialità ottenibili in termini di espandibilità e gestione del numero di ingressi e uscite.

In dettaglio sono stati previsti protocolli capaci di gestire fino a 64 ingressi e 64 uscite (PROFIBUS DP, CANopen® e IO-Link) e altri protocolli per gestire fino a 128 ingressi e 128 uscite (EtherCAT®, EtherNet/IP e PROFINET IO RT).

Sfruttando l'espansione dei segnali in uscita è possibile connettere altri componenti per gestire ad esempio la regolazione di pressione proporzionale o pilotare altre elettrovalvole.

La Serie 3000 permette di collegare al manifold moduli dedicati alla gestione dei segnali in ingresso fino al raggiungimento del massimo numero di ingressi gestibili dallo specifico nodo seriale utilizzato.

Sono stati previsti diversi moduli di ingresso dotati di differenti interfacce e di differente tecnologia: moduli a otto ingressi digitali con connessione M8 oppure M12, moduli ingressi analogici in tensione o corrente con interfaccia di connessione M8 ed altri ancora.

Punto di forza di questo sistema è la possibilità di configurare la serie di moduli ingressi e uscite in maniera libera a tutto vantaggio della flessibilità di installazione.

Caratteristiche principali

Taglia 10 mm e 15,5 mm.

Sottobasi multiposizioni in diverse lunghezze.

Sistema di connessione elettrica integrato ed ottimizzato di serie.

Funzioni disponibili

EV 5/2 Monostabile Solenoide-Molla

EV 5/2 Monostabile Solenoide-Differenziale

EV 5/2 Bistabile Solenoide-Solenoide

EV 5/3 C.C. Solenoide-Solenoide

EV 2x3/2 N.C.-N.C. (= 5/3 C.A.) Solenoide-Solenoide

EV 2x3/2 N.A.-N.A. (= 5/3 C.P.) Solenoide-Solenoide

EV 2x3/2 N.C.-N.A. Solenoide-Solenoide

EV 2x3/2 N.A.-N.C. Solenoide-Solenoide



Configuratore

DISTRIBUZIONE ARIA



Taglia
1: Versione 3100 (10mm)
4: Versione 3400 (15,5mm)

Alimentazione
A: Autoalimentato
E: Alimentazione esterna

Connessione elettrica
MP2: Modulo multipolare 25 poli
MP3: Modulo multipolare 37 poli
MP4: Modulo multipolare 44 poli HD
C3: Nodo CANopen® 64 IN - 64 OUT (32 fissi)
C4: Nodo CANopen® 64 IN - 64 OUT (48 fissi)
P3: Nodo PROFIBUS DP 64 IN - 64 OUT (32 fissi)
P4: Nodo PROFIBUS DP 64 IN - 64 OUT (48 fissi)
I4: Nodo EtherNet/IP 128 IN - 128 OUT (48 fissi)
A4: Nodo EtherCAT® 128 IN - 128 OUT (48 fissi)
N4: Nodo PROFINET IO RT 128 IN - 128 OUT (48 fissi)
K3: Nodo IO-Link 64 IN - 64 OUT (32 fissi)
K4: Nodo IO-Link 64 IN - 64 OUT (48 fissi)

Moduli ingressi - Analogici / Digitali (Opzionale)
D8: Modulo digitale 8 ingressi M8
D12: Modulo digitale 8 ingressi M12
D3: Modulo digitale 32 ingressi SUB-D 37 poli
T1: Modulo analogico 2 ingressi 0-5V (segnale in tensione)
T2: Modulo analogico 2 ingressi 0-10V (segnale in tensione)
T3: Modulo analogico 4 ingressi 0-5V (segnale in tensione)
T4: Modulo analogico 4 ingressi 0-10V (segnale in tensione)
C1: Modulo analogico 2 ingressi 0-20mA (segnale in corrente)
C2: Modulo analogico 2 ingressi 4-20mA (segnale in corrente)
C3: Modulo analogico 4 ingressi 0-20mA (segnale in corrente)
C4: Modulo analogico 4 ingressi 4-20mA (segnale in corrente)
P1: Modulo 2 ingressi Pt100 2 fili
P2: Modulo 2 ingressi Pt100 3 fili
P3: Modulo 2 ingressi Pt100 4 fili
P4: Modulo 4 ingressi Pt100 2 fili
P5: Modulo 4 ingressi Pt100 3 fili
P6: Modulo 4 ingressi Pt100 4 fili

Moduli uscite - Analogici / Digitali (Opzionale)
M8: Modulo digitale 8 uscite M8
M12: Modulo digitale 8 uscite M12
M3: Modulo digitale 32 uscite SUB-D 37 poli
V1: Modulo analogico 2 uscite 0-5V (segnale in tensione)
V2: Modulo analogico 2 uscite 0-10V (segnale in tensione)
V3: Modulo analogico 4 uscite 0-5V (segnale in tensione)
V4: Modulo analogico 4 uscite 0-10V (segnale in tensione)
L1: Modulo analogico 2 uscite 0-20mA (segnale in corrente)
L2: Modulo analogico 2 uscite 4-20mA (segnale in corrente)
L3: Modulo analogico 4 uscite 0-20mA (segnale in corrente)
L4: Modulo analogico 4 uscite 4-20mA (segnale in corrente)

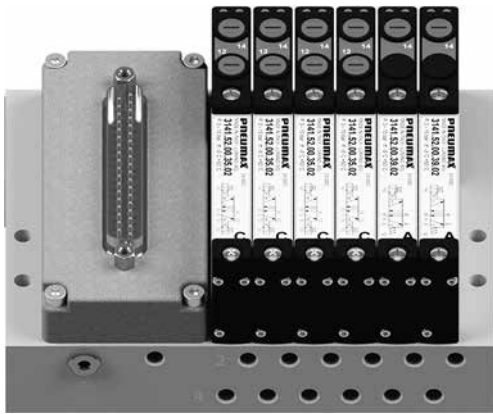
Moduli supplementari (Opzionale)
P12: Modulo alimentazione supplementare M12

Tipologia valvola
A: EV 5/2 Solenoide - Molla
B: EV 5/2 Solenoide - Differenziale
C: EV 5/2 Solenoide - Solenoide
E: EV 5/3 C.C. Solenoide - Solenoide
F: EV 2X3/2 N.C.-N.C. (=5/3 C.A.) Solenoide - Solenoide
G: EV 2X3/2 N.A.-N.A. (=5/3 C.P.) Solenoide - Solenoide
H: EV 2X3/2 N.C.-N.A. Solenoide - Solenoide
I: EV 2X3/2 N.A.-N.C. Solenoide - Solenoide
T: Tappo posto valvola
X: Tappo Diaframma su condotto 1
Y: Tappo Diaframma su condotto 3
Z: Tappo Diaframma su condotto 5
W: Modulo intermedio di alimentazione e scarico

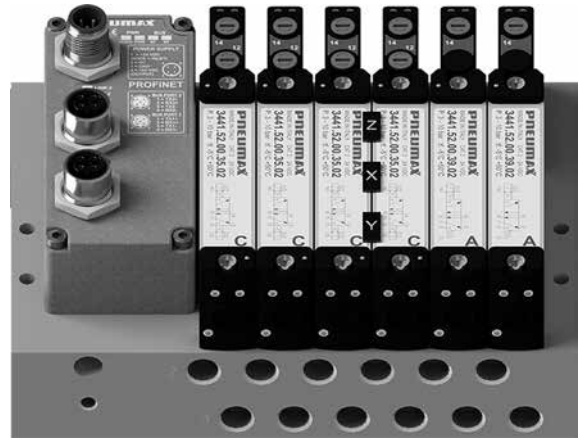
Verificare numero posti elettrovalvola disponibili

Numero posti elettrovalvola disponibili (standard)							
4	6	8	10	12	16	20	24

Esempi configurazione



Esempio raffigurato : 31EMP3CCCCAA
Batteria con alimentazione esterna, multipolare 37 poli ed elettrovalvole.



Esempio raffigurato : 34EN4CCCXYZCAA
Batteria con alimentazione esterna, nodo seriale, elettrovalvole e tappi diaframma.

DISTRIBUZIONE ARIA

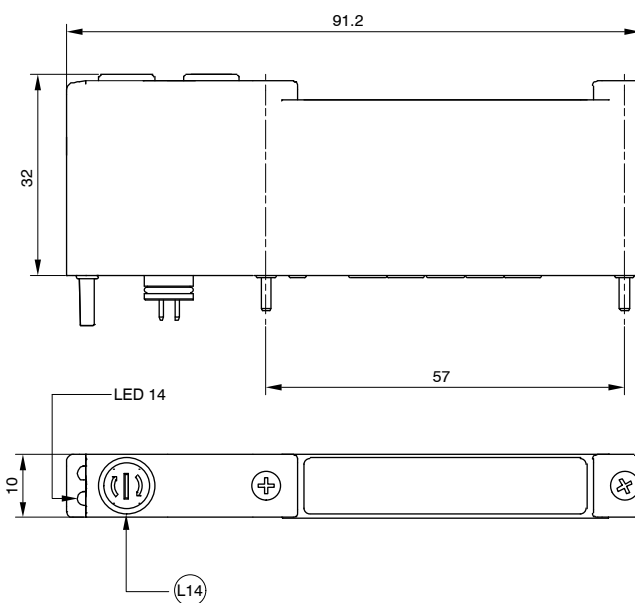
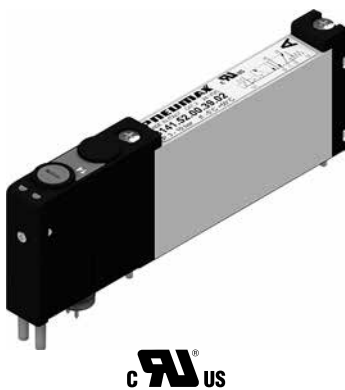


Esempio raffigurato : 31EC4D8M12CBTXYZAIWCCXYZCCCCCT
Batteria con alimentazione esterna, nodo seriale, modulo ingressi M8, modulo uscite M12, elettrovalvole, tappi diaframma in più posizioni, modulo di alimentazione supplementare.



Esempio raffigurato : 34AC4D8D8M12CBIITT
Batteria autoalimentata con nodo seriale, modulo ingressi M8, modulo uscite M12, elettrovalvole.

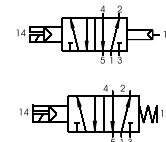
Solenoido-Molla / Solenoido-Differenziale - Versione 3100 (10mm)



L14 = Comando manuale lato 14

Codifica: 3141.52.00. **F** **C**

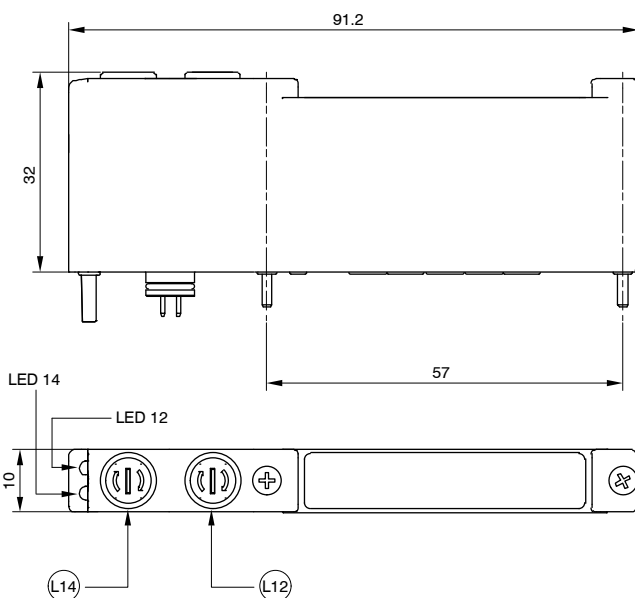
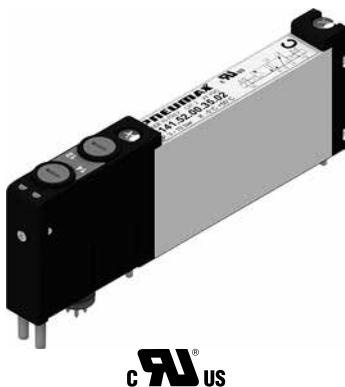
FUNZIONE	
F	36 = Solenoido-Differenziale
	39 = Solenoido-Molla
CONNESSIONE	
C	02 = 24VDC



CODICE BREVE FUNZIONE "A" (39)
 CODICE BREVE FUNZIONE "B" (36)

Caratteristiche di funzionamento		"Il tempo di risposta delle valvole di controllo direzionale o delle parti in moto di dispositivi logici è stato misurato in accordo con la normativa ISO 12238:2001"						
Esempio di Codifica	Fluido	Portata a 6 bar con $\Delta p=1$ (NI/min)	Tempi di risposta in eccitazione (ms) ISO 12238	Tempi di risposta in diseccitazione (ms) ISO 12238	Pressione di funzionamento (bar)	Pressione di pilotaggio (bar)	Temperatura °C	Peso (g)
3141.52.00.39 C Solenoido-Molla	Aria filtrata. Non è necessaria lubrificazione, se applicata deve essere continua.	200	10	20	Da vuoto a 10	2,5 ... 7	-5 ... +50	55,7
3141.52.00.36 C Solenoido-Differenziale								

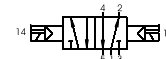
Solenoido-Solenoido - Versione 3100 (10mm)



L12 = Comando manuale lato 12
 L14 = Comando manuale lato 14

Codifica: 3141.52.00.35. **C**

CONNESSIONE	
C	02 = 24VDC

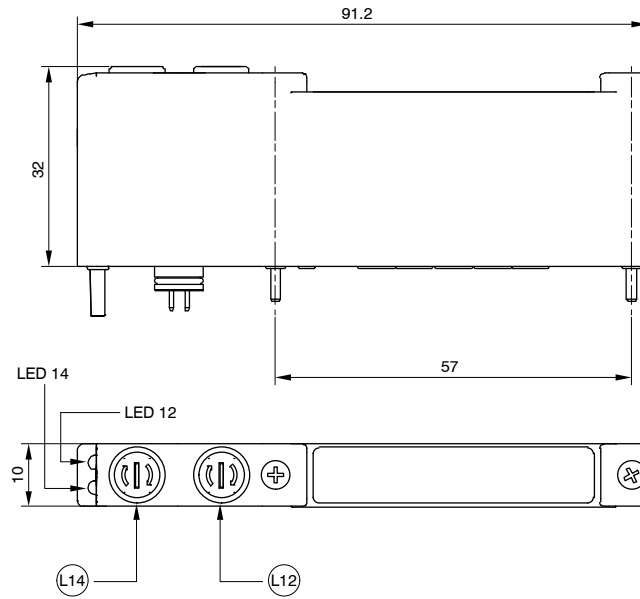
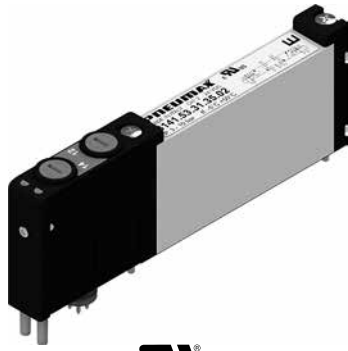


CODICE BREVE FUNZIONE "C"

Caratteristiche di funzionamento		"Il tempo di risposta delle valvole di controllo direzionale o delle parti in moto di dispositivi logici è stato misurato in accordo con la normativa ISO 12238:2001"						
Esempio di Codifica	Fluido	Portata a 6 bar con $\Delta p=1$ (NI/min)	Tempi di risposta in eccitazione (ms) ISO 12238	Tempi di risposta in diseccitazione (ms) ISO 12238	Pressione di funzionamento (bar)	Pressione di pilotaggio (bar)	Temperatura °C	Peso (g)
3141.52.00.35 C Solenoido-Solenoido	Aria filtrata. Non è necessaria lubrificazione, se applicata deve essere continua.	200	10	10	Da vuoto a 10	2,5 ... 7	-5 ... +50	55,7

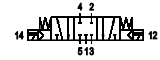
► Solenoide-Solenoide 5/3 (Centri chiusi) - Versione 3100 (10mm)

Codifica: 3141.53.31.35.Ⓢ



Ⓢ	CONNESSIONE
	02 = 24VDC

L12 = Comando manuale lato 12
L14 = Comando manuale lato 14

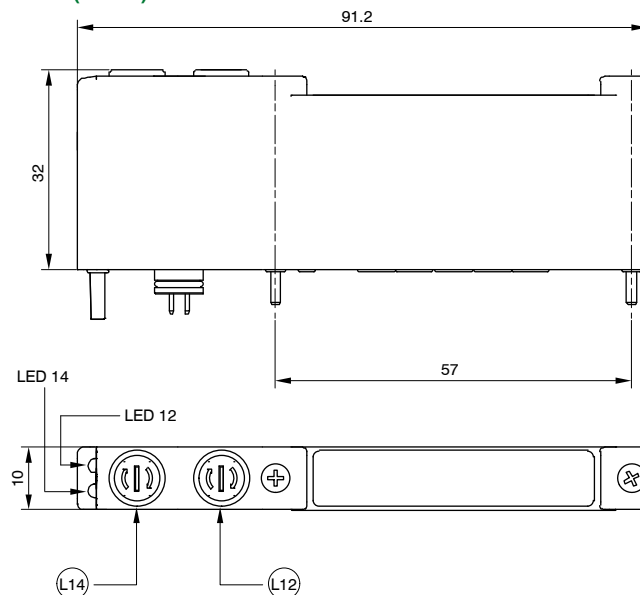
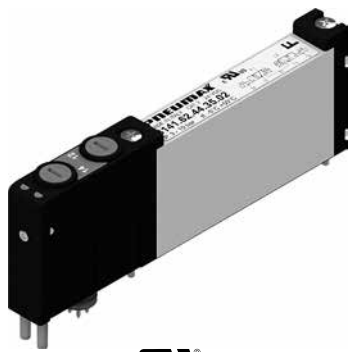


CODICE BREVE FUNZIONE "E"

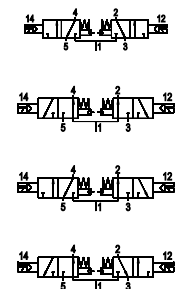
Caratteristiche di funzionamento		"Il tempo di risposta delle valvole di controllo direzionale o delle parti in moto di dispositivi logici è stato misurato in accordo con la normativa ISO 12238:2001"						
Esempio di Codifica	Fluido	Portata a 6 bar con $\Delta p=1$ (NI/min)	Tempi di risposta in eccitazione (ms) ISO 12238	Tempi di risposta in diseccitazione (ms) ISO 12238	Pressione di funzionamento (bar)	Pressione di pilotaggio (bar)	Temperatura °C	Peso (g)
3141.53.31.35.Ⓢ Solenoide-Solenoide 5/3 (Centri chiusi)	Aria filtrata. Non è necessaria lubrificazione, se applicata deve essere continua.	170	10	20	Da vuoto a 10	2,5 ... 7	-5 ... +50	60,3

► Solenoide-Solenoide 2x3/2 - Versione 3100 (10mm)

Codifica: 3141.62.Ⓢ.35.Ⓢ



FUNZIONE
44 = N.C.-N.C. (5/3 Centri aperti)
Ⓢ 45 = N.C.-N.A.
55 = N.A.-N.A. (5/3 Centri in pressione)
54 = N.A.-N.C.
CONNESSIONE
02 = 24VDC

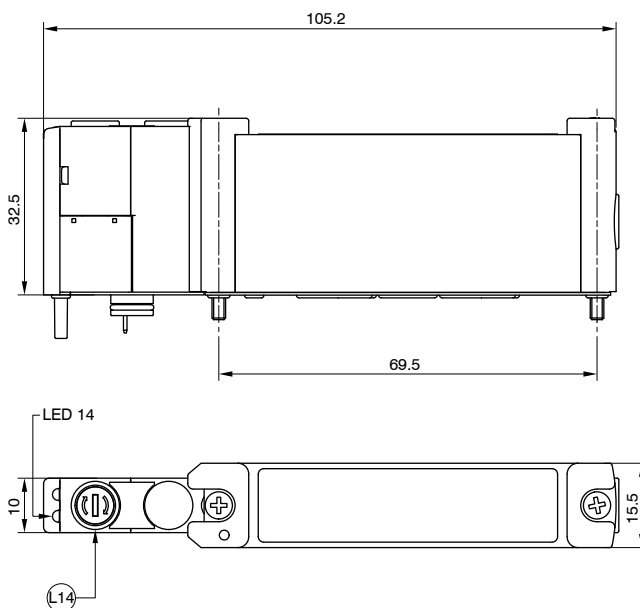
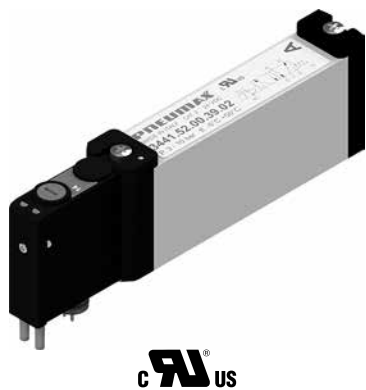


CODICE BREVE FUNZIONE:
N.C.-N.C. (5/3 Centri aperti) = "F"
N.A.-N.A. (5/3 Centri in pressione) = "G"
N.C.-N.A. = "H"
N.A.-N.C. = "I"

L12 = Comando manuale lato 12
L14 = Comando manuale lato 14

Caratteristiche di funzionamento		"Il tempo di risposta delle valvole di controllo direzionale o delle parti in moto di dispositivi logici è stato misurato in accordo con la normativa ISO 12238:2001"						
Esempio di Codifica	Fluido	Portata a 6 bar con $\Delta p=1$ (NI/min)	Tempi di risposta in eccitazione (ms) ISO 12238	Tempi di risposta in diseccitazione (ms) ISO 12238	Pressione di funzionamento (bar)	Pressione di pilotaggio (bar)	Temperatura °C	Peso (g)
3141.62.44.35.Ⓢ N.C.-N.C. (5/3 Centri aperti)	Aria filtrata. Non è necessaria lubrificazione, se applicata deve essere continua.	170	10	15	Da vuoto a 10	$\geq 3 + (02 \times \text{Palim.})$	-5 ... +50	60,7
3141.62.55.35.Ⓢ N.A.-N.A. (5/3 Centri in pressione)								
3141.62.45.35.Ⓢ N.C.-N.A.								
3141.62.54.35.Ⓢ N.A.-N.C.								

Solenoido-Molla / Solenoido-Differenziale - Versione 3400 (15,5mm)

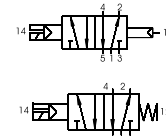


Codifica: 3441.52.00.ⒻⒸ

FUNZIONE	
Ⓕ	36 = Solenoido-Differenziale
	39 = Solenoido-Molla
CONNESSIONE	
Ⓒ	02 = 24VDC

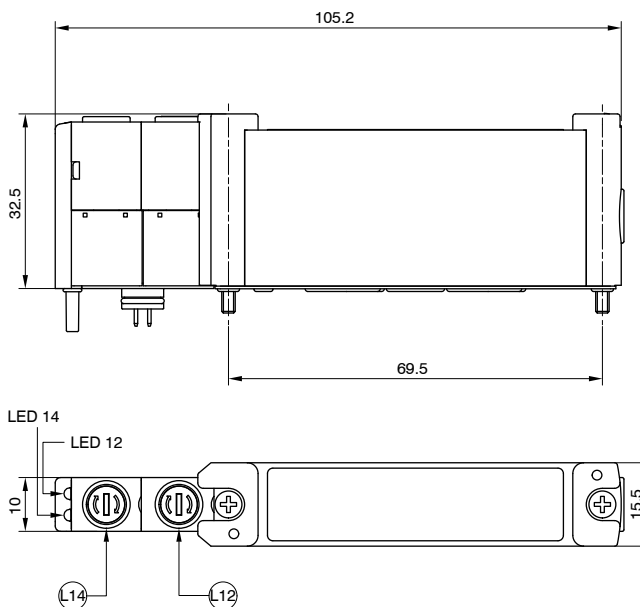
CODICE BREVE FUNZIONE "A" (39)
 CODICE BREVE FUNZIONE "B" (36)

L14 = Comando manuale lato 14



Caratteristiche di funzionamento		"Il tempo di risposta delle valvole di controllo direzionale o delle parti in moto di dispositivi logici è stato misurato in accordo con la normativa ISO 12238:2001"						
Esempio di Codifica	Fluido	Portata a 6 bar con $\Delta p=1$ (Nl/min)	Tempi di risposta in eccitazione (ms) ISO 12238	Tempi di risposta in diseccitazione (ms) ISO 12238	Pressione di funzionamento (bar)	Pressione di pilotaggio (bar)	Temperatura °C	Peso (g)
3441.52.00.39.Ⓒ Solenoido-Molla	Aria filtrata. Non è necessaria lubrificazione, se applicata deve essere continua.	600	10	20	Da vuoto a 10	2,5 ... 7	-5 ... +50	92
3441.52.00.36.Ⓒ Solenoido-Differenziale								

Solenoido-Solenoido - Versione 3400 (15,5mm)

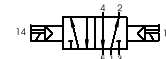


Codifica: 3441.52.00.35.Ⓒ

CONNESSIONE	
Ⓒ	02 = 24VDC

CODICE BREVE FUNZIONE "C"

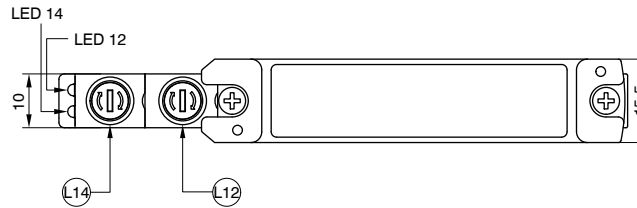
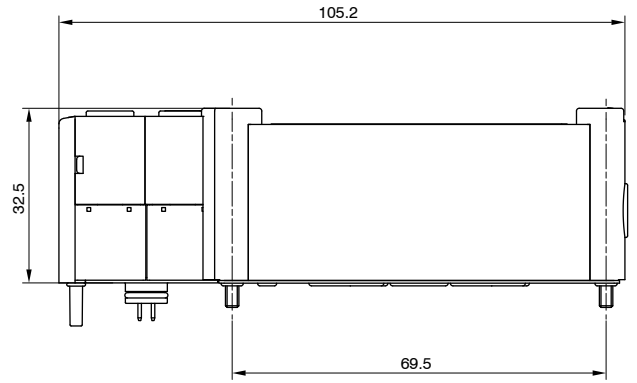
L12 = Comando manuale lato 12
 L14 = Comando manuale lato 14



Caratteristiche di funzionamento		"Il tempo di risposta delle valvole di controllo direzionale o delle parti in moto di dispositivi logici è stato misurato in accordo con la normativa ISO 12238:2001"						
Esempio di Codifica	Fluido	Portata a 6 bar con $\Delta p=1$ (Nl/min)	Tempi di risposta in eccitazione (ms) ISO 12238	Tempi di risposta in diseccitazione (ms) ISO 12238	Pressione di funzionamento (bar)	Pressione di pilotaggio (bar)	Temperatura °C	Peso (g)
3441.52.00.35.Ⓒ Solenoido-Solenoido	Aria filtrata. Non è necessaria lubrificazione, se applicata deve essere continua.	600	10	10	Da vuoto a 10	2,5 ... 7	-5 ... +50	99

Solenoido-Solenoido 5/3 (Centri chiusi) - Versione 3400 (15,5mm)

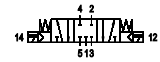
Codifica: 3441.53.31.35. **C**



L12 = Comando manuale lato 12
L14 = Comando manuale lato 14

C CONNESSIONE
02 = 24VDC

CODICE BREVE FUNZIONE "E"

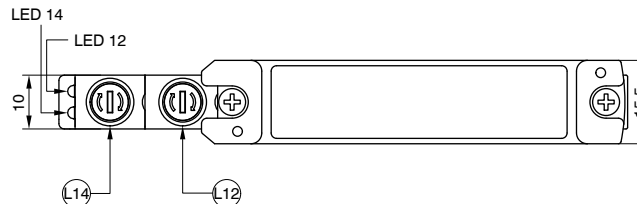
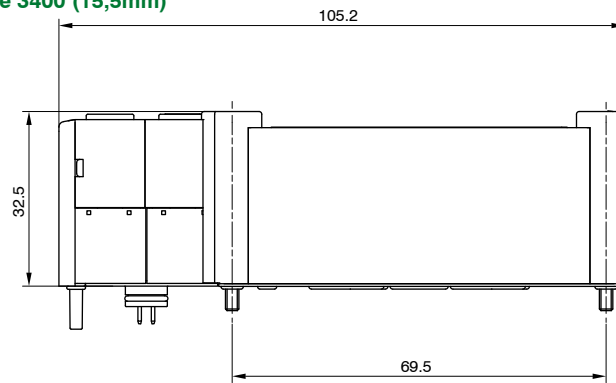


DISTRIBUZIONE ARIA

Caratteristiche di funzionamento		"Il tempo di risposta delle valvole di controllo direzionale o delle parti in moto di dispositivi logici è stato misurato in accordo con la normativa ISO 12238:2001"						
Esempio di Codifica	Fluido	Portata a 6 bar con $\Delta p=1$ (NI/min)	Tempi di risposta in eccitazione (ms) ISO 12238	Tempi di risposta in diseccitazione (ms) ISO 12238	Pressione di funzionamento (bar)	Pressione di pilotaggio (bar)	Temperatura °C	Peso (g)
3441.53.31.35. C Solenoido-Solenoido 5/3 (Centri chiusi)	Aria filtrata. Non è necessaria lubrificazione, se applicata deve essere continua.	500	10	20	Da vuoto a 10	2,5 ... 7	-5 ... +50	99

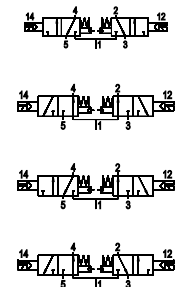
Solenoido-Solenoido 2x3/2 - Versione 3400 (15,5mm)

Codifica: 3441.62. **F**.35. **C**



L12 = Comando manuale lato 12
L14 = Comando manuale lato 14

FUNZIONE	
44 = N.C.-N.C. (5/3 Centri aperti)	
F 45 = N.C.-N.A.	
55 = N.A.-N.A. (5/3 Centri in pressione)	
54 = N.A.-N.C.	
CONNESSIONE	
C 02 = 24VDC	



CODICE BREVE FUNZIONE:
N.C.-N.C. (5/3 Centri aperti) = "F"
N.A.-N.A. (5/3 Centri in pressione) = "G"
N.C.-N.A. = "H"
N.A.-N.C. = "I"

Caratteristiche di funzionamento		"Il tempo di risposta delle valvole di controllo direzionale o delle parti in moto di dispositivi logici è stato misurato in accordo con la normativa ISO 12238:2001"						
Esempio di Codifica	Fluido	Portata a 6 bar con $\Delta p=1$ (NI/min)	Tempi di risposta in eccitazione (ms) ISO 12238	Tempi di risposta in diseccitazione (ms) ISO 12238	Pressione di funzionamento (bar)	Pressione di pilotaggio (bar)	Temperatura °C	Peso (g)
3441.62.44.35. C N.C.-N.C. (5/3 Centri aperti)	Aria filtrata. Non è necessaria lubrificazione, se applicata deve essere continua.	500	10	20	Da vuoto a 10	$\geq 3 + (02 \times \text{Palim.})$	-5 ... +50	99
3441.62.55.35. C N.A.-N.A. (5/3 Centri in pressione)								
3441.62.45.35. C N.C.-N.A.								
3441.62.54.35. C N.A.-N.C.								

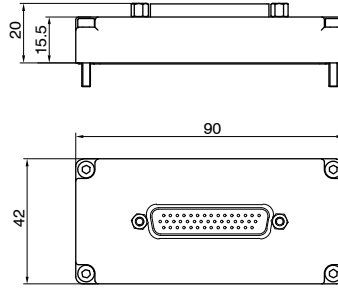


Batterie di elettrovalvole Serie 3000 - MANIFOLD - Connessioni multipolari

Modulo multipolare - Versione 3100 (10mm) e 3400 (15,5mm)

Codifica: 3140.00.Ⓒ

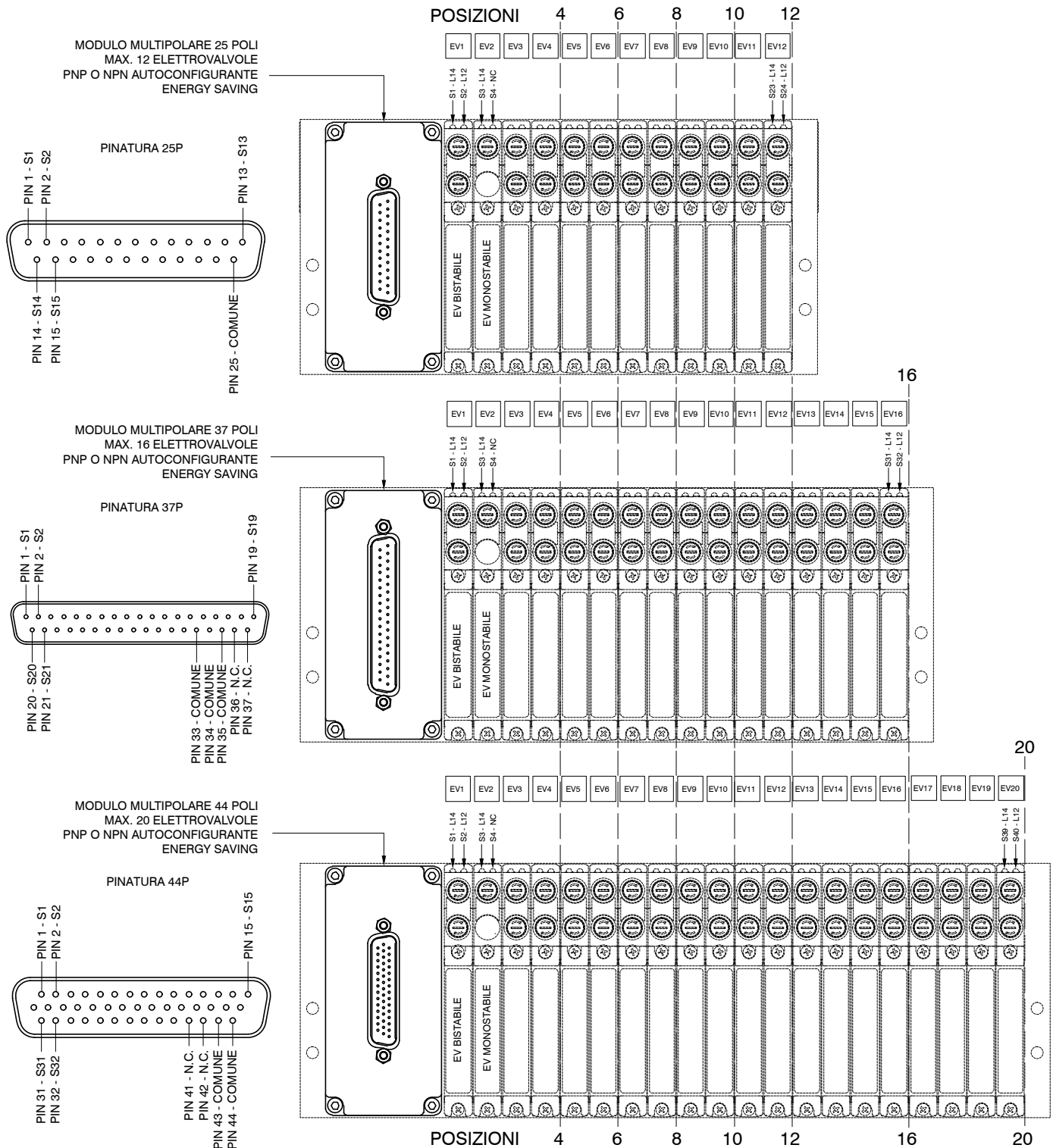
CONNESSIONE ELETTRICA	
Ⓒ	25P = Connettore 25 poli
	37P = Connettore 37 poli
	44P = Connettore 44 poli



DISTRIBUZIONE ARIA

Caratteristiche di funzionamento

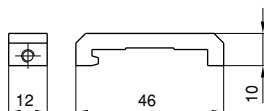
Esempio di codifica	3140.00.25P (25 poli)	3140.00.37P (37 poli)	3140.00.44P (44 poli)
Temperatura °C		-5 ... +50	
Peso (g)	47,4	51,3	49,1



► Adattatore per guida DIN - Versione 3100 (10mm)

Codifica: 3100.16

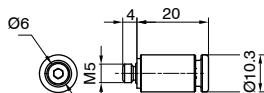
Peso 12 g



► Raccordo M5 Ø6 - Versione 3100 (10mm)

Codifica: RDR560

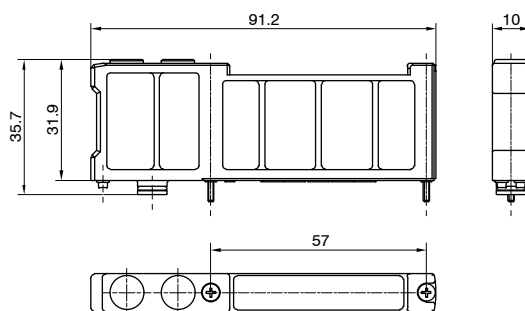
Peso 7 g



► Tappo posto valvola - Versione 3100 (10mm)

Codifica: 3140.00

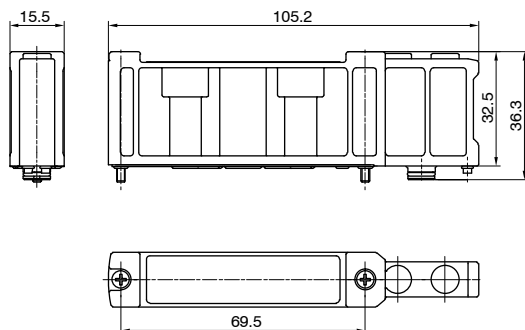
Peso 21 g



► Tappo posto valvola - Versione 3400 (15,5mm)

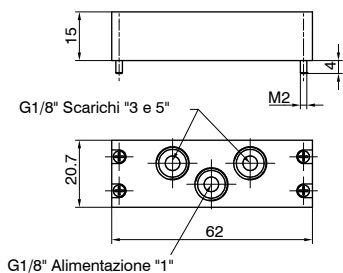
Codifica: 3440.00

Peso 38 g



► **Modulo di alimentazione e scarico - Versione 3100 (10mm)**

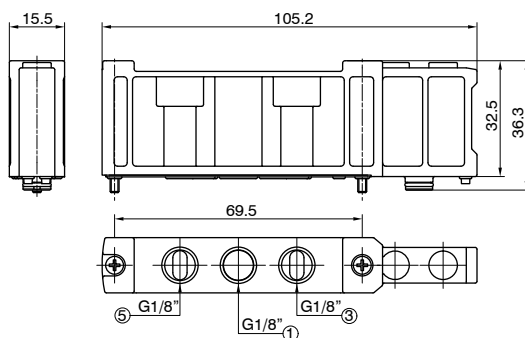
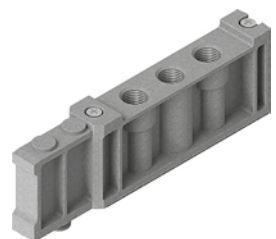
Codifica: 3140.10



Peso 50 g

► **Modulo di alimentazione e scarico - Versione 3400 (15,5mm)**

Codifica: 3440.10



Peso 37 g

► **Diaframma di separazione - Versione 3100 (10mm)**

Codifica: 3130.17



Peso 1,5 g

► **Diaframma di separazione - Versione 3400 (15,5mm)**

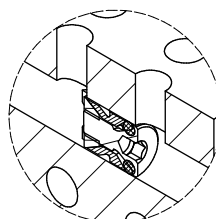
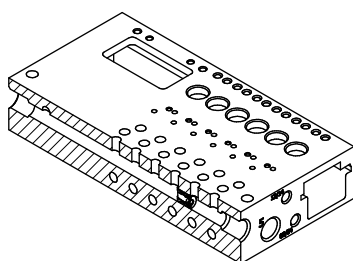
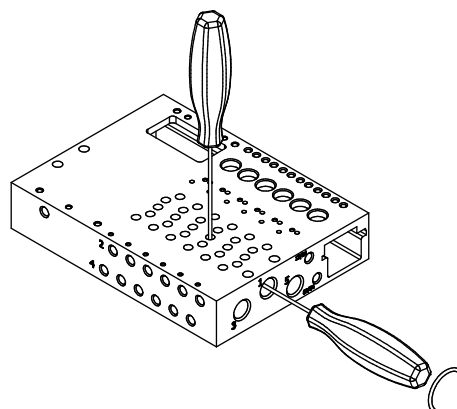
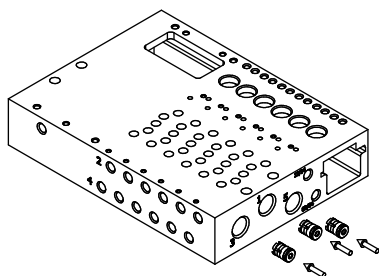
Codifica: 3430.17



Peso 3 g

Inserimento diaframma di separazione

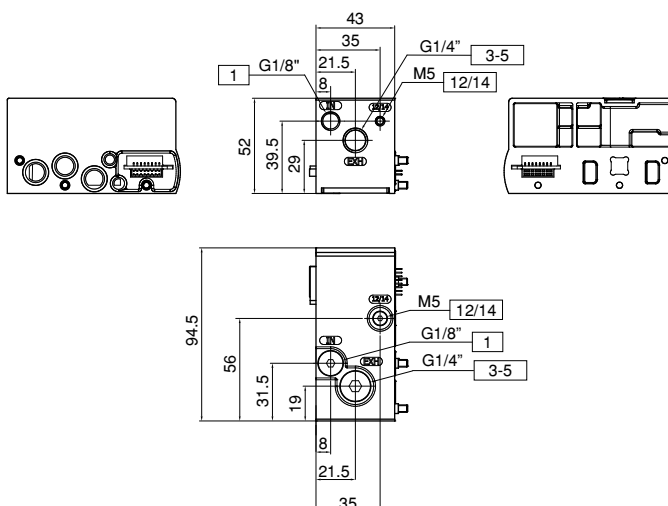
Serraggio diaframma di separazione



► Kit modulo adattatore - Versione 3100 (10mm)

Codifica: 3100.KA.▼

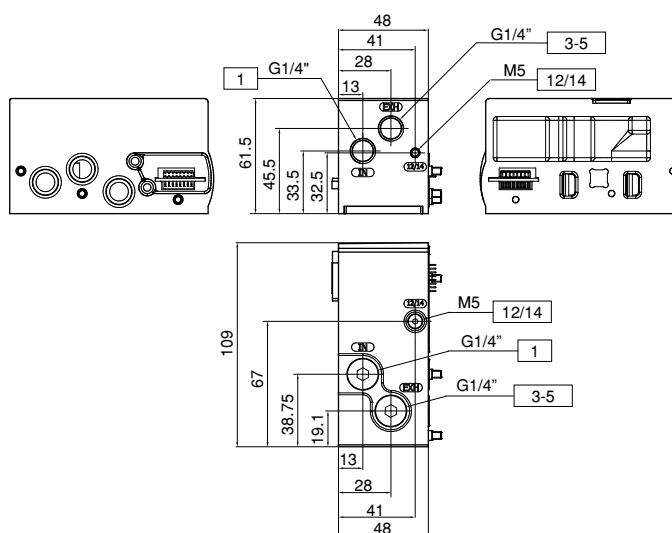
VERSIONE
▼ 02 = Alimentazione esterna
12 = Autoalimentata



► Kit modulo adattatore - Versione 3400 (15,5mm)

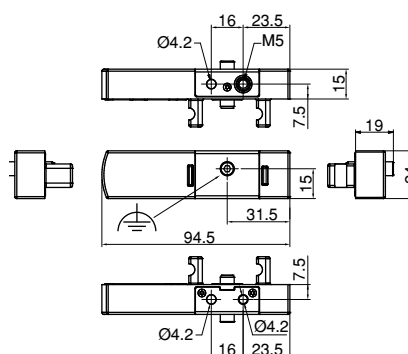
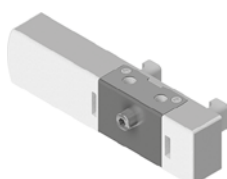
Codifica: 3400.KA.▼

VERSIONE
▼ 02 = Alimentazione esterna
12 = Autoalimentata



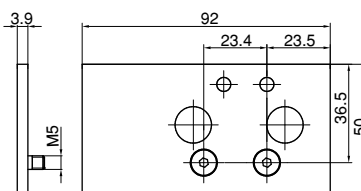
► Kit terminale sinistro - Versione 3100 (10mm) e 3400 (15,5mm)

Codifica: 3100.KT.00



► Piastra di compensazione - Versione 3400 (15,5mm)

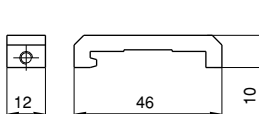
Codifica: 3400.P0



DISTRIBUZIONE ARIA

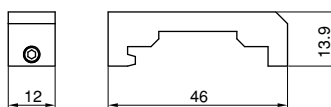
► **Adattatore per guida DIN - Versione 3400 (15,5mm)**

Codifica: 3400.16



► **Adattatore prolungato per guida DIN - Versione 3400 (15,5mm)**

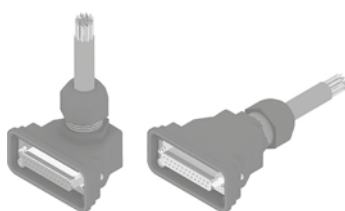
Codifica: 3400.16P



Nota: Da utilizzare se si necessita di un supporto per guida DIN supplementare, assemblato su un modulo singolo I/O.

► **Cavo a posa mobile con estremità precablata, femmina 25 poli, IP65**
Versione 3100 (10mm) e 3400 (15,5mm)

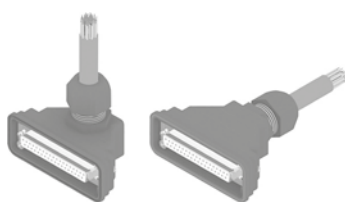
Codifica: 2300.25.L.C



	LUNGHEZZA CAVO
L	03 = 3 metri
	05 = 5 metri
	10 = 10 metri
	CONNETTORE
C	10 = In linea
	90 = A 90°

► **Cavo a posa mobile con estremità precablata, femmina 37 poli, IP65**
Versione 3100 (10mm) e 3400 (15,5mm)

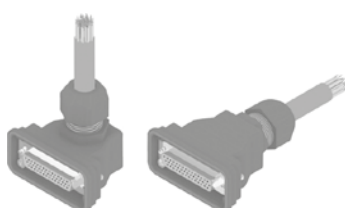
Codifica: 2300.37.L.C



	LUNGHEZZA CAVO
L	03 = 3 metri
	05 = 5 metri
	10 = 10 metri
	CONNETTORE
C	10 = In linea
	90 = A 90°

► **Cavo a posa mobile con estremità precablata, femmina 44 poli, IP65**
Versione 3100 (10mm) e 3400 (15,5mm)

Codifica: 2300.44.L.C



	LUNGHEZZA CAVO
L	03 = 3 metri
	05 = 5 metri
	10 = 10 metri
	CONNETTORE
C	10 = In linea
	90 = A 90°

Descrizione elettrovalvola

LED STATO ELETTROVALVOLA L12
(LED ACCESO = EV SOTTO TENSIONE)

LED STATO ELETTROVALVOLA L14
(LED ACCESO = EV SOTTO TENSIONE)

COMANDO MANUALE L14

COMANDO MANUALE L12

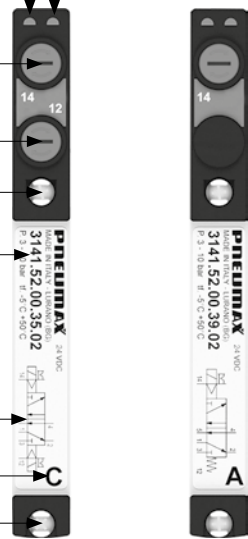
VITE FISSAGGIO ELETTROVALVOLA

CODICE ORDINAZIONE COMPLETO

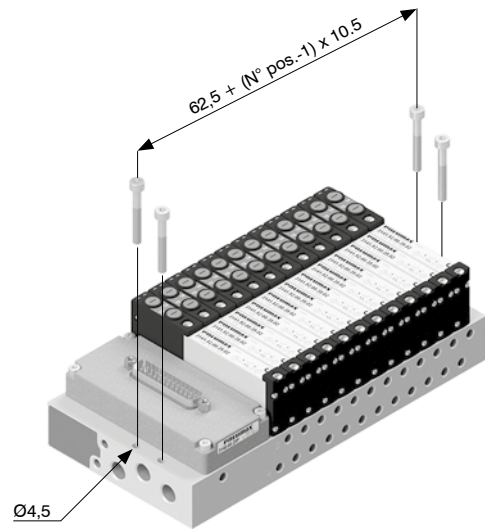
SIMBOLO PNEUMATICO

CODICE ORDINAZIONE BREVE

VITE FISSAGGIO ELETTROVALVOLA

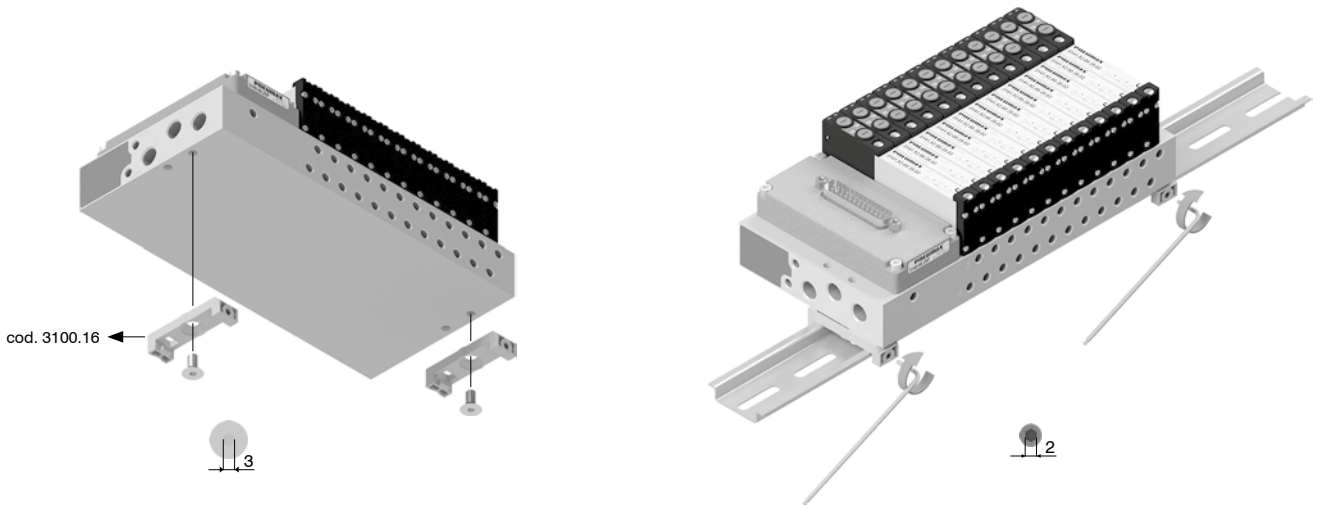


Fissaggi dall'alto



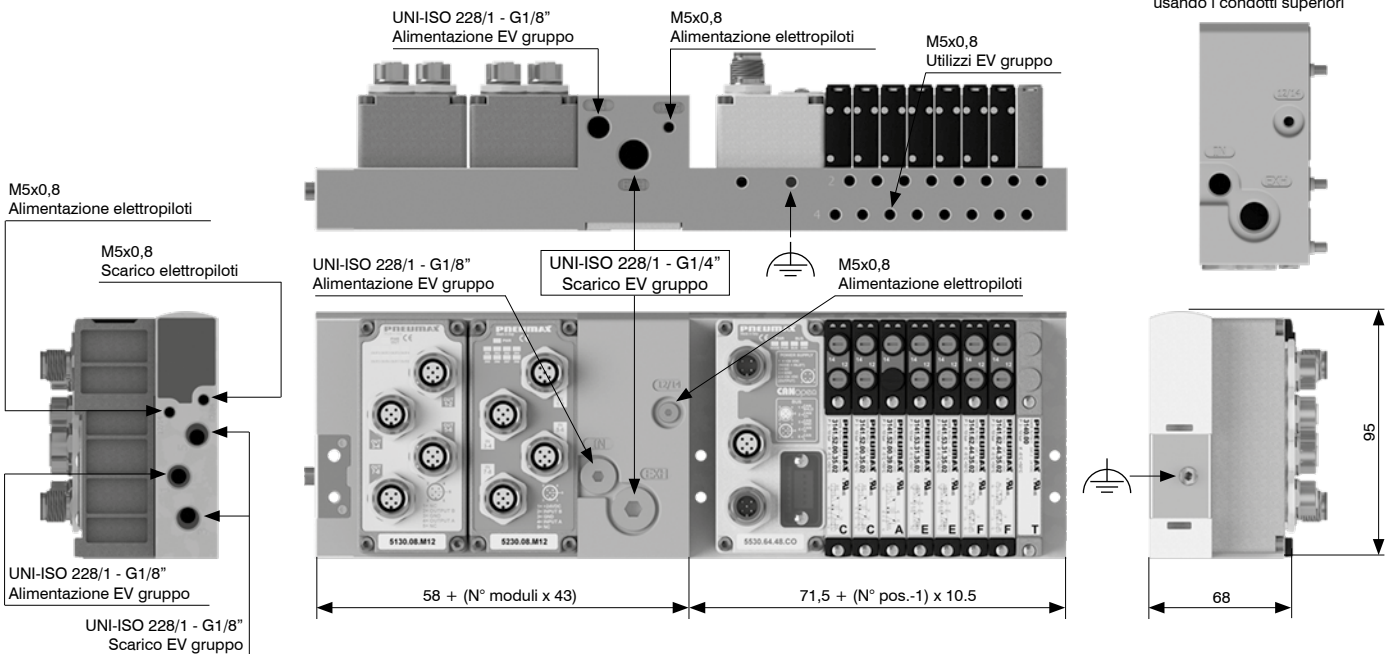
DISTRIBUZIONE ARIA

Installazione su guida DIN



Condotti e ingombro massimo in funzione dei posti valvola

E' possibile alimentare/scaricare il gruppo spostando i tappi ed usando i condotti superiori



Azionamento comando manuale



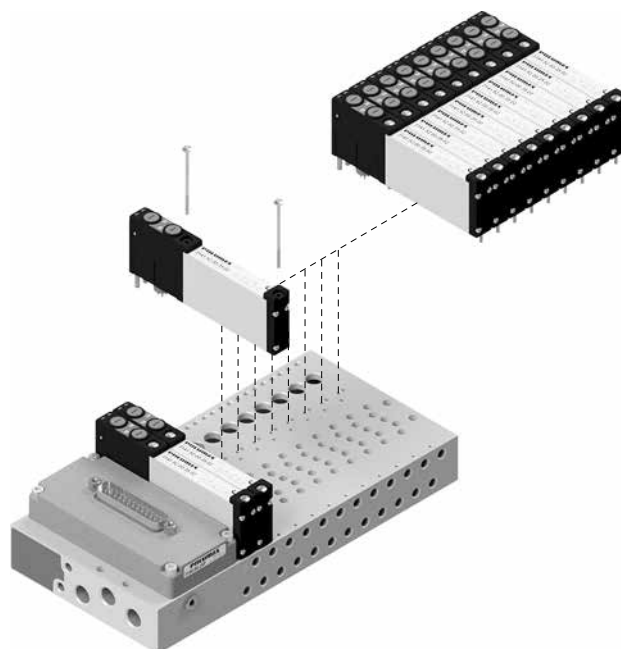
Funzione instabile:
Premere per azionamento
(al rilascio il manuale viene riposizionato)



Funzione bistabile:
Premere e poi ruotare per ottenere
la funzione bistabile

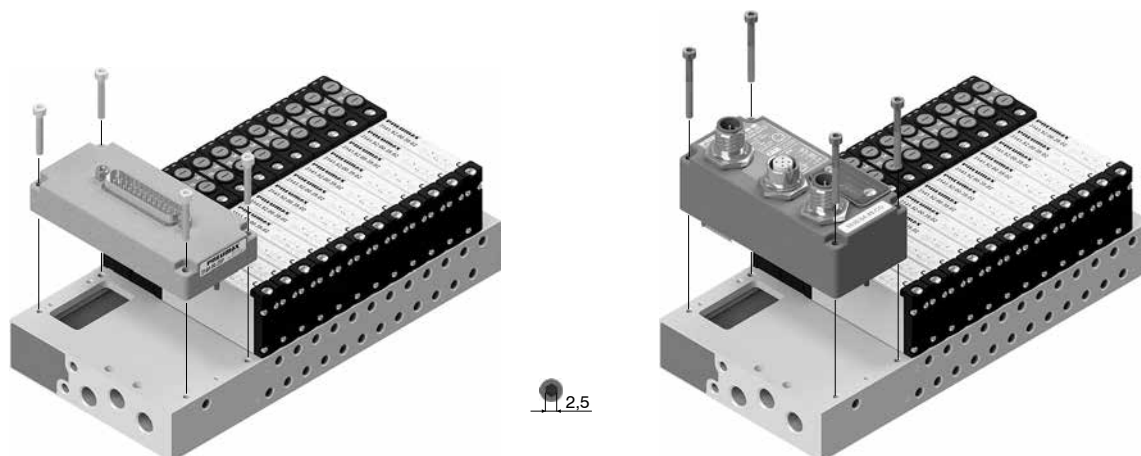
Nota: si raccomanda di riportare il comando manuale nella posizione iniziale dopo ogni utilizzo

Installazione elettrovalvole



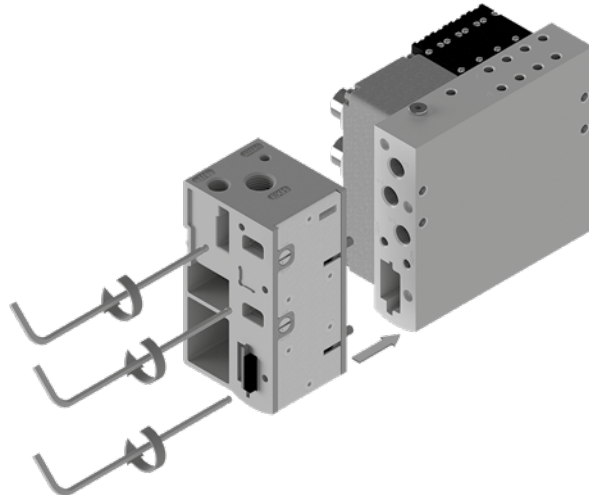
Coppia massima di seraggio: 0,2 Nm

Installazione seriali e multipolari

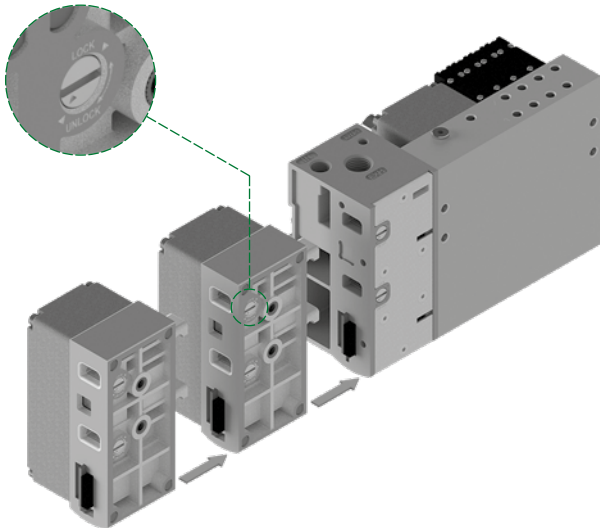


Coppia massima di seraggio: 0,5 Nm

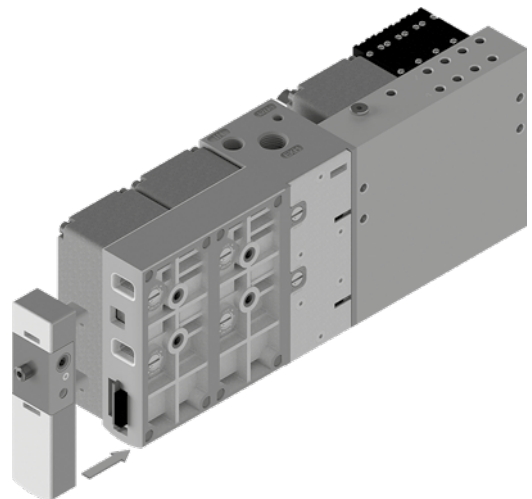
1. Fissare al manifold l'adattatore dedicato codice 3100.KA.00.



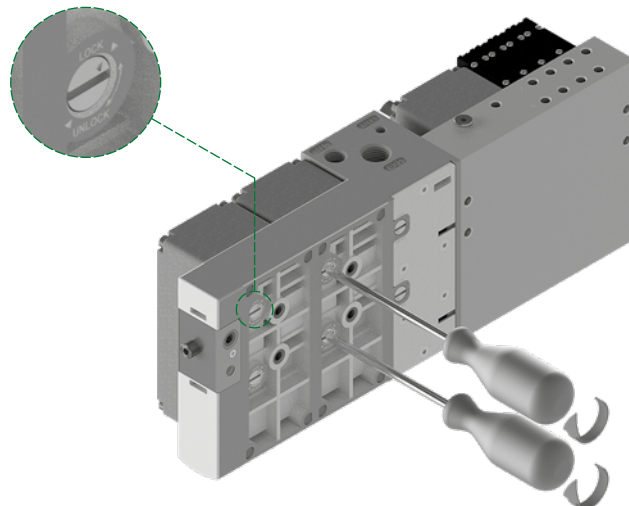
2. Assemblare i moduli desiderati.



3. Completare ogni configurazione con il terminale codice 3100.KT.00.



4. Per la chiusura girare in senso antiorario verso la scritta LOCK stampata sulla custodia.
Per l'apertura girare in senso orario verso la scritta UNLOCK stampata sulla custodia.
La stessa operazione è valida per l'aggiunta oppure la sostituzione di qualsiasi modulo.



Descrizione elettrovalvola

LED STATO ELETTROVALVOLA L12
 (LED ACCESO = EV SOTTO TENSIONE)

LED STATO ELETTROVALVOLA L14
 (LED ACCESO = EV SOTTO TENSIONE)

COMANDO MANUALE L14

COMANDO MANUALE L12

VITE FISSAGGIO ELETTROVALVOLA

CODICE ORDINAZIONE COMPLETO

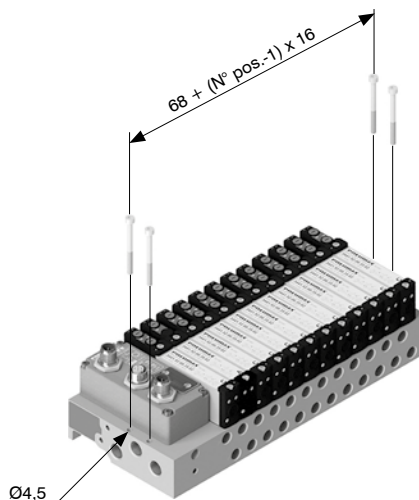
SIMBOLO PNEUMATICO

CODICE ORDINAZIONE BREVE

VITE FISSAGGIO ELETTROVALVOLA

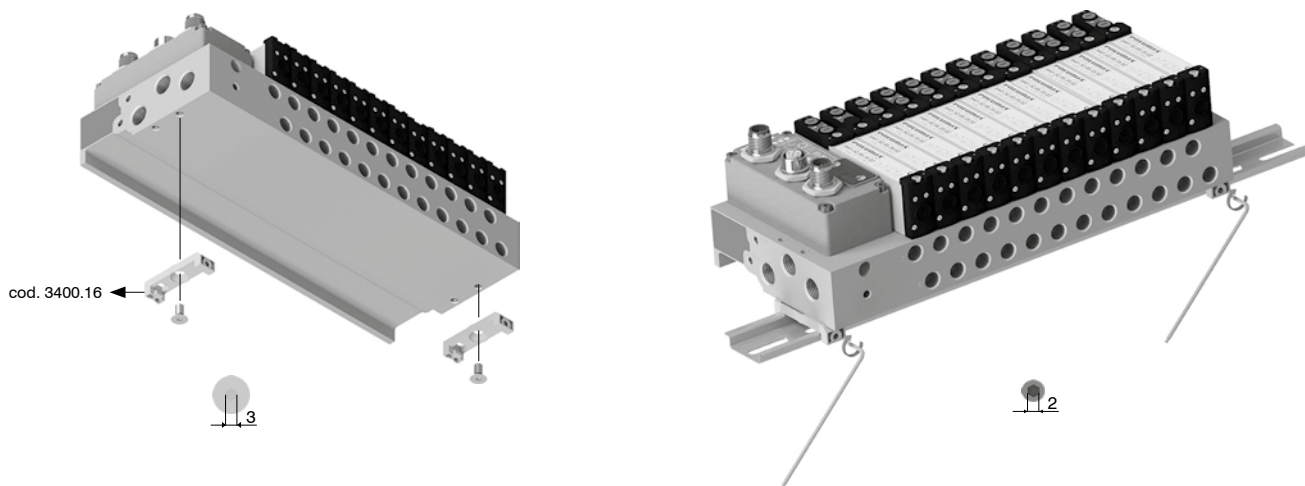


Fissaggi dall'alto



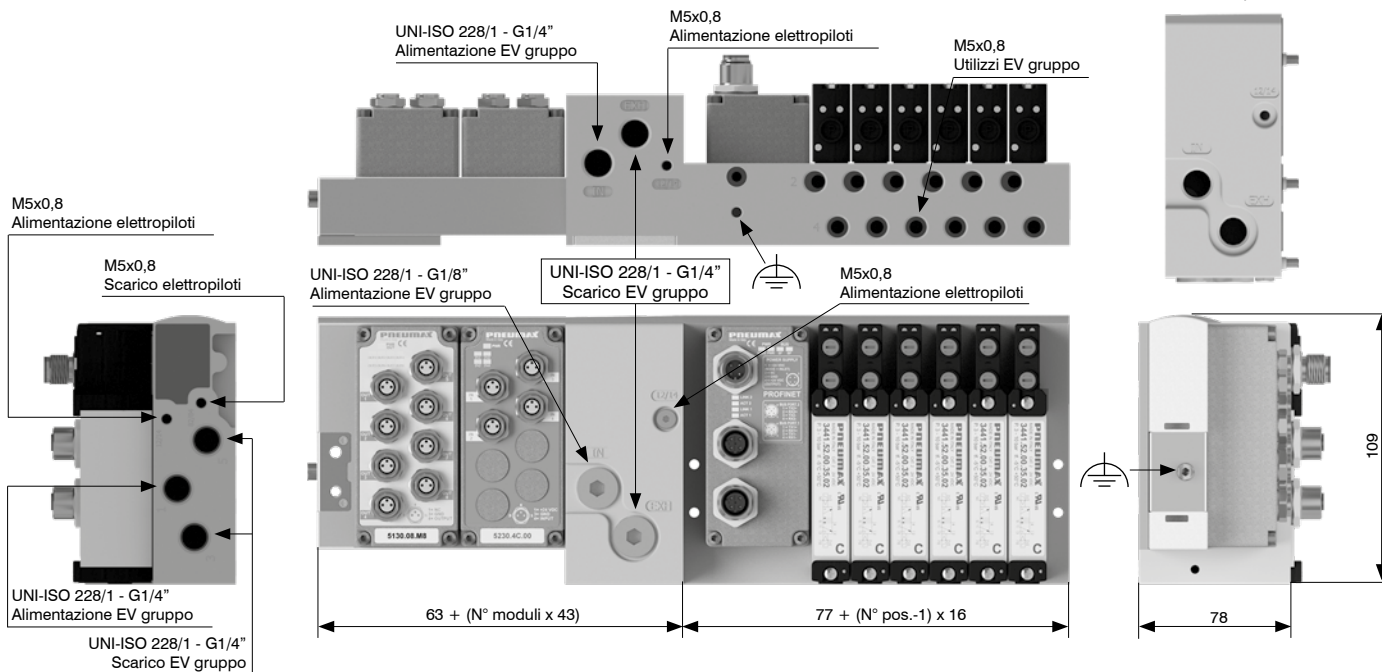
DISTRIBUZIONE ARIA

Installazione su guida DIN



Condotti e ingombro massimo in funzione dei posti valvola

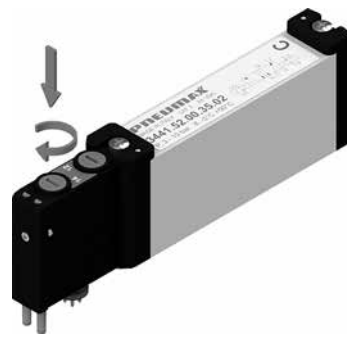
E' possibile alimentare/scaricare il gruppo spostando i tappi ed usando i condotti superiori



Azionamento comando manuale



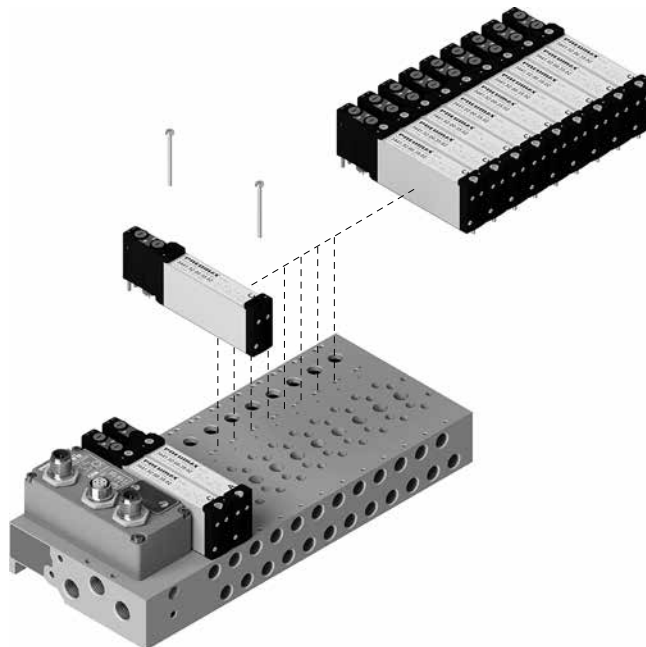
Funzione instabile:
 Premere per azionamento
 (al rilascio il manuale viene riposizionato)



Funzione bistabile:
 Premere e poi ruotare per ottenere
 la funzione bistabile

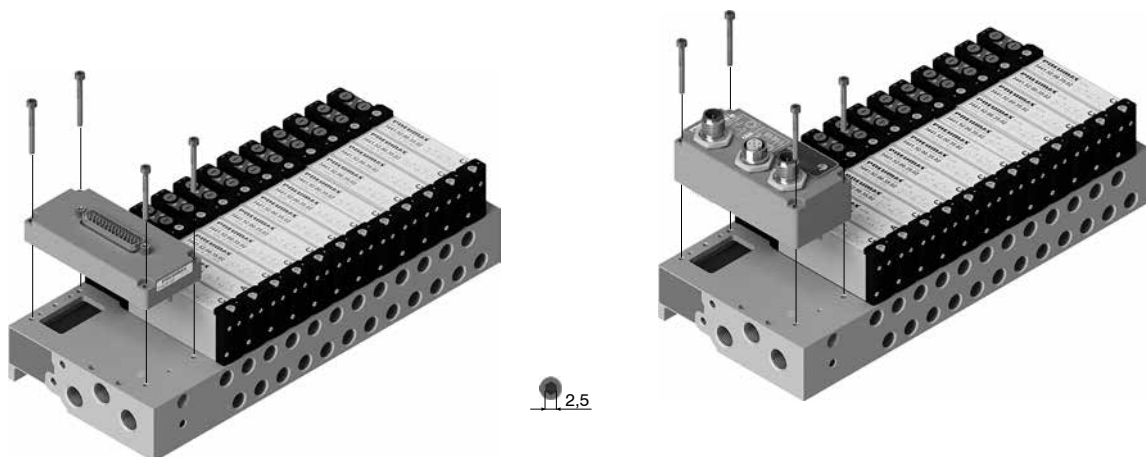
Nota: si raccomanda di riportare il comando manuale nella posizione iniziale dopo ogni utilizzo

Installazione elettrovalvole



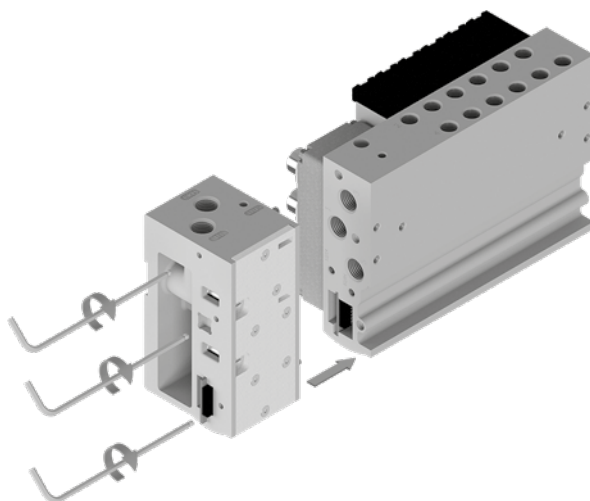
Coppia massima di seraggio: 0,2 Nm

Installazione seriali e multipolari

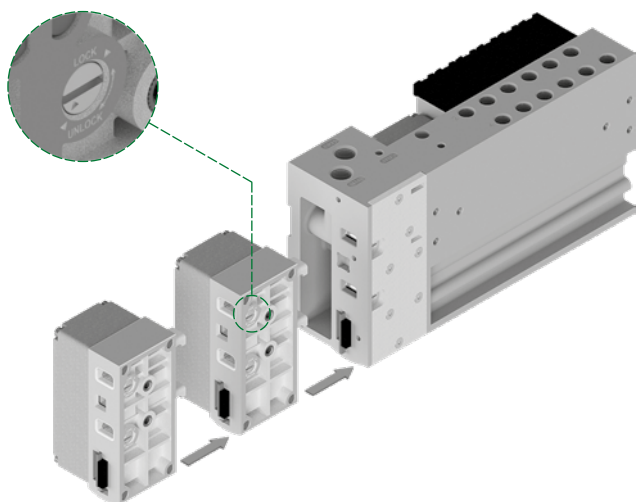


Coppia massima di seraggio: 0,5 Nm

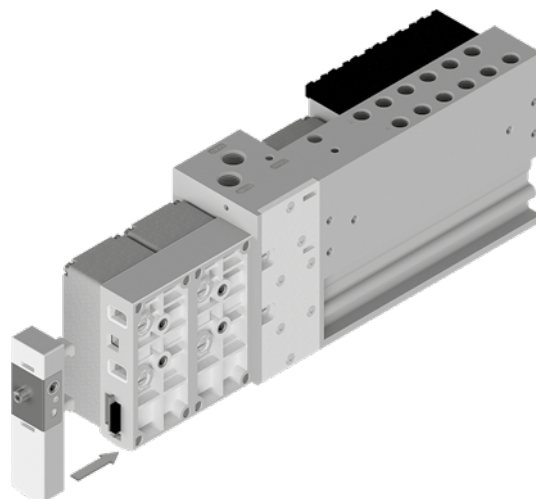
1. Fissare al manifold l'adattatore dedicato codice 3100.KA.00.



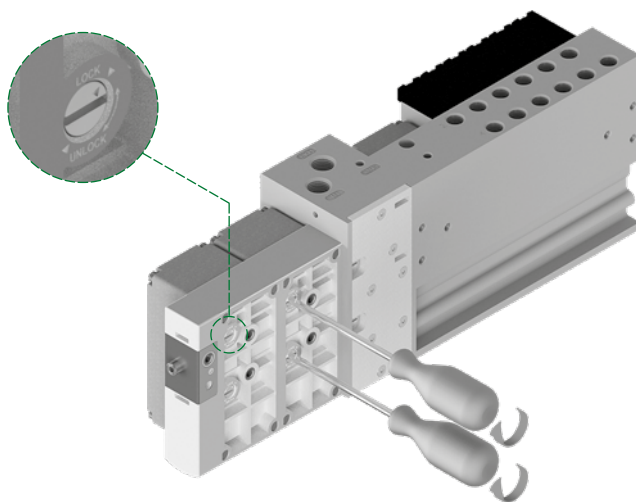
2. Assemblare i moduli desiderati.



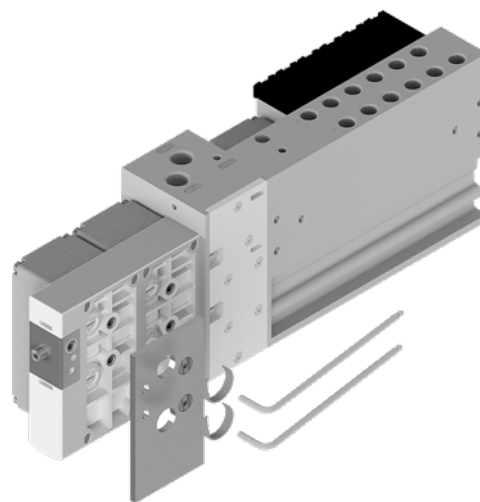
3. Completare ogni configurazione con il terminale codice 3100.KT.00.



4. Per la chiusura girare in senso antiorario verso la scritta LOCK stampata sulla custodia.
Per l'apertura girare in senso orario verso la scritta UNLOCK stampata sulla custodia.
La stessa operazione è valida per l'aggiunta oppure la sostituzione di qualsiasi modulo.



5. Assemblare la piastra di compensazione codice 3400.P0 in prossimità dell'ultimo modulo singolo I/O assemblato.



Generalità - Nodi con protocollo CANopen®

I nodi CANopen® gestiscono fino a 64 ingressi e uscite, distribuiti entrambi in 8 byte. Le tipologie di uscite previste comprendono elettrovalvole, uscite digitali (ad esempio 5130.08.M8) ed uscite analogiche (ad esempio 5130.2T.00). Le tipologie di ingressi comprendono moduli di ingressi digitali (ad esempio 5230.08.M8), moduli di ingressi analogici (ad esempio 5230.2T.00) ed ingressi Pt100 (ad esempio 5230.4P.02). I moduli accessori sono collegabili in qualsiasi ordine e configurazione.

L'alimentazione elettrica del nodo deve essere fornita mediante il connettore circolare M12 4 poli maschio Tipo A. La separazione tra il 24 VDC di nodo e ingressi ed il 24 VDC delle uscite permette di spegnere le elettrovalvole e le uscite lasciando il nodo, e gli eventuali ingressi, alimentati.

La connessione alla rete CANopen® avviene tramite 2 connettori circolari maschio-femmina M12 5 poli, Tipo A, tra loro in parallelo; il pin-out dei connettori è conforme alle specifiche CiA Draft Recommendation 303-1 (V. 1.3 : 30 December 2004).

La velocità di trasmissione e l'indirizzo, così come l'attivazione della resistenza di terminazione, vengono impostati tramite DIP-switch.

Le versioni del nodo CANopen®, differiscono per il numero di uscite direttamente allocate alle elettrovalvole presenti sul manifold.

In particolare, il codice 5530.64.32CO prevede che delle 64 uscite totali gestibili dal nodo, tutte le prime 32, corrispondenti ai 4 byte meno significativi, vengano assegnate ai posti valvola, indipendentemente dal loro numero e da quante valvole siano installate. Le restanti 32 uscite disponibili possono essere utilizzate per gestire i moduli di uscite; l'allocazione dei byte ai moduli aggiuntivi avviene in modo automatico.

Il codice 5530.64.48CO prevede invece che delle 64 uscite totali gestibili dal nodo, tutte le prime 48, corrispondenti ai 6 byte meno significativi, vengano assegnate ai posti valvola, indipendentemente dal loro numero e da quante valvole siano installate. Le restanti 16 uscite disponibili possono essere utilizzate per gestire i moduli di uscite; ugualmente, l'allocazione dei byte ai moduli aggiuntivi avviene in modo automatico.

I due codici sono stati previsti per ritagliare il prodotto sulle proprie necessità: la soluzione 5530.64.48CO è indicata nel caso in cui sia necessario gestire un numero elevato di elettrovalvole, mentre il codice 5530.64.32CO è indicato nel caso in cui sia necessaria maggiore flessibilità per i moduli di uscite.

Per meglio comprendere le diverse possibilità offerte in fase di configurazione sono presenti degli esempi di configurazione nelle pagine seguenti.

Codice di ordinazione

5530.64.32CO
5530.64.48CO



DISTRIBUZIONE ARIA

Schema / Dimensioni di ingombro e Corrispondenza I/O

Connettori di RETE

M12A 5P FEMMINA

M12A 5P MASCHIO

PIN	SEGNALE	DESCRIZIONE
1	CAN_SHLD	Optional CAN Shield
2	CAN_V+	Optional CAN external positive supply (Dedicated for supply of transceiver and Optocouplers, if galvanic isolation of the bus node applies)
3	CAN_GND	Ground / 0V / V-
4	CAN_H	CAN_H bus line (dominant high)
5	CAN_L	CAN_L bus line (dominant low)

Connettore di ALIMENTAZIONE

M12A 4P MASCHIO

PIN	DESCRIZIONE
1	+ 24 VDC (NODO E INGRESSI)
2	N.C.
3	GND
4	+24 VDC (USCITE)

Caratteristiche tecniche

	Specifiche	CiA Draft Standard Proposal 301 V 4.10 (15 August 2006)
	Contenitore	Tecnopolimero caricato
Alimentazione	Collegamento Alimentazione	Connettore M12 4 poli maschio tipo A (IEC 60947-5-2)
	Tensione Alimentazione	+24 VDC ±10%
	Assorbimento nodo (escluso ingressi)	30 mA
	Diagnosi alimentazione	LED Verde PWR / LED Verde OUT
Rete	Collegamenti alla rete	2 connettori M12 5 poli maschio-femmina tipo A (IEC 60947-5-2)
	Velocità di trasmissione	10 - 20 - 50 - 125 - 250 - 500 - 800 - 1000 Kbit/s
	N.indirizzi possibili	Da 1 a 63
	Numero max. nodi	64 (slave + master)
	Lunghezza max. raccomandata del bus	100 m a 500 Kbit/s
	Diagnosi bus	LED verde + LED rosso
	File di configurazione	Disponibile sul sito http://www.pneumaxspa.com
	Grado di protezione	IP65 quando assemblato
Temperatura Ambiente	0°C ... +50°C	

Generalità - Nodi con protocollo PROFIBUS DP

I nodi PROFIBUS DP gestiscono fino a 64 ingressi e uscite, distribuiti entrambi in 8 byte. Le tipologie di uscite previste comprendono elettrovalvole, uscite digitali (ad esempio 5130.08.M8) ed uscite analogiche (ad esempio 5130.2T.00). Le tipologie di ingressi comprendono moduli di ingressi digitali (ad esempio 5230.08.M8), moduli di ingressi analogici (ad esempio 5230.2T.00) ed ingressi Pt100 (ad esempio 5230.4P.02). I moduli accessori sono collegabili in qualsiasi ordine e configurazione.

L'alimentazione elettrica del nodo deve essere fornita mediante il connettore circolare M12 4 poli maschio Tipo A. La separazione tra il 24 VDC di nodo e ingressi ed il 24 VDC delle uscite permette di spegnere le elettrovalvole e le uscite lasciando il nodo, e gli eventuali ingressi, alimentati.

La connessione alla rete PROFIBUS DP avviene tramite 2 connettori circolari maschio-femmina M12 5 poli, Tipo B, tra loro in parallelo; il pin-out dei connettori è conforme alle specifiche PROFIBUS Interconnection Technology (Version 1.1 August 2001).

L'indirizzamento così come l'attivazione della resistenza di terminazione vengono impostati mediante DIP-switch.

Le versioni del nodo PROFIBUS DP, differiscono per il numero di uscite direttamente allocate alle elettrovalvole presenti sul manifold.

In particolare, il codice 5330.64.32PB prevede che delle 64 uscite totali gestibili dal nodo tutte le prime 32, che corrispondono ai 4 byte meno significativi, vengano assegnate ai posti valvola, indipendentemente dal loro numero e da quante valvole siano installate. Le restanti 32 uscite disponibili possono essere utilizzate per gestire i moduli di uscite; l'allocazione dei byte ai moduli aggiuntivi avviene in modo automatico.

Il codice 5330.64.48PB prevede invece che delle 64 uscite totali gestibili dal nodo tutte le prime 48, che corrispondono ai 6 byte meno significativi, vengano assegnate ai posti valvola, indipendentemente dal loro numero e da quante valvole siano installate. Le restanti 16 uscite disponibili possono essere utilizzate per gestire i moduli di uscite; l'allocazione dei byte ai moduli aggiuntivi avviene in modo automatico.

I due codici sono stati previsti per ritagliare il prodotto sulle proprie necessità: la soluzione 5330.64.48PB è indicata nel caso in cui sia necessario gestire un numero elevato di elettrovalvole, mentre il codice 5330.64.32PB è indicato nel caso in cui sia necessaria maggiore flessibilità per i moduli di uscite.

Per meglio comprendere le diverse possibilità offerte in fase di configurazione sono presenti degli esempi di configurazione nelle pagine seguenti.

Codice di ordinazione

5330.64.32PB
5330.64.48PB



DISTRIBUZIONE ARIA

Schema / Dimensioni di ingombro e Corrispondenza I/O

Connettori di RETE

M12B 5P FEMMINA

M12B 5P MASCHIO

Connettore di ALIMENTAZIONE

M12A 4P MASCHIO

PIN	SEGNALE	DESCRIZIONE
1	VP	Optional Power supply plus, (P5V)
2	A-line	Receive / Transmit data -N, A-line
3	DGND	Data Ground (reference potential to VP)
4	B-line	Receive / Transmit data -P, B-line
5	SHIELD	Shield or PE

PIN	DESCRIZIONE
1	+ 24 VDC (NODO E INGRESSI)
2	N.C.
3	GND
4	+24 VDC (USCITE)

Caratteristiche tecniche

	Specifiche	PROFIBUS DP
	Contenitore	Tecnopolimero caricato
Alimentazione	Collegamento Alimentazione	Connettore M12 4 poli maschio tipo A (IEC 60947-5-2)
	Tensione Alimentazione	+24 VDC ±10%
	Assorbimento nodo (escluso ingressi)	50 mA
	Diagnosi alimentazione	LED verde PWR / LED verde OUT
Rete	Collegamenti alla rete	2 connettori M12 5 poli maschio-femmina tipo B
	Velocità di trasmissione	9,6 - 19,2 - 93,75 - 187,5 - 500 - 1500 - 3000 - 6000 - 12000 Kbit/s
	N.indirizzi possibili	Da 1 a 99
	Numero max. nodi	100 (slave + master)
	Lunghezza max. raccomandata del bus	100 m a 12 Mbit/s - 1200 m a 9,6 Kbit/s
	Diagnosi bus	LED verde + LED rosso
	File di configurazione	Disponibile sul sito http://www.pneumaxspa.com
	Grado di protezione	IP65 quando assemblato
Temperatura Ambiente	0°C ... +50°C	

Generalità - Nodi con protocollo EtherNet/IP / EtherCAT® / PROFINET IO RT

I nodi 5730.128.48PN, 5730.128.48EC e 5730.128.48EI gestiscono fino a 128 ingressi e uscite, distribuiti entrambi in 16 byte. Le tipologie di uscite previste comprendono elettrovalvole, uscite digitali (ad esempio 5130.08.M8) ed uscite analogiche (ad esempio 5130.2T.00). Le tipologie di ingressi comprendono moduli di ingressi digitali (ad esempio 5230.08.M8), moduli di ingressi analogici (ad esempio 5230.2T.00) ed ingressi Pt100 (ad esempio 5230.4P.02). I moduli accessori sono collegabili in qualsiasi ordine e configurazione.

L'alimentazione elettrica del nodo deve essere fornita mediante il connettore circolare M12 4 poli maschio, Tipo A. La separazione tra il 24 VDC del nodo ed il 24 VDC delle uscite permette di spegnere le uscite lasciando il nodo e gli eventuali ingressi alimentati.

La connessione alla rete avviene tramite 2 connettori circolari femmina M12 4 poli, tipo D. I 2 connettori indirizzano il segnale a due porte di comunicazione indipendenti.

I codici 5730.128.48PN, 5730.128.48EC e 5730.128.48EI prevedono che delle 128 uscite totali gestibili dal nodo, tutte le prime 48, corrispondenti ai 6 byte meno significativi, vengano assegnate ai posti valvola, indipendentemente dal loro numero e da quante valvole siano installate. Le restanti 80 uscite disponibili possono essere utilizzate per gestire i moduli di uscite; ugualmente, l'allocazione dei byte ai moduli aggiuntivi avviene in modo automatico.

Nel caso in cui si voglia utilizzare un numero di ingressi maggiore di 64 e si preveda un'erogazione di corrente complessiva proveniente dall'alimentazione +24 VDC fornita dai moduli di ingresso superiore a 2,5A, è necessario introdurre nella batteria, prima dei moduli eccedenti il limite di 64 ingressi, il codice 5030.M12, il quale ha il compito di fornire alimentazione elettrica supplementare ai moduli accessori posti a valle dello stesso; per "a valle" si intende più lontani dal nodo seriale.

Qualora il numero totale di uscite impegnate nel sistema sia 64 e si vogliono aggiungere ulteriori moduli di uscite digitali e/o analogiche ipotizzando per queste un'erogazione di corrente simultanea complessiva superiore a 2A, è necessario introdurre nella batteria il codice 5030.M12. Il modulo di alimentazione supplementare 5030.M12 viene installato a monte dei moduli da aggiungere e ha il compito di fornire alimentazione elettrica supplementare ai moduli di uscite posti a valle dello stesso. Se il modulo di alimentazione supplementare 5030.M12 è stato già introdotto per fornire alimentazione elettrica agli ingressi, non è necessario aggiungerne un altro in quanto lo stesso modulo fornisce alimentazione anche per le uscite.

Codice di ordinazione

- 5730.128.48EI
- 5730.128.48EC
- 5730.128.48PN



DISTRIBUZIONE ARIA

Schema / Dimensioni di ingombro e Corrispondenza I/O

Connettori di RETE

M12D 4P FEMMINA

Connettore di ALIMENTAZIONE

M12A 4P MASCHIO

PIN	SEGNALE	DESCRIZIONE
1	TX +	Ethernet Transmit High
2	RX +	Ethernet Receive High
3	TX -	Ethernet Transmit Low
4	RX -	Ethernet Receive Low

PIN	DESCRIZIONE
1	+ 24 VDC (NODO E INGRESSI)
2	N.C.
3	GND
4	+24 VDC (USCITE)

Caratteristiche tecniche

Alimentazione	Contenitore	Tecnopolimero caricato
	Collegamento Alimentazione	Connettore M12 4 poli maschio tipo A (IEC 60947-5-2)
	Tensione Alimentazione	+24 VDC ±10%
	Absorbimento nodo (escluso ingressi)	100 mA
Rete	Diagnosi alimentazione	LED verde PWR / LED verde OUT
	Collegamenti alla rete	2 connettori M12 4 poli femmina tipo D (IEC 61076-2-101)
	Velocità di trasmissione	100 Mbit/s
	Distanza max. tra 2 nodi	100 m
	Diagnosi bus	2 LED bicolor rosso / verde + LED protocollo
	File di configurazione	Disponibile sul sito http://www.pneumaxspa.com
	Grado di protezione	IP65 quando assemblato
	Temperatura Ambiente	0°C ... +50°C

Generalità - Interfacce con protocollo IO-Link

Le interfacce IO-Link gestiscono fino a 64 ingressi e uscite, distribuiti entrambi in 8 byte. Le tipologie di uscite previste comprendono elettrovalvole, uscite digitali (ad esempio 5130.08.M8) ed uscite analogiche (ad esempio 5130.2T.00). Le tipologie di ingressi comprendono moduli di ingressi digitali (ad esempio 5230.08.M8), moduli di ingressi analogici (ad esempio 5230.2T.00) ed ingressi Pt100 (ad esempio 5230.4P02). I moduli accessori sono collegabili in qualsiasi ordine e configurazione.

L'alimentazione elettrica e la connessione al Master IO-Link avvengono tramite un connettore circolare maschio M12 5 poli, Tipo A, "CLASS B" secondo le specifiche IO-Link. L'alimentazione elettrica L+/L- consente di alimentare l'interfaccia mentre l'alimentazione P24/N24 permette di fornire alimentazione a moduli accessori ed elettrovalvole. Le due alimentazioni sono separate galvanicamente all'interno delle interfacce IO-Link.

Le versioni dell'interfaccia IO-Link, differiscono per il numero di uscite allocate alle elettrovalvole presenti sul manifold. In particolare, il codice 5830.64.32IK prevede che delle 64 uscite totali gestibili dall'interfaccia, tutte le prime 32, corrispondenti ai 4 byte meno significativi, vengano assegnate ai posti valvola, indipendentemente dal loro numero e da quante valvole siano installate. Le restanti 32 uscite disponibili possono essere utilizzate per gestire i moduli di uscite; l'allocazione dei byte ai moduli aggiuntivi avviene in modo automatico.

Il codice 5830.64.48IK prevede invece che delle 64 uscite totali gestibili dal nodo, tutte le prime 48, corrispondenti ai 6 byte meno significativi, vengano assegnate ai posti valvola, indipendentemente dal loro numero e da quante valvole siano installate. Le restanti 16 uscite disponibili possono essere utilizzate per gestire i moduli di uscite; ugualmente, l'allocazione dei byte ai moduli aggiuntivi avviene in modo automatico.

I due codici sono stati previsti per ritagliare il prodotto sulle proprie necessità: la soluzione 5830.64.48IK è indicata nel caso in cui sia necessario gestire un numero elevato di elettrovalvole, mentre il codice 5830.64.32IK è indicato nel caso in cui sia necessaria maggiore flessibilità per i moduli di uscite.

Codice di ordinazione

5830.64.32IK
5830.64.48IK



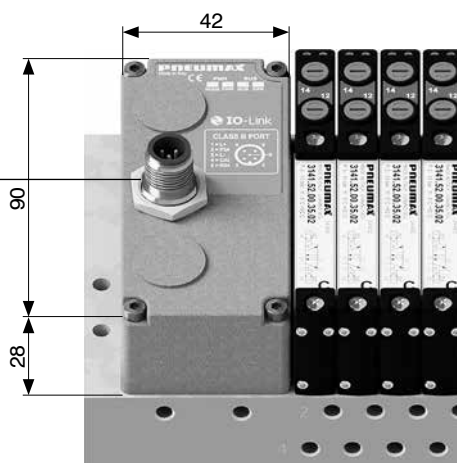
DISTRIBUZIONE ARIA

Schema / Dimensioni di ingombro e Corrispondenza I/O

Connettore "CLASS B"

M12A 5P MASCHIO

PIN	SEGNALE
1	L+
2	P24 (+24 VDC)
3	L-
4	C/Q
5	N24 (GND)



Caratteristiche tecniche

	Specifiche	IO-Link Specification v1.1
	Contenitore	Tecnopolimero caricato
Uscite	Uscite PNP equivalenti	+24 VDC ±10%
	Numero max. uscite	64
	Numero max. uscite azionabili contemporaneamente	64
Rete	Collegamenti alla rete	Porta "Class B"
	Velocità di comunicazione	COM2 (38.4 kbaud)
	Distanza max. dal Master	20 m
	Diagnosi bus	1 LED verde e 1 LED rosso di stato
	Vendor ID / Device ID	1257 (hex 0x04E9) / 3000 (hex 0x0BB8)
	File di configurazione IODD	Disponibile sul sito http://www.pneumaxspa.com
	Grado di protezione	IP65 quando assemblato
	Temperatura Ambiente	0°C ... +50°C

Generalità - Kit modulo 8 ingressi digitali M8

Il modulo prevede 8 connettori M8, 3 poli, femmina.

Gli ingressi sono a logica PNP, 24VDC ± 10%.

Ad ogni connettore è possibile collegare sia ingressi a 2 fili (interruttori, finecorsa magnetici, pressostati, etc.), sia ingressi a 3 fili (proximity, fotocellule, finecorsa magnetici elettronici, etc.).

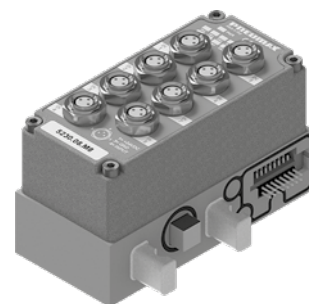
L'alimentazione elettrica del modulo ingressi proviene dall'alimentazione +24 VDC del nodo di rete (Pin 1 del connettore di alimentazione M12 4 poli Tipo A) oppure dal modulo di alimentazione supplementare 5030.M12 nel caso fosse installato a monte del modulo ingressi.

Dati tecnici

Massima corrente erogabile per modulo	300mA
Protezione	Sovracorrente (fusibile autoripristinante) Inversione di polarità
Impedenza di ingresso	3kΩ
Lunghezza cavo ammessa	< 30m
Spazio occupato su dati ingressi	8 bit

Codice di ordinazione

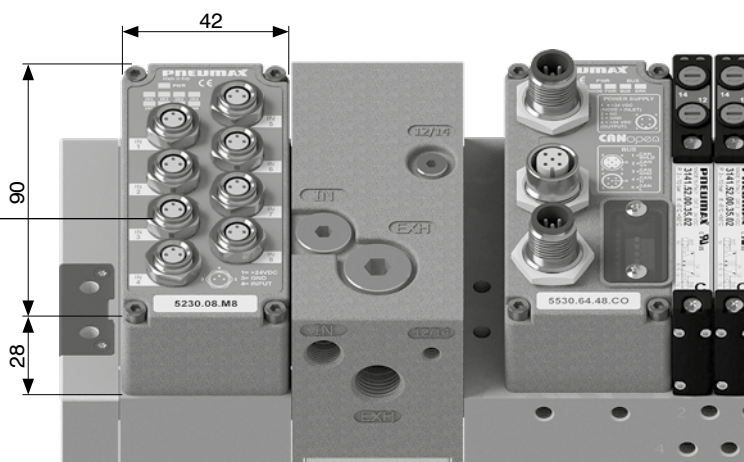
K5230.08.M8



Schema / Dimensioni di ingombro e Corrispondenza I/O

Connettore M8 3 poli femmina

PIN	DESCRIZIONE
1	+ 24 VDC (INGRESSI)
3	GND
4	INPUT



DISTRIBUZIONE ARIA

Generalità - Kit modulo 8 ingressi digitali M12

Il modulo prevede 4 connettori M12, 5 poli, femmina.

Gli ingressi sono a logica PNP, 24VDC ± 10%.

Ogni connettore accetta due canali di ingresso. Ad ogni canale è possibile collegare sia ingressi a 2 fili (interruttori, finecorsa magnetici, pressostati, etc.), sia ingressi a 3 fili (proximity, fotocellule, finecorsa magnetici elettronici, etc.).

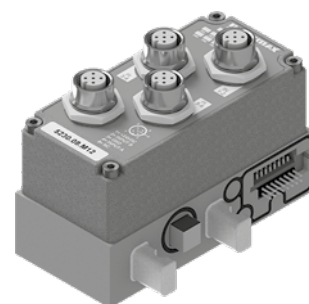
L'alimentazione elettrica del modulo ingressi proviene dall'alimentazione +24 VDC del nodo di rete (Pin 1 del connettore di alimentazione M12 4 poli Tipo A) oppure dal modulo di alimentazione supplementare 5030.M12 nel caso fosse installato a monte del modulo ingressi.

Dati tecnici

Massima corrente erogabile per modulo	300mA
Protezione	Sovracorrente (fusibile autoripristinante) Inversione di polarità
Impedenza di ingresso	3kΩ
Lunghezza cavo ammessa	< 30m
Spazio occupato su dati ingressi	8 bit

Codice di ordinazione

K5230.08.M12

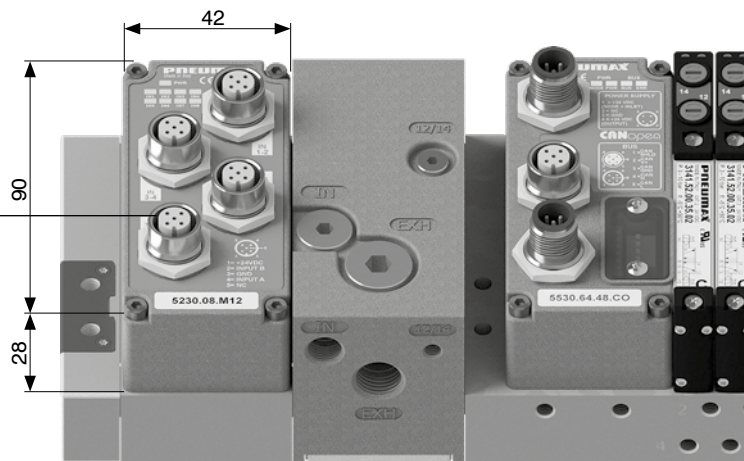


Schema / Dimensioni di ingombro e Corrispondenza I/O

Connettore M12 5 poli femmina

M12A 5P FEMMINA

PIN	DESCRIZIONE
1	+ 24 VDC (INGRESSI)
2	INPUT B
3	GND
4	INPUT A
5	N.C.



Generalità - Kit modulo 8 uscite digitali M8

Il modulo prevede 8 connettori M8, 3 poli, femmina.

Le uscite sono a logica PNP, 24VDC ± 10%.

L'alimentazione elettrica del modulo uscite proviene dall'alimentazione +24 VDC del nodo di rete (pin 4 del connettore di alimentazione M12 4 poli Tipo A) oppure dal modulo di alimentazione supplementare 5030.M12, nel caso fosse installato a monte del modulo uscite.

La presenza dell'alimentazione è segnalata sul modulo dall'accensione del LED verde "PWR".

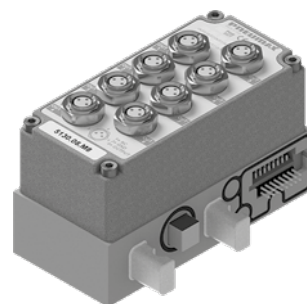
Ad ogni uscita è associato un LED, la cui accensione indica lo stato alto del segnale.

Dati tecnici

Massima corrente erogabile per uscita	100mA
Protezione	Cortocircuito (elettronica), con innescio a 2,8A
Lunghezza cavo ammessa	< 30m
Spazio occupato su dati uscite	8 bit

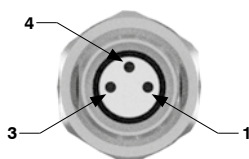
Codice di ordinazione

K5130.08.M8

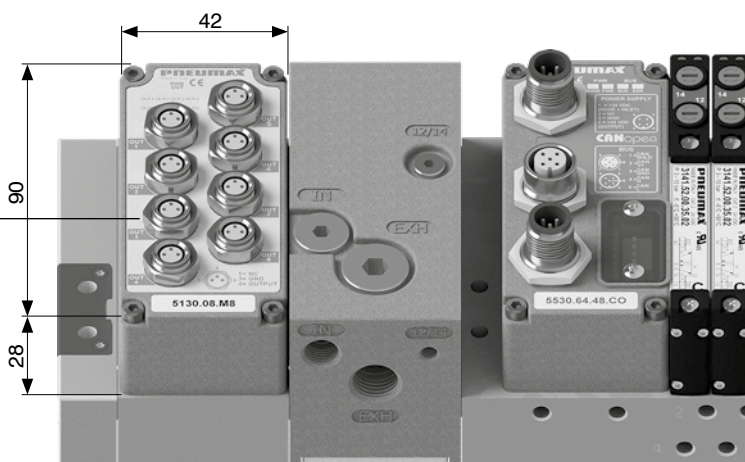


Schema / Dimensioni di ingombro e Corrispondenza I/O

Connettore M8 3 poli femmina



PIN	DESCRIZIONE
1	N.C.
3	GND
4	OUTPUT



Generalità - Kit modulo 8 uscite digitali M12

Il modulo prevede 4 connettori M12, 5 poli, femmina.

Le uscite sono a logica PNP, 24VDC ± 10%.

L'alimentazione elettrica del modulo uscite proviene dall'alimentazione +24 VDC del nodo di rete (Pin 4 del connettore di alimentazione M12 4 poli Tipo A) oppure dal modulo di alimentazione supplementare 5030.M12, nel caso fosse installato a monte del modulo uscite.

La presenza dell'alimentazione è segnalata sul modulo dall'accensione del LED verde "PWR".

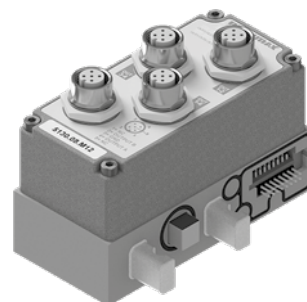
Ad ogni uscita è associato un LED, la cui accensione indica lo stato alto del segnale.

Dati tecnici

Massima corrente erogabile per uscita	100mA
Protezione	Cortocircuito (elettronica), con innescio a 2,8A
Lunghezza cavo ammessa	< 30m
Spazio occupato su dati uscite	8 bit

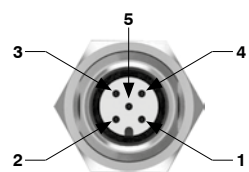
Codice di ordinazione

K5130.08.M12



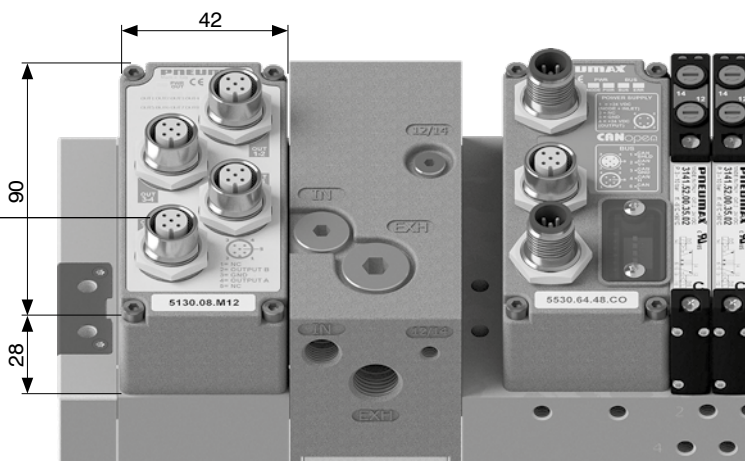
Schema / Dimensioni di ingombro e Corrispondenza I/O

Connettore M12 5 poli femmina



M12A 5P FEMMINA

PIN	DESCRIZIONE
1	N.C.
2	OUTPUT B
3	GND
4	OUTPUT A
5	N.C.



DISTRIBUZIONE ARIA



Generalità - Kit modulo 32 ingressi digitali SUB-D 37 poli

Il modulo prevede un connettore SUB-D 37 Poli Femmina.

Gli ingressi sono a logica PNP, 24VDC ± 10%.

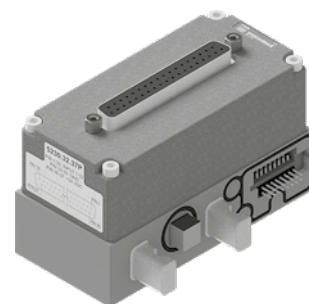
Ad ogni pin di ingresso digitale del connettore SUB-D 37 poli è possibile collegare sia ingressi a 2 fili (interruttori, finecorsa magnetici, pressostati, etc.), sia ingressi a 3 fili (proximity, fotocellule, finecorsa magnetici elettronici, etc.). L'alimentazione elettrica del modulo ingressi proviene dall'alimentazione +24 VDC del nodo di rete (pin 1 del connettore di alimentazione M12 4 poli Tipo A) oppure dal modulo di alimentazione supplementare 5030.M12 nel caso fosse installato a monte del modulo ingressi.

Dati tecnici

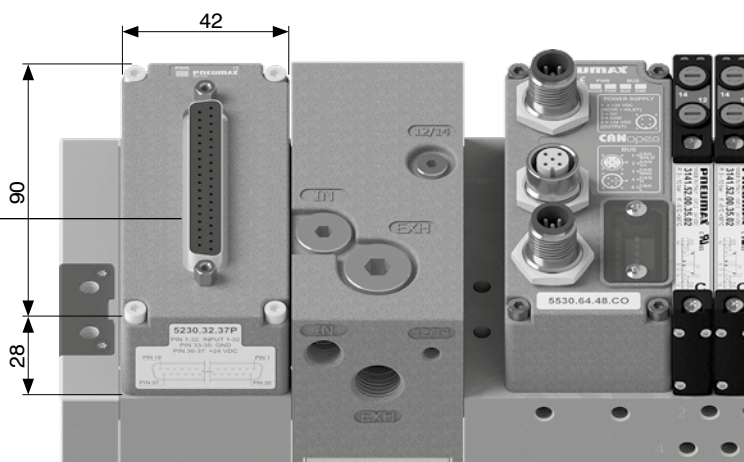
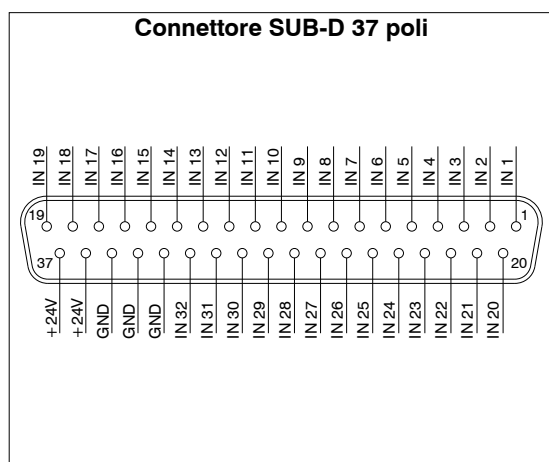
Massima corrente erogabile per modulo	1A
Protezione	Sovracorrente (fusibile autoripristinante) Inversione di polarità
Impedenza di ingresso	3kΩ
Lunghezza cavo ammessa	< 30m
Spazio occupato su dati ingressi	32 bit

Codice di ordinazione

K5230.32.37P



Schema / Dimensioni di ingombro e Corrispondenza I/O



DISTRIBUZIONE ARIA

Generalità - Kit modulo 32 uscite digitali SUB-D 37 poli

Il modulo prevede un connettore SUB-D 37 poli femmina.

Le uscite sono a logica PNP, 24VDC ± 10%.

L'alimentazione elettrica del modulo uscite proviene dall'alimentazione +24 VDC del nodo di rete (pin 4 del connettore di alimentazione M12 4 poli Tipo A) oppure dal modulo di alimentazione supplementare 5030.M12, nel caso fosse installato a monte del modulo uscite.

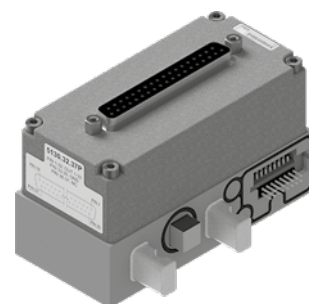
La presenza dell'alimentazione è segnalata sul modulo dall'accensione del LED verde "PWR".

Dati tecnici

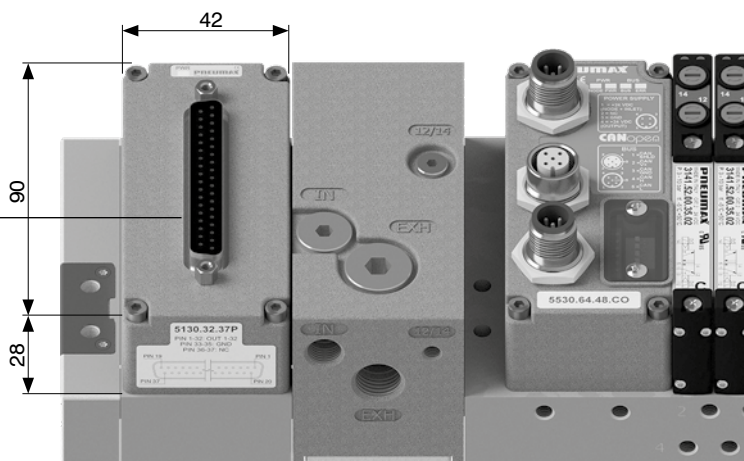
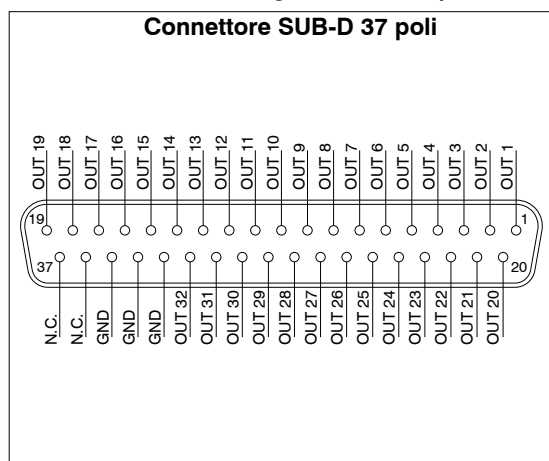
Massima corrente erogabile per uscita	100mA
Protezione	Cortocircuito (elettronica), con innesco a 2,8A
Lunghezza cavo ammessa	< 30m
Spazio occupato su dati uscite	32 bit

Codice di ordinazione

K5130.32.37P



Schema / Dimensioni di ingombro e Corrispondenza I/O



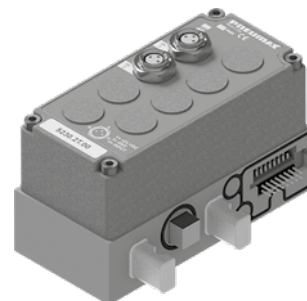
Generalità - Kit moduli ingressi analogici M8

Il modulo ingressi analogici M8 offre la possibilità di digitalizzare segnali analogici, in tensione o in corrente, e di trasferire l'informazione acquisita al bus di campo attraverso il nodo seriale.

L'alimentazione elettrica del modulo ingressi proviene dall'alimentazione +24 VDC del nodo di rete (Pin 1 del connettore di alimentazione M12 4 poli Tipo A) oppure dal modulo di alimentazione supplementare 5030.M12 nel caso fosse installato a monte del modulo ingressi. Il modulo prevede connettori M8 a 3 pin femmina e un LED di diagnostica per ciascun ingresso analogico. Il LED indica se il segnale è presente (verde) oppure fuori dal range di misura previsto (rosso).

Codice di ordinazione

K5230._._0_



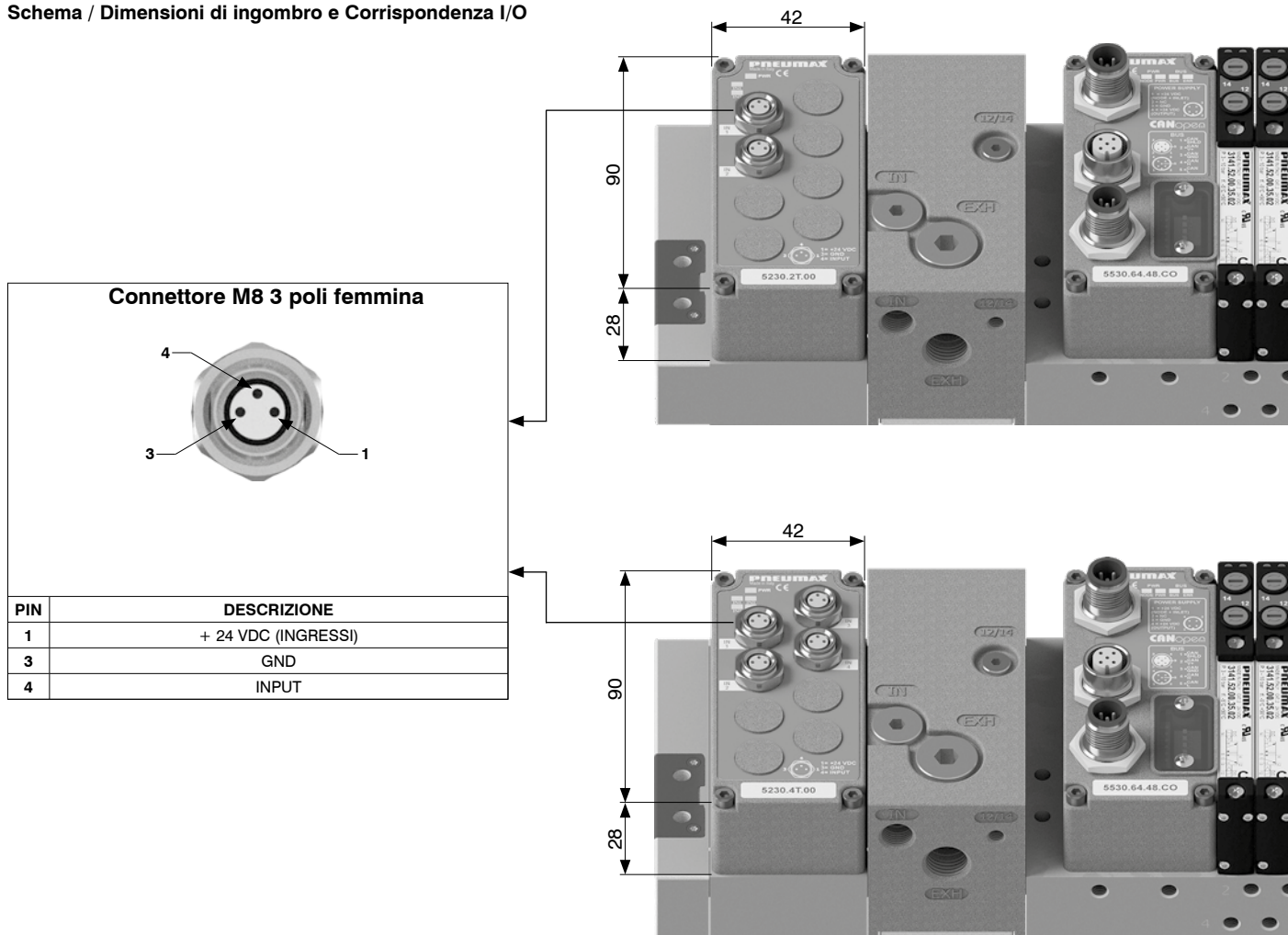
Dati tecnici

Protezione (pin 1)	Sovracorrente (fusibile autoripristinante) Inversione di polarità
Impedenza di ingresso (ingressi in tensione)	33kΩ
Risoluzione di conversione digitale	12 bit
Lunghezza cavo ammassa	< 30m
Spazio occupato su ingressi	16 bit per canale
LED di diagnostica	Sovracorrente o sovratensione segnale ingresso
Precisione	0,3% F.S.

Modelli disponibili

CODICE	SEGNALE	NUMERO CANALI	CORRENTE MAX. PER MODULO (pin1)	INGRESSI OCCUPATI
K5230.2T.00	TENSIONE 0-10V	2	300 mA	32 (4 byte)
K5230.2T.01	TENSIONE 0-5V	2	300 mA	32 (4 byte)
K5230.4T.00	TENSIONE 0-10V	4	750 mA (375 mA per ogni coppia di canali)	64 (8 byte)
K5230.4T.01	TENSIONE 0-5V	4	750 mA (375 mA per ogni coppia di canali)	64 (8 byte)
K5230.2C.00	CORRENTE 4-20mA	2	300 mA	32 (4 byte)
K5230.2C.01	CORRENTE 0-20mA	2	300 mA	32 (4 byte)
K5230.4C.00	CORRENTE 4-20mA	4	750 mA (375 mA per ogni coppia di canali)	64 (8 byte)
K5230.4C.01	CORRENTE 0-20mA	4	750 mA (375 mA per ogni coppia di canali)	64 (8 byte)

Schema / Dimensioni di ingombro e Corrispondenza I/O



Generalità - Kit moduli uscite analogiche M8

Il modulo offre la possibilità di generare un segnale analogico, in tensione o in corrente, sfruttando le uscite acquisite dal bus di campo attraverso il nodo seriale.

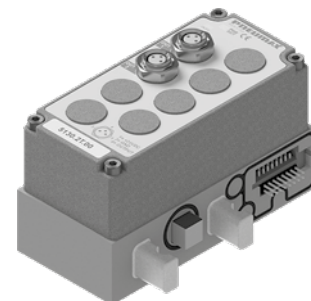
L'alimentazione elettrica del modulo uscite proviene dall'alimentazione +24 VDC del nodo di rete (Pin 4 del connettore di alimentazione M12 4 poli Tipo A) oppure dal modulo di alimentazione supplementare 5030.M12 nel caso fosse installato a monte del modulo uscite.

Codice di ordinazione

K5130._._0

Dati tecnici

Protezione (pin 1)	Sovracorrente (fusibile autoripristinante)
Protezione (pin 4)	Sovracorrente (elettronica) con innesco a 20mA
Risoluzione di conversione digitale	12 bit
Lunghezza cavo ammessa	< 30m
Spazio occupato su dati uscite	16 bit per canale
LED di diagnostica	Sovracorrente segnale uscita
Precisione	0,3% F.S.



Modelli disponibili

CODICE	SEGNALE	NUMERO CANALI	CORRENTE MAX. PER MODULO (pin1)	USCITE OCCUPATE
K5130.2T.00	TENSIONE 0-10V	2	1 A	32 (4 byte)
K5130.2T.01	TENSIONE 0-5V	2	1 A	32 (4 byte)
K5130.4T.00	TENSIONE 0-10V	4	2 A (1A per ogni coppia di canali)	64 (8 byte)
K5130.4T.01	TENSIONE 0-5V	4	2 A (1A per ogni coppia di canali)	64 (8 byte)
K5130.2C.00	CORRENTE 4-20mA	2	1 A	32 (4 byte)
K5130.2C.01	CORRENTE 0-20mA	2	1 A	32 (4 byte)
K5130.4C.00	CORRENTE 4-20mA	4	2 A (1A per ogni coppia di canali)	64 (8 byte)
K5130.4C.01	CORRENTE 0-20mA	4	2 A (1A per ogni coppia di canali)	64 (8 byte)

Schema / Dimensioni di ingombro e Corrispondenza I/O

Connettore M8 3 poli femmina

PIN	DESCRIZIONE
1	+24 VDC (USCITE)
3	GND
4	OUTPUT

DISTRIBUZIONE ARIA

Generalità - Kit moduli ingressi Pt100

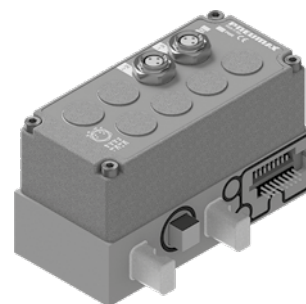
Il modulo offre la possibilità di digitalizzare i segnali di sonde Pt100 e trasferire l'informazione acquisita al bus di campo attraverso il nodo seriale.

È possibile connettere sonde a due, tre o quattro fili.

L'alimentazione elettrica del modulo ingressi proviene dall'alimentazione +24 VDC del nodo di rete (Pin 1 del connettore di alimentazione M12 4 poli Tipo A) oppure dal modulo di alimentazione supplementare 5030.M12 nel caso fosse installato a monte del modulo ingressi.

Codice di ordinazione

K5230._P0_



Dati tecnici

Risoluzione di conversione digitale	12 bit
Lunghezza cavo ammessa	< 30m
Spazio occupato su ingressi	16 bit per canale
LED di diagnostica	Presenza sonda Temperatura fuori range
Precisione	±0,2°C
Range di temperatura sonda	-100°C ... +300°C

Formula di conversione (°C)

$$\text{Temperatura (°C)} = \left(\frac{\text{Punti}}{4095} \times 400 \right) - 100$$

Modelli disponibili

CODICE	MODELLO	NUMERO INGRESSI	INGRESSI OCCUPATI
K5230.2P00	Pt100 2 fili	2	32 (4 byte)
K5230.2P01	Pt100 3 fili	2	32 (4 byte)
K5230.2P02	Pt100 4 fili	2	32 (4 byte)
K5230.4P00	Pt100 2 fili	4	64 (8 byte)
K5230.4P01	Pt100 3 fili	4	64 (8 byte)
K5230.4P02	Pt100 4 fili	4	64 (8 byte)

Schema / Dimensioni di ingombro e Corrispondenza I/O

Connettore M8 4 poli femmina

Collegamento sonda a 2 fili

PIN	DESCRIZIONE
1	N.C.
2	SENSORE +
3	ALIMENTAZIONE -
4	N.C.

Collegamento sonda a 3 fili

PIN	DESCRIZIONE
1	ALIMENTAZIONE +
2	SENSORE +
3	ALIMENTAZIONE -
4	N.C.

Collegamento sonda a 4 fili

PIN	DESCRIZIONE
1	ALIMENTAZIONE +
2	SENSORE +
3	ALIMENTAZIONE -
4	SENSORE -

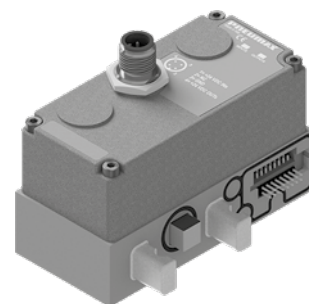
Generalità - Kit modulo di alimentazione supplementare

Il modulo ha il compito di fornire alimentazione elettrica supplementare ai moduli di ingresso e uscita posti a valle dello stesso, ovvero più lontani dal nodo seriale.

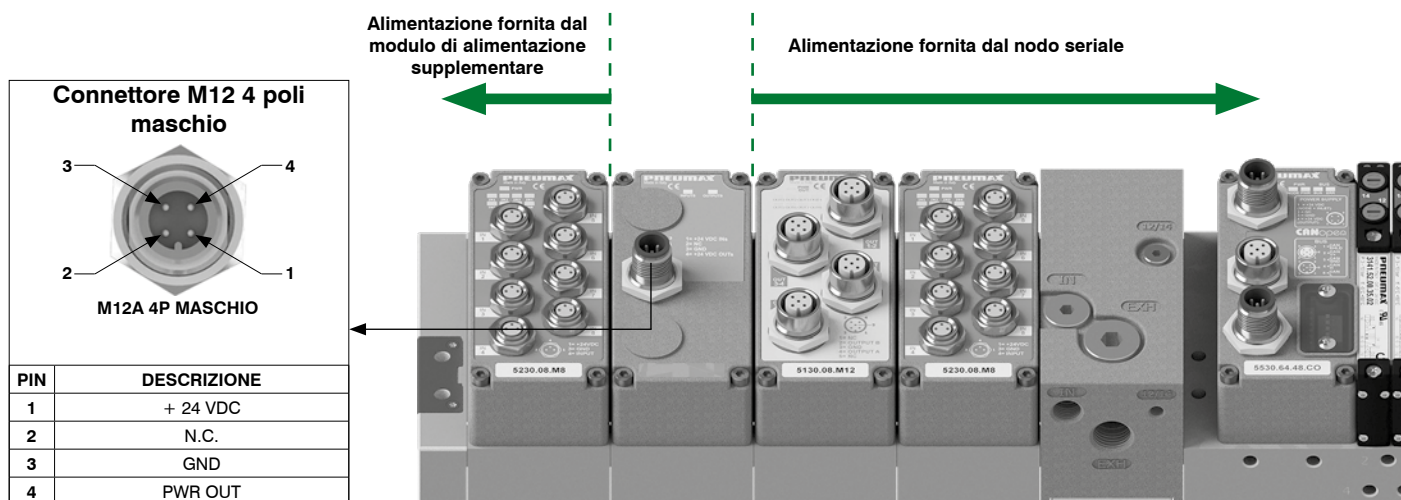
La connessione elettrica del modulo all'alimentatore avviene attraverso un connettore M12 4 poli Tipo A maschio. Il connettore M12 ha due pin separati per l'alimentazione di ingressi (pin 1) e di uscite (pin 4). La presenza di ciascuna alimentazione è segnalata dai rispettivi LED verdi.

Codice di ordinazione

K5030.M12

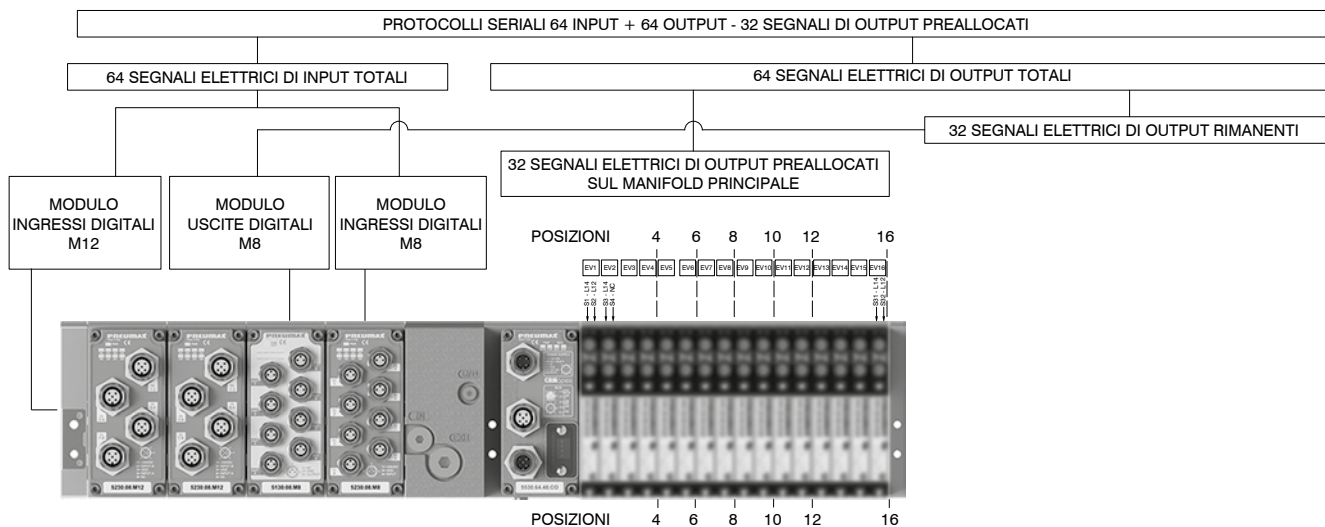


Schema / Dimensioni di ingombro e Corrispondenza I/O



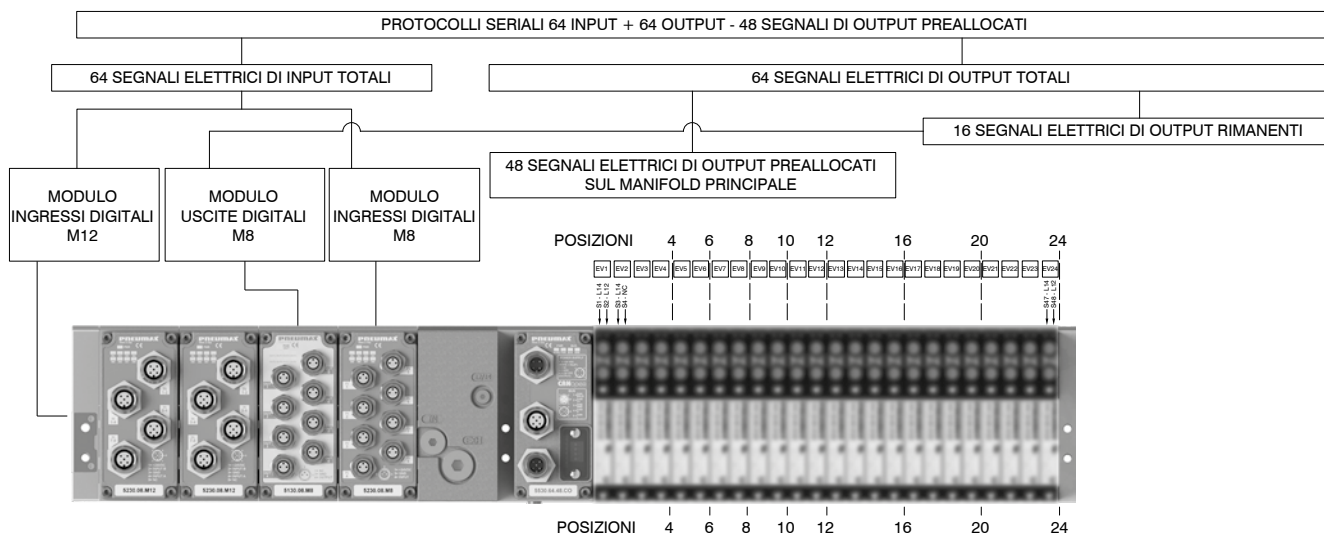
Gestione segnali

Protocolli seriali 64 INPUT + 64 OUTPUT - 32 segnali di OUTPUT preallocati (Es. PROFIBUS DP e CANopen®)



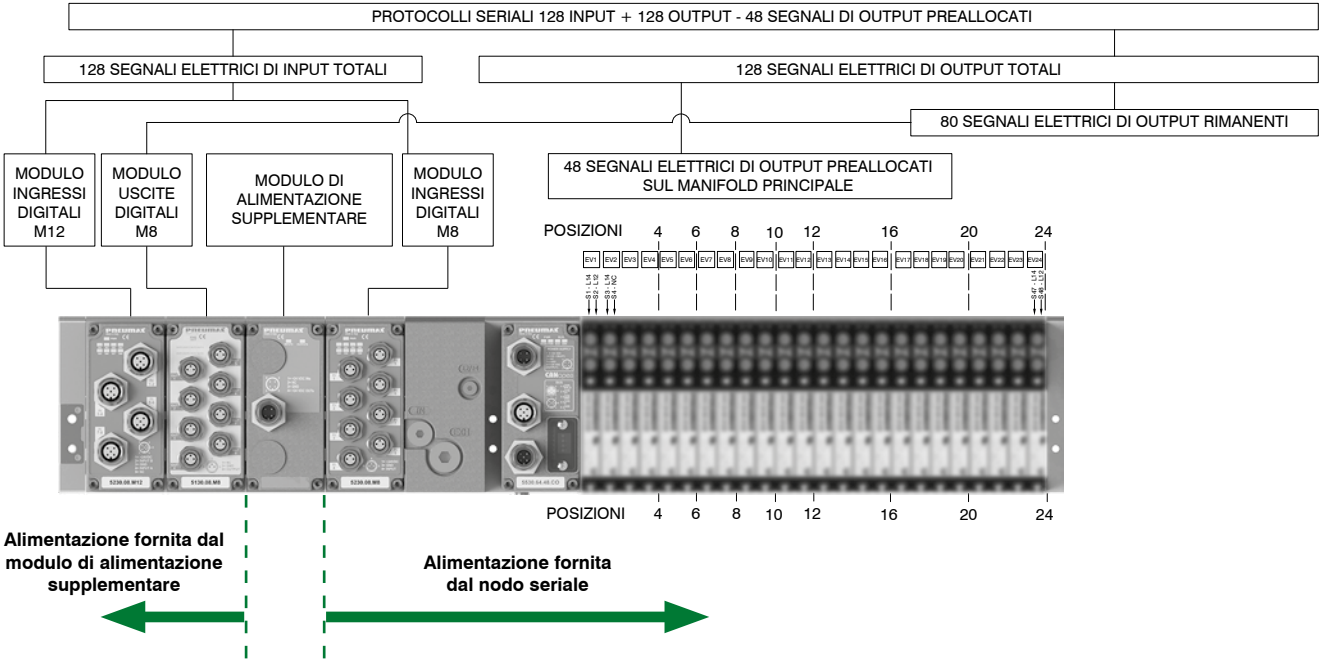
DISTRIBUZIONE ARIA

Protocolli seriali 64 INPUT + 64 OUTPUT - 48 segnali di OUTPUT preallocati (Es. PROFIBUS DP e CANopen®)





Protocolli seriali 128 INPUT + 128 OUTPUT - 48 segnali di OUTPUT preallocati (Es. EtherNet/IP - EtherCAT® - PROFINET IO RT)



DISTRIBUZIONE ARIA



PNEUMAX

PNEUMAX S.p.A.

Via Cascina Barbellina, 10
24050 Lurano (BG) - Italy
P. +39 035 41 92 777
info@pneumaxspa.com