
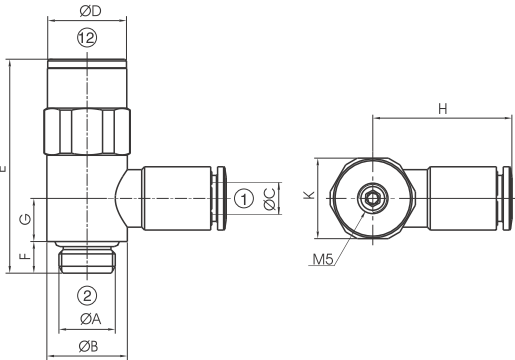




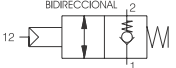
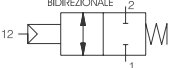
1

Válvulas de bloqueo - Talla 1/8"

Códigos de pedido					
<b>50T18V</b>					
TORNILLO EN METAL					
A = Asta singola					
T 04 = Anillo tubo Ø4					
06 = Anillo tubo Ø6					
08 = Anillo tubo Ø8					
18 = Anillo tubo G1/8"					
VERSIÓN					
V U = Unidireccional					
B = Bidireccional					
Códigos de pedido					
<b>T50T18V</b>					
TORNILLO EN TECNOPOLÍMERO					
T 04 = Anillo tubo Ø4					
06 = Anillo tubo Ø6					
08 = Anillo tubo Ø8					
VERSIÓN					
V U = Unidireccional					
B = Bidireccional					


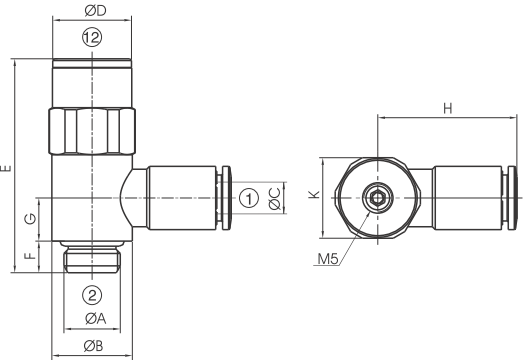
CÓDIGOS	DIMENSIONES								
	ØA	ØB	ØC	ØD	E	F	G	H	K
500418U - 500418B	G1/8"	14	4	13,7	37,2	5,5	7,5	21,1	14
T500418U - T500418B	G1/8"	14	6	13,7	37,2	5,5	7,5	24,3	14
500618U - 500618B	G1/8"	14	8	13,7	37,2	5,5	7,5	24,8	14
T500618U - T500618B	G1/8"	14	8	13,7	37,2	5,5	7,5	24,8	14
501818U - 501818B	G1/8"	14	G1/8"	13,7	37,2	5,5	7,5	20	14

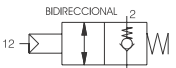
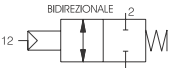
<b>CARACTERÍSTICAS TÉCNICAS</b>	Fluido	Presión de trabajo	Caudal a 6 bar con Δp=1	Caudal en escape libre	Temperatura de trabajo
	Aire filtrado y lubricado, o no	0,5 ÷ 10 bar	285 NI/min	450 NI/min	Min. -5°C Max. +50°C

Válvulas de bloqueo - Talla 1/4"

Códigos de pedido					
<b>50T14V</b>					
TORNILLO EN METAL					
A = Asta singola					
T 06 = Anillo tubo Ø6					
08 = Anillo tubo Ø8					
10 = Anillo tubo Ø10					
14 = Anillo tubo G1/4"					
VERSIÓN					
V U = Unidireccional					
B = Bidireccional					
Códigos de pedido					
<b>T50T14V</b>					
TORNILLO EN TECNOPOLÍMERO					
T 06 = Anillo tubo Ø6					
08 = Anillo tubo Ø8					
10 = Anillo tubo Ø10					
VERSIÓN					
V U = Unidireccional					
B = Bidireccional					

CÓDIGOS	DIMENSIONES								
	ØA	ØB	ØC	ØD	E	F	G	H	K
500614U - 500614B	G1/4"	18	6	16,8	42,5	6,5	8,5	25,5	17
T500614U - T500614B	G1/4"	18	8	16,8	42,5	6,5	8,5	26,5	17
500814U - 500814B	G1/4"	18	10	16,8	42,5	6,5	8,5	28,4	17
T500814U - T500814B	G1/4"	18	10	16,8	42,5	6,5	8,5	28,4	17
501414U - 501414B	G1/4"	18	G1/4"	16,8	42,5	6,5	8,5	24	17

<b>CARACTERÍSTICAS TÉCNICAS</b>	Fluido	Presión de trabajo	Caudal a 6 bar con Δp=1	Caudal en escape libre	Temperatura de trabajo
	Aire filtrado y lubricado, o no	0,5 ÷ 10 bar	530 NI/min	800 NI/min	Min. -5°C Max. +50°C

Válvulas de bloqueo - Talla 3/8"

Códigos de pedido

**50T38V**

TORNILLO EN METAL

A = Asta singola

06 = Anillo tubo Ø6

08 = Anillo tubo Ø8

10 = Anillo tubo Ø10

12 = Anillo tubo Ø10

38 = Anillo tubo G3/8"

VERSIÓN

U = Unidireccional

B = Bidireccional

Códigos de pedido

**T50T38V**

TORNILLO EN TECNOPOLÍMERO

08 = Anillo tubo Ø8

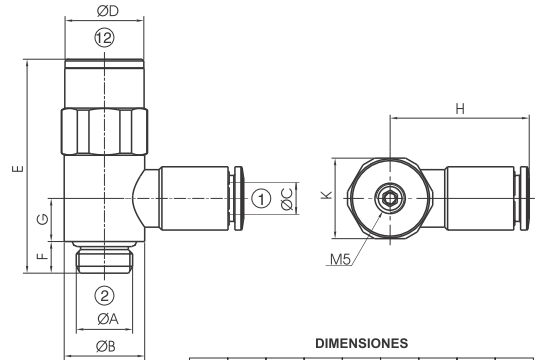
10 = Anillo tubo Ø10

12 = Anillo tubo Ø12

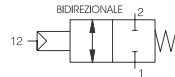
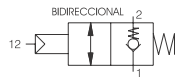
VERSIÓN

U = Unidireccional

B = Bidireccional



CÓDIGOS	DIMENSIONES									
	ØA	ØB	ØC	ØD	E	F	G	H	K	
500638U - 500638B	G3/8"	21	6	21,8	53,5	9	10	28	22	
500838U - 500838B T500838U - T500838B	G3/8"	21	8	21,8	53,5	9	10	28	22	
501038U - 501038B T501038U - T501038B	G3/8"	21	10	21,8	53,5	9	10	29,9	22	
501238U - 501238B T501238U - T501238B	G3/8"	21	12	21,8	53,5	9	10	31,4	22	
503838U - 503838B	G3/8"	21	G3/8"	21,8	53,5	9	10	28,5	22	



CARACTERÍSTICAS TÉCNICAS

Fluido	Presión de trabajo	Caudal a 6 bar con Δp=1	Caudal en escape libre	Temperatura de trabajo	
Aire filtrado y lubricado, o no	0,5 ÷ 10 bar	1000 NI/min	1600 NI/min	Min. -5°C	Max. +50°C

Válvulas de bloqueo - Talla 1/2"

Códigos de pedido

**50T12V**

TORNILLO EN METAL

A = Asta singola

12 = Anillo tubo Ø12

14 = Anillo tubo Ø14

G12 = Anillo tubo G1/2"

VERSIÓN

U = Unidireccional

B = Bidireccional

Códigos de pedido

**T50T12V**

TORNILLO EN TECNOPOLÍMERO

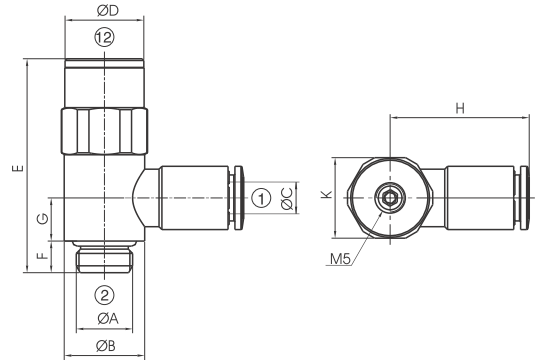
10 = Anillo tubo Ø10

12 = Anillo tubo Ø12

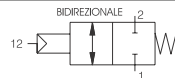
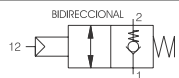
VERSIÓN

U = Unidireccional

B = Bidireccional



CÓDIGOS	DIMENSIONES									
	ØA	ØB	ØC	ØD	E	F	G	H	K	
501212U - 501212B T501212U - T501212B	G1/2"	26	12	26,8	65,5	11	12	34,9	27	
501412U - 501412B	G1/2"	26	14	26,8	65,5	11	12	35,5	27	
50G1212U - 50G1212B	G1/2"	26	G1/2"	26,8	65,5	11	12	34,5	27	



CARACTERÍSTICAS TÉCNICAS

Fluido	Presión de trabajo	Caudal a 6 bar con Δp=1	Caudal en escape libre	Temperatura de trabajo	
Aire filtrado y lubricado, o no	0,5 ÷ 10 bar	1300 NI/min	2600 NI/min	Min. -5°C	Max. +50°C