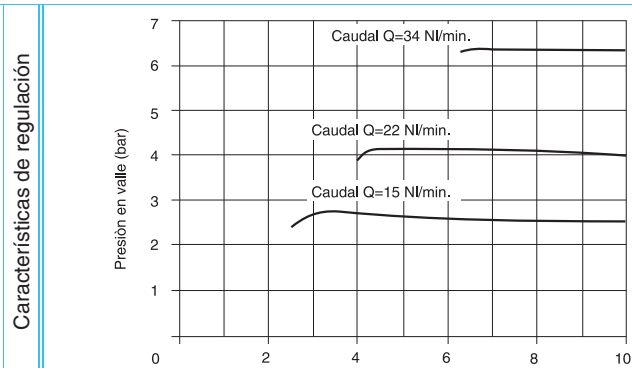
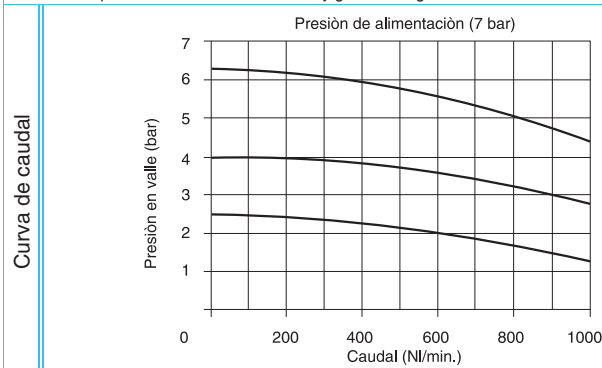


Código de pedido

17V22C.G

VERSIÓN	
V	0 = Cuerpo en Zamak 1 = Cuerpo en Tecnopolímero
CONEXIONES	
C	A = G 1/8" B = G 1/4"
CAMPO DE REGULACIÓN	
G	A = 0 - 2 bar B = 0 - 4 bar C = 0 - 8 bar D = 0 - 12 bar

Ejemplo: 17022A.C
Reductor de presión con conexiones G 1/8" y gama de regulación 0-8 bar con relieving con cuerpo en Zamak.



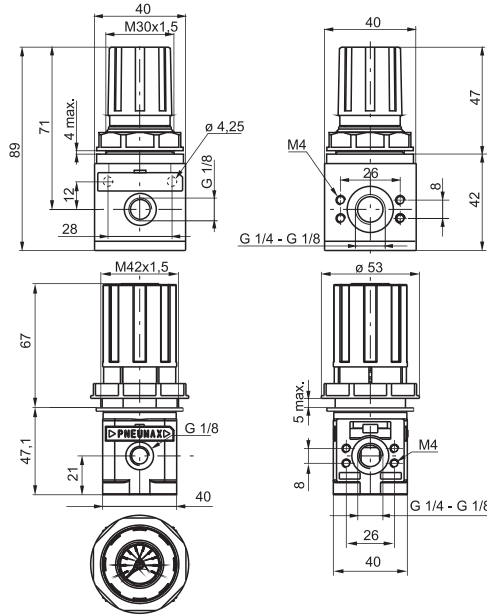
Características constructivas y de funcionamiento

- Reductor de presión de membrana con escape de la sobrepresión (función relieving).
- Manómetro incorporados en el pomo de regulación.
- Pletina compensada.
- Cuerpo en zamak o en alternativa de tecnopolímero provisto de conexiones roscadas de latón.
- Posibilidad de fijación directa a pared mediante tornillos M4 protegidos por la placa distintiva.
- Pomo de regulación bloqueable mediante presión en la posición deseada.
- Tuerca para fijación a panel.

Características técnicas

Conexiones	G 1/8" - G 1/4"
Presión máx. de alimentación	13 bar - 1,3 MPa
Temperatura	-5°C ÷ +50°C
Ataque manómetro	G 1/8"
Peso con cuerpo en tecnopolímero	gr. 250
Peso con cuerpo en zamak	gr. 380
Campo de regulación de la presión	0 - 2 bar / 0 - 4 bar 0 - 8 bar / 0 - 12 bar
Posición de montaje	Indiferente
Tornillos de fijación a pared	M4
Par máx. de apriete racores (cuerpo en zamak)	25 Nm
Par máx. de apriete racores (cuerpo en tecnopolímero)	15 Nm





Código de pedido

170T2C.G

TIPOLOGÍA

- T B = Regulador estándar
- M = Reg. para batería con manómetro incorporado

CONEXIONES

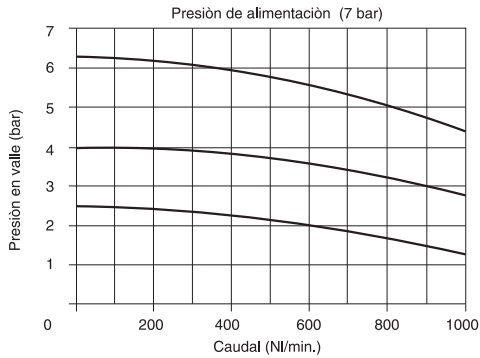
- C A = G 1/8"
- B = G 1/4"

CAMPO DE REGULACIÓN

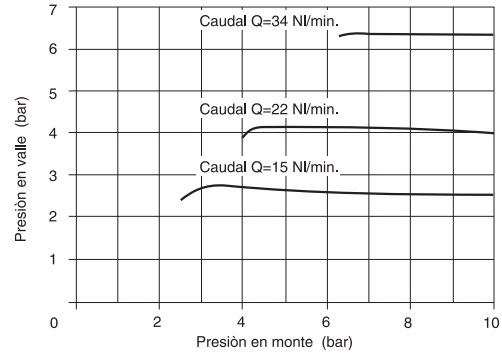
- G A = 0 - 2 bar
- B = 0 - 4 bar
- C = 0 - 8 bar
- D = 0 - 12 bar

Ejemplo: 170B2A.C
Reductor de presión para montaje en batería standard con conexiones G 1/8" y gama de regulación 0 - 8 bar.

Curva de caudal



Características de regulación

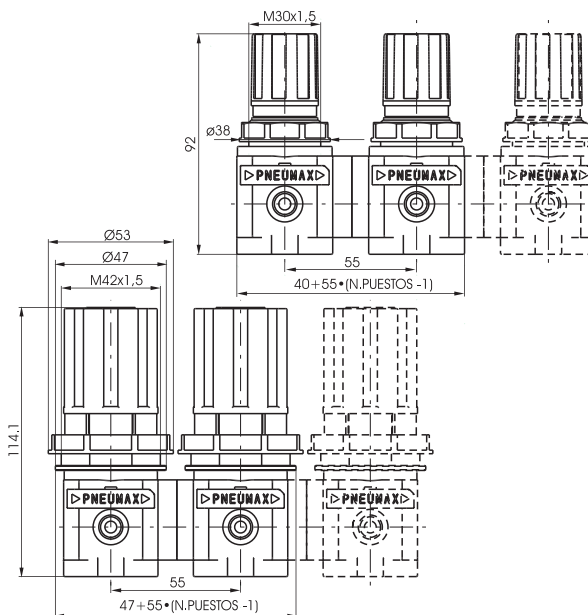


Características constructivas y de funcionamiento

- Los reguladores modulares Pneumax poseen la característica de tener la presión de alimentación común para toda la batería.
- El ensamblaje se realiza mediante un sistema de conexión por bayoneta.
- Es posible además utilizar reductores con manómetros incorporados como alternativa a los tradicionales. Esta solución permite el ahorro de espacio sobre la máquina y evita tener que realizar todos los conexionados neumáticos entre los reductores y los correspondientes manómetros.

Características técnicas

Conexiones	G 1/8" - G 1/4"
Presión máx. de alimentación	13 bar - 1,3 MPa
Temperatura	-5°C ÷ +50°C
Ataque manómetro	G 1/8"
Peso regulador sin manómetro	gr. 235
Peso regulador con manómetro	gr. 380
Campo de regulación de la presión	0 - 2 bar / 0 - 4 bar 0 - 8 bar / 0 - 12 bar
Posición de montaje	Indiferente
Tornillos de fijación a pared	M4
Par máx. de apriete racores	25 Nm



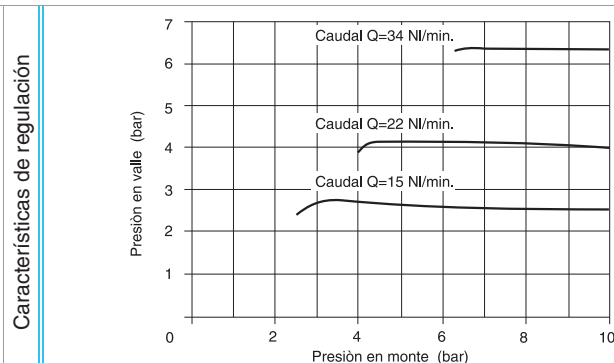
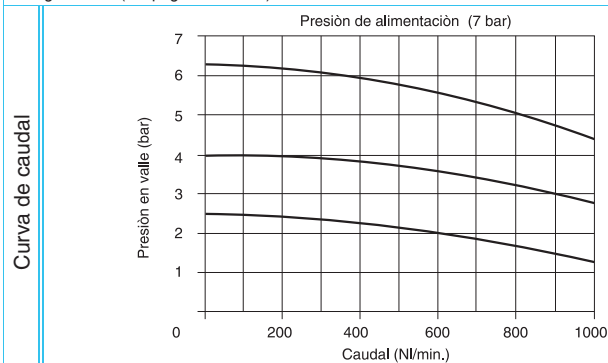
Código de pedido

17B12C.N.G

TIPOLOGÍA	
T	B = Regulador estándar
	M = Reg. con Manómetro
CONEXIONES	
C	A = G 1/8"
	B = G 1/4"
N. DE POSICIONES	
N	2 = 2 Reductor
	3 = 3 Reductor
	4 = 4 Reductor
	5 = 5 Reductor
	6 = 6 Reductor
CAMPO DE REGULACIÓN	
G	A = 0 - 2 bar
	B = 0 - 4 bar
	C = 0 - 8 bar
	D = 0 - 12 bar

NOTA: Para el montaje en batería es necesaria la utilización de un kit especial a colocar entre los reductores. Por tanto, el número de kit a pedir será igual al número de reductores a montar en batería menos 1.

*código 170M6 (ver pag. Accesorios)

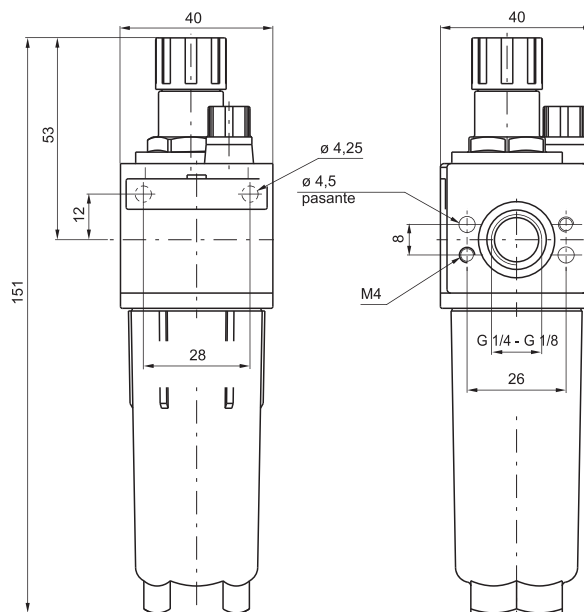


Características constructivas y de funcionamiento

- Los reguladores modulares Pneumax poseen la característica de tener la presión de alimentación común para toda la batería.
- El ensamblaje se realiza mediante un sistema de conexión por bayoneta.
- Es posible además utilizar reductores con manómetros incorporados como alternativa a los tradicionales.
- Esta solución permite el ahorro de espacio sobre la máquina y evita tener que realizar todos los conexionados neumáticos entre los reductores y los correspondientes manómetros

Características técnicas

Conexiones	G 1/8" - G 1/4"
Presión máx. de alimentación	13 bar - 1,3 MPa
Temperatura	-5°C ÷ +50°C
Ataque manómetro	G 1/8"
Peso regulador sin Manómetro	gr. 235
Peso Regulador con manómetro	gr. 380
Campo de regulación de la presión	0 - 2 bar / 0 - 4 bar 0 - 8 bar / 0 - 12 bar
Posición de montaje	Indiferente
Tornillos de fijación a pared	M4
Par máx. de apriete racores	25 Nm



Código de pedido

17V03C.T

VERSIÓN

V 0 = Cuerpo en Zamak
1 = Cuerpo en Tecnopolímero

CONEXIONES

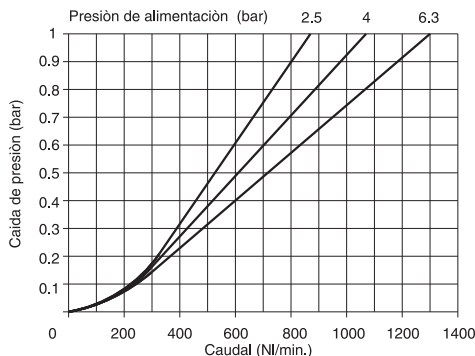
C A = G 1/8"
B = G 1/4"

TIPOLOGÍA

T P = Vaso protegido

Ejemplo: 17103A.P
Lubricador talla 1 con conexiones G 1/8" y vaso protegido con cuerpo en tecnopolímero.

3
Curva de caudal

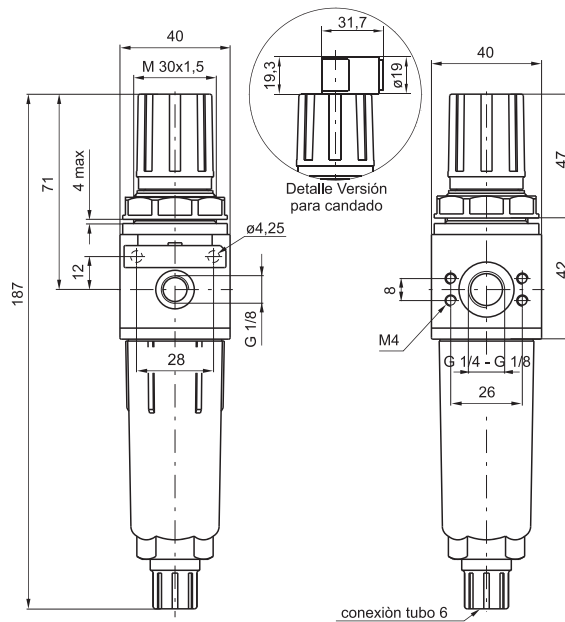


Características constructivas y de funcionamiento

- Lubricación por niebla de aceite con orificio de paso de sección variable en función del caudal.
- Cuerpo en zamak o en alternativa del tecnopolímero provisto de conexiones roscadas de latón.
- Posibilidad de fijación directa a pared mediante tornillos M4 protegidos por la placa distintiva.
- Vaso en material termoplástico transparente roscado al cuerpo.
- Protección del vaso en tecnopolímero antichoque.
- Visualización del nivel de aceite min. y máx. sobre 360° incluso con protección de vaso montada.
- Cúpula de visualización del suministro del aceite en material termoplástico transparente con pomo de regulación.
- Tapón de llenado de aceite.

Características técnicas

Conexiones	G 1/8" - G 1/4"
Presión máx. de alimentación	13 bar - 1,3 MPa
Temperatura	-5°C ÷ +50°C
Peso con cuerpo en tecnopolímero	gr. 108
Peso con cuerpo en zamak	gr. 258
Valores indicativos sobre la cantidad de lubricante	1 gota cada 300/600 NI
Tipo de aceite	FD22 - HG32
Capacidad aceite vaso	32 cm ³
Posición de montaje	Vertical
Tornillos de fijación a pared	M4
Par máx. de apriete racores (cuerpo en tecnopolímero)	30 Nm
Par máx. de apriete racores (cuerpo en tecnopolímero)	15 Nm
Caudal mín. de intervención a 6,3 bar	10 NI/min.



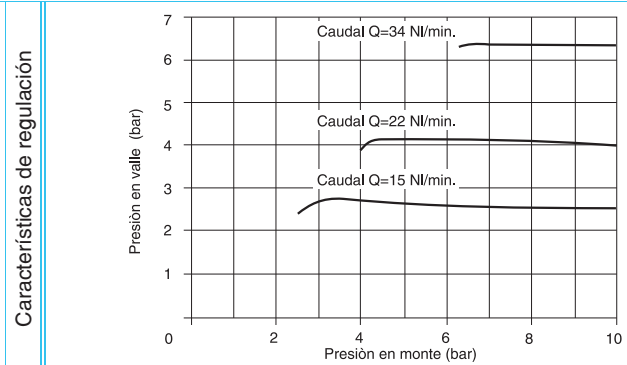
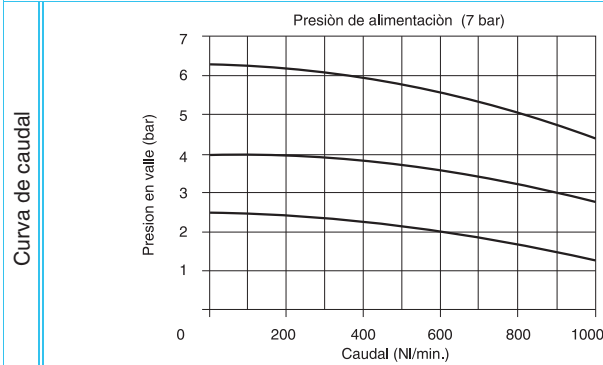
Código de pedido

17V04C.S.G.T.O

V	VERSIÓN
0	= Cuerpo en Zamak
1	= Cuerpo en Tecnopolímero
CONEXIONES	
A	= G 1/8"
B	= G 1/4"
UMBRAL DE FILTRACIÓN	
S	A = 5μ
	B = 20μ
	C = 50μ
CAMPO DE REGULACIÓN	
A	= 0 - 2 bar
G	B = 0 - 4 bar
	C = 0 - 8 bar
	D = 0 - 12 bar
TIPOLOGÍA	
P	= Protección vaso
T	S = Purga automática
	PS = Protección vaso y Purga automática
OPCIÓN	
K	= Versión para candado

Ejemplo: 17104A.B.C.P

Filtro- Reductor talla 1 con conexiones G 1/8", umbral de filtración 20μ gama de regulación 0-8 bar y vaso con cuerpo en tecnopolímero.



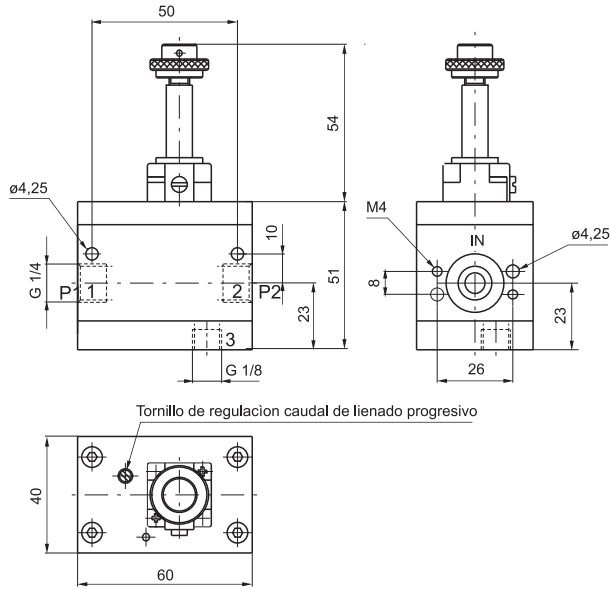
Características constructivas y de funcionamiento

- Filtro-Reductor de presión por membrana con escape de la sobrepresión (función relieving).
- Pletina compensada.
- Doble acción filtrante: por centrifugación del aire y mediante elemento poroso en HDPE sustituible y regenerable mediante lavado.
- Cuerpo en zamak o en alternativa de tecnopolímero provisto de conexiones roscadas de latón.
- Posibilidad de fijación directa a pared mediante tornillos M4 protegidos por placa distintiva.
- Pomo de regulación bloqueable mediante presión en la posición deseada.
- Vaso en material termoplástico transparente roscado al cuerpo.
- Protección del vaso en tecnopolímero antichoque.
- Escape de la condensación por mando manual y semiautomático; función obtenible mediante predisposición manual. En la versión semiautomática el escape de la condensación se produce en ausencia de presión, o bien en presencia de presión oprimiendo el grifo hacia arriba.
- Visualización del nivel de la condensación sobre 360° incluso con protección del vaso montada.
- Dos conexiones para manómetro con un tapón provisto de junta.
- Tuerca para fijación a panel.
- Suministrable bajo pedido con vaso dotado de escape automático de la condensación.

Características técnicas

Conexiones	G 1/8" - G 1/4"
Presión máx. de alimentación	13 bar - 1,3 MPa
Temperatura	-5°C ÷ +50°C
Ataque manómetro	G 1/8"
Peso con cuerpo en tecnopolímero	gr. 180
Peso con cuerpo en zamak	gr. 295
Campo de regulación de la presión	0 - 2 bar / 0 - 4 bar 0 - 8 bar / 0 - 12 bar
Umbral de filtración	5μ - 20μ - 50μ
Capacidad de condensación máx.	17 cm ³
Posición de montaje	Vertical
Tornillos de fijación a pared	M4
Par máx. de apriete racores (cuerpo en zamak)	30 Nm
Par máx. de apriete racores (cuerpo en tecnopolímero)	15 Nm





Código de pedido

171T

TIPOLOGÍA

10.M2 = A mando eléctrico
provisto de mecanica
para microsolenoides M2
(ver pag. 2.13)

20 = A mando Neumático

Nota importante: No está previsto para este producto dada la complejidad del montaje y la necesidad de la aprobación específica "PNEUMAX", el mantenimiento preventivo y/o programado; dirigirse por tanto en caso de necesidad a la casa constructora.

Características constructivas y de funcionamiento

- Válvula de 3 vías de doble obturador.
- Posibilidad de regulación del tiempo de llenado del circuito a valle del arranque mediante regulador incorporado.
- Escape rápido del circuito a valle.
- Posibilidad de mando por pilotaje eléctrico o neumático.
- Cuerpo en aluminio aleación 2011 anodizado.
- Posibilidad de fijación a pared mediante tornillos M4.

Características técnicas

Conexiones	G 1/8" - G 1/4"
Presión máx. de alimentación	10 bar - 1 MPa
Temperatura	-5°C ÷ +50°C
Peso	gr. 365
Posición de montaje	Indiferente
Presión mín. de funcionamiento	2,5 bar - 0,25 MPa
Caudal nominal a 6 bar con $\Delta p=1$	1000 NI/min.
Caudal del regulador del tiempo de rellenado con aguja totalmente abierta	150 NI/min.
Tornillos de fijación a pared	M4

3