



PNEUMAX



VAKUUMTECHNOLOGIE

KATALOG

Vakuumtechnologie Katalog

Zuverlässigkeit, Technologie und Qualität

Alle Vakuumkomponenten
aus dem Pneumax-Programm sind
aus sorgfältig ausgewählten Werkstoffen hergestellt,
um bestmögliche Leistung und höchste
Zuverlässigkeit sicherzustellen



Pneumax

Intelligente Technologien und menschliche Kompetenz

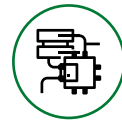
Seit seiner Gründung im Jahr 1976 hat sich das Unternehmen **PNEUMAX S.p.A.** zu einem der größten Global Players im Bereich der Komponenten und Systeme für die Automation entwickelt. Heute umfasst die gleichnamige Unternehmensgruppe **28 Gesellschaften** mit mehr als **850 Mitarbeitern weltweit**.

Kontinuierliche Investitionen in Forschung und Entwicklung haben es **Pneumax** ermöglicht, das Angebot an Standardprodukten und kundenspezifischen Lösungen stetig zu erweitern und das bewährte Pneumatikprogramm durch elektrische Antriebstechnik und Komponenten zur Fluidsteuerung zu ergänzen.

Das Unternehmen will die Spezialisierung seiner Dienstleistungen und Anwendungskompetenzen weiter vertiefen und hat sich deshalb entschieden, das Geschäft in drei separate Business Units – industrielle Automation, Prozessautomation und Automotive – zu gliedern.



**Pneumatik-
technologie**



**Elektrische
Antriebstechnik**



Fluidsteuerung

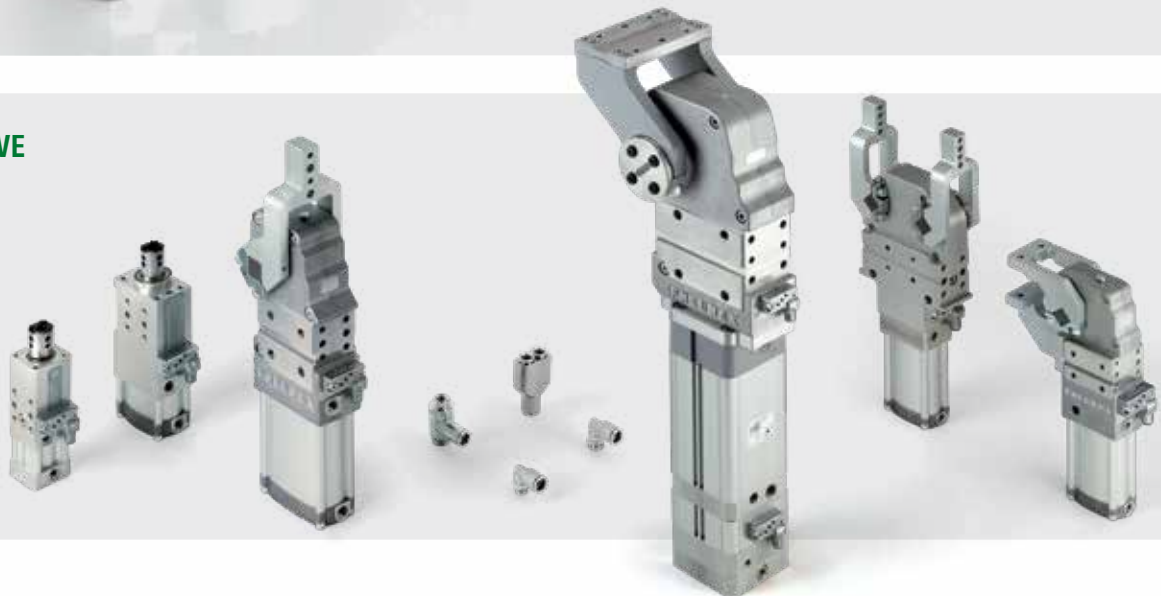


INDUSTRIELLE AUTOMATION

PROZESSAUTOMATION



AUTOMOTIVE



Ziel des Unternehmens ist, den Kunden verschiedene Technologien zur Optimierung ihrer einzelnen Anwendungen bereitstellen zu können und sich als echter strategischer Partner anzubieten.

Diese besondere „**Pneumax Business Attitude**“ entsteht aus unserer Fähigkeit, Kompetenzen aus verschiedenen Sektoren, Technologien und Anwendungen zusammenzuführen, indem die Kunden mit den Branchenspezialisten und Produktspezialisten des Unternehmens zusammenarbeiten.

Bei der Prüfung, welche Lösungen am effektivsten sind, werden die Total Cost of Ownership (TCO), d. h. die Gesamtbetriebskosten über die gesamte Lebensdauer des Produkts, einbezogen. Dies ist das eigentliche Unterscheidungskriterium, durch das sich das Angebot von Pneumax abhebt und auszeichnet.



Inhaltsverzeichnis

Vakuumtechnologie

Einführung

Vakuumtechnologie

6

Sauggreifer

10



Die Sauggreifer aus dem Pneumax-Programm sind in zahlreichen Versionen – aus unterschiedlichen Werkstoffen und in verschiedenen Bauformen – erhältlich, um den Anwendungsanforderungen der anspruchsvollsten Industriezweige gerecht zu werden.

Serie 1900 **10**

Federstößel für Niveauegleich

22



Sortiment an Federstößeln für Niveauegleich mit außenliegender oder innenliegender Feder, auch erhältlich in einer verdrehsicheren Version, um größtmögliche Präzision und Zuverlässigkeit beim Positionieren sicherzustellen.

Serie 1900 **23**

Vakuumerzeuger

26



Einstufige Vakuumerzeuger

Robuste und zuverlässige einstufige Vakuumerzeuger in kompakter Bauweise, ideal für Anwendungen, die einen schnellen Aufbau des notwendigen Vakuumgrads bei hohen Volumenströmen erfordern.

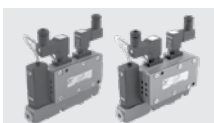
Serie 1900 **28**



Mehrstufige Vakuumerzeuger

Kompakte Vakuumerzeuger, die entsprechend der benötigten Leistung aus mehreren Modulen zusammengesetzt werden. Sie bieten ein hohes Saugvermögen bei niedrigen Verbrauchswerten und hohen Vakuumgraden.

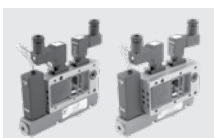
Serie 1900 **58**



Multifunktions-Vakuumerzeuger

Autonome Vakuumeinheiten, die ein komplettes Vakuum-Greifsystem bedienen können.

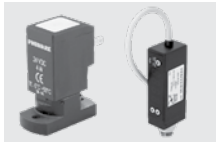
Serie 1900 **69**



Modulare Multifunktions-Vakuumerzeuger

Die Zwischenmodule „ME“ sind mehrstufige Multifunktions-Vakuumerzeuger, die, um korrekt arbeiten zu können, an die Vakuumeinheiten „SE“ montiert werden müssen.

Serie 1900 **74**



Zubehör und Ersatzteile für die Multifunktions-Vakuumerzeuger „SE“ und „ME“

Serie 1900 **80**

Ventile und Elektroventile

82



Rückschlagventile für Vakuum

Es handelt sich um Rückschlagventile mit der Aufgabe, die Saugleitung zu schließen, falls Luftverluste am Sauggreifer auftreten, weil sich dieser nicht auf dem Werkstück befindet oder nicht vollständig auf dem Werkstück aufliegt.

Serie 1900 **84**



Ventile und Elektroventile mit Sitzdichtung

Ventile und Elektroventile mit Sitzdichtung für große Durchflüsse, für Vakuum.

Serie 700	85	Serie T772-773	96
Serie PG	87	Serie T771	104



Magnetspulen

Für Serie 771, 772, 773, 779, T772, T773, T771 und N776 **109**



Sitzventile

Sitzventile gehören zu den effizientesten und wirtschaftlichsten Lösungen als Absperrorgan flüssiger Medien. Die Serie PVV wurde entwickelt, um hohe Saugleistungen sicherzustellen.

Serie PVA	111	Serie PVV	113
-----------	------------	-----------	------------

Regler

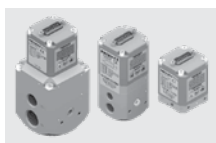
115



Manuelle Regler

Präzise Regelung des Vakuumgrads für Anwendungen, die Stabilität und Präzision erfordern.

Serie 1700 **116**



Proportionalregler

Elektronischer Proportional-Präzisionsregler mit geschlossenem Regelkreis. Version Druckluft-Vakuum und Vakuum-Vakuum.

Luft-Vakuum Serie 1900	117	Vakuum-Vakuum Serie 1900	123
------------------------	------------	--------------------------	------------

Instrumente und Zubehör

127



Vakuumschalter, Vakuummeter, Schalldämpfer und Filter.

Serie DS	128	Serie 1900	132
----------	------------	------------	------------

VAKUUMTECHNIK

„Das Vakuum ist experimentell erreichbare Leere“, so definiert es die Physik. Unter Vakuum wird somit ein vollständig materiefreier Raum verstanden, auch als „absolutes Vakuum“ bezeichnet. In der Praxis ist dieser Zustand aber nicht realisierbar. Man spricht deshalb schon von Vakuum, wenn der Luftdruck in einem Raum unter dem der Atmosphäre liegt bzw. die Teilchendichte in der Luft reduziert ist. Als „Vakuum“, „Unterdruck“, „Negativdruck“ usw. wird somit ein Druck bezeichnet, der aufgrund des Gewichts der darüberliegenden Luft niedriger ist als der Atmosphärendruck.

Auf Meereshöhe beträgt der Luftdruck 1013 mbar.



Vakuumgrad

Je nachdem, ob der Druck höher oder niedriger als der Luftdruck ist, können sehr unterschiedliche Phänomene auftreten, und auch die Mittel, um einen solchen Druck aufzubauen und zu messen, unterscheiden sich untereinander sehr. Üblicherweise werden verschiedene Vakuumgrade unterschieden, denen entsprechend dem jeweiligen Vakuumdruckbereich eine spezifische Bezeichnung zugeordnet ist. Dies sind:

- 1) Niedriges Vakuum
- 2) Mittleres Vakuum
- 3) Hohes Vakuum
- 4) Sehr hohes Vakuum
- 5) Ultrahohes Vakuum

In der industriellen Praxis wird das Vakuum entsprechend dem gewünschten Vakuumgrad in drei Anwendungsbereiche unterteilt:

Niedrigvakuum: Unter diesem Begriff wird ein Vakuumgrad zwischen 0 und -20 KPa verstanden; dieses Niveau wird normalerweise bei allen Anwendungen verwendet, die einen hohen Saugvolumenstrom erfordern. In diesem Bereich arbeiten in der Regel elektromechanische Kreiselpumpen, Seitenkanalgebläse, Strömungsgeneratoren usw.

Industrievakuum: Unter diesem Begriff wird ein Vakuumgrad zwischen -20 und -99 KPa verstanden. In diesen Bereich fällt der größte Teil der Anwendungen.

Zum Aufbau des Vakuums werden überwiegend Vakuumerzeuger – diese arbeiten nach dem Venturiprinzip und mit Druckluft – sowie mit Elektromotor angetriebene Drehschieber-Vakuumpumpen, Flüssigkeitsringpumpen oder Kolben- und Klauenpumpen eingesetzt.

Prozessvakuum: Hier liegt der Vakuumgrad über -99 KPa. Die wichtigsten Vakuumerzeuger in diesem Segment sind zweistufige Drehschieberpumpen, Turbomolekularpumpen, Diffusionspumpen, Kryopumpen usw., die ausnahmslos von Elektromotoren angetrieben werden.

Das höchste Vakuum, das auf der Erde bislang erzeugt werden konnte, unterscheidet sich erheblich vom absoluten Vakuum, das ein rein theoretischer Wert bleibt. Auch im Weltraum, wo keine Atmosphäre vorhanden ist, gibt es eine minimale Präsenz von Molekülen pro Kubikmeter.

Anstöße zur Verbesserung der Vakuumtechnologie kommen sowohl aus der Industrie als auch aus der Forschung. Die praktischen Einsatzmöglichkeiten sind überaus zahlreich und decken die unterschiedlichsten Bereiche ab: Die Vakuumtechnik wird in der Metallindustrie, der Luft- und Raumfahrt und der Lebensmittelindustrie, in Teilchenbeschleunigern, in der Mikroelektronik, der Glas- und Keramikindustrie, bei Industrierobotern und im Materialtransport mit Sauggreifern usw. genutzt.

Anwendungsbeispiele



- **Robotertechnik**

Handhabung von Autoteilen in der Automobilindustrie, Palettierung in der Verpackungsindustrie, Handhabung von Scheiben und Platten aus Glas, Stein und Holz.

- **Verpacken von Lebensmitteln**

Vakuumverpackungen unter Schutzatmosphäre

- **Formen von Schachteln aus Karton**

Mit Hilfe von Sauggreifern und Vakuumerzeugern lassen sich Pappschachteln schnell und einfach formen.

- **Transport von Pulvern und Granulaten**

Mit Vakuum können Pulver und Granulate unter Einhaltung hoher Hygiene- und Sicherheitsstandards bewegt werden, ohne dass das Produkt beschädigt wird.

- **Spannen mit Vakuum**

Mit Hilfe von einem Vakuum und geeigneten Sauggreifern können Werkstücke aus Holz, Marmor, Glas, Verbundfasern usw. in Bearbeitungszentren eingespannt werden.

- **Verdampfen und Entgasen**

Das Vakuum kann auch genutzt werden, um den Siedepunkt von Flüssigkeiten jeder Art zu senken, denn unter Vakuum reduziert sich die Zeit bis zum Erreichen des Siedepunkts deutlich. In Entgasungsanwendungen wird das Vakuum dazu genutzt, die in einer Substanz vorhandenen Gase zu reduzieren. Durch Gase können Luftblasen entstehen, die sich negativ auf das Produkt auswirken.

- **Pick and Place**

Kunststoffindustrie, Automobilindustrie, Elektronikindustrie, Druckindustrie, Verpackungsindustrie.

- **Handhabung von zerbrechlichen Produkten**

Handhabung von Eiern, Glas, Teilen aus Keramik und elektronischen Komponenten.

- **Vakuuminfusion**

Die Vakuuminfusion von Verbundwerkstoffen ist ein Produktionsverfahren, das immer größere Anwendung findet, um die ästhetische Qualität des Endprodukts zu verbessern und die Gesamtarbeitskosten zu senken. Das allgemeine Funktionsprinzip der Vakuuminfusion besteht darin, dass unter Einsatz der Vakuumtechnik in die zu verstärkenden Fasern und Gewebe Kunstharz „gesaugt“ wird. Das Vakuum reduziert den Druck auf einer Seite der Gewebelagen, so dass der Atmosphärendruck das Harz durch alle Gewebelagen drücken kann. Die Distanzen und die Geschwindigkeit, mit der sich ein solcher Lagenstapel füllen lässt, hängen von der Viskosität des Harzsystems, der Durchlässigkeit der Gewebelagen und vom Druckgradienten ab, der auf das Infusionsharz wirkt.

- **Thermoformen**

Das Vakuum kommt auch beim Thermoformverfahren von Kunststoffen zum Einsatz. Die erwärmte Folie aus Kunststoffmaterial legt sich an die Tiefziehform (Vakuumform) an und bildet die Kontur der Form exakt ab.

- **Medizinischer Bereich**

Das Vakuum wird in verschiedenen Verfahren im medizinischen Bereich verwendet wie zum Beispiel: Absaugung in der Zahnmedizin und Zahntechnik, Drucktherapie und andere in der Medizin angewandte Verfahren.

Umrechnungstabelle Positivdruck

	Pa (N/m ²)	bar	kg/cm ²	Torr	psi (lbf/in ²)	kPa	inHg
1 Pa	1	0,00001	10,1792x10 ⁻⁶	7,50062x10 ⁻³	0,145038x10 ⁻³	0,001	0,3x10 ⁻³
1 kPa	1000	0,01	10,1792x10 ⁻³	7,50062	0,145038	1	0,3
1 bar	100000	1	1,01972	750,062	14,5038	100	30
1 kg/cm ²	98066,5	0,980665	1	735,559	14,2233	98,0665	29,42
1 Torr	133322	1,33322x10 ⁻³	1,35951x10 ⁻³	1	19,3368x10 ⁻³	0,133322	0,04
1 Psi	6894,76	68,9476x1 ⁻³	70,3096x10 ⁻³	51,7149	1	6,89476	2,07

Umrechnungstabelle Negativdruck

	mbar	kPa	-kPa	Vakuum in %	Torr	-mmHg	inHg
Atm	1013	101,3	0	0	760	0	0
	913	91,3	10	9,9	685	75	3
	813	81,3	20	19,7	610	150	6
	713	71,3	30	29,6	535	225	9
	613	61,3	40	39,5	460	300	12
	513	51,3	50	49,3	385	375	15
	413	41,3	60	59,2	310	450	18
	313	31,3	70	69,1	235	525	21
	213	21,3	80	79	160	600	24
	113	11,3	90	89	85	675	27
Absolutes Vakuum	0	0	101,3	100	0	760	30

Umrechnungstabelle Durchfluss pro Zeiteinheit

	m ³ /s	m ³ /h	l/min	l/s	ft ³ /min (scfm)
1 m ³ /s	1	3600	60000	1000	2118,9
1 m ³ /h	0,28x10 ⁻³	1	16,6667	0,2778	0,5885
1 l/min	16,67x10 ⁻⁴	0,06	1	0,0167	0,035
1 l/s	1x10 ⁻³	3,6	60	1	2,1189
1 ft ³ /min (scfm)	0,472x10 ⁻³	1,6992	28,32	0,4720	1

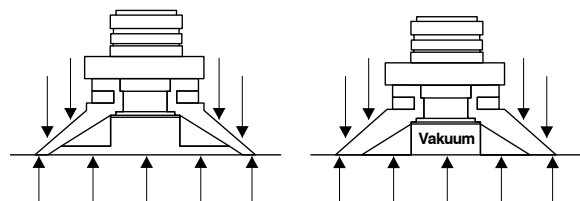
Sauggreifer

Sauggreifer sind ein unverzichtbares Zubehör in der Vakuumtechnik, um Werkstücke, Platten oder sonstige Gegenstände anzuheben, einzuspannen oder zu bewegen, die mit herkömmlichen Greifmitteln „schwer handhabbar“ sind, da sie keine Anschlagpunkte besitzen, zerbrechlich oder leicht verformbar sind. Die korrekte Auswahl und richtige Anwendung von Sauggreifern gewährleisten Einfachheit, Wirtschaftlichkeit und Sicherheit – wesentliche Voraussetzungen für eine perfekte Automation. Sauggreifer haften an der Oberfläche eines Gegenstands, sobald der äußere Umgebungsdruck (Luftdruck) höher ist als der zwischen dem Sauggreifer und der Werkstückoberfläche bestehende Druck.

Um im Innern des Sauggreifers einen Unterdruck zu erzeugen, kann dieser an eine Vakuumpumpe angeschlossen werden. Die Haltekraft des Sauggreifers hängt vom Vakuumgrad ab, den die Pumpe erzielt, und ihrer Fähigkeit, Druckverluste auszugleichen. Sauggreifer bieten ein wirkungsvolles, einfaches und wirtschaftliches System für das Handling von Werkstücken unterschiedlichster Formen und Oberflächen.

Ein Sauggreifer kann unterschiedliche Formen haben: flach, oval, konisch mit Faltenbalg, mit der Möglichkeit, verschiedenes Zubehör wie Filter, selbstschließende Ventile oder Federstößel zum Niveauausgleich hinzuzufügen.

Jeder Sauggreifer entsteht aus der Notwendigkeit, eine spezifische Anforderung der Materialbewegung und -handhabung mittels Vakuum zu erfüllen.



Anwendungen:











Greifen, Bewegen, Heben, Formen von Werkstücken, Palettieren, Pick & Place, Übergeben und Positionieren von Werkstücken. Mit Sauggreifern lassen sich die unterschiedlichsten Materialien handhaben. Grob können folgende Klassen unterschieden werden:

METALLE: schwere Lasten, große Abmessungen, mittlere Arbeitstakte, schmutzige Oberflächen.

KUNSTSTOFF: leichte Lasten, kleine bis mittlere Abmessungen mit unregelmäßigen Formen, keine Abdrücke.

HOLZ: raue Oberfläche, leichte Verformung, mittelschwere Lasten, keine Abdrücke.

Anwendungssymbole

	Anwendungen	Beschreibung
	Universal	Mehrzweckanwendungen, plane oder leicht gewölbte Flächen.
	Verpackung	Verpacken von Produkten und Handling von verpackten Produkten, hauptsächlich eingesetzt für die Handhabung von Schachteln und Zwischenlagen aus Karton.
	Kunststoff und Papier	Greifen und Entstackeln von Kunststoff- und Papiertüten; der Sauggreifer hat die Fähigkeit, seine Form an die Beschaffenheit der zu greifenden oder zu öffnenden Tüte anzupassen.
	Verpacken von Lebensmitteln	Lebensmittelindustrie, hauptsächlich für die Handhabung von Brot, Schokolade, Brioches usw.; der Sauggreifer hat die Fähigkeit, seine Form an die Beschaffenheit der Oberfläche der zu greifenden Produkte anzupassen.
	Bleche	Blechverarbeitende Industrie, hauptsächlich für die Handhabung, Befestigung und Verarbeitung von Blechen. Besonders empfohlen für ölige Oberflächen; der Sauggreifer ist geeignet für die Handhabung von Teilen mit Querkraft, hohe Rutschfestigkeit.
	Stein und Marmor	Stein- und marmorverarbeitende Industrie, hauptsächlich für die Handhabung von Marmorplatten und Ziegelsteinen. Besonders geeignet für unregelmäßige Oberflächen, wenn eine hohe Verformbarkeit des Sauggreifers erforderlich ist.
	Glatte Oberflächen	Empfohlen für Teile mit glatter Oberfläche; verhindert, dass das Werkstück seitlich verrutscht, während es vom Sauggreifer gehalten wird.
	Raue Oberflächen	Empfohlen für Teile mit rauer Oberfläche wie gesägtes Holz, Marmorplatten und Ziegelsteine. In der Regel werden Sauggreifer mit Schaumgummi verwendet, um Unregelmäßigkeiten der Oberfläche besser auszugleichen.
	Lange Haltbarkeit	Hergestellt aus einer speziellen abriebfesten Gummimischung, die eine höhere Widerstandsfähigkeit und Lebensdauer garantiert.
	Ölige Oberflächen	Spezielle Sauggreifer, die sich für ölige Oberflächen eignen

SAUGGREIFER

Die Sauggreifer aus dem Pneumax-Programm sind in zahlreichen Versionen – aus unterschiedlichen Werkstoffen und in verschiedenen Bauformen – erhältlich, um den Anwendungsanforderungen der anspruchsvollsten Industriezweige gerecht zu werden.



Auswahl des Sauggreifers

Flachsauggreifer der Reihe TP

Sauggreifer für die Handhabung von Platten und für Anwendungsbereiche, in denen die Hebekraft parallel zur Greifebene gerichtet ist. Die inneren Verstärkungen erhöhen die Stabilität, weshalb sich dieser Typ besonders für die Handhabung von schweren Gegenständen eignet.

Faltenbalgsauggreifer der Reihe TS

Die Verwendung dieses Sauggreifers empfiehlt sich insbesondere für die Handhabung von leichten Teilen in Einsatzbereichen, in denen die Hebekraft senkrecht zur Greifebene gerichtet ist. Durch die Ausdehnung des Faltenbalgs ist es möglich, Unregelmäßigkeiten der Oberfläche und die Höhe des Objekts auszugleichen. Sauggreifer mit langem Faltenbalg sind für Anwendungen zu empfehlen, bei denen leichte Produkte wie Blätter aus Papier oder Karton, dünne Bleche, Holzpaneele usw. durchblättert und bewegt werden müssen. Aufgrund ihrer großen Flexibilität können sie auch verwendet werden, um Planheitsfehler auszugleichen oder um gebogene Oberflächen aufzunehmen; sie eignen sich nicht für Anwendungen mit parallelen Lasten und mit hohem Vakuumgrad.

Kelchsauggreifer der Reihe TN

Dieser Saugertyp gehört zu den am häufigsten verwendeten. Er kommt in allen Industriezweigen zum Einsatz, in denen keine besonderen Leistungsanforderungen bestehen: Handhabung von Kunststoffprodukten, Holzpaneelen, dünnen Glas- und Metallscheiben usw. Nicht empfohlen zur parallelen Bewegung von schweren Gegenständen.

High-Grip-Sauggreifer

Sauggreifer mit hohem Reibungskoeffizienten, entwickelt für die Handhabung von geölten Oberflächen wie z. B. Blechen in der Presserei; sie eignen sich darüber hinaus für die Handhabung von nassem Glas und Stein und generell von Platten und Lasten, die während des Bewegens hohen Beschleunigungs- und Verzögerungskräften unterliegen. Diese für die Automobilindustrie empfohlenen Sauggreifer sind in verschiedenen Maßen in runder und ovaler Form sowohl als Flach- als auch Faltenbalgsauggreifer erhältlich. Sie eignen sich sowohl für horizontale als auch parallele Bewegungen.

Sauggreifer aus Schaumgummi

Dieser Sauggreifer ermöglicht das Aufnehmen und Handhaben von unbearbeiteten, sehr rauen oder unregelmäßig geformten Lasten wie z. B. Tränenblechen, Antirutsch- oder Trapezblechen, gesägtem, behauenen oder geflammtem Marmor. Werkstücke aus Rohbeton, Außenplatten und Ziegel jeder Art. Die Verwendung auf geölten Flächen und zur Handhabung von parallelen Lasten wird nicht empfohlen.

Auswahl der Mischung

Die Auswahl der für die jeweilige Anwendung zu verwendenden Mischung erfolgt anhand der technischen Tabellen und nach sorgfältiger Prüfung folgender Parameter:

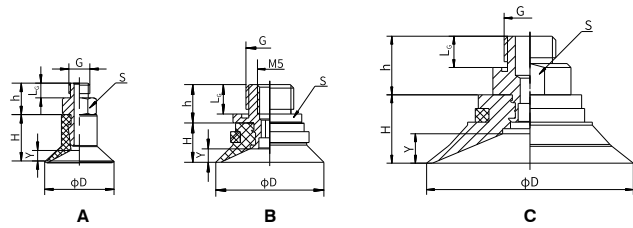
- **Rauheit der Oberfläche der zu bewegenden Last und ihre Temperatur.**
- **Gewicht und Maße der Last.**
- **Vorhandensein von chemischen Substanzen, Lösungsmitteln usw. auf der Greiffläche.**
- **Intensität und Schwere der Arbeitszyklen.**
- **Vermeidung von Flecken und Abdrücken auf der Greiffläche.**

Merkmale und Werkstoffe der Sauggreifer

Werkstoff	Temperatur °C	Abriebfestigkeit	Ölbeständigkeit	Witterungsbeständigkeit
N NBR	-20 ... +110	Hervorragend	Hervorragend	Gut
S Silikon	-40 ... +200	Gut	Niedrig	Hervorragend
PU Polyurethan	10 ... 50	Hervorragend	Gut	Hervorragend
F Schaumgummi	-20 ... +80	Niedrig	Niedrig	Niedrig
E-EPDM	-30 ... +150	Gut	Niedrig	Hervorragend

Serie 1900

Standardsauggreifer (rund)



Code V=Version N=NBR / S=Silikon	Zeichnung	D	H	G	L _G	h	S	Y
19VTN.V.05.008.00	A	9	7	M5	3,5	7,5	7	2
19VTN.V.05.010.00	A	11	10,5	M5	3,5	7,5	7	2
19VTN.V.18.020.00	B	22	8	G1/8"	6	7,8	13	2,2
19VTN.V.18.030.00	B	32	9,5	G1/8"	6	7,8	13	4,5
19VTN.V.18.040.00	C	42	13	G1/8"	6	12	17	5,2
19VTN.V.14.050.00	C	53	17,5	G1/4"	9	17	24	7



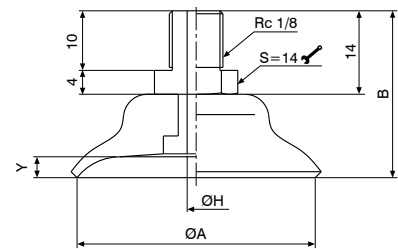
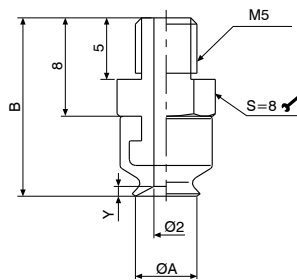
Die Standardsauggreifer in runder Form eignen sich für das Aufnehmen und Bewegen mittels Vakuum von Werkstücken mit planen oder leicht gewölbten Flächen; auch ein Greifen auf konkaven Oberflächen ist möglich.

Tabelle der Hebekräfte

Code V=Version N=NBR / S=Silikon	Volumen cm ³	Vertikale Haltekraft (N)			Parallele Haltekraft (N)			Gewicht (g)
		-20kPa	-60kPa	-90kPa	-20kPa	-60kPa	-90kPa	
19VTN.V.05.004.00	0,03	0,198	0,885	1,275	0,198	0,78	1	2,3
19VTN.V.05.008.00	0,1	1	2,55	3,8	1	2,85	3,35	2
19VTN.V.05.010.00	0,18	1,48	4,4	6,85	1,5	4,4	4,9	2,7
19VTN.V.18.020.00	1	5,9	12,2	16	5,9	8,8	9,8	3
19VTN.V.18.030.00	2	13	25	33	7,8	9,8	11	4,2
19VTN.V.18.040.00	5,5	20	37,5	60	13,8	22	27,5	11
19VTN.V.14.050.00	12	35,5	74	95	20	37	44	26,6

Werkstoff	Farbe	Härte Shore A	Arbeitstemperatur °C
NBR	Schwarz	55	-20 ... 110
Silikon	Rot	50	-40 ... 200

Kelchsauggreifer (rund)



Code	ØA	B	Y
19VTC.N.05.006.00	6	14,5	0,8
19VTC.N.05.008.00	8	15	1,2
19VTC.N.05.010.00	10	15,5	1,5

Code	ØA	B	ØH	Y
19VTC.N.18.015.00	15	22	2	1,9
19VTC.N.18.020.00	20	24	3	2,3
19VTC.N.18.030.00	30	26	3	2
19VTC.N.18.040.00	40	28	3	3,5
19VTC.N.18.050.00	50	29	4	4



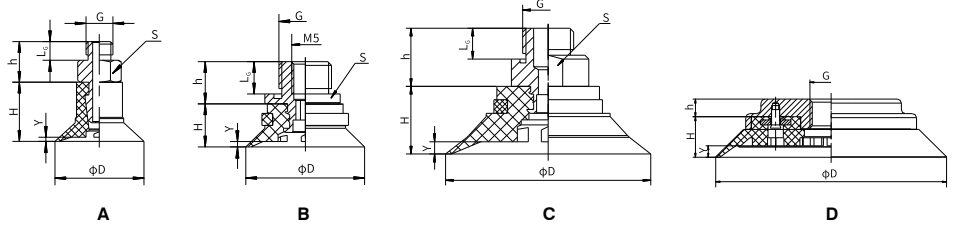
Die Sauggreifer in typischer Kelchform eignen sich für das Aufnehmen und Bewegen mittels Vakuum von Werkstücken mit planen oder leicht gewölbten Flächen; ein Greifen auf konkaven Oberflächen ist möglich.

Tabelle der Hebekräfte

Code	Volumen cm ³	Vertikale Haltekraft (N)		Gewicht (g)
		-60kPa	-90kPa	
19VTC.N.05.006.00	0,03	0,885	1,275	2,3
19VTC.N.05.008.00	0,1	2,55	3,8	2
19VTC.N.05.010.00	0,18	4,4	6,85	2,7
19VTC.N.18.015.00	0,9	12,2	16	3
19VTC.N.18.030.00	5	37,5	60	11
19VTC.N.18.040.00	12	74	95	26,6
19VTC.N.18.050.00	15	74	95	26,6

Werkstoff	Farbe	Härte Shore A	Arbeitstemperatur °C
NBR	Schwarz	55	-20 ... 110

Flachsauggreifer (rund)



Code V = Version N = NBR / S = Silikon	Zeichnung	D	H	G	L _s	h	S	Y
19VTP.V.05.015.00	A	16,5	11	M5	3,5	7,5	7	0,8
19VTP.V.18.020.00	B	22	8	G1/8"	6	7,8	13	1
19VTP.V.18.025.00	B	27	9	G1/8"	6	7,8	13	1
19VTP.V.18.030.00	B	32	10	G1/8"	6	7,8	13	1,2
19VTP.V.18.040.00	C	42	13	G1/8"	6	12	17	1,2
19VTP.V.14.050.00	C	53	17,5	G1/4"	9	17	24	3,2
19VTP.V.14.075.00	D	77	13	G1/4"	*	13	*	4
19VTP.V.12.110.00	D	112	20	G1/2"	*	9	*	6
19VTP.V.12.150.00	D	152	26	G1/2"	*	10	*	8



Die Flachsauggreifer in runder Form eignen sich für das Aufnehmen und Bewegen mittels Vakuum von Werkstücken mit planen Oberflächen; sie bieten eine gute Stabilität und eine nur minimale Verschiebung.
Dieser Typ wird empfohlen für Anwendungen, in denen die Kräfte parallel zur Greifebene gerichtet sind, und eignet sich für die Handhabung von Glasscheiben, Holzplatten, Stahlblechen und Kunststoffplatten.
Die Verstärkungen im Innern verhindern, dass empfindliche Werkstücke verformt werden, und erhöhen die Reibung bei Anwendungen, in denen die Kräfte parallel zur Greifebene gerichtet sind.

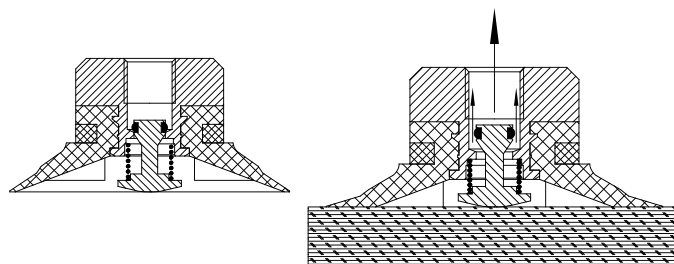
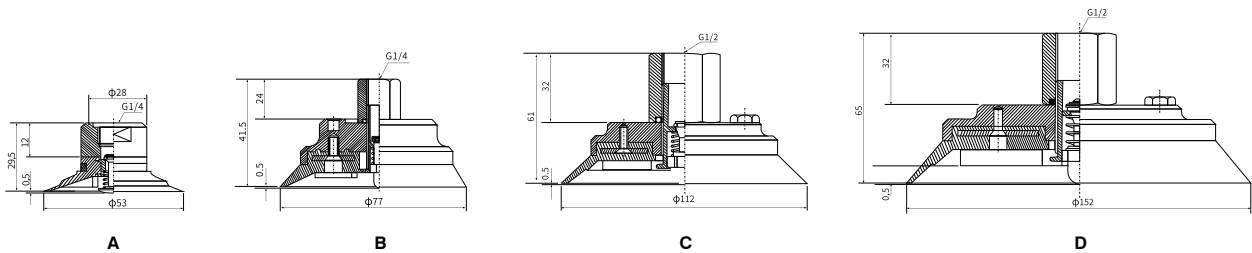
SAUGGREIFER

Tabelle der Hebekräfte

Code V = Version N = NBR / S = Silikon	Volumen cm ³	Vertikale Haltekraft (N)			Parallele Haltekraft (N)			Gewicht (g)
		-20kPa	-60kPa	-90kPa	-20kPa	-60kPa	-90kPa	
19VTP.V.05.015.00	0,037	3,25	8,4	11	3,45	6,48	7,5	1
19VTP.V.18.020.00	1	6	15	18,7	5	7,95	8,45	3,1
19VTP.V.18.025.00	1,1	9,2	19,3	24,9	7,95	8,95	10	3,6
19VTP.V.18.030.00	2	13	24,8	30,8	11	15,98	20	4,5
19VTP.V.18.040.00	4,8	20	40	50	15	25	29,5	11,5
19VTP.V.14.050.00	10	37	74	96	24	40	50	27,9
19VTP.V.14.075.00	20	80	201	272	60	110	140	121,3
19VTP.V.12.110.00	70	141	418,5	562	140	248	299,7	245,3
19VTP.V.12.150.00	160	300	845	1098	250	600	800	605

Werkstoff	Farbe	Härte Shore A	Arbeitstemperatur °C
NBR	Schwarz	55	-20 ... 110
Silikon	Rot	50	-40 ... 200

Flachsauggreifer (rund) mit Tastventil



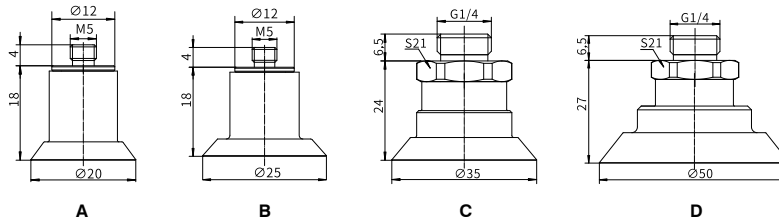
Code V = Version N = NBR / S = Silikon	Zeichnung
19VTP.N.27.050.00	A
19VTP.N.27.075.00	B
19VTP.N.28.110.00	C
19VTP.N.28.150.00	D
19VTP.S.27.050.00	A
19VTP.S.27.075.00	B
19VTP.S.28.110.00	C
19VTP.S.28.150.00	D



Wenn der Sauggreifer keinen Kontakt mit dem zu bewegendem Gegenstand hat, schließt das Tastventil die Saugöffnung und verhindert so, dass der Volumenstrom abfällt.
Sobald der Sauggreifer Kontakt mit dem zu bewegendem Gegenstand hat, wird das Tastventil betätigt und dieses öffnet die Saugleitung und stellt sicher, dass der Sauggreifer normal arbeitet.

Abmessungen und technische Informationen werden nur zu Informationszwecken zur Verfügung gestellt und können ohne vorherige Ankündigung geändert werden

Flachsauggreifer (rund) für Kunststofffolien



Code	Zeichnung
19VTF.S.05.020.00	A
19VTF.S.05.025.00	B
19VTF.S.14.035.00	C
19VTF.S.14.050.00	D



Speziell konzipiert und entwickelt zum Öffnen von Kunststofftüten. Geeignet für die Handhabung von dünnen und empfindlichen Gegenständen wie Folien aus Kunststoff und/oder Papier. Durch die sehr dünne, anpassungsfähige Lippe und die innenliegenden Stege wird verhindert, dass die Folie in den Sauggreifer eingezogen und beschädigt wird.

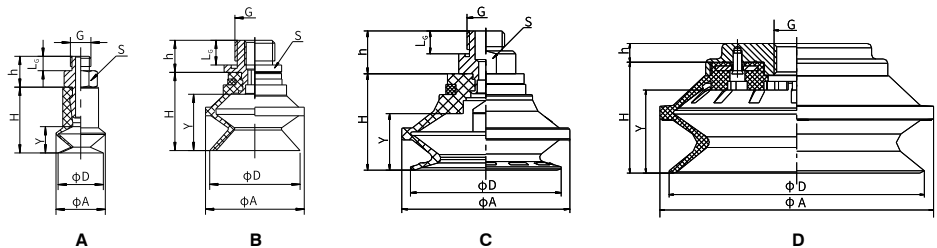
SAUGGREIFER

Tabelle der Hebekräfte

Code	Volumen cm ³	Vertikale Haltekraft (N)		Hub (mm)	Gewicht (g)
		-60kPa	-60kPa		
19VTF.S.05.020.00	1	10	6	1,5	4,6
19VTF.S.05.025.00	1,6	25	21	1,5	5,0
19VTF.S.14.035.00	2,1	38	32,5	1,5	10,0
19VTF.S.14.050.00	6	92	76	2	25,0

Werkstoff	Farbe	Härte Shore A	Arbeitstemperatur °C
Silikon	Blau	40	-40 ... 200

Faltenbalgsauggreifer (rund)



Code	Zeichnung	D	A	H	G	L _G	h	S	Y
V=Version									
N=NBR / S=Silikon									
19VTS.V.05.005.15	A	5,8	6,2	9,2	M5	3,5	7,5	7	3,6
19VTS.V.05.010.15	A	11	12	16	M5	3,5	7,5	7	7
19VTS.V.05.015.15	A	15,5	17,5	19,5	M5	3,5	7,5	7	10
19VTS.V.18.020.15	B	22	24	19	G1/8	6	7,8	13	9
19VTS.V.18.030.15	C	34	36	26	G1/8	6	12	17	19
19VTS.V.18.040.15	C	43	46	28	G1/8	6	12	17	20
19VTS.V.14.050.15	C	53	58	35	G1/4	9	17	24	20
19VTS.V.12.075.15	D	78	83	37	G1/4	*	13	*	27
19VTS.V.12.110.15	D	115	124	54	G1/2	*	9	*	38,5
19VTS.V.12.150.15	D	155	166	71	G1/2	*	10	*	44,5



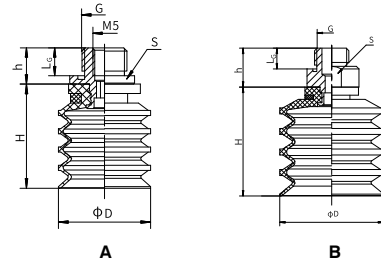
Die runden Faltenbalgsauggreifer sind so konstruiert, dass sie sich bei Kontakt mit der Oberfläche des zu greifenden Werkstücks und bei Vorhandensein eines Vakuums schnell zusammenziehen und dabei das Werkstück, unabhängig von den Bewegungen der Automatik, um einige Millimeter anheben. Diese schnelle Bewegung verhindert, dass das nächste Werkstück darunter am angehobenen Werkstück haften bleibt. Aufgrund dieses besonderen Merkmals empfehlen sich diese Sauggreifer für Anwendungsfälle, in denen Bögen aus Karton, dünne Bleche, Holzplatten, Glasscheiben usw. vereinzelt und bewegt werden müssen. Außerdem sind sie für den Einsatz auf gewölbten Flächen zu empfehlen. Sie sind weniger geeignet zur Handhabung von Werkstücken mit parallel zur Greifebene gerichteter Hebekraft.

Tabelle der Hebekräfte

Code	Volumen cm ³	Vertikale Haltekraft (N)			Gewicht (g)
		-20kPa	-60kPa	-90kPa	
19VTS.V.05.005.15	0,05	0,295	0,786	0,99	2
19VTS.V.05.010.15	0,48	1,7	3,5	5,1	2,9
19VTS.V.05.015.15	1,1	3,3	6	8,9	3,5
19VTS.V.18.020.15	2,7	5,8	10,6	15	5
19VTS.V.18.030.15	10	13	25	28	13,6
19VTS.V.18.040.15	15	22,5	42	50,2	20,2
19VTS.V.14.050.15	32	34	65	83	39,5
19VTS.V.12.075.15	110	74	166,4	226	131,3
19VTS.V.12.110.15	310	136,5	343	460,5	316,6
19VTS.V.12.150.15	650	295	686	883	733,3

Werkstoff	Farbe	Härte Shore A	Arbeitstemperatur °C
NBR	Schwarz	55	-20 ... 110
Silikon	Rot	50	-40 ... 200

Faltenbalgsauggreifer (lang)



Code V = Version N=NBR / S=Silikon	Zeichnung	D	H	G	L _G	h	S
19VTS.V.18.020.45	A	20	23	G1/8	6	7,8	13
19VTS.V.18.030.45	B	30	32	G1/8	6	12	17
19VTS.V.18.040.45	B	40	42	G1/8	6	12	17
19VTS.V.14.050.45	B	50	52	G1/4	9	17	24

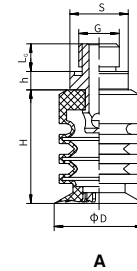
Faltenbalgsauggreifer mit langem Balg, die Höhenunterschiede ausgleichen können. Da sie einen Vertikalhub ausführen, sind sie besonders geeignet für das Vereinzeln von dünnen Gegenständen und zum Bewegen von in Plastikbeuteln abgepackten Lebensmitteln oder zerbrechlichen Gegenständen. Sie sind weniger geeignet zur Handhabung von Werkstücken mit parallel zur Greifebene gerichteter Hebekraft.

Tabelle der Hebekräfte

Code V = Version N=NBR / S=Silikon	Volumen cm ³	Vertikale Haltekraft (N)		Gewicht (g)
		-20kPa	-60kPa	
19VTS.V.18.020.45	4	0,3	0,6	3,9
19VTS.V.18.030.45	13	0,6	1,55	12,4
19VTS.V.18.040.45	27	1,05	2,15	19,8
19VTS.V.14.050.45	55	1,68	4,22	38,3

Werkstoff	Farbe	Härte Shore A	Arbeitstemperatur °C
NBR	Schwarz	55	-20 ... 110
Silikon	Rot	50	-40 ... 200

Faltenbalgsauggreifer (lang) für Beutel/Tüten



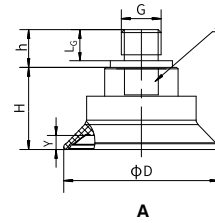
Code	Zeichnung	D	H	h	L _G	G	S
19VTS.S.14.030.35	A	30	36,5	6	9	G1/4	19
19VTS.S.38.040.35	A	40	40	6	10	G3/8	22
19VTS.S.12.050.35	A	50	55	6	10	G1/2	28

Dieser Sauggreifer mit langem Balg ist speziell für die Handhabung von Beuteln/Tüten ausgelegt. Aufgrund seiner sehr dünnen Dichtlippe und der Innenverzahnung kann er auch schwere und schwierig aufzunehmende Beutel sicher greifen.

Tabelle der Hebekräfte

Code	Volumen cm ³	Vertikale Haltekraft (N)	Gewicht (g)
		-60kPa	
19VTS.S.14.030.35	8,5	9	17,6
19VTS.S.38.040.35	14	15	23,6
19VTS.S.12.050.35	26	25	44,2

Werkstoff	Farbe	Härte Shore A	Arbeitstemperatur °C
Silikon	Rot	40	-40 ... 200

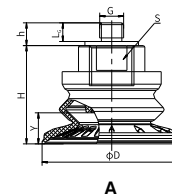
Sauggreifer (rund) mit hoher Reibung


Code	Zeichnung	D	H	G	L _G	h	S	Y
19GTN.N.14.030.00	A	32	19,5	G1/4	12	13,5	16	2,7
19GTN.N.14.040.00	A	42	22	G1/4	12	13,5	17	3,7
19GTN.N.14.050.00	A	52	28	G1/4	12	13,5	22	4,7
19GTN.N.14.060.00	A	62,5	31	G1/4	12	13,5	22	6
19GTN.N.14.080.00	A	83	34,5	G1/4	12	13,5	22	6
19GTN.N.14.100.00	A	102	36,5	G1/4	12	13,5	22	9,2

Die runden Sauggreifer mit hoher Reibung eignen sich für die Handhabung von Teilen mit unterschiedlichsten Formen und Größen. Die Verstärkung im Inneren des Sauggreifers verhindert eine Verformung der aufgenommenen Teile und erhöht die Reibkraft bei Anwendungen mit parallel zur Greifenebene wirkenden Kräften. Das innovative Design der Auflagefläche im Innern des Sauggreifers sichert einen hohen Reibungskoeffizienten zwischen Sauggreifer und Greiffläche und sorgt für einen guten Grip speziell bei stark geölten Blechen oder nassen Glas- oder Marmorplatten, da Öl und Wasser leicht ablaufen können. Diese Eigenschaft garantiert einen stabilen und sicheren Griff des Sauggreifers und ermöglicht somit ein punktgenaues Positionieren der zu bewegendes Last.

Code	Volumen cm ³	Vertikale Haltekraft (N)	Parallele Haltekraft (N)	Querkraft auf öliger Oberfläche (N)	Gewicht (g)
		-60kPa	-60kPa	-60kPa	
19GTN.N.14.030.00	1,6	45	35	33	28,3
19GTN.N.14.040.00	3,5	72	54	51	30,1
19GTN.N.14.050.00	7,5	112	90	86	55,4
19GTN.N.14.060.00	12,6	145	102	93	62,6
19GTN.N.14.080.00	35	288	212	190	81,4
19GTN.N.14.100.00	60	445	322	308	96,6

Werkstoff	Farbe	Härte Shore A	Arbeitstemperatur °C
NBR	Orange	60	-20 ... 110

Faltenbalgsauggreifer (rund) mit hoher Reibung


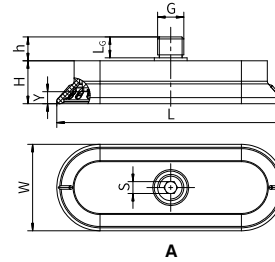
Code	Zeichnung	D	H	G	L _G	h	S	Y
19GTS.N.14.022.15	A	22	25	G1/4	12	13,5	16	5,5
19GTS.N.14.030.15	A	32	28	G1/4	12	13,5	17	9,5
19GTS.N.14.040.15	A	42	28,5	G1/4	12	13,5	17	10
19GTS.N.14.050.15	A	52	36,2	G1/4	12	13,5	22	11,5
19GTS.N.14.060.15	A	62,5	41	G1/4	12	13,5	22	14,5
19GTS.N.14.080.15	A	82	49,5	G1/4	12	13,5	22	22,5
19GTS.N.14.100.15	A	103	55	G1/4	12	13,5	22	25

Die runden Faltenbalgsauggreifer mit hoher Reibung eignen sich für die Handhabung von Teilen in unterschiedlichsten Formen und Abmessungen in Anwendungen, die einen Niveaueausgleich erfordern, wie zum Beispiel bei der Entnahme aus Beschickungsmagazinen. Sie sind besonders von Vorteil bei Anwendungen, in denen die Kraft parallel zur Greifenebene gerichtet ist. Das innovative Design der Auflagefläche im Innern des Sauggreifers sichert einen hohen Reibungskoeffizienten zwischen Sauggreifer und Greiffläche und sorgt für einen guten Grip speziell bei stark geölten Blechen oder nassen Glas- oder Marmorplatten, da Öl und Wasser leicht ablaufen können. Diese Eigenschaft garantiert einen stabilen und sicheren Griff des Sauggreifers und ermöglicht somit ein punktgenaues Positionieren der zu bewegendes Last.

Code	Volumen cm ³	Vertikale Haltekraft (N)	Parallele Haltekraft (N)	Querkraft auf öliger Oberfläche (N)	Gewicht (g)
		-60kPa	-60kPa	-60kPa	
19GTS.N.14.022.15	1,5	23	20	6,5	25,2
19GTS.N.14.030.15	6,3	35	28	12	29,5
19GTS.N.14.040.15	7,2	62	37	34	30,9
19GTS.N.14.050.15	11,2	85	58	55	56,3
19GTS.N.14.060.15	22,5	141	88	83	64,4
19GTS.N.14.080.15	57	236	141	136	86,4
19GTS.N.14.100.15	92	371	228	221	116,6

Werkstoff	Farbe	Härte Shore A	Arbeitstemperatur °C
NBR	Orange	60	-20 ... 110

Sauggreifer (oval) mit hoher Reibung



Code	Zeichnung	L	W	H	G	L _G	h	S	Y
19GEN.N.14.JxD.00	A	50	16	19,5	G1/4	12	13,5	5	3
19GEN.N.14.AxH.00	A	84	24	15,5	G1/4	12	13,5	5	5
19GEN.N.14.BxL.00	A	93	33	16	G1/4	12	13,5	5	5
19GEN.N.14.CxN.00	A	113	43	21,5	G1/4	12	13,5	5	6
19GEN.N.14.FxO.00	A	123	65	18	G1/4	12	13,5	5	6

Die ovalen Sauggreifer mit hoher Reibung eignen sich für die Handhabung von länglichen und dünnen Teilen. Die Verstärkung im Inneren des Sauggreifers verhindert eine Verformung der aufgenommenen Teile und erhöht die Reibkraft bei Anwendungen mit parallel zur Greifebene wirkenden Kräften. Das innovative Design der Auflagefläche im Inneren des Sauggreifers sichert einen hohen Reibungskoeffizienten zwischen Sauggreifer und Greiffläche und sorgt für einen guten Grip speziell bei stark geölte Blechen oder nassen Glas- oder Marmorplatten, da Öl und Wasser leicht ablaufen können.

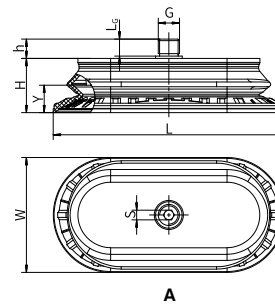
Dieser Sauggreifertyp ist speziell für Transport und Handhabung von Blechteilen in der Automobilindustrie ausgelegt. Diese Eigenschaft garantiert einen stabilen und sicheren Griff des Sauggreifers und ermöglicht somit ein punktgenaues Positionieren der zu bewegenden Last.

Tabelle der Hebekräfte

Code	Volumen cm ³	Vertikale Haltekraft (N)	Parallele Haltekraft (N)	Querkraft auf öliger Oberfläche (N)	Gewicht (g)
		-60kPa	-60kPa	-60kPa	
19GEN.N.14.JxD.00	2	33	24	12	17
19GEN.N.14.AxH.00	5	78	38	35	23
19GEN.N.14.BxL.00	10	125	77	60	24
19GEN.N.14.CxN.00	25	200	188	118	47
19GEN.N.14.FxO.00	35	312	254	170	70

Werkstoff	Farbe	Härte Shore A	Arbeitstemperatur °C
NBR	Orange	60	-20 ... 110

Faltenbalgsauggreifer (oval) mit hoher Reibung



Code	Zeichnung	L	W	H	G	L _G	h	S	Y
19GES.N.14.BxF.15	A	62	31	20	G1/4	12	13,5	5	6
19GES.N.14.CxH.15	A	82	41	22,7	G1/4	12	13,5	5	8,8
19GES.N.14.ExN.15	A	112	57	29	G1/4	12	13,5	5	12,5
19GES.N.14.GxR.15	A	143	70,5	33	G1/4	12	13,5	5	17

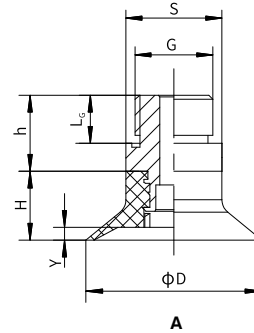
Die ovalen Faltenbalgsauggreifer mit hoher Reibung eignen sich für die Handhabung von länglichen und dünnen Teilen und in Anwendungen, die einen Niveausgleich erfordern, wie zum Beispiel bei der Entnahme aus Beschickungsmagazinen. Sie sind besonders von Vorteil bei Anwendungen, in denen die Kraft parallel zur Greifebene gerichtet ist. Das innovative Design der Auflagefläche im Inneren des Sauggreifers sichert einen hohen Reibungskoeffizienten zwischen Sauggreifer und Greiffläche und sorgt für einen guten Grip speziell bei stark geölte Blechen oder nassen Glas- oder Marmorplatten, da Öl und Wasser leicht ablaufen können.

Diese Eigenschaft garantiert einen stabilen und sicheren Griff des Sauggreifers und ermöglicht somit ein punktgenaues Positionieren der zu bewegenden Last.

Tabelle der Hebekräfte

Code	Volumen cm ³	Vertikale Haltekraft (N)	Parallele Haltekraft (N)	Querkraft auf öliger Oberfläche (N)	Gewicht (g)
		-60kPa	-60kPa	-60kPa	
19GES.N.14.BxF.15	8,7	53	60	50	41,9
19GES.N.14.CxH.15	22	110	118	101	51,5
19GES.N.14.ExN.15	57	197	200	183	102,1
19GES.N.14.GxR.15	108	275	295	267	138,9

Werkstoff	Farbe	Härte Shore A	Arbeitstemperatur °C
NBR	Orange	60	-20 ... 110

Standard-Sauggreifer (rund) aus Polyurethan


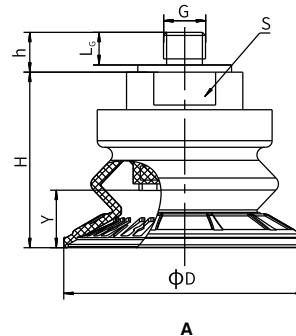
Code	Zeichnung	D	H	G	h	L _G	Y	S
19VTN.P.18.030.00	A	31	10,5	G1/8	7,8	6	2	13
19VTN.P.18.040.00	A	41	14	G1/8	12	6	2,5	17

Die Standardsauggreifer in runder Form eignen sich für das Aufnehmen und Bewegen mittels Vakuum von Werkstücken mit planen oder leicht gewölbten Flächen, auch ein Greifen auf konkaven Oberflächen ist möglich. Der große Vorteil dieses Sauggreifers ist der Werkstoff, aus dem er besteht. Polyurethan hat eine deutlich längere Lebenszeit als andere Materialien, verfügt über eine hervorragende Verschleißfestigkeit, eine gute Flexibilität und eine sehr gute Zugfestigkeit. Sauggreifer aus Polyurethan hinterlassen keine Abdrücke.

Tabelle der Hebekräfte

Code	Volumen cm ³	Vertikale Haltekraft (N)			Parallele Haltekraft (N)			Gewicht (g)
		-20kPa	-60kPa	-90kPa	-20kPa	-60kPa	-90kPa	
19VTN.P.18.030.00	2	13	23	33	7,8	9,8	11	5
19VTN.P.18.040.00	5,5	20	40	60	13,8	22	27,5	11,8

Werkstoff	Farbe	Härte Shore A	Arbeitstemperatur °C
PU	Gelb	40	10 ... 50

Faltenbalgsauggreifer (rund) aus Polyurethan


Code	Zeichnung	D	H	G	L _G	h	S	Y
19VTS.P.14.030.15	A	32	28	G1/4	12	13,5	17	7
19VTS.P.14.040.15	A	42	29	G1/4	12	13,5	17	9
19VTS.P.14.050.15	A	51,5	37	G1/4	12	13,5	22	12,5
19VTS.P.14.060.15	A	64	41,5	G1/4	12	13,5	22	15
19VTS.P.14.080.15	A	84	49,5	G1/4	12	13,5	22	23
19VTS.P.14.100.15	A	103	55	G1/4	12	13,5	22	22

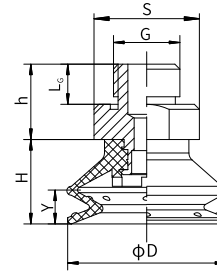
Die runden Faltenbalgsauggreifer aus Polyurethan eignen sich für die Handhabung von Teilen in unterschiedlichsten Formen und Abmessungen in Anwendungen, die einen Niveauegleich erfordern, wie zum Beispiel bei der Entnahme aus Beschickungsmagazinen. Der große Vorteil dieses Sauggreifers ist der Werkstoff, aus dem er besteht. Polyurethan hat eine deutlich längere Lebenszeit als andere Materialien, verfügt über eine hervorragende Verschleißfestigkeit, eine gute Flexibilität und eine sehr gute Zugfestigkeit. Geeignet für die Handhabung mit Vakuum von Stahlblechen, Glasscheiben, Pappkartons, Holzplatten. Sauggreifer aus Polyurethan hinterlassen keine Abdrücke.

Tabelle der Hebekräfte

Code	Volumen cm ³	Vertikale Haltekraft (N)			Parallele Haltekraft (N)			Gewicht (g)
		-20kPa	-60kPa	-90kPa	-20kPa	-60kPa	-90kPa	
19VTS.P.14.030.15	6	11	60,2	91	8,4	30,5	76	30
19VTS.P.14.040.15	7,2	17,5	93	119,8	11,3	63,8	110,8	30,6
19VTS.P.14.050.15	11	25	128,5	157,8	20,5	94	144	58,5
19VTS.P.14.060.15	22	87,3	156,2	189,2	67	125,6	165,8	67,9
19VTS.P.14.080.15	59,5	118,6	210,5	252,6	89	167,8	221,2	89,9
19VTS.P.14.100.15	103,5	149	269,5	310,4	111,8	209,8	276,5	135,3

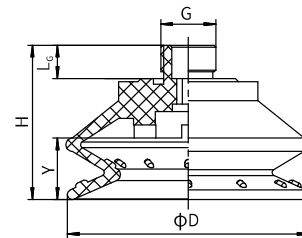
Werkstoff	Farbe	Härte Shore A	Arbeitstemperatur °C
PU	Blau	70	10 ... 50

Faltenbalgsauggreifer (rund) aus Polyurethan



A

Code	Zeichnung	D	H	G	h	L _G	Y	S
19VTS.P18.030.15	A	31,5	16,8	G1/8	12	6	6,6	17
19VTS.P18.040.15	A	42	22,4	G1/8	12	6	8,8	17
19VTS.P38.050.15	A	52,5	29,3	G3/8	13	10	12,3	24



B

Code	Zeichnung	D	H	G	L _G	Y	S
19VTS.P38.070.15	B	73	46,5	G3/8	10	16,5	*



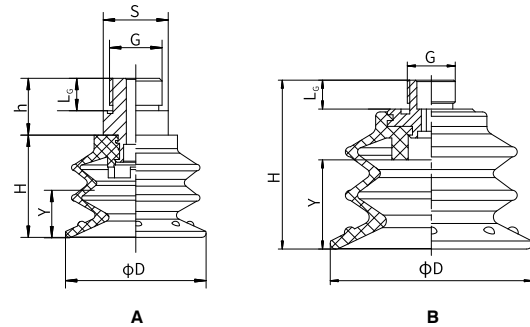
Die runden Faltenbalgsauggreifer aus Polyurethan eignen sich für die Handhabung von Teilen in unterschiedlichsten Formen und Abmessungen in Anwendungen, die einen Niveauegleich erfordern, wie zum Beispiel bei der Entnahme aus Beschickungsmagazinen. Der große Vorteil dieses Sauggreifers ist der Werkstoff, aus dem er besteht. Polyurethan hat eine deutlich längere Lebenszeit als andere Materialien, verfügt über eine hervorragende Verschleißfestigkeit, eine gute Flexibilität und eine sehr gute Zugfestigkeit. Sauggreifer aus Polyurethan hinterlassen keine Abdrücke.

Tabelle der Hebekräfte

Code	Volumen cm ³	Vertikale Haltekraft (N)			Gewicht (g)
		-20kPa	-60kPa	-90kPa	
19VTS.P18.030.15	10	13	30	37	10,3
19VTS.P18.040.15	15	22,5	60	75	17,3
19VTS.P38.050.15	32	34	86	100	33,4
19VTS.P38.070.15	108	74	165	225	60,6

Werkstoff	Farbe	Härte Shore A	Arbeitstemperatur °C
PU	Gelb	40	10 ... 50

SAUGGREIFER

Faltenbalgsauggreifer (rund) aus Polyurethan


SAUGGREIFER



Code	Zeichnung	D	H	G	h	L _G	Y	S
19VTS.P.18.020.25	A	21	14,8	G1/8	7,8	6	4,5	13
19VTS.P.18.030.25	A	30	21,3	G1/8	7,8	6	8	13
19VTS.P.14.040.25	A	40	28,4	G1/4	12	6	10,6	17
19VTS.P.38.050.25	A	50	35,5	G3/8	18	10	13,4	24
19VTS.P.38.070.25	B	70	58,5	G3/8	*	10	18,6	*

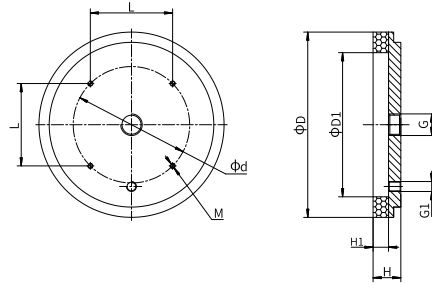
Die runden Faltenbalgsauggreifer aus Polyurethan eignen sich für die Handhabung von Teilen in unterschiedlichsten Formen und Abmessungen in Anwendungen, die einen Niveaueausgleich erfordern, wie zum Beispiel bei der Entnahme aus Beschickungsmagazinen. Der große Vorteil dieses Sauggreifers ist der Werkstoff, aus dem er besteht. Polyurethan hat eine deutlich längere Lebenszeit als andere Materialien, verfügt über eine hervorragende Verschleißfestigkeit, eine gute Flexibilität und eine sehr gute Zugfestigkeit. Geeignet für die Handhabung von porösen Gegenständen oder Produkten mit unregelmäßiger Form wie zum Beispiel Pappe. Sauggreifer aus Polyurethan hinterlassen keine Abdrücke.

Tabelle der Hebekräfte

Code	Volumen cm ³	Vertikale Haltekraft (N)			Gewicht (g)
		-20kPa	-60kPa	-90kPa	
19VTS.P.18.020.25	1,18	4,5	7	10	4,2
19VTS.P.18.030.25	9	10	19	25	6,9
19VTS.P.14.040.25	15	15	32	50	18,2
19VTS.P.38.050.25	30	35	58	79	32,6
19VTS.P.38.070.25	75	72	125	150	60,5

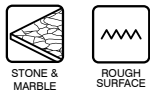
Werkstoff	Farbe	Härte Shore A	Arbeitstemperatur °C
PU	Grün	55	10 ... 50

Sauggreifer (rund) aus Schaumgummi



A

Code	Zeichnung	D	D1	H	H1	G1	L	M	d	G
19VTN.G.14.040.00	A	40	20	25	15	-	-	-	-	G1/4
19VTN.G.14.064.00	A	64	40	25	15	-	-	-	40	G1/4
19VTN.G.38.092.00	A	92	64	26	15	-	-	4-M5	70	G3/8
19VTN.G.12.127.00	A	127	92	30	15	G1/8	70	4-M5	-	G1/2



Die runden Sauggreifer aus Schaumgummi werden aus einer speziellen Gummimischung, bezeichnet als „NR“ hergestellt. Durch die Dichte des Materials hat der Sauggreifer einen guten Griff auch bei sehr rauen und unregelmäßigen Oberflächen und behält seine Elastizität auch nach sehr vielen Arbeitszyklen. Er eignet sich speziell für die Handhabung von Lasten mit unbearbeiteten oder sehr rauen Oberflächen wie zum Beispiel: gesägter, behauener oder geflammter Marmor, Trapezbleche, Antirutsch- oder Tränenbleche, Ziegel, Werkstücke aus Rohbeton, Außenplatten usw. und generell für alle Fälle, in denen der Einsatz herkömmlicher Sauggreifer nicht möglich ist. Wird nicht empfohlen für die Handhabung von Lasten mit parallel zur Oberfläche gerichteter Hubkraft und zum Bewegen von Lasten mit geöhlten Oberflächen.

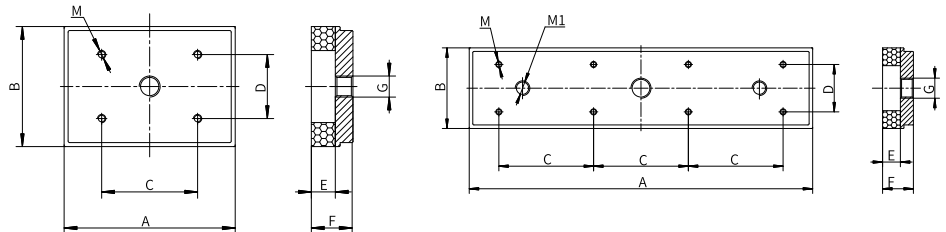
SAUGGREIFER

Tabelle der Hebekräfte

Code	Vertikale Haltekraft (N)		Gewicht (g)
	-60kPa		
19VTN.G.14.040.00	7,8		33,4
19VTN.G.14.064.00	35		82,4
19VTN.G.38.092.00	85		197,8
19VTN.G.12.127.00	175		489,3

Werkstoff	Farbe	Härte Shore A	Arbeitstemperatur °C
Schaumgummi „NR“	Orange	30	-20 ... 80

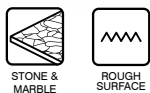
Sauggreifer (rechteckig) aus Schaumgummi



A

B

Code	Zeichnung	A	B	C	D	E	F	G	M	M1
19VRN.G.14.FxR.00	A	135	60	80	40	15	26	G1/4	4-M5	-
19VRN.G.14.HxN.00	A	107	75	60	40	15	26	G1/4	4-M5	-
19VRN.G.12.RxS.00	B	290	140	80	100	15	26	G1/2	8-M5	2-M12



Die rechteckigen Sauggreifer aus Schaumgummi werden aus einer speziellen Gummimischung, bezeichnet als „NR“ hergestellt. Durch die Dichte des Materials hat der Sauggreifer einen guten Griff auch bei sehr rauen und unregelmäßigen Oberflächen und behält seine Elastizität auch nach sehr vielen Arbeitszyklen. Er eignet sich speziell für die Handhabung von Lasten mit unbearbeiteten oder sehr rauen Oberflächen wie zum Beispiel: gesägter, behauener oder geflammter Marmor, Trapezbleche, Antirutsch- oder Tränenbleche, Ziegel, Werkstücke aus Rohbeton, Außenplatten usw. und generell für alle Fälle, in denen der Einsatz herkömmlicher Sauggreifer nicht möglich ist. Wird nicht empfohlen für die Handhabung von Lasten mit parallel zur Oberfläche gerichteter Hubkraft und zum Bewegen von Lasten mit geöhlten Oberflächen.

Tabelle der Hebekräfte

Code	Vertikale Haltekraft (N)		Gewicht (g)
	-60kPa		
19VRN.G.12.RxS.00	80		231,7
19VRN.G.14.HxN.00	90		236,7
19VRN.G.14.HxN.00	706		1175,1

Werkstoff	Farbe	Härte Shore A	Arbeitstemperatur °C
Schaumgummi „NR“	Orange	30	-20 ... 80

FEDERSTÖSSEL FÜR NIVEAUAUSGLEICH

Sortiment an Federstößeln für Niveaue Ausgleich mit außenliegender oder innenliegender Feder, auch erhältlich in einer verdrehsicheren Version, um größtmögliche Präzision und Zuverlässigkeit beim Positionieren sicherzustellen.

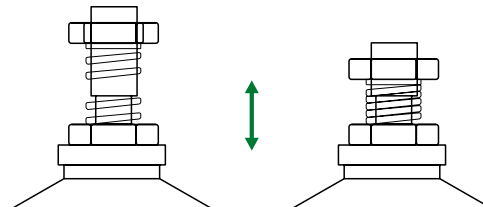


Auswahlkriterien und Funktionen

Dieses Zubehörteil ermöglicht den Ausgleich von Höhendifferenzen, die bei verschiedenen Anwendungen auftreten können, zum Beispiel in Hebese Systemen, in denen die Sauggreifer an einer starren Struktur befestigt sind, oder wenn ein Sauggreifer am Arm eines anthropomorphen Roboters oder in einem ähnlichen System montiert ist, in dem die Teile exakt auf der gewünschten Höhe positioniert werden müssen. Darüber hinaus wird durch den Niveaue Ausgleich garantiert, dass Rückstöße bis zu einem gewissen Grad absorbiert werden können.

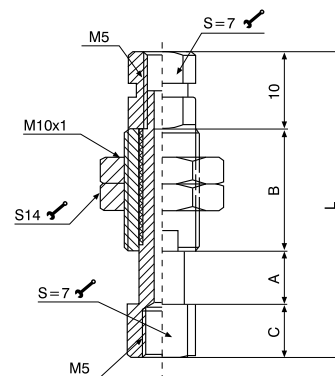
Die Reihe von Pneumax unterteilt sich in drei Typen:

- **Niveaue Ausgleich mit außenliegender Feder**
- **Niveaue Ausgleich mit innenliegender Feder**
- **Verdrehsicherer Niveaue Ausgleich mit innenliegender Feder**



Serie 1900

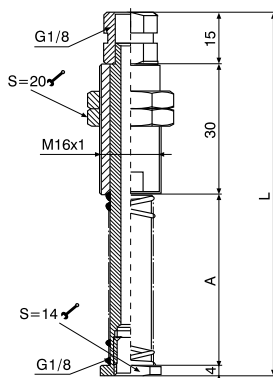
Standard-Federstößel M5 – innenliegende Feder



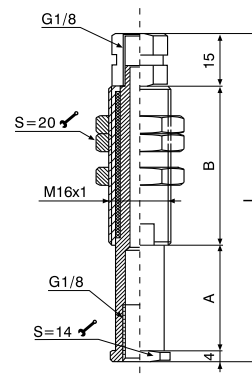
Code	A	B	C	L	Gewicht (g)
19P05.S.07.I	7	19	7	43	18,7
19P05.S.15.I	15	23	27	75	28,2
19P05.S.20.I	20	36	7	73	28,8

Mit dem Standard-Federstößel M5 können Höhenunterschiede ausgeglichen werden, wenn im Vakuum-Greifsystem Werkstücke mit unterschiedlichen Höhen bewegt werden. Er vereinfacht das punktgenaue Positionieren auf den Vakuum-Handhabungsgeräten und ermöglicht ein sanftes Aufsetzen der Sauggreifer auf besonders empfindlichen Teilen.

Standard-Federstößel G1/8" – innen- und außenliegende Feder



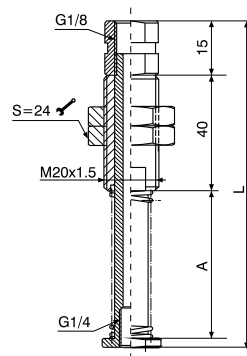
Code	A	L	Gewicht (g)
19P18.S.10.E	20	69	85
19P18.S.30.E	50	99	111,5
19P18.S.50.E	70	119	123,3



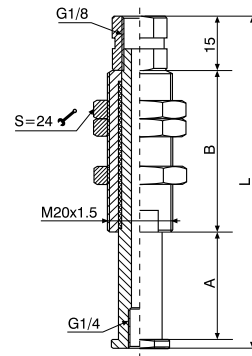
Code	A	B	L	Gewicht (g)
19P18.S.10.I	10	25	54	59,1
19P18.S.20.I	20	35	74	76,3
19P18.S.30.I	30	45	94	103,1
19P18.S.50.I	50	65	134	140,1

Mit dem Standard-Federstößel G1/8" können Höhenunterschiede ausgeglichen werden, wenn im Vakuum-Greifsystem Werkstücke mit unterschiedlichen Höhen bewegt werden. Er vereinfacht das punktgenaue Positionieren auf den Vakuum-Handhabungsgeräten und ermöglicht ein sanftes Aufsetzen der Sauggreifer auf besonders empfindlichen Teilen.

Standard-Federstößel G1/4" – innen- und außenliegende Feder



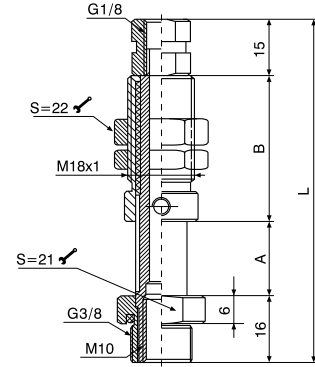
Code	A	L	Gewicht (g)
19P14.S.20.E	35	95	172,5
19P14.S.50.E	70	130	218,3



Code	A	B	L	Gewicht (g)
19P14.S.10.I	10	25	55	84,8
19P14.S.20.I	20	35	75	110,3
19P14.S.30.I	30	45	95	145,3

Mit dem Standard-Federstößel G1/4" können Höhenunterschiede ausgeglichen werden, wenn im Vakuum-Greifsystem Werkstücke mit unterschiedlichen Höhen bewegt werden. Er vereinfacht das punktgenaue Positionieren auf den Vakuum-Handhabungsgeräten und ermöglicht ein sanftes Aufsetzen der Sauggreifer auf besonders empfindlichen Teilen.

► **Verdrehsicherer Federstößel G3/8" – innenliegende Feder**

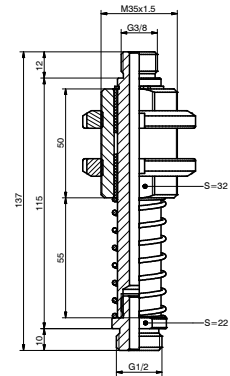


Code	A	B	L	Gewicht (g)
19P38.N.10.I	10	28	69	112,3
19P38.N.20.I	20	39	90	134,7
19P38.N.30.I	30	50	111	158,2
19P38.N.50.I	50	70	151	204,9

Mit dem verdrehsicherer Federstößel G3/8" können Höhenunterschiede ausgeglichen werden, wenn im Vakuum-Greifsystem Werkstücke mit unterschiedlichen Höhen bewegt werden. Er vereinfacht das punktgenaue Positionieren auf den Vakuum-Handhabungsgeräten und ermöglicht ein sanftes Aufsetzen der Sauggreifer auf besonders empfindlichen Teilen. Durch sein verdrehsicheres Design ist er sowohl für ovale als auch rechteckige Sauggreifer einsetzbar.

FEDERSTÖSSEL FÜR NIVEAUAUSGLEICH

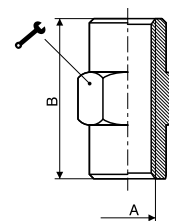
► **Standard-Federstößel G1/2"**



Code	Gewicht (g)
19P12.S.55.E	470 g

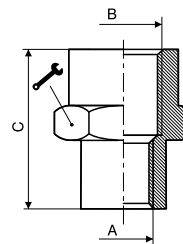
Mit dem Standard-Federstößel G1/2" können Höhenunterschiede ausgeglichen werden, wenn im Vakuum-Greifsystem Werkstücke mit unterschiedlichen Höhen bewegt werden. Er vereinfacht das punktgenaue Positionieren auf den Vakuum-Handhabungsgeräten und ermöglicht ein sanftes Aufsetzen der Sauggreifer auf besonders empfindlichen Teilen.

► **Muffen für verdrehsichere Federstößel für Niveauegleich**



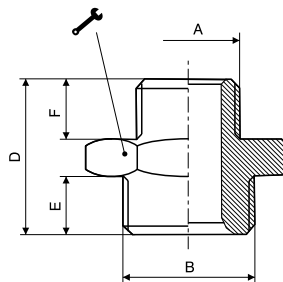
Code	A	B	Gewicht (g)
10338	G3/8"	23	34,9

► Muffen für verdrehsichere Federstößel für Niveauegleich



Code	A	B	C		Gewicht (g)
1061838	G1/8"	G3/8"	20	22	27,4
1061438	G1/4"	G3/8"	23	22	30,5
1063812	G3/8"	G1/2"	27,5	26	35,1

► Zylindrische Nippel für Federstößel



Code	A	B	D	E	F		Gewicht (g)
101M5M5	M5	M5	11,5	4	4	8	2,3
101M518	M5	G1/8"	14,5	6	4	14	8,4
1011818	G1/8"	G1/8"	16,5	6	6	14	9,2
1011814	G1/8"	G1/4"	19	8	6	17	14,6
1011838	G1/8"	G3/8"	20	9	6	19	19,7
1011414	G1/4"	G1/4"	21	8	8	17	15,7
1011438	G1/4"	G3/8"	22	9	8	19	22
1011412	G1/4"	G1/2"	23,5	10	8	24	36,5
1013838	G3/8"	G3/8"	23	9	9	19	24
1013812	G3/8"	G1/2"	24,5	10	9	24	38,1
1011212	G1/2"	G1/2"	25,5	10	10	24	40

VAKUUMERZEUGER

Breites Programm an einstufigen und mehrstufigen Vakuumerzeugern in kompakter Bauweise mit hoher Zuverlässigkeit.



Programm

Das Programm von PNEUMAX setzt sich aus einstufigen und mehrstufigen Geräten verschiedener Abmessungen und Bautypen zusammen. Die einstufigen Vakuumerzeuger nutzen den Venturieffekt an einer einzigen Düse mit mittlerem/hohem Durchgang und erzeugen innerhalb kurzer Zeit Vakuum- und Saugleistungswerte, die sich für mittlere/leichte Anwendungen eignen. Die mehrstufigen Vakuumerzeuger verwenden hingegen mehrere Düsen (Ejektoren), die hintereinander angeordnet sind, und nutzen die sich aus dieser Anordnung ergebende kinetische Energie, um bei gleichem Durchfluss sehr geringe Verbrauchswerte und einen Vakuumgrad von nahezu 90 % zu erzielen, mit verschiedenen Ansaugkapazitäten. Die einstufigen Vakuumerzeuger, die schnell zwischen Druck und Vakuum wechseln, können auch mit einem

Schnellauswurfsystem für hochgetaktete Anwendungen ausgerüstet werden.

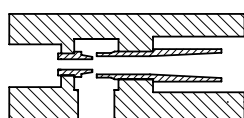
Die mehrstufigen Vakuumerzeuger sind hingegen mit integrierten Kontroll- und Regelfunktionen aufrüstbar, wie zum Beispiel einer elektropneumatische Steuerung für die Druckluftversorgung/Unterbrechung und Abblasfunktion zum schnellen Lösen, einem Regler für die Dosierung der Abblasfunktion und einem Vakuumschalter für die Steuerung des erzeugten Vakuumgrads. Letztere können auch als Module montiert werden, so dass regelrechte dezentralisierte Modulinseln für die Vakuumerzeugung und -regelung entstehen, mit denen mehrere Greifmittel bedient werden können.

Bautypen

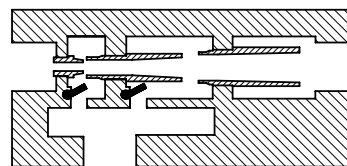
Was die Größe und die Funktionsweise betrifft, können wir zwei Familien von Vakuumerzeugern unterscheiden:

1) Einstufige, kompakte und/oder miniaturisierte Vakuumerzeuger, pneumatisch oder elektropneumatisch angetrieben, zur Montage mit direktem Kontakt zu Sauggreiferträgern und Sauggreifern.

2) Mehrstufige Vakuumerzeuger mit oder ohne integrierte Funktionen, pneumatisch/elektropneumatisch angetrieben, zur standortentfernten Montage und zur Regelung von Sauggreifergruppen.



Einstufiger
Vakuumerzeuger



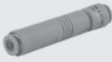




Mehrstufiger
Vakuumerzeuger

Vorteile:

- Luftverbrauch ist auf die Momente der tatsächlichen Nutzung beschränkt
- Installation erfolgt in direkter Nähe der Sauggreifer
- Kurze Reaktionszeiten und hohe Kapazität
- Keine Anwendungsgrenzen
- Geringes Gewicht und kompakte Maße
- Hohe Zuverlässigkeit

Inhaltsverzeichnis

Einstufige Vakuumerzeuger

	Serie 1900 T06, T10, T14, T18	28		Serie 1900 Hohe Saugleistung - G3/8", G1/2", G3/4"	51
	Serie 1900 M5	37		Serie 1900 Regulierbarer Vakuumerzeuger Conveyor	57
	Serie 1900 G1/8", G1/4", G3/8"	39			

Mehrstufige Vakuumerzeuger

	Serie 1900 G1/4", G3/8"	59		Serie 1900 Hohe Saugleistung - G3/4", G1"	63
---	-----------------------------------	-----------	---	---	-----------


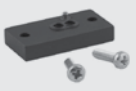


Multifunktions-Vakuumerzeuger

	Serie 1900	70
---	-------------------	-----------

Modulare Multifunktions-Vakuumerzeuger

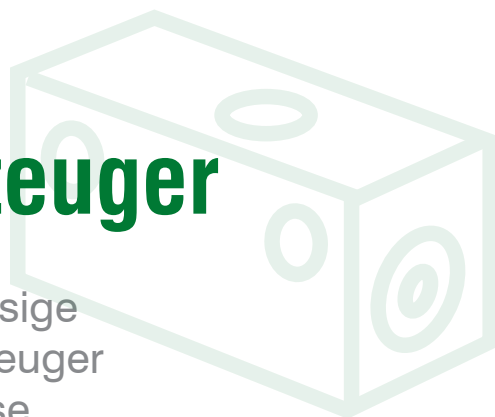
	Serie 1900	75
---	-------------------	-----------

Zubehör und Ersatzteile für die Multifunktions-Vakuumerzeuger „SE“ und „ME“

	Micro-Magnetventil 15 mm	80		Abdeckplatte	80
	Stecker	80		Digitaler Vakuumschalter	81

Einstufige Vakuumerzeuger

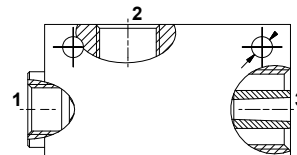
Robuste und zuverlässige einstufige Vakuumerzeuger in kompakter Bauweise, ideal für Anwendungen, die einen schnellen Aufbau des notwendigen Vakuumgrads bei hohen Volumenströmen erfordern.



VAKUUMERZEUGER

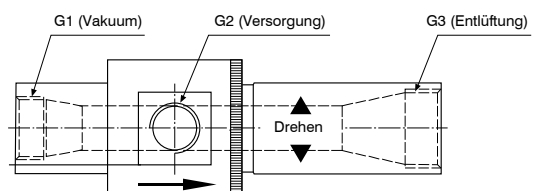
Funktionsprinzipien und Anwendung

Die einstufigen Vakuumerzeuger arbeiten nach dem Venturiprinzip. An Anschluss 1 wird der Vakuumerzeuger mit Druckluft versorgt, an Anschluss 2 entsteht ein Unterdruck und an Anschluss 3 wird die Versorgungsluft mit der angesaugten Luft abgelassen; bei Unterbrechung der Versorgung mit Luft an Anschluss 1 enden auch Ansaugung und Vakuumerzeugung an Anschluss 2. Der optimale Versorgungsdruck eines einstufigen Vakuumerzeugers unterscheidet sich je nach Bautyp und liegt zwischen 1 und 6 bar. Diese Vakuumerzeuger werden hauptsächlich für die Bedienung von Sauggreifern zum Aufnehmen und Bewegen von porösen und nicht-porösen Gegenständen eingesetzt, wenn keine sehr hohe Saugleistung verlangt wird.



Regulierbare Version

Die Funktionsweise dieser Vakuumerzeuger basiert auf dem Venturiprinzip; sie verfügen jedoch im Unterschied zu den herkömmlichen Vakuumerzeugern über einen Ejektor mit größerem Durchmesser und sind außerdem regulierbar. Dadurch ist es möglich, Durchflussmenge und Vakuumgrad zu variieren, ohne den Druck der Versorgungsluft zu verändern.

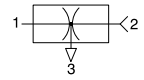
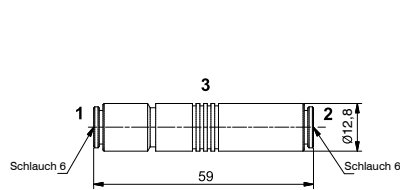


Serie 1900

Einstufiger Vakuumerzeuger T06

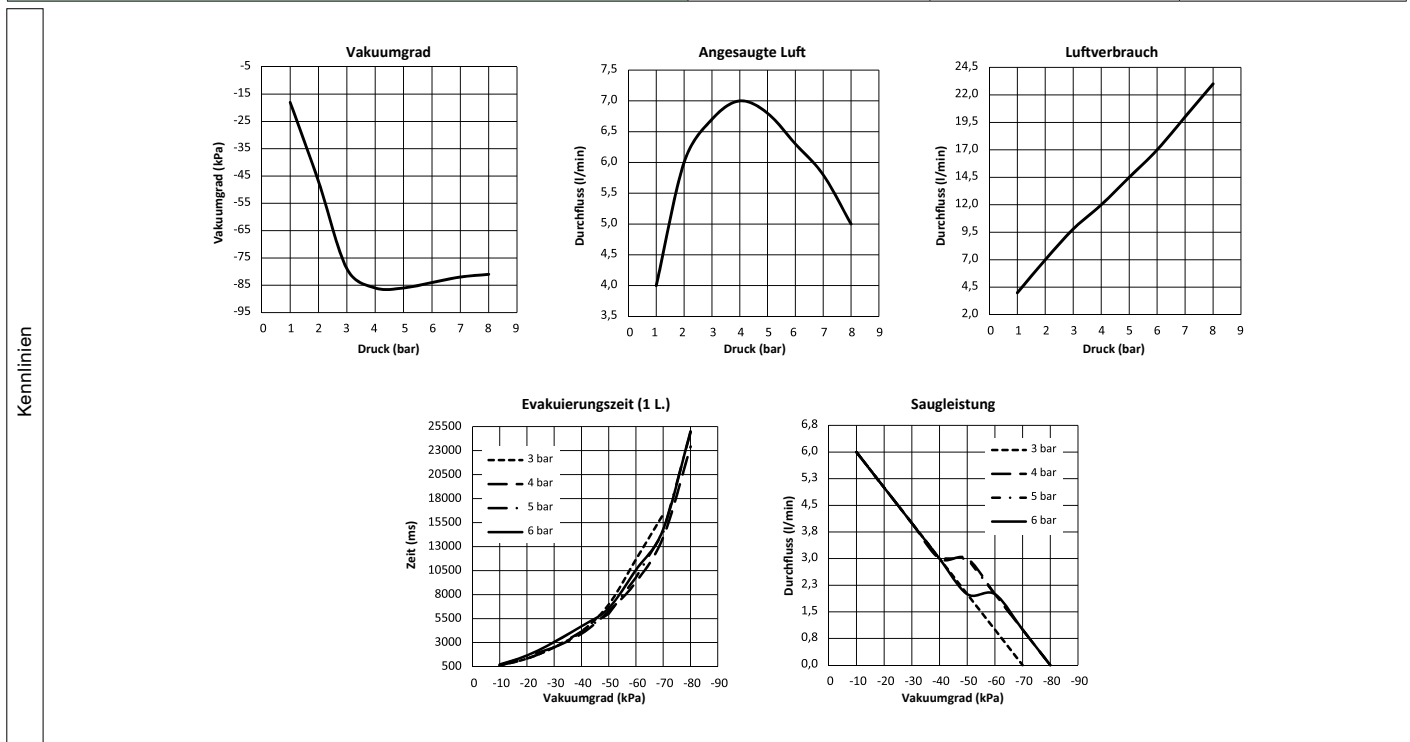
Bestellcode

19T06.S.05.HV.C0



Die einstufigen Vakuumerzeuger arbeiten nach dem Venturiprinzip. Ihr wichtigstes Konstruktionsmerkmal ist, dass sich Druckluftversorgung und Vakuumschluss auf derselben Achse befinden. Dadurch ist es möglich, die Sauggreifer entweder direkt oder über einen Sauggreiferträger achsgleich am Vakuumerzeuger anzuschließen, was im Hinblick auf Anlagenlayout und Montagefreundlichkeit deutliche Vorteile bringt.

Leistungsmerkmale			
- Versorgungsdruck (bar)	2	4	6
- Vakuumgrad (-kPa)	47	86	84
- Saugleistung (l/min)	6	7	6
- Luftverbrauch (l/min)	7	12	17

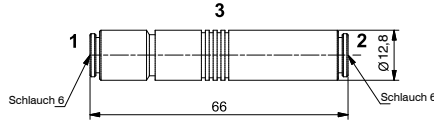
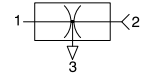


Technische Merkmale	
Medium	Gefilterte, ungeölte Luft
Druck (bar)	1 ... 8
Temperatur (°C)	-10 ... +80
Gewicht (g)	7
Geräuschpegel (dBA)	68

VAKUUMERZEUGER

Einstufiger Vakuumerzeuger T06

Bestellcode
19T06.S.07.HV.C0



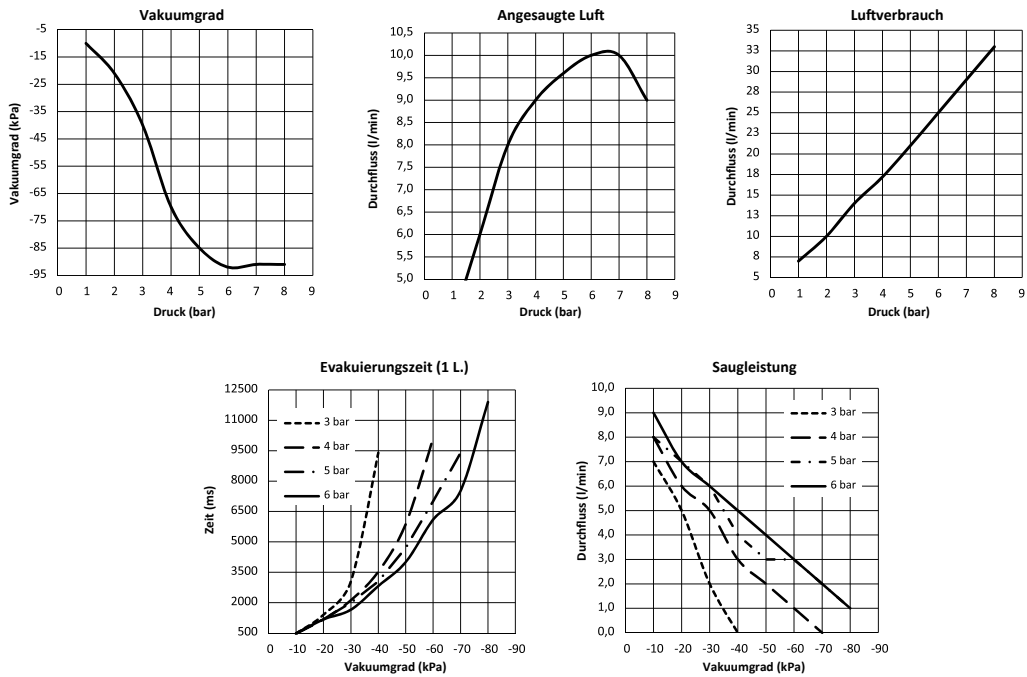
Die einstufigen Vakuumerzeuger arbeiten nach dem Venturiprinzip. Ihr wichtigstes Konstruktionsmerkmal ist, dass sich Druckluftversorgung und Vakuumanschluss auf derselben Achse befinden. Dadurch ist es möglich, die Sauggreifer entweder direkt oder über einen Sauggreiferträger achsgleich am Vakuumerzeuger anzuschließen, was im Hinblick auf Anlagenlayout und Montagefreundlichkeit deutliche Vorteile bringt.

Leistungsmerkmale

- Versorgungsdruck (bar)	2	4	6
- Vakuumgrad (-kPa)	21	70	92
- Saugleistung (l/min)	6	9	10
- Luftverbrauch (l/min)	10	17	25

VAKUUMERZEUGER

Kennlinien

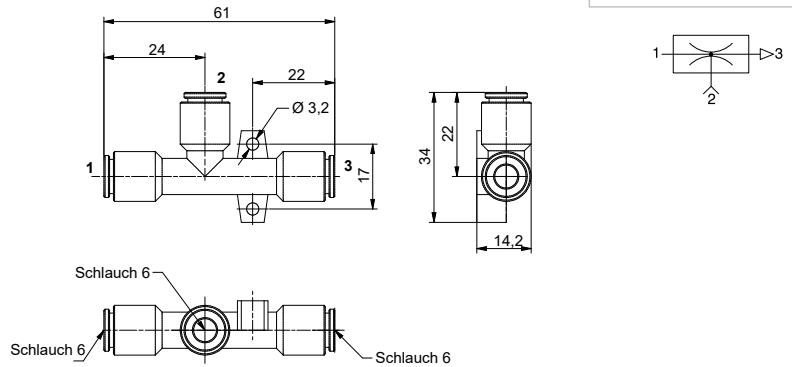


Technische Merkmale

Medium	Gefilterte, ungeölte Luft
Druck (bar)	1 ... 8
Temperatur (°C)	-10 ... +80
Gewicht (g)	8
Geräuschpegel (dBA)	68

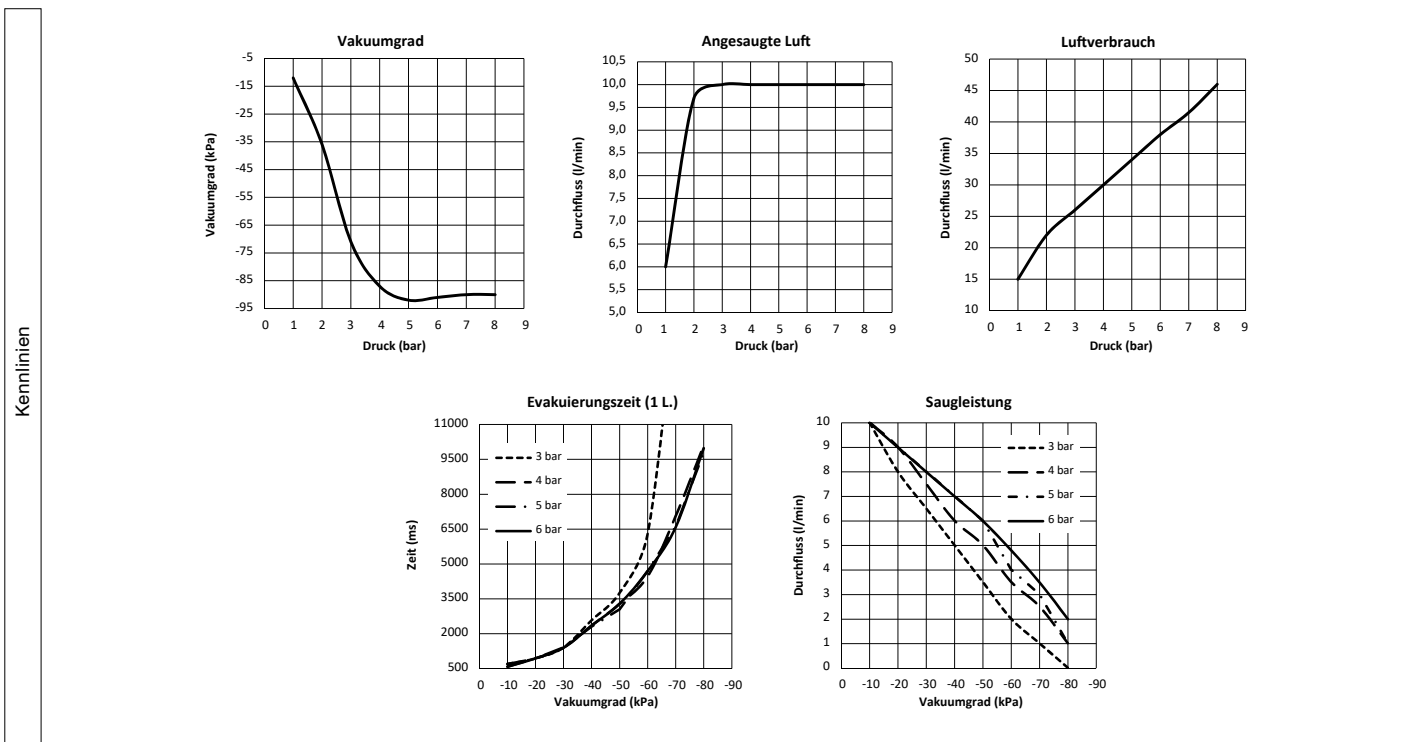
► Einstufiger Vakuumerzeuger T06

Bestellcode
19T06.S.07.HV.ZZ



Diese sehr robusten und zuverlässigen einstufigen Vakuumerzeuger mit kompakten Abmessungen eignen sich für Anwendungen, die einen schnellen Aufbau des notwendigen Vakuums bei begrenzten Volumenströmen erfordern. Sie arbeiten nach dem Venturiprinzip und sind mit senkrecht zur Achse der Versorgungs- und Entlüftungsanschlüsse angeordnetem Vakuumanschluss versehen. Sie können direkt an die Sauggreifer bzw. Sauggreiferträger angeschlossen und in jeder Position eingesetzt werden.

Leistungsmerkmale			
- Versorgungsdruck (bar)	2	4	6
- Vakuumgrad (-kPa)	36	87	91
- Saugleistung (l/min)	10	10	10
- Luftverbrauch (l/min)	22	30	38

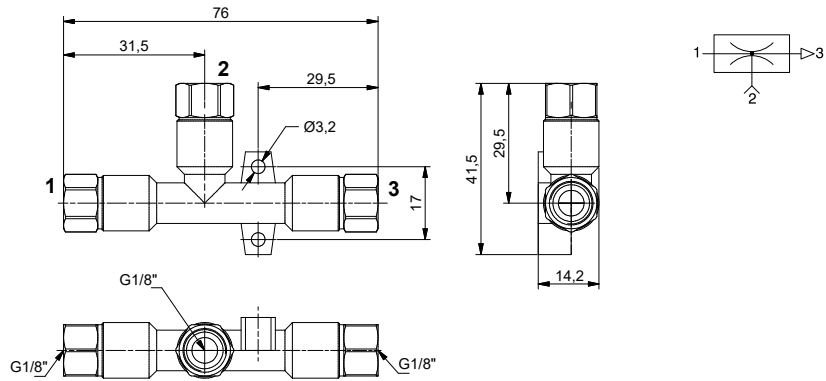


Technische Merkmale	
Medium	Gefilterte, ungeölte Luft
Druck (bar)	1 ... 8
Temperatur (°C)	-10 ... +80
Gewicht (g)	12
Geräuschpegel (dBA)	76

VAKUUMERZEUGER

Einstufiger Vakuumerzeuger T18

Bestellcode
19T18.S.07.HV.VV



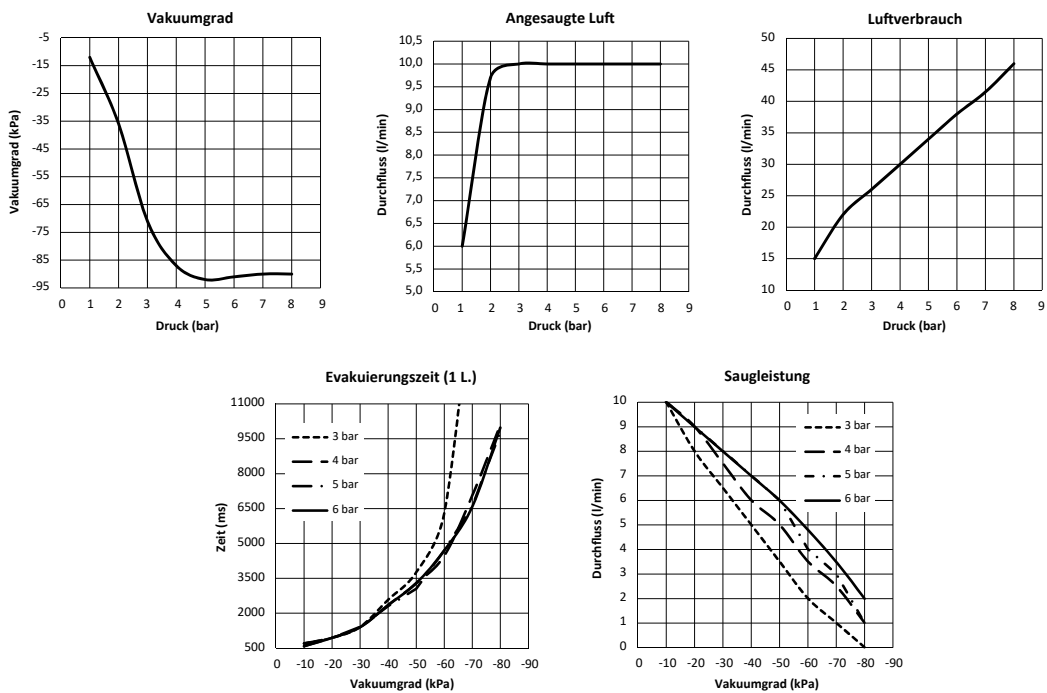
Diese sehr robusten und zuverlässigen einstufigen Vakuumerzeuger mit kompakten Abmessungen eignen sich für Anwendungen, die einen schnellen Aufbau des notwendigen Vakuums bei begrenzten Volumenströmen erfordern. Sie arbeiten nach dem Venturiprinzip und sind mit senkrecht zur Achse der Versorgungs- und Entlüftungsanschlüsse angeordnetem Vakuumanschluss versehen. Sie können direkt an die Sauggreifer bzw. Sauggreiferträger angeschlossen und in jeder Position eingesetzt werden.

Leistungsmerkmale

- Versorgungsdruck (bar)	2	4	6
- Vakuumgrad (-kPa)	36	87	91
- Saugleistung (l/min)	10	10	10
- Luftverbrauch (l/min)	22	30	38

VAKUUMERZEUGER

Kennlinien



Technische Merkmale

Medium	Gefilterte, ungeölte Luft
Druck (bar)	1 ... 8
Temperatur (°C)	-10 ... +80
Gewicht (g)	36
Geräuschpegel (dBA)	77

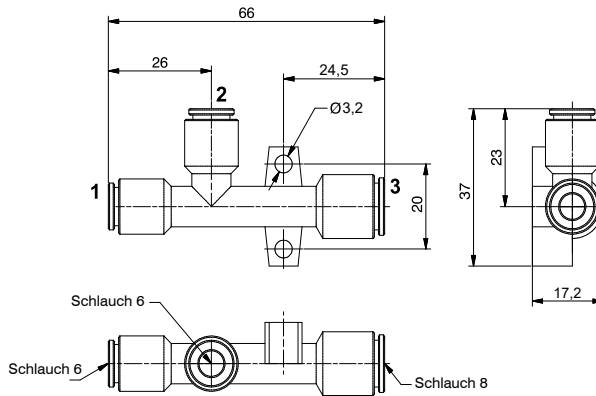
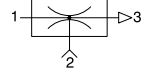
Zubehör

19S18.S	Schalldämpfer G1/8"
---------	---------------------

Einstufiger Vakuumerzeuger T06

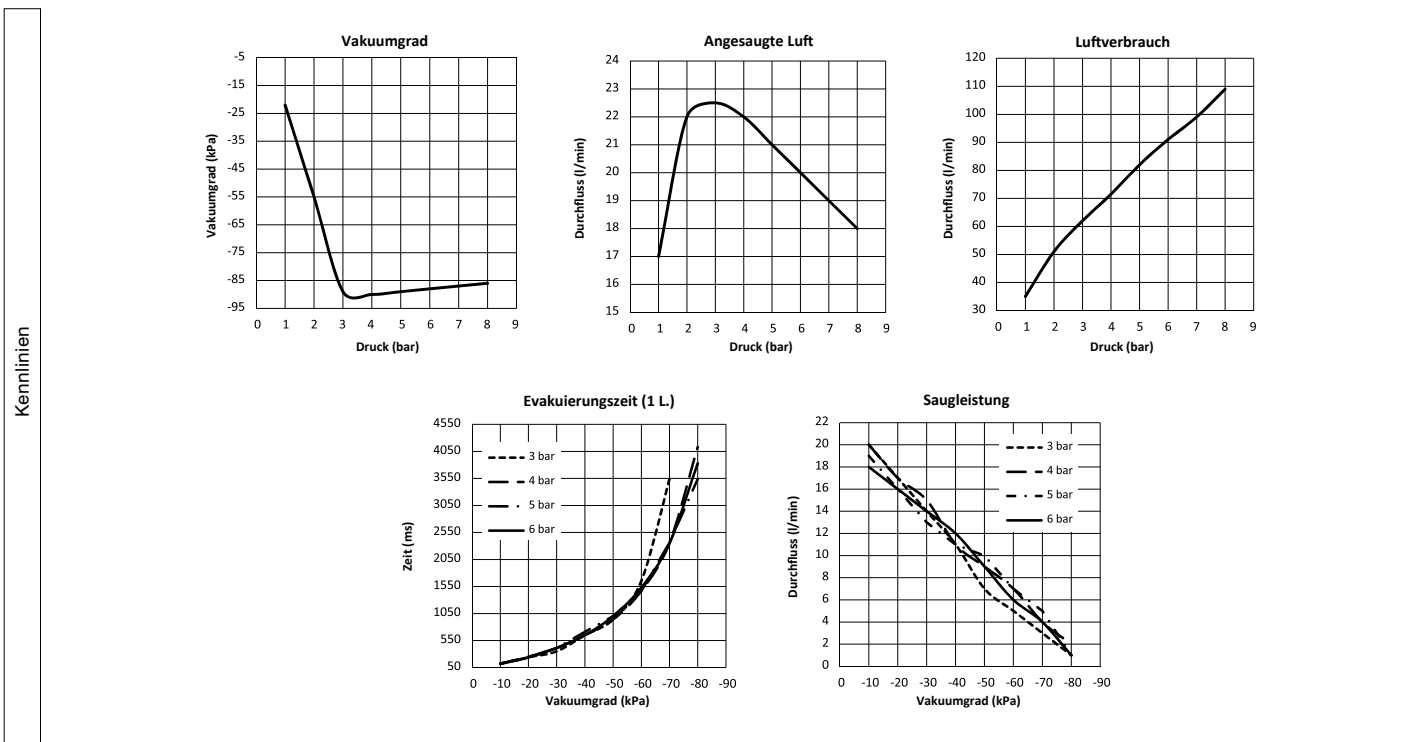
Bestellcode

19T06.S.10.HV.ZY



Diese sehr robusten und zuverlässigen einstufigen Vakuumerzeuger mit kompakten Abmessungen eignen sich für Anwendungen, die einen schnellen Aufbau des notwendigen Vakuums bei begrenzten Volumenströmen erfordern. Sie arbeiten nach dem Venturiprinzip und sind mit senkrecht zur Achse der Versorgungs- und Entlüftungsanschlüsse angeordnetem Vakuumanschluss versehen. Sie können direkt an die Sauggreifer bzw. Sauggreiferträger angeschlossen und in jeder Position eingesetzt werden.

Leistungsmerkmale			
- Versorgungsdruck (bar)	2	4	6
- Vakuumgrad (-kPa)	55	90	88
- Saugleistung (l/min)	22	22	20
- Luftverbrauch (l/min)	51	72	91

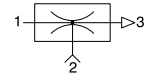
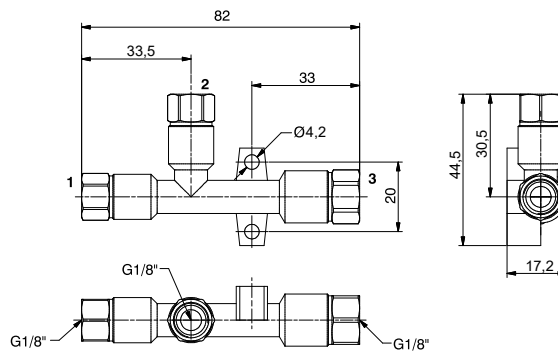


Technische Merkmale	
Medium	Gefilterte, ungeölte Luft
Druck (bar)	1 ... 8
Temperatur (°C)	-10 ... +80
Gewicht (g)	15
Geräuschpegel (dBA)	94

VAKUUMERZEUGER

Einstufiger Vakuumerzeuger T18

Bestellcode
19T18.S.10.HV.VV



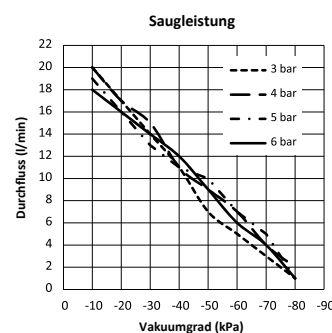
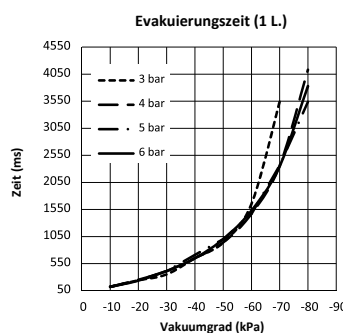
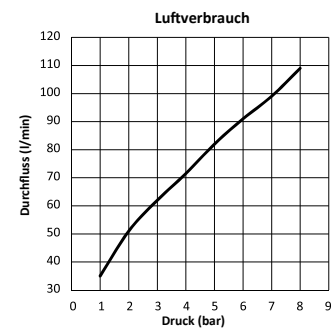
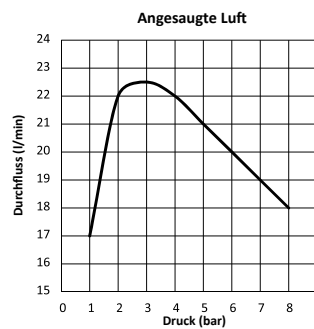
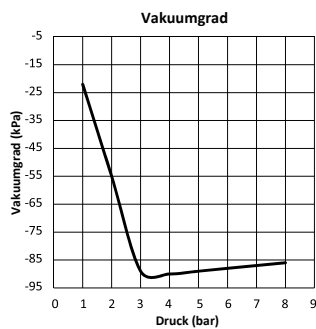
Diese sehr robusten und zuverlässigen einstufigen Vakuumerzeuger mit kompakten Abmessungen eignen sich für Anwendungen, die einen schnellen Aufbau des notwendigen Vakuums bei begrenzten Volumenströmen erfordern. Sie arbeiten nach dem Venturiprinzip und sind mit senkrecht zur Achse der Versorgungs- und Entlüftungsanschlüsse angeordnetem Vakuumanschluss versehen. Sie können direkt an die Sauggreifer bzw. Sauggreiferträger angeschlossen und in jeder Position eingesetzt werden.

Leistungsmerkmale

- Versorgungsdruck (bar)	2	4	6
- Vakuumgrad (-kPa)	55	90	88
- Saugleistung (l/min)	22	22	20
- Luftverbrauch (l/min)	51	72	91

VAKUUMERZEUGER

Kennlinien



Technische Merkmale

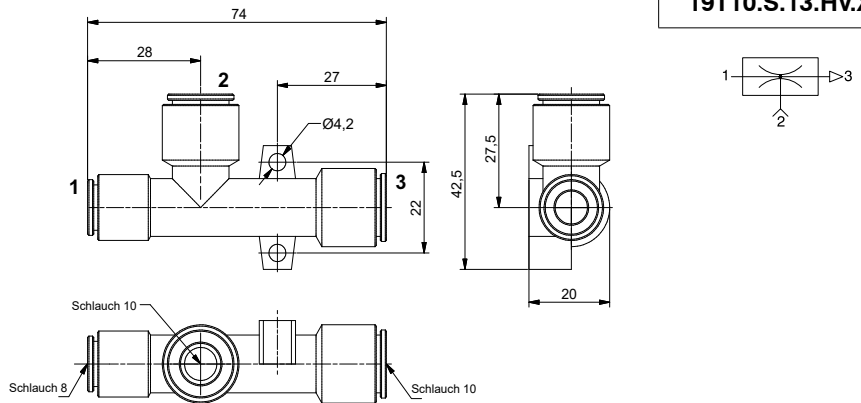
Medium	Gefilterte, ungeölte Luft
Druck (bar)	1 ... 8
Temperatur (°C)	-10 ... +80
Gewicht (g)	46
Geräuschpegel (dBA)	87

Zubehör

19S18.S	Schalldämpfer G1/8"
---------	---------------------

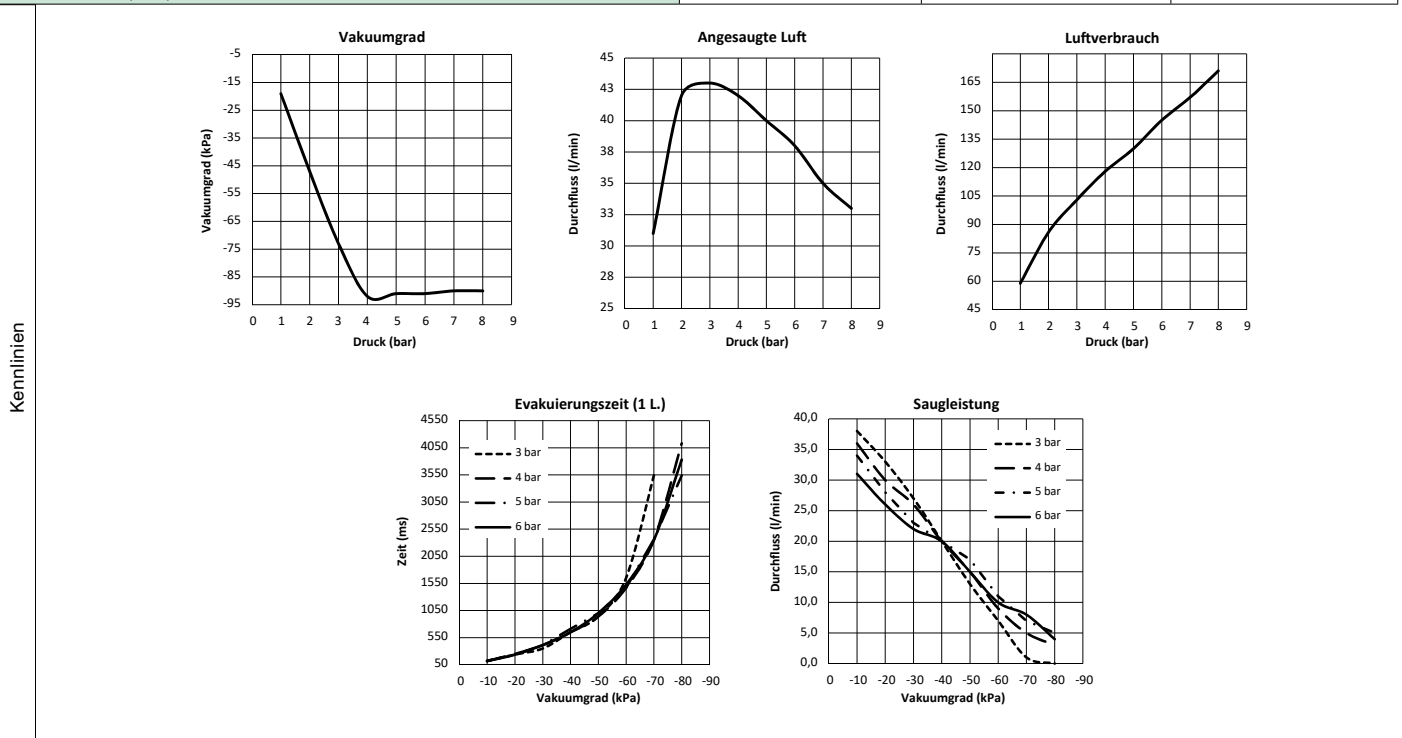
Einstufiger Vakuumerzeuger T10

Bestellcode
19T10.S.13.HV.XX



Diese sehr robusten und zuverlässigen einstufigen Vakuumerzeuger mit kompakten Abmessungen eignen sich für Anwendungen, die einen schnellen Aufbau des notwendigen Vakuums bei begrenzten Volumenströmen erfordern. Sie arbeiten nach dem Venturiprinzip und sind mit senkrecht zur Achse der Versorgungs- und Entlüftungsanschlüsse angeordnetem Vakuumanschluss versehen. Sie können direkt an die Sauggreifer bzw. Sauggreiferträger angeschlossen und in jeder Position eingesetzt werden.

Leistungsmerkmale			
- Versorgungsdruck (bar)	2	4	6
- Vakuumgrad (-kPa)	47	92	91
- Saugleistung (l/min)	42	42	38
- Luftverbrauch (l/min)	86	118	145

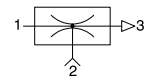
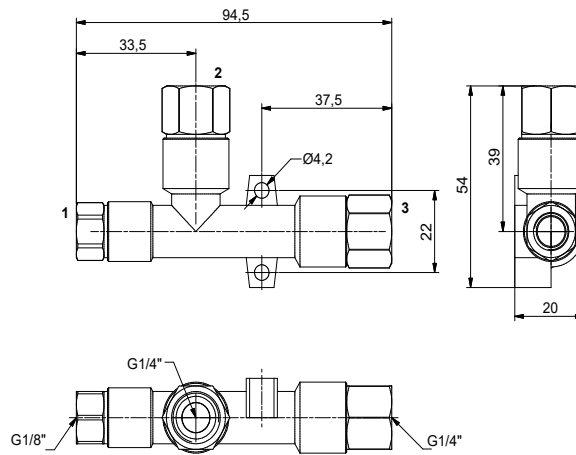


Technische Merkmale	
Medium	Gefilterte, ungeölte Luft
Druck (bar)	1 ... 8
Temperatur (°C)	-10 ... +80
Gewicht (g)	25
Geräuschpegel (dBA)	92

VAKUUMERZEUGER

Einstufiger Vakuumerzeuger T14

Bestellcode
19T14.S.15.HV.UU



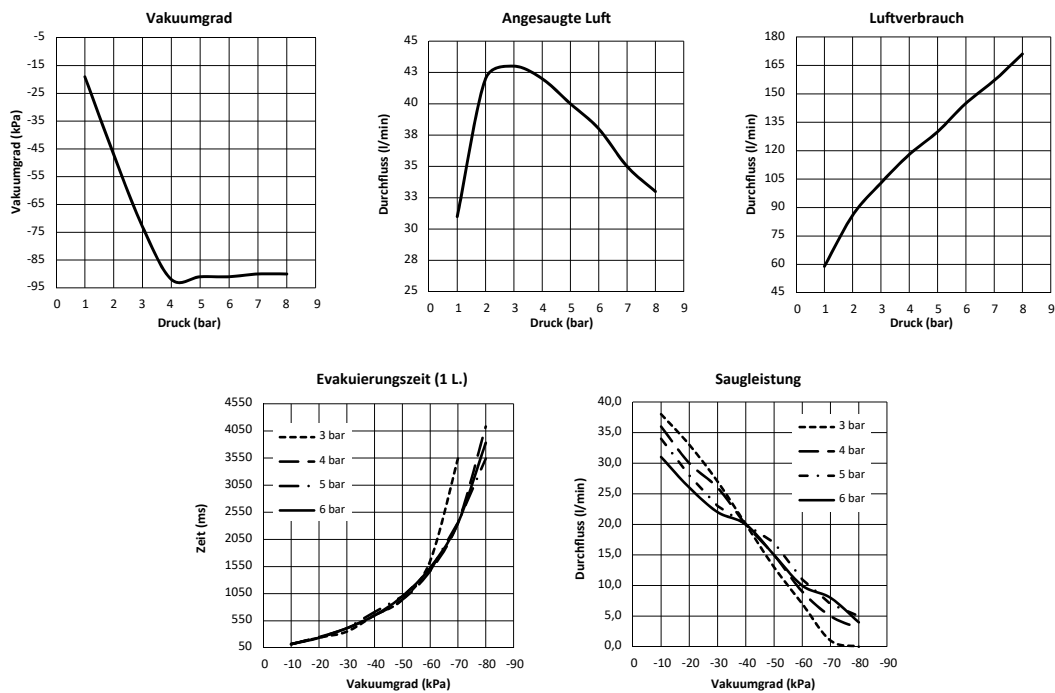
Diese sehr robusten und zuverlässigen einstufigen Vakuumerzeuger mit kompakten Abmessungen eignen sich für Anwendungen, die einen schnellen Aufbau des notwendigen Vakuums bei begrenzten Volumenströmen erfordern. Sie arbeiten nach dem Venturiprinzip und sind mit senkrecht zur Achse der Versorgungs- und Entlüftungsanschlüsse angeordnetem Vakuumanschluss versehen. Sie können direkt an die Sauggreifer bzw. Sauggreiferträger angeschlossen und in jeder Position eingesetzt werden.

Leistungsmerkmale

- Versorgungsdruck (bar)	2	4	6
- Vakuumgrad (-kPa)	47	92	91
- Saugleistung (l/min)	42	42	38
- Luftverbrauch (l/min)	86	118	145

VAKUUMERZEUGER

Kennlinien



Technische Merkmale

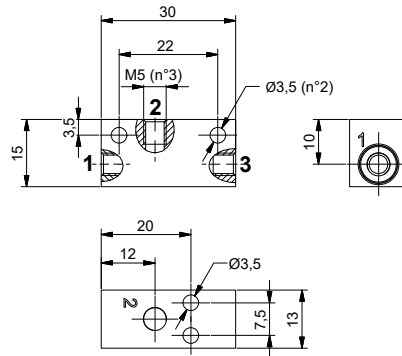
Medium	Gefilterte, ungeölte Luft
Druck (bar)	1 ... 8
Temperatur (°C)	-10 ... +80
Gewicht (g)	86
Geräuschpegel (dBA)	96

Zubehör

19S14.S	Schalldämpfer G 1/4"
---------	----------------------

Einstufiger Vakuumerzeuger M5

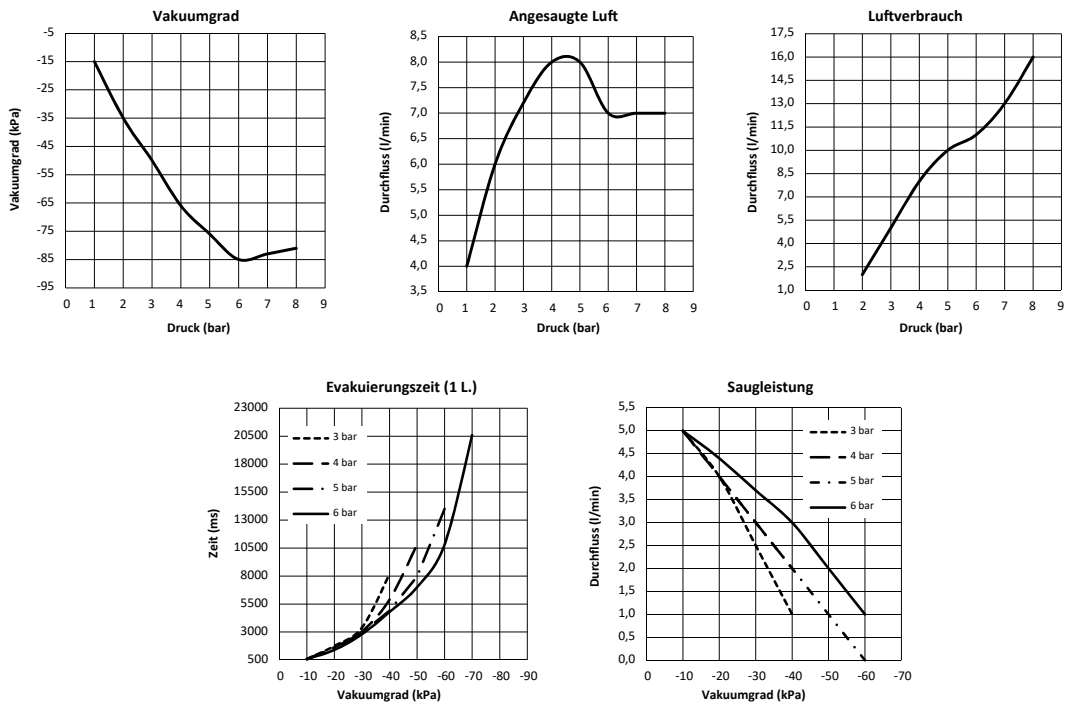
Bestellcode
19M05.S.05.SS.00



Diese sehr robusten und zuverlässigen einstufigen Vakuumerzeuger mit kompakten Abmessungen eignen sich für Anwendungen, die einen schnellen Aufbau des notwendigen Vakuums bei begrenzten Volumenströmen erfordern. Sie arbeiten nach dem Venturiprinzip und sind mit senkrecht zur Achse der Versorgungs- und Entlüftungsanschlüsse angeordnetem Vakuumanschluss versehen. Sie können direkt an die Sauggreifer bzw. Sauggreiferträger angeschlossen und in jeder Position eingesetzt werden.

Leistungsmerkmale				
- Versorgungsdruck (bar)	2	4	6	
- Vakuumgrad (-kPa)	35	66	85	
- Saugleistung (l/min)	6	8	7	
- Luftverbrauch (l/min)	2	8	11	

Kennlinien

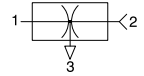
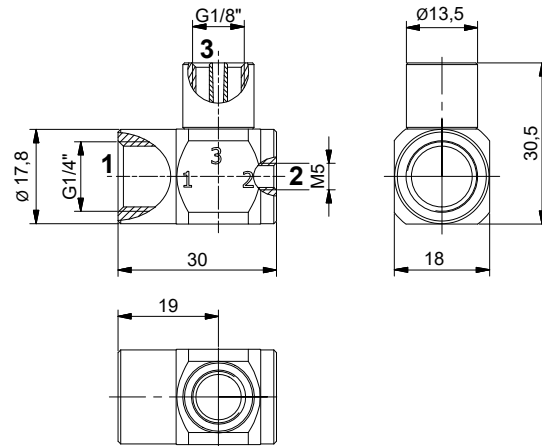


Technische Merkmale	
Medium	Gefilterte, ungeölte Luft
Druck (bar)	1 ... 8
Temperatur (°C)	-10 ... +80
Gewicht (g)	15

VAKUUMERZEUGER

Einstufiger Vakuumerzeuger M5

Bestellcode
19M05.S.08.SS.L0



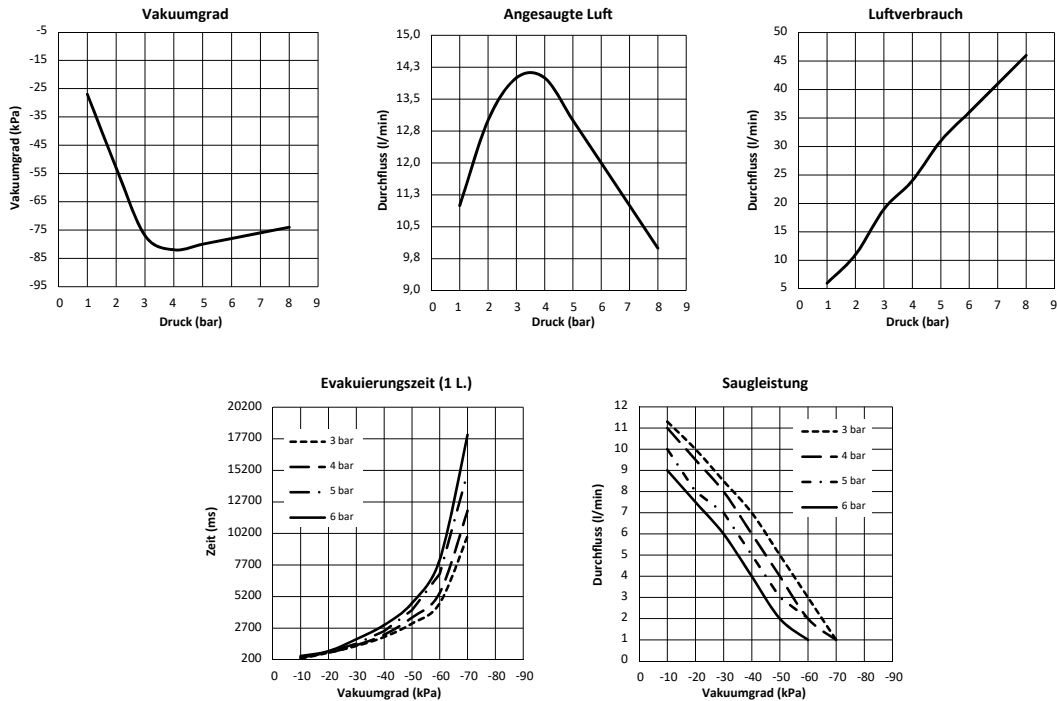
Die einstufigen Vakuumerzeuger arbeiten nach dem Venturiprinzip. Ihr wichtigstes Konstruktionsmerkmal ist, dass sich Druckluftversorgung und Vakuumschluss auf derselben Achse befinden. Dadurch ist es möglich, die Sauggreifer entweder direkt oder über einen Sauggreiferträger achsgleich am Vakuumerzeuger anzuschließen, was im Hinblick auf Anlagenlayout und Montagefreundlichkeit deutliche Vorteile bringt. Der Anschluss für den Auslass ist ein Innengewinde G 1/8".

Leistungsmerkmale

- Versorgungsdruck (bar)	2	4	6
- Vakuumgrad (-kPa)	53	82	78
- Saugleistung (l/min)	13	14	12
- Luftverbrauch (l/min)	11	24	36

VAKUUMERZEUGER

Kennlinien



Technische Merkmale

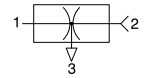
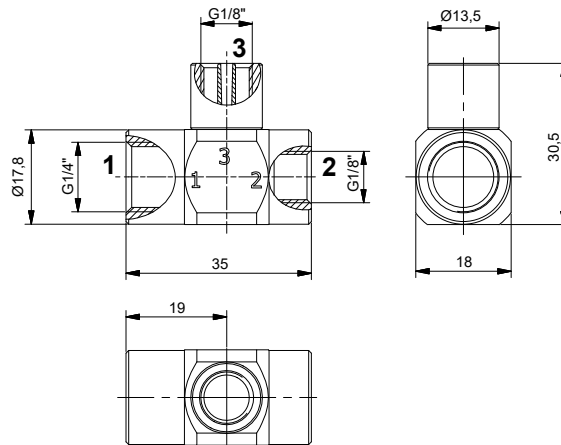
Medium	Gefilterte, ungeölte Luft
Druck (bar)	1 ... 8
Temperatur (°C)	-10 ... +80
Gewicht (g)	24

Zubehör

19S18.S	Schalldämpfer G1/8"
---------	---------------------

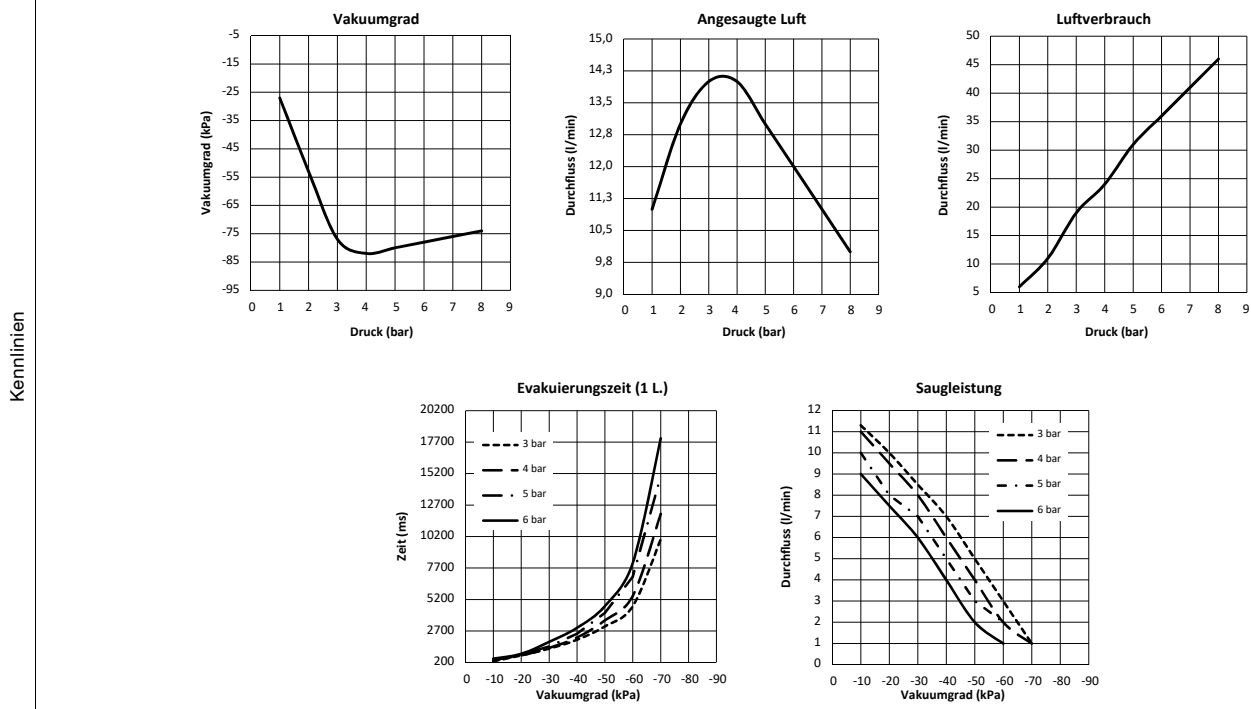
► Einstufiger Vakuumerzeuger G1/8"

Bestellcode
19M18.S.08.SS.L0



Die einstufigen Vakuumerzeuger arbeiten nach dem Venturiprinzip. Ihr wichtigstes Konstruktionsmerkmal ist, dass sich Druckluftversorgung und Vakuumschluss auf derselben Achse befinden. Dadurch ist es möglich, die Sauggreifer entweder direkt oder über einen Sauggreiferträger achsgleich am Vakuumerzeuger anzuschließen, was im Hinblick auf Anlagenlayout und Montagefreundlichkeit deutliche Vorteile bringt. Der Anschluss für den Auslass ist ein Innengewinde G 1/8".

Leistungsmerkmale			
- Versorgungsdruck (bar)	2	4	6
- Vakuumgrad (-kPa)	53	82	78
- Saugleistung (l/min)	13	14	12
- Luftverbrauch (l/min)	11	24	36



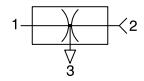
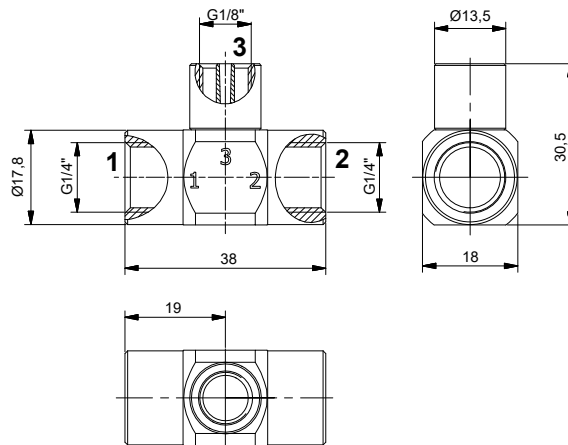
Technische Merkmale	
Medium	Gefilterte, ungeölte Luft
Druck (bar)	1 ... 8
Temperatur (°C)	-10 ... +80
Gewicht (g)	26

Zubehör	
19S18.S	Schalldämpfer G1/8"

VAKUUMERZEUGER

Einstufiger Vakuumerzeuger G1/4"

Bestellcode
19M14.S.08.SS.L0



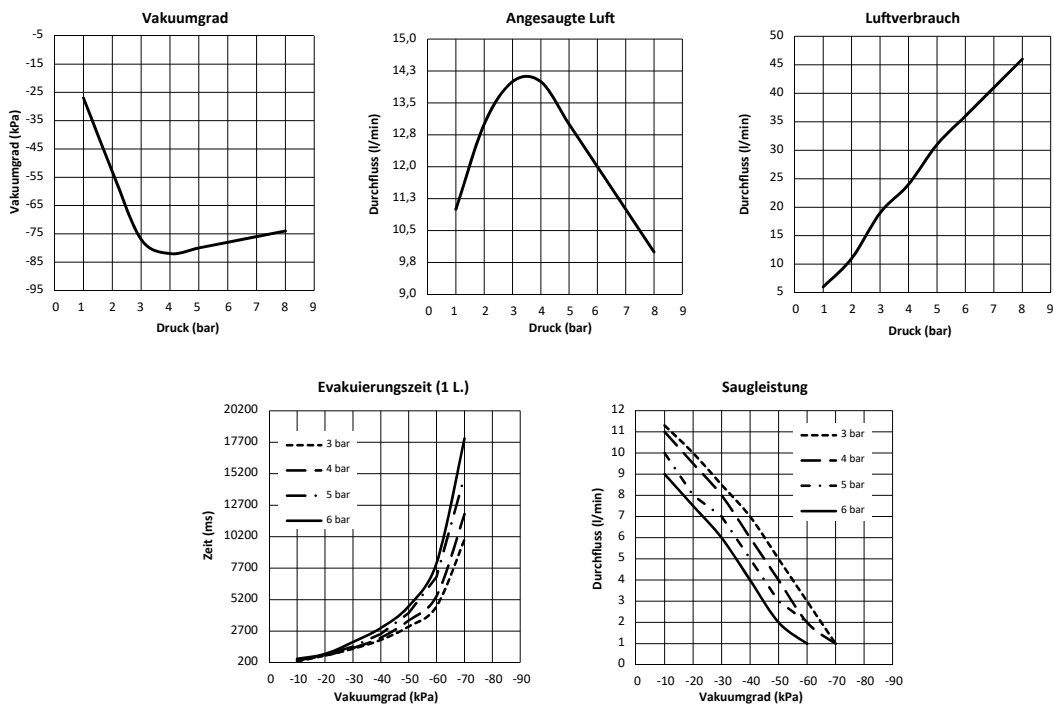
Die einstufigen Vakuumerzeuger arbeiten nach dem Venturiprinzip. Ihr wichtigstes Konstruktionsmerkmal ist, dass sich Druckluftversorgung und Vakuumanschluss auf derselben Achse befinden. Dadurch ist es möglich, die Sauggreifer entweder direkt oder über einen Sauggreiferträger achsgleich am Vakuumerzeuger anzuschließen, was im Hinblick auf Anlagenlayout und Montagefreundlichkeit deutliche Vorteile bringt. Der Anschluss für den Auslass ist ein Innengewinde G 1/8".

Leistungsmerkmale

- Versorgungsdruck (bar)	2	4	6
- Vakuumgrad (-kPa)	53	82	78
- Saugleistung (l/min)	13	14	12
- Luftverbrauch (l/min)	11	24	36

VAKUUMERZEUGER

Kennlinien



Technische Merkmale

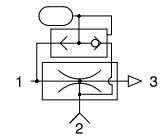
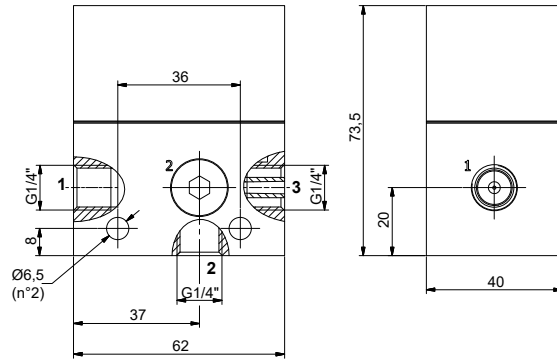
Medium	Gefilterte, ungeölte Luft
Druck (bar)	1 ... 8
Temperatur (°C)	-10 ... +80
Gewicht (g)	26

Zubehör

19S18.S	Schalldämpfer G1/8"
---------	---------------------

Einstufiger Vakuumerzeuger G1/4"

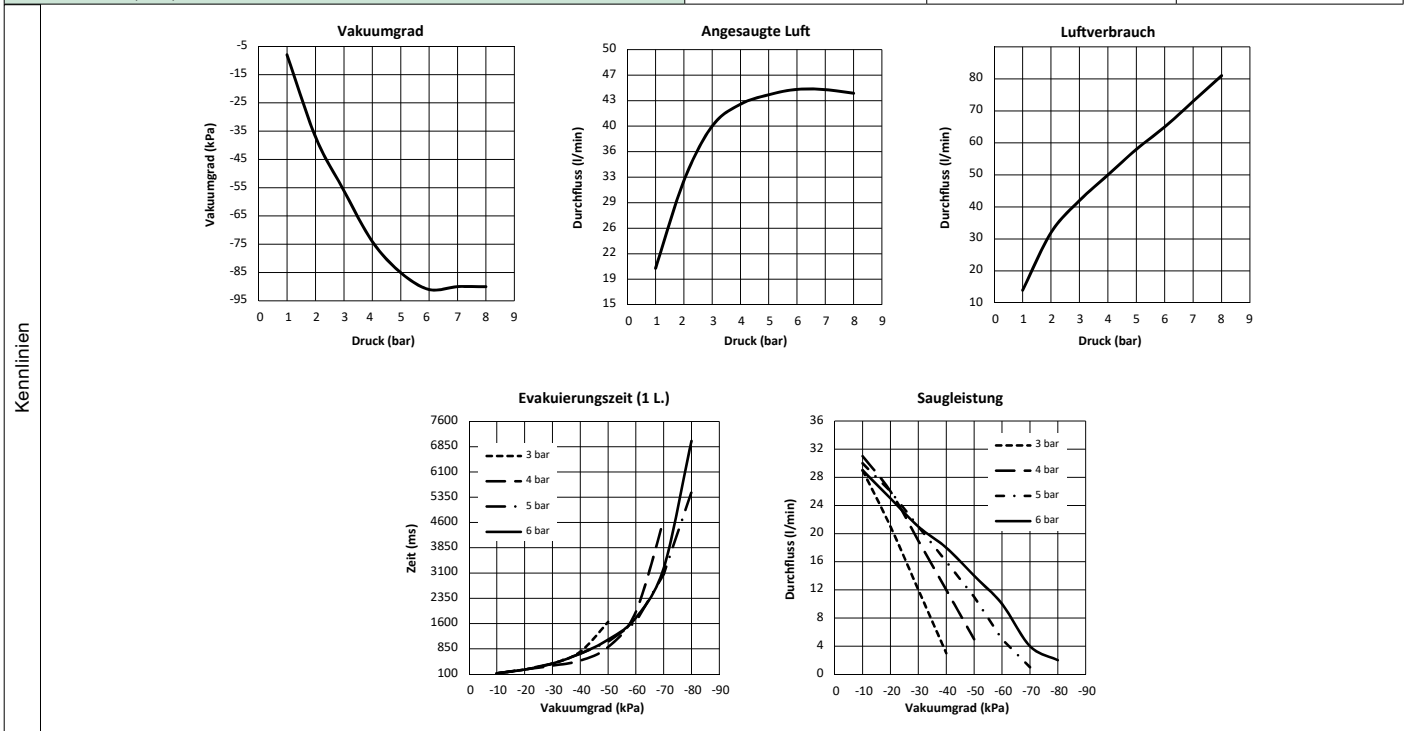
Bestellcode
19M14.S.10.SS.E0



Diese einstufigen Vakuumerzeuger sind von herkömmlichen Standard-Vakuumerzeugern abgeleitet, verfügen aber über ein automatisches Auswurfsystem. Der Versorgungsdruck erzeugt über die Venturidüse nicht nur das gewünschte Vakuum, sondern speist auch eine Kammer, die als Druckspeicher fungiert. Sobald die Druckversorgung über ein Rückschlagventil unterbrochen wird, wird der gespeicherte Druck automatisch über den Vakuumschluss abgelassen, was die schnelle Freigabe des Werkstücks erleichtert.

Leistungsmerkmale

- Versorgungsdruck (bar)	2	4	6
- Vakuumgrad (-kPa)	37	74	91
- Saugleistung (l/min)	32	43	45
- Luftverbrauch (l/min)	32	50	75



Technische Merkmale

Medium	Gefilterte, ungeölte Luft
Druck (bar)	1 ... 8
Temperatur (°C)	-10 ... +80
Gewicht (g)	346

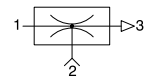
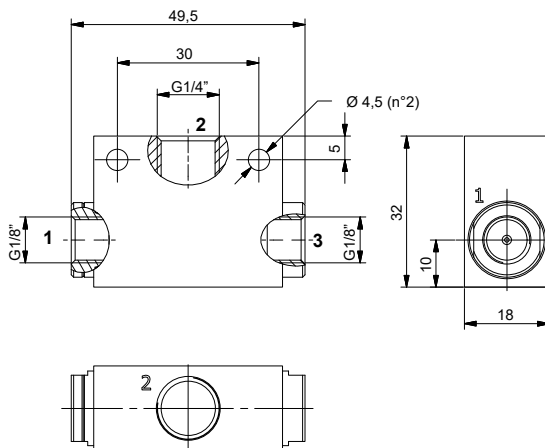
Zubehör

19S14.S	Schalldämpfer G1/4"
---------	---------------------

VAKUUMERZEUGER

Einstufiger Vakuumerzeuger G1/4"

Bestellcode
19M14.S.10.SS.R0



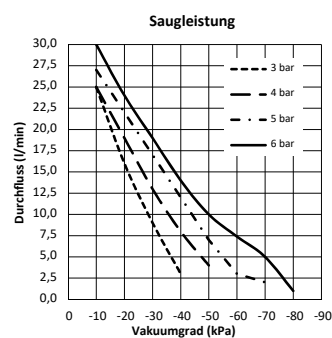
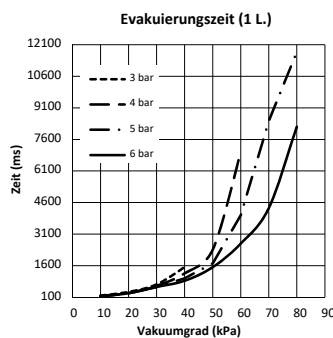
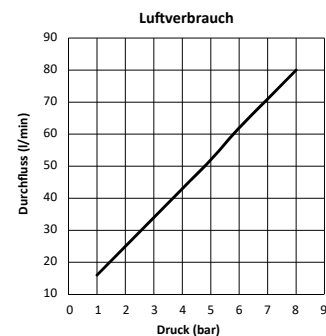
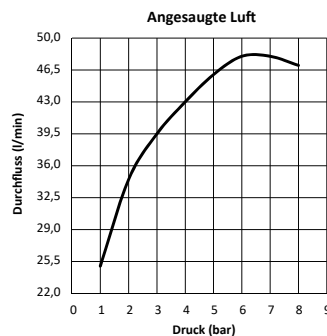
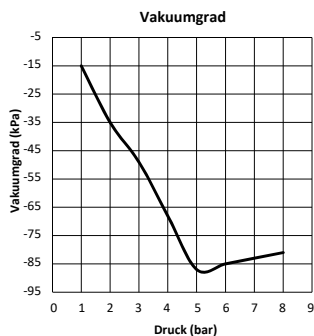
Diese sehr robusten und zuverlässigen einstufigen Vakuumerzeuger mit kompakten Abmessungen eignen sich für Anwendungen, die einen schnellen Aufbau des notwendigen Vakuums bei begrenzten Volumenströmen erfordern. Sie arbeiten nach dem Venturiprinzip und sind mit senkrecht zur Achse der Versorgungs- und Entlüftungsanschlüsse angeordnetem Vakuumanschluss versehen. Sie können direkt an die Sauggreifer bzw. Sauggreiferträger angeschlossen und in jeder Position eingesetzt werden.

Leistungsmerkmale

- Versorgungsdruck (bar)	2	4	6
- Vakuumgrad (-kPa)	35	68	85
- Saugleistung (l/min)	35	43	48
- Luftverbrauch (l/min)	25	43	62

VAKUUMERZEUGER

Kennlinien



Technische Merkmale

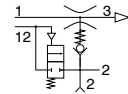
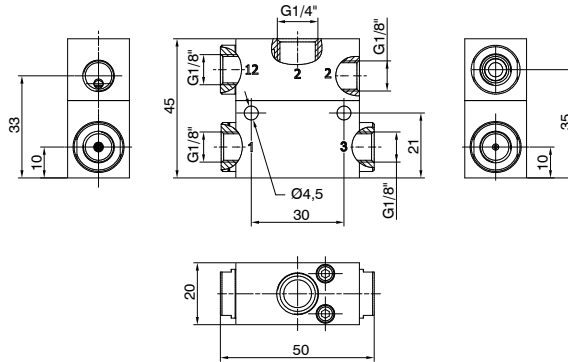
Medium	Gefilterte, ungeölte Luft
Druck (bar)	1 ... 8
Temperatur (°C)	-10 ... +80
Gewicht (g)	55

Zubehör

19S18.S	Schalldämpfer G1/8"
---------	---------------------

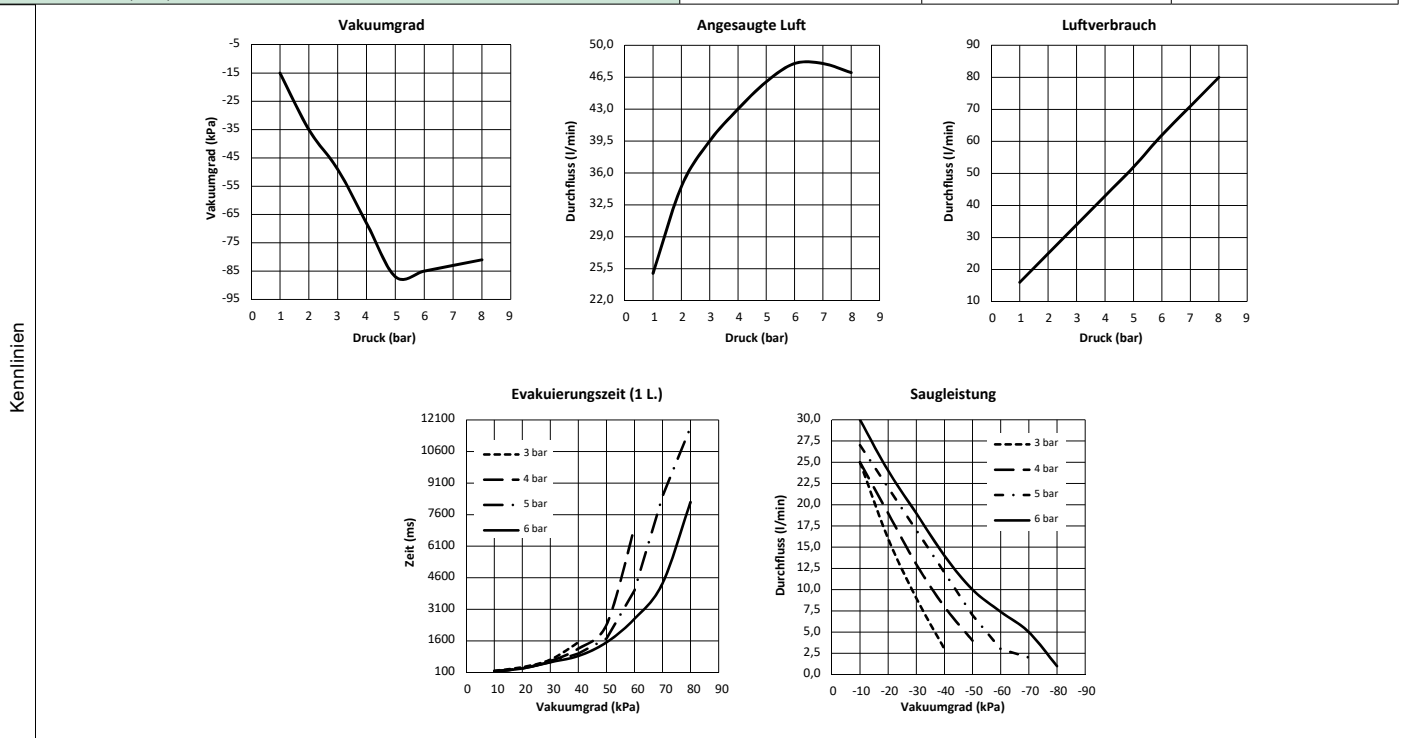
Einstufiger Vakuumerzeuger mit Rückschlagventil

Bestellcode
19M14.S.10.SS.03



Diese sehr robusten und zuverlässigen einstufigen Vakuumerzeuger mit kompakten Abmessungen eignen sich für Anwendungen, die einen schnellen Aufbau des notwendigen Vakuums bei begrenzten Volumenströmen erfordern. Sie arbeiten nach dem Venturiprinzip und sind mit senkrecht zur Achse der Versorgungs- und Entlüftungsanschlüsse angeordnetem Vakuumanschluss versehen. Sie können direkt an die Sauggreifer bzw. Sauggreiferträger angeschlossen werden, um ein dezentralisiertes Vakuumsystem aufzubauen. Die Geräte sind mit einem integrierten Rückschlagventil, das im Fall einer Störung oder bei Stromausfall das Vakuum aufrechterhält, sowie einem Abblasventil für ein schnelles Lösen der Werkstücke ausgestattet.

Leistungsmerkmale			
- Versorgungsdruck (bar)	2	4	6
- Vakuumgrad (-kPa)	35	68	85
- Saugleistung (l/min)	35	43	48
- Luftverbrauch (l/min)	25	43	62



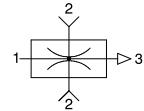
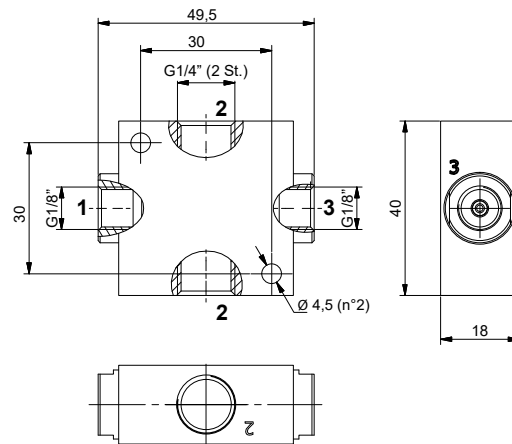
Technische Merkmale	
Medium	Gefilterte, ungeölte Luft
Druck (bar)	1 ... 8
Temperatur (°C)	-10 ... +80
Gewicht (g)	85

Zubehör	
19S18.S	Schalldämpfer G1/8"

VAKUUMERZEUGER

Einstufiger Vakuumerzeuger G1/4"

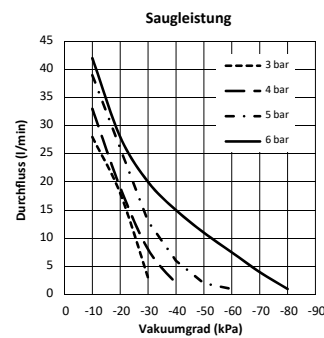
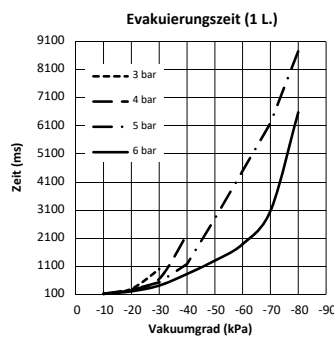
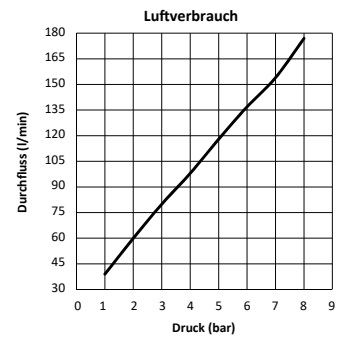
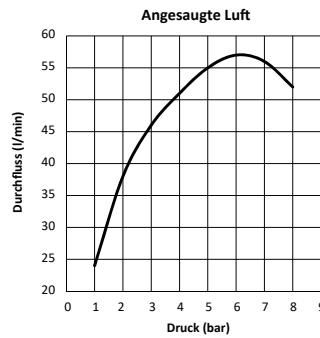
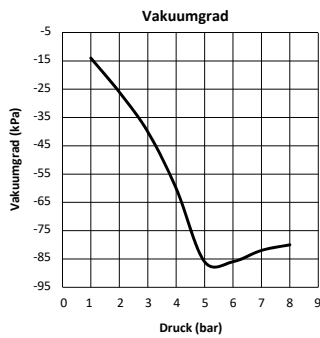
Bestellcode
19M14.S.15.SS.RD



Diese sehr robusten und zuverlässigen einstufigen Vakuumerzeuger mit kompakten Abmessungen eignen sich für Anwendungen, die einen schnellen Aufbau des notwendigen Vakuums bei begrenzten Volumenströmen erfordern. Sie arbeiten nach dem Venturiprinzip und sind mit senkrecht zur Achse der Versorgungs- und Entlüftungsanschlüsse angeordnetem Vakuumanschluss versehen. Sie können direkt an die Sauggreifer bzw. Sauggreiferträger angeschlossen und in jeder Position eingesetzt werden.

Leistungsmerkmale

- Versorgungsdruck (bar)	2	4	6
- Vakuumgrad (-kPa)	26	60	86
- Saugleistung (l/min)	38	51	57
- Luftverbrauch (l/min)	60	98	137



Technische Merkmale

Medium	Gefilterte, ungeölte Luft
Druck (bar)	1 ... 8
Temperatur (°C)	-10 ... +80
Gewicht (g)	68

Zubehör

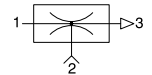
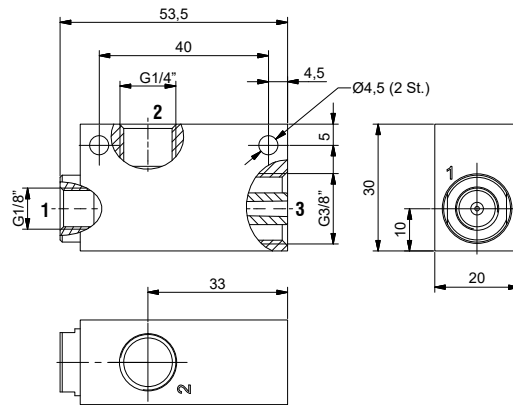
19S18.S	Schalldämpfer G1/8"
---------	---------------------

VAKUUMERZEUGER

Kennlinien

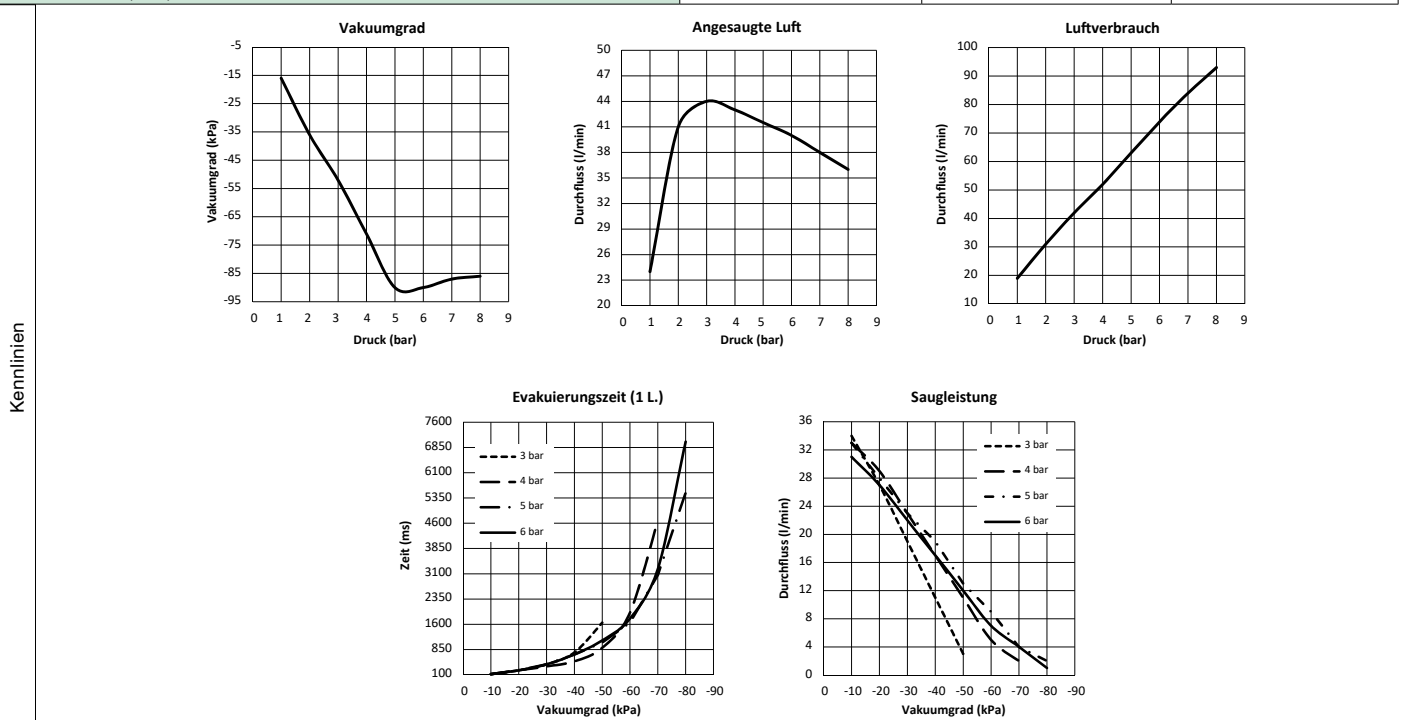
► Einstufiger Vakuumerzeuger G1/4"

Bestellcode
19M14.S.11.SS.00



Diese sehr robusten und zuverlässigen einstufigen Vakuumerzeuger mit kompakten Abmessungen eignen sich für Anwendungen, die einen schnellen Aufbau des notwendigen Vakuums bei begrenzten Volumenströmen erfordern. Sie arbeiten nach dem Venturiprinzip und sind mit senkrecht zur Achse der Versorgungs- und Entlüftungsanschlüsse angeordnetem Vakuumanschluss versehen. Sie können direkt an die Sauggreifer bzw. Sauggreiferträger angeschlossen und in jeder Position eingesetzt werden.

Leistungsmerkmale			
- Versorgungsdruck (bar)	2	4	6
- Vakuumgrad (-kPa)	36	71	90
- Saugleistung (l/min)	41	43	40
- Luftverbrauch (l/min)	31	52	74

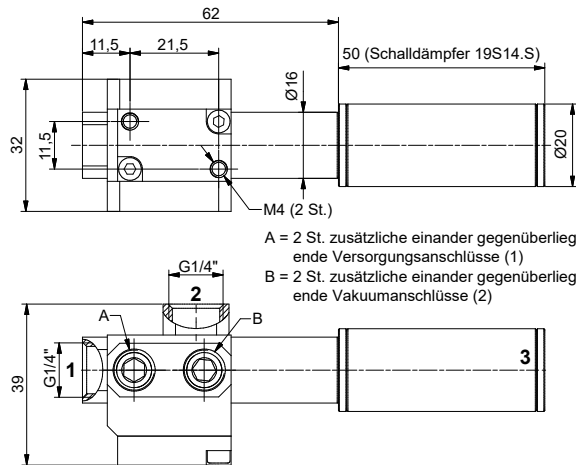


Technische Merkmale	
Medium	Gefilterte, ungeölte Luft
Druck (bar)	1 ... 8
Temperatur (°C)	-10 ... +80
Gewicht (g)	67

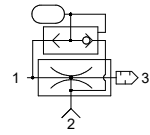
Zubehör	
19S38.S	Schalldämpfer G3/8"

VAKUUMERZEUGER

Einstufiger Vakuumerzeuger G1/4"



Bestellcode
19M14.S.12.SL.ES



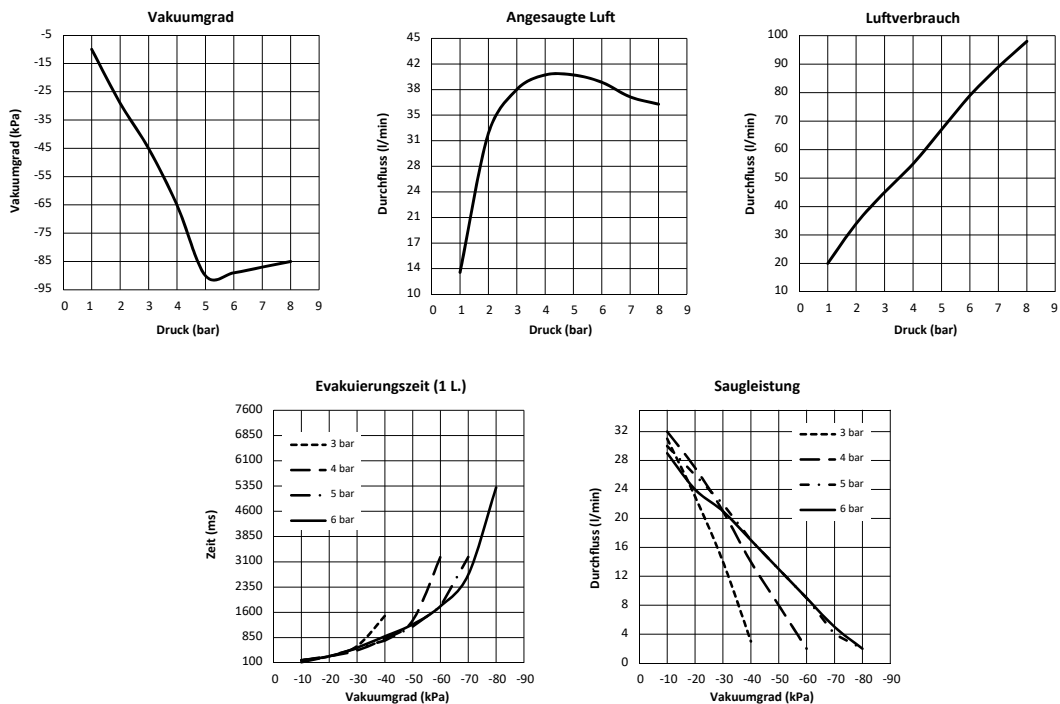
Kompakter Hochleistungs-Vakuumerzeuger für Anwendungen mit hohen Arbeitstakten; der integrierte Ejektor sorgt für extrem kurze Freigabezeiten. Aufgrund seiner äußerst leichten Bauweise kann er direkt an den Greifarmen von Robotern und/oder mobilen Anwendungen montiert werden. Verfügbar in zwei Leistungsstufen bei gleichen Außenmaßen.

Leistungsmerkmale

- Versorgungsdruck (bar)	2	4	6
- Vakuumgrad (-kPa)	29	65	89
- Saugleistung (l/min)	32	40	39
- Luftverbrauch (l/min)	34	55	79

VAKUUMERZEUGER

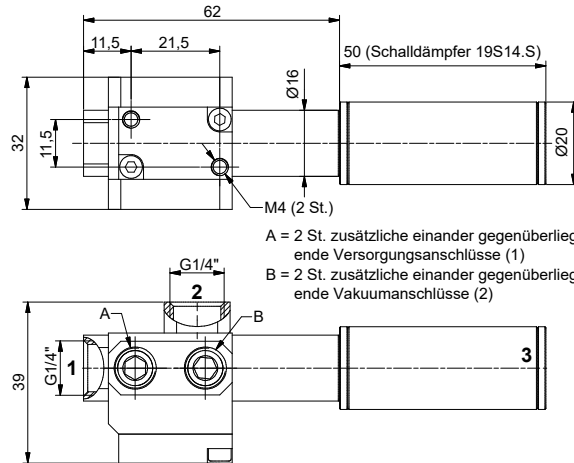
Kennlinien



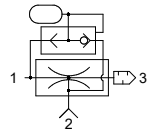
Technische Merkmale

Medium	Gefilterte, ungeölte Luft
Druck (bar)	1 ... 8
Temperatur (°C)	-10 ... +80
Gewicht (g)	83

Einstufiger Vakuumerzeuger G1/4"

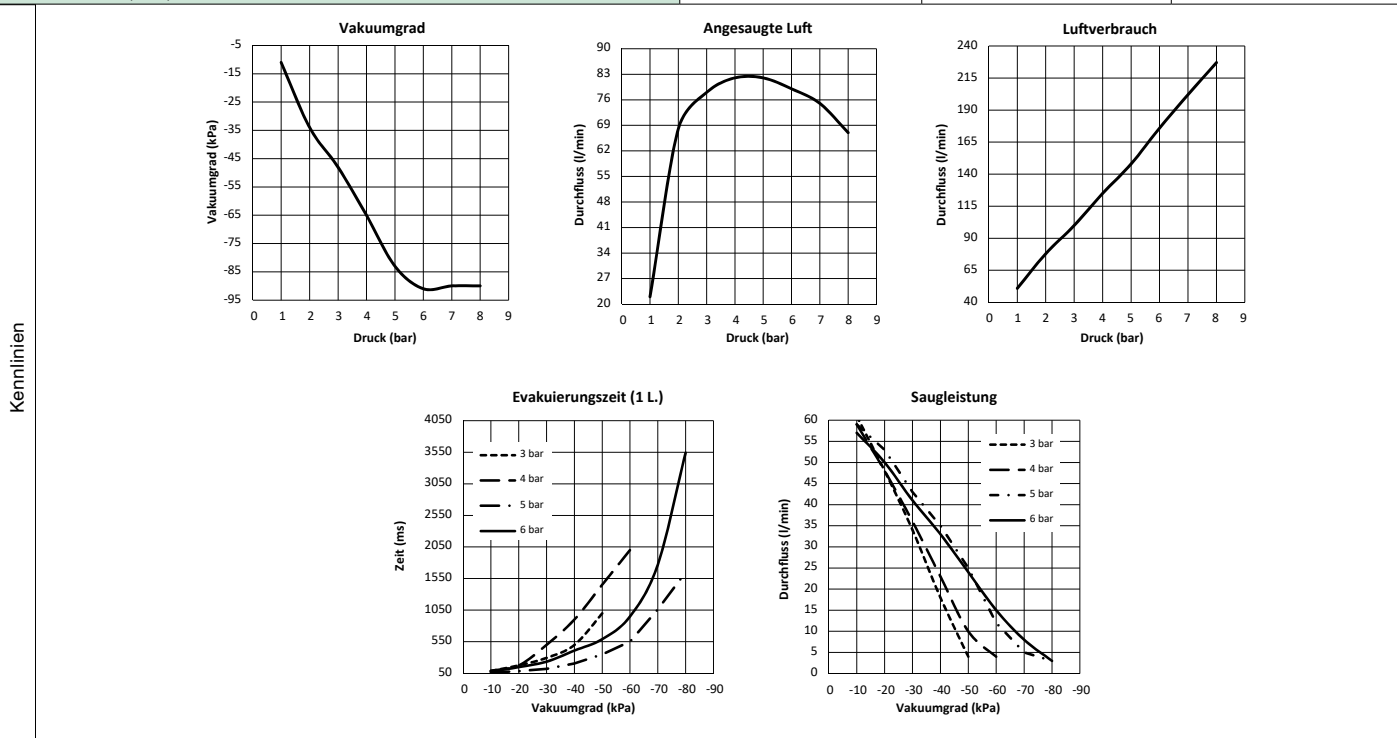


Bestellcode
19M14.S.17.SL.ES



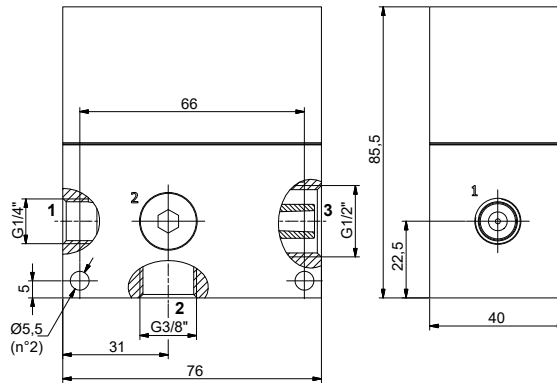
Kompakter Hochleistungs-Vakuumerzeuger für Anwendungen mit hohen Arbeitstakten; der integrierte Ejektor sorgt für extrem kurze Freigabezeiten. Aufgrund seiner äußerst leichten Bauweise kann er direkt an den Greiffarmen von Robotern und/oder mobilen Anwendungen montiert werden. Verfügbar in zwei Leistungsstufen bei gleichen Außenmaßen.

Leistungsmerkmale			
- Versorgungsdruck (bar)	2	4	6
- Vakuumgrad (-kPa)	34	65	91
- Saugleistung (l/min)	68	82	79
- Luftverbrauch (l/min)	78	125	176

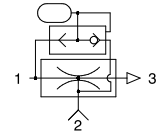


Technische Merkmale	
Medium	Gefilterte, ungeölte Luft
Druck (bar)	1 ... 8
Temperatur (°C)	-10 ... +80
Gewicht (g)	83

VAKUUMERZEUGER

Einstufiger Vakuumerzeuger G3/8"


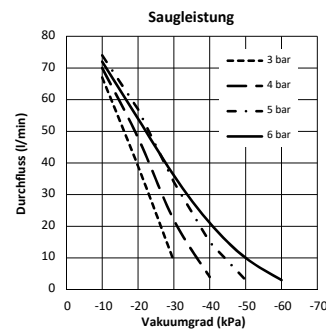
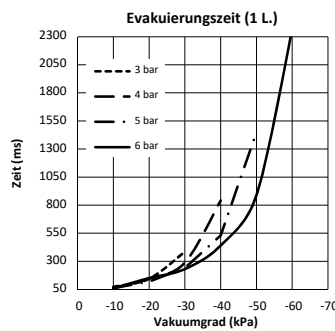
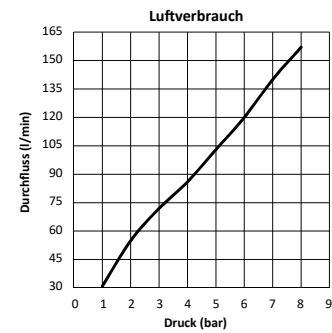
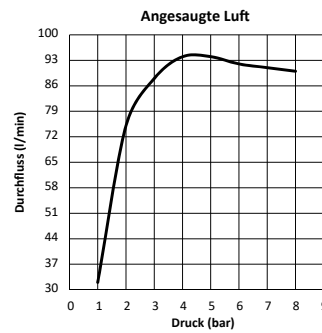
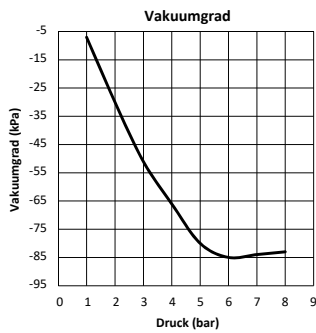
Bestellcode
19M38.S.14.SS.E0



Diese einstufigen Vakuumerzeuger sind von herkömmlichen Standard-Vakuumerzeugern abgeleitet, verfügen aber über ein automatisches Auswurfsystem. Der Versorgungsdruck erzeugt über die Venturidüse nicht nur das gewünschte Vakuum, sondern speist auch eine Kammer, die als Druckspeicher fungiert. Sobald die Druckversorgung über ein Rückschlagventil unterbrochen wird, wird der gespeicherte Druck automatisch über den Vakuumschluss abgelassen, was die schnelle Freigabe des Werkstücks erleichtert.

Leistungsmerkmale

- Versorgungsdruck (bar)	2	4	6
- Vakuumgrad (-kPa)	30	66	85
- Saugleistung (l/min)	75	94	92
- Luftverbrauch (l/min)	55	86	120


Technische Merkmale

Medium	Gefilterte, ungeölte Luft
Druck (bar)	1 ... 8
Temperatur (°C)	-10 ... +80
Gewicht (g)	480

Zubehör

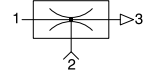
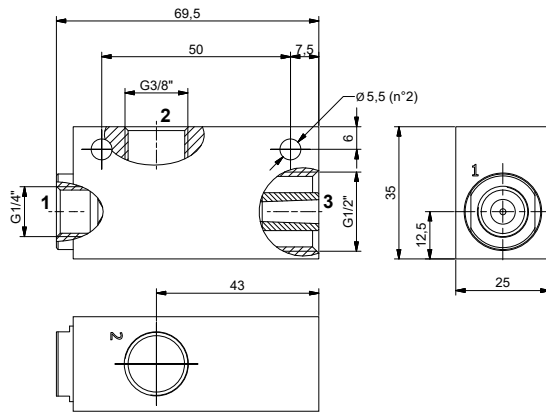
19S12.R	Schalldämpfer G1/2"
---------	---------------------

VAKUUMERZEUGER

Kennlinien

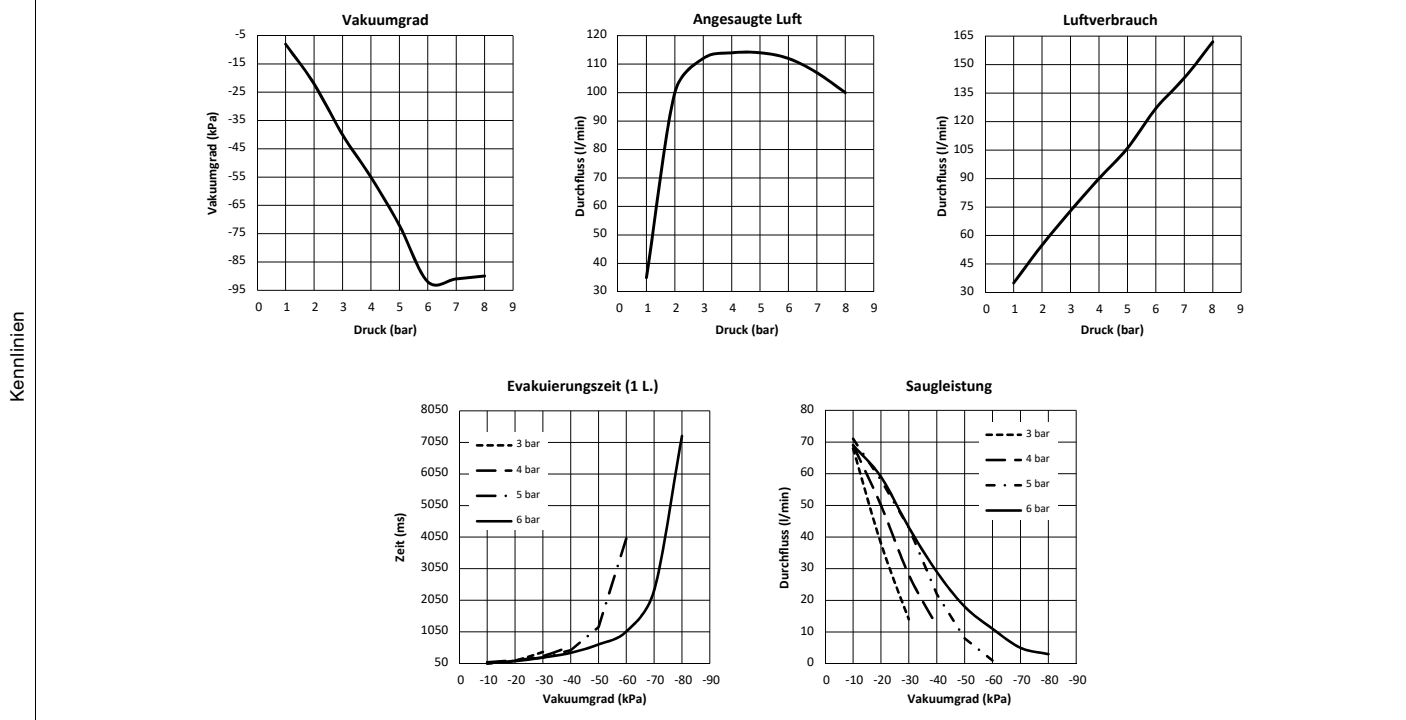
Einstufiger Vakuumerzeuger G3/8"

Bestellcode
19M38.S.15.SS.00



Diese sehr robusten und zuverlässigen einstufigen Vakuumerzeuger mit kompakten Abmessungen eignen sich für Anwendungen, die einen schnellen Aufbau des notwendigen Vakuums bei begrenzten Volumenströmen erfordern. Sie arbeiten nach dem Venturiprinzip und sind mit senkrecht zur Achse der Versorgungs- und Entlüftungsanschlüsse angeordnetem Vakuumanschluss versehen. Sie können direkt an die Sauggreifer bzw. Sauggreiferträger angeschlossen und in jeder Position eingesetzt werden.

Leistungsmerkmale			
- Versorgungsdruck (bar)	2	4	6
- Vakuumgrad (-kPa)	22	55	92
- Saugleistung (l/min)	100	114	112
- Luftverbrauch (l/min)	55	90	127

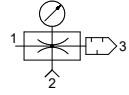
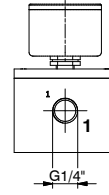
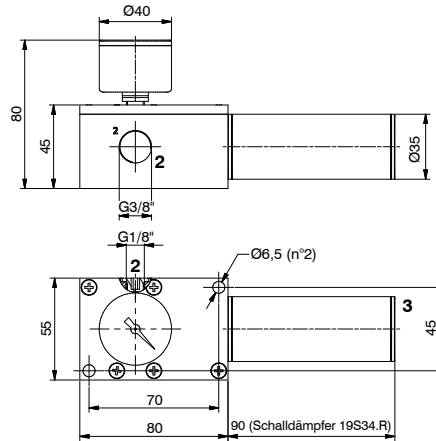


Technische Merkmale	
Medium	Gefilterte, ungeölte Luft
Druck (bar)	1 ... 8
Temperatur (°C)	-10 ... +80
Gewicht (g)	122

Zubehör	
19S12.R	Schalldämpfer G1/2"

VAKUUMERZEUGER

Einstufiger Vakuumerzeuger G3/8"



Bestellcode	
19M38.S.18.HV.⊙	
OPTIONEN	
⊙	VS = Vakuummeter + Schalldämpfer
	OS = nur Schalldämpfer

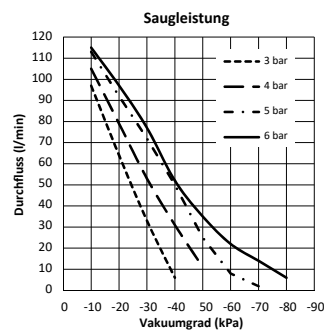
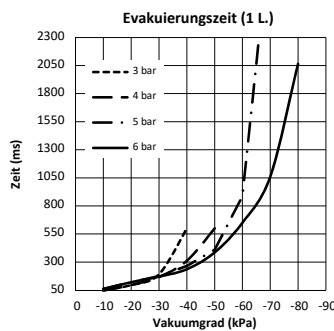
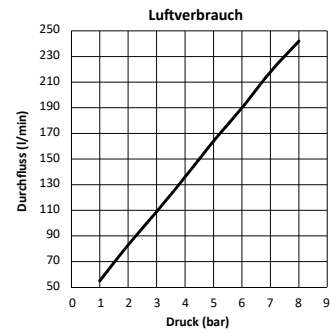
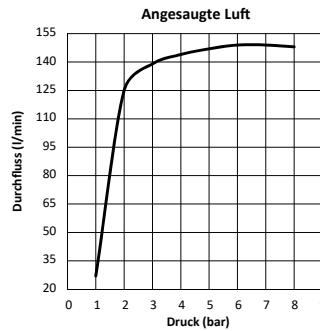
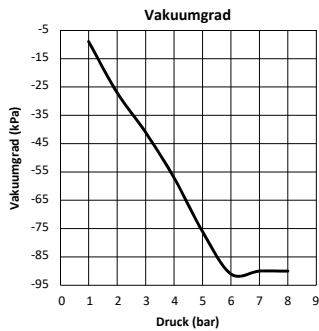
Einstufige Vakuumerzeuger mit hohem Saugvermögen, da mit zwei parallel angeordneten Düsen ausgerüstet; besonders leise dank eines Free-Flow-Schalldämpfers, serienmäßig mit Vakuummeter ausgerüstet und mit der Möglichkeit zum direkten Anschluss an einen Vakuumschalter oder alternativ dazu an ein Elektrovventil, das eine schnelle Freigabe durch Lufteinlass in den Vakuumanschluss bewirkt.
Geeignet für den dezentralisierten Anschluss eines oder mehrerer Sauggreifer.

Leistungsmerkmale

- Versorgungsdruck (bar)	2	4	6
- Vakuumgrad (-kPa)	27	57	91
- Saugleistung (l/min)	125	144	149
- Luftverbrauch (l/min)	83	136	190

VAKUUMERZEUGER

Kennlinien

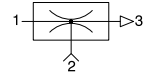
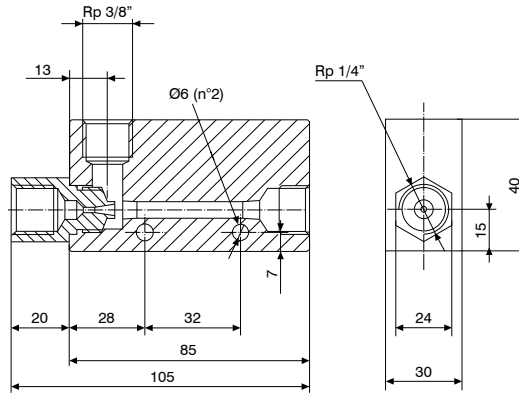


Technische Merkmale

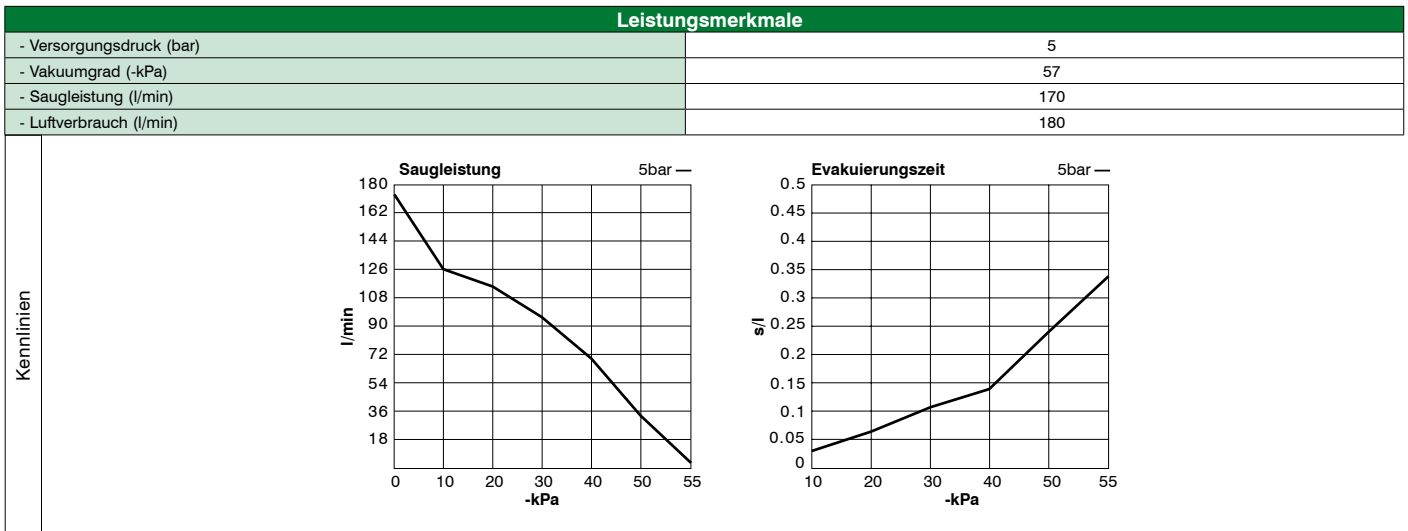
Medium	Gefilterte, ungeölte Luft
Druck (bar)	1 ... 8
Temperatur (°C)	-10 ... +80
Gewicht (g)	450

Einstufiger Vakuumerzeuger G3/8" mit hoher Saugleistung

Bestellcode
19M38.S.20.HF.00



Einstufige Vakuumerzeuger, die dank einer einzigen groß dimensionierten Venturidüse über eine hohe Saugkapazität verfügen; sind besonders leise dank eines separat zu montierenden Free-Flow-Schalldämpfers. Geeignet für staubbelastete Arbeitsbereiche und für Anwendungen, die eine hohe Saugleistung und einen mittleren Vakuumgrad (57 -kPa) erfordern.



Versorgungsdruck (bar)	Luftverbrauch (l/min)	Saugleistung (l/min) bei verschiedenen Vakuumgraden (-kPa)							Max. Vakuumgrad (-kPa)
		0	10	20	30	40	50	55	
5	180	170	125	115	95	70	35,5	7,5	57

Versorgungsdruck (bar)	Luftverbrauch (l/min)	Saugleistung (l/min) bei verschiedenen Vakuumgraden (-kPa)						Max. Vakuumgrad (-kPa)
		10	20	30	40	50	55	
5	180	0,029	0,062	0,105	0,138	0,246	0,338	57

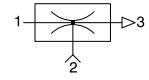
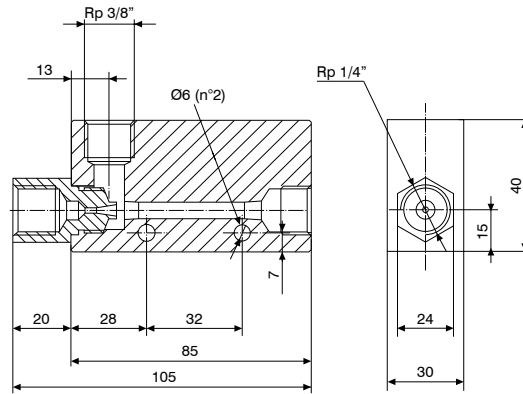
Technische Merkmale	
Medium	Gefilterte, ungeölte Luft
Druck (bar)	1 ... 6
Temperatur (°C)	0 ... +60
Gewicht (g)	327
Geräuschpegel (dBA)	72

Zubehör	
19S12.S	Schalldämpfer G1/2"

VAKUUMERZEUGER

Einstufiger Vakuumerzeuger G3/8" mit hoher Saugleistung

Bestellcode
19M38.S.20.HH.00



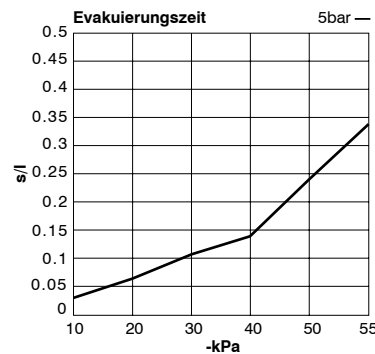
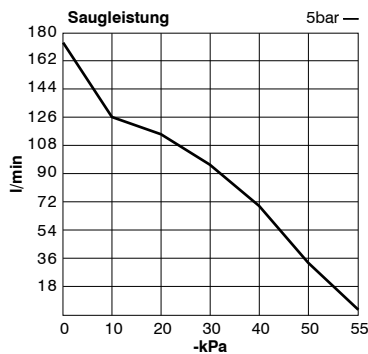
Einstufige Vakuumerzeuger, die dank einer einzigen groß dimensionierten Venturidüse über eine hohe Saugkapazität verfügen; sind besonders leise dank eines separat zu montierenden Free-Flow-Schalldämpfers. Geeignet für staubbelastete Arbeitsbereiche und für Anwendungen, die eine hohe Saugleistung und einen hohen Vakuumgrad (92 -kPa) erfordern.

Leistungsmerkmale

- Versorgungsdruck (bar)	5
- Vakuumgrad (-kPa)	92
- Saugleistung (l/min)	110
- Luftverbrauch (l/min)	180

VAKUUMERZEUGER

Kennlinien



Versorgungsdruck (bar)	Luftverbrauch (l/min)	Saugleistung (l/min) bei verschiedenen Vakuumgraden (-kPa)										Max. Vakuumgrad (-kPa)
		0	10	20	30	40	50	60	70	80		
5	180	110	100	85	75	55	40,5	30	20	12	92	

Versorgungsdruck (bar)	Luftverbrauch (l/min)	Saugleistung (l/min) bei verschiedenen Vakuumgraden (-kPa)								Max. Vakuumgrad (-kPa)
		10	20	30	40	50	60	70	80	
5	180	0,043	0,1	0,167	0,23	0,338	0,492	0,707	0,923	92

Technische Merkmale

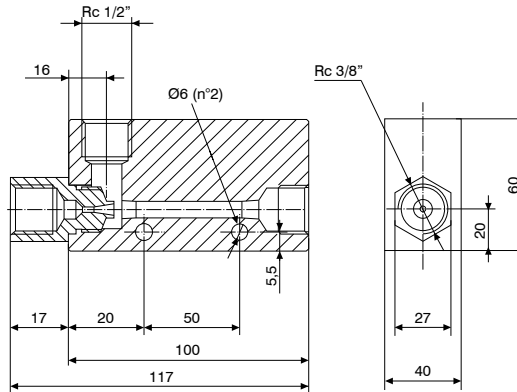
Medium	Gefilterte, ungeölte Luft
Druck (bar)	1 ... 6
Temperatur (°C)	0 ... +60
Gewicht (g)	327
Geräuschpegel (dBA)	72

Zubehör

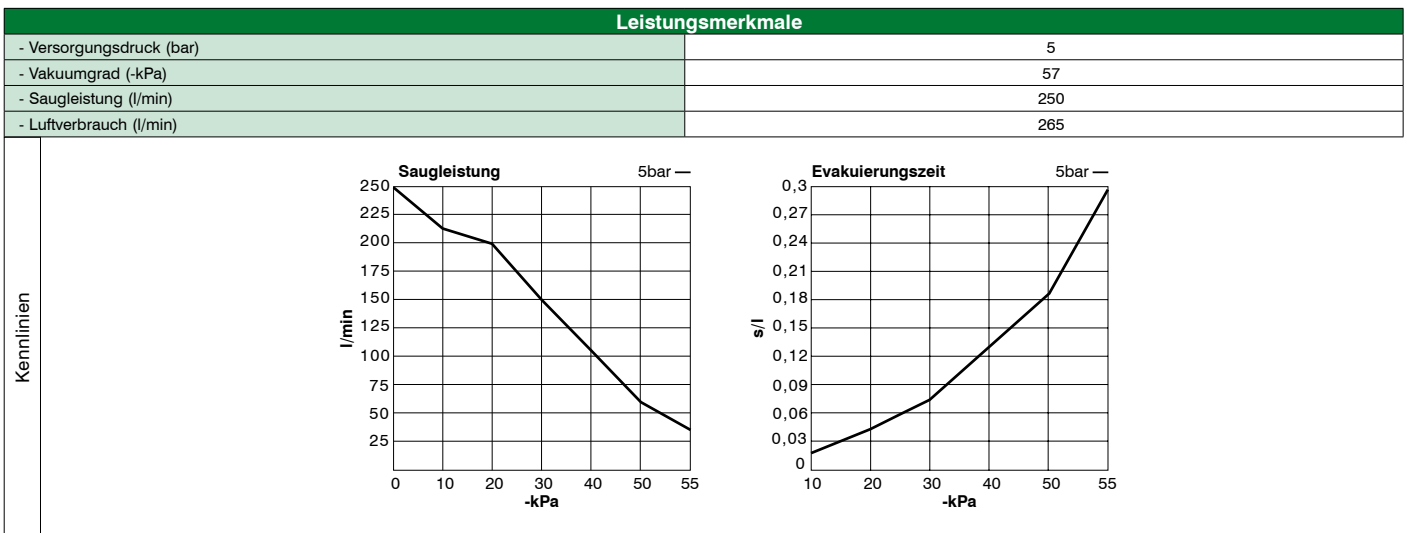
19S12.S	Schalldämpfer G1/2"
---------	---------------------

► Einstufiger Vakuumerzeuger G1/2" mit hoher Saugleistung

Bestellcode
19M12.S.25.HF.00



Einstufige Vakuumerzeuger, die dank einer einzigen groß dimensionierten Venturidüse über eine hohe Saugkapazität verfügen; sind besonders leise dank eines separat zu montierenden Free-Flow-Schalldämpfers. Geeignet für staubbelastete Arbeitsbereiche und für Anwendungen, die eine hohe Saugleistung und einen mittleren Vakuumgrad (57 -kPa) erfordern.



VAKUUMERZEUGER

Versorgungsdruck (bar)	Luftverbrauch (l/min)	Saugleistung (l/min) bei verschiedenen Vakuumgraden (-kPa)							Max. Vakuumgrad (-kPa)
		0	10	20	30	40	50	55	
5	265	250	215	200	150	105	60	36	57

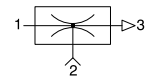
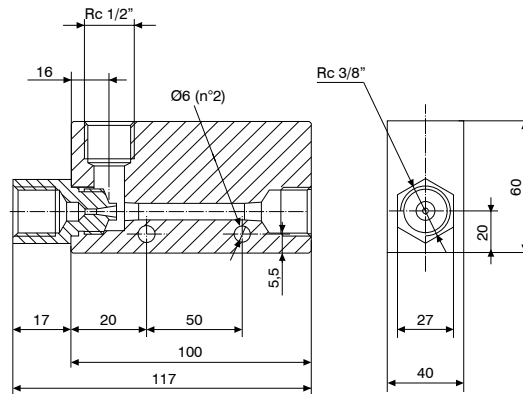
Versorgungsdruck (bar)	Luftverbrauch (l/min)	Saugleistung (l/min) bei verschiedenen Vakuumgraden (-kPa)						Max. Vakuumgrad (-kPa)
		10	20	30	40	50	55	
5	265	0,021	0,046	0,076	0,123	0,184	0,3	57

Technische Merkmale	
Medium	Gefilterte, ungeölte Luft
Druck (bar)	1 ... 6
Temperatur (°C)	0 ... +60
Gewicht (g)	660
Geräuschpegel (dBA)	75

Zubehör	
19S34.R	Schalldämpfer G3/4"

Einstufiger Vakuumerzeuger G1/2" mit hoher Saugleistung

Bestellcode
19M12.S.25.HH.00



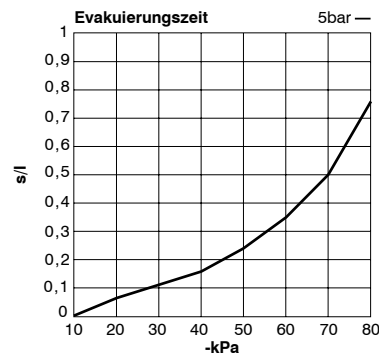
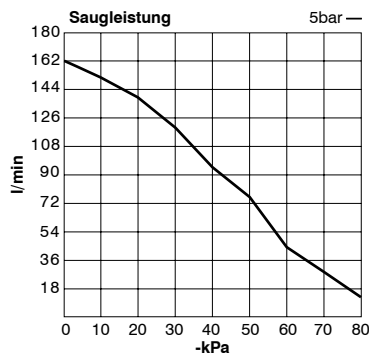
Einstufige Vakuumerzeuger, die dank einer einzigen groß dimensionierten Venturidüse über eine hohe Saugkapazität verfügen; sind besonders leise dank eines separat zu montierenden Free-Flow-Schalldämpfers. Geeignet für staubbelastete Arbeitsbereiche und für Anwendungen, die eine hohe Saugleistung und einen hohen Vakuumgrad (92 -kPa) erfordern.

Leistungsmerkmale

- Versorgungsdruck (bar)	5
- Vakuumgrad (-kPa)	92
- Saugleistung (l/min)	160
- Luftverbrauch (l/min)	265

VAKUUMERZEUGER

Kennlinien



Versorgungsdruck (bar)	Luftverbrauch (l/min)	Saugleistung (l/min) bei verschiedenen Vakuumgraden (-kPa)										Max. Vakuumgrad (-kPa)
		0	10	20	30	40	50	60	70	80		
5	265	160	155	140	120	95	72	47	28	15	92	

Versorgungsdruck (bar)	Luftverbrauch (l/min)	Saugleistung (l/min) bei verschiedenen Vakuumgraden (-kPa)								Max. Vakuumgrad (-kPa)
		10	20	30	40	50	60	70	80	
5	265	0,03	0,069	0,112	0,168	0,241	0,345	0,494	0,753	92

Technische Merkmale

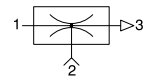
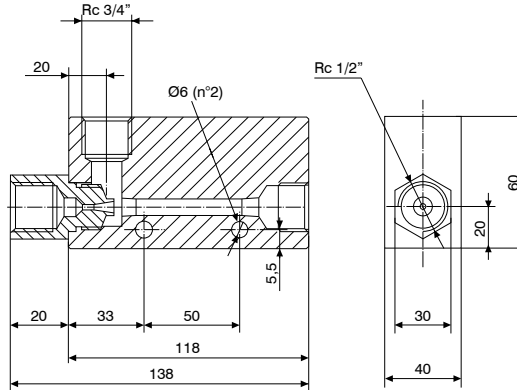
Medium	Gefilterte, ungeölte Luft
Druck (bar)	1 ... 6
Temperatur (°C)	0 ... +60
Gewicht (g)	660
Geräuschpegel (dBA)	75

Zubehör

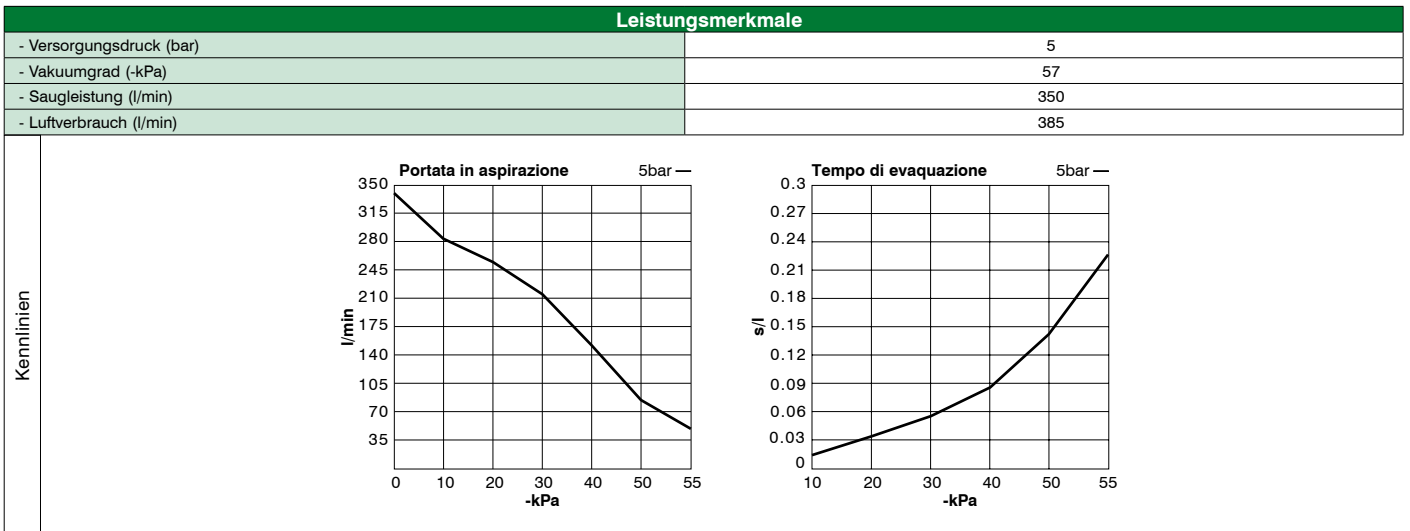
19S34.R	Schalldämpfer G3/4"
---------	---------------------

Einstufiger Vakuumerzeuger G3/4" mit hoher Saugleistung

Bestellcode
19M34.S.30.HF.00



Einstufige Vakuumerzeuger, die dank einer einzigen groß dimensionierten Venturidüse über eine hohe Saugkapazität verfügen; sind besonders leise dank eines separat zu montierenden Free-Flow-Schalldämpfers. Geeignet für staubbelastete Arbeitsbereiche und für Anwendungen, die eine hohe Saugleistung und einen mittleren Vakuumgrad (57 -kPa) erfordern.



VAKUUMERZEUGER

Versorgungsdruck (bar)	Luftverbrauch (l/min)	Saugleistung (l/min) bei verschiedenen Vakuumgraden (-kPa)							Max. Vakuumgrad (-kPa)
		0	10	20	30	40	50	55	
5	385	350	295	267	215	150	85	41	57

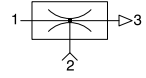
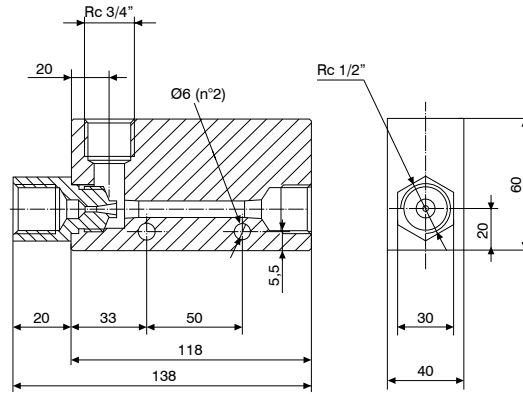
Versorgungsdruck (bar)	Luftverbrauch (l/min)	Saugleistung (l/min) bei verschiedenen Vakuumgraden (-kPa)						Max. Vakuumgrad (-kPa)
		10	20	30	40	50	55	
5	385	0,017	0,035	0,058	0,086	0,132	0,219	57

Technische Merkmale	
Medium	Gefilterte, ungeölte Luft
Druck (bar)	1 ... 6
Temperatur (°C)	0 ... +60
Gewicht (g)	774
Geräuschpegel (dBA)	75

Zubehör	
19S34.R	Schalldämpfer G3/4"

Einstufiger Vakuumerzeuger G3/4" mit hoher Saugleistung

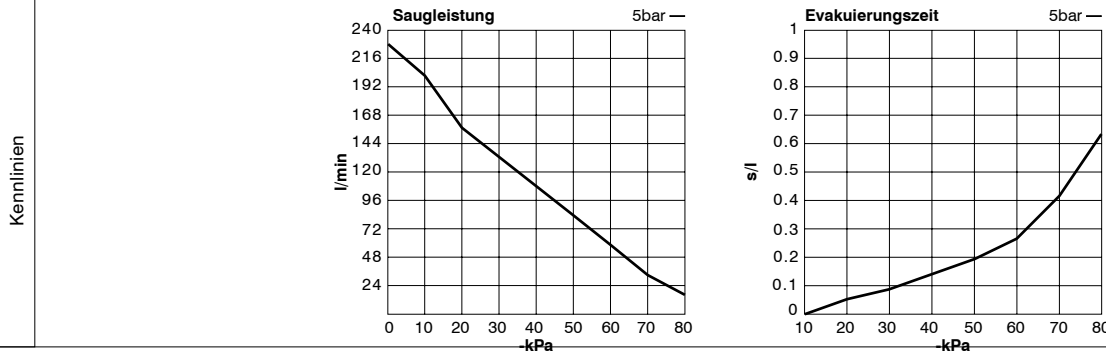
Bestellcode
19M34.S.30.HH.00



Einstufige Vakuumerzeuger, die dank einer einzigen groß dimensionierten Venturidüse über eine hohe Saugkapazität verfügen; sind besonders leise dank eines separat zu montierenden Free-Flow-Schalldämpfers. Geeignet für staubbelastete Arbeitsbereiche und für Anwendungen, die eine hohe Saugleistung und einen hohen Vakuumgrad (92 -kPa) erfordern.

Leistungsmerkmale

- Versorgungsdruck (bar)	5
- Vakuumgrad (-kPa)	92
- Saugleistung (l/min)	225
- Luftverbrauch (l/min)	385

VAKUUMERZEUGER


Versorgungsdruck (bar)	Luftverbrauch (l/min)	Saugleistung (l/min) bei verschiedenen Vakuumgraden (-kPa)										Max. Vakuumgrad (-kPa)
		0	10	20	30	40	50	60	70	80		
5	385	225	200	160	135	105	78	55	33	19	92	

Versorgungsdruck (bar)	Luftverbrauch (l/min)	Saugleistung (l/min) bei verschiedenen Vakuumgraden (-kPa)								Max. Vakuumgrad (-kPa)
		10	20	30	40	50	60	70	80	
5	385	0,029	0,058	0,092	0,136	0,196	0,265	0,406	0,625	92

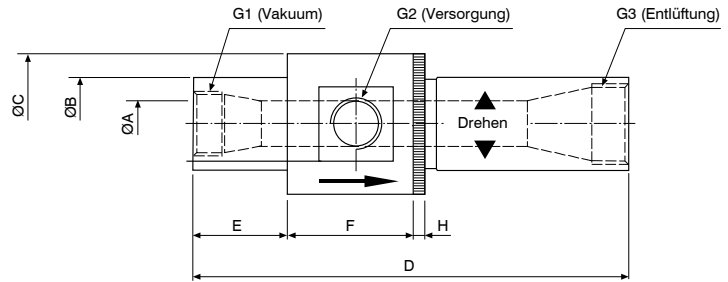
Technische Merkmale

Medium	Gefilterte, ungeölte Luft
Druck (bar)	1 ... 6
Temperatur (°C)	0 ... +60
Gewicht (g)	774
Geräuschpegel (dBA)	75

Zubehör

19S34.R	Schalldämpfer G3/4"
---------	---------------------

Regulierbarer Vakuumerzeuger Conveyor



Code	ØA	ØB	ØC	D	E	F	H	G1	G2	G3	Gewicht (g)
19M14.S.00.SS.RG	6,5	19	32	94-105	22	32	5	G1/4"	G1/8"	G1/4"	96
19M38.S.00.SS.RG	10	25	45	155-165	38	45	5	G3/8"	G3/8"	G1/2"	271,6
19M12.S.00.SS.RG	13	32	51	155-160	38	51	5	G1/2"	G3/8"	G3/4"	377,2
19M34.S.00.SS.RG	19	38	58	175-189	38	51	5	G3/4"	G1/2"	G1"	526,8

Die Funktionsweise dieser Vakuumerzeuger basiert auf dem Venturiprinzip, sie verfügen jedoch im Unterschied zu den herkömmlichen Vakuumerzeugern über einen deutlich größeren Ejektor und sind außerdem regulierbar. Dadurch ist es möglich, Durchflussmenge und Vakuumgrad zu variieren, ohne den Druck der Versorgungsluft zu verändern. Durch ihre besondere Bauform und Funktionsweise eignen sie sich besonders für die Absaugung und den Weitertransport von Pulvern, Granulaten, Sägemehl, Metallspänen, flüssigen oder trockenen Lebensmitteln usw., für die Steuerung von Sauggreifern bei Vorhandensein großer Mengen Pulver oder Flüssigkeiten, können aber auch zum Ansaugen von Rauch, Kühlnebel, Wasserkondensaten usw. verwendet werden.

Leistungsmerkmale	
- Versorgungsdruck (bar)	4 ... 6 (Max. 7)
- Max. Vakuumgrad (-kPa)	84
- Max. Saugleistung (l/min)	3390
- Max. Luftverbrauch (l/min)	2550

Code	Vakuumgrad (-kPa)	Versorgungsdruck (bar)				
		5,5				
19M14.S.00.SS.RG	Luftverbrauch (l/min)	112	169	233	276	342
19M38.S.00.SS.RG		176	327	485	595	825
19M12.S.00.SS.RG		340	625	795	940	1280
19M34.S.00.SS.RG		650	875	1250	1790	2550

Code	Vakuumgrad (-kPa)	Versorgungsdruck (bar)				
		5,5				
19M14.S.00.SS.RG	Saugleistung (l/min)	280	240	200	162	125
19M38.S.00.SS.RG		846	735	620	520	395
19M12.S.00.SS.RG		1695	1325	1130	990	650
19M34.S.00.SS.RG		3390	2460	1970	1440	1130

Zubehör	Beschreibung
19S14.S	Schalldämpfer G1/4" Für 19M14.S.00.SS.RG
19S12.R	Schalldämpfer G1/2" Für 19M38.S.00.SS.RG
19S34.R	Schalldämpfer G3/4" Für 19M12.S.00.SS.RG
19S10.R	Schalldämpfer G1" Für 19M34.S.00.SS.RG

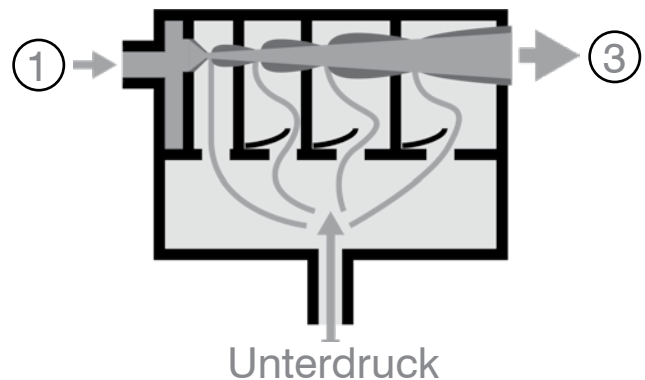
Mehrstufige Vakuumerzeuger

Kompakte Vakuumerzeuger, die entsprechend der benötigten Leistung aus mehreren Modulen zusammengesetzt werden. Sie bieten ein hohes Saugvermögen bei niedrigen Verbrauchswerten und hohen Vakuumgraden.



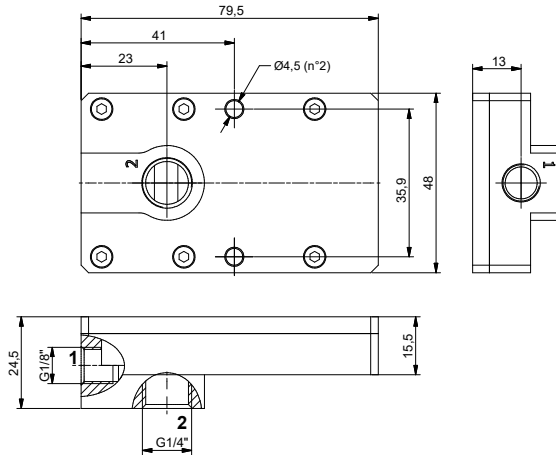
Funktionsprinzipien und Anwendung

Mehrstufige Vakuumerzeuger arbeiten nach dem Venturiprinzip. Die Druckluft wird mit hoher Geschwindigkeit zu Anschluss 1 geführt, der die erste Stufe des Vakuumerzeugers bildet; in den weiteren Stufen entsteht dann durch das „Mitreißen“ der umgebenden Luft ein Unterdruck. Der Vorteil der mehrstufigen Vakuumerzeuger besteht darin, dass sie die kinetische Energie der eingeleiteten Druckluft maximal ausnutzen, indem sie diese durch mehrere, korrekt dimensionierte Düsen leiten, um sie dann über Auslass 3 in die Atmosphäre abzugeben. Dieses System ermöglicht bei gleicher Saugleistung einen niedrigeren Druckluftverbrauch im Vergleich zu einstufigen Vakuumerzeugern.

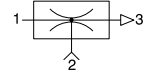


Serie 1900

Mehrstufiger Vakuumerzeuger G1/4"

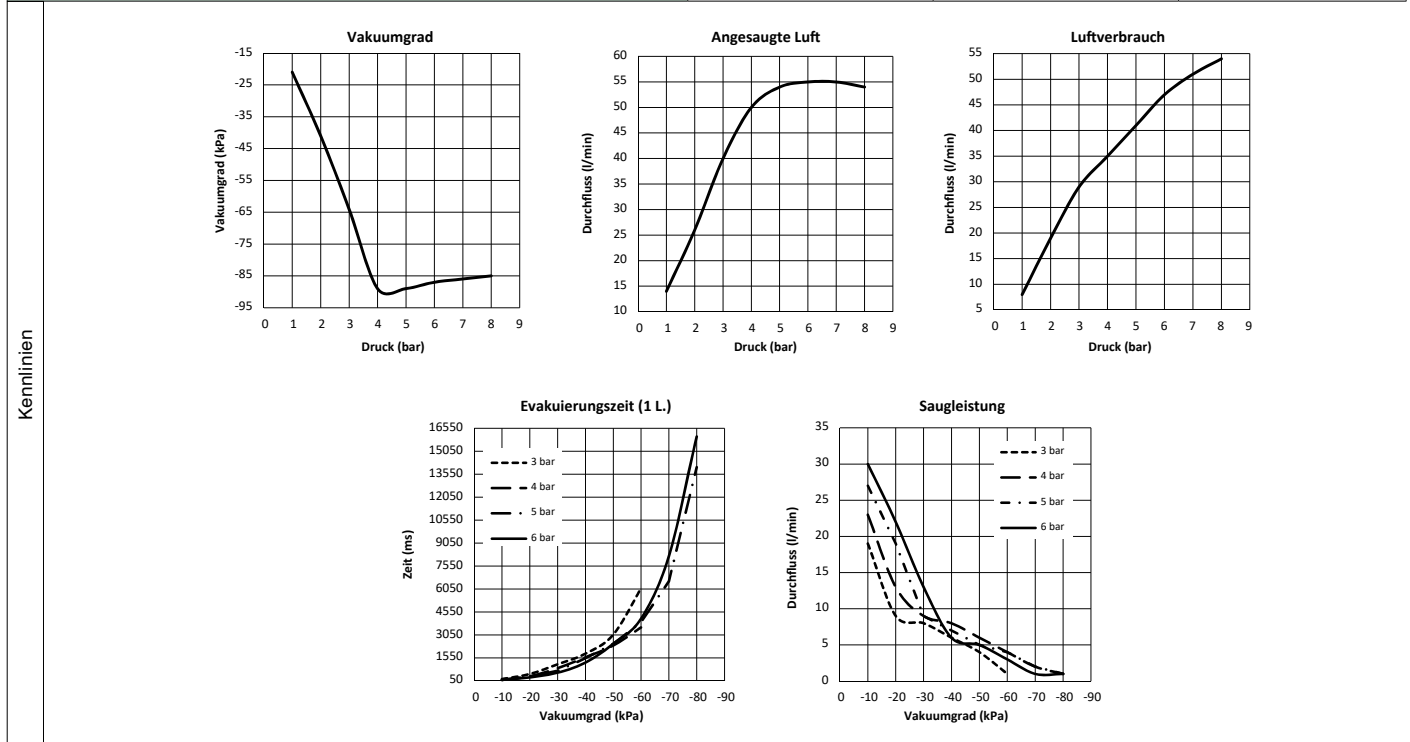


Bestellcode
19M14.M.09.SS.00



Diese kompakten Vakuumerzeuger stellen je nach Zahl der verwendeten Module (Düsen 2-4-6-8) die ideale Leistung für die unterschiedlichsten industriellen Anwendungen zur Verfügung. Durch das im Inneren verbaute schalldämmende Material ist außerdem eine minimale Geräuschentwicklung garantiert.

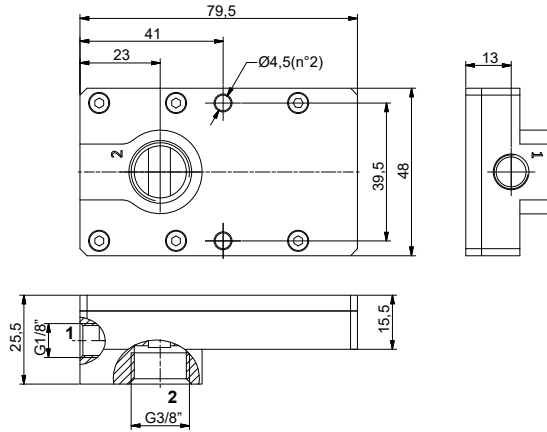
Leistungsmerkmale			
- Versorgungsdruck (bar)	2	4	6
- Vakuumgrad (-kPa)	41	89	87
- Saugleistung (l/min)	26	50	55
- Luftverbrauch (l/min)	19	35	47



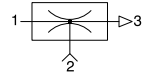
Technische Merkmale	
Medium	Gefilterte, ungeölte Luft
Druck (bar)	1 ... 8
Temperatur (°C)	-10 ... +80
Gewicht (g)	132

VAKUUMERZEUGER

Mehrstufiger Vakuumerzeuger G3/8"



Bestellcode
19M38.M.12.SS.00



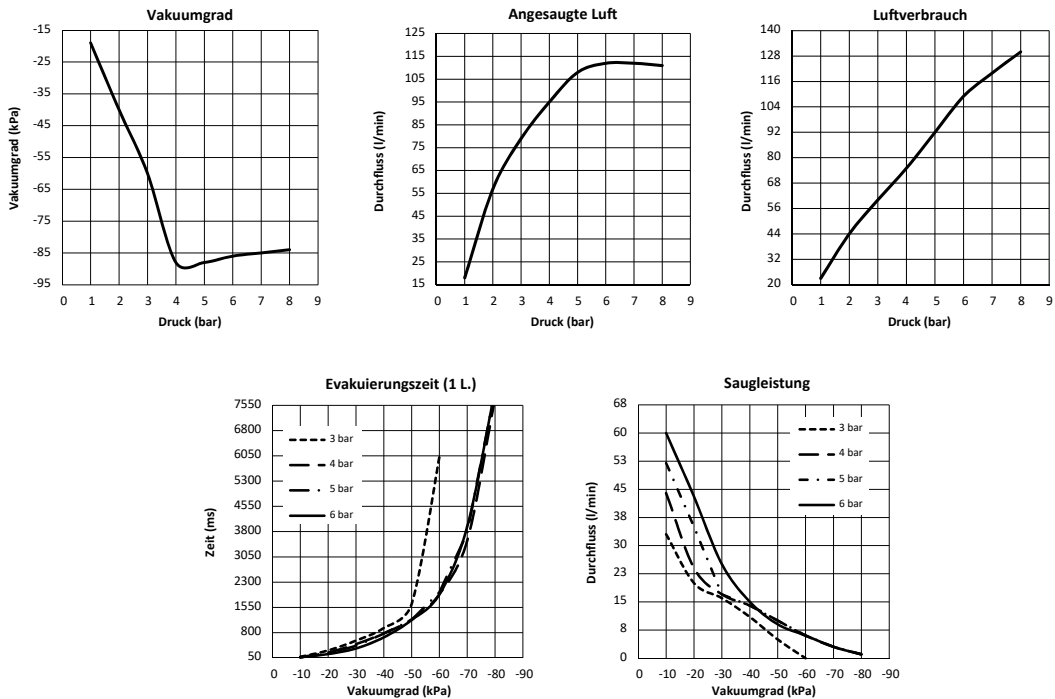
Diese kompakten Vakuumerzeuger stellen je nach Zahl der verwendeten Module (Düsen 2-4-6-8) die ideale Leistung für die unterschiedlichsten industriellen Anwendungen zur Verfügung. Durch das im Inneren verbaute schalldämmende Material ist außerdem eine minimale Geräuschentwicklung garantiert.

Leistungsmerkmale

Versorgungsdruck (bar)	2	4	6
Vakuumgrad (-kPa)	40	88	86
Saugleistung (l/min)	57	95	112
Luftverbrauch (l/min)	44	75	109

VAKUUMERZEUGER

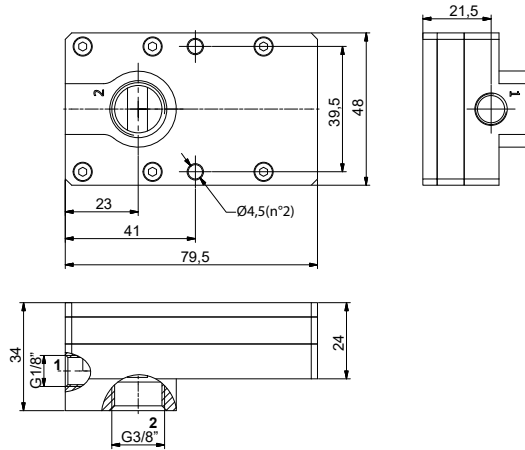
Kennlinien



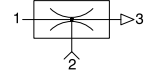
Technische Merkmale

Medium	Gefilterte, ungeölte Luft
Druck (bar)	1 ... 8
Temperatur (°C)	-10 ... +80
Gewicht (g)	132

► Mehrstufiger Vakuumerzeuger G3/8"

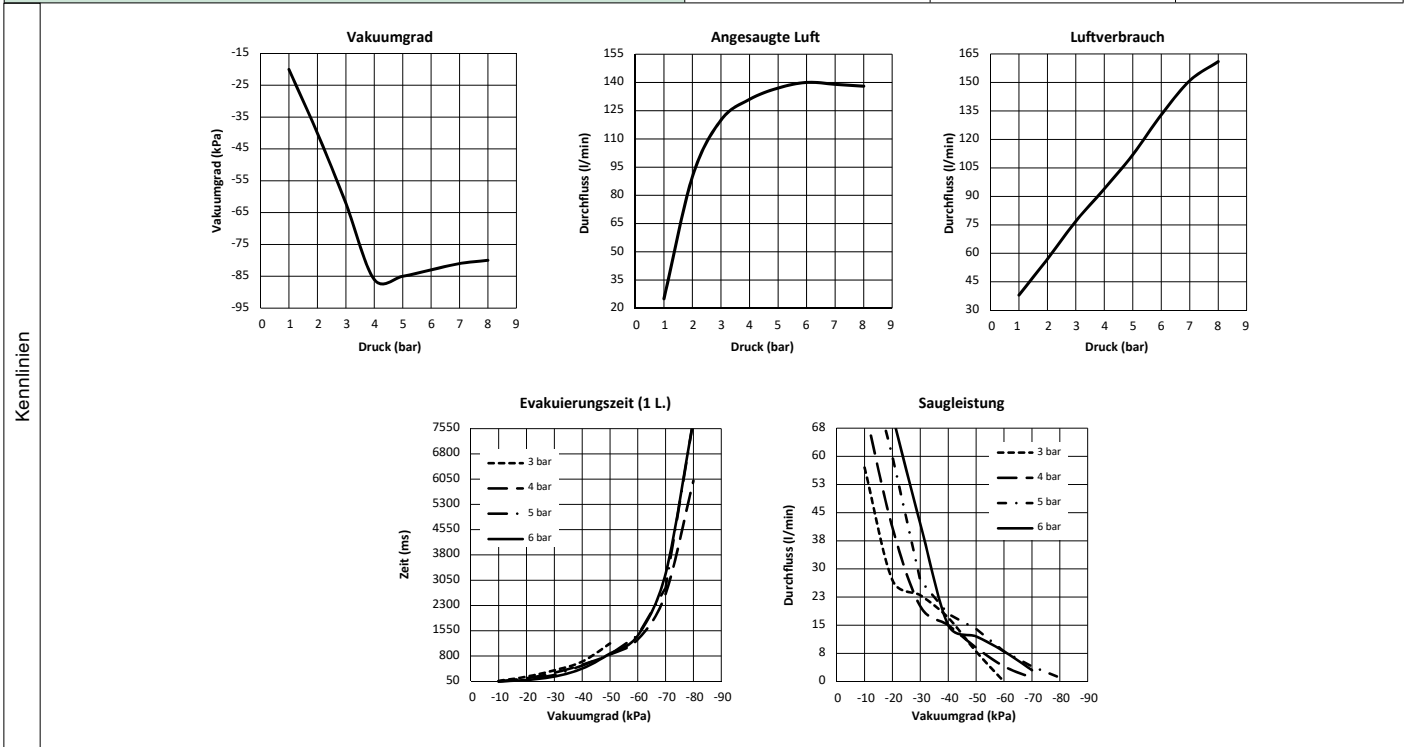


Bestellcode
19M38.M.15.SS.00



Diese kompakten Vakuumerzeuger stellen je nach Zahl der verwendeten Module (Düsen 2-4-6-8) die ideale Leistung für die unterschiedlichsten industriellen Anwendungen zur Verfügung. Durch das im Inneren verbaute schalldämmende Material ist außerdem eine minimale Geräuschentwicklung garantiert.

Leistungsmerkmale			
Versorgungsdruck (bar)	2	4	6
Vakuumgrad (-kPa)	40	86	83
Saugleistung (l/min)	90	131	140
Luftverbrauch (l/min)	57	94	133

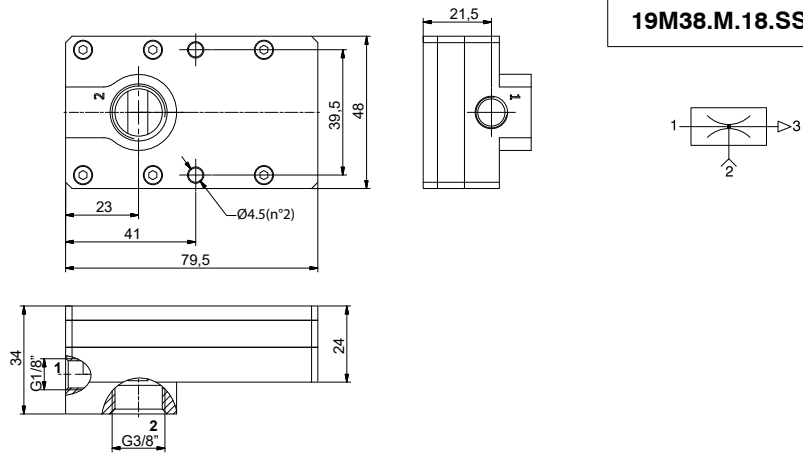


Technische Merkmale	
Medium	Gefilterte, ungeölte Luft
Druck (bar)	1 ... 8
Temperatur (°C)	-10 ... +80
Gewicht (g)	178

VAKUUMERZEUGER

Mehrstufiger Vakuumerzeuger G3/8"

Bestellcode
19M38.M.18.SS.00



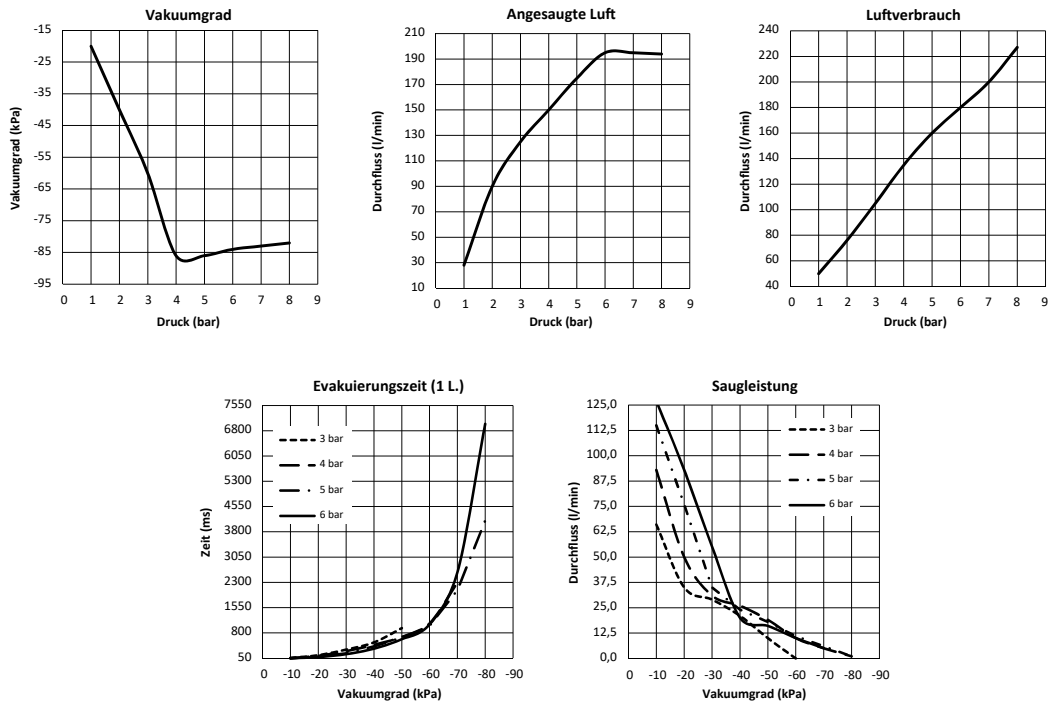
Je nach Zahl der verwendeten Module (Düsen 2-4-6-8) stellen diese Vakuumerzeuger genau die richtige Leistung für die unterschiedlichsten industriellen Anwendungen zur Verfügung. Aufgrund des im Inneren verbauten schalldämmenden Materials ist ein sehr niedriger Geräuschpegel garantiert.

Leistungsmerkmale

Versorgungsdruck (bar)	2	4	6
Vakuumgrad (-kPa)	40	86	84
Saugleistung (l/min)	90	150	195
Luftverbrauch (l/min)	76	135	180

VAKUUMERZEUGER

Kennlinien

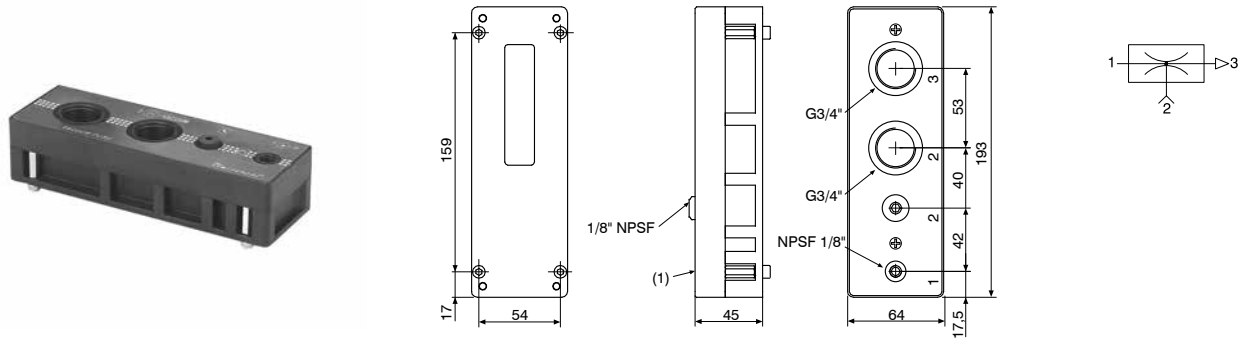


Technische Merkmale

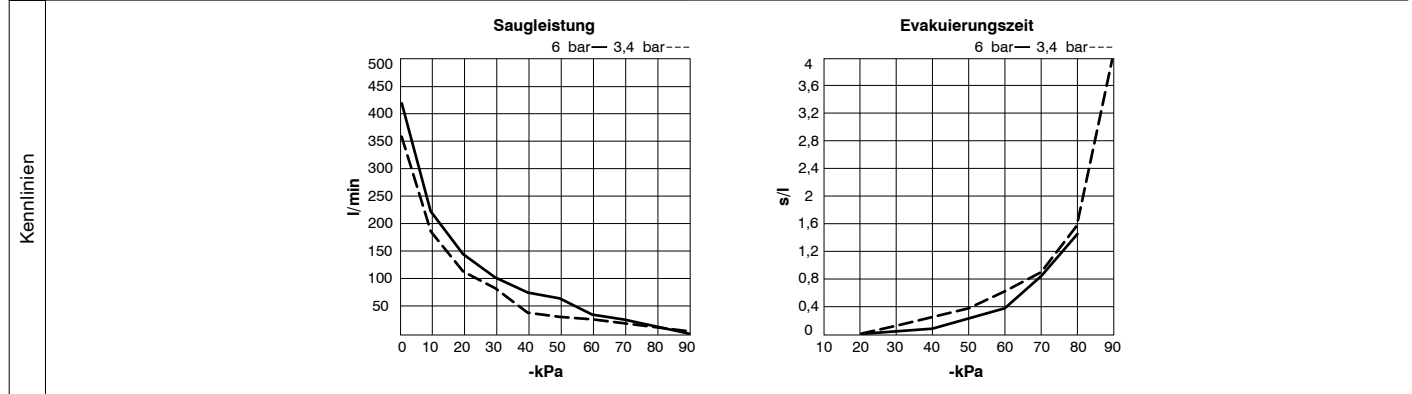
Medium	Gefilterte, ungeölte Luft
Druck (bar)	1 ... 8
Temperatur (°C)	-10 ... +80
Gewicht (g)	178

Mehrstufiger Vakuumerzeuger mit hoher Saugleistung G3/4"

Bestellcode
19T34.M.32.HF.QQ



Leistungsmerkmale	
Optimaler Versorgungsdruck (bar)	3,4
Versorgungsdruck (bar)	3,4 / 6
Vakuumgrad (-kPa)	89 / 92
Saugleistung (l/min)	360 / 420
Luftverbrauch (l/min)	116 / 185



Versorgungsdruck (bar)	Luftverbrauch (l/min)	Saugleistung (l/min) bei verschiedenen Vakuumgraden (-kPa)										Max. Vakuumgrad (-kPa)
		0	10	20	30	40	50	60	70	80	90	
3,4	116	360	180	115	80	43	30	22,5	15,5	7,5	1,2	92
6	185	420	240	125	100	82	65	38	12,5	3,5	/	89

Versorgungsdruck (bar)	Luftverbrauch (l/min)	Saugleistung (l/min) bei verschiedenen Vakuumgraden (-kPa)									Max. Vakuumgrad (-kPa)
		10	20	30	40	50	60	70	80	90	
3,4	116	0,022	0,06	0,11	0,21	0,4	0,65	0,95	1,60	4	92
6	185	0,018	0,05	0,08	0,18	0,25	0,40	0,62	1,55	/	89

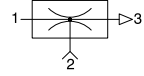
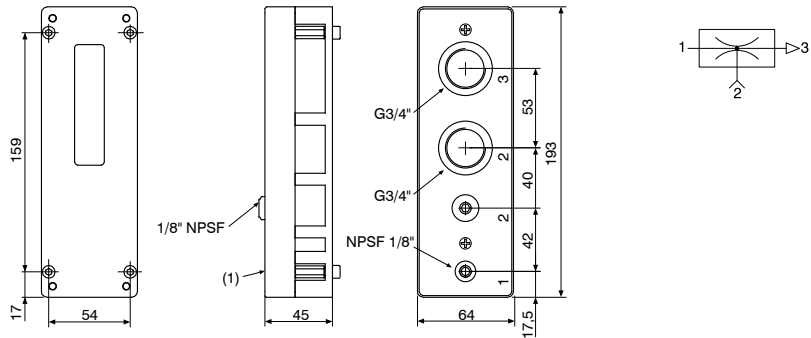
Technische Merkmale	
Medium	Gefilterte, ungeölte Luft
Versorgungsdruck (bar)	3,4 ... 6
Geräuschpegel (dBA)	93
Temperatur (°C)	-20 ... +80
Werkstoff	PPS, SS, PA, NBR
Gewicht (g)	675

Zubehör	
19S34.R	Schalldämpfer G3/4 -Reduzierung
19S34.S	Schalldämpfer G3/4"

VAKUUMERZEUGER

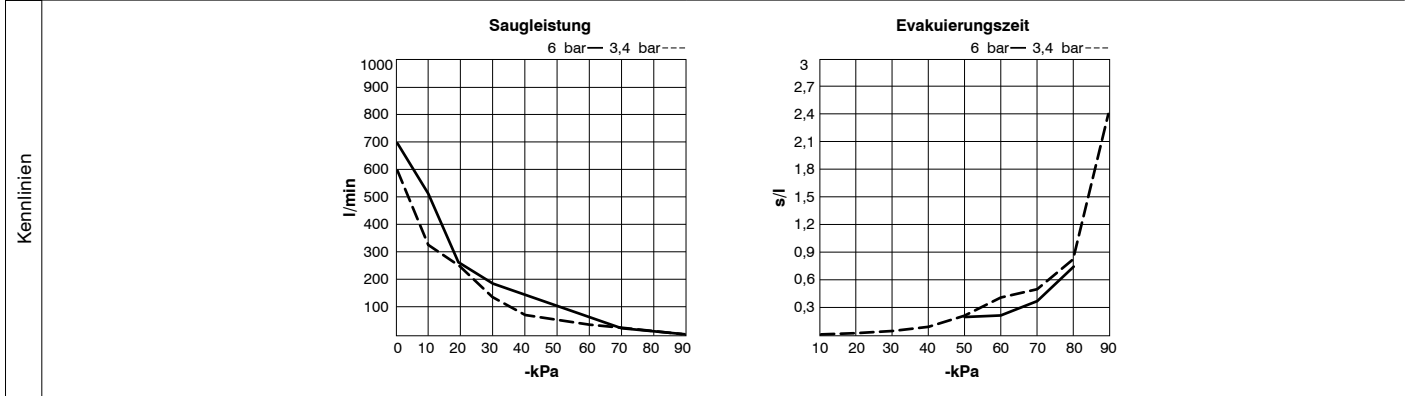
Mehrstufiger Vakuumerzeuger mit hoher Saugleistung G3/4"

Bestellcode
19T34.M.41.HF.QQ



Leistungsmerkmale

- Optimaler Versorgungsdruck (bar)	3,4
- Versorgungsdruck (bar)	3,4 / 6
- Vakuumgrad (-kPa)	89 / 92
- Saugleistung (l/min)	600 / 700
- Luftverbrauch (l/min)	230 / 370



Versorgungsdruck (bar)	Luftverbrauch (l/min)	Saugleistung (l/min) bei verschiedenen Vakuumgraden (-kPa)										Max. Vakuumgrad (-kPa)
		0	10	20	30	40	50	60	70	80	90	
3,4	230	600	320	250	135	75	60	46	30	13	1,5	92
6	370	700	510	290	195	160	115	70	22	8	/	89

Versorgungsdruck (bar)	Luftverbrauch (l/min)	Saugleistung (l/min) bei verschiedenen Vakuumgraden (-kPa)										Max. Vakuumgrad (-kPa)
		10	20	30	40	50	60	70	80	90		
3,4	230	0,014	0,031	0,06	0,10	0,20	0,34	0,50	0,80	2,5	92	
6	370	0,01	0,022	0,048	0,08	0,11	0,20	0,35	0,78	/	89	

Technische Merkmale

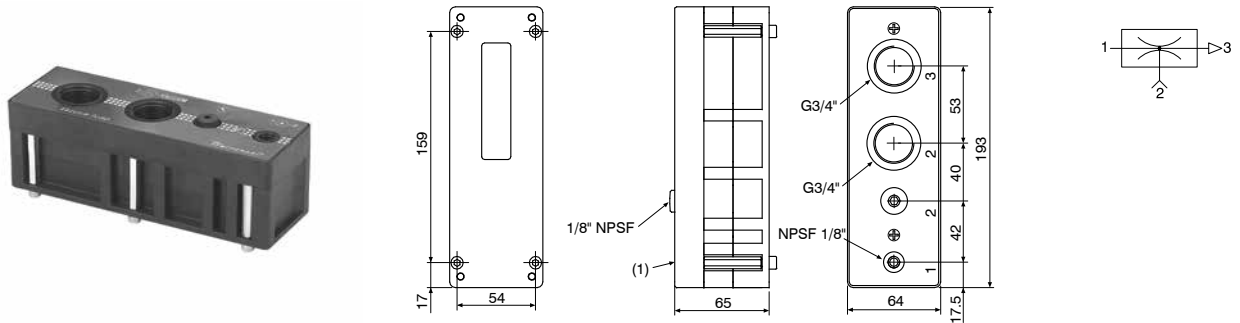
Medium	Gefilterte, ungeölte Luft
Versorgungsdruck (bar)	3,4 ... 6
Geräuschpegel (dBA)	92
Temperatur (°C)	-20 ... +80
Werkstoff	PPS, SS, PA, NBR
Gewicht (g)	675

Zubehör

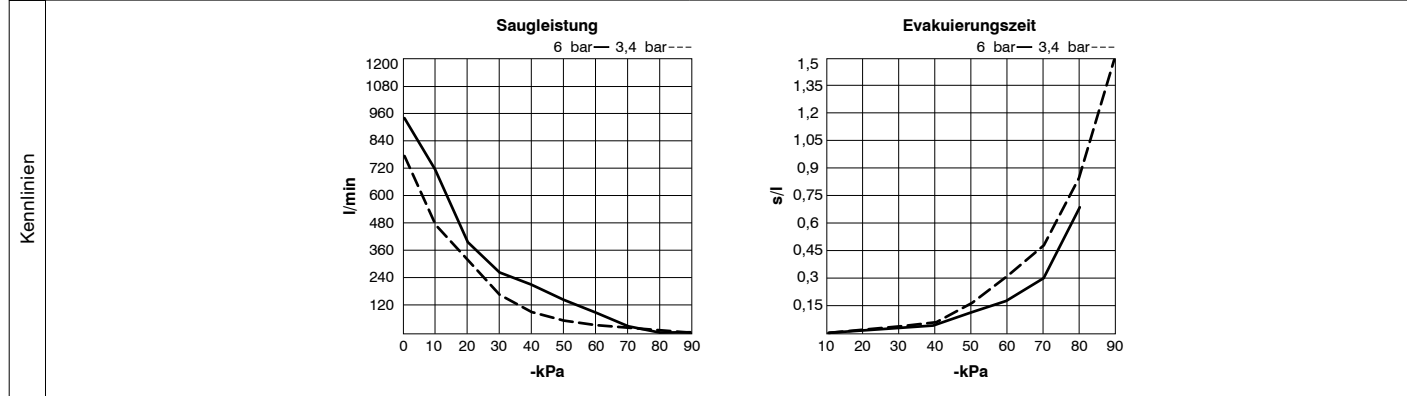
19S34.R	Schalldämpfer G3/4"-Reduzierung
19S34.S	Schalldämpfer G3/4"

Mehrstufiger Vakuumerzeuger mit hoher Saugleistung G3/4"

Bestellcode
19T34.M.46.HF.QQ



Leistungsmerkmale	
- Optimaler Versorgungsdruck (bar)	3,4
- Versorgungsdruck (bar)	3,4 / 6
- Vakuumgrad (-kPa)	89 / 92
- Saugleistung (l/min)	760 / 950
- Luftverbrauch (l/min)	365 / 610



Versorgungsdruck (bar)	Luftverbrauch (l/min)	Saugleistung (l/min) bei verschiedenen Vakuumgraden (-kPa)										Max. Vakuumgrad (-kPa)
		0	10	20	30	40	50	60	70	80	90	
3,4	365	760	445	340	175	110	85	70	43	20	1,8	92
6	610	950	710	380	285	230	170	100	32	11	/	89

Versorgungsdruck (bar)	Luftverbrauch (l/min)	Saugleistung (l/min) bei verschiedenen Vakuumgraden (-kPa)										Max. Vakuumgrad (-kPa)
		10	20	30	40	50	60	70	80	90		
3,4	365	0,012	0,029	0,058	0,095	0,18	0,31	0,46	0,89	1,5	92	
6	610	0,009	0,019	0,045	0,075	0,13	0,18	0,31	0,70	/	89	

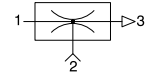
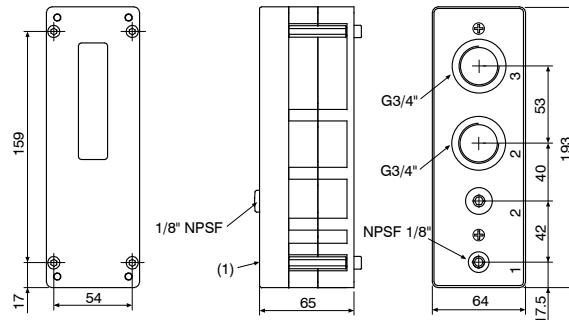
Technische Merkmale	
Medium	Gefilterte, ungeölte Luft
Versorgungsdruck (bar)	3,4 ... 6
Geräuschpegel (dBA)	93
Temperatur (°C)	-20 ... +80
Werkstoff	PPS, SS, PA, NBR
Gewicht (g)	837

Zubehör	
19S34.R	Schalldämpfer G3/4"-Reduzierung
19S34.S	Schalldämpfer G3/4"

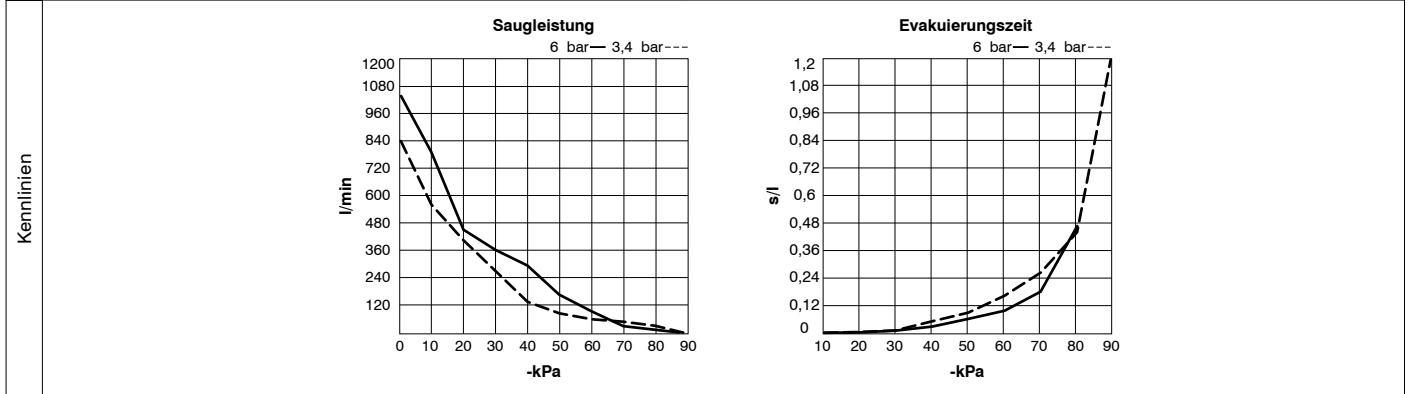
VAKUUMERZEUGER

Mehrstufiger Vakuumerzeuger mit hoher Saugleistung G3/4"

Bestellcode
19T34.M.52.HF.QQ


Leistungsmerkmale

- Optimaler Versorgungsdruck (bar)	3,4
- Versorgungsdruck (bar)	3,4 / 6
- Vakuumgrad (-kPa)	89 / 92
- Saugleistung (l/min)	850 / 1010
- Luftverbrauch (l/min)	445 / 720



Versorgungsdruck (bar)	Luftverbrauch (l/min)	Saugleistung (l/min) bei verschiedenen Vakuumgraden (-kPa)										Max. Vakuumgrad (-kPa)
		0	10	20	30	40	50	60	70	80	90	
3,4	445	850	550	430	280	145	115	85	60	28	2,2	92
6	720	1010	800	460	385	310	215	125	42	15,5	/	89

Versorgungsdruck (bar)	Luftverbrauch (l/min)	Saugleistung (l/min) bei verschiedenen Vakuumgraden (-kPa)										Max. Vakuumgrad (-kPa)
		10	20	30	40	50	60	70	80	90		
3,4	445	0,010	0,025	0,043	0,075	0,11	0,19	0,27	0,45	1,2	92	
6	720	0,007	0,018	0,038	0,055	0,08	0,12	0,19	0,47	/	89	

Technische Merkmale

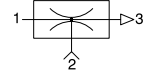
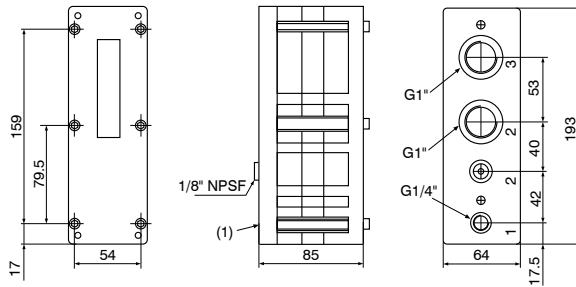
Medium	Gefilterte, ungeölte Luft
Versorgungsdruck (bar)	3,4 ... 6
Geräuschpegel (dBA)	88
Temperatur (°C)	-20 ... +80
Werkstoff	PPS, SS, PA, NBR
Gewicht (g)	837

Zubehör

19S34.R	Schalldämpfer G3/4"-Reduzierung
19S34.S	Schalldämpfer G3/4"

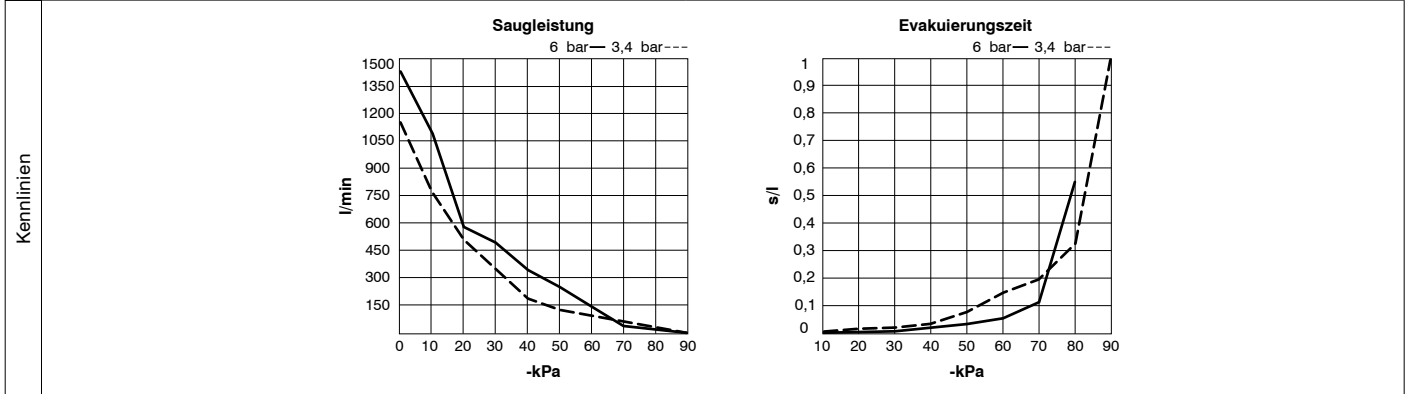
► Mehrstufiger Vakuumerzeuger mit hoher Saugleistung G1"

Bestellcode
19TG1.M.58.HF.PP



Leistungsmerkmale

- Optimaler Versorgungsdruck (bar)	3,4
- Versorgungsdruck (bar)	3,4 / 6
- Vakuumgrad (-kPa)	89 / 92
- Saugleistung (l/min)	1150 / 1400
- Luftverbrauch (l/min)	545 / 780



Versorgungsdruck (bar)	Luftverbrauch (l/min)	Saugleistung (l/min) bei verschiedenen Vakuumgraden (-kPa)										Max. Vakuumgrad (-kPa)
		0	10	20	30	40	50	60	70	80	90	
3,4	545	1150	760	530	350	180	148	115	78	34,5	3,5	92
6	780	1400	1120	560	490	355	260	150	50	25	/	89

Versorgungsdruck (bar)	Luftverbrauch (l/min)	Saugleistung (l/min) bei verschiedenen Vakuumgraden (-kPa)									Max. Vakuumgrad (-kPa)
		10	20	30	40	50	60	70	80	90	
3,4	545	0,006	0,015	0,029	0,052	0,085	0,145	0,202	0,330	1	92
6	780	0,005	0,013	0,026	0,045	0,062	0,115	0,194	0,56	/	89

Technische Merkmale

Medium	Gefilterte, ungeölte Luft
Versorgungsdruck (bar)	3,4 ... 6
Geräuschpegel (dBA)	92
Temperatur (°C)	-20 ... +80
Werkstoff	PPS, SS, PA, NBR
Gewicht (g)	1075

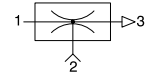
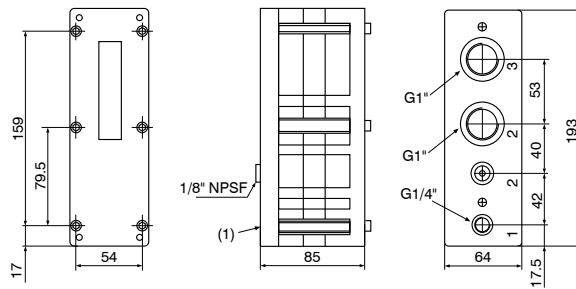
Zubehör

19S10.R	Schalldämpfer G1"-Reduzierung
---------	-------------------------------

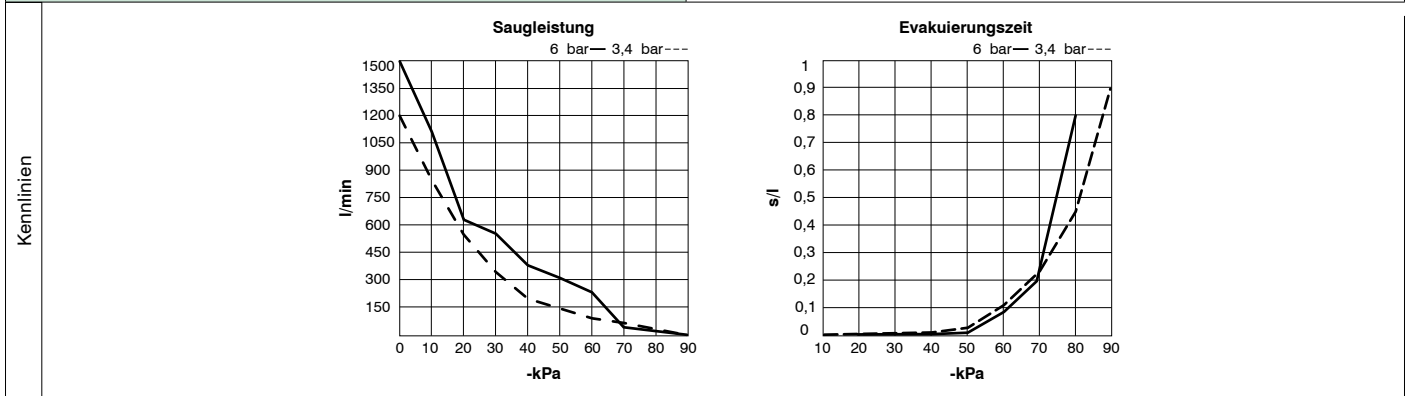
VAKUUMERZEUGER

Mehrstufiger Vakuumerzeuger mit hoher Saugleistung G1"

Bestellcode
19TG1.M.61.HF.PP


Leistungsmerkmale

- Optimaler Versorgungsdruck (bar)	3,4
- Versorgungsdruck (bar)	3,4 / 6
- Vakuumgrad (-kPa)	89 / 92
- Saugleistung (l/min)	1200 / 1500
- Luftverbrauch (l/min)	655 / 810



Versorgungsdruck (bar)	Luftverbrauch (l/min)	Saugleistung (l/min) bei verschiedenen Vakuumgraden (-kPa)										Max. Vakuumgrad (-kPa)
		0	10	20	30	40	50	60	70	80	90	
3,4	655	1200	830	550	360	215	170	130	90	36	5	92
6	810	1500	1110	630	560	385	315	210	65	26	/	89

Versorgungsdruck (bar)	Luftverbrauch (l/min)	Saugleistung (l/min) bei verschiedenen Vakuumgraden (-kPa)										Max. Vakuumgrad (-kPa)
		10	20	30	40	50	60	70	80	90		
3,4	655	0,005	0,013	0,027	0,045	0,070	0,105	0,23	0,46	0,9	92	
6	810	0,003	0,009	0,014	0,030	0,060	0,095	0,20	0,8	/	89	

Technische Merkmale

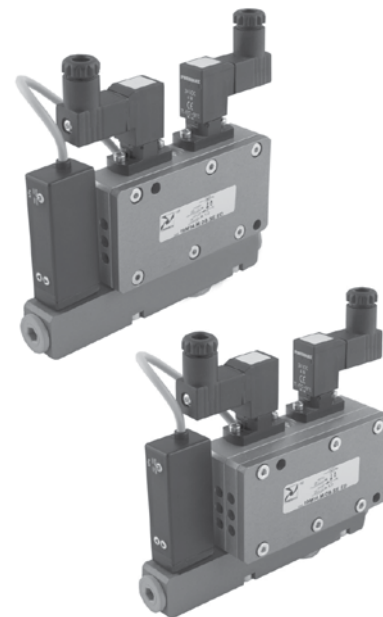
Medium	Gefilterte, ungeölte Luft
Versorgungsdruck (bar)	3,4 ... 6
Geräuschpegel (dBA)	88
Temperatur (°C)	-20 ... +80
Werkstoff	PPS, SS, PA, NBR
Gewicht (g)	1075

Zubehör

19S10.R	Schalldämpfer G1"- Reduzierung
---------	-----------------------------------

Multifunktions- Vakuumerzeuger

Autonome Vakuumeinheiten,
die ein komplettes Vakuum-
Greifsystem bedienen können.



Sie sind so konstruiert und gebaut, dass sie einzeln installiert werden können (Modell „SE“), oder sie können auf Zwischenmodulen montiert werden (Modell „ME“), was die Realisierung von Vakuumverteilern mit mehreren Positionen, aber nur einer Druckluftversorgung ermöglicht. Durch den modularen Aufbau des Systems kann die Zahl der autonomen Vakuumeinheiten entsprechend den individuellen Anforderungen erhöht werden.

Die Vakuumerzeuger bestehen aus einem Block aus eloxiertem Aluminium, in dessen Inneren die mehrstufigen Ejektoren montiert und die Vakuumkammern und Gewindeanschlüsse für die Versorgungsdruckluft eingelassen sind.

Außen sind folgende Teile montiert:

- Ein Elektromagnetventil für die Druckluftversorgung zur Vakuumerzeugung
- Ein Elektromagnetventil zur Unterbrechung des Vakuums (Abblasfunktion)
- Ein digitaler Vakuumschalter mit Display zur Steuerung und Überwachung des Systems
- Ein integrierter Durchflussregler für die Dosierung des Abblasimpulses
- Ein Vakuumverteiler aus Aluminium für die Vakuuman schlüsse mit integriertem Filter und Rückschlagventil zum Halten des Vakuums auch bei Ausfall der Strom- oder Druckluftversorgung.

Sobald das Elektromagnetventil für die Druckluftversorgung aktiviert wird, erzeugt der Vakuumerzeuger das für die Anwendung benötigte Vakuum. Wenn der voreingestellte Höchstwert erreicht ist, unterbricht der Vakuumschalter, ausgelöst durch das Elektromagnetventil, die Druckluftversorgung und schaltet sie wieder ein, sobald das Vakuum unter den eingestellten Mindestwert sinkt.

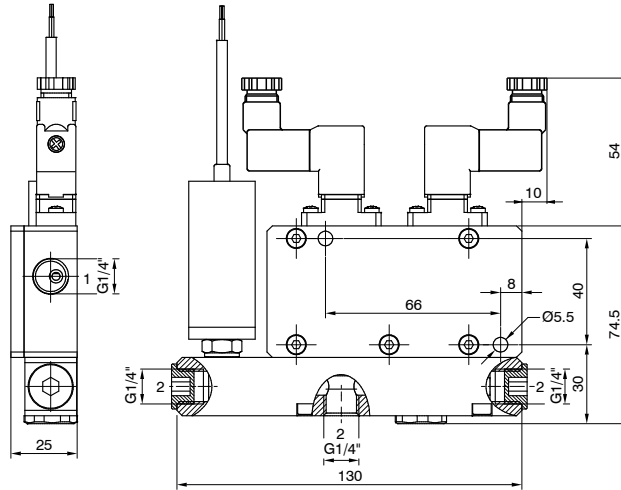
Diese Modulation hält das Vakuum innerhalb der festgelegten Sicherheitswerte und sorgt für eine erhebliche Einsparung an Druckluft. Ein zweites Signal vom Vakuumschalter, das ebenfalls einstellbar und vom ersten unabhängig ist, kann zum Start des Arbeitszyklus verwendet werden, wenn der für die jeweilige Anwendung erforderliche Vakuumgrad erreicht wird.

Am Ende des Arbeitszyklus schaltet das Elektromagnetventil für die Druckluftversorgung des Vakuumerzeugers ab, gleichzeitig schaltet sich das Elektromagnetventil für den Abblasimpuls ein, um schnell den Atmosphärendruck im Innern des Kreislaufs wiederherzustellen.

Diese Vakuumerzeuger eignen sich für Greifsysteme mit Sauggreifern für das Handling von Platten aus Glas oder Marmor, Keramikteilen, Kunststoffplatten, Pappkartons, Holzplatten usw. Aufgrund ihrer besonderen Form empfehlen sie sich für den Einsatz im Bereich der Industrierobotik, in dem kompakte und leichte Geräte mit hohen Leistungen und mehreren autonomen Vakuuman schlüssen zur Bedienung von mehreren Greiforganen immer stärker gefragt sind.

Serie 1900

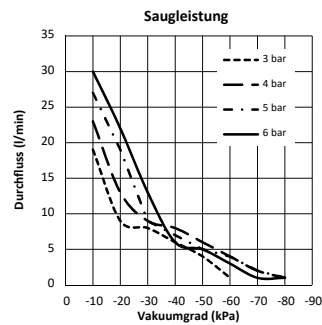
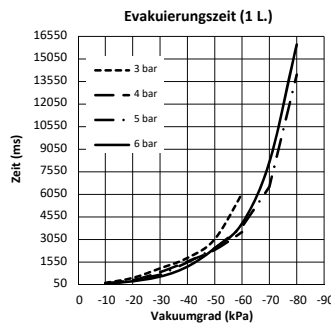
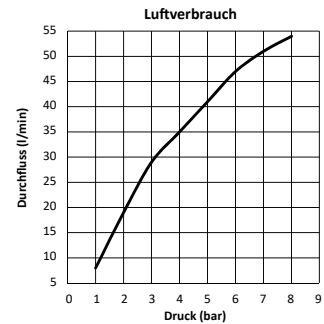
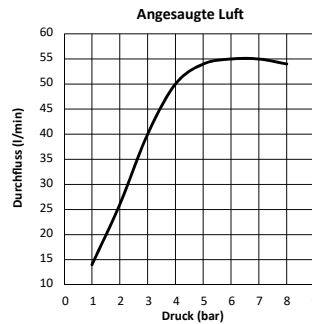
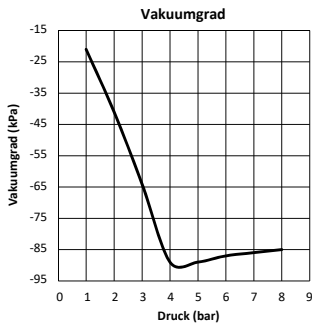
Multifunktions-Vakuumerzeuger



Bestellcode	
19M14.M.09.SE.⊙	
OPTIONEN	
ED	Elektroventile + Vakuumschalter mit Kabel (2 m)
EF	Elektroventile + Vakuumschalter mit Kabel (30 cm) und M8-Verbindungsstecker
01	Elektroventile ohne Vakuumschalter
02	Vakuumschalter ohne Abblas-Elektroventil
04	Ohne Vakuumschalter und Abblas-Elektroventil
05	Vakuumschalter mit Kabel (30 cm) und M8-Verbindungsstecker ohne Abblas-Elektroventil

Leistungsmerkmale

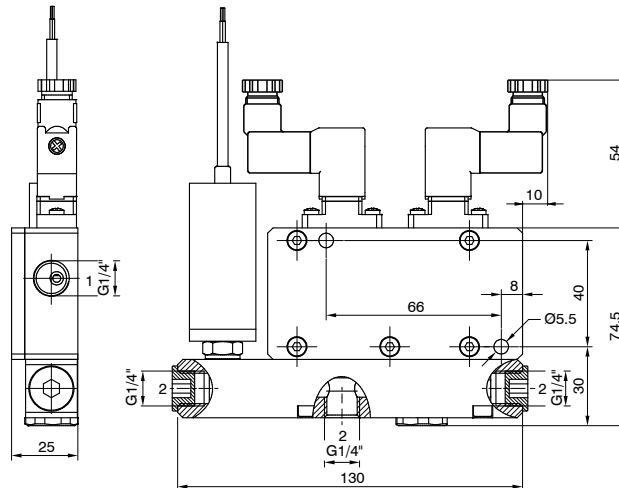
- Versorgungsdruck (bar)	2	4	6
- Vakuumgrad (-kPa)	41	89	87
- Saugleistung (l/min)	26	50	55
- Luftverbrauch (l/min)	19	35	47



Technische Merkmale

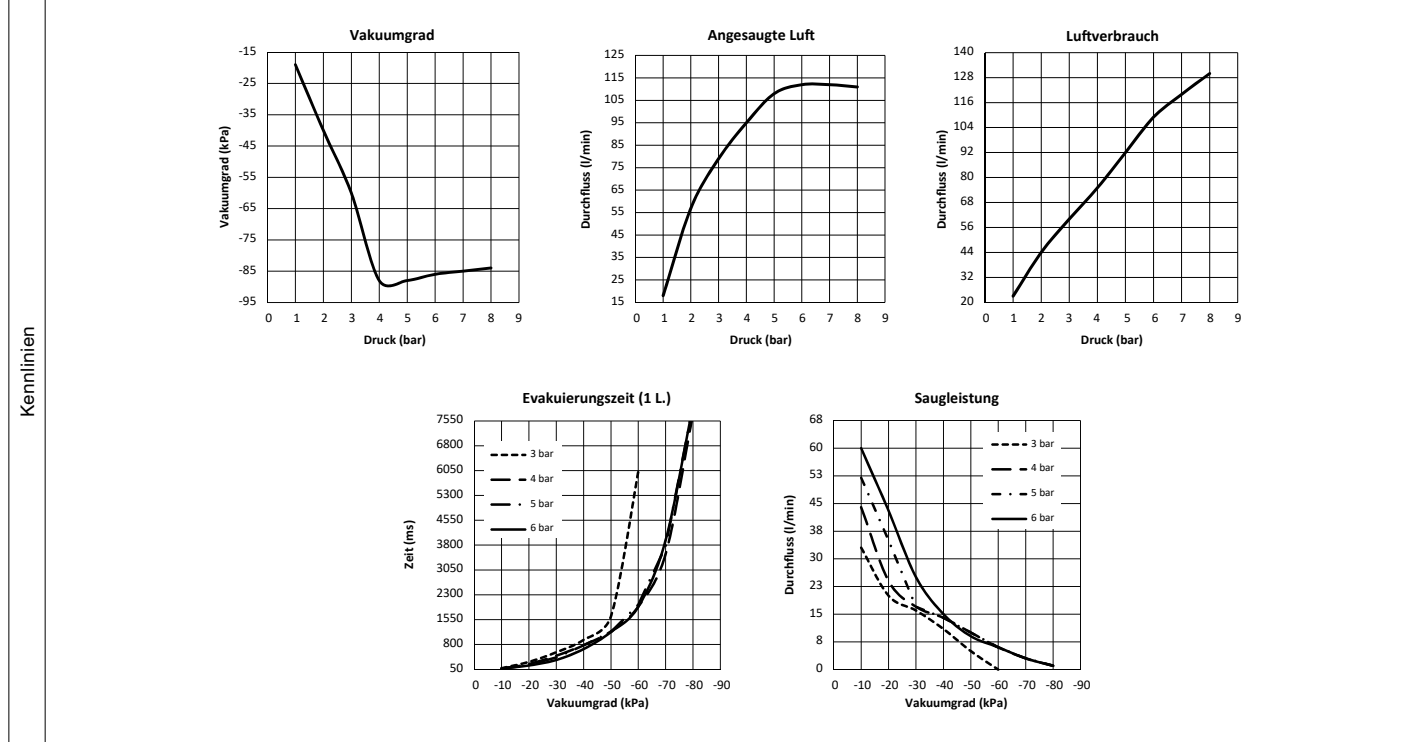
Medium	Gefilterte, ungeölte Luft
Druck (bar)	0 ... 6
Elektroventil für Druckluftversorgung und Abblasfunktion	N.G.
Stromaufnahme	4 Watt
Versorgungsspannung	24 VDC
Schutzgrad Elektroventil	IP65
Ausgang Vakuumschalter	2 PNP
Schutzgrad Vakuumschalter	IP40
Temperatur (°C)	-10 ... +60
Gewicht (g)	538

Multifunktions-Vakuumerzeuger



Bestellcode	
19M14.M.12.SE.⊙	
OPTIONEN	
ED	Elektroventile + Vakuumschalter mit Kabel (2 m)
EF	Elektroventile + Vakuumschalter mit Kabel (30 cm) und M8-Verbindungsstecker
⊙	01 Elektroventile ohne Vakuumschalter
	02 Vakuumschalter ohne Abblas-Elektroventil
	04 Ohne Vakuumschalter und Abblas-Elektroventil
	05 Vakuumschalter mit Kabel (30 cm) und M8-Verbindungsstecker ohne Abblas-Elektroventil

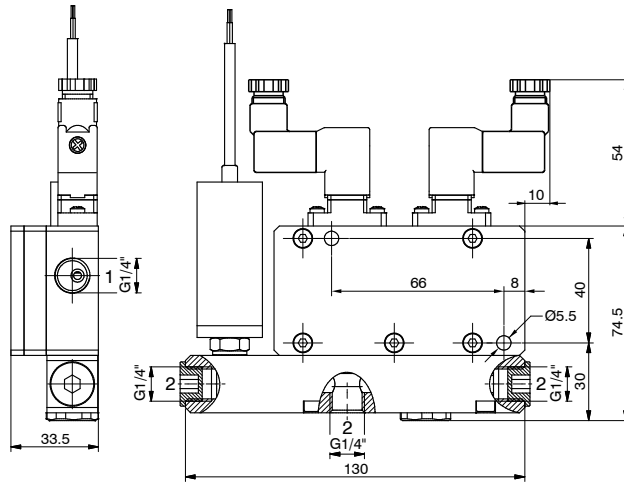
Leistungsmerkmale			
- Versorgungsdruck (bar)	2	4	6
- Vakuumgrad (-kPa)	40	88	86
- Saugleistung (l/min)	57	95	112
- Luftverbrauch (l/min)	44	75	109



Technische Merkmale	
Medium	Gefilterte, ungeölte Luft
Druck (bar)	0 ... 6
Elektroventil für Druckluftversorgung und Abblasfunktion	N.G.
Stromaufnahme	4 Watt
Versorgungsspannung	24 VDC
Schutzgrad Elektroventil	IP65
Ausgang Vakuumschalter	2 PNP
Schutzgrad Vakuumschalter	IP40
Temperatur (°C)	-10 ... +60
Gewicht (g)	538

VAKUUMERZEUGER

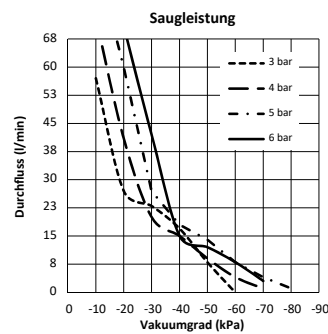
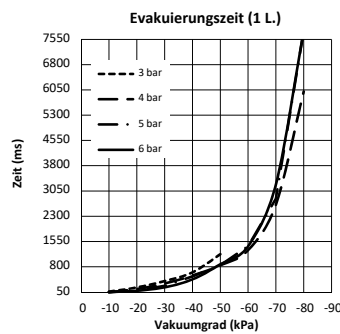
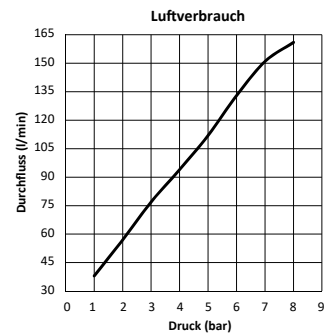
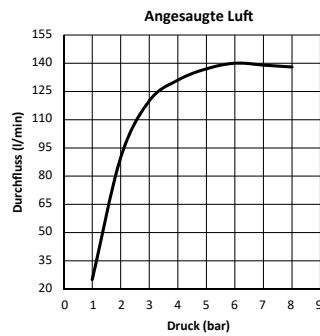
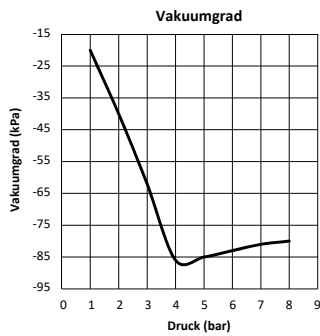
Multifunktions-Vakuumerzeuger



Bestellcode	
19M14.M.15.SE.⊙	
OPTIONEN	
ED	Elektroventile + Vakuumschalter mit Kabel (2 m)
EF	Elektroventile + Vakuumschalter mit Kabel (30 cm) und M8-Verbindungsstecker
01	Elektroventile ohne Vakuumschalter
02	Vakuumschalter ohne Abblas-Elektroventil
04	Ohne Vakuumschalter und Abblas-Elektroventil
05	Vakuumschalter mit Kabel (30 cm) und M8-Verbindungsstecker ohne Abblas-Elektroventil

Leistungsmerkmale

- Versorgungsdruck (bar)	2	4	6
- Vakuumgrad (-kPa)	40	86	83
- Saugleistung (l/min)	90	131	140
- Luftverbrauch (l/min)	57	94	133



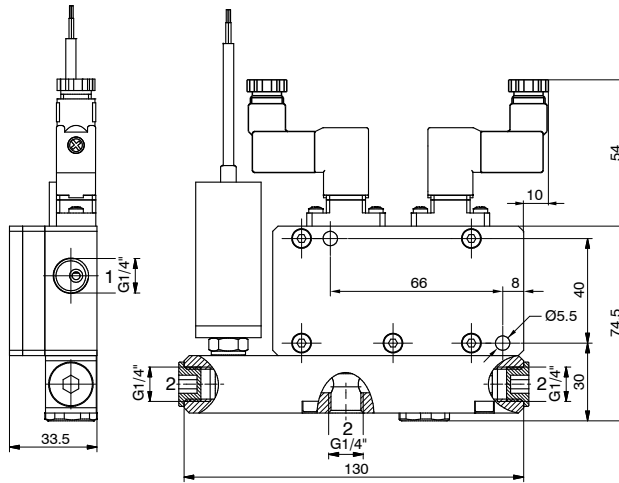
Technische Merkmale

Medium	Gefilterte, ungeölte Luft
Druck (bar)	0 ... 6
Elektroventil für Druckluftversorgung und Abblasfunktion	N.G.
Stromaufnahme	4 Watt
Versorgungsspannung	24 VDC
Schutzgrad Elektroventil	IP65
Ausgang Vakuumschalter	2 PNP
Schutzgrad Vakuumschalter	IP40
Temperatur (°C)	-10 ... +60
Gewicht (g)	661

VAKUUMERZEUGER

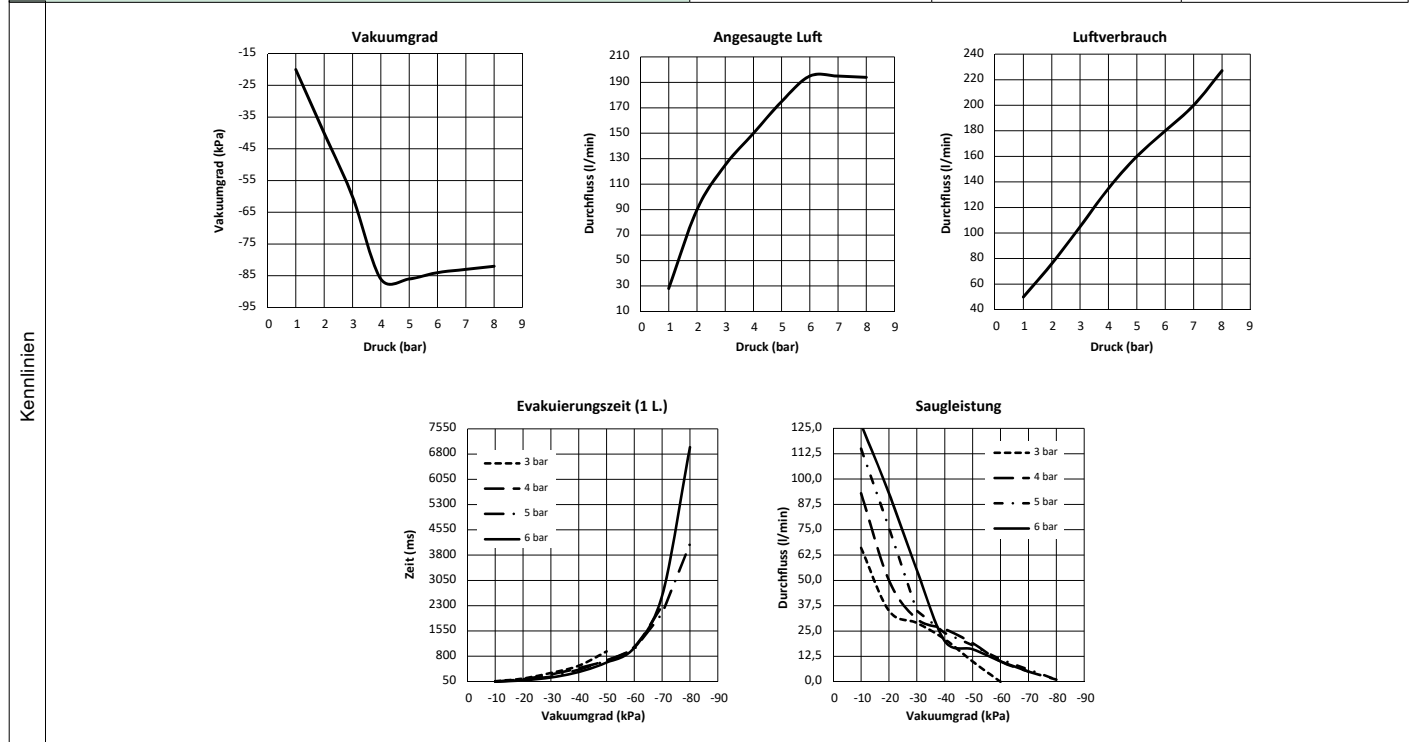
Kennlinien

Multifunktions-Vakuumerzeuger



Bestellcode	
19M14.M.18.SE.⊙	
OPTIONEN	
ED	Elektroventile + Vakuumschalter mit Kabel (2 m)
EF	Elektroventile + Vakuumschalter mit Kabel (30 cm) und M8-Verbindungsstecker
⊙	01 Elektroventile ohne Vakuumschalter
	02 Vakuumschalter ohne Abblas-Elektroventil
	04 Ohne Vakuumschalter und Abblas-Elektroventil
	05 Vakuumschalter mit Kabel (30 cm) und M8-Verbindungsstecker ohne Abblas-Elektroventil

Leistungsmerkmale			
- Versorgungsdruck (bar)	2	4	6
- Vakuumgrad (-kPa)	40	86	84
- Saugleistung (l/min)	90	150	195
- Luftverbrauch (l/min)	76	135	180

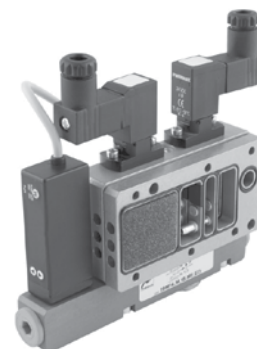
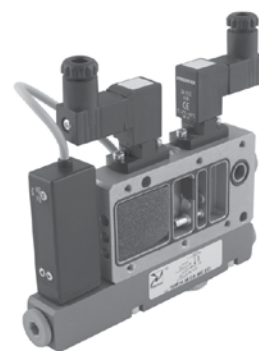


Technische Merkmale	
Medium	Gefilterte, ungeölte Luft
Druck (bar)	0 ... 6
Elektroventil für Druckluftversorgung und Abblasfunktion	N.G.
Stromaufnahme	4 Watt
Versorgungsspannung	24 VDC
Schutzgrad Elektroventil	IP65
Ausgang Vakuumschalter	2 PNP
Schutzgrad Vakuumschalter	IP40
Temperatur (°C)	-10 ... +60
Gewicht (g)	661

VAKUUMERZEUGER

Modulare Multifunktions- Vakuumerzeuger

Die Zwischenmodule „ME“ sind mehrstufige Multifunktions-Vakuumerzeuger, die nicht autonom arbeiten können, sondern an die Vakuumeinheiten „SE“ montiert werden müssen.



Sie sind für die Montage zwischen der Abdeckung und der Basis des Vakuumerzeugers „SE“ ausgelegt; ihre Befestigung erfolgt mit M4-Schrauben. Dank des im Inneren integrierten Verteilers wird die Druckluft ohne den Einsatz externer Kollektoren verteilt.

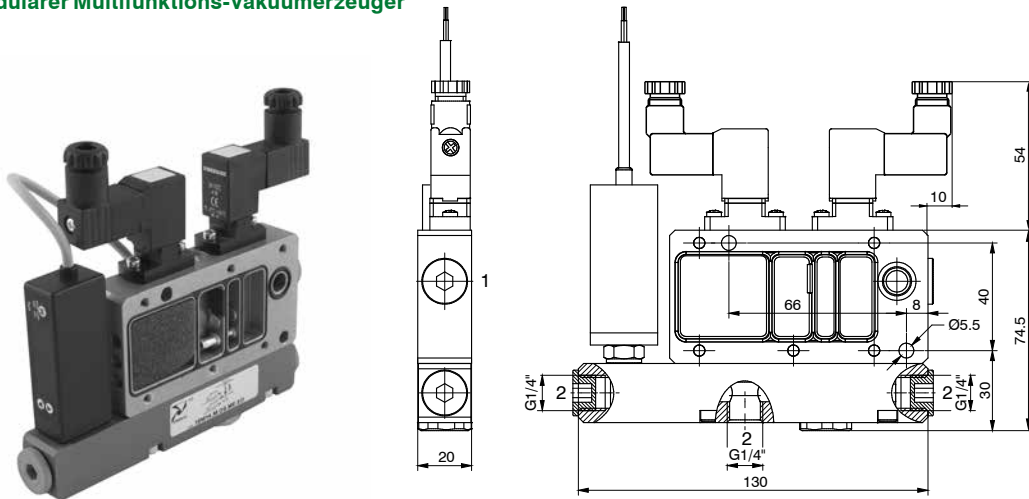
Die Module können einzeln in der gewünschten Anzahl und mit den gewünschten Durchflussmengen bestellt werden. Für die Montage an den Vakuumerzeuger „SE“ wird ein Satz Schrauben je nach Zahl der zu montierenden Module benötigt.

Die Vakuumerzeuger „ME“ bestehen aus den gleichen Bauteilen wie die Erzeuger des Typs „SE“ mit Ausnahme der Verschlussabdeckung. Funktionsweise und Einsatzgebiet entsprechen denen des Vakuumerzeugers „SE“, auf den sie montiert werden.



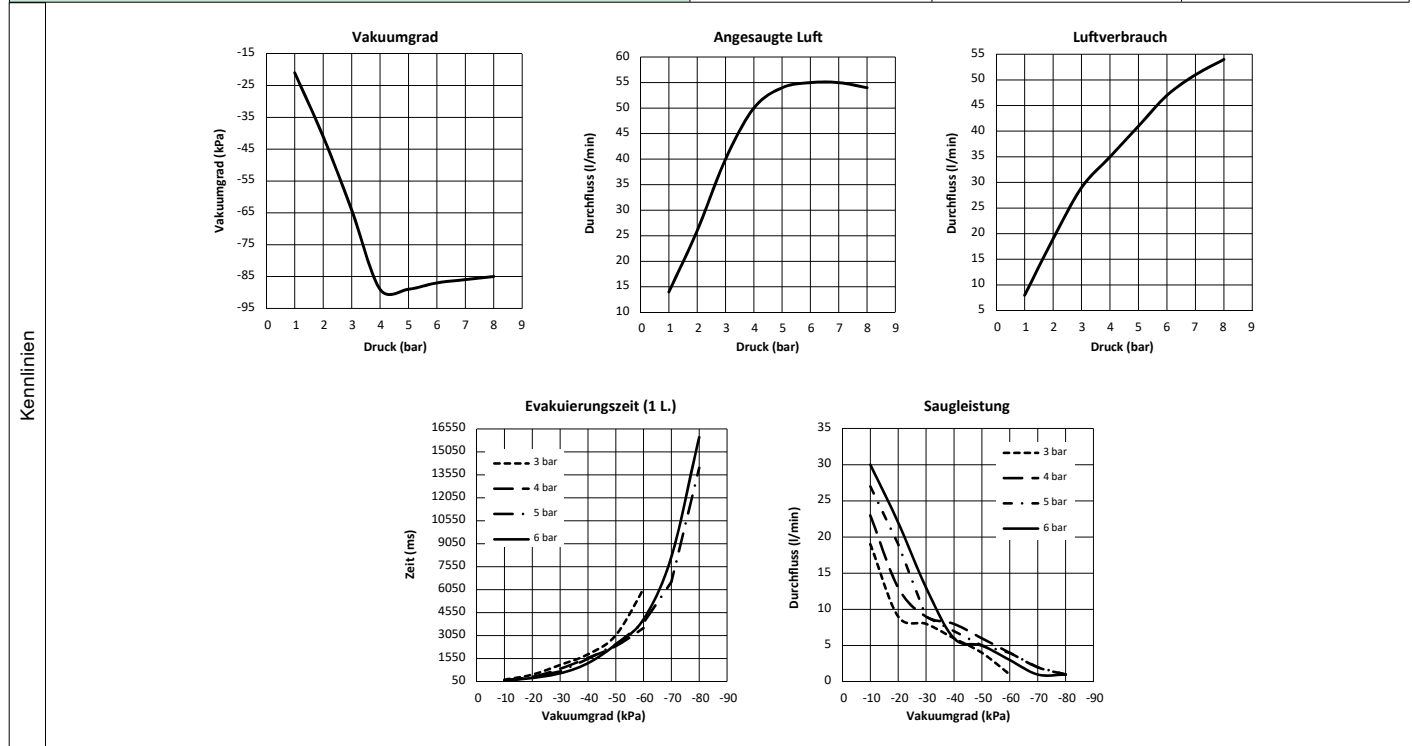
Serie 1900

Modularer Multifunktions-Vakuumerzeuger



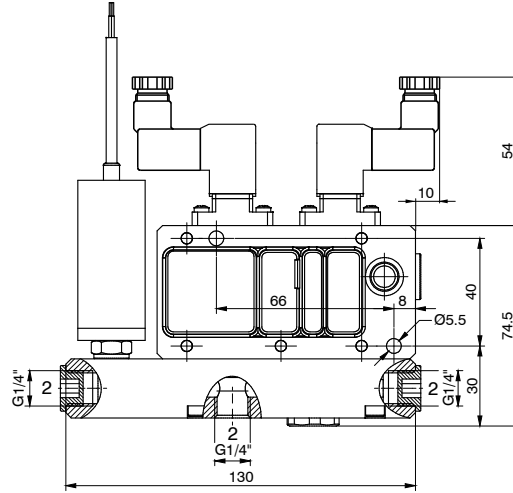
Bestellcode	
19M14.M.09.ME.⊙	
OPTIONEN	
ED	Elektroventile + Vakuumschalter mit Kabel (2 m)
EF	Elektroventile + Vakuumschalter mit Kabel (30 cm) und M8-Verbindungsstecker
⊙	01 Elektroventile ohne Vakuumschalter
	02 Vakuumschalter ohne Abblas-Elektroventil
	04 Ohne Vakuumschalter und Abblas-Elektroventil
	05 Vakuumschalter mit Kabel (30 cm) und M8-Verbindungsstecker ohne Abblas-Elektroventil

Leistungsmerkmale			
- Versorgungsdruck (bar)	2	4	6
- Vakuumgrad (-kPa)	41	89	87
- Saugleistung (l/min)	26	50	55
- Luftverbrauch (l/min)	19	35	47



Technische Merkmale	
Medium	Gefilterte, ungeölte Luft
Druck (bar)	0 ... 6
Elektroventil für Druckluftversorgung und Abblasfunktion	N.G.
Stromaufnahme	4 Watt
Versorgungsspannung	24 VDC
Schutzgrad Elektroventil	IP65
Ausgang Vakuumschalter	2 PNP
Schutzgrad Vakuumschalter	IP40
Temperatur (°C)	-10 ... +60
Gewicht (g)	474

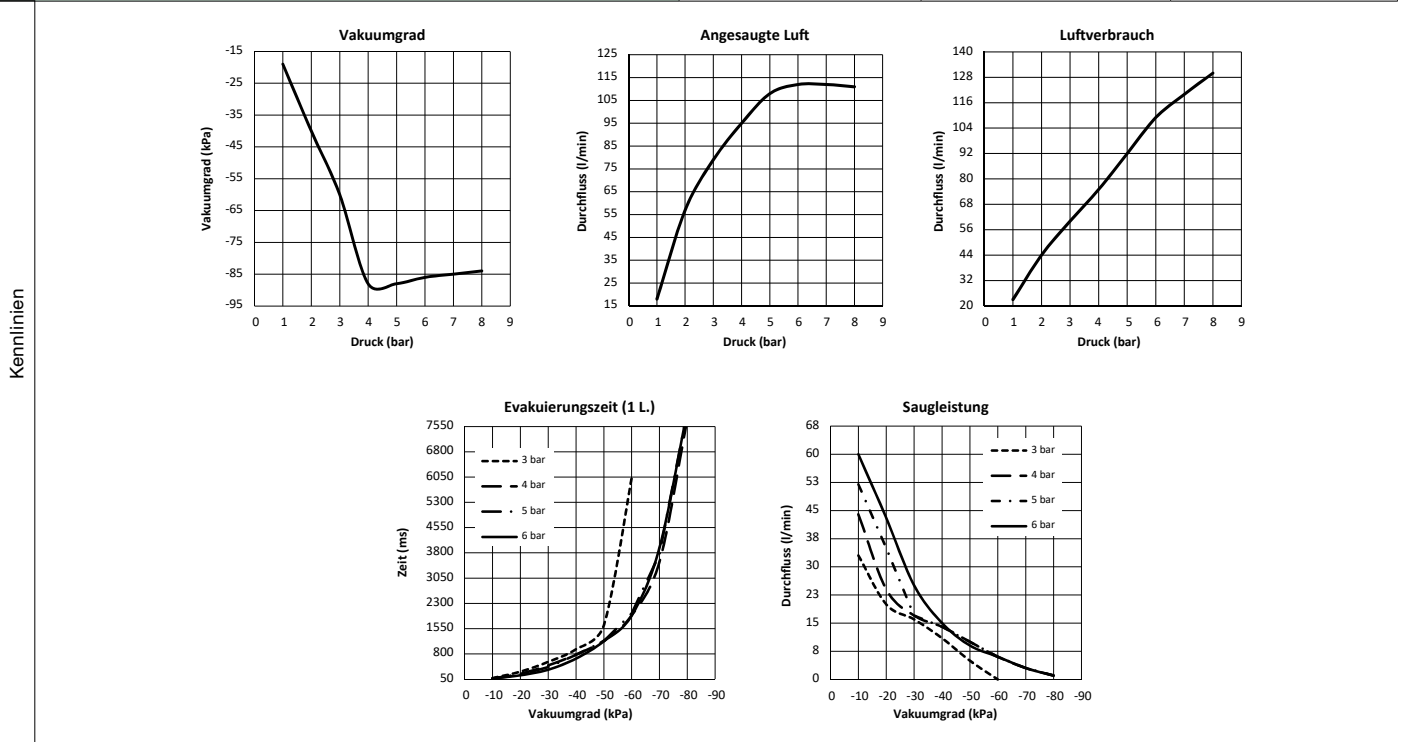
VAKUUMERZEUGER

Modularer Multifunktions-Vakuumerzeuger


Bestellcode	
19M14.M.12.ME.⊙	
OPTIONEN	
ED	Elektroventile + Vakuumschalter mit Kabel (2 m)
EF	Elektroventile + Vakuumschalter mit Kabel (30 cm) und M8-Verbindungsstecker
01	Elektroventile ohne Vakuumschalter
02	Vakuumschalter ohne Abblas-Elektroventil
04	Ohne Vakuumschalter und Abblas-Elektroventil
05	Vakuumschalter mit Kabel (30 cm) und M8-Verbindungsstecker ohne Abblas-Elektroventil

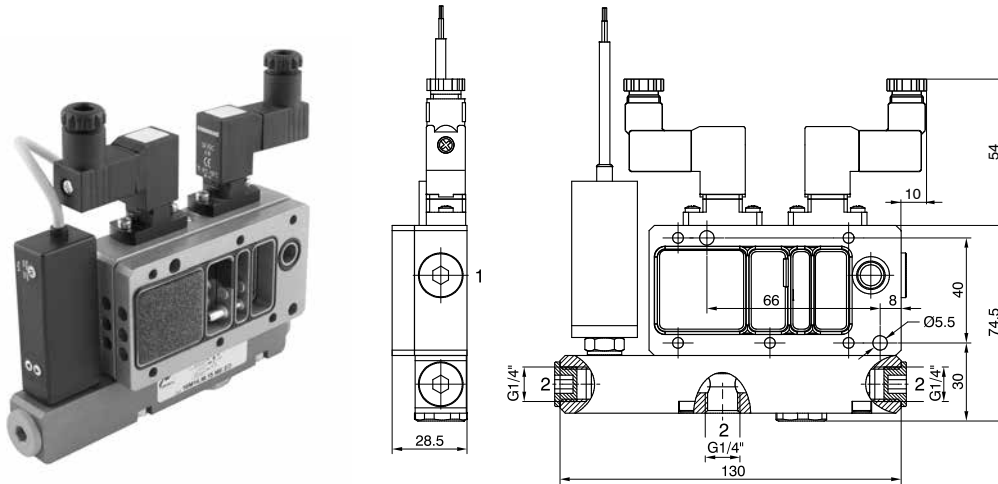
Leistungsmerkmale

- Versorgungsdruck (bar)	2	4	6
- Vakuumgrad (-kPa)	40	88	86
- Saugleistung (l/min)	57	95	112
- Luftverbrauch (l/min)	44	75	109


Technische Merkmale

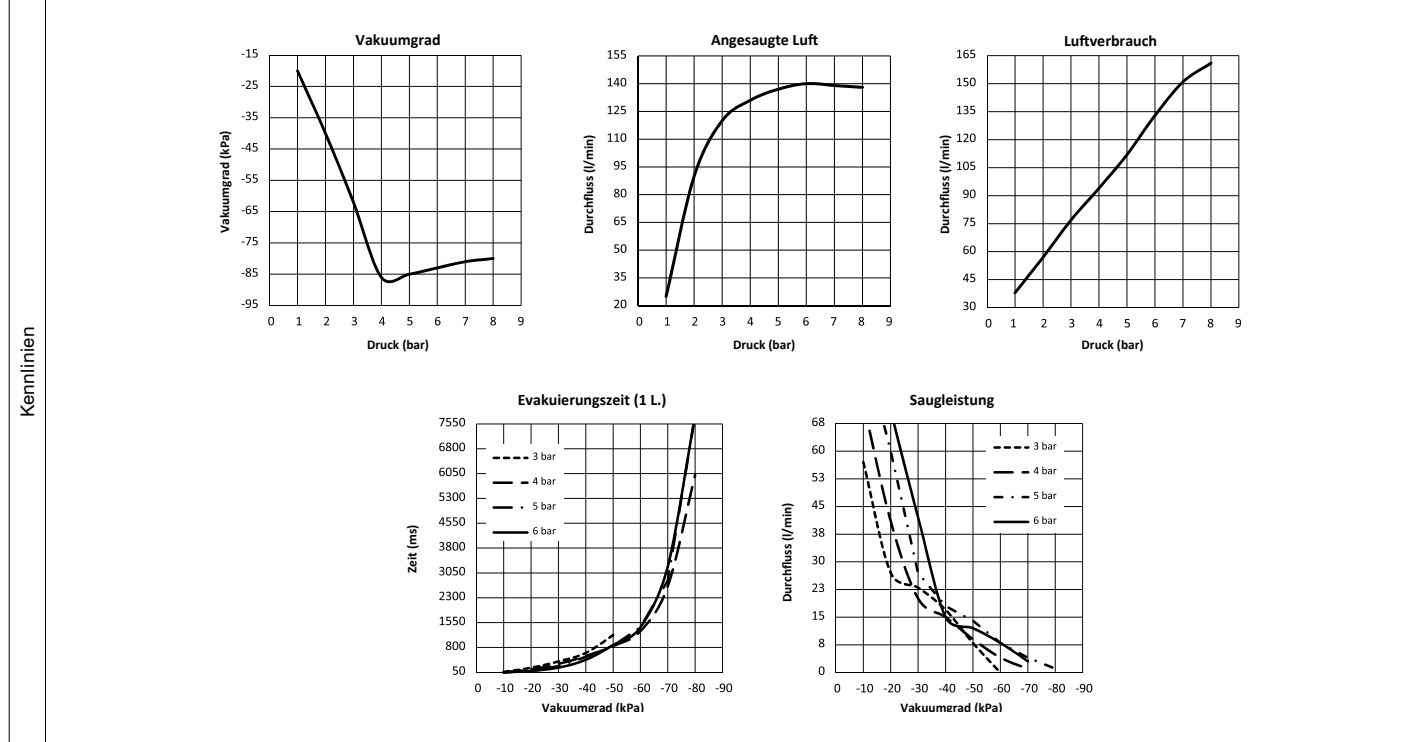
Medium	Gefilterte, ungeölte Luft
Druck (bar)	0 ... 6
Elektroventil für Druckluftversorgung und Abblasfunktion	N.G.
Stromaufnahme	4 Watt
Versorgungsspannung	24 VDC
Schutzgrad Elektroventil	IP65
Ausgang Vakuumschalter	2 PNP
Schutzgrad Vakuumschalter	IP40
Temperatur (°C)	-10 ... +60
Gewicht (g)	474

Modularer Multifunktions-Vakuumerzeuger



Bestellcode	
19M14.M.15.ME.⊙	
OPTIONEN	
ED	Elektroventile + Vakuumschalter mit Kabel (2 m)
EF	Elektroventile + Vakuumschalter mit Kabel (30 cm) und M8-Verbindungsstecker
⊙	01 Elektroventile ohne Vakuumschalter
	02 Vakuumschalter ohne Abblas-Elektroventil
	04 Ohne Vakuumschalter und Abblas-Elektroventil
	05 Vakuumschalter mit Kabel (30 cm) und M8-Verbindungsstecker ohne Abblas-Elektroventil

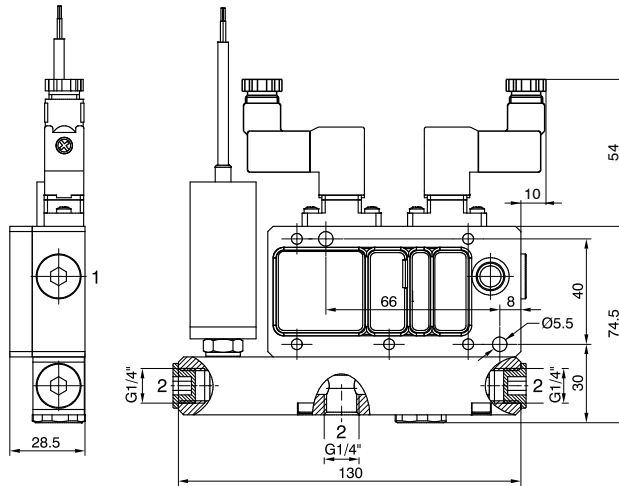
Leistungsmerkmale			
- Versorgungsdruck (bar)	2	4	6
- Vakuumgrad (-kPa)	40	86	83
- Saugleistung (l/min)	90	131	140
- Luftverbrauch (l/min)	57	94	133



Technische Merkmale	
Medium	Gefilterte, ungeölte Luft
Druck (bar)	0 ... 6
Elektroventil für Druckluftversorgung und Abblasfunktion	N.G.
Stromaufnahme	4 Watt
Versorgungsspannung	24 VDC
Schutzgrad Elektroventil	IP65
Ausgang Vakuumschalter	2 PNP
Schutzgrad Vakuumschalter	IP40
Temperatur (°C)	-10 ... +60
Gewicht (g)	537

VAKUUMERZEUGER

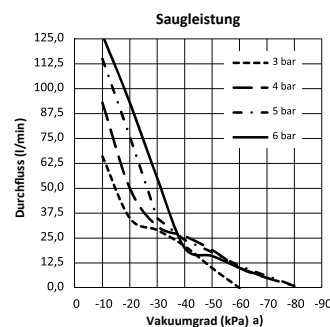
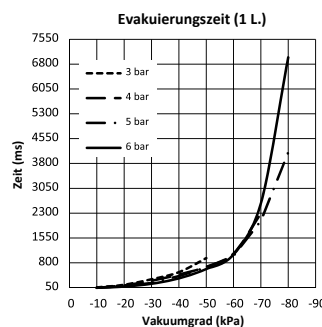
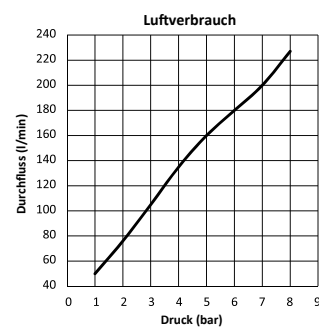
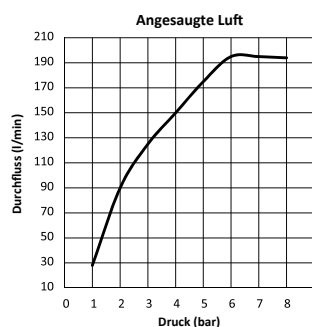
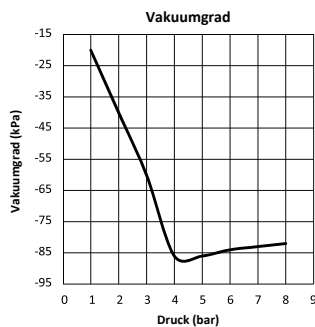
► **Modularer Multifunktions-Vakuumerzeuger**



Bestellcode	
19M14.M.18.ME.⊙	
OPTIONEN	
ED	Elektroventile + Vakuumschalter mit Kabel (2 m)
EF	Elektroventile + Vakuumschalter mit Kabel (30 cm) und M8-Verbindungsstecker
01	Elektroventile ohne Vakuumschalter
02	Vakuumschalter ohne Abblas-Elektroventil
04	Ohne Vakuumschalter und Abblas-Elektroventil
05	Vakuumschalter mit Kabel (30 cm) und M8-Verbindungsstecker ohne Abblas-Elektroventil

Leistungsmerkmale

- Versorgungsdruck (bar)	2	4	6
- Vakuumgrad (-kPa)	40	86	84
- Saugleistung (l/min)	90	150	195
- Luftverbrauch (l/min)	76	135	180



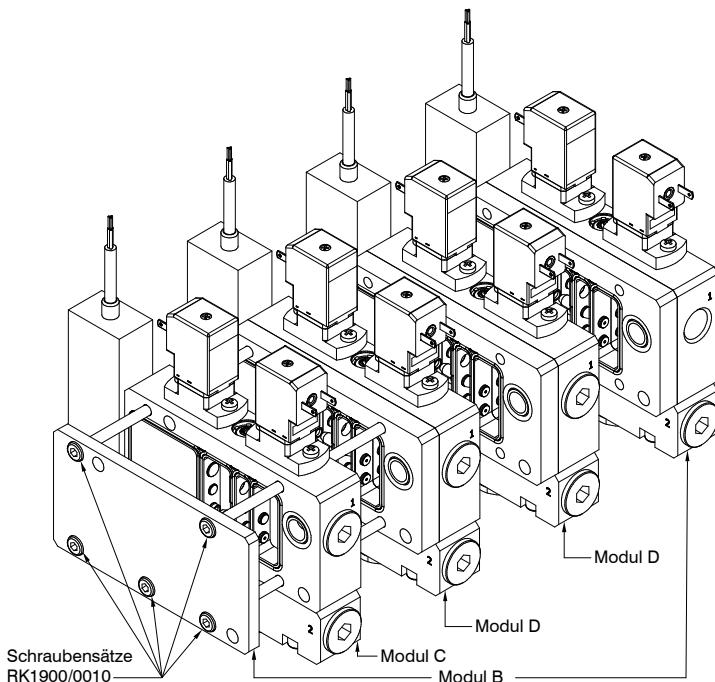
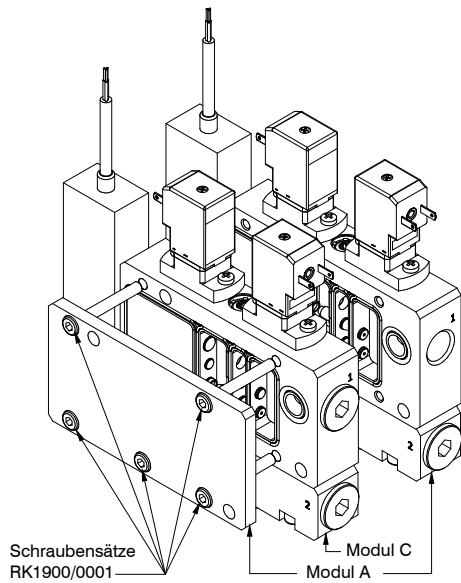
Technische Merkmale

Medium	Gefilterte, ungeölte Luft
Druck (bar)	0 ... 6
Elektroventil für Druckluftversorgung und Abblasfunktion	N.G.
Stromaufnahme	4 Watt
Versorgungsspannung	24 VDC
Schutzgrad Elektroventil	IP65
Ausgang Vakuumschalter	2 PNP
Schutzgrad Vakuumschalter	IP40
Temperatur (°C)	-10 ... +60
Gewicht (g)	537

Zusammenstellung der modularen Vakuumsysteme

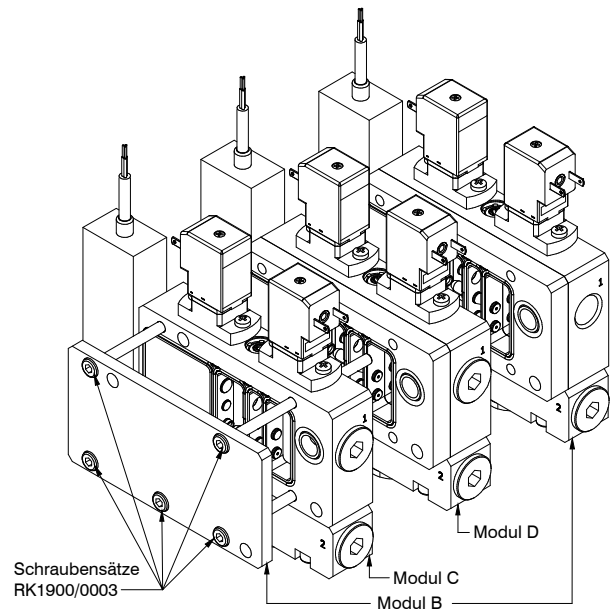
Die Kombination aus einem Multifunktions-Vakuumerzeuger „SE“ mit einem oder mehreren Zwischenmodulen „ME“ bildet ein unabhängiges modulares Vakuumsystem mit reduziertem Platzbedarf und geringem Gewicht.

Mit den Standard-Schraubensätzen können bis zu 4 unabhängige Vakuumeinheiten aneinander montiert werden. Werden Gewindestäbe verwendet, ist das System auf noch deutlich mehr Positionen erweiterbar. Im Folgenden werden einige Kombinationsbeispiele für Vakuumsysteme gezeigt.

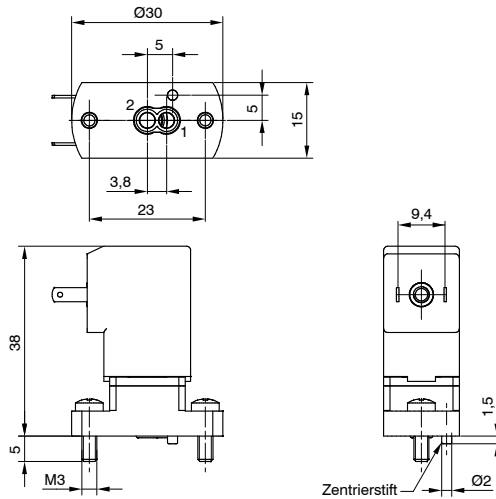


	Bestellcodes Schraubensätze	Abmessung Schraube	
Standardkombinationen Module	A+1C	RK1900/0001	M4X30
	A+2C	RK1900/0002	M4X50
	A+3C	RK1900/0003	M4X70
	A+1C+1D	RK1900/0004	M4X60
	A+1C+2D	RK1900/0005	M4X90
	A+2C+1D	RK1900/0006	M4X80
	A+3D	RK1900/0007	M4X100
	A+2D	RK1900/0003	M4X70
	A+1D	RK1900/0008	M4X40
	B+1C	RK1900/0008	M4X40
	B+2C	RK1900/0004	M4X60
	B+3C	RK1900/0006	M4X80
B+1C+1D	RK1900/0003	M4X70	
B+1C+2D	RK1900/0007	M4X100	
B+2C+1D	RK1900/0005	M4X90	
B+2D	RK1900/0006	M4X80	
B+1D	RK1900/0002	M4X50	

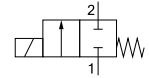
Entsprechung Buchstaben der Module / Bestellcodes	
A	19M14.M.09.SE.ED
	19M14.M.12.SE.ED
B	19M14.M.15.SE.ED
	19M14.M.18.SE.ED
C	19M14.M.09.ME.ED
	19M14.M.12.ME.ED
D	19M14.M.15.ME.ED
	19M14.M.18.ME.ED



► **Micro-Magnetventil 15 mm**



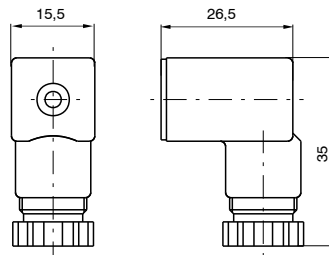
Bestellcode
N221.0F



Technische Merkmale

Medium	Gefilterte, ungeölte Luft
Druck (bar)	0 ... 6
Funktion	N.G.
Durchfluss (Nl/m)	185
Betriebsspannung	24 VDC
Leistung	4 Watt
Isolationsklasse	F (155 °C)
Schutzart	IP65 (mit Stecker) - IP00 (mit Faston)
Temperatur (°C)	-5 ... +50
Gewicht (g)	35,5

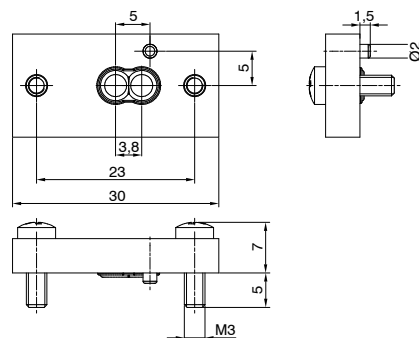
► **Stecker**



Bestellcode
315.11.00

Gewicht 13 g

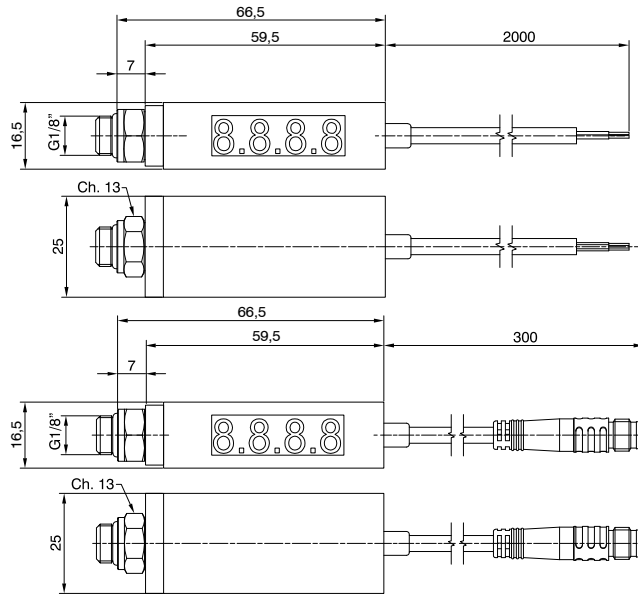
► **Abdeckplatte**



Bestellcode
N221.00

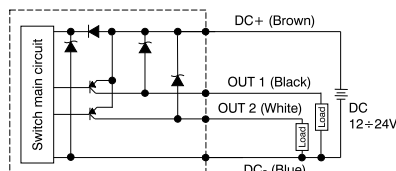
Gewicht 7,5 g

► Digitaler Vakuumschalter



Bestellcode	
DS.30.C.C.F8.①.②	
KABELLÄNGE	
①	B=300 mm *
	D=2000 mm **
OPTIONEN	
	0=Ohne Stecker
②	2=Mit M8-Verbindungsstecker (4-polig)
* nur mit M8-Stecker	
**nur ohne Stecker	

Technische Merkmale		
Betriebsdruckintervall	-100,0 ... 100,0 kPa	
Druckeinstellbereich	-100,0 ... 100,0 kPa	
Maximale Überdruckfestigkeit	300 kPa	
Zulässige Medien	Luft, nicht korrosive und nicht brennbare Gase	
Druckanzeige im Display	kPa	0,1
	2 kgf/cm ²	0,001
	bar	0,001
	psi	0,01
	inHg	0,1
	mmHg	1
	mmH ₂ O	0,1
Versorgungsspannung	Von 12 a 24 VDC ± 10 %	
Stromaufnahme	≤ 60 mA	
Digitalausgang	PNP N.O. 2 Ausgänge Maximaler Belastungsstrom: 80 mA Maximale Versorgungsspannung: 30 VDC Spannungsabfall: ≤ 1 V	
Wiederholpräzision (Digitalausgang)	± 0,2 % Vollausschlag ± 1 digit	
Digitalausgang	Hysteresetyp	Fest
	Hysteresese	0,003 bar
Reaktionszeit	≤ 2,5 ms (Antistörfunktion: 24 ms, 192 ms und 768 ms wählbar)	
Kurzschlusschutz im Ausgang	Vorhanden	
Bildschirm	Bildschirm mit 3 1/2 Ziffern (Probenentnahme 5 Mal pro Sek.)	
Präzision der Anzeige	± 2 % Vollausschlag ± 1 digit (bei einer Umgebungstemperatur von 25 °C ± 3 °C)	
Anzeige	Grüne LED (Ausgang1) rote LED (Ausgang2)	
Umgebungsbeständigkeit	Schutzart	IP40
	Umgebungstemperatur	In Betrieb: 0 ... 50 °C, im Lager: -20 ... 60 °C (ohne Kondenswasser oder Eis)
	Umgebungsfeuchtigkeit	In Betrieb / im Lager: 35 ... 85 % (ohne Kondenswasser)
	Spannungsfestigkeit	1000 VAC in 1 Min. (zwischen Körper und Kabel)
	Isolationswiderstand	50 MΩ Min. (bei 500 VDC, zwischen Körper und Kabel)
	Vibration	Gesamtamplitude 1,5 mm oder 10G, 10Hz-55Hz-10Hz Abtastung 1 Minute lang, 2 Stunden in jeder Richtung von X, Y und Z
	Stöße	980 m/s ² (100G), 3 Mal in jeder Richtung von X, Y und Z
Temperaturverhalten	± 2 % Vollausschlag im Intervall zwischen 0~50 °C	
Anschlusstyp	G1/8" (drehbar)	
Stromkabel	Ölbeständiges Kabel	
Gewicht	67 g (mit 2 Meter Kabel)	



VENTILE UND ELEKTROVENTILE

Breites Programm an pneumatisch betätigten Ventilen und Elektroventilen mit Ventilkörper aus Aluminium oder Technopolymer, die sich auch für Anwendungen eignen, bei denen hohe Durchflüsse verlangt werden



Dank unserer Erfahrung, die wir im Lauf der Jahre durch größtmögliche Zusammenarbeit mit unseren Kunden und kontinuierliche Forschung und Entwicklung auf dem Gebiet der Materialien und Technologien gewinnen konnten, ist es uns heute möglich, ein breites Programm an pneumatisch betätigten Ventilen und Elektroventilen anzubieten, die speziell für die Vakuumtechnologie entwickelt und gebaut werden und in der Lage sind, hohe Leistungen zu liefern, wie sie für die verschiedenen Anwendungen in Industriezweigen mit besonders hohen Anforderungen und oft sehr widrigen Umgebungsbedingungen verlangt werden.

Dank der Möglichkeit, unterschiedliche Werkstoffe für die verschiedenen Komponenten zu verwenden, von Technopolymer bis zu Aluminium und Edelstahl, können wir ein Sortiment an pneumatisch betätigten Ventilen und Elektroventilen anbieten, die sich ideal für Anwendungen unter verschiedenen Einsatzbedingungen eignen, von der Fluidsteuerung pulverförmiger Medien mit hohem Gehalt an Verunreinigungen bis zu Anwendungen im Lebensmittelbereich.

Wir studieren in der Entwicklungsphase intensiv jedes einzelne Detail; so war es uns möglich, das ideale Maßverhältnis zwischen den Ventilanschlüssen und den Ventilöffnungen zu bestimmen, um Druckverluste auf ein Minimum zu reduzieren und damit das Maximum an Saugleistung sicherzustellen.


Das Angebot von Pneumax umfasst selbstschließende Ventile, Ventile und Elektroventile mit Dichtelement und Sitzventile.


Inhaltsverzeichnis

Rückschlagventile für Vakuum


	Serie 1900	84
---	-------------------	-----------

Ventile und Elektroventile mit Dichtelement


	Serie 700	85
---	------------------	-----------

	Serie T772-773	95
---	-----------------------	-----------

	Serie PG	87
---	-----------------	-----------


	Serie T771	103
---	-------------------	------------

Magnetspulen

	für Serie 771, 772, 773, 779, T772, T773, T771 und N776	108
---	--	------------

Sitzventile

	Serie PVA	110
---	------------------	------------

	Serie PVV	112
---	------------------	------------

Rückschlagventile für Vakuum Serie 1900

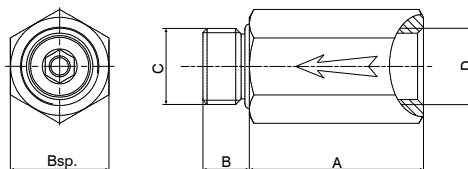
Es handelt sich um Rückschlagventile mit der Aufgabe, die Saugleitung zu schließen, falls Luftverluste am Sauggreifer auftreten, weil sich dieser nicht auf dem Werkstück befindet oder nicht vollständig aufliegt.



Diese Rückschlagventile sind zur Anwendung an Sauggreifern vorgesehen und schließen bei Fehlen des aufzunehmenden Werkstücks oder bei nicht korrektem Griff des Sauggreifers oder auch bei Luftverlusten automatisch die Absaugung und verhindern so das Absinken des Vakuumgrads an den übrigen aktiven Sauggreifern. Sie sind entweder vollständig schließend wie oben beschrieben oder mit kontrollierter Leckage, wobei das Funktionsprinzip das gleiche ist wie oben beschrieben, der Unterschied besteht allein im Dichtelement, das auch bei vollständiger Schließung

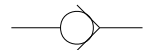
eine minimale Absaugung an der Vakuumquelle ermöglicht. Dieses Konstruktionsmerkmal ermöglicht dem Sauggreifer, der das aufzunehmende Werkstück nicht greifen konnte, das Vakuum in seinem Innern wiederherzustellen und somit das Werkstück zu greifen, ohne den Arbeitszyklus wiederholen zu müssen. Hat jedoch der Sauggreifer keinen Griff, weil das aufzunehmende Objekt fehlt, verhindert das Ventil nicht, dass der Vakuumgrad an den übrigen aktiven Sauggreifern sinkt, der Verlust ist jedoch so gering, dass er leicht kontrollierbar ist und somit wieder kompensiert werden kann.

Rückschlagventile ohne Leckage



A	B	C	D	Bsp.
27	7	G1/8"	G1/8"	13
30	8	G1/4"	G1/4"	17
33	9	G3/8"	G3/8"	20

Bestellcode	
19E00.A.00.MF	
Ø GEWINDE	
D	18 = G1/8"
	14 = G1/4"
	38 = G3/8"

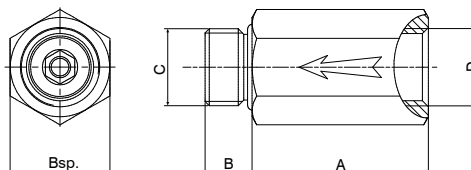


Leistungsmerkmale

Minstdurchfluss für Aktivierung (l/min)

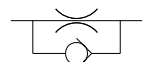
25

Rückschlagventile mit kontrollierter Leckage



A	B	C	D	Bsp.
27	7	G1/8"	G1/8"	13
30	8	G1/4"	G1/4"	17
33	9	G3/8"	G3/8"	20

Bestellcode	
19E00.A.01.MF	
Ø GEWINDE	
D	18 = G1/8"
	14 = G1/4"
	38 = G3/8"
Ø DÜSENBOHRUNG	
F	03 = Bohrung Ø0,3
	05 = Bohrung Ø0,5
	07 = Bohrung Ø0,7
	10 = Bohrung Ø1



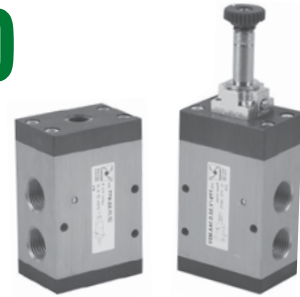
Leistungsmerkmale

Minstdurchfluss für Aktivierung (l/min)

25

Ventile und Elektroventile mit Sitzdichtung Serie 700

Ventile und Elektroventile
mit Sitzdichtung für große
Durchflüsse, für Vakuum.




Sie werden nur als 3/2- und 2/2-Wegeventile in der Ausführung Normal Geschlossen sowie Normal Open gebaut. Bei der Auswahl des Bautyps und beim Anschluss an die Pumpe ist große Sorgfalt anzuwenden.

Für die elektrische Ansteuerung wird ein normales Micro-Magnetventil M2 verwendet, falls mit Luft aktiviert, und ein spezielles Micro-Magnetventil M2/V, falls mit Vakuum aktiviert.

Konstruktionsmerkmale

	G3/8"	G1/2" - G3/4"	G1"	G1 1/2"
Körper	Aluminium	Zamak-Druckguss	Aluminium	Aluminium
Dichtelementeträger	Edelstahl			
Sockel	Aluminium			
Kolbendichtungen	NBR			
Federn	Edelstahl			
Dichtelemente	NBR			
Steuerkolben	Aluminium			

Diese Ventile und Elektroventile haben eine durchschnittliche Lebensdauer von etwa 10-15 Millionen Arbeitstakten unter optimalen Einsatzbedingungen. Eine Schmierung ist für ein gutes Funktionieren nicht notwendig, es wird jedoch eine gute Filtration empfohlen, um zu verhindern, dass sich Schmutz im Ventil ansammelt. Es muss kontrolliert werden, ob die Einsatzbedingungen mit den angegebenen Grenzwerten übereinstimmen, was Druck, Temperatur usw. betrifft.

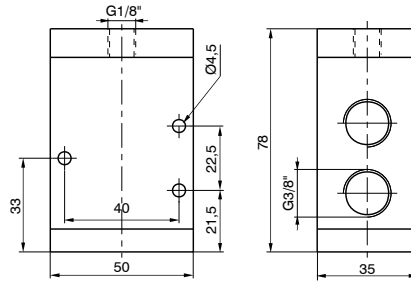
Falls Schmutz oder Staub vorhanden sind, müssen die Entlüftungsöffnungen der Ventile geschützt werden. Wenn bei den Elektroventilen die Ausführung mit Eigensteuerung verwendet wird, ist darauf zu achten, dass der Durchflusswert am Eingangsanschluss höher oder gleich dem Wert am Ausgangsanschluss ist; andernfalls muss zur Ausführung mit externer Ansteuerung gewechselt werden. Die Bestellcodes beziehen sich auf die Elektroventile mit montierter Betätigungsmechanik „M2“ oder „M2/V“. Die Magnetspulen sind nicht enthalten und müssen separat bestellt werden (siehe Übersichtsseite „Magnetspulen“). Außerdem sind Magnetspulen mit UL-Zulassung erhältlich .

Serie 700

Pneumatisch-Federrückstellung



Gewicht 360 g



Bestellcode	
779/V.32.11.Ⓡ	
FUNKTION	
Ⓡ	1C=Normal Geschlossen 1A=Normal Offen

Für Vakuum – N.O.

- 1 = Entlüftung
 - 2 = Arbeitsanschluss
 - 3 = Pumpe
-

Für Vakuum – N.C.

- 3 = Entlüftung
 - 2 = Arbeitsanschluss
 - 1 = Pumpe
-

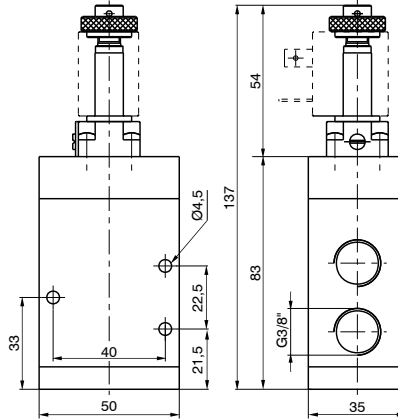
Leistungsmerkmale

Medium	Vakuum
Min. Steuerdruck (bar)	2
Temperatur °C	-10 ... +70
Nennweite (mm)	10
Versorgungsanschlüsse	G3/8"
Steueranschlüsse	G1/8"
Reaktionszeiten nach ISO 12238 Erregung (ms)	1C = 12 - 1A = 13
Reaktionszeiten nach ISO 12238 Entregung (ms)	1C = 46 - 1A = 48

Elektrisch-Federrückstellung-Eigensteuerung



Gewicht 420 g



Bestellcode	
779/V.32.0.Ⓡ.M2/V	
FUNKTION	
Ⓡ	1AA=Normal Offen 1AC=Normal Geschlossen

Für Vakuum – N.O.

- 1 = Entlüftung
 - 2 = Arbeitsanschluss
 - 3 = Pumpe
-

Für Vakuum – N.C.

- 3 = Entlüftung
 - 2 = Arbeitsanschluss
 - 1 = Pumpe
-

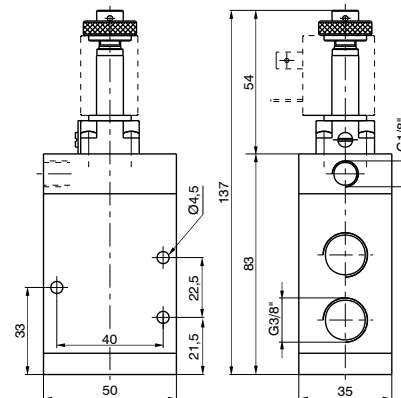
Leistungsmerkmale

Medium	Vakuum
Temperatur °C	-10 ... +50
Nennweite (mm)	10
Versorgungsanschlüsse	G3/8"
Steueranschlüsse	G1/8"
Reaktionszeiten nach ISO 12238 Erregung (ms)	1AC = 26 - 1AA = 16
Reaktionszeiten nach ISO 12238 Entregung (ms)	1AC = 9 - 1AA = 11

Elektrisch-Federrückstellung-Externe Vorsteuerung



Gewicht 420 g



Bestellcode	
779/V.32.0.Ⓡ.M2	
FUNKTION	
Ⓡ	1A=Normal Offen 1C=Normal Geschlossen

Für Vakuum – N.O.

- 1 = Entlüftung
 - 2 = Arbeitsanschluss
 - 3 = Pumpe
-

Für Vakuum – N.C.

- 3 = Entlüftung
 - 2 = Arbeitsanschluss
 - 1 = Pumpe
-

Leistungsmerkmale

Medium	Vakuum
Min. Steuerdruck (bar)	2
Temperatur °C	-10 ... +50
Nennweite (mm)	10
Versorgungsanschlüsse	G3/8"
Steueranschlüsse	G1/8"
Reaktionszeiten nach ISO 12238 Erregung (ms)	1C = 10 - 1A = 11
Reaktionszeiten nach ISO 12238 Entregung (ms)	1C = 35 - 1A = 36

Ventile und Elektroventile mit Sitzdichtung Serie PG

Ventile und Elektroventile
mit Sitzdichtung für große
Durchflüsse, für Vakuum.



Sie werden in den Ausführungen 3/2 und 2/2 hergestellt, sowohl stromlos geschlossen als auch stromlos offen. Der Kolben ist mit einer zusätzlichen Dichtung versehen, die den Anschluss 3 von der Steuerung isoliert, so

dass die stromlosen und vakuumgespeisten Versionen Das Gehäuse und die Antriebe sind aus Aluminiumdruckguss gefertigt und mit einer Epoxid-Schutzfarbe behandelt.

Konstruktionsmerkmale

	G 1/2" - 1/2" NPT	G 3/4" - 3/4" NPT	G 1" - 1" NPT	G 1 1/2" - 1 1/2" NPT
Gehäuse, Vorsteuergehäuse und enddeckel	Aluminium			
Ventilkolbenstange	Stahl			
Verschlußscheibe	Aluminium			
Dichtungen	NBR			
Rückstellfeder	korrosionsbeständiger Stahl			
Schaft	korrosionsbeständiger Stahl			
Vorsteuerkolben	Acetal Resin			

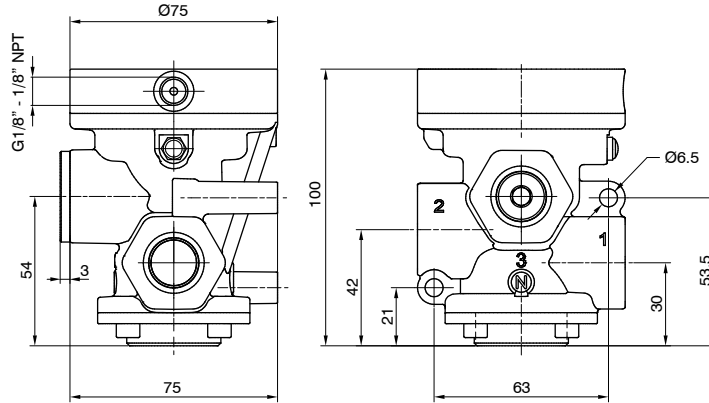
Die lebensdauer dieser Ventile beträgt unter normalen Bedingungen 10 bis 15 Mio. Schaltspiele Geölte luft ist nicht erforderlich, jedoch empfiehlt sich die Verwendung von gut gefilterter luft, zur Vermeidung von Verschmutzung und Fehlfunktion. Desweiteren ist darauf zu achten, daß die in den technischen Daten vorgegebenen Werte eingehalten werden. Die entlüftungsanschlüsse der Ventile sollten mit Schalldämpfern bestückt werden, um das eindringen von Fremdkörpern zu vermeiden. Des weiteren ist darauf zu achten, dass die in den technischen Daten vorgegebenen Werte wie Druck, temperatur usw. eingehalten werden. Die entlüftungsanschlüsse sollten mit Schalldämpfern versehen werden, um das eindringen von Fremdkörpern zu vermeiden. Bei Verwendung eines Ventils mit interner Steuerluft ist darauf zu achten, dass mehr luft (bzw. Vakuum) am eingang (bzw. der Pumpseite) zur Verfügung steht als auf der Arbeitsseite benötigt wird. kann dies nicht garantiert werden, so ist es besser ein Ventil mit externer Steuerluft zu verwenden.

pneumatisch-Federrückstellung

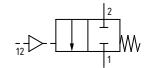
technische Daten	
Medium	Vakuum
Steuerdruck min. (bar)	2
Temperaturbereich °C	-5 ... +70
Nennweite (mm)	15
Arbeitsanschluss	G1/2" - 1/2" NPT
Steueranschluss	G1/8" - 1/8" NPT
max. Vakuum (mmHg)	758,5

Bestellcode	
PC2VN11E00000	
●	ANSCHLUSS G = GAS-Gewinde N = NPT-Gewinde
	AUSFÜHRUNG 2 = 2/2 Wege 3 = 3/2 Wege
●	FUNKTION A = N.O. (nur bei 3Wege) C = Grundstellung geschlossen

2/2



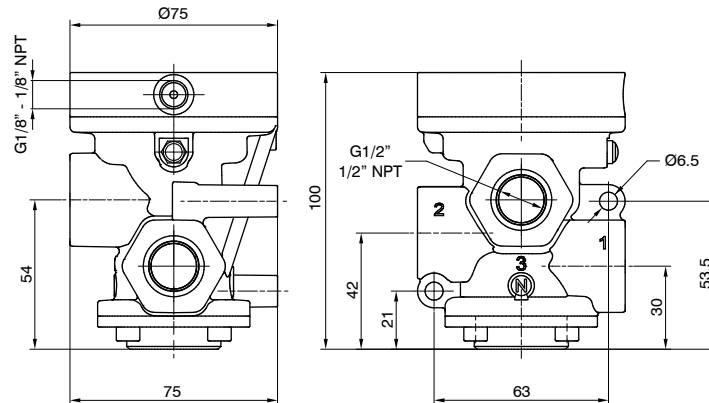
N.C.
Pumpe 1
Arbeitsanschluß 2
Entlüftung 3 (geschlossen)



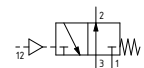
Gewicht 675,5 g

PC2V211E00000

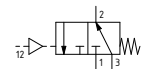
3/2



N.O.
Pumpe 3
Arbeitsanschluß 2
Entlüftung 1



N.C.
Pumpe 1
Arbeitsanschluß 2
Entlüftung 3



Gewicht 648,5 g

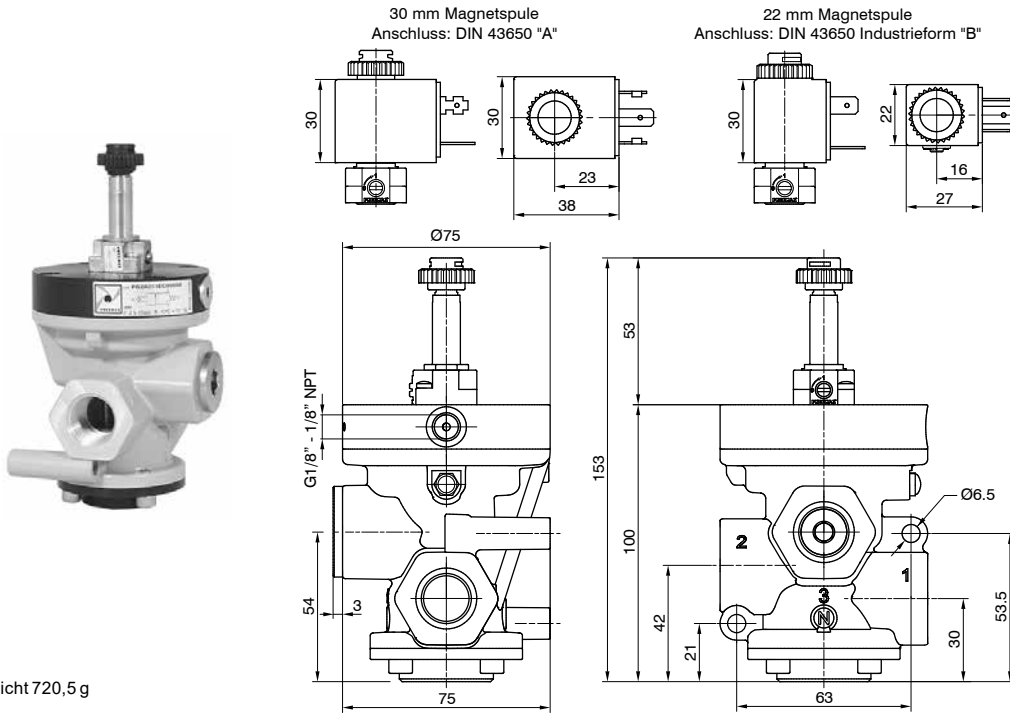
PC2V311E00000

elektrisch-Federrückstellung

technische Daten	
Medium	Vakuum
Steuerdruck min. (bar)	2 (externe Vorsteuerung)
Temperaturbereich °C	-5 ... +50
Nennweite (mm)	15
Arbeitsanschluss	G1/2" - 1/2" NPT
Steueranschluss	G1/8" - G1/8" NPT
max. Vakuum (mmHg)	758,5
Vacuum Min. Werte (mmHg)	250 (interne Vorsteuerung)

Bestellcode	
PC2V(N)01(V)F(T)	
ANSCHLUSS	
G	GAS-GEWINDE
N	NPT-GEWINDE
AUSFÜHRUNG	
2	2/2 Wege
3	3/2 Wege
VERSION	
V	A = interne Vorsteuerung
E	E = externe Vorsteuerung
FUNKTION	
F	A = N.O. (nur bei 3Wege)
C	C = Grundstellung geschlossen
SPANNUNG (22 MM MAGNETSPULE)	
S40B0	= 12 VDC
S50B0	= 24 VDC
S60B0	= 24 V 50/60 Hz
S70B0	= 110 V 50/60 Hz
S80B0	= 230 V 50/60 Hz
10000	= ohne Magnetspule
SPANNUNG (30 MM MAGNETSPULE)	
S40C0	= 12 VDC
S50C0	= 24 VDC
S60C0	= 24 V 50/60 Hz
S70C0	= 110 V 50/60 Hz
S80C0	= 230 V 50/60 Hz
10000	= ohne Magnetspule

2/2



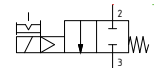
Gewicht 720,5 g

PC2V201(V)F(T)

3/2

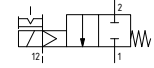
interne Vorsteuerung - N.C.

Pumpe 3
Arbeitsanschluß 2
Entlüftung 1 (geschlossen)



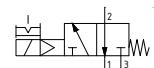
externer Vorsteuerdruck - N.C.

Pumpe 1
Arbeitsanschluß 2
Entlüftung 3 (geschlossen)



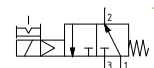
interne Vorsteuerung - N.O.

Pumpe 1
Arbeitsanschluß 2
Entlüftung 3



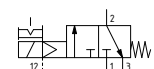
interne Vorsteuerung - N.C.

Pumpe 3
Arbeitsanschluß 2
Entlüftung 1



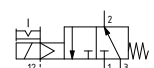
externer Vorsteuerdruck - N.O.

Pumpe 3
Arbeitsanschluß 2
Entlüftung 1



externer Vorsteuerdruck - N.C.

Pumpe 1
Arbeitsanschluß 2
Entlüftung 3



Gewicht 693,5 g

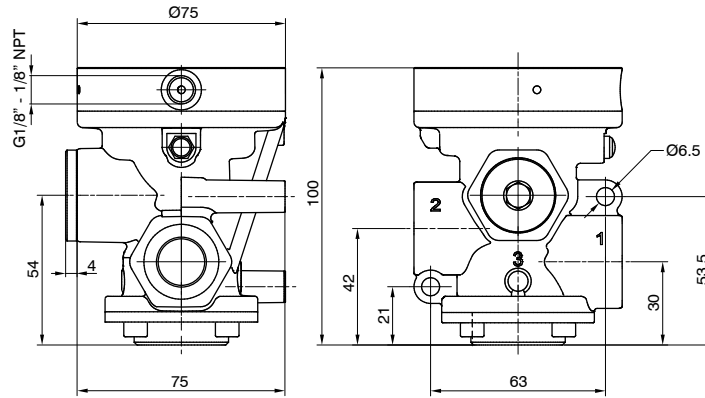
PC2V301(V)F(T)

pneumatisch-Federrückstellung

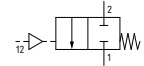
technische Daten	
Medium	Vakuum
Steuerdruck min. (bar)	2
Temperaturbereich °C	-5 ... +70
Nennweite (mm)	20
Arbeitsanschluss	G3/4" - 3/4" NPT
Steueranschluss	G1/8" - 1/8" NPT
max. Vakuum (mmHg)	758,5

Bestellcode	
PC3VN11E00000	
ANSCHLUSS	
●	G = GAS-Gewinde
	N = NPT-Gewinde
AUSFÜHRUNG	
●	2 = 2/2 Wege
	3 = 3/2 Wege
FUNKTION	
●	A = N.O. (nur bei 3Wege)
	C = Grundstellung geschlossen

2/2



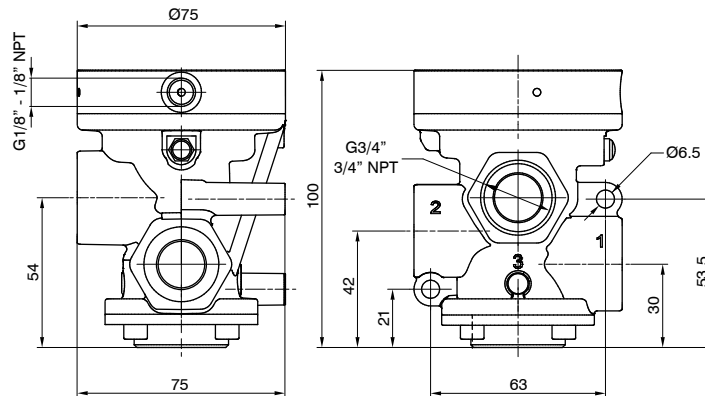
N.C.
Pumpe 1
Arbeitsanschluß 2
Entlüftung 3 (geschlossen)



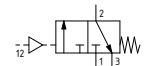
Gewicht 576,5 g

PC3V211E00000

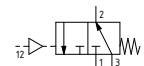
3/2



N.O.
Pumpe 3
Arbeitsanschluß 2
Entlüftung 1



N.C.
Pumpe 1
Arbeitsanschluß 2
Entlüftung 3



Gewicht 522,5 g

PC3V311E00000

elektrisch-Federrückstellung

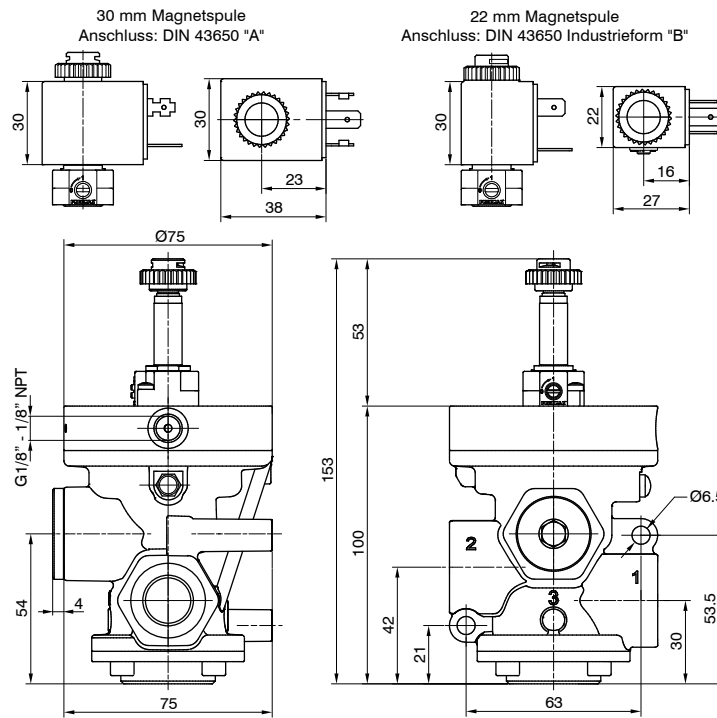
technische Daten	
Medium	Vakuum
Steuerdruck min. (bar)	2 (externe Vorsteuerung)
Temperaturbereich °C	-5 ... +50
Nennweite (mm)	20
Arbeitsanschluss	G3/4" - 3/4" NPT
Steueranschluss	G1/8" - 1/8" NPT
max. Vakuum (mmHg)	758,5
Vacuum Min. Werte (mmHg)	250 (interne Vorsteuerung)

2/2



Gewicht 621,5 g

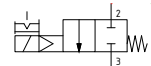
PC3V201VFT



Bestellcode	
PC3V(N)01(V)FT	
ANSCHLUSS	
G	G = GAS-Gewinde
N	N = NPT-Gewinde
AUSFÜHRUNG	
2	2 = 2/2 Wege
3	3 = 3/2 Wege
VERSION	
V	A = interne Vorsteuerung
E	E = externe Vorsteuerung
FUNKTION	
F	A = N.O. (nur bei 3Wege)
C	C = Grundstellung geschlossen
SPANNUNG (22 MM MAGNETSPULE)	
S40B0	= 12 VDC
S50B0	= 24 VDC
S60B0	= 24 V 50/60 Hz
S70B0	= 110 V 50/60 Hz
S80B0	= 230 V 50/60 Hz
10000	= ohne Magnetspule
SPANNUNG (30 MM MAGNETSPULE)	
S40C0	= 12 VDC
S50C0	= 24 VDC
S60C0	= 24 V 50/60 Hz
S70C0	= 110 V 50/60 Hz
S80C0	= 230 V 50/60 Hz
10000	= ohne Magnetspule

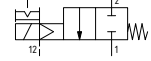
interne Vorsteuerung - N.C.

Pumpe 3
Arbeitsanschluß 2
Entlüftung 1 (geschlossen)



externer Vorsteuerdruck - N.C.

Pumpe 1
Arbeitsanschluß 2
Entlüftung 3 (geschlossen)

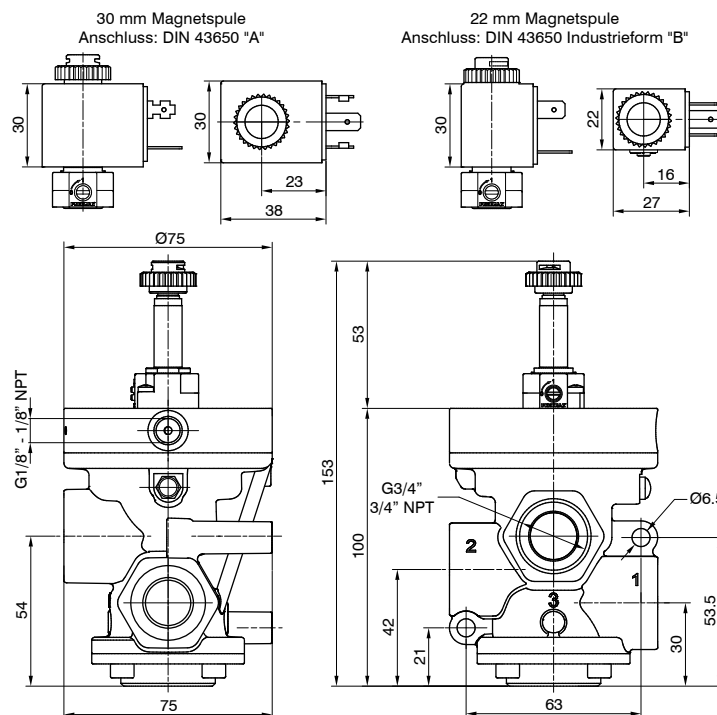


3/2



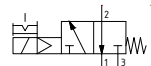
Gewicht 567,5 g

PC3V301VFT



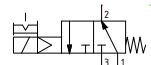
interne Vorsteuerung - N.O.

Pumpe 1
Arbeitsanschluß 2
Entlüftung 3



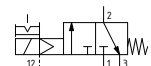
interne Vorsteuerung - N.C.

Pumpe 3
Arbeitsanschluß 2
Entlüftung 1



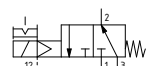
externer Vorsteuerdruck - N.O.

Pumpe 3
Arbeitsanschluß 2
Entlüftung 1



externer Vorsteuerdruck - N.C.

Pumpe 1
Arbeitsanschluß 2
Entlüftung 3

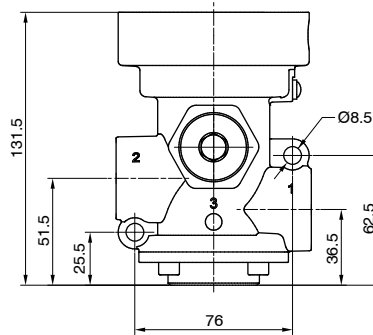
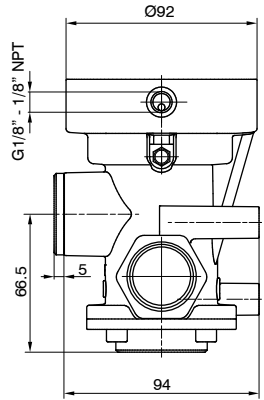


pneumatisch-Federrückstellung

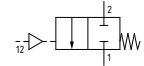
technische Daten	
Medium	Vakuum
Steuerdruck min. (bar)	2
Temperaturbereich °C	-5 ... +70
Nennweite (mm)	25
Arbeitsanschluss	G1" - 1" NPT
Steueranschluss	G1/8" - 1/8" NPT
max. Vakuum (mmHg)	758,5

Bestellcode	
PC1V N 11E F 00000	
C	ANSCHLUSS G = GAS-Gewinde N = NPT-Gewinde
	AUSFÜHRUNG 2 = 2/2 Wege 3 = 3/2 Wege
F	FUNKTION A = N.O. (nur bei 3Wege) C = Grundstellung geschlossen

2/2



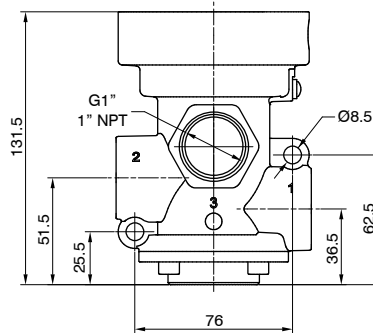
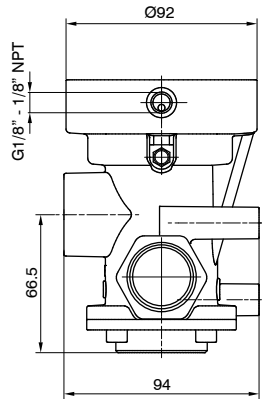
N.C.
Pumpe 1
Arbeitsanschluß 2
Entlüftung 3 (geschlossen)



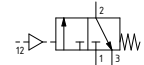
Gewicht 1231,5g

PC1V211E00000

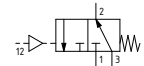
3/2



N.O.
Pumpe 3
Arbeitsanschluß 2
Entlüftung 1



N.C.
Pumpe 1
Arbeitsanschluß 2
Entlüftung 3



Gewicht 1139,5g

PC1V311E00000

elektrisch-Federrückstellung

technische Daten	
Medium	Vakuum
Steuerdruck min. (bar)	2 (externe Vorsteuerung)
Temperaturbereich °C	-5 ... +50
Nennweite (mm)	25
Arbeitsanschluss	G1" - 1" NPT
Steueranschluss	G1/8" - 1/8" NPT
max. Vakuum (mmHg)	758,5
Vacuum Min. Werte (mmHg)	250 (interne Vorsteuerung)

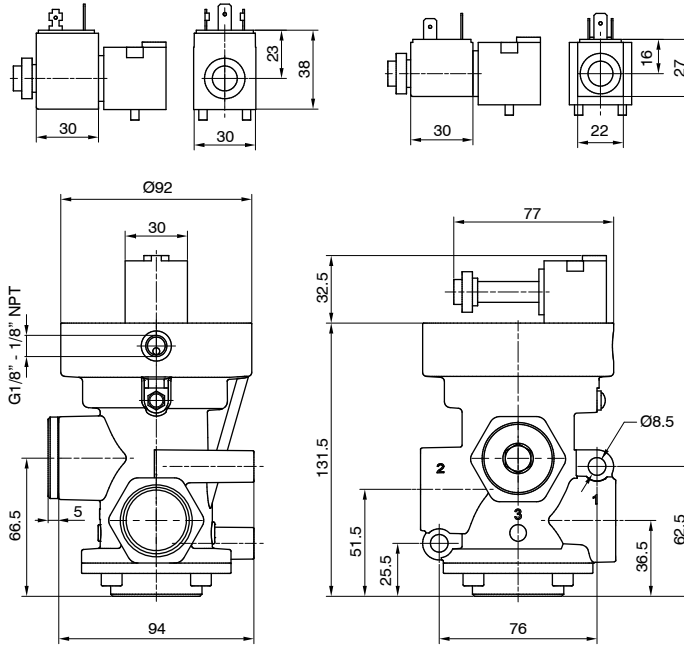
Bestellcode	
PC1V(N)01(V)FT	
ANSCHLUSS	
G	G = GAS-Gewinde
N	N = NPT-Gewinde
AUSFÜHRUNG	
2	2 = 2/2 Wege
3	3 = 3/2 Wege
VERSION	
V	A = interne Vorsteuerung
E	E = externe Vorsteuerung
FUNKTION	
F	A = N.O. (nur bei 3Wege)
C	C = Grundstellung geschlossen
SPANNUNG (22 MM MAGNETSPULE)	
S40B0	= 12 VDC
S50B0	= 24 VDC
S60B0	= 24 V 50/60 Hz
S70B0	= 110 V 50/60 Hz
S80B0	= 230 V 50/60 Hz
10000	= ohne Magnetspule
SPANNUNG (30 MM MAGNETSPULE)	
S40C0	= 12 VDC
S50C0	= 24 VDC
S60C0	= 24 V 50/60 Hz
S70C0	= 110 V 50/60 Hz
S80C0	= 230 V 50/60 Hz
10000	= ohne Magnetspule

2/2



30 mm Magnetspule
Anschluss: DIN 43650 "A"

22 mm Magnetspule
Anschluss: DIN 43650 Industrieform "B"

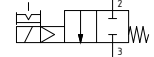


Gewicht 1290 g

PC1V201VFT

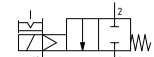
interne Vorsteuerung - N.C.

Pumpe 3
Arbeitsanschluß 2
Entlüftung 1 (geschlossen)



externer Vorsteuerdruck - N.C.

Pumpe 1
Arbeitsanschluß 2
Entlüftung 3 (geschlossen)

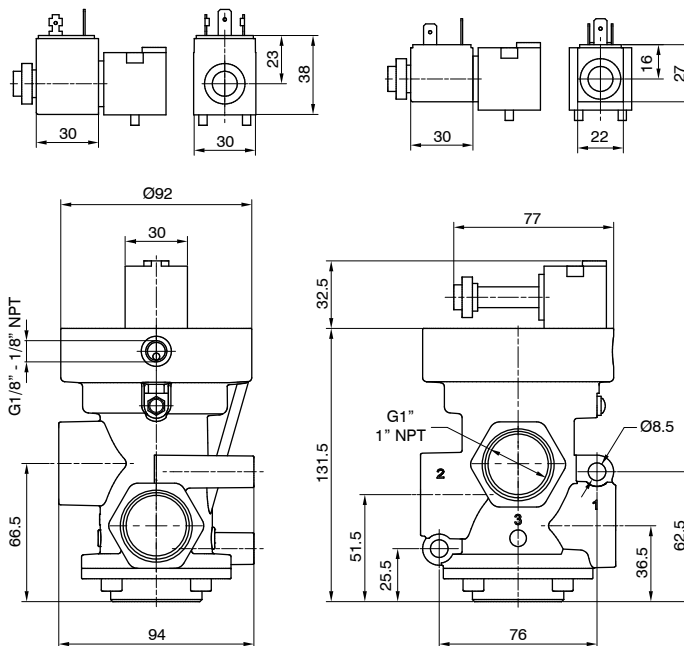


3/2



30 mm Magnetspule
Anschluss: DIN 43650 "A"

22 mm Magnetspule
Anschluss: DIN 43650 Industrieform "B"



interne Vorsteuerung - N.O.

Pumpe 1
Arbeitsanschluß 2
Entlüftung 3



interne Vorsteuerung - N.C.

Pumpe 3
Arbeitsanschluß 2
Entlüftung 1



externer Vorsteuerdruck - N.O.

Pumpe 3
Arbeitsanschluß 2
Entlüftung 1



externer Vorsteuerdruck - N.C.

Pumpe 1
Arbeitsanschluß 2
Entlüftung 3



Gewicht 1198 g

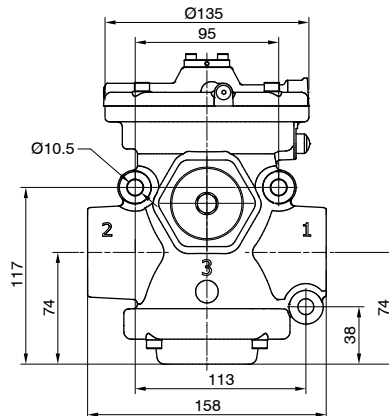
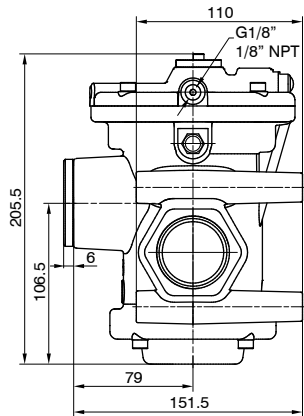
PC1V301VFT

pneumatisch-Federrückstellung

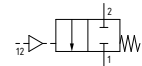
technische Daten	
Medium	Vakuum
Steuerdruck min. (bar)	2
Temperaturbereich °C	-5 ... +70
Nennweite (mm)	38
Arbeitsanschluss	G1 1/2" - 1 1/2" NPT
Steueranschluss	G1/8" - 1/8" NPT
max. Vakuum (mmHg)	758,5

Bestellcode	
PC6VN11E00000	
ANSCHLUSS	
G = GAS-Gewinde	
N = NPT-Gewinde	
AUSFÜHRUNG	
2 = 2/2 Wege	
3 = 3/2 Wege	
FUNKTION	
A = N.O. (nur bei 3Wege)	
C = Grundstellung geschlossen	

2/2



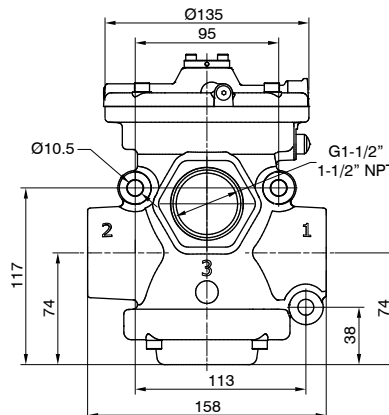
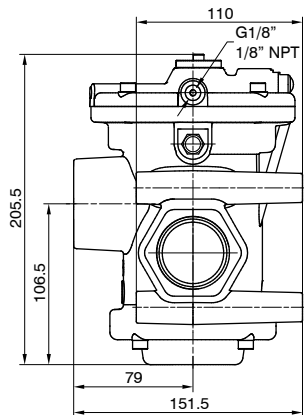
N.C.
Pumpe 1
Arbeitsanschluß 2
Entlüftung 3 (geschlossen)



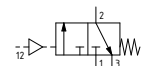
Gewicht 3417 g

PC6V211E00000

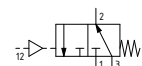
3/2



N.O.
Pumpe 3
Arbeitsanschluß 2
Entlüftung 1



N.C.
Pumpe 1
Arbeitsanschluß 2
Entlüftung 3



Gewicht 3168 g

PC6V311E00000

Ventile und Elektroventile mit Sitzdichtung Serie T772-773

Die Reihe von Ventilen und Elektroventilen mit Sitzdichtung G 1/2" und G3/4" ist aus einem besonders widerstandsfähigen thermoplastischen Werkstoff gefertigt.



Durch die Verwendung von thermoplastischen Werkstoffen wurde es möglich, ein deutlich geringeres Gewicht gegenüber der Version aus Zamak und vor allem eine Reduzierung der Kosten zu erzielen.

Eine Rollmembran ersetzt den herkömmlichen Kolben, was Reibung und Verschleiß der Dichtung verhindert. Mit Ausnahme der Ausführungen für Vakuum mit externer Vorsteuerung und für Vakuum mit Eigensteuerung Normal Offen ist am Kolben eine zusätzliche Dichtung vorgesehen, die den Anschluss 3 der Membran isoliert und somit die Funktionalität des Ventils verbessert.

Für die Versionen mit Micro-Magnetventil mit interner oder externer Vorsteuerung ist ein im Ventilbetätiger integriertes Schnellentlüftungssystem verfügbar, das die Reaktionszeiten für die Rückstellung des Ventils um 60 % verringert.

Die Betätigungsmechanik des Elektroventils ist entweder die MP für die Versionen für Druckluft und Vakuum mit externer Vorsteuerung oder die MV für die Versionen für Vakuum mit Eigensteuerung.

Konstruktionsmerkmale


Körper, Ventilbetätiger und Sockel	Thermoplastischer Werkstoff mit hoher Widerstandsfähigkeit
Dichtungen und Dichtelemente	Ölbeständiger Nitrilkautschuk (NBR)
Kolben und Führungsbolzen	Polyacetal
Federn	Edelstahl AISI 302
Membran	Textilverstärktes Gummi aus ölbeständiger Nitrilmischung (NBR)



Betrieb und Wartung

Diese Ventile und Elektroventile haben eine durchschnittliche Lebensdauer von etwa 10-15 Millionen Arbeitstakten unter optimalen Einsatzbedingungen.

Eine Schmierung ist für ein gutes Funktionieren nicht notwendig, es wird jedoch eine gute Filtration empfohlen, um zu verhindern, dass sich Schmutz im Ventil ansammelt. Es muss kontrolliert werden, ob die Einsatzbedingungen mit den angegebenen Grenzwerten übereinstimmen, was Druck, Temperatur usw. betrifft.

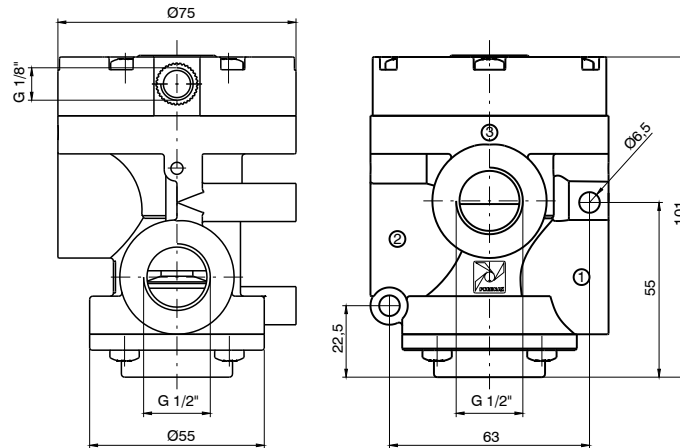
Falls Schmutz oder Staub vorhanden sind, müssen die Entlüftungsöffnungen der Ventile geschützt werden. Wenn bei den Elektroventilen die Ausführung mit Eigensteuerung verwendet wird, ist darauf zu achten, dass der Durchflusswert am Eingangsanschluss höher oder gleich dem Wert am Ausgangsanschluss ist; andernfalls muss zur Ausführung mit externer Ansteuerung gewechselt werden. Die Bestellcodes beziehen sich auf die Elektroventile mit montierter Betätigungsmechanik „MP“ oder „MV“. Die Magnetspulen sind nicht enthalten und müssen separat bestellt werden (siehe Serie 300, Abschnitt 1, Hauptkatalog), mit Ausnahme der bistabilen Ausführungen, die komplett mit Spulen 24V DC geliefert werden (N331.0A). Außerdem sind Magnetspulen mit UL-Zulassung erhältlich  (siehe Serie 300).

Serie T772-773

Pneumatisch-Federrückstellung

Bestellcode
T772/V.32.11.1

Leistungsmerkmale	
Medium	Vakuum
Min. Steuerdruck (bar)	2,5
Temperatur °C	-5 ... +50
Nennweite (mm)	15
Versorgungsanschlüsse	G1/2"
Steueranschlüsse	G1/8"
Reaktionszeiten nach ISO 12238 Erregung (ms)	N.C. = 50 – N.O. = 27
Reaktionszeiten nach ISO 12238 Entregung (ms)	N.C. = 150 – N.O. = 195



Für Vakuum – N.O.

- 1 = Entlüftung
 - 2 = Arbeitsanschluss
 - 3 = Pumpe
-

Für Vakuum – N.C.

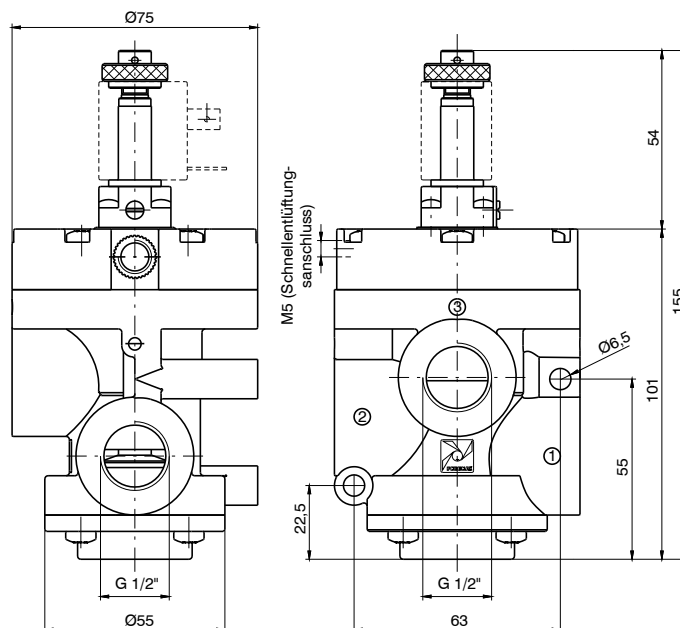
- 3 = Entlüftung
 - 2 = Arbeitsanschluss
 - 1 = Pumpe
-

Gewicht 350 g

Elektrisch-Federrückstellung-Eigensteuerung

Leistungsmerkmale	
Medium	Vakuum
Temperatur °C	-5 ... +50
Nennweite (mm)	15
Versorgungsanschlüsse	G1/2"
Steueranschlüsse	G1/8"
Reaktionszeiten nach ISO 12238 Erregung (ms)	1AC = 55 – 1AA = 33
Reaktionszeiten nach ISO 12238 Entregung (ms)	1AC = 30 – 1AA = 38

Bestellcode
T779/V.32.0.F.MV
FUNKTION
F 1AA=Normal Offen
1AC=Normal Geschlossen



Für Vakuum – N.O.

- 3 = Entlüftung
 - 2 = Arbeitsanschluss
 - 1 = Pumpe
-

Für Vakuum – N.C.

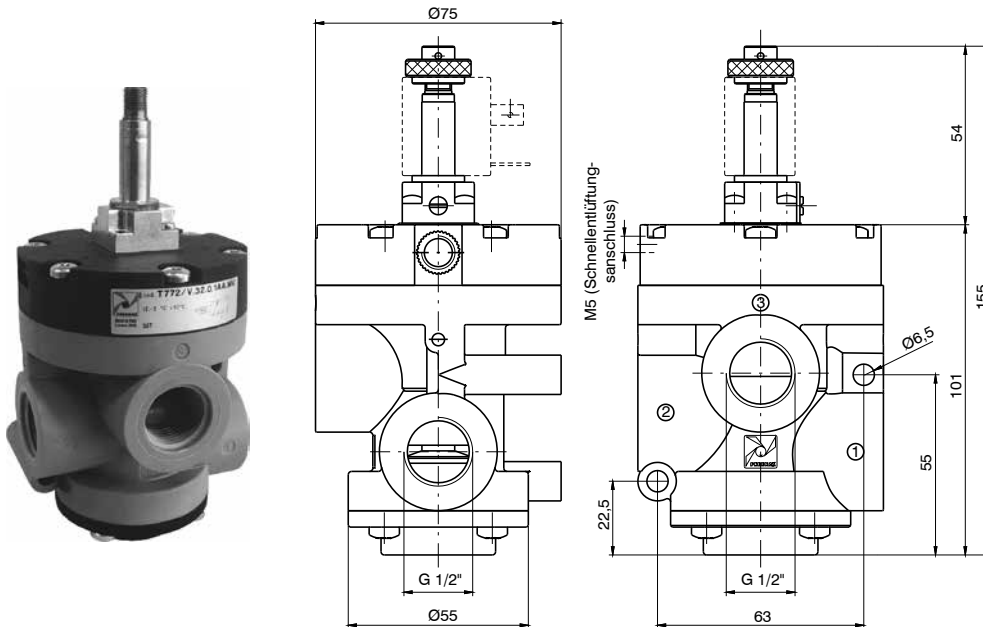
- 1 = Entlüftung
 - 2 = Arbeitsanschluss
 - 3 = Pumpe
-

Gewicht 390 g

Elektrisch-Federrückstellung-externe Vorsteuerung

Leistungsmerkmale	
Medium	Vakuum
Min. Steuerdruck (bar)	2,5
Temperatur °C	-5 ... +50
Nennweite (mm)	15
Versorgungsanschlüsse	G1/2"
Steueranschlüsse	G1/8"
Reaktionszeiten nach ISO 12238 Erregung (ms)	N.C. = 42 - N.O. = 22
Reaktionszeiten nach ISO 12238 Entregung (ms)	N.C. = 135 - N.O. = 175

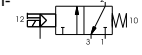
Bestellcode
T772/V.32.0.1.MP



Gewicht 390 g

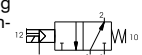
Für Vakuum - N.O.

- 1 = Entlüftung
- 2 = Arbeitsanschluss
- 3 = Pumpe



Für Vakuum - N.C.

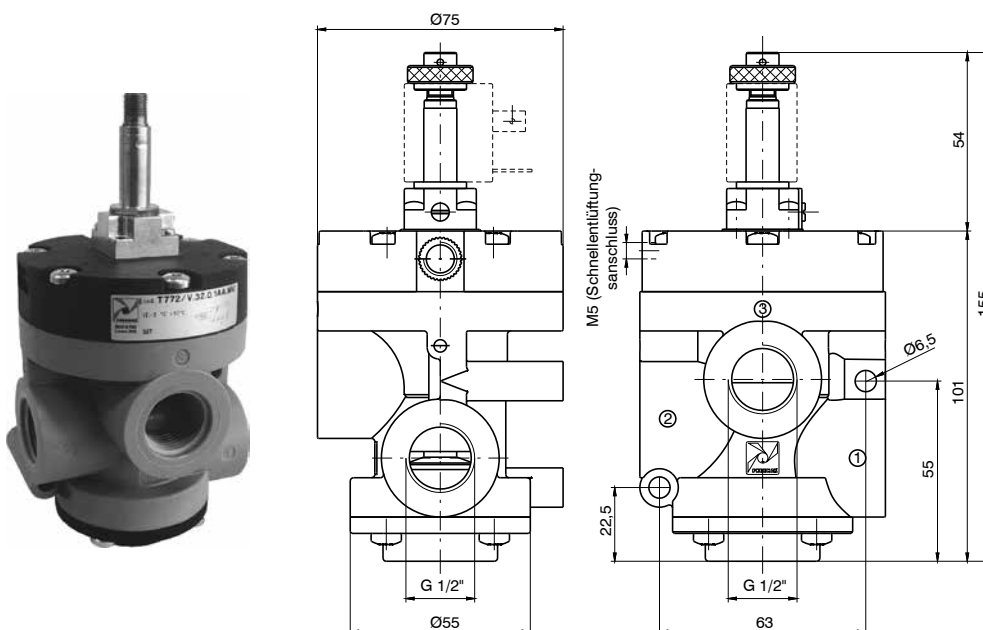
- 3 = Entlüftung
- 2 = Arbeitsanschluss
- 1 = Pumpe



Elektrisch-Federrückstellung-externe Vorsteuerung mit Schnellentlüftung

Leistungsmerkmale	
Medium	Vakuum
Min. Steuerdruck (bar)	2,5
Temperatur °C	-5 ... +50
Nennweite (mm)	15
Versorgungsanschlüsse	G 1/2"
Steueranschlüsse	G 1/8"
Reaktionszeiten nach ISO 12238 Erregung (ms)	N.C. = 43 - N.O. = 25
Reaktionszeiten nach ISO 12238 Entregung (ms)	N.C. = 37 - N.O. = 42

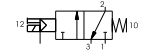
Bestellcode
T772/VS.32.0.1.MP



Gewicht 390 g

Für Vakuum - N.O.

- 3 = Entlüftung
- 2 = Arbeitsanschluss
- 1 = Pumpe



Für Vakuum - N.C.

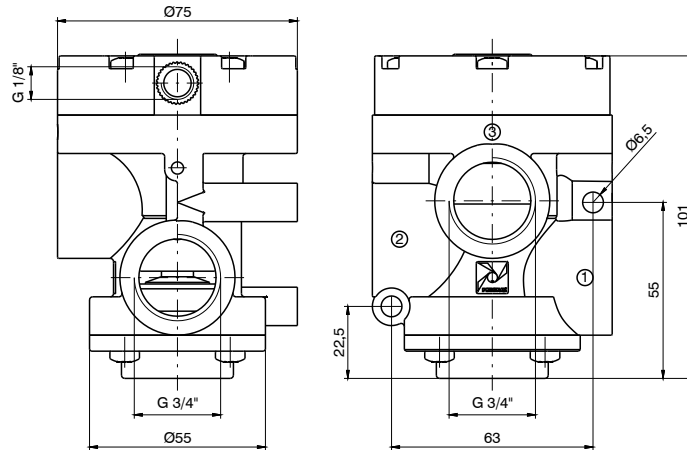
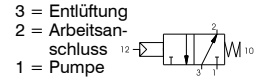
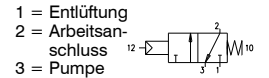
- 1 = Entlüftung
- 2 = Arbeitsanschluss
- 3 = Pumpe



Pneumatisch-Federrückstellung

Leistungsmerkmale	
Medium	Vakuum
Min. Steuerdruck (bar)	2,5
Temperatur °C	-5 ... +50
Nennweite (mm)	20
Versorgungsanschlüsse	G3/4"
Steueranschlüsse	G1/8"
Reaktionszeiten nach ISO 12238 Erregung (ms)	N.C. = 28 – N.O. = 50
Reaktionszeiten nach ISO 12238 Entregung (ms)	N.C. = 190 – N.O. = 150

Bestellcode
T773/V.32.11.1

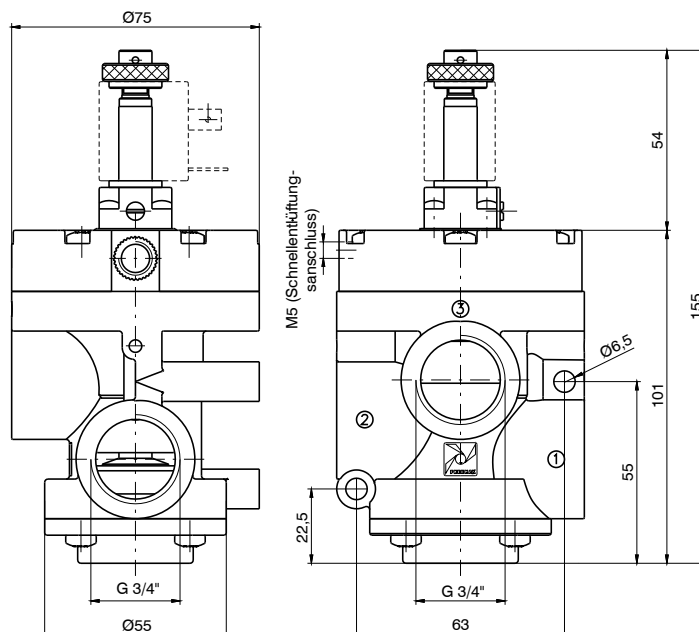
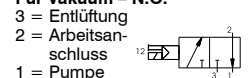
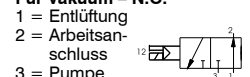

Für Vakuum – N.C.

Für Vakuum – N.O.


Gewicht 330 g

Elektrisch-Federrückstellung-Eigensteuerung

Leistungsmerkmale	
Medium	Vakuum
Temperatur °C	-5 ... +50
Nennweite (mm)	20
Versorgungsanschlüsse	G3/4"
Steueranschlüsse	G1/8"
Reaktionszeiten nach ISO 12238 Erregung (ms)	1AC = 35 – 1AA = 32
Reaktionszeiten nach ISO 12238 Entregung (ms)	1AC = 30 – 1AA = 80

Bestellcode
T773/V.32.0.Ⓡ.MV
FUNKTION
Ⓡ 1AA=Normal Offen
1AC=Normal Geschlossen

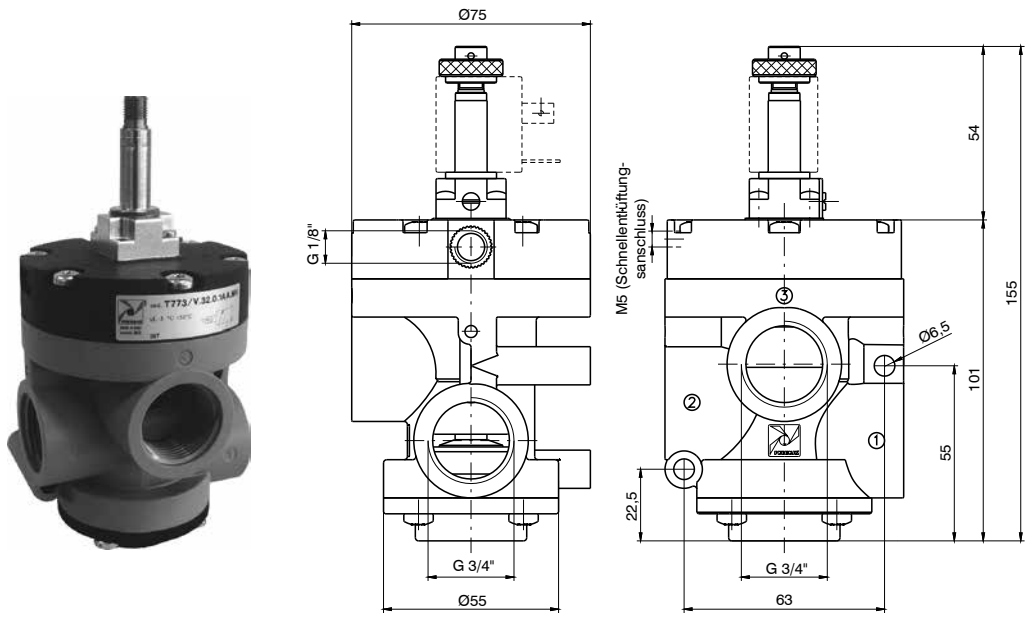

Für Vakuum – N.O.

Für Vakuum – N.C.


Gewicht 370 g

Elektrisch-Federrückstellung-externe Vorsteuerung

Leistungsmerkmale	
Medium	Vakuum
Min. Steuerdruck (bar)	2,5
Temperatur °C	-5 ... +50
Nennweite (mm)	20
Versorgungsanschlüsse	G3/4"
Steueranschlüsse	G1/8"
Reaktionszeiten nach ISO 12238 Erregung (ms)	N.C. = 25 - N.O. = 40
Reaktionszeiten nach ISO 12238 Entregung (ms)	N.C. = 175 - N.O. = 145

Bestellcode
T773/V.32.0.1.MP



Für Vakuum - N.O.
1 = Entlüftung
2 = Arbeitsanschluss
3 = Pumpe

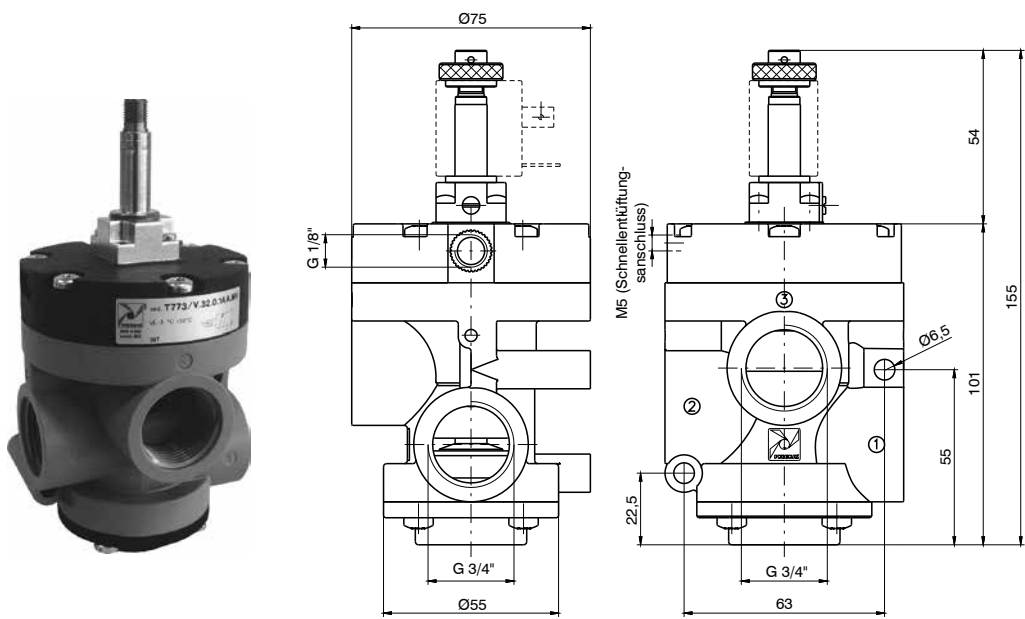
Für Vakuum - N.C.
3 = Entlüftung
2 = Arbeitsanschluss
1 = Pumpe

Gewicht 350 g

Elektrisch-Federrückstellung-externe Vorsteuerung mit Schnellentlüftung

Leistungsmerkmale	
Medium	Vakuum
Min. Steuerdruck (bar)	2,5
Temperatur °C	-5 ... +50
Nennweite (mm)	20
Versorgungsanschlüsse	G3/4"
Steueranschlüsse	G1/8"
Reaktionszeiten nach ISO 12238 Erregung (ms)	N.C. = 25 - N.O. = 42
Reaktionszeiten nach ISO 12238 Entregung (ms)	N.C. = 40 - N.O. = 38

Bestellcode
T773/VS.32.0.1.MP



Für Vakuum - N.O.
3 = Entlüftung
2 = Arbeitsanschluss
1 = Pumpe

Für Vakuum - N.C.
1 = Entlüftung
2 = Arbeitsanschluss
3 = Pumpe

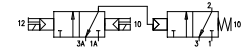
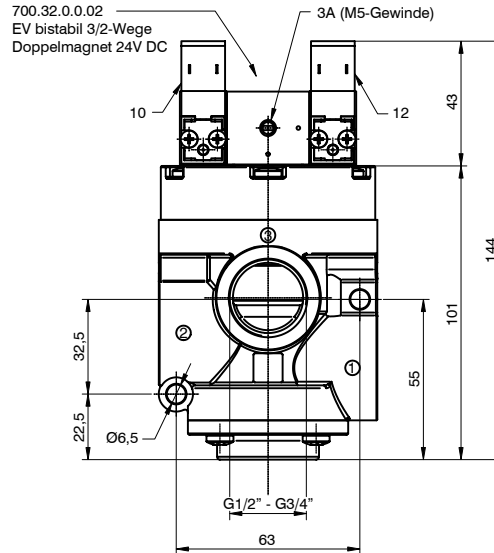
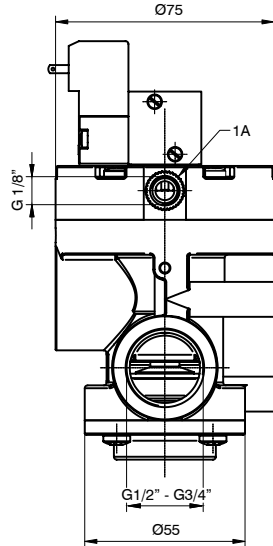
Gewicht 390 g

Bistabil für Vakuum G 1/2"

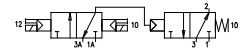
Leistungsmerkmale	
Medium	Vakuum
Min. Steuerdruck (bar)	2,5
Temperatur °C	-5 ... +50
Nennweite (mm)	15
Versorgungsanschlüsse	G 1/2"
Steueranschlüsse	G 1/8"

Bestellcode
T772/V.32.0.1.BP

Für Vakuum – N.O.
3 = Entlüftung
2 = Arbeitsanschluss
1 = Pumpe



Für Vakuum – N.C.
1 = Entlüftung
2 = Arbeitsanschluss
3 = Pumpe



Gewicht 550 g

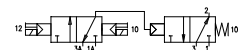
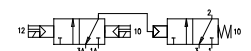
Bistabil für Vakuum G 3/4"

Leistungsmerkmale	
Medium	Vakuum
Min. Steuerdruck (bar)	2,5
Temperatur °C	-5 ... +50
Nennweite (mm)	15
Versorgungsanschlüsse	G 3/4"
Steueranschlüsse	G 1/8"

Bestellcode
T773/V.32.0.1.BP

Für Vakuum – N.O.
3 = Entlüftung
2 = Arbeitsanschluss
1 = Pumpe

Für Vakuum – N.C.
1 = Entlüftung
2 = Arbeitsanschluss
3 = Pumpe

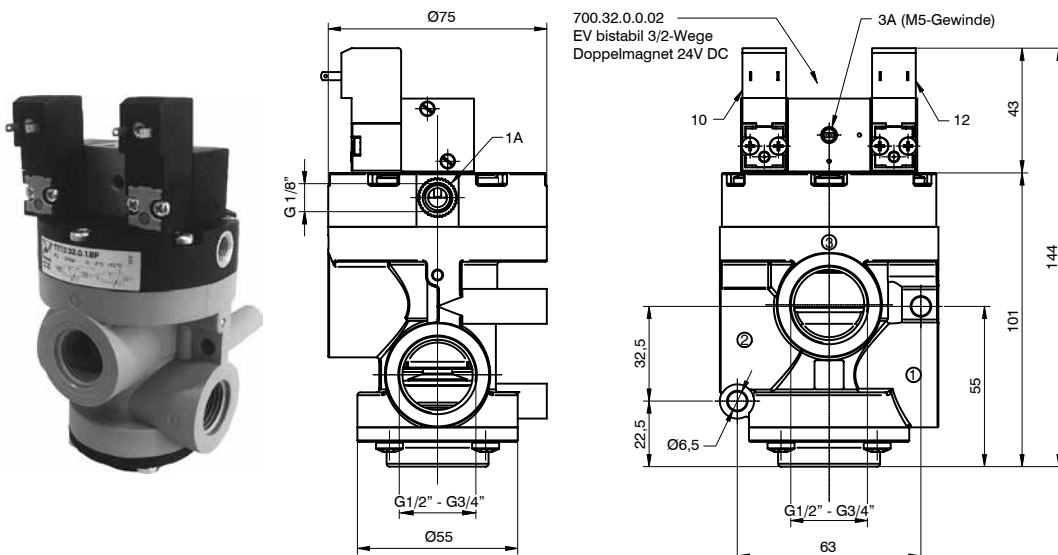


Gewicht 550 g

Bistabil für Vakuum G 1/2" mit Schnellentlüftung

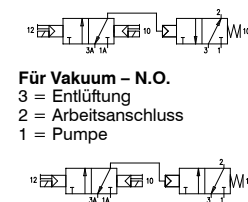
Leistungsmerkmale	
Medium	Vakuum
Min. Steuerdruck (bar)	2,5
Temperatur °C	-5 ... +50
Nennweite (mm)	15
Versorgungsanschlüsse	G 1/2"
Steueranschlüsse	G 1/8"

Bestellcode
T772/VS.32.0.1.BP



Für Vakuum - N.C.
1 = Entlüftung
2 = Arbeitsanschluss
3 = Pumpe

Für Vakuum - N.O.
3 = Entlüftung
2 = Arbeitsanschluss
1 = Pumpe

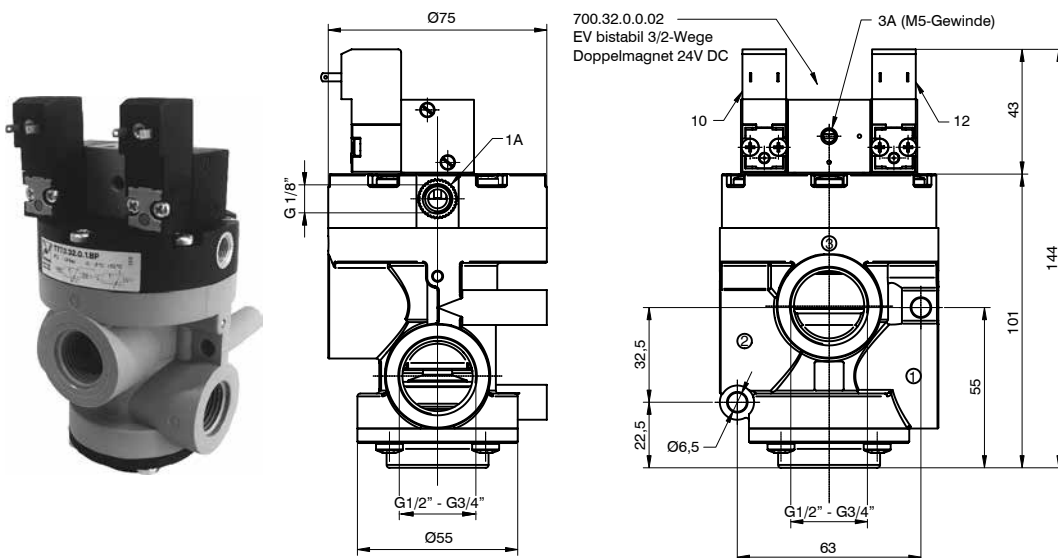


Gewicht 550 g

Bistabil für Vakuum G 3/4" mit Schnellentlüftung

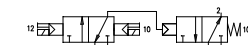
Leistungsmerkmale	
Medium	Vakuum
Min. Steuerdruck (bar)	2,5
Temperatur °C	-5 ... +50
Nennweite (mm)	15
Versorgungsanschlüsse	G 3/4"
Steueranschlüsse	G 1/8"

Bestellcode
T773/VS.32.0.1.BP



Für Vakuum - N.O.
3 = Entlüftung
2 = Arbeitsanschluss
1 = Pumpe

Für Vakuum - N.C.
1 = Entlüftung
2 = Arbeitsanschluss
3 = Pumpe



Gewicht 550 g

Ventile und Elektroventile mit Sitzdichtung Serie T771

Die Serie von Ventilen und Elektroventilen mit Sitzdichtung G1“ vervollständigt die Ventilreihe der Serie T700 aus Technopolymer.



Auch bei dieser Ausführung ist die wichtigste Eigenschaft der besonders widerstandsfähige thermoplastische Werkstoff, aus dem die Bauteile geformt sind. Dadurch wurde es möglich, ein deutlich geringeres Gewicht gegenüber der Standardversion und eine Optimierung der Kosten zu erzielen.

Wie bei den Versionen mit 1/2" und 3/4" betreffen die eingeführten Änderungen technische und funktionale Merkmale, angefangen mit der Verwendung einer Rollmembran anstelle des herkömmlichen Kolbens, was Reibung und Verschleiß der Dichtungen verhindert.

Mit Ausnahme der Ausführung für Vakuum mit Eigensteuerung Normal Open ist am Kolben eine zusätzliche Dichtung vorgesehen, die den Anschluss 3 der Membran isoliert und die Funktionalität des Ventils verbessert.

Für die Versionen mit Micro-Magnetventil mit interner oder externer Vorsteuerung ist ein im Ventilbetätiger integriertes Schnellentlüftungssystem verfügbar, das die Reaktionszeiten für die Rückstellung des Ventils um mehr als 80 % verringert.


Die Betätigungsmechanik des Elektroventils ist entweder die MP für die Versionen für Vakuum mit externer Vorsteuerung oder die MV für die Versionen für Vakuum mit Eigensteuerung. Es sind auch bistabile Versionen verfügbar, bei denen anstelle der Standard-Betätigungsmechanik ein doppelmagnetbetätigtes 3/2-Wege-Elektroventil komplett mit Micro-Magnetventilen von 15 mm und 24V DC montiert ist (Bestellcode N331.0A).



Konstruktionsmerkmale

Körper, Ventilbetätiger und Sockel	Thermoplastischer Werkstoff mit hoher Widerstandsfähigkeit
Dichtungen und Dichtelemente	Ölbeständiger Nitrilkautschuk (NBR)
Kolben und Führungsbolzen	Polyacetal
Federn	Edelstahl AISI 303
Membran	Textilverstärktes Gummi aus ölbeständiger Nitrilmischung (NBR)

Betrieb und Wartung

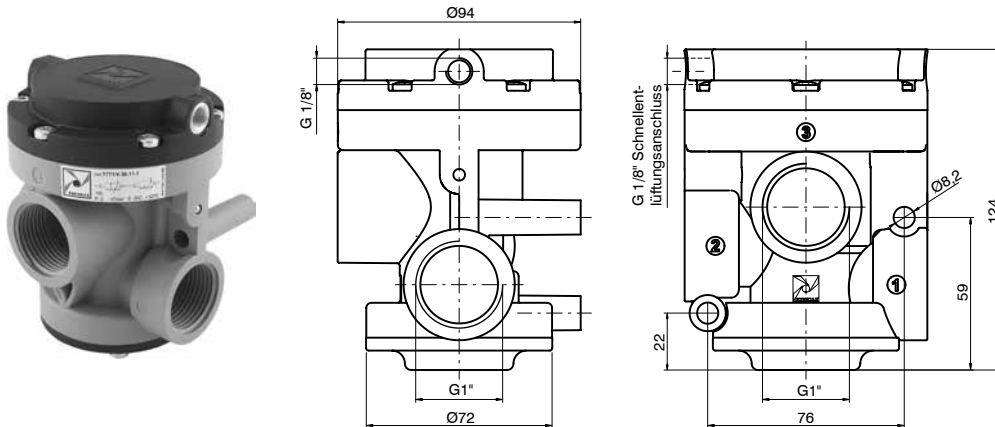
Diese Ventile und Elektroventile haben eine durchschnittliche Lebensdauer von etwa 10-15 Millionen Arbeitstakten unter optimalen Einsatzbedingungen. Eine Schmierung ist für ein gutes Funktionieren nicht notwendig, es wird jedoch eine gute Filtration empfohlen, um zu verhindern, dass sich Schmutz im Ventil ansammelt. Es muss kontrolliert werden, ob die Einsatzbedingungen mit den angegebenen Grenzwerten übereinstimmen, was Druck, Temperatur usw. betrifft. Falls Schmutz oder Staub vorhanden sind, sollten die Entlüftungsöffnungen der Ventile geschützt werden. Wenn bei den Elektroventilen die Ausführung mit Eigensteuerung verwendet wird, ist darauf zu achten, dass der Durchflusswert am Eingangsanschluss höher oder gleich dem Wert am Ausgangsanschluss ist; andernfalls muss zur Ausführung mit externer Ansteuerung gewechselt werden. Die Bestellcodes beziehen sich auf die Elektroventile mit montierter Betätigungsmechanik „MP“ oder „MV“. Die Magnetspulen sind nicht enthalten und müssen separat bestellt werden (siehe Serie 300, Abschnitt 1, Hauptkatalog), mit Ausnahme der bistabilen Ausführungen, die komplett mit Spulen 24V DC geliefert werden (N331.0A). Außerdem sind Magnetspulen mit UL-Zulassung erhältlich  (siehe Serie 300).

Serie T771

Pneumatisch-Federrückstellung

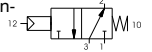
Bestellcode
T771/V.32.11.1

Leistungsmerkmale	
Medium	Vakuum
Min. Steuerdruck (bar)	2
Temperatur °C	-5 ... +50
Nennweite (mm)	25
Versorgungsanschlüsse	G 1"
Steueranschlüsse	G 1/8"
Reaktionszeiten nach ISO 12238 Erregung (ms)	N.C. = 55 - N.O. = 19
Reaktionszeiten nach ISO 12238 Entregung (ms)	N.C. = 320 - N.O. = 450



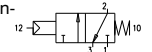
Für Vakuum - N.C.

- 3 = Entlüftung
- 2 = Arbeitsan-schluss
- 1 = Pumpe



Für Vakuum - N.O.

- 1 = Entlüftung
- 2 = Arbeitsan-schluss
- 3 = Pumpe

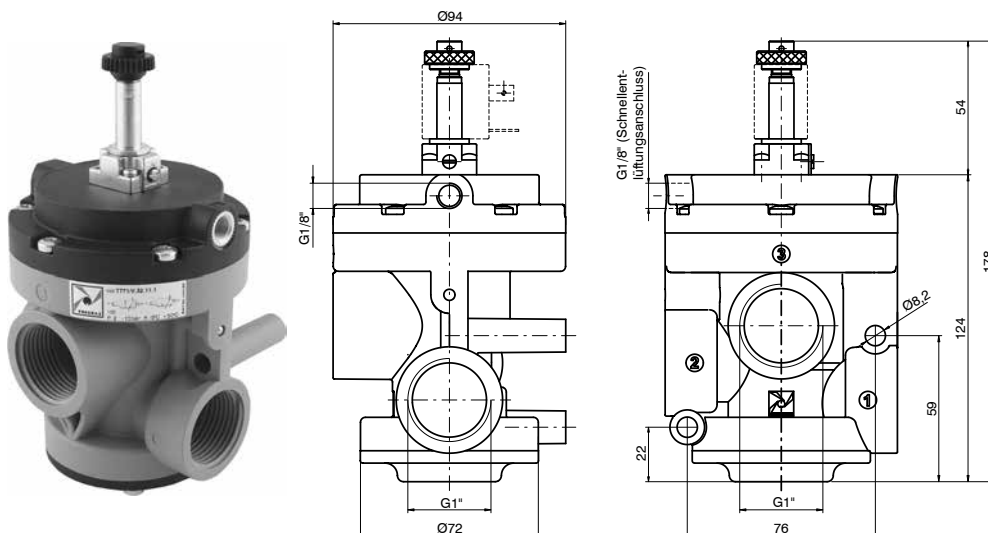


Gewicht 480 g

Elektrisch-Federrückstellung-Eigensteuerung

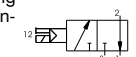
Leistungsmerkmale	
Medium	Vakuum
Temperatur °C	-5 ... +50
Nennweite (mm)	25
Versorgungsanschlüsse	G 1"
Steueranschlüsse	G 1/8"
Reaktionszeiten nach ISO 12238 Erregung (ms)	1AC = 100 - 1AA = 80
Reaktionszeiten nach ISO 12238 Entregung (ms)	1AC = 60 - 1AA = 60

Bestellcode
T771/V.32.0.Ⓢ.MV
FUNKTION
F 1AC=Normal Geschlossen
1AA=Normal Offen



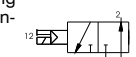
Für Vakuum - N.O.

- 3 = Entlüftung
- 2 = Arbeitsan-schluss
- 1 = Pumpe



Für Vakuum - N.C.

- 1 = Entlüftung
- 2 = Arbeitsan-schluss
- 3 = Pumpe



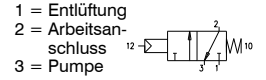
Gewicht 520 g

Elektrisch-Federrückstellung-externe Vorsteuerung

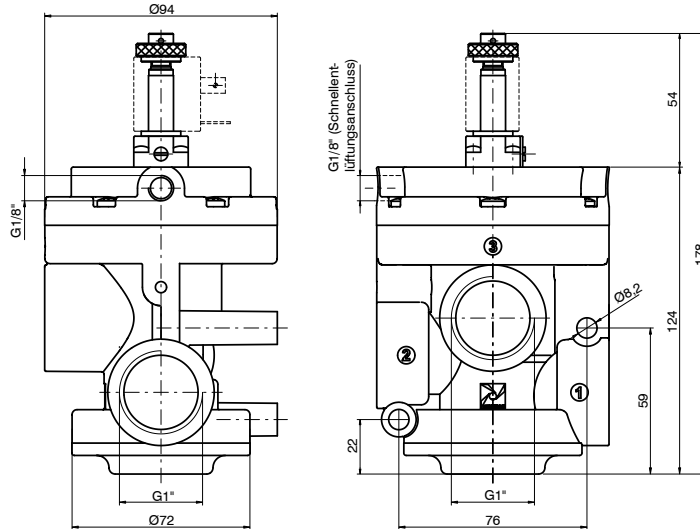
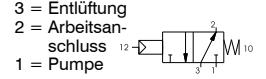
Leistungsmerkmale	
Medium	Vakuum
Min. Steuerdruck (bar)	2
Temperatur °C	-5 ... +50
Nennweite (mm)	25
Versorgungsanschlüsse	G 1"
Steueranschlüsse	G 1/8"
Reaktionszeiten nach ISO 12238 Erregung (ms)	N.C. = 50 - N.O. = 19
Reaktionszeiten nach ISO 12238 Entregung (ms)	N.C. = 315 - N.O. = 450

Bestellcode
T771/V.32.0.1.MP

Für Vakuum - N.O.



Für Vakuum - N.C.



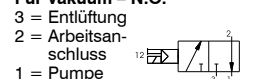
Gewicht 520 g

Elektrisch-Federrückstellung-externe Vorsteuerung mit Schnellentlüftung

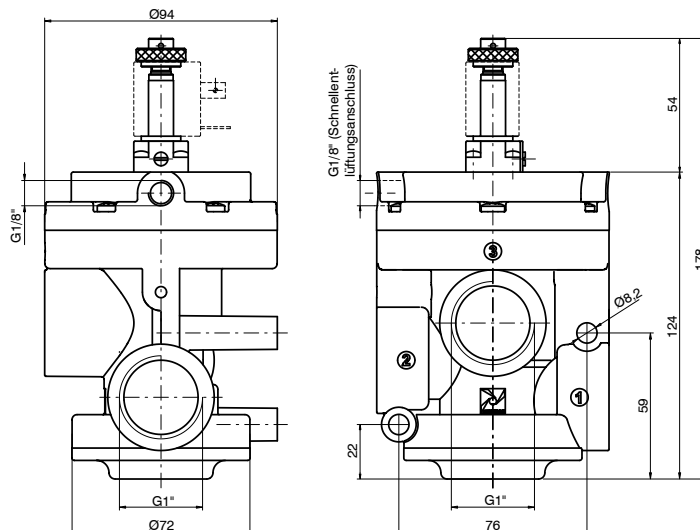
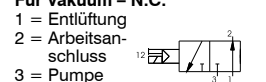
Leistungsmerkmale	
Medium	Vakuum
Min. Steuerdruck (bar)	2
Temperatur °C	-5 ... +50
Nennweite (mm)	25
Versorgungsanschlüsse	G 1"
Steueranschlüsse	G 1/8"
Reaktionszeiten nach ISO 12238 Erregung (ms)	N.C. = 50 - N.O. = 19
Reaktionszeiten nach ISO 12238 Entregung (ms)	N.C. = 50 - N.O. = 70

Bestellcode
T771/VS.32.0.1.MP

Für Vakuum - N.O.



Für Vakuum - N.C.

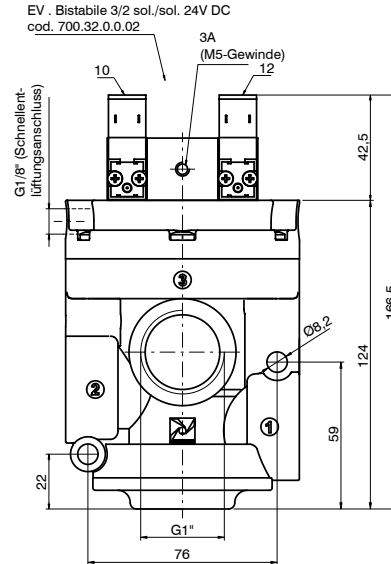
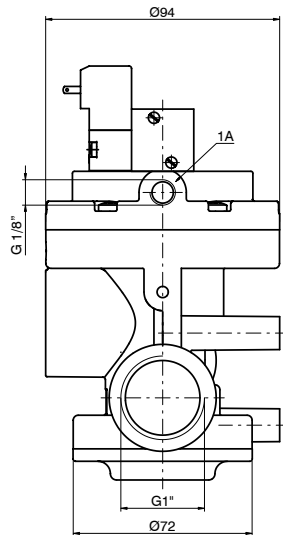


Gewicht 520 g

Bistabil für Vakuum G 1"

Leistungsmerkmale	
Medium	Vakuum
Min. Steuerdruck (bar)	2,5
Temperatur °C	-5 ... +50
Nennweite (mm)	25
Versorgungsanschlüsse	G1"
Steueranschlüsse	G1/8"

Bestellcode
T771/V.32.0.1.BP



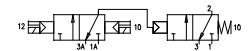
Für Vakuum – N.C.

- 1 = Entlüftung
- 2 = Arbeitsanschluss
- 3 = Pumpe



Für Vakuum – N.O.

- 3 = Entlüftung
- 2 = Arbeitsanschluss
- 1 = Pumpe

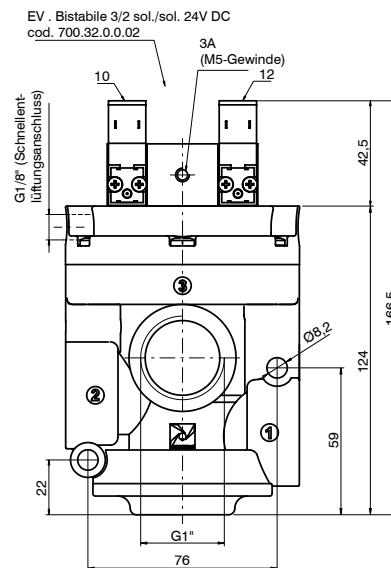
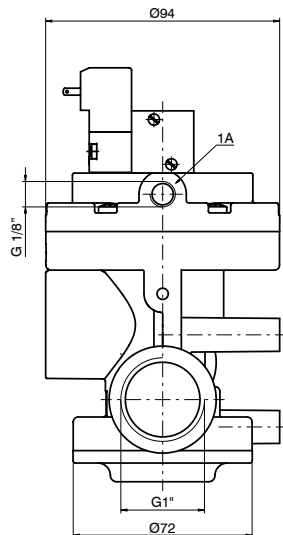


Gewicht 680 g

Bistabil für Vakuum G 1" mit Schnellentlüftung

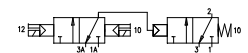
Leistungsmerkmale	
Medium	Vakuum
Min. Steuerdruck (bar)	2,5
Temperatur °C	-5 ... +50
Nennweite (mm)	25
Versorgungsanschlüsse	G1"
Steueranschlüsse	G1/8"

Bestellcode
T771/VS.32.0.1.BP



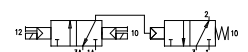
Für Vakuum – N.O.

- 3 = Entlüftung
- 2 = Arbeitsanschluss
- 1 = Pumpe



Für Vakuum – N.C.

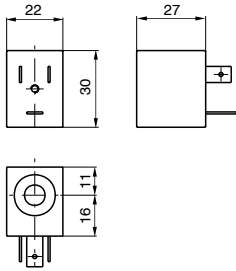
- 1 = Entlüftung
- 2 = Arbeitsanschluss
- 3 = Pumpe



Gewicht 680 g

Magnetspulen

Magnetspule (für Serie 771, 772, 773, 779, T772, T773, T771 und N776)



Gewicht 52 g

Standardversion

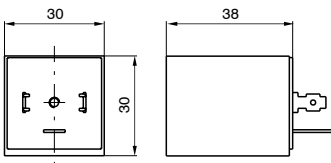
Bestellcode	Verfügbare Spannungen
MB 4	12 DC Gleichstrom
MB 5	24 DC Gleichstrom
MB 6	48 DC Gleichstrom
MB 9 *	24 DC (2 Watt) (Gleichstrom, Niederwatt)
MB 17	24/50 Wechselstrom 50 Hz
MB 21	48/50 Wechselstrom 50 Hz
MB 22	110/50 Wechselstrom 50 Hz
MB 24	230/50 Wechselstrom 50 Hz
MB 37	24/60 Wechselstrom 60 Hz
MB 39	110/60 Wechselstrom 60 Hz
MB 41	230/60 Wechselstrom 60 Hz
MB 56	24/50-60 Wechselstrom 50/60 Hz
MB 57	110/50-60 Wechselstrom 50/60 Hz
MB 58	230/50-60 Wechselstrom 50/60 Hz
MB 66 **	24/50-60 Wechselstrom 50/60 Hz
MB 67 **	110/50-60 Wechselstrom 50/60 Hz
MB 68 **	230/50-60 Wechselstrom 50/60 Hz

* Nur mit Mechanik M2/9 einsetzbar
** Niederwatt

Version c us

Bestellcode	Verfügbare Spannungen
UMB 4	12 DC Gleichstrom
UMB 5	24 DC Gleichstrom
UMB 56	24/50-60 Wechselstrom 50/60 Hz
UMB 57	110 ... 120/50-60 Wechselstrom 50/60 Hz
UMB 58	230/50-60 Wechselstrom 50/60 Hz

Magnetspule (für Serie N776)



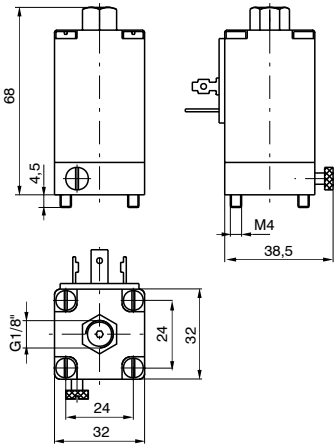
Gewicht 110 g

Standardversion

Bestellcode	Verfügbare Spannungen
MC 5	24 DC Gleichstrom
MC 9	24 DC (2 Watt) Gleichstrom
MC 56	24/50-60 Wechselstrom 50/60 Hz
MC 57	110/50-60 Wechselstrom 50/60 Hz
MC 58	230/50-60 Wechselstrom 50/60 Hz

Version c us

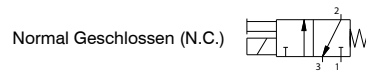
Bestellcode	Verfügbare Spannungen
UMC 5	24 DC Gleichstrom
UMC 56	24/50-60 Wechselstrom 50/60 Hz
UMC 57	110 ... 120/50-60 Wechselstrom 50/60 Hz
UMC 58	230/50-60 Wechselstrom 50/60 Hz

Elektroventil (für Serie 776)

Standardversion

Bestellcode	Verfügbare Spannungen
S 2	6 DC Gleichstrom
S 4	12 DC Gleichstrom
S 5	24 DC Gleichstrom
S 6	48 DC Gleichstrom
S 16	12/50 Wechselstrom 50 Hz
S 17	24/50 Wechselstrom 50 Hz
S 19	32/50 Wechselstrom 50 Hz
S 20	42/50 Wechselstrom 50 Hz
S 21	48/50 Wechselstrom 50 Hz
S 22	110/50 Wechselstrom 50 Hz
S 23	115/50 Wechselstrom 50 Hz
S 24	230/50 Wechselstrom 50 Hz
S 36	12/60 Wechselstrom 60 Hz
S 37	24/60 Wechselstrom 60 Hz
S 38	48/60 Wechselstrom 60 Hz
S 39	110/60 Wechselstrom 60 Hz
S 40	115/60 Wechselstrom 60 Hz
S 41	230/60 Wechselstrom 60 Hz
S 56	24/50-60 Wechselstrom 50/60 Hz
S 57	110/50-60 Wechselstrom 50/60 Hz
S 58	230/50-60 Wechselstrom 50/60 Hz

Version c US

Bestellcode	Verfügbare Spannungen
US 4	12 DC Gleichstrom
US 5	24 DC Gleichstrom
US 56	24/50-60 Wechselstrom 50/60 Hz
US 57	110 ... 120/50-60 Wechselstrom 50/60 Hz
US 58	230/50-60 Wechselstrom 50/60 Hz



Gewicht 220 g

Sitzventile Serie PVA

Sitzventile gehören zu den einfachsten und effizientesten Lösungen als Absperrorgan flüssiger Medien.



Die Ventile bestehen aus einem pneumatisch betätigten 2-Wege-Ventilkörper aus Bronze und einem doppelt oder einfach wirkenden Kompaktzylinder mit um 360° drehbaren Anschlüssen.

Es sind auch Versionen mit medienberührenden Dichtungen aus NBR, FKW oder PTFE erhältlich.

Das Profil des Zylindermantels ermöglicht den Einsatz von Magnetsensoren mit Code „1500.“, „RS.“, „HS.“ für Nut Typ „A“.

Konstruktionsmerkmale

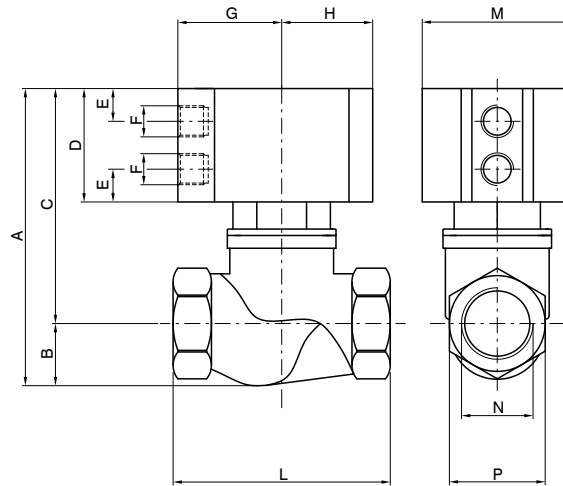
Sockel, Kolben und Führungsdeckel	Aluminium eloxiert
Zylinder	Legierung aus eloxiertem Aluminium
Feder	Verzinkter Federstahl
Dichtungen des pneumatischen Zylinders	NBR (FKW für die Varianten mit medienberührenden Dichtungen aus FKW oder PTFE)
Medienberührende Dichtungen	NBR, FKW, PTFE
Kolbenstange	Edelstahl verchromt
Kolbenstangenführung, Aufnahme für Sitzdichtung, Befestigungsmutter für Aufnahme	Messing

Leistungsmerkmale

Medium im pneumatischen Zylinder	Gefilterte und geölte oder ungeölte Luft
Medium im Ventil	Medium, das mit den Gummimischungen der verfügbaren Dichtungen kompatibel ist
Max. Betriebsdruck Zylinder (bar)	10
Max. Betriebsdruck Ventil (-kPA)	101,3
Temperatur °C, Ohne Magnetkolben, NBR-Dichtungen	-10 ... + 70
Ohne Magnetkolben, FKW-Dichtungen	-10 ... + 150
Ohne Magnetkolben, PTFE-Dichtungen	-10 ... + 150
Magnetkolben, Dichtungen aus NBR, FKW, PTFE	-10 ... + 70

Serie PVA

Geradsitzventil



Bestellcode	
PVA.B.A.P.T.C.M	
	BETÄTIGUNG
A	DE=Doppelt wirkend SC=Normal Geschlossen SA= Normal Offen
	KOLBEN
P	N=Nicht magnetisch M=Magnetisch
	ANSCHLÜSSE
C	A=G1/4" B=G3/8" C=G1/2" D=G3/4" E=G1" F=G1 1/4" G=G1 1/2" H=G2"
	MISCHUNG DICHELEMENT
M	N=NBR V=FKW F=PTFE

Tabelle der Abmessungen

Anschlüsse (N)	Ohne Magnetkolben			Magnetkolben			B	E	F	G	H	L	M	P
	A	C	D	A	C	D								
G1/4	93,5	77,5	41	97,5	81,5	45	16	10,25	G1/8	32,5	28,5	64	47	25
G3/8	93,5	77,5	41	97,5	81,5	45	16	10,25		32,5	28,5	64	47	25
G1/2	93,5	78	41	99,5	82	45	17,5	10,25		32,5	28,5	68	47	30
G3/4	105	83	41	113	90	48	22	11,25		44	40	79	70	36
G1	117	89	41	125	101	53	28	11,25		44	40	94	70	44
G1 1/4	131	103	48	136	108	53	28	11,25		44	40	110	70	55
G1 1/2	154	118	57	166	130	69	36	13,75		56	49	120	90	60
G2	169	124	57	181	136	69	45	13,75		56	49	140	90	73

Technische Daten

Aktuator (Ø)	Ventil (Ø)	Gewicht (g)
40	13,5	350
40	13,5	350
40	15	400
63	20,5	850
63	25	1100
63	30	1400
80	38	2100
80	49,5	3000

2-Wege-Ventile zum Absperren von Medien, pneumatisch gesteuert mit einem doppelt oder einfach wirkenden Kompaktzylinder mit um 360° drehbaren Anschlüssen, medienberührende Dichtungen aus NBR, FKW oder PTFE. Das Profil des Zylindermantels ermöglicht den Einsatz von PNEUMAX-Magnetsensoren der Serie 1500.

Sitzventile Serie PVV

Die Vakuumventile der Serie PVV gehören zu den einfachsten und effizientesten Lösungen zum Absperren des Vakuums und wurden speziell für hohe Saugleistungen entwickelt. Dank ihrer Vakuumbrecher-Funktion eignen sie sich ganz besonders für Handling-Anwendungen.



Die Ventile bestehen aus einem 3-Wege-Körper aus Aluminium oder Bronze und einem doppelt wirkenden Kompaktzylinder für die Betätigung.

Konstruktionsmerkmale

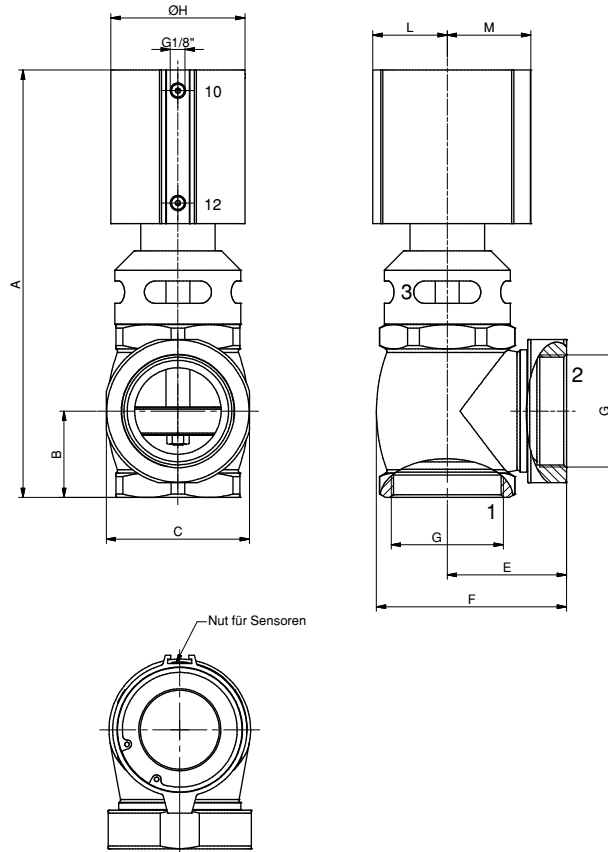
Ventilkörper	G2" - Aluminium eloxiert / G2 1/2" - G3" - G4" - Bronze
Ventildichtungen	NBR
Filter für Ventilentlüftung	Stahl/Papier
Zylinderlager	Legierung aus eloxiertem Aluminium
Zylinder	Legierung aus eloxiertem Aluminium
Zylinderdichtungen	NBR
Kolbenstange Zylinder	C43 chromiert

Leistungsmerkmale

Medium im Ventil	Vakuum	
Nennweite	ø DN siehe Tabelle	
Temperatur	-5 ... +70°C	
Betriebsdruck (-kPA)	101,3	
Medium im Zylinder	Gefilterte und ungeölte Druckluft; falls geölt, muss Dauerölung vorgesehen sein	
Zylinderbohrung	G2" = ø 63 mm	
	G2-1/2" - G3" - G4" = ø 80 mm	
Betriebsdruck (bar)	2 ... 6	
Das Mantelprofil des Steuerzylinders ermöglicht den Einsatz der Magnetsensoren mit Code:	1500	
	RS	
	HS	
	1580	Mit Adapter 1580.01F
	MRS	Mit Adapter 1580.01F
MHS	Mit Adapter 1580.01F	

Serie PVV

Geradsitzventil 3/2 Wege



Bestellcode	
PVV.M.DE.P.L.C.N.S	
M	WERKSTOFF VENTILKÖRPER
	A = Aluminium eloxiert (nur für G2") B = Bronze (nur für G2 1/2", G3" und G4")
P	KOLBEN
	N = Nicht magnetisch M = Magnetisch
C	ANSCHLÜSSE
	H = G 2"
	L = G 2"½
	M = G 3" N = G 4"
S	ENTLÜFTUNG
	F = Schallgedämpft
	L = Frei

Tabelle der Abmessungen

Tabelle der Abmessungen										
Baugröße	A	B	C	DN	E	F	G	H	L	M
G2	175	52,5	93	42	72	119	G2"	70	40	44
G2 1/2	290	58	96	50	80	128	G2" 1/2	90	50	56
G3	335	68	96	50	87	142	G3"	90	50	56
G4	365	83	135	66	102	170	G4"	90	50	56

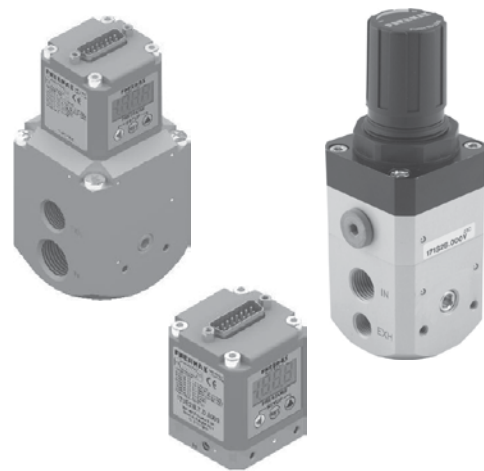
2-Wege-Ventile zum Absperren von Medien, pneumatisch gesteuert mit einem doppelt oder einfach wirkenden Kompaktzylinder mit um 360° drehbaren Anschlüssen, medienberührende Dichtungen aus NBR, FKW oder PTFE. Das Profil des Zylindermantels ermöglicht den Einsatz von PNEUMAX-Magnetsensoren der Serie 1500.

Konstruktionsmerkmale	
Ventilkörper	G2 - Aluminium eloxiert G2½ - G3 - G4 - Bronze
Lager der Dichtelemente	Aluminium eloxiert
Unterlegscheiben der Dichtelemente	Aluminium eloxiert
Dichtungen	NBR
Filter	Stahl/Papier
Zylinderlager	Aluminium eloxiert
Zylinderkörper	Aluminium eloxiert
Sockel	Aluminium eloxiert
Kolben	Aluminium eloxiert
Kolbenstange	C43 chromiert
Zylinderanschlüsse	Drehbar
Befestigungselemente	Verzinkter Stahl

Leistungsmerkmale	
Medium im Ventil	Vakuum
Durchmesser Arbeitsanschluss	Ø DN (siehe Tabelle)
Durchmesser Entlüftung	Ø DS (siehe Tabelle)
Temperatur	-5°C ... +70°C
Medium im Zylinder	Gefilterte Luft (falls geölt, muss Dauerölung vorgesehen sein)
Zylinderbohrung	G2 - Ø63 G2 ½ - G3 - G4 - Ø80
Zylinderdruck	2 ... 6 bar
Verwendbare Sensoren	"1500. " - "1580*. " - "MRS*. " - "MHS*. " - (* mit Adapter Code 1580.01F)


REGLER

Das Regler-Programm von Pneumax umfasst hochpräzise manuelle Regler sowie elektronische Proportional-Druckregler in den Versionen Druckluft-Vakuum oder Vakuum-Vakuum, die in drei Größen mit Durchflüssen von 7, 1.100 und 4.000 NI/min erhältlich sind.




Inhaltsverzeichnis

Manuelle Regler

	Serie 1700	116
---	-------------------	------------

Proportionalregler

	Serie 1900 Version Druckluft-Vakuum	117
---	---	------------

	Serie 1900 Version Vakuum-Vakuum	123
---	--	------------

Manueller Regler Serie 1700

Regelung des Vakuumgrads für Anwendungen, die hohe Stabilität und Präzision erfordern.



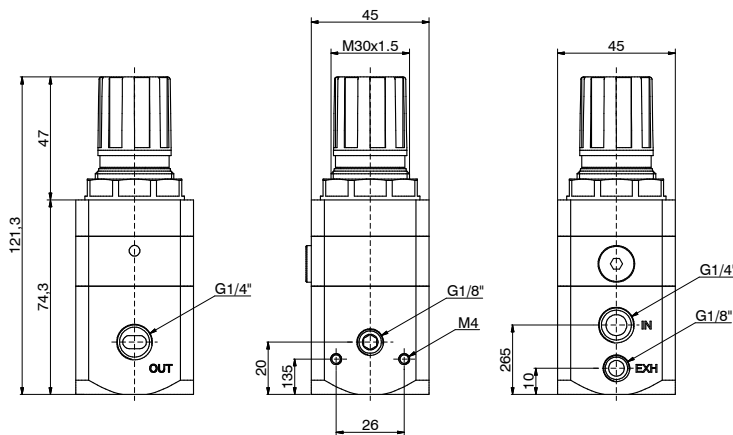
Der Regler hat die Aufgabe, den Vakuumgrad zu regeln und den eingestellten Wert unabhängig vom Durchfluss und von den Veränderungen des Vakuumgrads des Primärnetzes aufrecht zu erhalten. Der Regler arbeitet mit Doppelmembran und nutzt das bestehende Druckdifferenzial zwischen dem sekundären Unterdruck und dem

Luftdruck. Die Regelung des Vakuumgrads erfolgt durch Drehen des entsprechenden Einstellknopfs – im Uhrzeigersinn, um den Wert zu erhöhen, im Gegenuhrzeigersinn, um den Wert zu verringern. Der Regler eignet sich besonders für den Einsatz in allen zentralisierten Anlagen, bei denen unabhängig vom Vakuumgrad des zentralen Netzes für die spezielle Anwendung ein niedrigerer Vakuumgrad erforderlich ist.

Vakuumregler



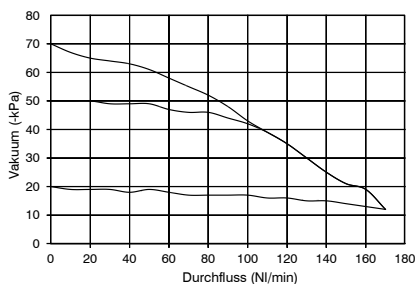
Beispiel: 171S2B000V
Vakuumregler G1/4"



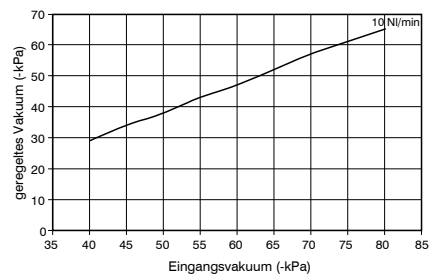
Bestellcode

171S2B000V

Durchflusskurven

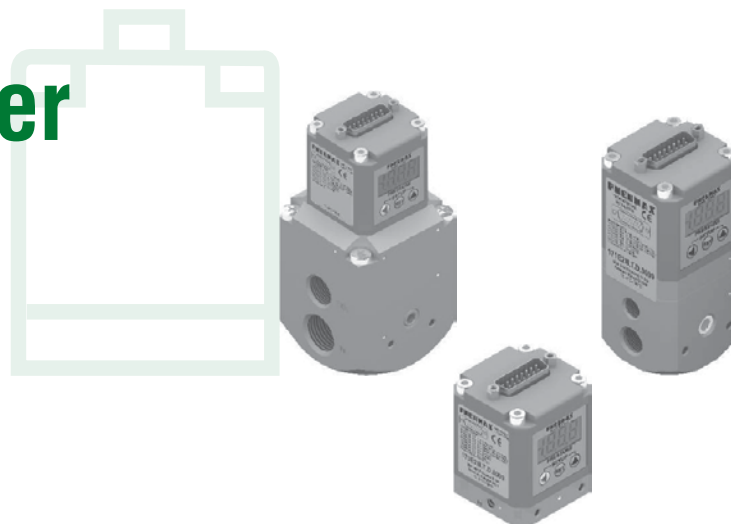


Regelungsmerkmale



Konstruktionsmerkmale	Technische Merkmale	
- Präzises Halten des eingestellten Drucks.	Anschlüsse	G1/4"
- Sensibles Ansprechverhalten verbunden mit einer hohen Leistung der Sekundärdruckentlüftung.	Max. Betriebsdruck (-kPa)	101
- Hoher Durchfluss bei äußerst niedrigem Druckabfall.	Betriebstemperatur °C	-5 ... +50
- Einstellknopf durch Druck in der gewünschten Position verriegelbar.	Manometeranschlüsse	G1/8"
- Körper aus Leichtlegierung.	Gewicht (g)	400
- Einstellknopf durch Druck in der gewünschten Position verriegelbar.	Einbaulage	Indifferent
- Körper aus Leichtlegierung.	Max. Anzugsdrehmoment der Verschraubungen (Nm)	25
- Zwei Anschlüsse für einen Vakuummeter mit einem mit Dichtung versehenen Stopfen.	Medium	gefilterte Luft 20 µm
- Gewindering für Schalttafelmontage.	Durchmesser der Bohrung für Schalttafelmontage (mm)	30
- Sobald der Regler einmal unter Unterdruck gesetzt wurde, erfolgt die Ansaugung durch die entsprechende Bohrung.		

Proportionalregler Serie 1900



Elektronischer Proportional-Präzisionsregler mit geschlossenem Regelkreis. Version Druckluft-Vakuum und Vakuum-Vakuum.

Moderne industrielle Anwendungen stellen stets wachsende Anforderungen an die Leistung pneumatischer Komponenten. Im konkreten Fall eines pneumatischen Zylinders bedeutet dies, die Parameter, welche die erzeugte Kraft und die Geschwindigkeit bestimmen, mit der sich die Kolbenstange bewegt, einzustellen. Das Gleiche gilt für einen Drehantrieb, bei dem das Drehmoment zu berücksichtigen ist.

Diese Parameter müssen während des Betriebs der Maschine, an der die Komponenten installiert sind, häufig dynamisch geändert werden. Die Lösung ist in diesem Fall ein Proportionalregler der Serie 1900, der in drei Größen mit Durchflussmengen von 7, 1.100 und 4.000 NI/min angeboten wird. Zu dieser Reihe kommen noch die Modelle hinzu, die den Positivdruck zur Steuerung eines Vakuumerzeugers und den Negativdruck regeln.

Anwendungsbereich

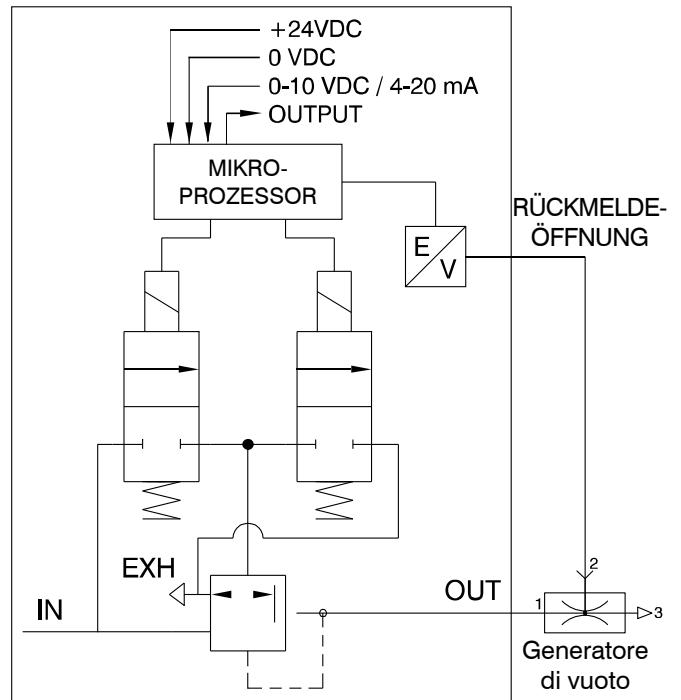
Die Anwendungsbereiche der Proportionalregler sind alle diejenigen, in welchen eine dynamische Kontrolle der Kraft eines Aktuators, der Änderung des Drucks oder des Vakuumgrades erforderlich ist. Zum Beispiel: Verschlusssysteme, Lackieranlagen, Spannsysteme, Verpackungsmaschinen, Bremssysteme mit Pneumatiksteuerung, Leistungskontrolle für Schweißzangen, Ausgleichsysteme für Dicken, Ausgleichsysteme, Laserschnitt, Druckgeber für die Steuerung von Modulationsventilen, Prüfbänke für Prüfsysteme, Leistungssteuerung der Pneumatikpuffer in Schleifsystemen, Steuerung der von Sauggreifern ausgeübten Kraft bei Handhabungsanwendungen und Steuerung der durch das Vakuum ausgeübten Kraft in Autoklaven.

Serie 1900 Version Druckluft-Vakuum

Produktpräsentation

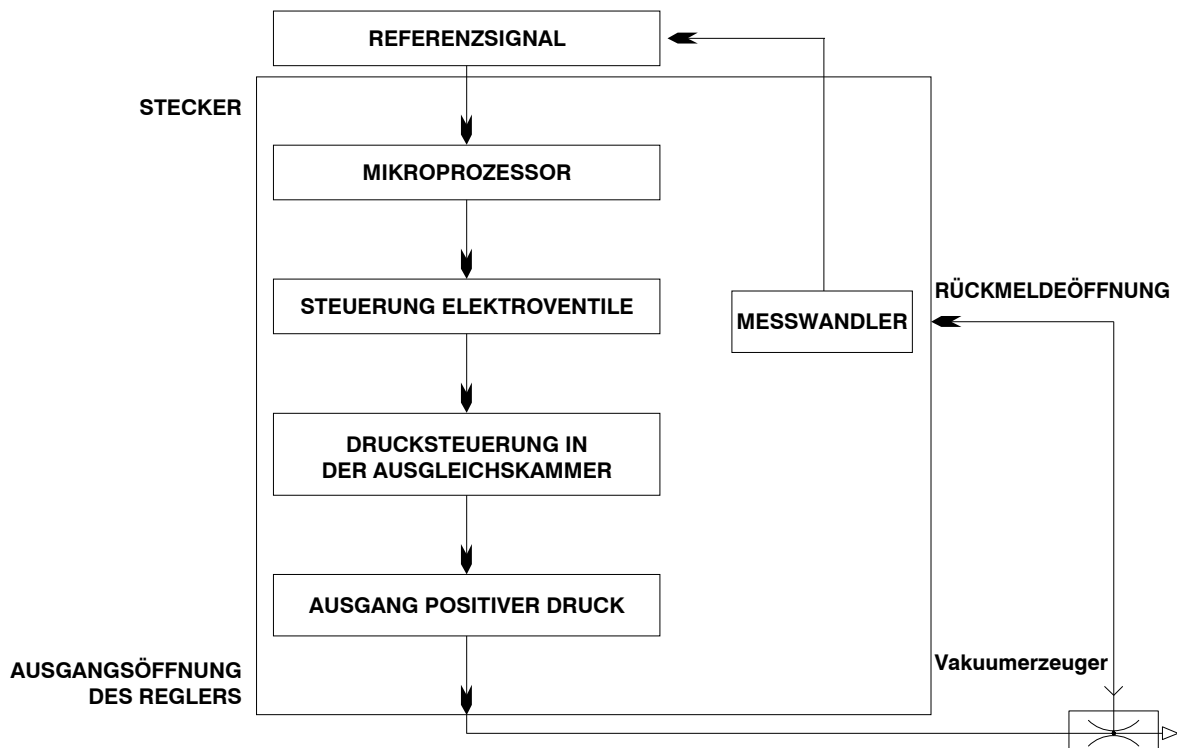
Die pneumatischen Anschlüsse des Reglers sehen die Bohrungen für den Druckluftanschluss (Eingang) und die Entlüftung auf einer Seite und für den Arbeitsanschluss (Ausgang) auf der gegenüber liegenden Seite vor. Auf den anderen zwei Seiten befindet sich je eine G1/8"-Bohrung, die mit einem abnehmbaren Verschlussstopfen geliefert wird. Hier kann ein Manometer angeschlossen werden, oder alternativ können die Anschlüsse als zusätzliche Ausgänge dienen. Auf der Seite des Ausgangsanschlusses ist eine M5-Bohrung vorhanden, an welcher das Rücklauf-Vakuumsignal (zum Druckgeber) angeschlossen wird. Diese Ausführung ermöglicht die Entnahme des Vakuumsignals aus der Ferne, anstatt direkt vom Ausgangsanschluss. Im oberen Bereich des Reglers befinden sich die elektrischen Regelventile, der Drucksensor und die Steuerelektronik. Die Steuerelektronik ist für alle drei Größen gleich. Die neue Reihe von Proportionalreglern sieht serienmäßig alle Funktionalitäten vor, die vorher als Extras angesehen wurden. Bei der Bestellung müssen lediglich die Wahl des Steuersignals für die Spannung (T) oder den Strom (C) sowie der Betriebsdruckbereich berücksichtigt werden.

Betriebsschema



Schema mit geschlossenem Regelkreis (interner Steuerschaltkreis)

Der Proportionalregler wird als Regler „mit geschlossenem Regelkreis“ bezeichnet, weil ein interner Druckgeber ein kontinuierliches analoges Signal an den Mikroprozessor sendet. Der Mikroprozessor vergleicht den erfassten Wert mit dem Referenzwert und steuert je nach Resultat entsprechend die elektrischen Regelventile.



MERKMALE

Pneumatisch			
Medium	Gefilterte (5 µm) und entfeuchtete Luft		
Minimaler Eingangsdruck	Je nach Modell des Vakuumerzeugers		
Max. Eingangsdruck	10 bar		
Max. Ausgangsdruck	0 ... 9 bar		
Nenndurchfluss von 1 nach 2 (6 bar ΔP 1 bar)	Größe 0	Größe 1	Größe 3
	7 NI /min	1.100 NI /min	4.000 NI/min
Entlüftungsdurchfluss (bei 6 bar und 1 bar Druckdifferenz)	7 NI /min	1.300 NI /min	4.500 NI/min
Luftverbrauch	< 1 NI/min	< 1 NI/min	< 1 NI/min
Eingangsanschluss	M5	G1/4	G1/2
Ausgangsanschluss	M5	G1/4	G1/2
Entlüftungsanschluss	Ø1,8	G1/8	G3/8
Max. Anzugsdrehmoment der Verschraubungen	3 Nm	15 Nm	15 Nm

Elektrisch		
Versorgungsspannung	24 VDC ± 10 % (stabilisiert mit Restwelligkeit <1 %)	
Stromverbrauch im Standby	70 mA	
Max. Stromverbrauch mit EV betätigt	400 mA	
**Referenzsignal	Spannung	*0 ... 10 V *0 ... 5 V *1 ... 5 V
	Strom	*4 ... 20 mA *0 ... 20 mA
**Eingangswiderstand	Spannung	10 kΩ
	Strom	250 Ω
**Digitale Eingänge	24VDC ± 10%	
**Digitalausgang	24 VDC PNP (max. Stromstärke 50 mA)	

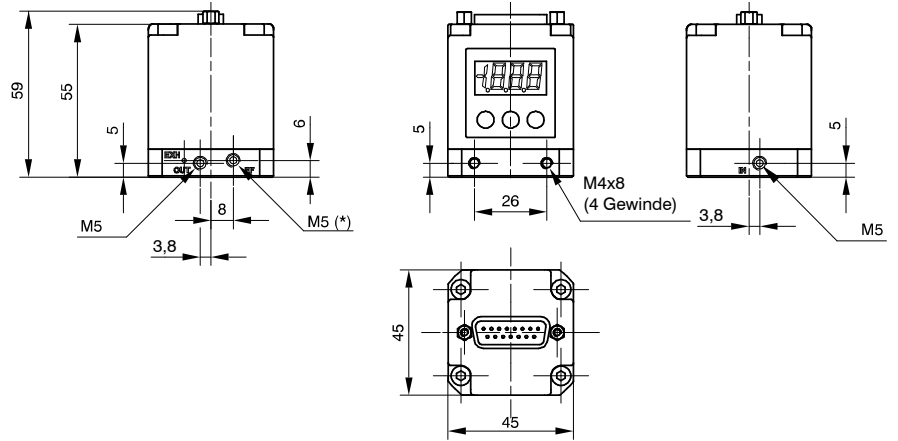
Funktional	
Linearität	± Insensibilität
Hysterese	± Insensibilität
Wiederholpräzision	± Insensibilität
Sensibilität	0,01 bar
Einbaulage	Indifferent
Schutzart	IP65 (mit entsprechendem Gehäuse montiert)
Umgebungstemperatur	-5°C ... 50°C / 23°F ... 122°F

Konstruktiv			
Körper	Aluminium eloxiert		
Dichtelemente	Messing mit vulkanisiertem NBR		
Membran	Gewebe Gummi		
Dichtungen	NBR		
Deckel elektrischer Teil	Technopolymer		
Federn	AISI 302		
Gewicht	Größe 0	Größe 1	Größe 3
	168 g	360 g	850 g

* Wählbar über Tastatur oder Schnittstelle RS 232

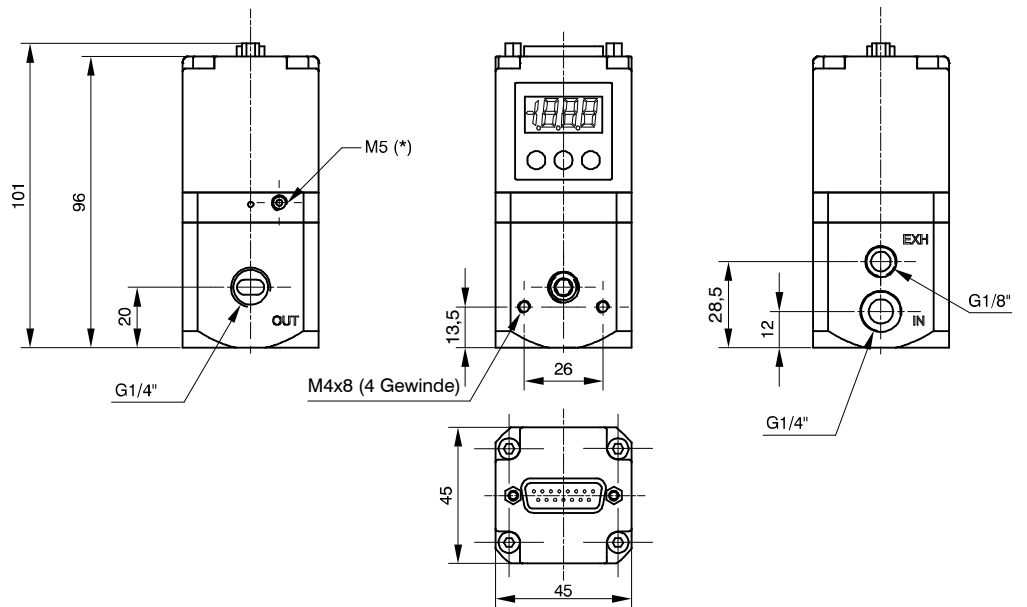
** Gültig nur für die Modelle mit Analogeingang

GRÖSSE 0



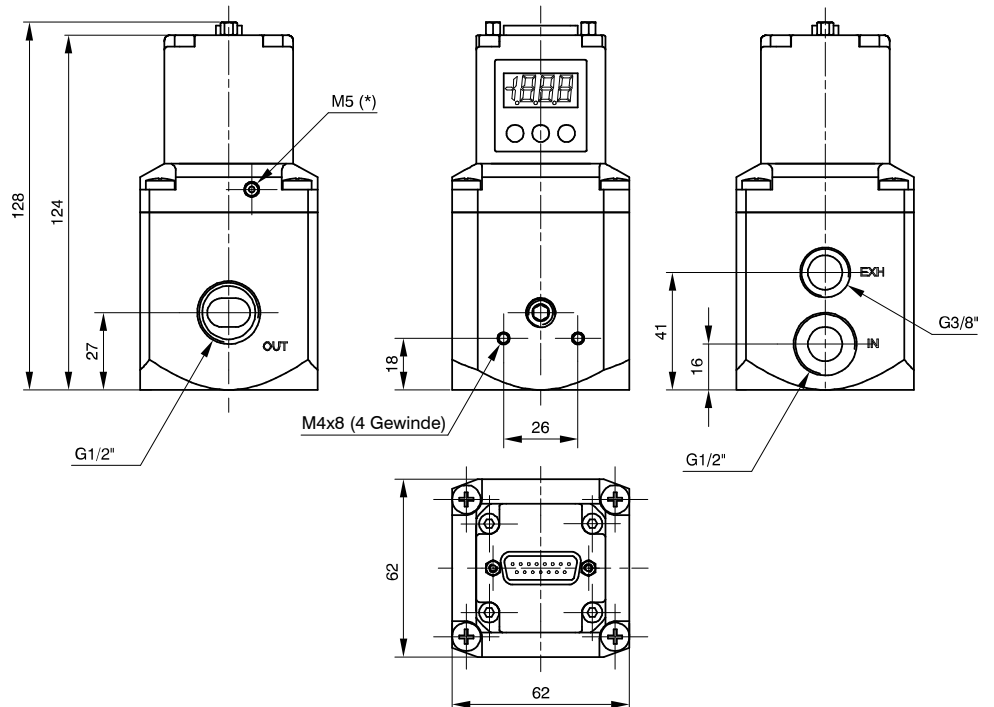
* ANSCHLUSS FÜR EXTERNES DRUCKSIGNAL

GRÖSSE 1



* ANSCHLUSS FÜR EXTERNES DRUCKSIGNAL

GRÖSSE 3

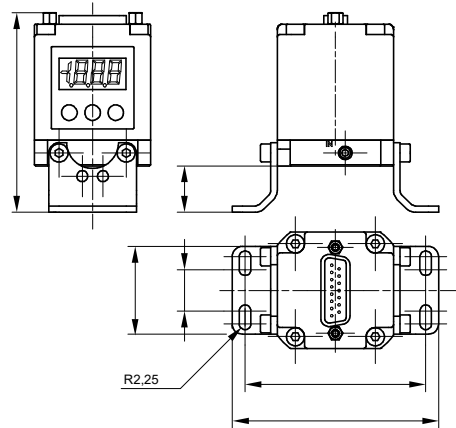


* ANSCHLUSS FÜR EXTERNES DRUCKSIGNAL

Befestigungsmöglichkeiten

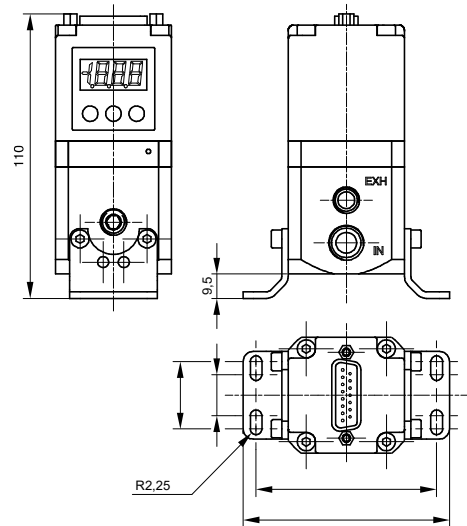
Neben der direkten Befestigung an der Wand mit den am Gehäuse vorgesehenen M4-Bohrungen besteht auch die Möglichkeit, den Befestigungswinkel Bestellcode 170M5 zu verwenden, wie in den Abbildungen unten gezeigt.

GRÖSSE 0



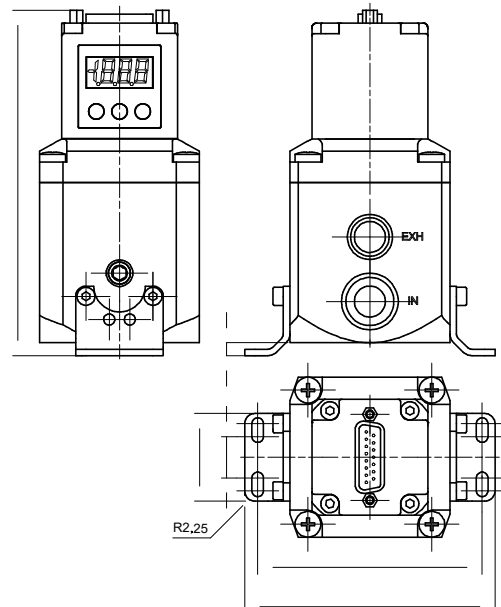
* ANSCHLUSS FÜR EXTERNES DRUCKSIGNAL

GRÖSSE 1



* ANSCHLUSS FÜR EXTERNES DRUCKSIGNAL

GRÖSSE 3



* ANSCHLUSS FÜR EXTERNES DRUCKSIGNAL

Installation/Betrieb



PNEUMATISCHE INSTALLATION

Der pneumatische Anschluss erfolgt über die am Gehäuse vorhandenen Gewindebohrungen in M5 (für Regler der Größe 0), in G 1/4" (für Regler der Größe 1) und in G 1/2" (für Regler der Größe 3).

Vor dem Anschließen wird empfohlen, eventuell vorhandene Unreinheiten in den Anschlussschläuchen zu entfernen, um zu verhindern, dass Späne oder Staub in das Gerät gelangen können. Es wird außerdem empfohlen, den Kreislauf mit einem Druck von maximal 10 bar zu beaufschlagen und zu überprüfen, dass die Druckluft trocken (übermäßiges Kondenswasser könnte Betriebsstörungen des Geräts verursachen) und gefiltert (5 µm) ist. Der erforderliche Mindestversorgungsdruck hängt von den Merkmalen des Vakuumerzeugers ab.

Wenn ein Schalldämpfer an der Entlüftung angebracht wird, besteht die Möglichkeit, dass sich die Reaktionszeit des Gerätes verändert. Der Schalldämpfer sollte regelmäßig auf Verstopfungen überprüft und gegebenenfalls ausgetauscht werden.



ELEKTRISCHE INSTALLATION

Der elektrische Anschluss erfolgt durch einen 15-poligen SUB-D-Steckverbinder.

Die elektrischen Anschlüsse sind gemäß dem unten in der Abbildung dargestellten Schema durchzuführen.

Achtung: FALSCH E ANSCHLÜSSE KÖNNEN ZU SCHÄDEN AM GERÄT FÜHREN



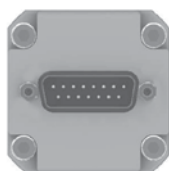
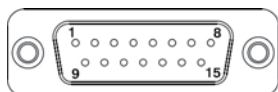
ANMERKUNGEN ZUR FUNKTIONSWEISE

Wenn die Stromversorgung unterbrochen wird, wird der Ausgangsdruck mit dem eingegebenen Wert aufrechterhalten. Die Aufrechterhaltung des exakten Wertes ist jedoch aufgrund der nicht möglichen Betätigung der Elektroventile nicht garantiert. Um den nachgeschalteten Kreis zu entlüften, ist der Referenzwert auf Null zu setzen, zu kontrollieren, dass der Bildschirm einen Druckwert von Null anzeigt und danach die Stromversorgung abzuschalten.

Alternativ ist eine Ausführung des Gerätes erhältlich, bei der der nachgeschaltete Kreis durch Trennung der Stromversorgung entlüftet wird (an den Bestellcode ist Buchstabe A angehängt).

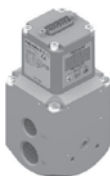
Wird die Druckluftversorgung unterbrochen, aber die Stromversorgung aufrechterhalten, kann es sein, dass ein Brummen der Elektroventile zu hören ist. Um in solchen Fällen den Regler zu schützen, kann der Betriebsparameter (P18) aktiviert werden, so dass der Regler jedes Mal in den Selbstschutzmodus geht, wenn der erforderliche Druck nicht innerhalb von 4 Sekunden ab dem Zeitpunkt der Übermittlung des Referenzsignals erreicht wird. In diesem Fall greift das System ein und unterbricht die Steuerung der Elektroventile. Alle 20 Sekunden startet das Gerät den Resetvorgang, bis die Standard-Betriebsbedingungen wiederhergestellt sind.

STECKERBELEGUNG DES REGLERS IN DER DRAUFSICHT



PIN-BELEGUNG:	
1	DIGITALER EINGANG 1
2	DIGITALER EINGANG 2
3	DIGITALER EINGANG 3
4	DIGITALER EINGANG 4
5	DIGITALER EINGANG 5
6	DIGITALER EINGANG 6
7	DIGITALER EINGANG 7
8	ANALOGER EINGANG 8 / DIGITALER EINGANG 8
9	SPANNUNGSVERSORGUNG (24 VDC)
10	DIGITALER AUSGANG (24 VDC PNP)
11	ANALOGER AUSGANG (STROM)
12	ANALOGER AUSGANG (SPANNUNG)
13	Rx RS-232
14	Tx RS-232
15	GND

Bestellcodes



19 E2P. D.0090.

GRÖSSE
0 = Größe 0
1 = Größe 1
3 = Größe 3

VARIANTE

E = Externes Drucksignal ohne Entlüftung des nachgeschalteten Kreises bei Unterbrechung der Stromversorgung
AE = Externes Drucksignal mit Entlüftung des nachgeschalteten Kreises bei Unterbrechung der Stromversorgung

STEUERUNG

C = Stromsignal (4-20 mA / 0-20 mA)
T = Spannungssignal (0-10 V / 0-5 V / 1-5 V)

Befestigungswinkel 170M5



DRUCKBEREICH
0090 = von 0 bis 90 %

Modell mit 15-poligem SUB-D-Steckverbinder		
	5300.F15.00.00	Gerader Stecker + Gehäuse IP65 *
	5300.F15.00.03	Gerader Stecker + 3 Meter Kabel
	5300.F15.00.05	Gerader Stecker + 5 Meter Kabel
	5300.F15.90.00	90° Winkelstecker + Gehäuse IP65 *
	5300.F15.90.03	90° Winkelstecker + 3 Meter Kabel
	5300.F15.90.05	90° Winkelstecker + 5 Meter Kabel

* Ohne Kabel

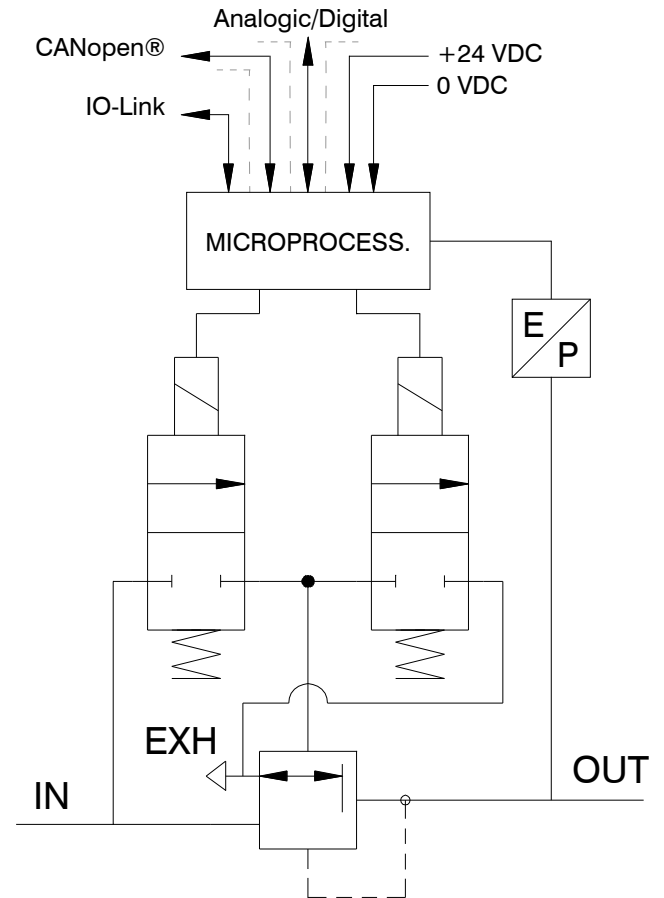
REGLER

Serie 1900 Version Vakuum-Vakuum

Produktpräsentation

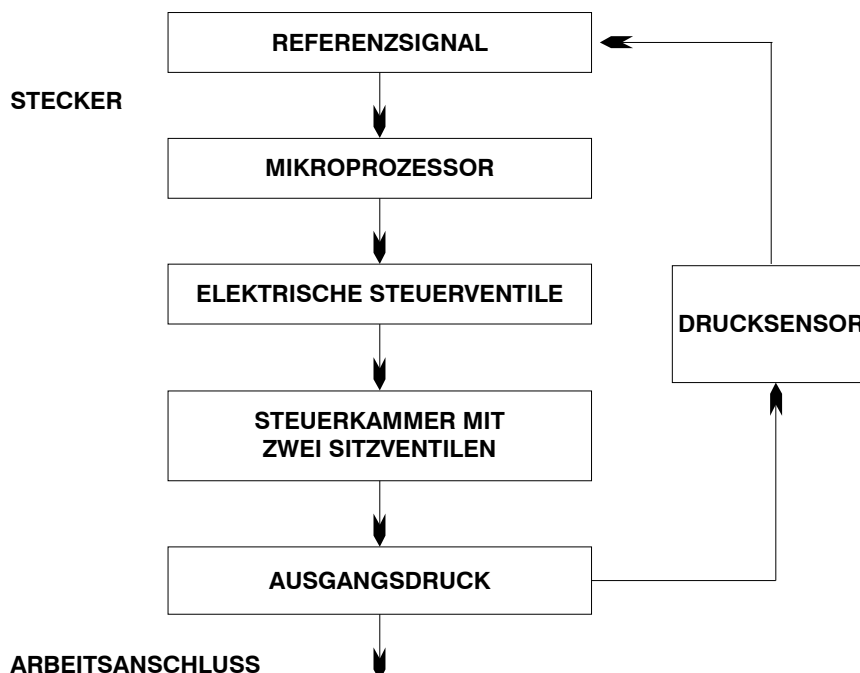
Die Anschlüsse für Versorgung (Eingang) und Entlüftung befinden sich auf der einen Seite, und der Arbeitsanschluss (Ausgang) ist auf der gegenüber liegenden Seite angebracht. Auf den anderen zwei Seiten befindet sich je eine G1/8"-Bohrung, die mit einem abnehmbaren Verschlussstopfen geliefert wird. Hier kann ein Vakuummeter oder eine Vakuumentnahme für einen weiteren, entfernt aufgestellten Vakuummeter angeschlossen werden. Im oberen Bereich des Reglers befinden sich die elektrischen Regelventile, der Negativdrucksensor und die Steuerelektronik. Der Regler wird nur in einer Baugröße, Größe 1, angeboten mit einem Durchfluss von 170 l/min und der Möglichkeit, die Art des Steuersignals zu wählen: Spannung (T) oder Strom (C).

Betriebsschema



Schema mit geschlossenem Regelkreis (interner Steuerschaltkreis)

Der Proportionalregler wird als Regler „mit geschlossenem Regelkreis“ bezeichnet, weil ein interner Druckgeber ein kontinuierliches analoges Signal an den Mikroprozessor sendet. Der Mikroprozessor vergleicht den erfassten Wert mit dem Referenzwert und steuert je nach Resultat entsprechend die elektrischen Regelventile.





MERKMALE

Pneumatische	
Medium	Ansaugluft gefiltert (5 µm) und ölfrei
Minimaler Eingangsdruck	-10 kPa
Max. Eingangsdruck	-101 kPa
Regelbereich	-10 ... -90 kPa
Durchfluss	170 l/min
Luftverbrauch	< 1 NI/min
Eingangsanschluss	G 1/4
Ausgangsanschluss	G 1/4
Entlüftungsanschluss	G 1/8
Max. Anzugsdrehmoment der Verschraubungen	15 Nm

Elektrische		
Versorgungsspannung	24 VDC ± 10 % (stabilisiert mit Restwelligkeit <1 %)	
Stromverbrauch im Standby	70 mA	
Max. Stromverbrauch mit EV betätigt	400 mA	
**Referenzsignal	Spannung	*0 ... 10 V *0 ... 5 V *1 ... 5 V
	Strom	*4 ... 20 mA *0 ... 20 mA
**Eingangswiderstand	Spannung	10 kΩ
	Strom	250 Ω
**Digitale Eingänge	24 VDC ± 10%	
**Digitalausgang	24 VDC PNP (max. Stromstärke 50 mA)	

Funktionali	
Linearität	-3 kPa
Hysterese	-3 kPa
Wiederholpräzision	-3 kPa
Sensibilität	-1 kPa
Einbaulage	Indifferent
Schutzart	IP65 (mit entsprechendem Gehäuse montiert)
Umgebungstemperatur	-5°C ... 50°C / 23°F ... 122°F

Costruttive	
Körper	Aluminium eloxiert
Dichtelemente	Messing mit vulkanisiertem NBR
Membran	Gewebegummi
Dichtungen	NBR
Deckel elektrischer Teil	Technopolymer
Federn	AISI 302
Gewicht	Größe 1
	360 g

* Wählbar über Tastatur oder Schnittstelle RS 232

** Gültig nur für die Modelle mit Analogeingang

Installation/Betrieb



PNEUMATISCHE INSTALLATION

Der pneumatische Anschluss erfolgt über die G 1/4"-Gewindebohrungen im Gehäuse.
Vor dem Anschließen wird empfohlen, eventuell vorhandene Unreinheiten in den Anschlussschläuchen zu entfernen, um zu verhindern, dass Späne oder Staub in das Gerät gelangen können. Es wird empfohlen, zu prüfen, ob die Ansaugluft auf (5 µm) gefiltert ist. Der erforderliche Mindestversorgungsdruck hängt von den Merkmalen des Vakuumerzeugers ab.
Wenn ein Schalldämpfer an der Entlüftung angebracht wird, besteht die Möglichkeit, dass sich die Reaktionszeit des Gerätes verändert. Der Schalldämpfer sollte regelmäßig auf Verstopfungen überprüft und gegebenenfalls ausgetauscht werden.



ELEKTRISCHE INSTALLATION

Der elektrische Anschluss erfolgt durch einen 15-poligen SUB-D-Steckverbinder.
Die elektrischen Anschlüsse sind gemäß dem unten in der Abbildung dargestellten Schema durchzuführen.

Achtung: FALSCH E ANSCHLÜSSE KÖNNEN ZU SCHÄDEN AM GERÄT FÜHREN



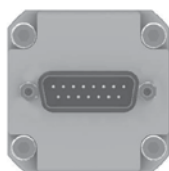
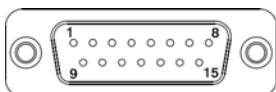
ANMERKUNGEN ZUR FUNKTIONSWEISE

Wenn die Stromversorgung unterbrochen wird, wird der Ausgangsdruck mit dem eingegebenen Wert aufrechterhalten. Die Aufrechterhaltung des exakten Wertes ist jedoch aufgrund der nicht möglichen Betätigung der Elektroventile nicht garantiert. Um den nachgeschalteten Kreis zu entlüften, ist der Referenzwert auf Null zu setzen, zu kontrollieren, dass der Bildschirm einen Druckwert von Null anzeigt und danach die Stromversorgung abzuschalten.

Alternativ ist eine Ausführung des Gerätes erhältlich, bei der der nachgeschaltete Kreis durch Trennung der Stromversorgung entlüftet wird (an den Bestellcode ist Buchstabe A angehängt).

Wird die Druckluftversorgung unterbrochen, aber die Stromversorgung aufrechterhalten, kann es sein, dass ein Brummen der Elektroventile zu hören ist. Um in solchen Fällen den Regler zu schützen, kann der Betriebsparameter (P18) aktiviert werden, so dass der Regler jedes Mal in den Selbstschutzmodus geht, wenn der erforderliche Druck nicht innerhalb von 4 Sekunden ab dem Zeitpunkt der Übermittlung des Referenzsignals erreicht wird. In diesem Fall greift das System ein und unterbricht die Steuerung der Elektroventile. Alle 20 Sekunden startet das Gerät den Resetvorgang, bis die Standard-Betriebsbedingungen wiederhergestellt sind.

STECKERBELEGUNG DES REGLERS IN DER DRAUFSICHT



PIN-BELEGUNG:	
1	DIGITALER EINGANG 1
2	DIGITALER EINGANG 2
3	DIGITALER EINGANG 3
4	DIGITALER EINGANG 4
5	DIGITALER EINGANG 5
6	DIGITALER EINGANG 6
7	DIGITALER EINGANG 7
8	ANALOGER EINGANG 8 / DIGITALER EINGANG 8
9	SPANNUNGSVERSORUNG (24 VDC)
10	DIGITALER AUSGANG (24 VDC PNP)
11	ANALOGER AUSGANG (STROM)
12	ANALOGER AUSGANG (SPANNUNG)
13	Rx RS-232
14	Tx RS-232
15	GND

Bestellcodes



191E2N. .D.0000.V

STEUERUNG

- C = Stromsignal (4-20 mA / 0-20 mA)
- T = Spannungssignal (0-10 V / 0-5 V / 1-5 V)

DRUCKBEREICH

0000 = von 10 bis 90 -kPa

Befestigungswinkel 170M5



REGLER

Modell mit 15-poligem SUB-D-Steckverbinder

	5300.F15.00.00	Gerader Stecker + Gehäuse IP65 *
	5300.F15.00.03	Gerader Stecker + 3 Meter Kabel
	5300.F15.00.05	Gerader Stecker + 5 Meter Kabel
	5300.F15.90.00	90° Winkelstecker + Gehäuse IP65 *
	5300.F15.90.03	90° Winkelstecker + 3 Meter Kabel
	5300.F15.90.05	90° Winkelstecker + 5 Meter Kabel

* Ohne Kabel

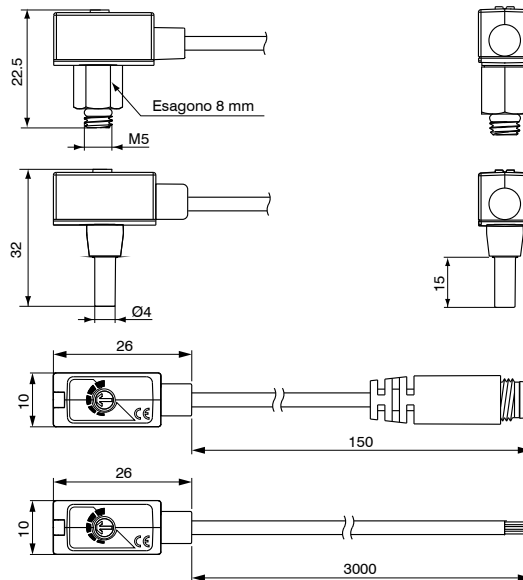
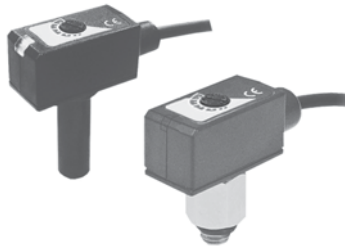
INSTRUMENTE UND ZUBEHÖR

Vakuumschalter, Vakuummeter,
Schalldämpfer und Filter.



Serie 1900

► Digitaler Mini-Vakuumschalter

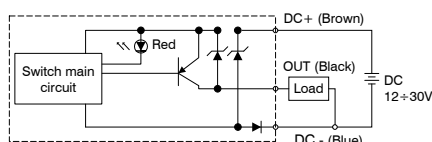


Bestellcode	
DS.10.V.B.Ⓞ.Ⓛ.Ⓢ	
ANSCHLUSS	
Ⓞ	F4=M5-Verbindungsstecker
	R4=Steckanschluss Ø4
KABELLÄNGE	
Ⓛ	A=150 mm *
	E=3000 mm **
OPTIONEN	
Ⓢ	0=Ohne Stecker
	1=Mit M8-Verbindungsstecker (3-polig)
* nur mit M8-Stecker	
** nur ohne Stecker	

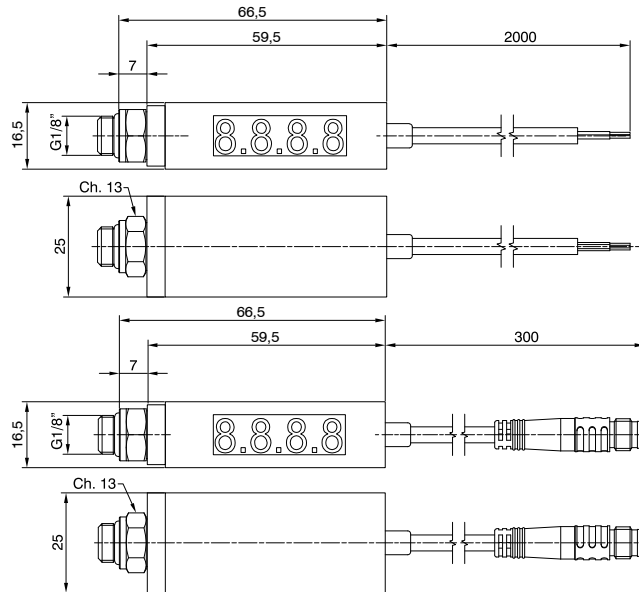
Technische Merkmale

Betriebsdruckintervall	0 ... -100,0 kPa
Druckeinstellbereich	0 ... -100,0 kPa
Maximale Überdruckfestigkeit	600 kPa
Zulässige Medien	Luft, nicht korrosive und nicht brennbare Gase
Versorgungsspannung	Von 12 bis 30 VDC ± 10 %
Stromaufnahme	≤ 10 mA
Digitalausgang	PNP N.O. 1 Ausgang Maximaler Belastungsstrom: 80 mA Maximale Versorgungsspannung: 30 VDC Spannungsabfall: ≤ 0,8 V
Wiederholpräzision (Digitalausgang)	± 1 % Vollausschlag
Digitalausgang	Hysteresetyp: Fest
	Hysterese: 3 % Vollausschlag max.
Reaktionszeit	1 ms
Kurzschlusschutz im Ausgang	Vorhanden
Einstellmodalität Schwelle	Über Trimmer einstellbar
Anzeige	Rote LED (Ausgang)
Umgebungsbeständigkeit	Schutzart: IP40
	Umgebungstemperatur: In Betrieb: 0 ... 60°C, im Lager: -20 ... 70°C (ohne Kondenswasser oder Eis)
	Umgebungsfeuchtigkeit: In Betrieb / im Lager: 35 ... 85 % (ohne Kondenswasser)
	Vibration: Gesamtamplitude 1,5 mm, 10 Hz - 55 Hz - 10 Hz Abtastung 1 Minute lang, 2 Stunden in jeder Richtung von X, Y und Z
Stöße: 980 m/s ² (100G), 3 Mal in jeder Richtung von X, Y und Z	
Temperaturverhalten	± 2 % Vollausschlag im Intervall zwischen 0 ... 50°C
Anschlusstyp	Verbindungsstecker M5x0,8, Steckanschluss Ø 4
Stromkabel	2 Ölbeständiges Kabel, 3-adrig (0,18 mm), Ø 2,6 mm
Gewicht	Über 50 g (mit 3 Meter Kabel)

Kabelführungsplan Ausgangsschaltkreis



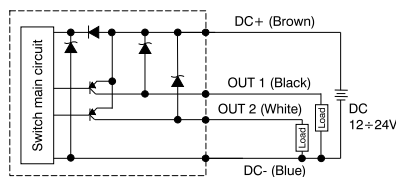
► Digitaler Vakuumschalter

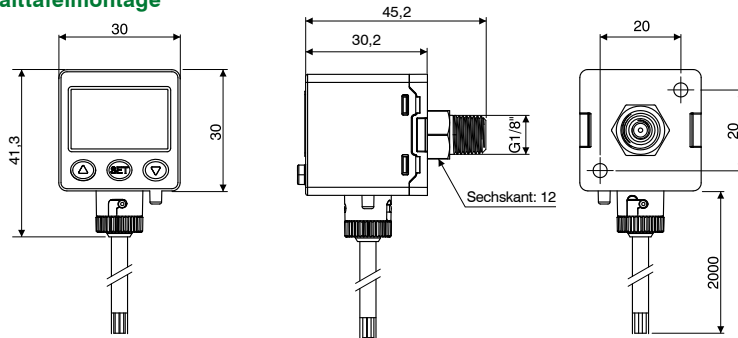


Bestellcode	
DS.30.C.C.F8.①.②	
KABELLÄNGE	
①	B=300 mm *
	D=2000 mm **
OPTIONEN	
	0=Ohne Stecker
②	2=Mit M8-Verbindungsstecker (4-polig)
* nur mit M8-Stecker	
** nur ohne Stecker	

Technische Merkmale		
Betriebsdruckintervall	-100,0 ... 100,0 kPa	
Druckeinstellbereich	-100,0 ... 100,0 kPa	
Maximale Überdruckfestigkeit	300 kPa	
Zulässige Medien	Luft, nicht korrosive und nicht brennbare Gase	
Druckanzeige im Display	kPa	0,1
	2 kgf/cm ²	0,001
	bar	0,001
	psi	0,01
	inHg	0,1
	mmHg	1
	mmH ₂ O	0,1
Versorgungsspannung	Von 12 a 24 VDC ± 10 %	
Stromaufnahme	≤ 60 mA	
Digitalausgang	PNP N.O. 2 Ausgänge Maximaler Belastungsstrom: 80 mA Maximale Versorgungsspannung: 30 VDC Spannungsabfall: ≤ 1 V	
Wiederholpräzision (Digitalausgang)	± 0,2 % Vollausschlag ± 1 digit	
Digitalausgang	Hysteresetyp	Fest
	Hysterese	0,003 bar
Reaktionszeit	≤ 2,5 ms (Antistörfunktion: 24 ms, 192 ms und 768 ms wählbar)	
Kurzschlusschutz im Ausgang	Vorhanden	
Bildschirm	Bildschirm mit 3 1/2 Ziffern (Probenentnahme 5 Mal pro Sek.)	
Präzision der Anzeige	± 2 % Vollausschlag ± 1 digit (bei einer Umgebungstemperatur von 25 °C ± 3 °C)	
Anzeige	Grüne LED (Ausgang1) rote LED (Ausgang2)	
Umgebungsbeständigkeit	Schutzart	IP40
	Umgebungstemperatur	In Betrieb: 0 ... 50 °C, im Lager: -20 ... 60 °C (ohne Kondenswasser oder Eis)
	Umgebungsfeuchtigkeit	In Betrieb / im Lager: 35 ... 85 % (ohne Kondenswasser)
	Spannungsfestigkeit	1000 VAC in 1 Min. (zwischen Körper und Kabel)
	Isolationswiderstand	50 MΩ Min. (bei 500 VDC, zwischen Körper und Kabel)
	Vibration Stöße	Gesamtamplitude 1,5 mm oder 10G, 10Hz-55Hz-10Hz Abtastung 1 Minute lang, 2 Stunden in jeder Richtung von X, Y und Z 980 m/s ² (100G), 3 Mal in jeder Richtung von X, Y und Z
Temperaturverhalten	± 2 % Vollausschlag im Intervall zwischen 0~50 °C	
Anschlussyp	G1/8" (drehbar)	
Stromkabel	Ölbeständiges Kabel	
Gewicht	Über 67 g (mit 2 Meter Kabel)	

Kabelführungsplan Ausgangsschaltkreis

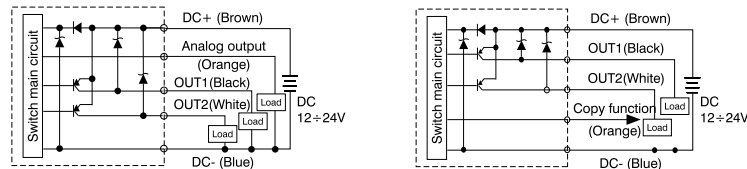
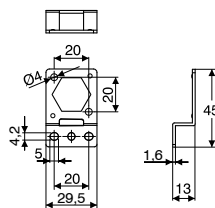
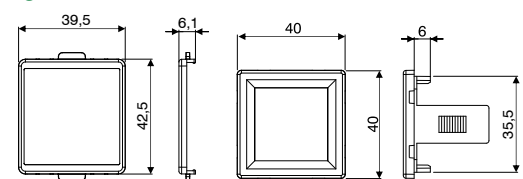
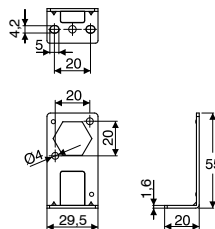
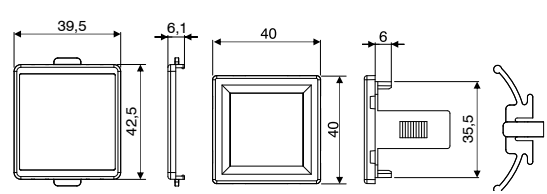


Digitaler Vakuumschalter für Schalttafelmontage


Bestellcode	
DS.45.V.U.F3.D.0	
VERSION	
V	C=Vakuum/Druck (-100 / 100 kPa)
	V=Vakuum (0 / -101,3 kPa)
AUSGÄNGE	
E	= 2 PNP-Ausgänge + Analogausgang (4 / 20 mA)
L	= 2 PNP-Ausgänge + Kopiefunktion

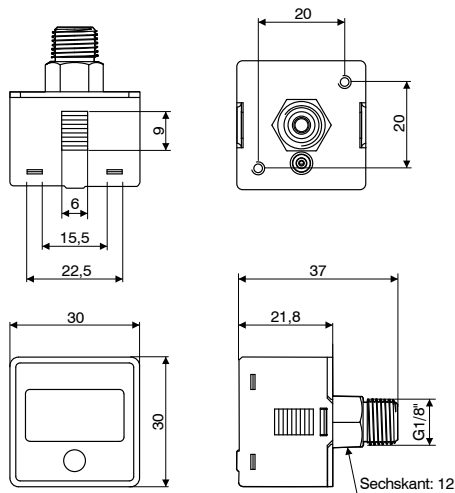
Technische Merkmale

	DS.45.C.U.F3.D.0 (Kombiniert)	DS.45.V.U.F3.D.0 (Vakuum)
Betriebsdruckintervall	-100,0 ... 100,0 kPa	0 ... -100,0 kPa
Druckeinstellbereich	-100,0 ... 100,0 kPa	0 ... -100,0 kPa
Maximale Überdruckfestigkeit	300 kPa	
Zulässige Medien	Luft, nicht korrosive und nicht brennbare Gase	
Druckanzeige im Display	kPa	0,1
	2 kgf/cm ²	0,001
	bar	0,001
	psi	0,01
	inHg	0,1
Versorgungsspannung	Von 12 bis 24 VDC	
Stromaufnahme	≤ 40 mA (ohne Belastung)	
Digitalausgang	PNP N.O. 2 Ausgänge Maximaler Belastungsstrom: 125mA Maximale Versorgungsspannung: 24VDC Spannungsabfall: ≤ 1,5V	
Wiederholpräzision (Digitalausgang)	± 0,2 % Vollausschlag ± 1 digit	
Digitalausgang	Hysteresetyp	Einstellbar
	Hysterese	von 0,001 bis 0,008 bar
Reaktionszeit	≤ 2,5 ms (Antistörfunktion: 25 ms, 100 ms, 250 ms, 500 ms, 1.000 ms und 1.500 ms wählbar)	
Kurzschlusschutz im Ausgang	Vorhanden	
Bildschirm	Bildschirm mit 3 1/2 Ziffern (rot/grün)	
Präzision der Anzeige	± 2 % Vollausschlag ± 1 digit	
Anzeige	LED orange (Ausgang1) LED orange (Ausgang2)	
Analogausgang	Ausgangsstrom: 4 ... 20 mA ± 2,5 % Vollausschlag Linearität: ± 1 % Vollausschlag Maximaler Belastungswiderstand: 250Ω Speisung bei 12 V und 600Ω Speisung bei 24 V Minimaler Belastungswiderstand: 50Ω	
Umgebungsbeständigkeit	Schutzart	IP65
	Umgebungstemperatur	In Betrieb: 0 ... 50 °C, im Lager: -10 ... 60 °C (ohne Kondenswasser oder Eis)
	Umgebungsfeuchtigkeit	In Betrieb / im Lager: 35 ... 85 % (ohne Kondenswasser)
	Spannungsfestigkeit	1000 VAC in 1 Min. (zwischen Körper und Kabel)
	Isolationswiderstand	50 MΩ (bei 500 VDC, zwischen Körper und Kabel)
	Vibration	Gesamtamplitude 1,5 mm oder 10G, 10Hz-55Hz-10Hz Abtastung 1 Minute lang, 2 Stunden in jeder Richtung von X, Y und Z
Temperaturverhalten	± 2,5 % Vollausschlag im Intervall zwischen 0 ... 50°C	
Anschlusstyp	G1/8" (BSPP), M5 Innengewinde	
Stromkabel	Ölbeständiges Kabel (Kabeladern 0,15 mm ²)	
Gewicht	Über 86 g (mit 2 Meter Kabel)	

Kabelführungsplan Ausgangsschaltkreis

Befestigungsbügel

 Bestellcode
DS.BT10
Adapter für Schalttafelmontage

 Bestellcode
DS.PAE
Befestigungsbügel

 Bestellcode
DS.BT11
Adapter für Schalttafelmontage mit Bildschirmschutz

 Bestellcode
DS.PAF

► Digitaler Vakuummeter mit Batteriebetrieb

Bestellcode
DS.60.V.I.F1.F.0

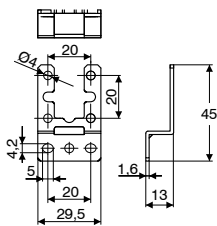


Technische Merkmale		
Betriebsdruckintervall	0 ... -100,0 kPa	
Druckeinstellbereich	0 ... -100,0 kPa	
Maximale Überdruckfestigkeit	300 kPa	
Zulässige Medien	Luft, nicht korrosive und nicht brennbare Gase	
Druckanzeige im Display	kPa	0,1
	bar	0,01
	psi	0,1
	mmHg	1
Batterie	CR 2032 Lithium	
Hintergrundbeleuchtung	Nicht vorhanden	
Batterielebenszeit	3 Jahre (5 Einschaltungen pro Tag)	
Batteriestandanzeige	Vorhanden	
Auswechselbare Batterie	Ja	
Einschaltzeit Bildschirm	Schaltet sich nach 60 Sekunden aus	
Häufigkeit Probenentnahme	2 Hz (2 Mal pro Sekunde)	
Wiederholpräzision	± 1% Vollausschlag ± 1 digit	
Bildschirm	Bildschirm mit 3 1/2 Ziffern	
Präzision der Anzeige	± 2% Vollausschlag ± 1 digit (bei einer Umgebungstemperatur von 25 °C ± 3 °C)	
Umgebungsbeständigkeit	Schutzart	IP65 (nur mit angeschlossenem Luftschlauch)
	Umgebungstemperatur	In Betrieb: 0 ... 50 °C, im Lager: -10 °C ... 60 °C (ohne Kondenswasser oder Eis)
	Umgebungfeuchtigkeit	In Betrieb / im Lager: 35 ... 85 % (ohne Kondenswasser)
	Vibration	Gesamtamplitude 1,5 mm oder 10G, 10Hz-55Hz-10Hz Abtastung 1 Minute lang, 2 Stunden in jeder Richtung von X, Y und Z
Stöße	100 m/s ² (10G), 3 Mal in jeder Richtung von X, Y und Z	
Temperaturverhalten	± 2% Vollausschlag im Intervall zwischen 0 °C ... 50 °C	
Anschlussstyp	R1/8", M5 Innengewinde	
Gewicht	Über 40 g	

► Befestigungsbügel



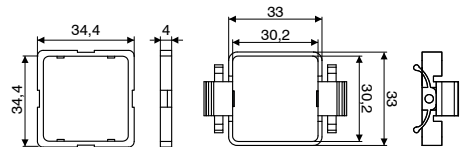
Bestellcode
DS.BT5



► Adapter für Schalttafelmontage



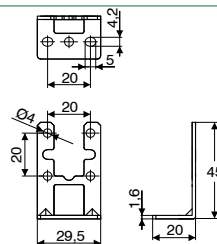
Bestellcode
DS.PAC



► Befestigungsbügel



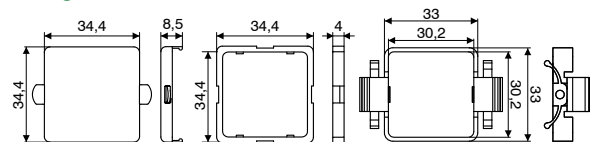
Bestellcode
DS.BT6



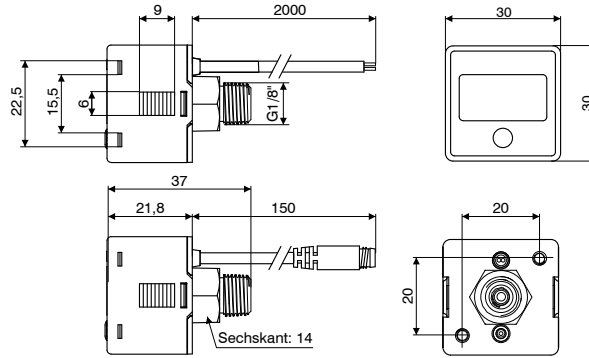
► Adapter für Schalttafelmontage mit Bildschirmenschutz



Bestellcode
DS.PAD



Digitaler Vakuummeter

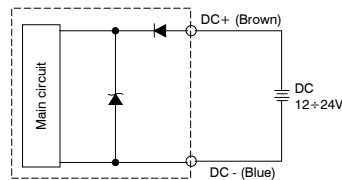


Bestellcode	
DS.61.V.I.F1.1.1.1	
KABELLÄNGE	
1	A=150 mm *
2	D=2000 mm **
OPTIONEN	
0	Ohne Stecker
1	Mit M8-Verbindungsstecker (4-polig)
* nur mit M8-Stecker	
** nur ohne Stecker	

Technische Merkmale

Betriebsdruckintervall	0 ... -100,0 kPa	
Druckstellbereich	0 ... -100,0 kPa	
Maximale Überdruckfestigkeit	300 kPa	
Zulässige Medien	Luft, nicht korrosive und nicht brennbare Gase	
Druckanzeige im Display	kPa	1
	2 kgf/cm ²	0,01
	bar	0,01
	psi	0,1
Versorgungsspannung	Von 12 a 24 VDC ± 10 %	
Stromaufnahme	10mA	
Wiederholpräzision	± 1 % Vollausschlag ± 1 digit	
Bildschirm	Bildschirm mit 3 1/2 Ziffern (Probenentnahme 5 Mal pro Sek.)	
Präzision der Anzeige	± 2 % Vollausschlag ± 1 digit (bei einer Umgebungstemperatur von 25 °C ± 3 °C)	
Umgebungsbeständigkeit	Schutzart	IP65 (nur mit angeschlossenem Luftschlauch)
	Umgebungstemperatur	In Betrieb: 0 ... 50 °C, im Lager: -10 °C ... 60°C (ohne Kondenswasser oder Eis)
	Umgebungsfeuchtigkeit	In Betrieb / im Lager: 35 ... 85 % (ohne Kondenswasser)
	Spannungsfestigkeit	1000 VAC in 1 Min. (zwischen Körper und Kabel)
	Isolationswiderstand	50 MΩ (bei 500 VDC, zwischen Körper und Kabel)
Temperaturverhalten	Vibration	Gesamtamplitude 1,5 mm oder 10G, 10 Hz - 55 Hz - 10 Hz Abtastung 1 Minute lang, 2 Stunden in jeder Richtung von X, Y und Z
	Stöße	100 m/s ² (10G), 3 Mal in jeder Richtung von X, Y und Z
Temperaturverhalten	± 2 % Vollausschlag im Intervall zwischen 0°C ... 50°C	
Anschlussstyp	R1/8", M5 Innengewinde	
Stromkabel	Ölbeständiges Kabel (Kabeladern 0,15 mm ²)	
Gewicht	Über 60 g (mit 2 Meter Kabel) und Über 40 g (mit M8-Verbindungsstecker 4-polig)	

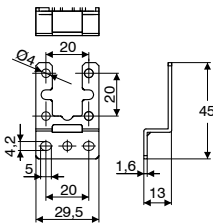
Kabelführungsplan Ausgangsschaltkreis



Befestigungsbügel



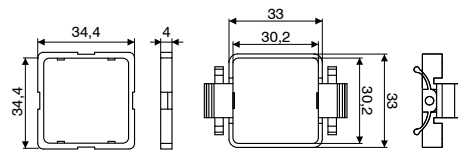
Bestellcode
DS.BT5



Adapter für Schalttafelmontage



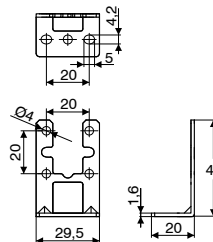
Bestellcode
DS.PAC



Befestigungsbügel



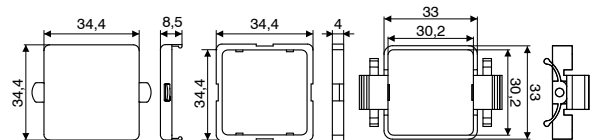
Bestellcode
DS.BT6



Adapter für Schalttafelmontage mit Bildschirmschutz

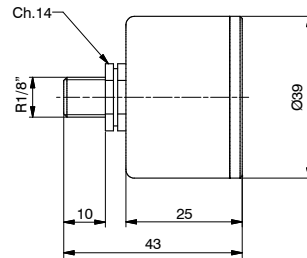
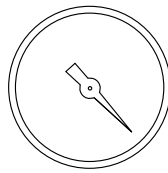


Bestellcode
DS.PAD



Serie 1900

Analoger Vakuummeter



Bestellcode

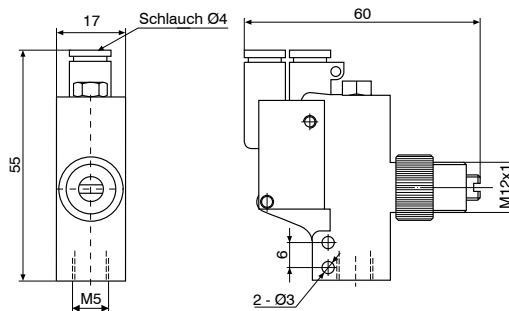
17070A.V



Technische Merkmale

Medium	Gefilterte, ungeölte Luft
Skala (-kPa)	0 ... 100
Temperatur (°C)	-10 ... 80
Gewicht (g)	56

Pneumatischer Vakuumschalter

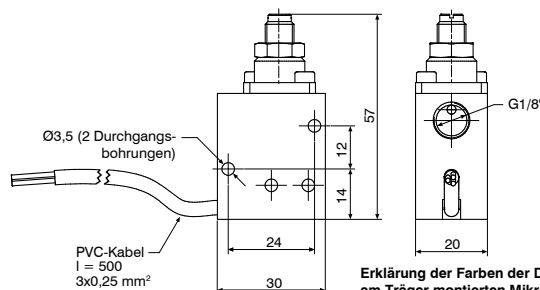


Der Vakuumschalter hat je nach Modell die Aufgabe, bei Erreichen eines bestimmten Vakuumgrads ein pneumatisches Signal zu geben oder abzustellen. Das bestehende Druckdifferenzial zwischen dem eingestellten Höchstwert und dem Rückstellwert ist nicht regulierbar. Er eignet sich besonders zur Kontrolle von Vakuumerzeugern unter dem Aspekt der Energieeinsparung.

Code	19TR4.C	19TR4.A
Kontaktart	N.G. (Normal geschlossen)	N.O. (Normal offen)
Druck (bar)	1,5 ~ 8	
Einstellbare Ansprechschwelle (-kPa)	15 ~ 95	10 ~ 95
Hysterese (kPa)	12	3
Temperatur (°C)	-10 ~ +60°C	
Gewicht (g)	44	
Vakuumschluss	M5	

Funktion	Einstellbar
N.G. (Normal geschlossen)	
N.O. (Normal offen)	

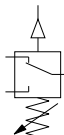
Elektromechanischer Vakuumschalter



Erklärung der Farben der Drähte des am Träger montierten Mikroschalters
Schwarz = Üblich
Blau = N.G.
Grau = N.O..

Bestellcode

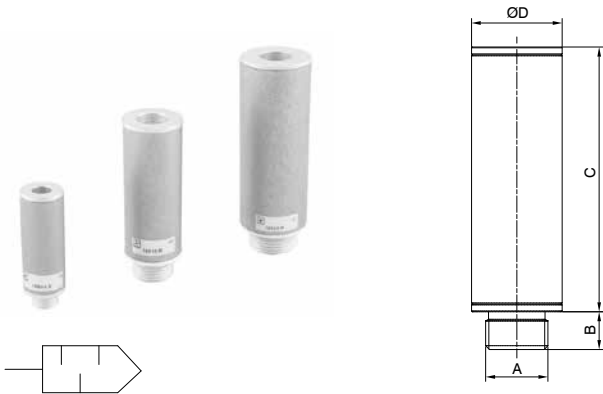
19VCE.0.C1



Der Vakuumschalter hat die Aufgabe, bei Erreichen eines bestimmten Vakuumgrads ein elektrisches Signal zu geben. Das bestehende Druckdifferenzial zwischen dem eingestellten Höchstwert und dem Rückstellwert ist nicht regulierbar. Empfohlen für alle Fälle, in denen bei Erreichen eines bestimmten Vakuumgrads ein elektrisches Signal zum Start eines neuen Arbeitszyklus, zur Kontrolle der erfolgten Greifbewegung der Sauggreifer oder aus Sicherheitsgründen usw. eingehen muss.

Technische Merkmale

Medium	Vakuum
Durchfluss	2A - 250 VAC
Einstellung (kPa)	20 ... 90
Temperatur (°C)	-5 ... 70
Schutzart	IP67
Gewicht (g)	62,5

Hochleistungs-Schalldämpfer


Code	Beschreibung	A	B	C	ØD	Gewicht (g)
19S18.S	Schalldämpfer G1/8"	G1/8"	6	30	16	10
19S14.S	Schalldämpfer G1/4"	G1/4"	8	50	20	21
19S38.S	Schalldämpfer G3/8"	G3/8"	10	70	24	35
19S12.R	Schalldämpfer G1/2"- Reduzierung	G1/2"	12	70	29	46
19S12.S	Schalldämpfer G1/2"	G1/2"	12	90	35	83
19S34.R	Schalldämpfer G3/4"- Reduzierung	G3/4"	12	90	35	86
19S34.S	Schalldämpfer G3/4"	G3/4"	12	110	50	144
19S10.R	Schalldämpfer G1"- Reduzierung	G1"	14	110	50	144

Durch die Verwendung von schalldämmendem Material im Inneren spezieller Aluminiumbehälter wurde die Entwicklung dieser Serie von Schalldämpfern möglich, die eine deutliche Reduzierung des Geräuschpegels während der Auslassphase der Vakuumherzeuger bewirken.
Reduzierung des Schallpegels: von -13 bis -20 dBA
Arbeitstemperatur: von -20 a bis +100 °C

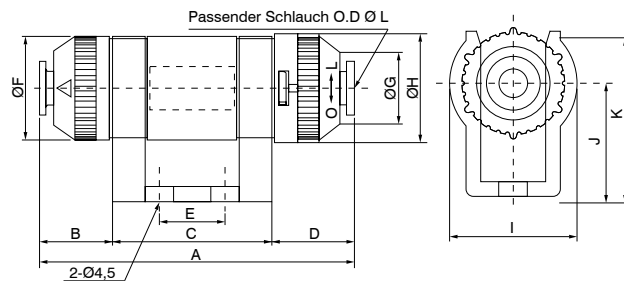
Vertikale Filter


Code	Beschreibung	Nenndurchfluss (l/min)	Volumen Intern (cm ³)	A	B	D	E	F	G	Gewicht (g)
19F38.V.00	Filter G3/8"	150	45	76	2-G3/8"	2 - Ø6,5	71,3	14	45	70
19F12.V.00	Filter G1/2"	900	195	91	2-G1/2"	2 - Ø8,5	131,5	16	50	168
19F34.V.00	Filter G3/4"	900	205	91	2-G3/4"	2 - Ø8,5	139	18,5	50	170
19F10.V.00	Filter G1"	2520	495	126	2-G1"	2 - Ø10,5	167	23	80	424

Filterelemente

Code	Beschreibung
RK1900/0022	Filterelement für 19F38.V.00
RK1900/0023	Filterelement für 19F12.V.00 und 19F34.V.00
RK1900/0024	Filterelement für 19F10.V.00

Um ein ordnungsgemäßes Funktionieren des Vakuumherzeugers sicherzustellen, muss verhindert werden, dass Verunreinigungen in das System gelangen. Diese Aufgabe wird von dieser Filterreihe in einfacher Bauweise übernommen. Die Filter haben Gewindeanschlüsse für die Montage und eine leicht entfernbar Filtertasse, die eine schnelle Reinigung des Filtereinsatzes ermöglicht.
Die verschiedenen Filtermodelle decken ein Leistungsspektrum von 150 bis 2.520 l/m ab. Filtrationsgrad: 10 µm, Arbeitstemperatur: -20 / 80 °C, Betriebsdruck: -100 / 0 kPa.

In-Line-Filter


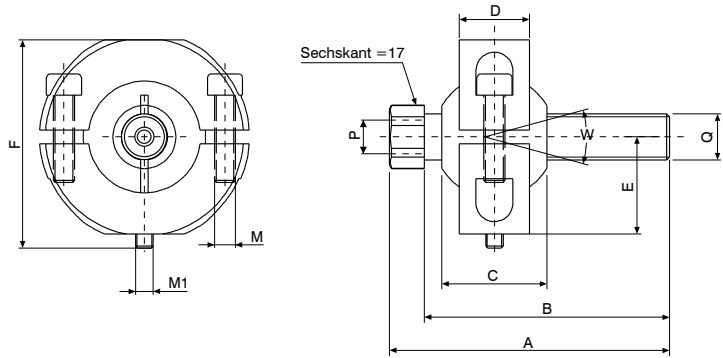
Code	Beschreibung	A	B	C	D	E	ØF	ØG	ØH	I	J	K	ØL	Gewicht (g)
19F04.L.01	Schlauch Ø 4 - 20 l/min	53,2	9,1	30	14,1	10	18	11,6	19,5	23	20	29	4	14
19F06.L.01	Schlauch Ø 6 - 20 l/min	53,2	9,1	30	14,1	10	18	11,6	19,5	23	20	29	6	13
19F06.L.02	Schlauch Ø 6 - 50 l/min	67	15,5	34	17,5	14	22	15,6	23,1	27	24	35	6	26
19F08.L.02	Schlauch Ø 8 - 50 l/min	67	15,5	34	17,5	14	22	15,6	23,1	27	24	35	8	24

Filterelemente

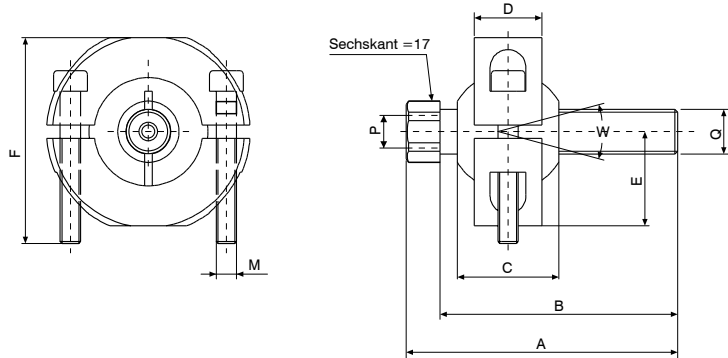
Code	Beschreibung
RK1900/0020	Filtrierendes Element für 19F04.L.01 und 19F06.L.01
RK1900/0021	Filtrierendes Element für 19F06.L.02 und 19F08.L.02

Die In-Line-Filter sind in der Lage, selbst kleinste Verunreinigungen und feinsten Staub zurückzuhalten, ohne dass die Saugleistung beeinträchtigt wird. Dank ihrer kompakten Abmessungen können sie direkt an den Sauggreifern oder Vakuumleitungen montiert werden; sie sind mit automatischen Steckanschlüssen versehen, was die Verkabelung deutlich vereinfacht.
Filtrationsgrad: 10 µm, Arbeitstemperatur: 0-60 °C, Betriebsdruck: -100 / 0 kPa.

► Sauggreiferträger



Code	A	B	C	D	E	F	P	Q	M	M1	W	Gewicht (g)
19SP1.T	80	70	30	20	27,5	59,5	G1/4"	G1/4"	M6	M5	30°	174



Code	A	B	C	D	E	F	P	Q	M	W	Gewicht (g)
19SP2.T	80	70	30	20	27,5	61	G1/4"	G1/4"	M6	30°	180

Bei diesem Sauggreiferträger werden Einstellung und Befestigung über eine Kugelklemme vorgenommen, die sicherstellt, dass der Sauggreifer in der gewünschten Position bleibt.



HEADQUARTERS



PNEUMAX

PNEUMAX S.P.A.

Via Cascina Barbellina, 10
24050 Lurano (BG) - Italia
Tel. 035/4192777
Fax 035/4192740 - 035/4192741
info@pneumaxspa.com
www.pneumaxspa.com

TITAN ENGINEERING S.P.A.

Via dei Cerri, 16
47899 Serravalle - RSM
Tel. +378 0549/960419
Fax +378 0549/960421
info@titanengineering.sm
www.titanengineering.sm

VERKAUFSNETZ ITALIEN

LIGURIEN - PIEMONTE - AOSTATAL

Pneumax Torino S.r.l.
Corso Allamano, 34
10095, Grugliasco (TO)
Tel. 011 4143656
info@pneumaxtorino.com
www.pneumaxtorino.com



LOMBARDEI

Pneumax Milano Brianza S.r.l.
Via Alberto I° re dei Belgi, 13
20900, Monza (MB)
Tel. 039 736176
info@pneumaxmb.it
www.pneumaxmilanobrianza.it



Pneumax Service S.r.l.
Via Mons. Portaluppi, 13
24049, Verdello (BG)
Tel. 035 4820540
info@pneumax-service.it
www.pneumax-service.it



Fluidmec S.p.A.
Via Gussalli, 4
25131, Brescia (BS)
Tel. 030 2686511
fluidmec@fluidmec.it
www.fluidmec.it

Interfluid S.r.l.
Via Lazzaretto, 10 F
21013, Gallarate (VA)
Tel. 0331 772410
info@interfluid.it
www.interfluid.it

FRIUL-JULISCH-VENETIEN - VENETO TRENTINO SÜDTIROL

Pneumax Veneto S.r.l.
V.le della Tecnica, 15
36100, Vicenza (VI)
Tel. 0444 289011
info@pneumaxveneto.it
www.pneumaxveneto.it



MARKEN

Pneumatec S.r.l.
Via Ancona, 42
61010, Tavullia (PU)
Tel. 0721 202762
info@pneumatec.it
www.pneumatec.it

EMILIA-ROMAGNA

Air Fluid Center S.r.l.
Via Machiavelli, 38B
29121, Piacenza (PI)
Tel. 0523 490800
info@airfluidcenter.com
www.airfluidcenter.com

A.I.R. Pneumatic Center S.r.l.
Via J. Gutenberg, 6
47822, Santarcangelo
di Romagna (RN)
Tel. 0541 624314
info@airpneumatic.it
www.airpneumatic.it



F.I.A.P. S.p.A.
Via Palach, 75
41122, Modena (MO)
Tel. 059 311084
info@fiapsa.it
www.fiapsa.it



F.I.P. S.p.A.
Via Veroni 12/15
43122, Parma
Tel. 0521 606132
info@fipsrl.it
www.fipspa.eu



TOSKANA

Pneumax Toscana S.r.l.
Via Bruno Sarri, 20/A
50019, Sesto Fiorentino (FI)
Tel. 055 8071307
info@pneumaxtoscana.it
www.pneumaxtoscana.it



UMBRIEN

Oleodinamica Palmerini S.r.l.
Via dell'Industria, 6
06135, Perugia (PG)
Tel. 075 398541
oleodinamica@palmerini.com
www.palmerini.com

ABRUZZEN - BASILICATA - KAMPANIEN KALABRIEN - LATIUM - MOLISE - APULIEN SARDINIEN - SIZILIEN

Pneumax Sud S.r.l.
Via dei Bucaneve, SNC
70026, Modugno (BA)
Tel. 080 9645904
info@pneumaxsud.it
www.pneumaxsud.it





WELTWEITES NETZ

EUROPA

ALBANIEN

Industrial Air Solution shpk
Rruga industriale Tirane Vore, km 11,
1032 Vore Tirane
Tel. +355 69 40 80 349
info@iasolution.al
www.iasolution.al

ÖSTERREICH UND SCHWEIZ

Geführt von Pneumax GmbH (Deutschland)

BELGIEN

Pneuvano BV
Koralenhoeve 4
2160, Wommelgem
Tel. +32 3 355 32 20
info@pneuvano.com
www.pneuvano.com

BULGARIEN

Ulmer DM OOD
Adam Mizkevich Str. 4a, 1360, Sofia
Tel. +359 (2) 9259951
office@ulmer.bg
www.ulmer.bg

ZYPERN

G C V Spare Parts & Services Ltd
Industrial Area, Anatoniko 8086
P.O. Box 62731, Paphos
Tel. +357 26812444
gcv.cy@cytanet.com.cy
www.gcv-parts.com

KROATIEN

ProElektronika d.o.o. - Zagabria
Stefanovecka 10, 10040, Zagreb
Tel. +385 (0)1 5588 988
info@proelektronika.hr
www.proelektronika.hr

ESTLAND

Alas-Kuul AS
Loomäe tee 1, Lehinja küla
75306, Rae vald Harjumaa
Tel. +372 6593 218
info@alas-kuul.ee
www.alas-kuul.ee

FRANKREICH

Pneumax France SAS
Z.I. NORD PARADIES 7
Rue de Waldkirch - BP 42
67601, Selestat CEDEX
Tel. +33 (3) 88580450
commercial@pneumax-france.fr
www.pneumax-france.fr



DEUTSCHLAND

Pneumax GmbH
Tantalstraße 4
63571 Gelnhausen
Tel. +49 (0) 6051 9777 0
info@pneumax-gmbh.de
www.pneumax.de



GRIECHENLAND

Hydropneumatic Hellas S.A.
69, Spirou Patsi Str. T.K., 118 55, Athen
Tel. +30 (210) 3474181-2-3
info@mitsis.com.gr
www.mitsis.com.gr

GROSSBRITANNIEN

Pneumax UK Ltd.
110 Vista Park,
Mauretania Road
SO16 0YS, Nursling
Tel. +44 2380 740412
sales@pneumax.co.uk
www.pneumax.co.uk

ISLAND

Barki E.H.F. Ltd
Nybylavegi 22, 200, Kópavogur
Tel. +354 554 6499
barkiea@islandia.is

LITAUEN

UAB "Domingos prekyba"
Savanoriu PR 187-4 Korp, 2053, Vilnius
Tel. +370 5 2322231
info@dominga.lt
www.dominga.lt

NORDMAZEDONIEN

DIL KOM DOOEL
St. Joska Jordanoski No 657500, Prilep
Tel. +389 78244177
export.dilkom@gmail.com
www.dilkom.mk

MALTA

iAutomate Limited
San Bernard, Marsa MRS 1332, Malta
Tel. +356 2786 3996
matthew@iautomate.mt
www.iautomate.mt

NIEDERLANDE

Pneu/Tec B.V.
Dirk Storklaan 75, 2132 PX, Hoofddorp
Tel. +31 (0) 235699090
sales@pneutech.nl
www.pneutech.nl

POLEN

Rectus Polska SP. Z.O.O.
Gumna 96, 43-426, Debowiec
Tel. +48 (33) 857 98 00
pneumax@pneumax.pl
www.pneumax.pl

PORTUGAL

Portugal Pneumax Lda
Complexo Industrial da
Granja Fracção H-Casarias
2625-607, Vialonga
Tel. +351 (219) 737390
geral@pneumax.pt
www.pneumax.pt



TSCHECHISCHE REPUBLIK

Pneumax Automation s.r.o.
U Panského mlýna 240/9,
747 06, Opava
Tel. +420 553 760 953
pneumax@pneumaxsro.cz
www.pneumaxsro.cz



RUMÄNIEN

Gica Import Export
Zona Industriala de Vest str. II nr. 5,
310491, Arad
Tel. +40 257 259816
comercial@gica.ro
www.gica.ro

DÄNEMARK - FINNLAND NORWEGEN - SCHWEDEN (SKANDINAVIEN)

Pneumax Scandinavia AB
Strandvägen 101, SE-234 31, Lomma
Tel. +46 (40) 617 40 40
info@pneumax.se
www.pneumax.se



SERBIEN

Hidraulika DOO
Cirila i Metodija 15, 15000, Šabac
Tel. +381 15 360 090
info@hidraulika.rs
www.hidraulika.rs

SLOWENIEN

Hidravlika d.o.o.
Medlog, 16, 3000, Celje
Tel. +386 (3) 5453610
info@hidravlika.si
www.hidravlika.si

TRG d.o.o.

Celovška cesta 150, 1000, Ljubljana
+386 1 500 14 51
info@podjetje-trg.si
www.podjetje-trg.si

SPANIEN

Pneumax S.A.
Olaso Kalea, 54, 20870, Elgoibar
Tel. +34 943 744144
pneumax@pneumax.es
www.pneumax.es



Pneumax Catalunya S.A.

C/Riera de Vallvidrera,
Parc. 2N. 1 Pl. Riera del Moli
8750, Molins de Rei
Tel. +34 (93) 680 25 30
pneumax@pneumaxcat.com
www.pneumax.es



TÜRKEI

Eteknik Otomasyon Tic. Ltd. Sti
Perpa Ticaret Merkezi B Blok Kat:11 No:1636 Ok-
meydanı Sisli (Istanbul)
Tel. +90 212 320 81 10
recepakar@eteknik.com
www.eteknik.com

UKRAINE

UKRTECHTRONIC LLC.
st. Nyzhnyourkivska, 9, 04080, Kiev
Tel. +38 044 500 98 48
sales@techtronic.com.ua
www.techtronic.com.ua

UNGARN

Szele-Tech Bt.
Gvadányi u. 33-39. I. em. 108., 1141, Budapest
Tel. +36 1 401 0023
info@szele-tech.hu
www.szele-tech.hu



WELTWEITES NETZ

NORDAMERIKA

KANADA

Manufacture Scorpion Inc.
561, rue Edouard, J2G 3Z5, Granby
Tel. +1 (450) 378-3595
contact@mscorpion.com
www.manufacturescorpion.com

VEREINIGTE STAATEN VON AMERIKA

Pneumax Automation LLC
128 Durkee Lane, Dallas
NC 28034 - USA
Tel.: +1 704 215 6991
Fax: +1 888 613 6529
info@pneumax.us
www.pneumax.us



MEXIKO

Pneumatecnia S.A. DE C.V. - Zapopan
Calle Volcán Popocatepetl 1844, Colli Urbano
45070, Zapopan, Jalisco
Tel. +52 33 31255978
pneumatecnia@yahoo.com.mx
www.pneumatecnia.com.mx

MITTELAMERIKA

COSTA RICA

PYASA Proyectos y Automatización S.A.
Oficentro Santa María Oficina 1A,
50 metros Norte
Del Hampton Inn & Suites, Alajuela
Tel. +506 2441-5129 / 2441-5130
info@pyasa.net
<https://pyasa.net>

EL SALVADOR

Tecni Equipos S.A. de C.V.
Av. Sierra Nevada, 704 Edificio CC, 2
Colonia Miramonte, San Salvador
Tel. (503) 2260-8293
Tel. (503) 2261-1497
tecniequipos.com.sv

GUATEMALA

PYASA Proyectos y Automatización S.A.
Avenida 3era 13-30 El Rosario Ofibodegas
San Javier zona 3 de Mixco bodega 7
Guatemala Stadt
Tel. +502 24911414
info@pyasa.net
<https://pyasa.net>

NICARAGUA

PYASA Proyectos y Automatización S.A.
Plaza Maranhao, local 7, Reparto Los Robles, o
bien, del Hotel Seminole 100 m sur,
1/2 m al oeste
Managua
Tel. +505-2255-6840
info@pyasa.net
<https://pyasa.net>

SÜDAMERIKA

ARGENTINIEN

Figli Daniele S.r.l.
PTE PERON 3234
San Justo - Pcia De Bs As.
Tel. +54 11 4484-2074
Fax +54 11 4651-6721
bruno@dinautomacion.com.ar

BRASILIEN

Pneumax Brasil
Rua Apucarana 211
8301050, São José dos Pinhais
Tel. +55 41 33987262
diretoria@pneumaxbr.com.br
www.pneumaxbr.com.br



CHILE

Schultz Automatizacion e Ingenieria Ltda
El Retiro 1247 - Enea - Pudahuel, Santiago
Tel. +56 (2) 4951400
jschultz@schultzautomatizacion.cl
www.schultzsa.cl

KOLUMBIEN

Soluciones Neumaticas S.A.S.
Calle. 21 #1-21, Barrio San Nicolas, Cali
Tel. +57 (2) 4897647
ingenieria@solucionesneumaticas.com
www.solucionesneumaticas.com

ECUADOR

AINSA S.A. Guayaquil City
Av. Juan Tanca Marengo
Km 2,5 y Agustín Freire
EC090509, Guayaquil City
Tel. +593-4 3712670
info@ainsa.com.ec
www.ainsa.com.ec

PERU

Neumatec Perú S.A.C.
Calle General Suárez 1023,
Miraflores, Lima 18
Tel. +51 (1) 442499
ventas@neumatecperu.com
www.neumatecperu.com

WEF Perú S.A.C.

Jr. Dinamarca 1427,
LIMA 01, Cercado de Lima
Tel. +511 4255740
oficinacentral@wefperu.com
www.wefperu.com

URUGUAY

Secoin S.A
General Aguilar 1270 bis,
Gral. Fausto Aguilar 1270,
11800 Departamento de Montevideo
Tel. +598 2209 3815
ventas@secoin.com.uy
www.secoin.com.uy

VENEZUELA

Sinteco Barquisimeto
AV.Las Industrias Km2,
Edif. Centro de servicios
mercantiles local 2, Barquisimeto
Tel. +58 414 3500587
sintecobarqto@gmail.com

AFRIKA

ALGERIEN

C.M.P.R. Sarl
23 Rue Lalla Fatma N'Soumeur Hassen
Badi El-Harrach, Algier
Tel. +213 21 82 70 69

ÄGYPTEN

Egyptian Engineering
Shop 6 building no 1 Jordan co.
10th Of Ramadan City
Tel. +20554368385
Fax: +20554368385
Email: info@eefhydropneu.com
www.eefhydropneu.com

Alkhamis Hydraulic Company

A/6 Elfarqia Buildings -Gesr
El Suis St., El Nozha Cairo
Tel. +20 2 26206391/3/2
Fax: +20 2 26206394
Email: gkhamisimp@gmail.com
www.alkhamis-eg.com

GHANA

Cemix Limited
34 SPINTEX ROAD-ACCRA-GHANA-WEST
Tel. +233 0302 817030
sales@cemixghana.com
www.cemixghana.com

MAROKKO

R2i TFZ
Ilot 87, 1er étage, Bureau 20,
zone franche d'Exportation Tanger
Tel. +212 539 39 10 17
r2itfz@r2imaroc.ma
www.r2itfz.com

TUNESIEN

L'Equipement moderne
86, Av. de Carthage, 1000, Tunis
Tel. +216 71 343844
equipement.moderne@planet.tn
www.lequipementmoderne.com



WELTWEITES NETZ

EUROPA

ALBANIEN

Industrial Air Solution shpk
Rruga industriale Tirane Vore, km 11,
1032 Vore Tirane
Tel. +355 69 40 80 349
info@iasolution.al
www.iasolution.al

ÖSTERREICH UND SCHWEIZ

Geführt von Pneumax GmbH (Deutschland)

BELGIEN

Pneuvano BV
Koralenhoeve 4
2160, Wommelgem
Tel. +32 3 355 32 20
info@pneuvano.com
www.pneuvano.com

BULGARIEN

Ulmer DM OOD
Adam Mizkevich Str. 4a, 1360, Sofia
Tel. +359 (2) 9259951
office@ulmer.bg
www.ulmer.bg

ZYPERN

G C V Spare Parts & Services Ltd
Industrial Area, Anatoniko 8086
P.O. Box 62731, Paphos
Tel. +357 26812444
gcv.cy@cytanet.com.cy
www.gcv-parts.com

KROATIEN

ProElektronika d.o.o. - Zagabria
Stefanovecka 10, 10040, Zagreb
Tel. +385 (0)1 5588 988
info@proelektronika.hr
www.proelektronika.hr

ESTLAND

Alas-Kuul AS
Loomäe tee 1, Lehinja küla
75306, Rae vald Harjumaa
Tel. +372 6593 218
info@alas-kuul.ee
www.alas-kuul.ee

FRANKREICH

Pneumax France SAS
Z.I. NORD PARADIES 7
Rue de Waldkirch - BP 42
67601, Selestat CEDEX
Tel. +33 (3) 88580450
commercial@pneumax-france.fr
www.pneumax-france.fr



DEUTSCHLAND

Pneumax GmbH
Tantalstraße 4
63571 Gelnhausen
Tel. +49 (0) 6051 9777 0
info@pneumax-gmbh.de
www.pneumax.de



GRIECHENLAND

Hydropneumatic Hellas S.A.
69, Spirou Patsi Str. T.K., 118 55, Athen
Tel. +30 (210) 3474181-2-3
info@mitsis.com.gr
www.mitsis.com.gr

GROSSBRITANNIEN

Pneumax UK Ltd.
110 Vista Park,
Mauretania Road
SO16 0YS, Nursling
Tel. +44 2380 740412
sales@pneumax.co.uk
www.pneumax.co.uk



ISLAND

Barki E.H.F. Ltd
Nybylavegi 22, 200, Kópavogur
Tel. +354 554 6499
barkiea@islandia.is

LITAUEN

UAB "Domingos prekyba"
Savanoriu PR 187-4 Korp, 2053, Vilnius
Tel. +370 5 2322231
info@dominga.lt
www.dominga.lt

NORDMAZEDONIEN

DIL KOM DOOEL
St. Joska Jordanoski No 657500, Prilep
Tel. +389 78244177
export.dilkom@gmail.com
www.dilkom.mk

MALTA

iAutomate Limited
San Bernard, Marsa MRS 1332, Malta
Tel. +356 2786 3996
matthew@iautomate.mt
www.iautomate.mt

NIEDERLANDE

Pneu/Tec B.V.
Dirk Storklaan 75, 2132 PX, Hoofddorp
Tel. +31 (0) 235699090
sales@pneutech.nl
www.pneutech.nl

POLEN

Rectus Polska SP. Z.O.O.
Gumna 96, 43-426, Debowiec
Tel. +48 (33) 857 98 00
pneumax@pneumax.pl
www.pneumax.pl

PORTUGAL

Portugal Pneumax Lda
Complexo Industrial da
Granja Fracção H-Casarias
2625-607, Vialonga
Tel. +351 (219) 737390
geral@pneumax.pt
www.pneumax.pt



TSCHECHISCHE REPUBLIK

Pneumax Automation s.r.o.
U Panského mlýna 240/9,
747 06, Opava
Tel. +420 553 760 953
pneumax@pneumaxsro.cz
www.pneumaxsro.cz



RUMÄNIEN

Gica Import Export
Zona Industriala de Vest str. II nr. 5,
310491, Arad
Tel. +40 257 259816
comercial@gica.ro
www.gica.ro

DÄNEMARK - FINNLAND NORWEGEN - SCHWEDEN (SKANDINAVIEN)

Pneumax Scandinavia AB
Strandvägen 101, SE-234 31, Lomma
Tel. +46 (40) 617 40 40
info@pneumax.se
www.pneumax.se



SERBIEN

Hidraulika DOO
Cirila i Metodija 15, 15000, Šabac
Tel. +381 15 360 090
info@hidraulika.rs
www.hidraulika.rs

SLOWENIEN

Hidravlika d.o.o.
Medlog, 16, 3000, Celje
Tel. +386 (3) 5453610
info@hidravlika.si
www.hidravlika.si

TRG d.o.o.

Celovška cesta 150, 1000, Ljubljana
+386 1 500 14 51
info@podjetje-trg.si
www.podjetje-trg.si

SPANIEN

Pneumax S.A.
Olaso Kalea, 54, 20870, Elgoibar
Tel. +34 943 744144
pneumax@pneumax.es
www.pneumax.es



Pneumax Catalunya S.A.

C/Riera de Vallvidrera,
Parc. 2N. 1 Pl. Riera del Moli
8750, Molins de Rei
Tel. +34 (93) 680 25 30
pneumax@pneumaxcat.com
www.pneumax.es



TÜRKEI

Eteknik Otomasyon Tic. Ltd. Sti
Perpa Ticaret Merkezi B Blok Kat:11 No:1636 Ok-
meydanı Sisli (Istanbul)
Tel. +90 212 320 81 10
recepakar@eteknik.com
www.eteknik.com

UKRAINE

UKRTECHTRONIC LLC.
st. Nyzhnyourkivska, 9, 04080, Kiev
Tel. +38 044 500 98 48
sales@techtronic.com.ua
www.techtronic.com.ua

UNGARN

Szele-Tech Bt.
Gvadányi u. 33-39. I. em. 108., 1141, Budapest
Tel. +36 1 401 0023
info@szele-tech.hu
www.szele-tech.hu



PNEUMAX

PNEUMAX S.p.A.

Via Cascina Barbellina, 10
24050 Lurano (BG) - Italien
T. +39 035 41 92 777
vacuum@pneumaxspa.com
www.pneumaxspa.com

PNEUMAX GmbH

63571 Gelnhausen - Germany
Tantalstraße 4
P. +49 (0) 6051 9777 0
www.pneumax.de