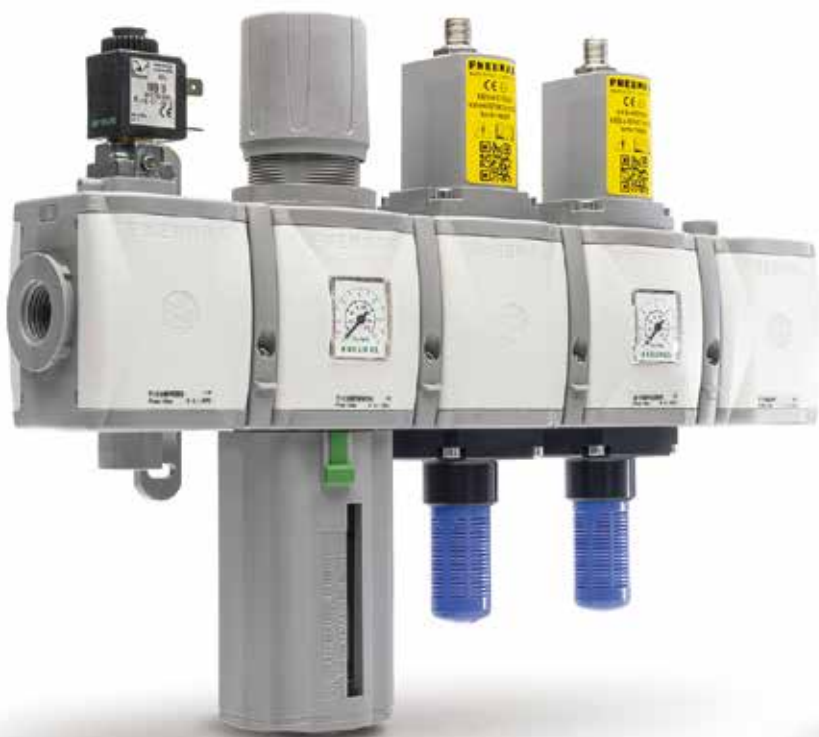




**PNEUMAX**



**DRUCKLUFTAUFBEREITUNG MIT DER  
AIRPLUS SERIE**  
SICHERHEIT UND ZUVERLÄSSIGKEIT





**PNEUMAX**

# Pneumax

## Smart Technologies and Human Competence

Seit seiner Gründung 1976 hat sich das Unternehmen **Pneumax S.p.A.** im Laufe der Zeit eine führende Position auf dem Weltmarkt der Komponenten für industrielle Automation gesichert. Es besteht aus 25 Tochterunternehmen, mit über 730 Mitarbeitern. Fortlaufende Investitionen in Forschung und Entwicklung haben es **Pneumax** erlaubt die Bandbreite von Standardprodukten und kundenspezifischen Produkten kontinuierlich zu steigern. Erweitert wird diese gut etablierte Produktpalette durch Elektrozyylinder und Fluid Control Komponenten. Das Ziel für bestimmte Anwendungen einen besonderen Service und spezifische Produkte bereitstellen zu können, führte zum Aufbau von 3 Geschäftseinheiten, Industrielle Automation, Prozessautomation und Automotive.



Die Fähigkeit zur Bereitstellung variabler Technologien, zur Optimierung jeder einzelnen Anwendung, ist tatsächlich das Hauptziel unseres Unternehmens, das uns zum idealen strategischen Partner unserer Kunden macht.

Was uns ausmacht ist die "**Pneumax Business Attitude**", geboren aus der Fähigkeit zur Kombination von technischen, sektorbezogenen und anwendungsbezogenen Kenntnissen, durch engen Kundenkontakt mit unseren bereichsbezogenen Spezialisten und Produktspezialisten. Die effektivsten Lösungen entstehen unter Beachtung der Gesamtkosten des Unternehmens und betrachten den gesamten Lebenszyklus des Produktes. Dies repräsentiert den wahren Unterschied von Pneumax.



Pneumatik



Elektrische Antriebe



Fluidcontrol





# Inhalt

## Modulare FRLs Serie Airplus

<b>Einleitung</b>	<b>1</b>
-------------------	----------

<b>Übersicht AIRPLUS Serie</b>	<b>3</b>
--------------------------------	----------

<b>Filterung</b>	<b>7</b>
------------------	----------



Filter	7	Aktivkohlefilter	22
Feinfilter	12		
Ölabscheider	17		

<b>Regelung</b>	<b>27</b>
-----------------	-----------



Filterdruckregler	27	Druckregler für Modulbauweise	46
Druckregler	35	Druckregler in Modulbauweise als Baugruppe	50
Pneumatisch angesteuerte Druckregler	41		

<b>Ölung</b>	<b>55</b>
--------------	-----------



Öler	55
------	----

<b>Ein-/Ausschaltung</b>	<b>60</b>
--------------------------	-----------



Abschaltventile	60
-----------------	----

<b>Ergänzende Produkte</b>	<b>64</b>
----------------------------	-----------



Progressive Anfahrventile	64	Zwischenblock mit eingebautem Manometer oder digitalem Druckschalter	72
Verteilerblöcke	67		
Verteilerblöcke mit Druckschalter	69		

<b>Sicherheit</b>	<b>77</b>
-------------------	-----------



Sicherheitsventile	77
Ein-/Abschaltventil einzeln	79
Ein-/Abschaltventil doppelt	81

<b>Vormontierte Einheiten</b>	<b>84</b>
-------------------------------	-----------



PRODUKT	VERSION	GRÖSSE				MAX. DRUCK		MIN. - MAX. UMGEBUNGSTEMPERATUR			ATEX
		Größe 1	Größe 2	Größe 3	Größe 4	Gehäuse und Behälter in Kunststoff	Gehäuse und Behälter in Metall	Gehäuse und Behälter in Kunststoff	Gehäuse und Behälter in Metall	automatischer Kondensatablass	
ÖLER MIT ELEKTRISCHEN MIN. NIVEAU SENSOR (LA) (LC)	T : Gehäuse und Gewinde aus Kunststoff	•	•	•		13 bar		-5 °C ... +50 °C	/	/	
	N : Kunststoffgehäuse mit Metallgewindeeinsätzen	•	•	•							
	P : Gehäuse aus Aluminium		•	•	•						
	L : Gehäuse aus Aluminium - niedr. Temp.										
MANUELLES ABSCHALTVENTIL (VL)	T : Gehäuse und Gewinde aus Kunststoff	•	•	•		13 bar - 10 bar (für Größe 4)		-5 °C ... +50 °C	/	/	•
	N : Kunststoffgehäuse mit Metallgewindeeinsätzen	•	•	•							
	P : Gehäuse aus Aluminium		•	•	•						
	L : Gehäuse aus Aluminium - niedr. Temp.		•	•	•						
PNEUM. ABSCHALTVENTIL (VP)	T : Gehäuse und Gewinde aus Kunststoff	•	•	•		13 bar	20 bar	-5 °C ... +50 °C	/	/	•
	N : Kunststoffgehäuse mit Metallgewindeeinsätzen	•	•	•							
	P : Gehäuse aus Aluminium		•	•	•						
	L : Gehäuse aus Aluminium - niedr. Temp.		•	•	•						
ELEKTR. ABSCHALTVENTIL (VE)	T : Gehäuse und Gewinde aus Kunststoff	•	•	•		10 bar		-5 °C ... +50 °C	/	/	•
	N : Kunststoffgehäuse mit Metallgewindeeinsätzen	•	•	•							
	P : Gehäuse aus Aluminium		•	•	•						
	L : Gehäuse aus Aluminium - niedr. Temp.										
PROGRESSIVE ANFAHRVENTILE (AP)	T : Gehäuse und Gewinde aus Kunststoff	•	•	•		13 bar - 10 bar (für Größe 4)		-5 °C ... +50 °C	/	/	•
	N : Kunststoffgehäuse mit Metallgewindeeinsätzen	•	•	•							
	P : Gehäuse aus Aluminium		•	•	•						
	L : Gehäuse aus Aluminium - niedr. Temp.		•	•	•						
VERTEILEBLÖCKE (PA)	T : Gehäuse und Gewinde aus Kunststoff	•	•	•		13 bar	20 bar	-5 °C ... +50 °C	/	/	•
	N : Kunststoffgehäuse mit Metallgewindeeinsätzen	•	•	•							
	P : Gehäuse aus Aluminium		•	•	•						
	L : Gehäuse aus Aluminium - niedr. Temp.										
VERTEILEBLÖCKE MIT DRUCKSCHALTER (PP)	T : Gehäuse und Gewinde aus Kunststoff	•	•	•		13 bar	20 bar	-5 °C ... +50 °C	/	/	
	N : Kunststoffgehäuse mit Metallgewindeeinsätzen	•	•	•							
	P : Gehäuse aus Aluminium		•	•	•						
	L : Gehäuse aus Aluminium - niedr. Temp.										
ZWISCHENBLOCK MIT EINGEBAUEM MANOMETER (PM-PW)	T : Gehäuse und Gewinde aus Kunststoff	•	•	•		13 bar		-5 °C ... +50 °C	/	/	•
	N : Kunststoffgehäuse mit Metallgewindeeinsätzen	•	•	•							
	P : Gehäuse aus Aluminium		•	•	•						
	L : Gehäuse aus Aluminium - niedr. Temp.										
ZWISCHENBLOCK MIT DIGITALEM DRUCKSCHALTER (PP-PZ)	T : Gehäuse und Gewinde aus Kunststoff	•	•	•		13 bar		0 °C ... +50 °C	/	/	
	N : Kunststoffgehäuse mit Metallgewindeeinsätzen	•	•	•							
	P : Gehäuse aus Aluminium		•	•	•						
	L : Gehäuse aus Aluminium - niedr. Temp.										

DRUCKLUFTAUFBEREITUNG

## Modulare FRLs Serie AIRPLUS



- Modulares System
- Kompaktes, geradliniges Design
- Max. Flexibilität und Zuverlässigkeit
- Plug-n-play Verbindungen durch Verbindungsflansche
- Integrierte Sicherheitselemente in die Baugruppe
- Verfügbar in 4 Größen mit Anschlüssen von 1/8" bis 1"
- ATEX Zertifizierung (II 2GD oder II 3GD)

### Konstruktion und Arbeitscharakteristik

Die Serie AIRPLUS, Produkte zur Druckluftaufbereitung von Pneumax wurden entwickelt um Eigenschaften wie Zuverlässigkeit, Modularität sowie die Bedienerfreundlichkeit bei Montage und Betrieb zu verbessern. Dank einer vielseitigen Produktauswahl mit unterschiedlichen Funktionen und Eigenschaften, in Verbindungen verschiedener Materialoptionen, sind Pneumaxprodukte zur Druckluftaufbereitung der Serie AIRPLUS, individuell für die verschiedensten Anwendungen robust, zuverlässig und extrem flexibel. Der modulare Aufbau der Airplus Serie bietet jede beliebige Konfigurationsmöglichkeit, und die Realisierung aller Funktionen innerhalb einer Wartungseinheit, wie filtern, regeln, ölen, absperren und verteilen. Die Filterauswahl beinhaltet Feinstfilter und Aktivkohlefilter, ebenso wie Ölabscheider zur Bereitstellung einer adequaten Mediumsfiltration. Präzise und zuverlässige Druckregelung wird durch unsere Druckregler und Filterdruckregler sichergestellt, die es auch mit integriertem Manometer oder integriertem digitalen Druckschalter gibt. Die Ölnebelöler injizieren das Öl im Verhältnis zum Druckluftbedarf. Die Abschaltventile steuern die Versorgung und die Entlüftung des Druckluftkreislaufes und stehen als manuell betätigt, pneumatisch betätigt oder elektropneumatisch betätigt zur Verfügung. Die Serie wird durch eine Reihe ergänzender Produkte vervollständigt, solche wie der pneumatische Zwischenblock, Druckschalter oder das progressive Anfahrventil. Die Montage der Module untereinander erfolgt mittels der dafür entwickelten Schnellkupplungen die eine "plug and play" Montage ermöglichen. Das sorgt für eine schnelle und einfache Installation oder Austausch. Die Pneumax Airplus Produkte können außerdem mit Sicherheitselementen ausgestattet werden, welche die Vorgaben der EN-ISO 13849-1 einhalten, mit CE Markierung und nach EU Maschinendirektive, Annex V. AIRPLUS Produkte zur Druckluftaufbereitung sind verfügbar in 4 verschiedenen Größen, mit Anschlüssen von 1/8" bis 1" und mit einer Durchflussleistung bis zu 8000 NI/min.

### Hinweise für Installation und Betrieb

Die Einheit sollte so nah wie möglich an dem Ort, wo die Druckluft benötigt wird montiert werden. Die Durchflussrichtung ist zu beachten. Diese ist bei jedem Bauteil an den Gewindeanschlüssen erkennbar (IN und OUT). Komponenten mit Behälter sind vertikal, mit dem Behälter nach unten zeigend zu montieren. Die Produkte sind innerhalb der dafür spezifizierten Druck- und Temperaturbereiche zu verwenden und bei pulsierendem Eingangsdruck sollte die Frequenz niemals 0,2 Hz überschreiten. Verschraubungen dürfen nicht mit einem höheren Moment angezogen werden, als mit dem für das jeweilige Produkt spezifizierten.

### Wartung

Für jede Art von Wartung, bei der es nötig ist das Gerät oben zu öffnen, ist es nötig vorher die Gehäuseabdeckungen zu entfernen. Versucht man die Deckel oder Kappen zu demontieren, ohne vorher die Gehäuseabdeckungen und die daran angegeossenen Arretierungsstifte entfernt zu haben, so könnte die Funktion des jeweiligen Produktes dadurch Schaden nehmen. Behälter und Verschlüsse "unten" sind mit einem Bayonetmechanismus befestigt. Um sie zu demontieren dreht man sie gegen den Uhrzeigersinn bis zum mechanischen Anschlag und nimmt sie dann aus dem Gehäuse (bei Behältern muss vorher noch der grüne Verriegelungsknopf nach unten gedrückt werden). Behälter und transparente Teile können mit Wasser oder Neutralreiniger gereinigt werden. Keine Lösungsmittel oder Alkohol verwenden. Filterelemente (in Filtern und Druckreglern) aus HDPE können durch auswaschen und ausblasen gereinigt werden. Um sie zu entnehmen ist es notwendig vorher den Behälter abzuschrauben. Bei Ölern (Ausnahme Größe 1) kann das Öl im laufenden Betrieb nachgefüllt werden, indem der Behälter mit einem speziellen Verschluss entlüftet wird. Pneumax empfiehlt das Öl direkt in den Behälter nachzufüllen. Der Anwender und Kunde sollte keine weiter führenden Wartungsarbeiten an den Geräten durchführen. Hierzu sollte der Pneumax "After sales service" kontaktiert werden.

## FILTERUNG



Filterfeinheit  
von 50  $\mu\text{m}$  bis 5  $\mu\text{m}$

Feinfilter mit einem  
Ausscheidegrad von 99,97 %,   
Partikelgröße 0,01  $\mu\text{m}$

Ölabscheidefilter mit einem  
Ölabscheidegrad bis zu 0,01 ppm

Aktivkohlefilter mit einem  
Ölabscheidegrad  
von bis zu < 0,003 ppm

## REGELUNG



Druckregler und Filterdruckregler

Druckregelung bis zu 12 bar

Verfügbar mit integriertem Manometer,  
digitalem Druckschalter,  
oder G1/8" Gewindeanschluss

## ÖLUNG



Manuelle Einstellung der Öldosierung inkl.  
visueller Anzeige

Nachfüllen des Öls auch bei druckbeaufschlagtem  
Druckluftkreislauf

Önebelölung

## ABSCHALTUNG



Verfügbar in den  
Ausführungen pneumatisch,  
manuell oder elektropneumatisch

Manuelle Version  
mit Schloß sicherbar

## ERGÄNZENDE PRODUKTE

Druckschalter

Zwischen Eingangs-/Ausgangsblock

Progressives Anfahrventil



## SICHERHEIT

Integrierte Diagnostik

Einzelversion Kat.2  
Konform mit  
ISO EN 13849 bis PL= C

Doppelversion Kat.4  
Konform mit

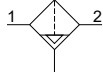
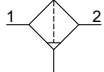
ISO EN 13849 bis PL= E

In Übereinstimmung  
mit der EU Maschinendirektive,  
Annex V



**Filter (F)**


- ▶ Filter mit doppelter Filterung: durch Zentrifugalwirkung und durch Filterelement
- ▶ Verfügbar in 4 Größen bis zu einem Durchfluss von 14000 NI/min und Anschlüssen von 1/8" bis 1"
- ▶ Filtereinsatz in HDPE mit 3 Filtereinheiten (5 µm, 20 µm, 50 µm)
- ▶ Filtereinsätze austauschbar und/oder auswaschbar
- ▶ Befestigung des Behälters mit Bajonettverschluss und Verriegelung
- ▶ Entleerung des Kondensates halbautomatisch oder automatisch
- ▶ ATEX zertifiziert (II 2GD oder II 3GD)
- ▶ max. Eingangsdruck 20 bar


**Zu beachten**

Für den Anschluss des Kondensatablasses ist min. ein 6 mm Schlauchanschluss zu verwenden.

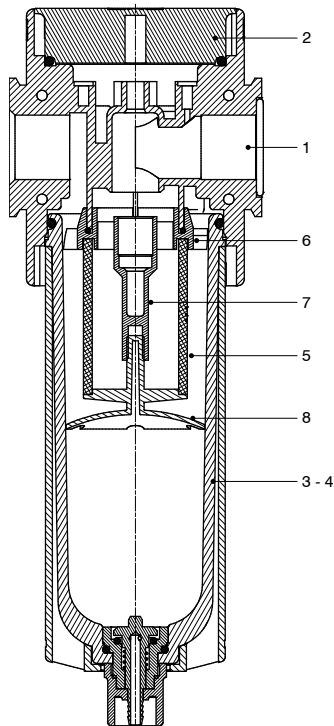
Technische Daten		Größe	Größe 1	Größe 2	Größe 3	Größe 4	
<b>Gehäuse und Anschlussgewinde</b>		Gehäuse in Kunststoff, Anschlussgewinde in Kunststoff (Version T) Gehäuse in Kunststoff, Anschlussgewinde in Metall (Version N)				/	
		/		Gehäuse und Gewindeanschlüsse in Aluminium (Versionen P-L)			
<b>Behälter und Behälterschutz</b>		Behälterschutz in Kunststoff - Behälter PC Behälterschutz in Kunststoff - Behälter PA				/	
		/		Behälterschutz Metall - Behälter PC Behälterschutz Metall - Behälter PA Behälter Metall (ohne Füllstandsanzeige)			
<b>Anschlüsse IN/OUT</b>	<b>Version T</b>	G1/4"		G3/8"		G1/2"	
	<b>Version N</b>	G1/8" - G1/4" - 1/4" NPT		G3/8" - G1/4" - 3/8" NPT		G3/8" - G1/2" - 1/2" NPT	
	<b>Versionen P und L</b>	-		G3/8" - 1/4" NPT		G1/2" - 1/2" NPT	
<b>Befestigung</b>		mit Montageflansch Y, siehe Seite 89					Wandmontage direkt durch das Gehäuse
		/					
<b>Montagerichtung</b>		vertikal ±5°					
<b>Filterfeinheit</b>		5 µm 20 µm 50 µm					
<b>Behältervolumen</b>		18 cm <sup>3</sup>		34 cm <sup>3</sup>		68 cm <sup>3</sup> / 90 cm <sup>3</sup>	
<b>Kondensatablass</b>		halbautomatisch automatisch					
<b>Max. Anzugsmoment der Verschraubungen, Anschlüsse IN/OUT</b>		G1/8" Metall: 15 Nm G1/4" Metall: 20 Nm G1/4" Kunststoff: 9 Nm		G1/4" Metall: 20 Nm G3/8" Metall: 25 Nm G3/8" Kunststoff: 16 Nm		G3/8" Metall: 25 Nm G1/2" Metall: 30 Nm G1/2" Kunststoff: 22 Nm  G1" Metall: 35 Nm	

Operative Daten									
Größe	Größe 1	Größe 2	Größe 3	Größe 4	Größe 1	Größe 2	Größe 3	Größe 4	
<b>kondensatablass</b>		halbautomatisch				automatisch			
<b>Max. Eingangsdruck</b>		13 bar				10 bar			
<b>Min. Eingangsdruck</b>		0,5 bar				0,5 bar			
<b>Betriebstemperatur</b>		-5 °C ... +50 °C				-5 °C ... +50 °C			
/		-30 °C ... +80 °C (nur für die Version P und Behälter in Metall) -40 °C ... +80 °C (nur für die Version L und Behälter in Metall)							

Gewichte	Größe	Größe 1	Größe 2	Größe 3	Größe 4
Version mit Kunststoffgehäuse und Behälterschutz und Behälter in Kunststoff		129 g	226 g	355 g	/
Version mit Kunststoffgehäuse, Behälterschutz in Aluminium und Behälter in Kunststoff		/	257 g	393 g	/
Version mit Kunststoffgehäuse und Behälter in Aluminium		/	301 g	465 g	/
Version mit Aluminiumgehäuse und Behälter und Behälterschutz in Kunststoff		/	314 g	477 g	1163 g
Version mit Aluminiumgehäuse, Behälterschutz in Aluminium und Behälter in Kunststoff		/	344 g	514 g	1306 g
Version mit Aluminiumgehäuse und Behälter in Aluminium		/	389 g	587 g	1330 g

### Werkstoffe

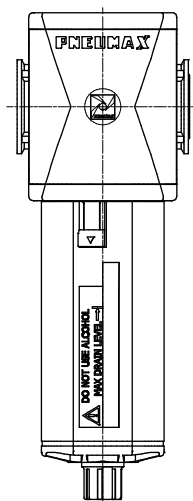
#### Schnittdarstellung



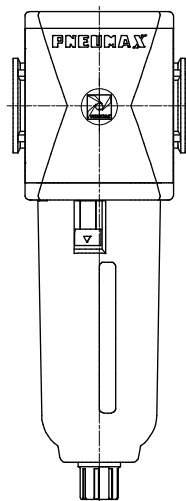
Filter		
1	Gehäuse	Polyamid Aluminium Druckguss
2	Gehäuseverschluss	Polyamid
3	Kunststoffbehälter	Polycarbonat Polyamid
4	Metallbehälter Behälterschutz	Aluminium Druckguss Polyamid - Aluminium Druckguss
5	Filterelement	Polyethylen
6	Deflektor	Acetal Resin
7	Schutterunterstützung	Acetal Resin
8	Kondensatabscheider	Acetal Resin

### Design

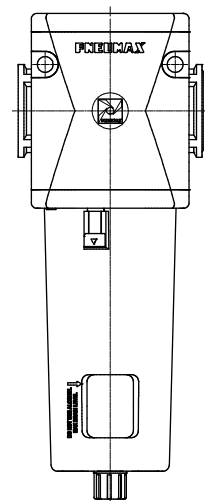
**Größe: 1 - 2 - 3**  
Behälterschutz in Kunststoff



**Größe: 1 - 2 - 3**  
Behälterschutz/Behälter in Metall



**Größe 4**  
Alle Versionen



**Bestellcode**

T 17 3B F B S T

**Version**

- N** : Gehäuse in Kunststoff, metallische Gewindeeinsätze (nicht möglich bei Größe 4)
- T** : Gehäuse und Gewinde in Kunststoff (nicht möglich bei Größe 4)
- P** : Gehäuse aus Aluminium (nicht möglich bei Größe 1)
- L** : Gehäuse aus Aluminium - niedr. Temp. (nicht möglich bei Größe 1)

**Größe und Anschlüsse**

- 1A** : Größe 1 - G1/8" nur für Version N
- 1B** : Größe 1 - G1/4" nur für Versionen T und N
- 1C** : Größe 1 - 1/4 NPT nur für Version N
- 2A** : Größe 2 - G1/4" nur für Version N
- 2B** : Größe 2 - G3/8" für alle Versionen
- 2C** : Größe 2 - 3/8 NPT nur für Version N - 1/4 NPT nur für Versionen P und L
- 3A** : Größe 3 - G3/8" nur für Version N
- 3B** : Größe 3 - G1/2" für alle Versionen
- 3C** : Größe 3 - 1/2 NPT nur für Versionen N, P und L
- 4B** : Größe 4 - G1" nur für Versionen P und L
- 4C** : Größe 4 - 1 NPT nur für Versionen P und L

**Filterfeinheit**

- A** : 5 µm
- B** : 20 µm
- C** : 50 µm

**Kondensatablass**

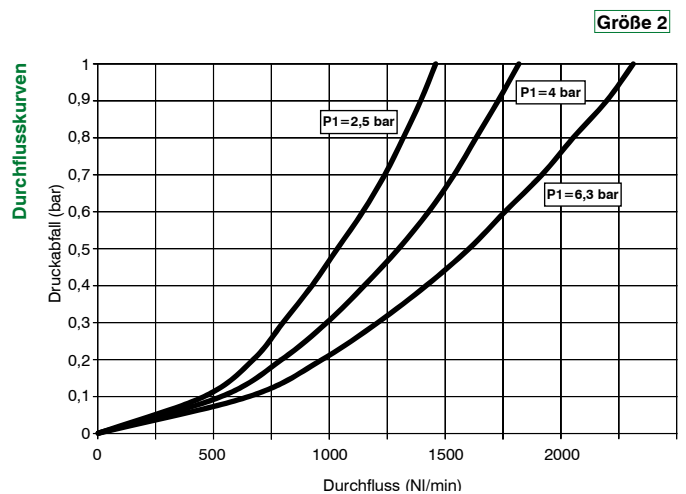
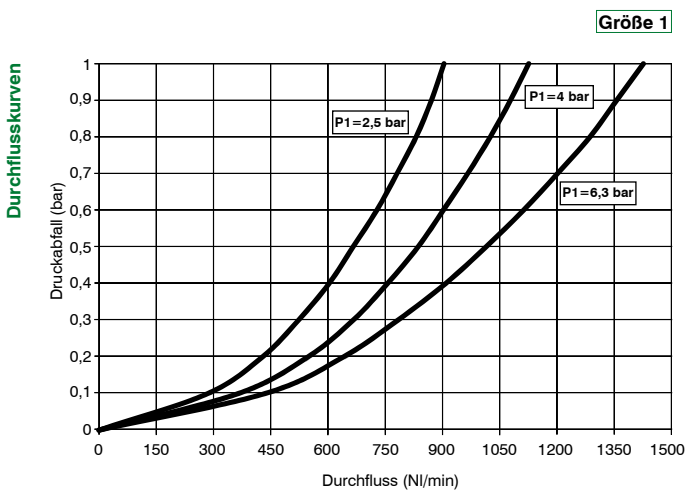
- :** halbautomatischer Kondensatablass
- S** : automatischer Kondensatablass

**Behälteroptionen**

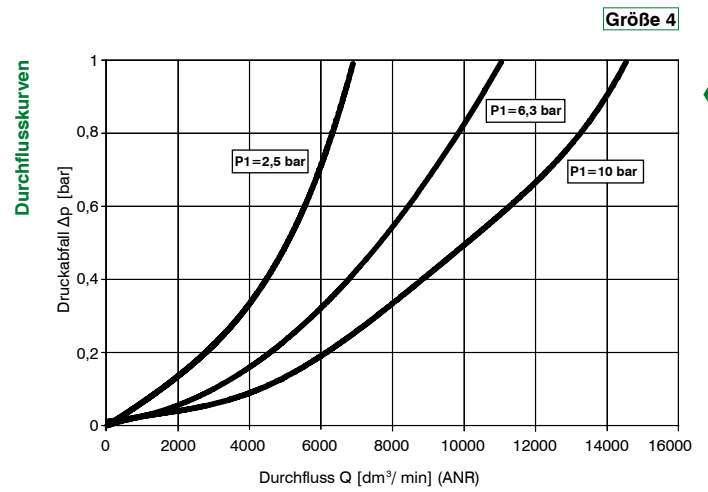
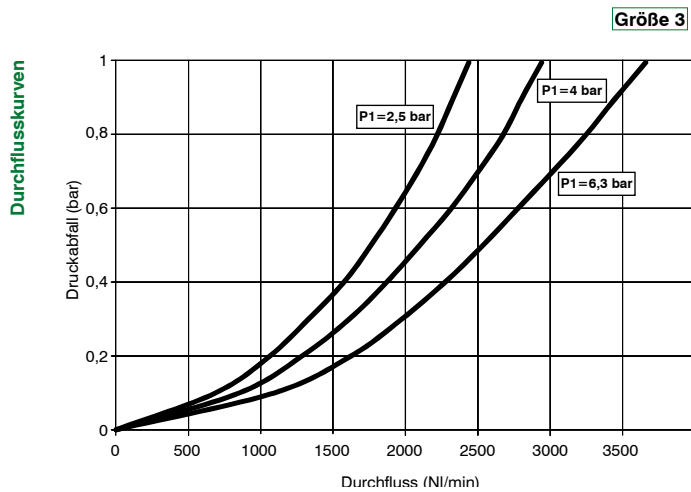
- :** Behälterschutz in Kunststoff - Behälter PC
- N** : Behälterschutz in Kunststoff - Behälter PA
- P** : Behälterschutz Metall - Behälter PC (nicht möglich bei Größe 1)
- R** : Behälterschutz Metall - Behälter PA (nicht möglich bei Größe 1)
- T** : Behälter in Metall (nicht möglich bei Größe 1)

**Bestellbeispiel T173BFBST** : Filter Größe 3, G1/2", Filterfeinheit 20 µm, automatischer Kondensatablass, Behälter in Metall

**Kennlinien**

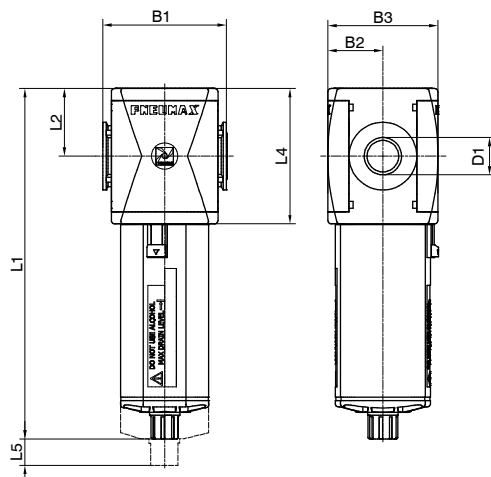




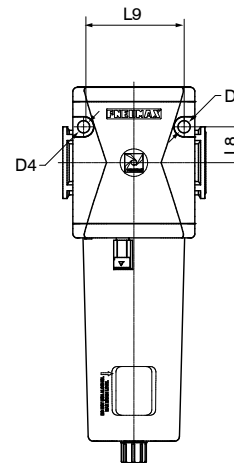


### Abmessungen

Version mit halbautomatischem  
Kondensatablass

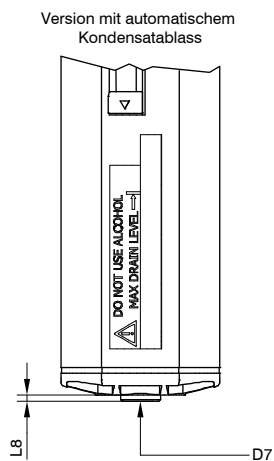
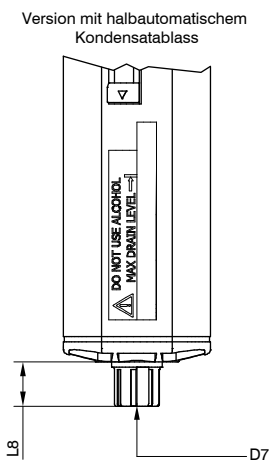


Lochabstand für direkte  
Wandbefestigung (Größe 4)



Modell	B1	B2	B3	D1	D4	L1 - Behälterwerkstoff		L2	L4	L5	L8	L9
						Kunststoff	Metall					
#171..	48	21	42	G1/8" G1/4" 1/4" NPT	/	148	/	27,5	55	40	/	/
#172..	62	28,5	57	G1/4" G3/8" 1/4" NPT 3/8" NPT	/	169,1	171,5	34	68	50	/	/
#173..	73	32,5	65	G3/8" G1/2" 1/2" NPT	/	207,2	209,5	40	80	65	/	/
#174..	99	44	88	G1" 1" NPT	8,5	262	264,5	52,5	105	103	25	70

**Abmessungen Varianten**

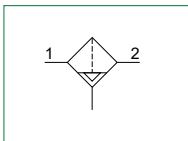
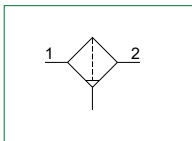


Modell	L8 - Behälterwerkstoff		D7
	Kunststoff	Metall	
halbautomatischer Kondensatablass	15,7	18	Schlauchanschluss Ø 6
automatischer Kondensatablass	2	4,5	G1/8"

► Feinfilter (DA)



- Feinfilter
- Verfügbar in 4 Größen mit einem Durchfluss bis zu 8000 NI/min, und mit Anschlussgewinde G1/8" bis G1"
- Feinfiltereinsatz mit einer Filterfeinheit von 0,01 µm
- Partikelabscheidegrad 99,97% (Partikelgröße 0,01 µm)
- Montage des Behälters mittels Bajonettverschluss und Sicherungsverriegelung
- Halbautomatischer oder automatischer Kondensatablass
- ATEX zertifiziert (II 2GD oder II 3GD)
- max. Eingangsdruck 20 bar



**Zu beachten**

Zur optimalen Ausschöpfung des Wirkungsgrades und zur Verlängerung der Standzeit ist es zu empfehlen einen Vorfilter mit 5µm Filterfeinheit zu montieren. Für den Anschluss des Kondensatablasses ist min. ein 6 mm Schlauchanschluss zu verwenden.

DRUCKLUFTAUFBEREITUNG

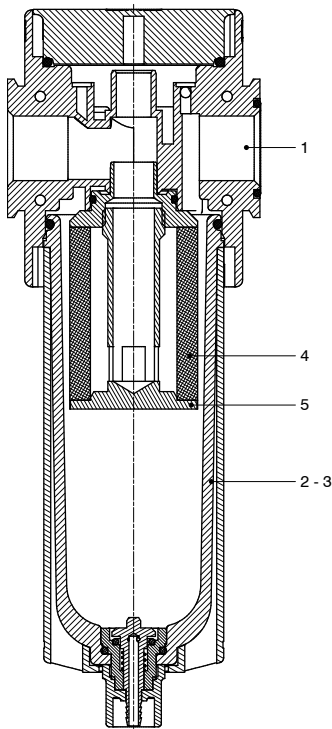
Technische Daten		Größe	Größe 1	Größe 2	Größe 3	Größe 4	
Gehäuse und Anschlussgewinde		Gehäuse in Kunststoff, Anschlussgewinde in Kunststoff (Version T) Gehäuse in Kunststoff, Anschlussgewinde in Metall (Version N)				/	
		/		Gehäuse und Gewindeanschlüsse in Aluminium (Versionen P-L)			
Behälter und Behälterschutz		Behälterschutz in Kunststoff - Behälter PC Behälterschutz in Kunststoff - Behälter PA				/	
		/		Behälterschutz Metall - Behälter PC Behälterschutz Metall - Behälter PA Behälter Metall (ohne Füllstandsanzeige)			
Anschlüsse IN/OUT	Version T	G1/4"		G3/8"		G1/2"	
	Version N	G1/8" - G1/4" - 1/4" NPT		G3/8" - G1/4" - 3/8" NPT		G3/8" - G1/2" - 1/2" NPT	
	Version P und L	-		G3/8"		G1/2"	
Befestigung		mit Montageflansch Y, siehe Seite 89					Wandmontage direkt durch das Gehäuse
		/					
Montagerichtung		vertikal ±5°					
Filterfeinheit		99,97% ab Partikelgröße 0,01 µm,					
Behältervolumen		18 cm³		34 cm³		68 cm³	
Kondensatablass		halbautomatisch automatisch					
Max. Anzugsmoment der Verschraubungen, Anschlüsse IN/OUT		G1/8" Metall: 15 Nm G1/4" Metall: 20 Nm G1/4" Kunststoff: 9 Nm		G1/4" Metall: 20 Nm G3/8" Metall: 25 Nm G3/8" Kunststoff: 16 Nm		G3/8" Metall: 25 Nm G1/2" Metall: 30 Nm G1/2" Kunststoff: 22 Nm	
						G1" Metall: 35 Nm	

Operative Daten		Größe	Größe 1	Größe 2	Größe 3	Größe 4	Größe 1	Größe 2	Größe 3	Größe 4	
		kondensatablass		halbautomatisch				automatisch			
Max. Eingangsdruck		13 bar				10 bar					
		/		20 bar (nur bei Behälterschutz in Metall)		/		16 bar (nur bei Behälterschutz in Metall)			
Min. Eingangsdruck		0,5 bar				0,5 bar					
Betriebstemperatur		-5 °C ... +50 °C				-5 °C ... +50 °C					
		/		-30 °C ... +80 °C (nur für die Version P und Behälter in Metall) -40 °C ... +80 °C (nur für die Version L und Behälter in Metall)							

Gewichte					
	Größe	Größe 1	Größe 2	Größe 3	Größe 4
Version mit Kunststoffgehäuse und Behälterschutz und Behälter in Kunststoff		130 g	224 g	366 g	/
Version mit Kunststoffgehäuse, Behälterschutz in Aluminium und Behälter in Kunststoff		/	251 g	402 g	/
Version mit Kunststoffgehäuse und Behälter in Aluminium		/	293 g	475 g	/
Version mit Aluminiumgehäuse und Behälter und Behälterschutz in Kunststoff		/	309 g	493 g	1197 g
Version mit Aluminiumgehäuse, Behälterschutz in Aluminium und Behälter in Kunststoff		/	337 g	529 g	1340 g
Version mit Aluminiumgehäuse und Behälter in Aluminium		/	378 g	603 g	1365 g

**Werkstoffe**

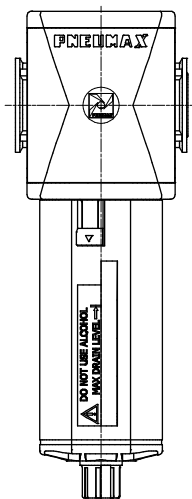
Schnittdarstellung



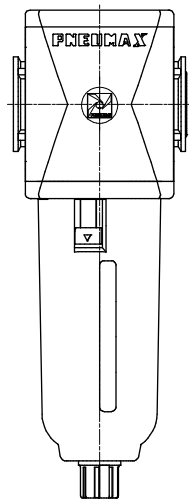
Feinfilter		
1	Gehäuse	Polyamid Aluminium Druckguss
2	Kunststoffbehälter	Polycarbonat Polyamid
3	Metallbehälter Behälterschutz	Aluminium Druckguss Polyamid - Aluminium Druckguss
4	Filterelement	Fieberglas
5	Kondensatabscheider	Aluminium

**Design**

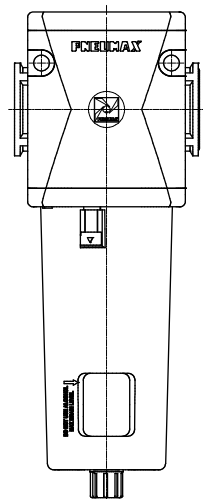
**Größe: 1 - 2 - 3**  
Behälterschutz in Kunststoff



**Größe: 1 - 2 - 3**  
Behälterschutz/Behälter in Metall

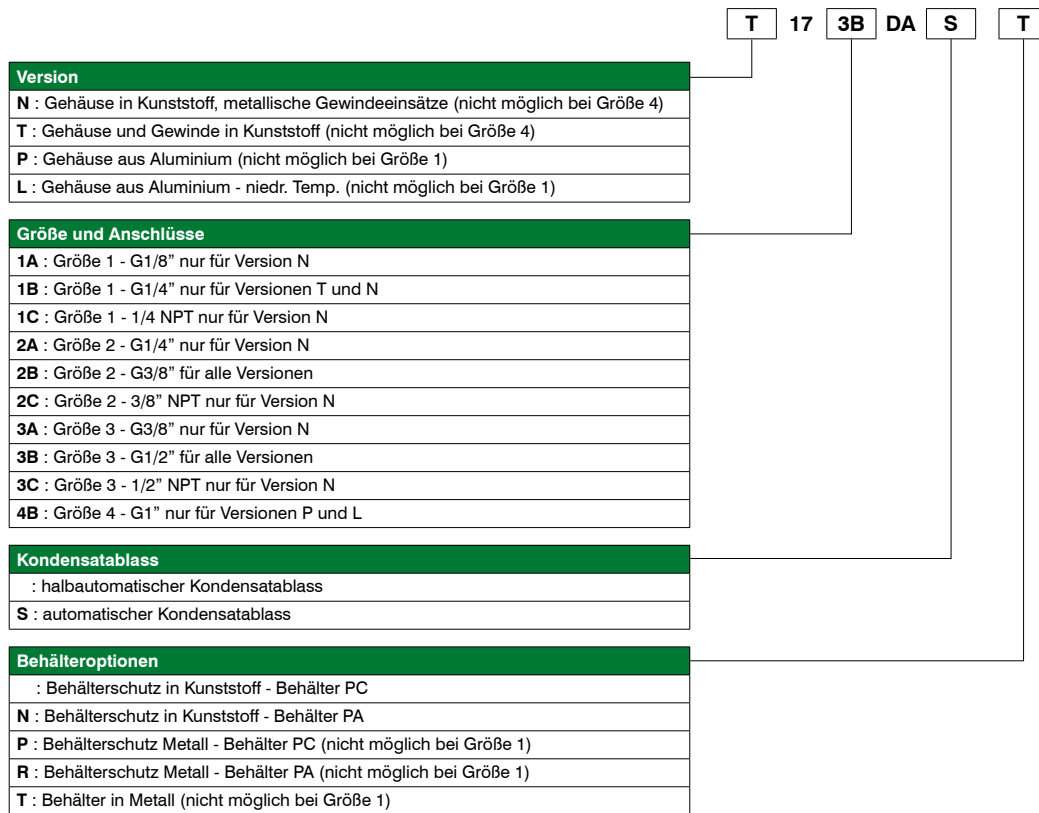


**Größe 4**  
Alle Versionen



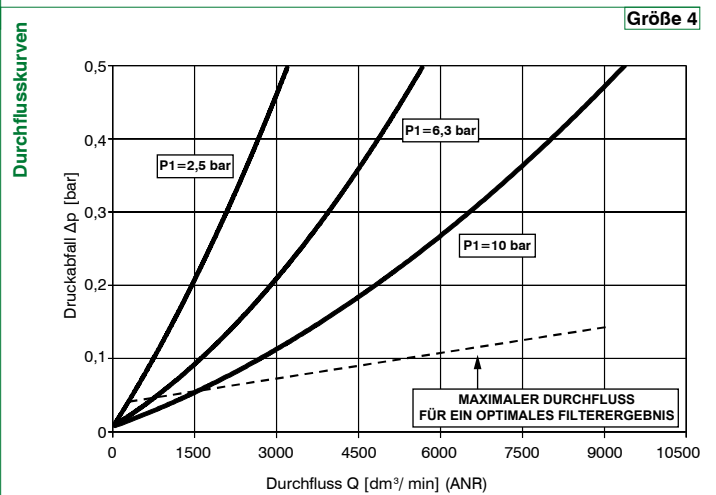
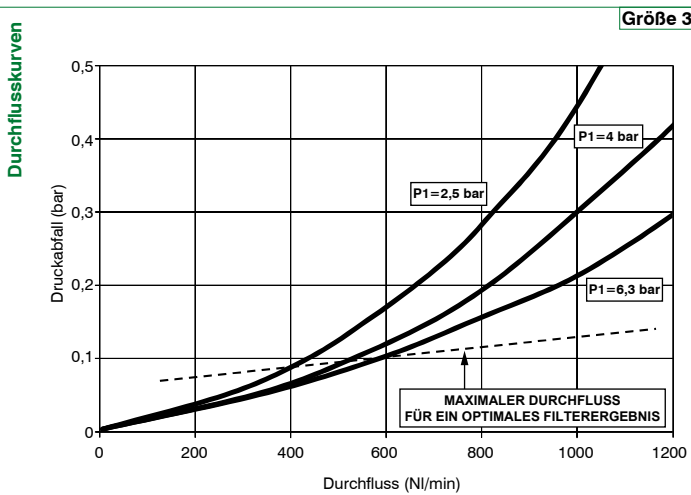
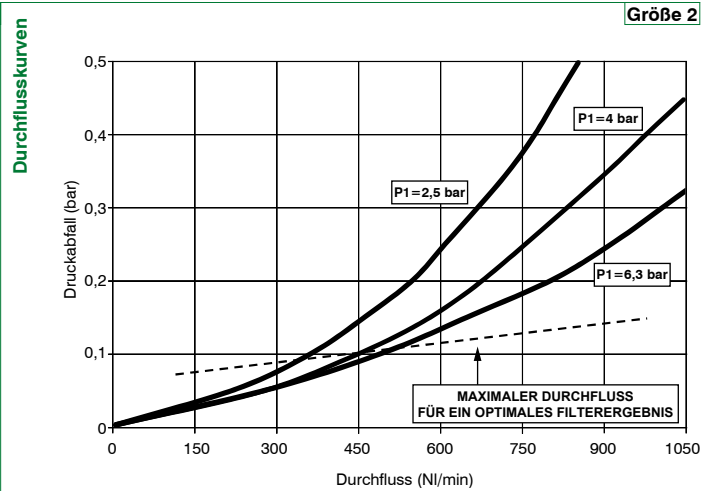
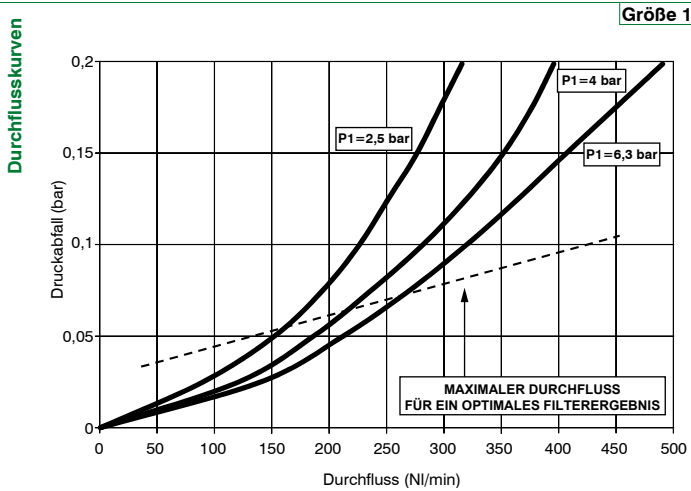


**Bestellcode**

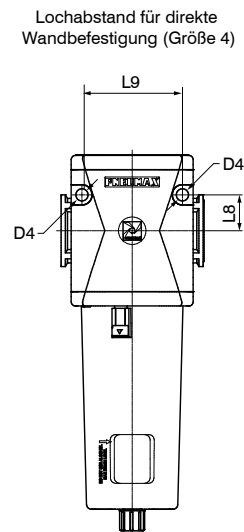
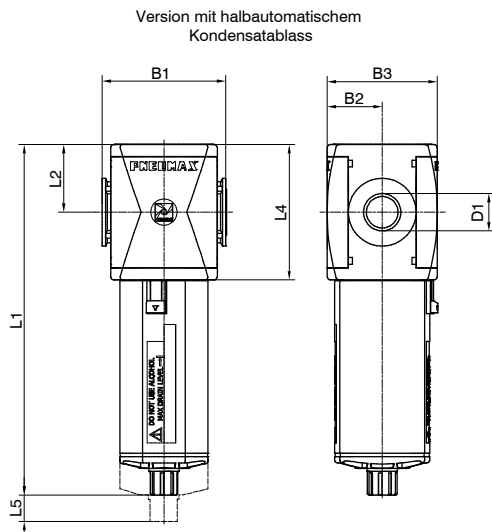


**Bestellbeispiel T173BDAST** : einfilter, Größe 3, G1/2", automatischer Kondensatablass und Metallbehälter

Kennlinien



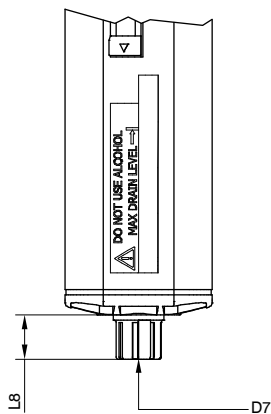
Abmessungen



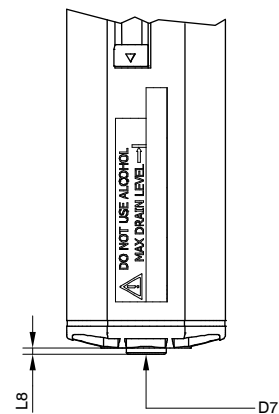
Modell	B1	B2	B3	D1	D4	L1 - Behälterwerkstoff		L2	L4	L5	L8	L9
						Kunststoff	Metall					
#171..	48	21	42	G1/8" G1/4" 1/4" NPT	/	148	/	27,5	55	40	/	/
#172..	62	28,5	57	G1/4" G3/8" 1/4" NPT 3/8" NPT	/	169,1	171,5	34	68	50	/	/
#173..	73	32,5	65	G3/8" G1/2" 1/2" NPT	/	207,2	209,5	40	80	65	/	/
#174..	99	44	88	G1" 1" NPT	8,5	262	264,5	52,5	105	103	25	70

Abmessungen Varianten

Version mit halbautomatischem  
Kondensatablass



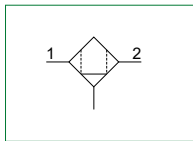
Version mit automatischem  
Kondensatablass



Modell	L8 - Behälterwerkstoff		D7
	Kunststoff	Metall	
halbautomatischer Kondensatablass	15,7	18	Schlauchanschluss Ø 6
automatischer Kondensatablass	2	4,5	G1/8"

**Ölabscheider (DBV - DCV - DAV)**


- ▶ Ölabscheider mit Koaleszenz Filterelement
- ▶ Verfügbar in zwei Größen, mit Anschlüssen G3/8" bis 1"
- ▶ Festpartikelfilterung bis 0,01 µm
- ▶ verbleibendes Öl am Ausgang 0,01 ppm
- ▶ Verschmutzungsanzeige:
  - grün = Funktion in Ordnung
  - rot = Patrone verschmutzt (Δp 0,5 bar)
- ▶ Montage des Behälters mittels Bajonettverschluss und Sicherungsverriegelung
- ▶ Serienmäßig automatischer Kondensatablass
- ▶ ATEX zertifiziert (II 2GD oder II 3GD)


**Zu beachten**

Zur optimalen Ausschöpfung des Wirkungsgrades und zur Verlängerung der Standzeit ist es zu empfehlen einen Vorfilter mit 5µm Filterfeinheit zu montieren. Für den Anschluss des Kondensatablasses ist min. ein 6 mm Schlauchanschluss zu verwenden.

Technische Daten			
Größe	Größe 3	Größe 4	
<b>Gehäuse und Anschlussgewinde</b>	Gehäuse in Kunststoff, Anschlussgewinde in Kunststoff (Version T) Gehäuse in Kunststoff, Anschlussgewinde in Metall (Version N)	/	
Gehäuse und Gewindeanschlüsse in Aluminium (Version P)			
<b>Behälter und Behälterschutz</b>	Behälterschutz in Kunststoff - Behälter PC Behälterschutz in Kunststoff - Behälter PA Behälterschutz Metall - Behälter PC Behälterschutz Metall - Behälter PA Behälter Metall (ohne Füllstandsanzeige)		
<b>Anschlüsse IN/OUT</b>	Version T	G1/2"	-
	Version N	G3/8" - G1/2" - 1/2" NPT	
	Version P	G1/2"	
<b>Befestigung</b>	mit Montageflansch Y, siehe Seite 89		
	/	Wandmontage direkt durch das Gehäuse	
<b>Montagerichtung</b>	vertikal ±5°		
<b>Filterfeinheit</b>	Festpartikelfilterung bis 0,01 µm Verbleibendes Öl am Ausgang 0,01 ppm		
<b>Behältervolumen</b>	30 cm <sup>3</sup>	90 cm <sup>3</sup>	
<b>Kondensatablass</b>	Automatisch		
<b>Max. Anzugsmoment der Verschraubungen, Anschlüsse IN/OUT</b>	G3/8" Metall: 25 Nm G1/2" Metall: 30 Nm G1/2" Kunststoff: 22 Nm	G1" Metall: 35 Nm	

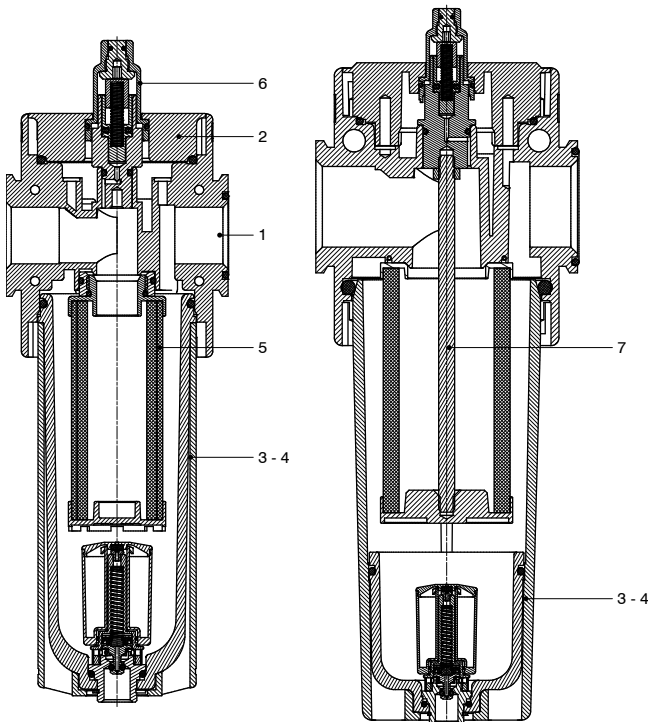
Operative Daten		
Größe	Größe 3	Größe 4
<b>kondensatablass</b>	automatisch	
<b>Max. Eingangsdruck</b>	10 bar	
<b>Min. Eingangsdruck</b>	0,5 bar	
<b>Betriebstemperatur</b>	-5 °C ... +50 °C	



Gewichte	Größe	Größe 3 kurzer Filtereinsatz	Größe 3 langer Filtereinsatz	Größe 4
Version mit Kunststoffgehäuse und Behälterschutz und Behälter in Kunststoff		416 g	634 g	/
Version mit Kunststoffgehäuse, Behälterschutz in Aluminium und Behälter in Kunststoff		453 g	671 g	/
Version mit Kunststoffgehäuse und Behälter in Aluminium		526 g	742 g	/
Version mit Aluminiumgehäuse und Behälter und Behälterschutz in Kunststoff		538 g	661 g	1230 g
Version mit Aluminiumgehäuse, Behälterschutz in Aluminium und Behälter in Kunststoff		575 g	698 g	1374 g
Version mit Aluminiumgehäuse und Behälter in Aluminium		647 g	769 g	1398 g

**Werkstoffe**

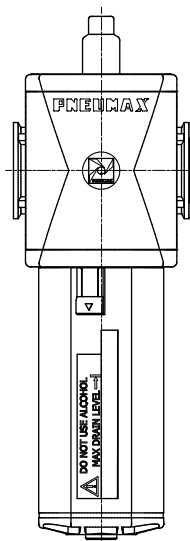
Schnittdarstellung



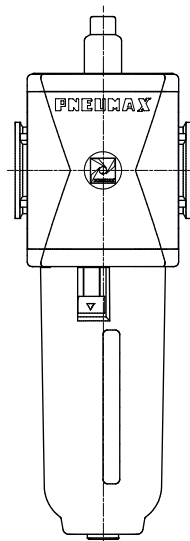
Ölabscheider		
1	Gehäuse	Polyamid Aluminium Druckguss
2	Verschluss oben	Polyamid
3	Kunststoffbehälter	Polycarbonat Polyamid
4	Metallbehälter Behälterschutz	Aluminium Druckguss Polyamid - Aluminium Druckguss
5	Filterelement	/
6	Verschmutzungsanzeige	Polycarbonat
7	Zugstange	Stahl (nur bei Größe 4)
8	Automatischer Kondensatablass	/

**Design**

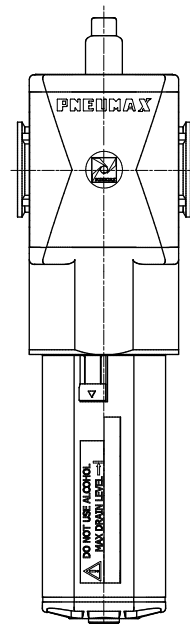
**Größe 3**  
Behälterschutz in Kunststoff



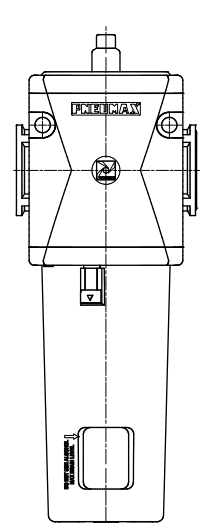
**Größe 3**  
Behälterschutz/Behälter in Metall



**Größe 3 - langer Filtereinsatz**  
Behälterschutz in Kunststoff



**Größe 4**  
alle Versionen



**Bestellcode**

T 17 3BDBV T

**Version**

- N** : Gehäuse in Kunststoff, metallische Gewindeeinsätze (nicht möglich bei Größe 4)
- T** : Gehäuse und Gewinde in Kunststoff (nicht möglich bei Größe 4)
- P** : Gehäuse aus Aluminium

**Größe und Anschlüsse**

- 3ADBV** : Größe 3 - G3/8" standard Filter (nur für Versionen N und T)
- 3BDBV** : Größe 3 - G1/2" standard (für alle Versionen)
- 3CDBV** : Größe 3 - 1/2 NPT standard Filter (nur für Version N)
- 3BDCV** : Größe 3 - G1/2" langer Filtereinsatz (nur für Version P)
- 4BDAV** : Größe 4 - G1" standard Filter (nur für Version P)

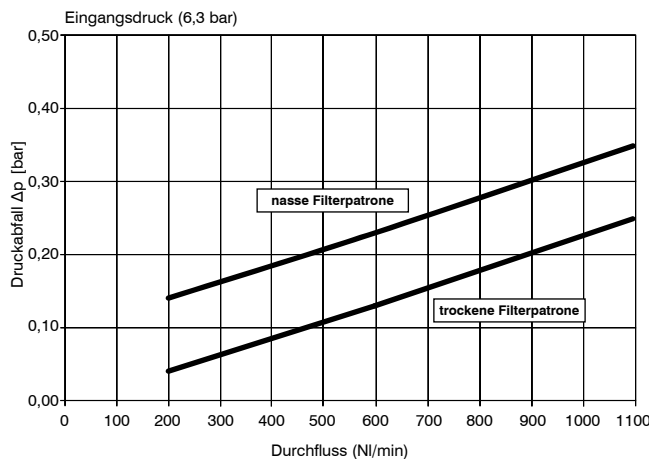
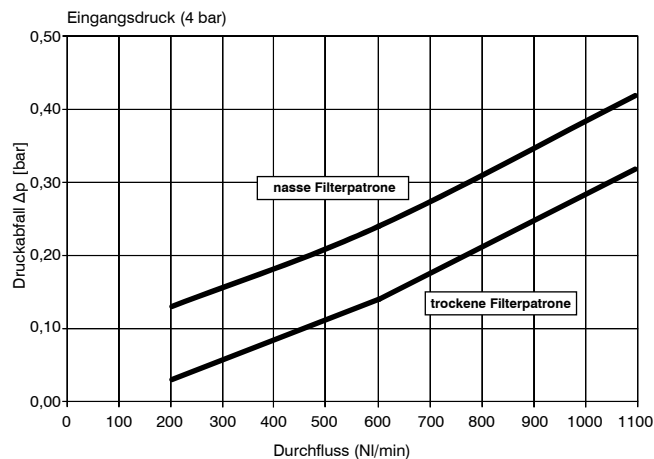
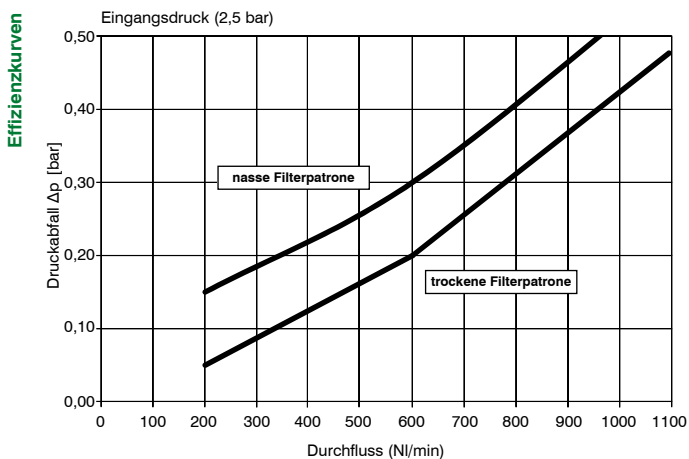
**Behälteroptionen**

- : Behälterschutz in Kunststoff - Behälter PC
- N** : Behälterschutz in Kunststoff - Behälter PA
- P** : Behälterschutz in Metall - Behälter PC
- R** : Behälterschutz in Metall - Behälter PA
- T** : Behälter in Metall

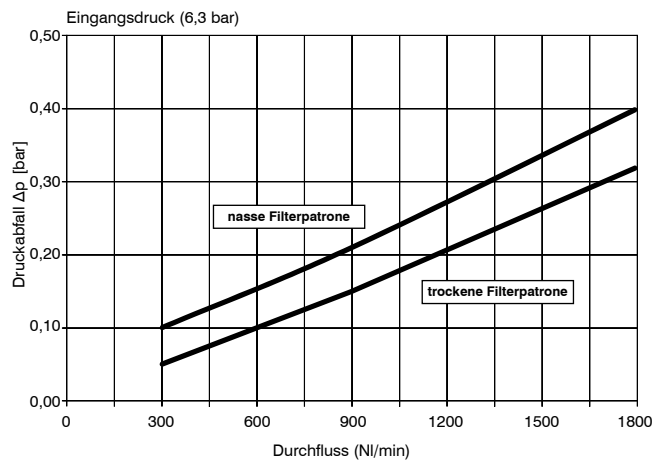
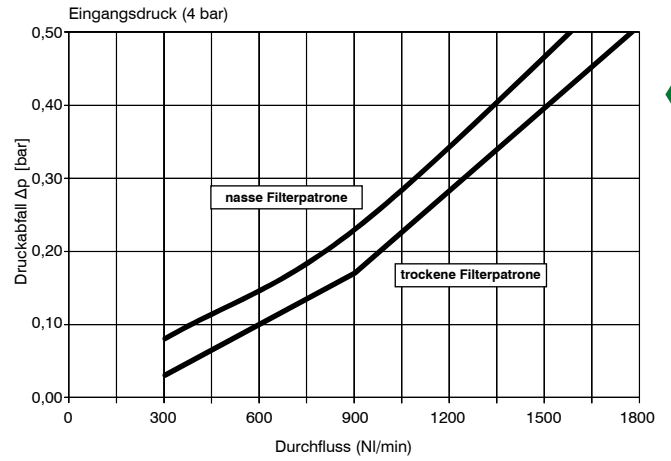
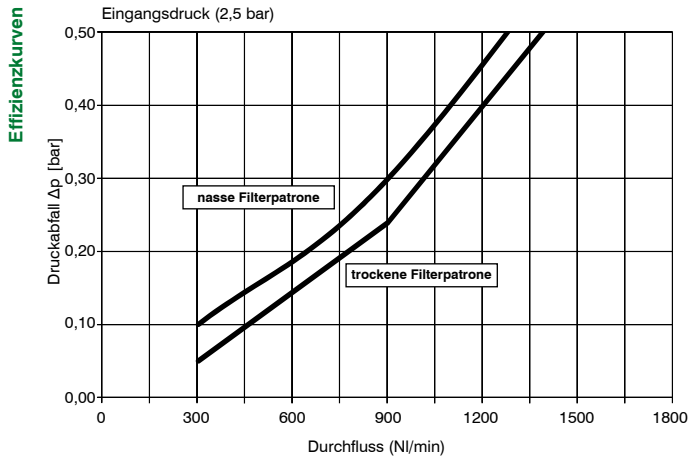
**Bestellbeispiel T173BDBVT** : Ölabscheider Größe 3, G1/2", standard Filter, Behälter in Metall

**Kennlinien**

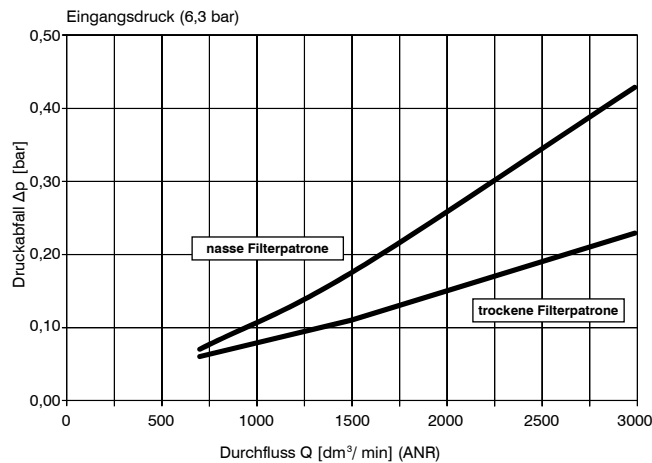
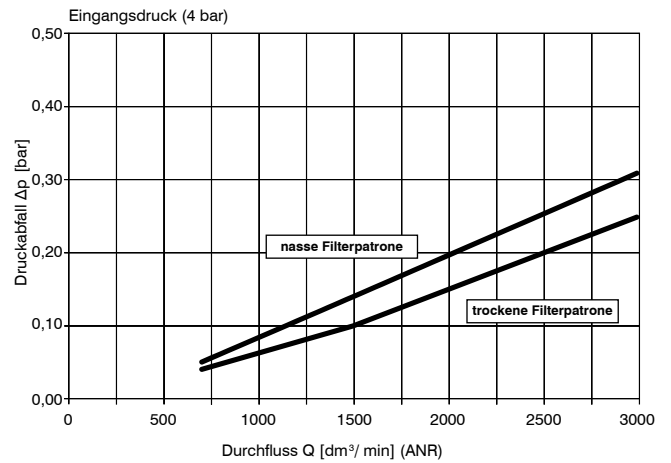
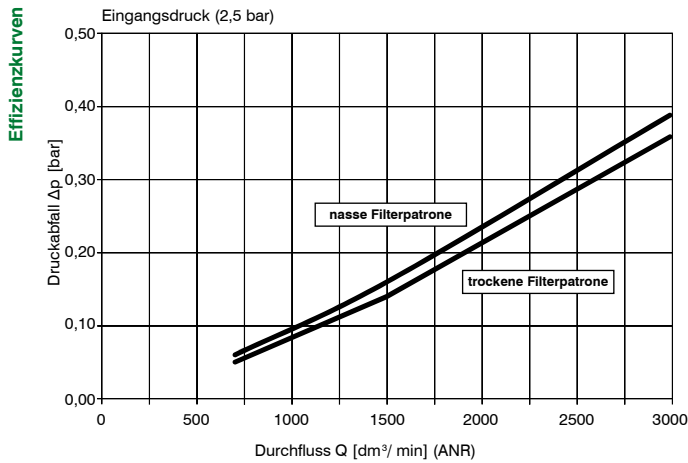
**Größe 3 - standard Filterpatrone**



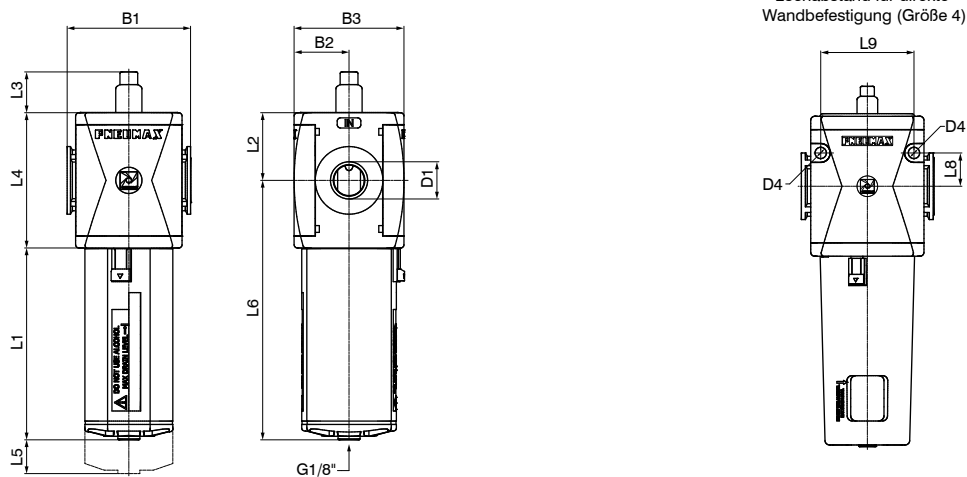
Größe 3 - lange Filterpatrone



Größe 4 - standard Filterpatrone



**Abmessungen**



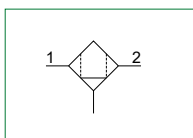
DRUCKLUFTAUFBEREITUNG

Modell	B1	B2	B3	D1		L1 - Behälterwerkstoff		L3	L4		L5	L8	L9
				standard Filterpatrone	lange Filterpatrone	Kunststoff	Metall		standard Filterpatrone	lange Filterpatrone			
#173..	73	32,5	65	G3/8" G1/2" 1/2" NPT	G1/2"	113,5	116	24,1	80	118	65	/	/
#174..	99	44	88	G1"	/	143	145,5	22,5	105	/	103	25	70

► **Aktivkohlefilter (DD)**



- ▶ Filterung durch Aktivkohle
- ▶ Verfügbar in zwei Größen, mit Anschlüssen G3/8" bis 1"
- ▶ Filterpatrone mit Aktivkohlefilterung und integriertem Partikelfilter
- ▶ Zur Rückhaltung von Öldämpfen, Kohlenwasserstoffen, Gerüchen und Partikeln
- ▶ Verbleibender Ölanteil am Ausgang <0,003 ppm (Eintrag von Aerosol max. 0,01 ppm)
- ▶ Hohe Absorbtionskapazität, durch geringen Differentialdruck
- ▶ Partikelausscheidegrad 99,97% (Partikelgröße 0,01 µm)
- ▶ Montage des Behälters mittels Bajonettverschluss und Sicherungsverriegelung
- ▶ Halbautomatischer Kondensatablass
- ▶ ATEX zertifiziert (II 2GD oder II 3GD)
- ▶ max. Eingangsdruck 20 bar



**Zu beachten**

Zur optimalen Ausschöpfung des Wirkungsgrades und zur Verlängerung der Standzeit ist es zu empfehlen einen Vorfilter mit 5 µm Filterfeinheit zu montieren. Die Filterpatrone sollte regelmäßig ersetzt werden.

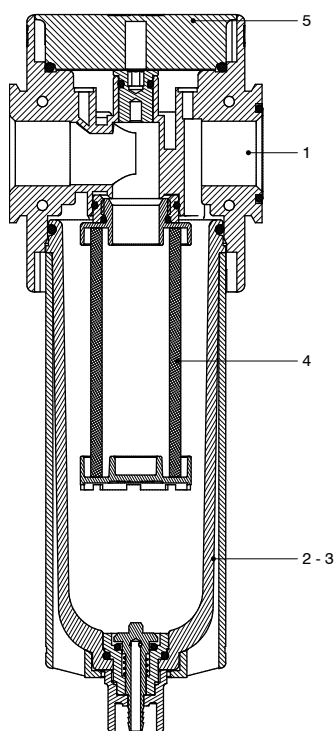
Technische Daten		Größe	Größe 3	Größe 4
<b>Gehäuse und Anschlussgewinde</b>		Gehäuse in Kunststoff, Anschlussgewinde in Kunststoff (Version T) Gehäuse in Kunststoff, Anschlussgewinde in Metall (Version N)		/
		Gehäuse und Gewindeanschlüsse in Aluminium (Versionen P-L)		
<b>Behälter und Behälterschutz</b>		Behälterschutz in Kunststoff - Behälter PC Behälterschutz in Kunststoff - Behälter PA Behälterschutz Metall - Behälter PC Behälterschutz Metall - Behälter PA Behälter Metall (ohne Füllstandsanzeige)		
<b>Anschlüsse IN/OUT</b>	<b>Version T</b>	G1/2"		-
	<b>Version N</b>	G3/8" - G1/2" - 1/2" NPT		
	<b>Version P und L</b>	G1/2"		G1"
<b>Befestigung</b>		mit Montageflansch Y, siehe Seite 89		Wandmontage direkt durch das Gehäuse
<b>Montagerichtung</b>		vertikal ±5°		
<b>Verbleibender Ölanteil am Ausgang</b>		<0,003 ppm (Eintrag von Aerosol max. 0,01 ppm)		
<b>Behältervolumen</b>		68 cm³		90 cm³
<b>Kondensatablass</b>		halbautomatisch		
<b>Max. Anzugsmoment der Verschraubungen, Anschlüsse IN/OUT</b>		G3/8" Metall: 25 Nm G1/2" Metall: 30 Nm G1/2" Metall: 22 Nm		G1" Metall: 35 Nm

Operative Daten		Größe	Größe 3	Größe 4
<b>kondensatablass</b>		halbautomatisch		
<b>Max. Eingangsdruck</b>		13 bar 20 bar (nur bei Behälterschutz in Metall)		
<b>Min. Eingangsdruck</b>		0,5 bar		
<b>Betriebstemperatur</b>		-5 °C ... +50 °C -30°C +80°C (nur für die Version P und Behälter in Metall) -40°C +80°C (nur für die Version L und Behälter in Metall)		
<b>Standzeit Filtereinsatz</b>		2000 Stunden		

Gewichte	Größe	Größe 3	Größe 4
Version mit Kunststoffgehäuse und Behälterschutz und Behälter in Kunststoff		395 g	/
Version mit Kunststoffgehäuse, Behälterschutz in Aluminium und Behälter in Kunststoff		432 g	/
Version mit Kunststoffgehäuse und Behälter in Aluminium		505 g	/
Version mit Aluminiumgehäuse und Behälter und Behälterschutz in Kunststoff		518 g	1201 g
Version mit Aluminiumgehäuse, Behälterschutz in Aluminium und Behälter in Kunststoff		554 g	1344 g
Version mit Aluminiumgehäuse und Behälter in Aluminium		628 g	1368 g

**Werkstoffe**

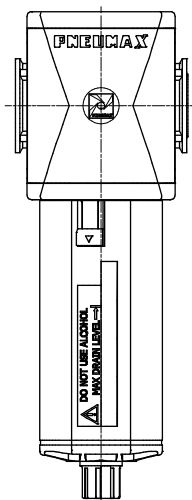
Schnittdarstellung



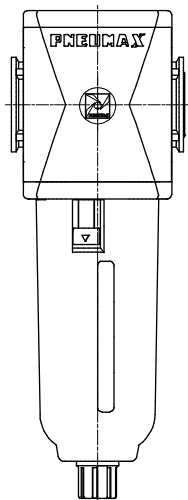
Aktivkohlefilter		
1	Gehäuse	Polyamid Aluminium Druckguss
2	Kunststoffbehälter	Polycarbonat Polyamid
3	Metallbehälter Behälterschutz	Aluminium Druckguss Polyamid - Aluminium Druckguss
4	Filterelement	Aktivkohle
5	Gehäuseverschluss	Polyamid Aluminium Druckguss

**Design**

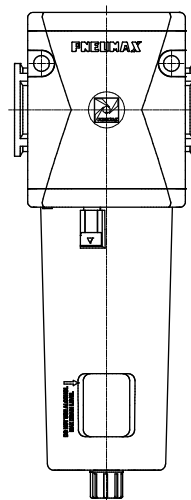
**Größe 3**  
Behälterschutz in Kunststoff



**Größe 3**  
Behälterschutz/Behälter in Metall

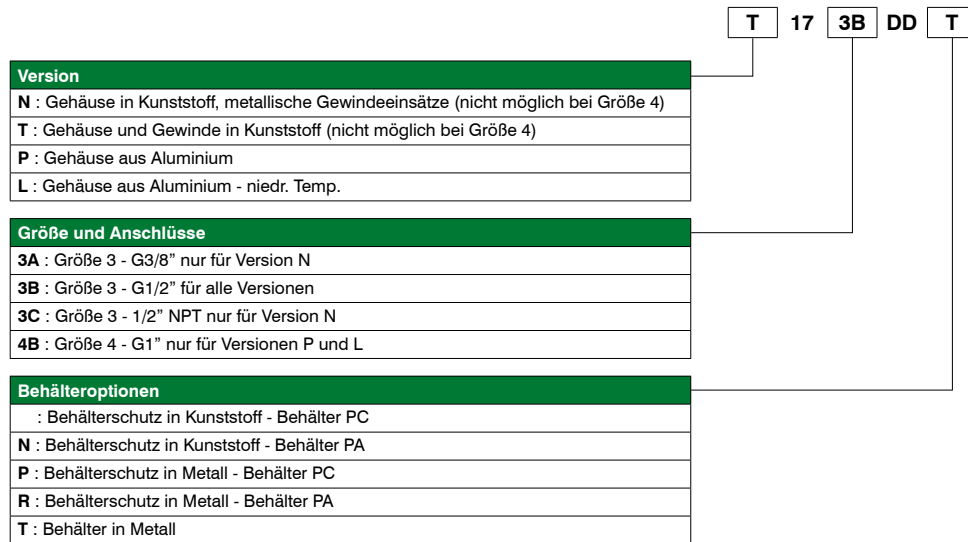


**Größe 4**  
Alle Versionen





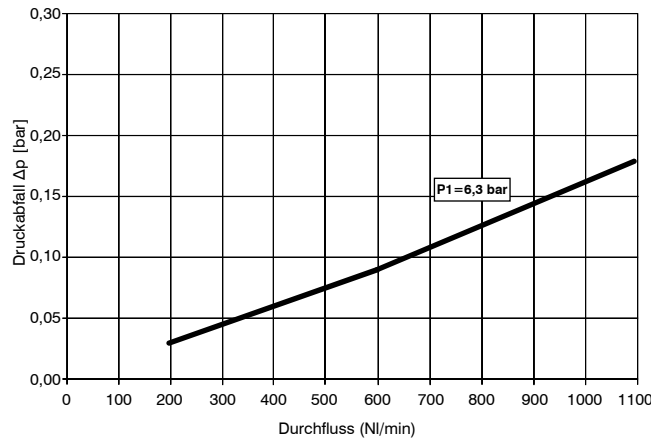
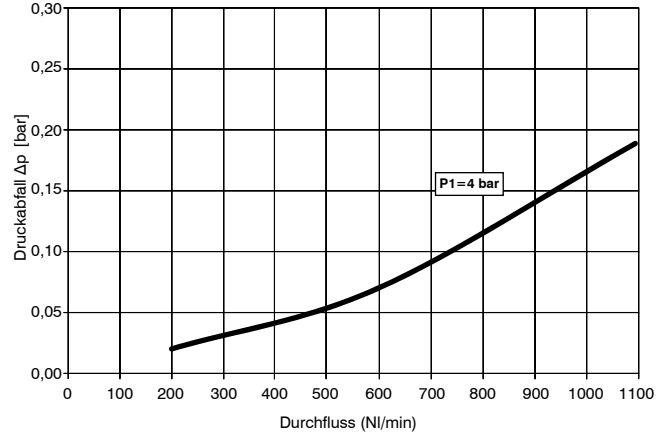
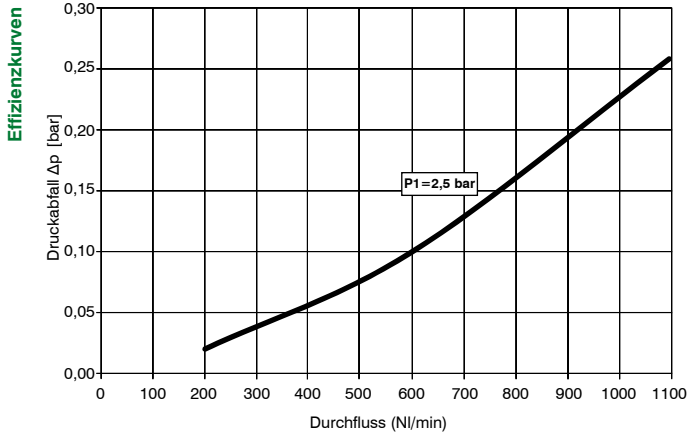
**Bestellcode**



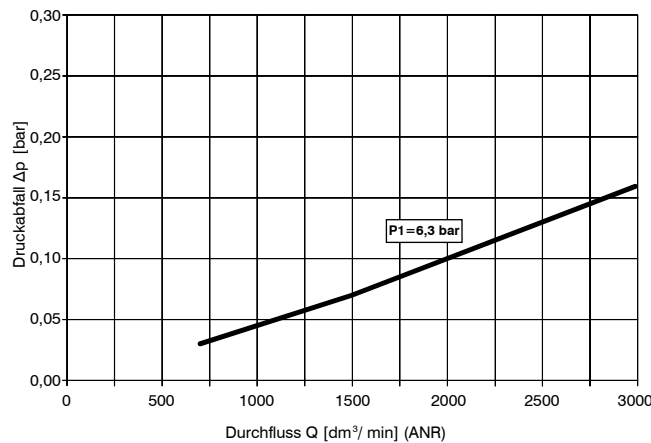
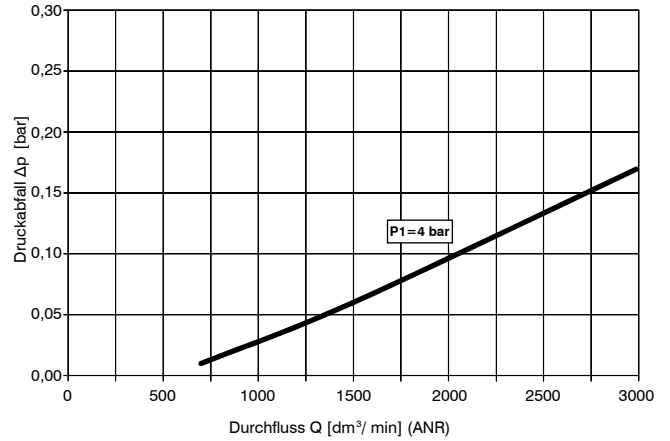
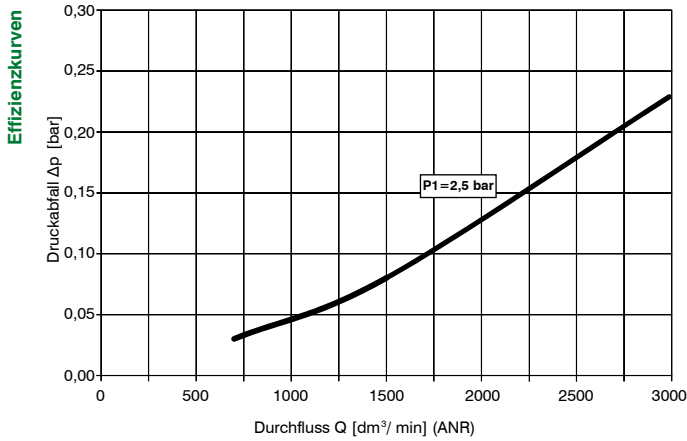
**Bestellbeispiel T173BDDT** : Aktivkohlefilter Größe 3, G1/2", Metallbehälter

Kennlinien

Größe 3

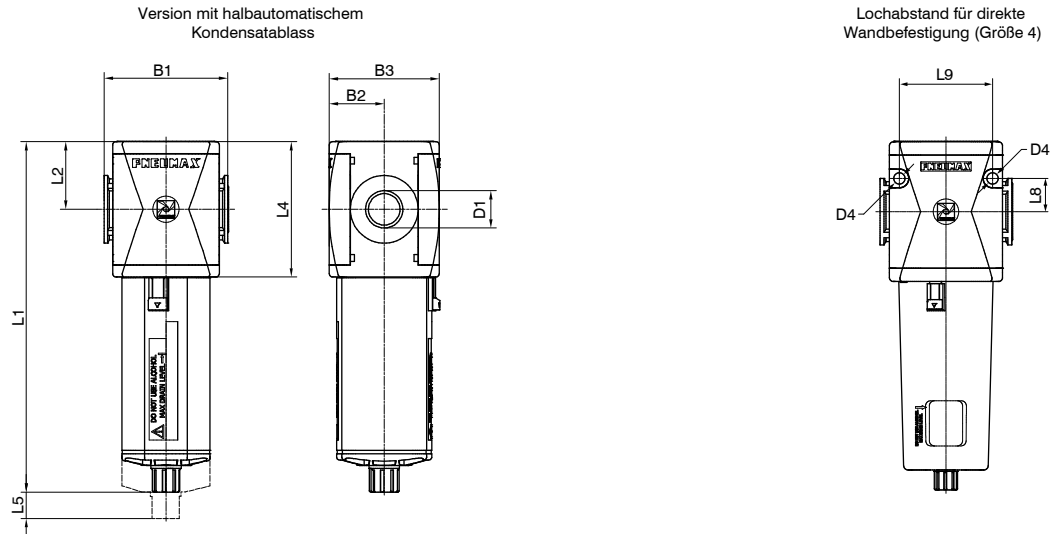


Größe 4



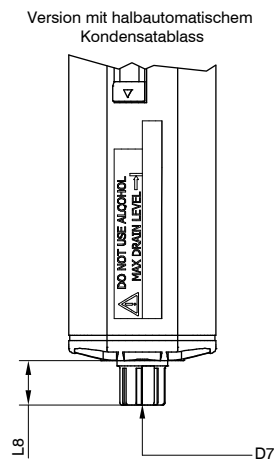


## Abmessungen



Modell	B1	B2	B3	D1	D4	L1 - Behälterwerkstoff		L2	L4	L5	L8	L9
						Kunststoff	Metall					
#173..	73	32,5	65	G3/8" G1/2" 1/2" NPT	/	207,2	209,5	40	80	65	/	/
#174..	99	44	88	G1" 1" NPT	8,5	262	264,5	52,5	105	103	25	70

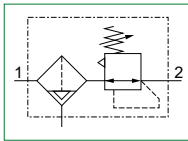
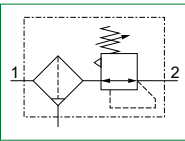
## Abmessungen Varianten



Modell	L8 - Behälterwerkstoff		D7
	Kunststoff	Metall	
halbautomatischer Kondensatablass	15,7	18	Schlauchanschluss Ø 6

**Filterdruckregler (E - EM - EW - EP - EZ)**


- ▶ Membran Filterdruckregler mit Sekundärdruckentlüftung
- ▶ Verfügbar in 4 Größen mit einem Durchfluss bis zu 8000 NI/min, und mit Anschlussgewinde G1/8" bis G1"
- ▶ Rollmembrane mit geringer Hysterese und geregelter Entlüftung
- ▶ Filterelement in HDPE, mit 3 Filtereinheiten (5 µm, 20 µm, 50 µm)
- ▶ Montage des Behälters mittels Bajonettverschluss und Sicherungsverriegelung
- ▶ Halbautomatischer oder automatischer Kondensatablass
- ▶ Verfügbar in 4 Druckbereichen bis zu 12 bar Ausgangsdruck
- ▶ Lieferung inkl. Befestigungsmutter für Schalttafeleinbau
- ▶ Verfügbar mit integriertem Manometer oder Digitaldruckschalter
- ▶ ATEX zertifiziert (II 2GD oder II 3GD)
- ▶ max. Eingangsdruck 20 bar


**Zu beachten**

Die Einstellung des Drucks muss in ansteigender Richtung erfolgen. Der Regler arbeitet umso genauer, je enger der Einstellbereich des Reglers am Zieldruck liegt. Für den Anschluss des Kondensatablasses ist min. ein 6 mm Schlauch zu verwenden.

**DRUCKLUFTAUFBEREITUNG**
**Technische Daten**

Größe		Größe 1	Größe 2	Größe 3	Größe 4
<b>Gehäuse und Anschlussgewinde</b>		Gehäuse in Kunststoff, Anschlussgewinde in Kunststoff (Version T) Gehäuse in Kunststoff, Anschlussgewinde in Metall (Version N)			/
		/	Gehäuse und Gewindeanschlüsse in Aluminium (Versionen P-L)		
<b>Behälter und Behälterschutz</b>		Behälterschutz in Kunststoff - Behälter PC Behälterschutz in Kunststoff - Behälter PA			
		/	Behälterschutz Metall - Behälter PC Behälterschutz Metall - Behälter PA Behälter Metall (ohne Füllstandsanzeige)		
<b>Anschlüsse IN/OUT</b>	<b>Version T</b>	G1/4"	G3/8"	G1/2"	-
	<b>Version N</b>	G1/8" - G1/4" - 1/4" NPT	G3/8" - G1/4" - 3/8" NPT	G3/8" - G1/2" - 1/2" NPT	-
	<b>Version P und L</b>	-	G3/8" - 1/4" NPT	G1/2" - 1/2" NPT	G1" - 1" NPT
<b>Befestigung</b>		mit Montageflansch Y, siehe Seite 89 mit Befestigungswinkel, siehe Zubehör			Wandmontage direkt durch as Gehäuse
<b>Montagerichtung</b>		vertikal ±5°			
<b>Filtereinheit</b>		5 µm 20 µm 50 µm			
<b>Regelbereich</b>		0-2 bar 0-4 bar 0-8 bar 0-12 bar (Beim digitalen Druckschalter beträgt der max. Anzeigedruck 10 bar)			
<b>Behältervolumen</b>		18 cm³	34 cm³	68 cm³	90 cm³
<b>Kondensatablass</b>		halbautomatisch automatisch			
<b>Regelung</b>		Manuelle Feststellung/Lösung durch Druck/Zug Abschließbar mit Schloss			
<b>Druckanzeige</b>		Manometeranschlussgewinde G1/8", bzw. 1/8" NPT (nur wenn Ein-/Ausgang auch mit NPT Gewinde) Integrierter Manometer (optional) Digitaler Druckschalter (optional)			
<b>Max. Anzugsmoment der Verschraubungen, Anschlüsse IN/OUT</b>		G1/8" Metall: 15 Nm G1/4" Metall: 20 Nm G1/4" Kunststoff: 9 Nm	G1/4" Metall: 20 Nm G3/8" Metall: 25 Nm G3/8" Kunststoff: 16 Nm	G3/8" Metall: 25 Nm G1/2" Metall: 30 Nm G1/2" Kunststoff: 22 Nm	G1" Metall: 35 Nm
<b>Max. Anzugsmoment am Manometeranschluss</b>		G1/8" Kunststoff: 4 Nm G1/8" Metall: 15 Nm			

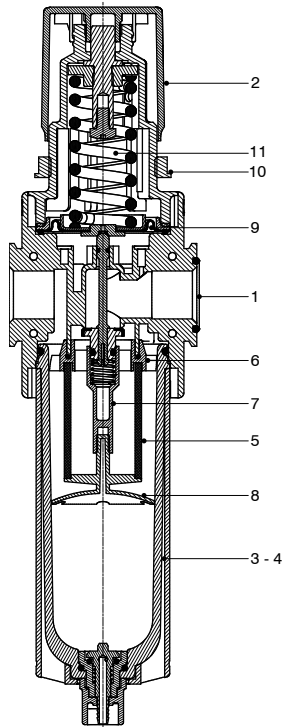
**Operative Daten**

Größe	Größe 1	Größe 2	Größe 3	Größe 4	Größe 1	Größe 2	Größe 3	Größe 4
<b>kondensatablass</b>	halbautomatisch				automatisch			
<b>Max. Eingangsdruck</b>	13 bar				10 bar			
	/	20 bar (nur bei Behälterschutz in Metall)		/	16 bar (nur bei Behälterschutz in Metall)			
<b>Min. Eingangsdruck</b>	0,5 bar				0,5 bar			
<b>Betriebstemperatur</b>	-5 °C ... +50 °C				-5 °C ... +50 °C			
	/	-30 °C ... +80 °C (nur für die Version P und Behälter in Metall) -40 °C ... +80 °C (nur für die Version L und Behälter in Metall)						
<b>Betriebstemperatur mit digit. Druckschalter</b>	0 °C ... +50 °C							

Gewichte					
	Größe	Größe 1	Größe 2	Größe 3	Größe 4
Version mit Kunststoffgehäuse und Behälterschutz und Behälter in Kunststoff		210 g	410 g	500 g	/
Version mit Kunststoffgehäuse, Behälterschutz in Aluminium und Behälter in Kunststoff		/	440 g	600 g	/
Version mit Kunststoffgehäuse und Behälter in Aluminium		/	460 g	660 g	/
Version mit Aluminiumgehäuse und Behälter und Behälterschutz in Kunststoff		/	480 g	710 g	1460 g
Version mit Aluminiumgehäuse, Behälterschutz in Aluminium und Behälter in Kunststoff		/	510 g	730 g	1600 g
Version mit Aluminiumgehäuse und Behälter in Aluminium		/	560 g	790 g	1620 g

### Werkstoffe

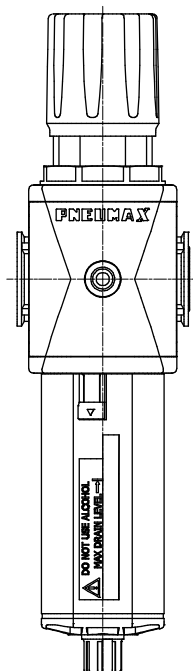
Schnittdarstellung



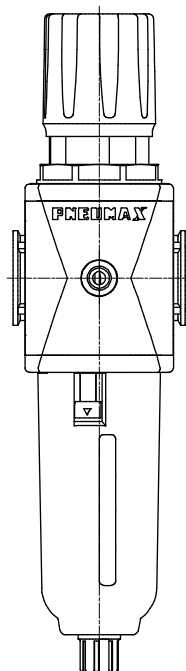
Filterdruckregler		
1	Gehäuse	Polyamid Aluminium Druckguss
2	Einstellknopf	Polyamid
3	Kunststoffbehälter	Polycarbonat Polyamid
4	Metallbehälter Behälterschutz	Aluminium Druckguss Polyamid - Aluminium Druckguss
5	Filterelement	Polyethylen
6	Deflektor	Acetal Resin
7	Schutterunterstützung	Acetal Resin
8	Kondensatabscheider	Acetal Resin
9	Membrane	NBR
10	Befestigungsmutter	Polyamid
11	Druckfeder	Stahl

### Design

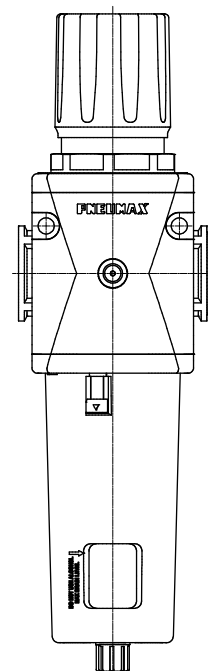
**Größe: 1 - 2 - 3**  
Behälterschutz in Kunststoff



**Größe: 1 - 2 - 3**  
Behälterschutz/Behälter in Metall



**Größe 4**  
Alle Versionen





**Bestellcode**

DRUCKLUFTAUFBEREITUNG

T 17 3B E M B D S [ ] [ ] [ ] [ ] T

**Version**

- N : Gehäuse in Kunststoff, metallische Gewindeeinsätze (nicht möglich bei Größe 4)
- T : Gehäuse und Gewinde in Kunststoff (nicht möglich bei Größe 4)
- P : Gehäuse aus Aluminium (nicht möglich bei Größe 1)
- L : Gehäuse aus Aluminium - niedr. Temp. (nicht möglich bei Größe 1)

**Größe und Anschlüsse**

- 1A : Größe 1 - G1/8" nur für Version N
- 1B : Größe 1 - G1/4" nur für Versionen T und N
- 1C : Größe 1 - 1/4 NPT nur für Version N
- 2A : Größe 2 - G1/4" nur für Version N
- 2B : Größe 2 - G3/8" für alle Versionen
- 2C : Größe 2 - 3/8 NPT nur für Version N - 1/4 NPT nur für Versionen P und L
- 3A : Größe 3 - G3/8" nur für Version N
- 3B : Größe 3 - G1/2" für alle Versionen
- 3C : Größe 3 - 1/2 NPT nur für Versionen N, P und L
- 4B : Größe 4 - G1" nur für Versionen P und L
- 4C : Größe 4 - 1 NPT nur für Versionen P und L

**Optionen für die Druckanzeige**

- : G1/8" - 1/8" NPT Gewinde
- M : integrierter Manometer
- W : integrierter Manometer, Durchfluss von rechts nach links
- P : digitaler Druckschalter
- Z : digitaler Druckschalter, Durchfluss von rechts nach links

**Filterfeinheit**

- A : 5 µm
- B : 20 µm
- C : 50 µm

**Regelbereich**

- A : 0 - 2 bar
- B : 0 - 4 bar
- C : 0 - 8 bar
- D : 0 - 12 bar

**Kondensatablass**

- : halbautomatischer Kondensatablass
- S : automatischer Kondensatablass

**Optionen für Sekundärdruckentlüftung**

- : mit Sekundärdruckentlüftung
- L : ohne Sekundärdruckentlüftung

**Sicherungsoptionen**

- : ohne
- K : abschließbar
- U : abschließbar mit Universalschloss/Schlüssel

**Optionen für digitalen Druckschalter**

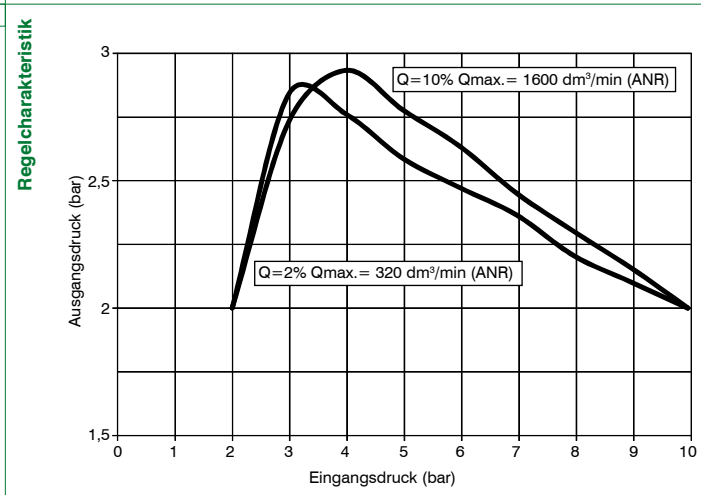
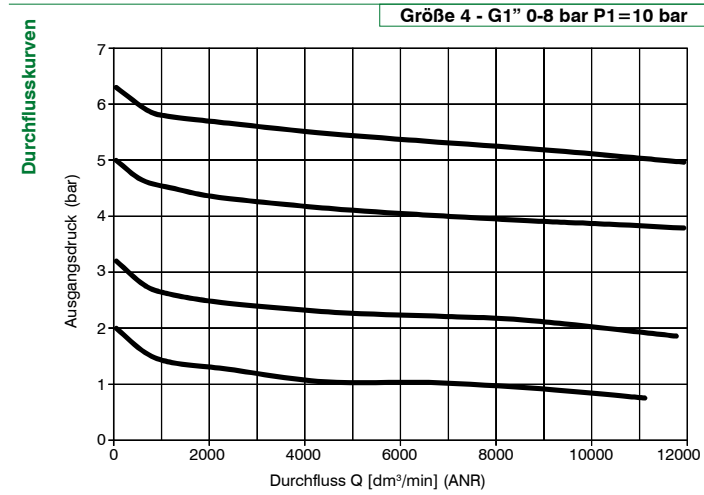
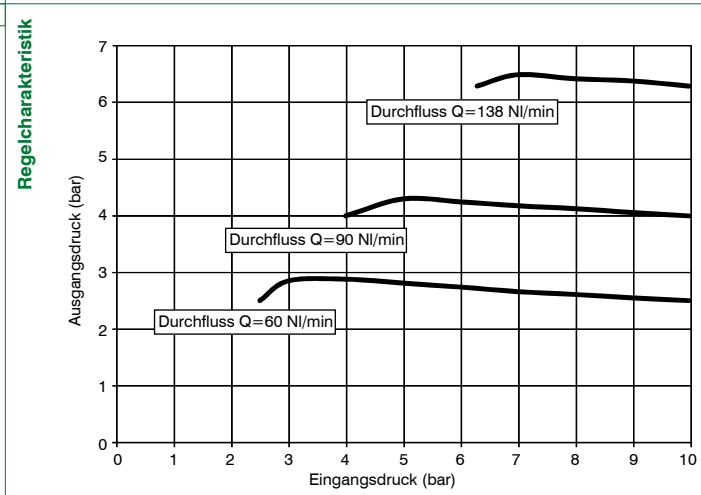
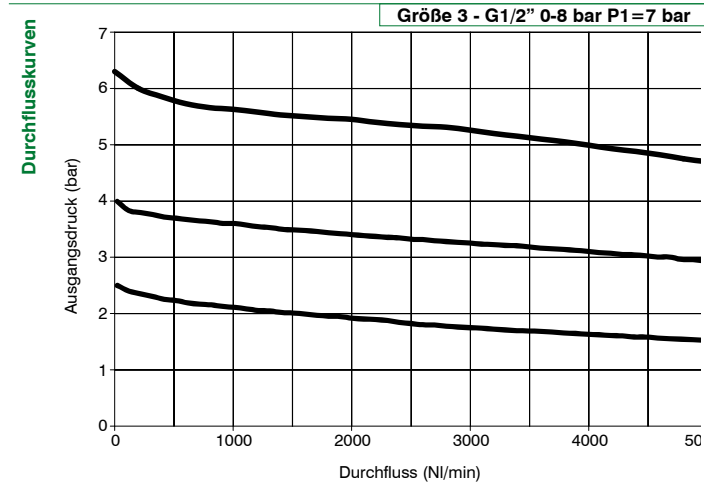
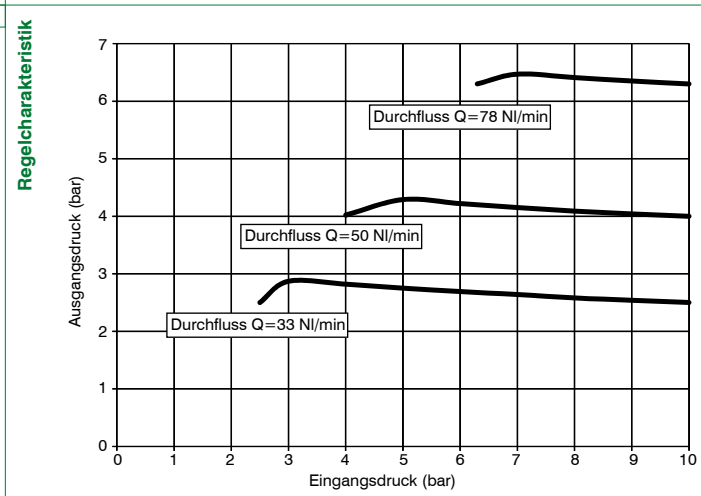
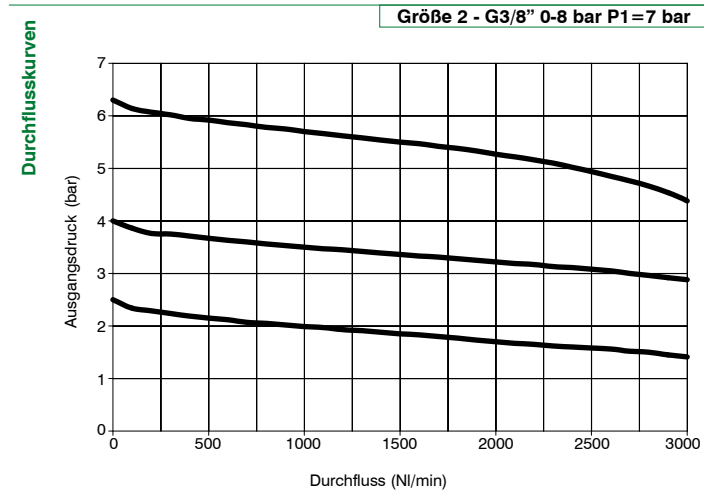
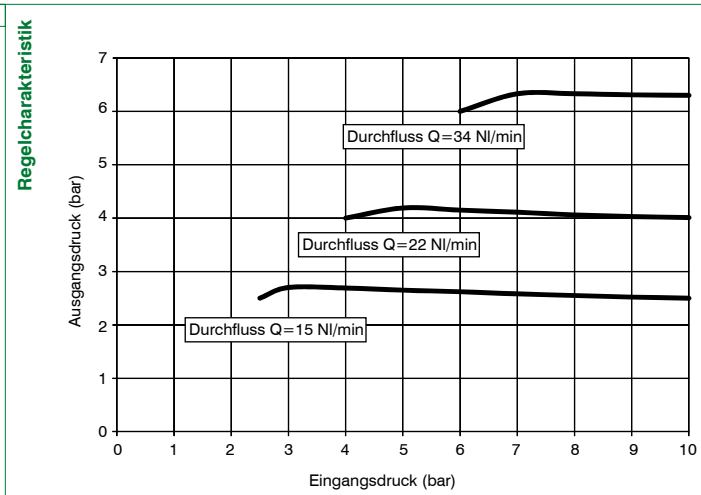
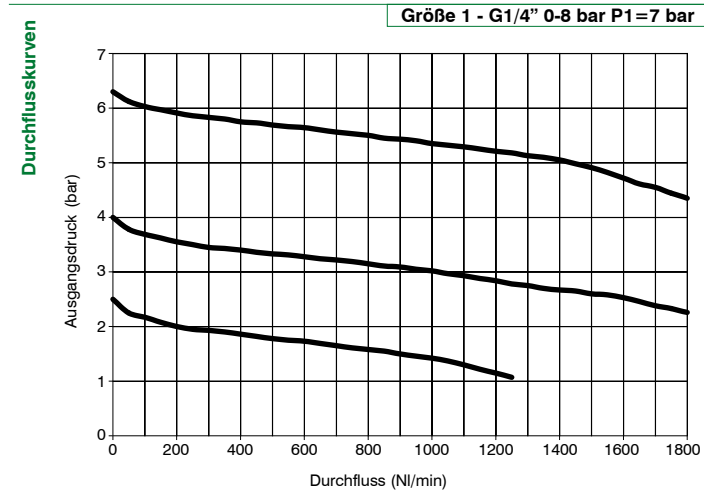
- A : 150 mm Kabel, M8 Stecker PNP
- B : 150 mm Kabel, M8 Stecker NPN
- C : 2 m Kabel PNP
- D : 2 m Kabel NPN

**Behälteroptionen**

- : Behälterschutz in Kunststoff - Behälter PC
- N : Behälterschutz in Kunststoff - Behälter PA
- P : Behälterschutz Metall - Behälter PC (nicht möglich bei Größe 1)
- R : Behälterschutz Metall - Behälter PA (nicht möglich bei Größe 1)
- T : Behälter in Metall (nicht möglich bei Größe 1)

**Bestellbeispiel T173BEMBDST** : Filterdruckregler, Größe 3, G1/2", Filterfeinheit 20µm, Druckregelbereich 0 - 12 bar, Gehäuse und Gewinde aus Kunststoff, integriertes Manometer, automatischer Kondensatablass, Behälter in Metall.

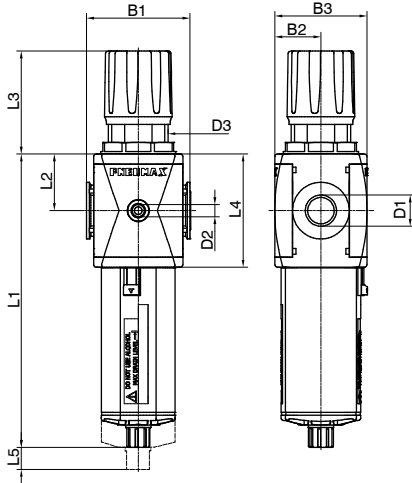
Kennlinien



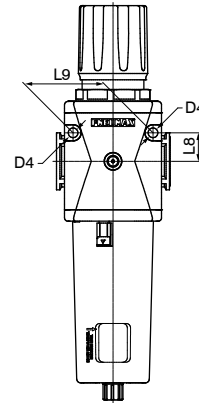
DRUCKLUFTAUFBEREITUNG

**Abmessungen**

Version mit Manometeranschlussgewinde und halbautomatischem Kondensatablass



Lochabstand für direkte Wandbefestigung (Größe 4)

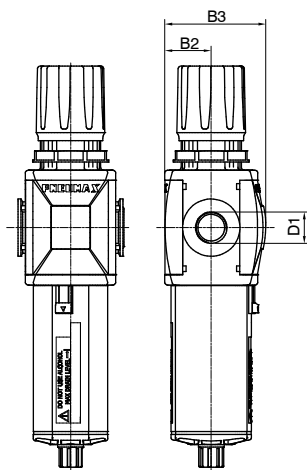


DRUCKLUFTAUFBEREITUNG

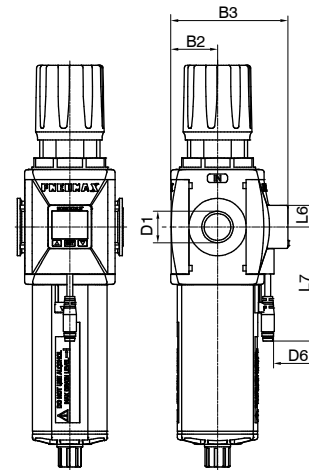
Modell	B1	B2	B3	D1	D2	D3	D4	L1 - Behälterwerkstoff		L2	L3	L4	L5	L8	L9
								Kunststoff	Metall						
#171..	48	21	42	G1/8" G1/4" 1/4" NPT	G1/8" 1/8" NPT	M30x1,5	/	148	/	27,5	54	55	40	/	/
#172..	62	28,5	57	G1/4" G3/8" 1/4" NPT 3/8" NPT	G1/8" 1/8" NPT	M42x1,5	/	169,1	171,5	34	71,8	68	50	/	/
#173..	73	32,5	65	G3/8" G1/2" 1/2" NPT	G1/8" 1/8" NPT	M42x1,5	/	207,2	209,5	40	72,8	80	65	/	/
#174..	99	44	88	G1" 1" NPT	G1/8" 1/8" NPT	M54x1,5	8,5	262	264,5	52,5	87,5	105	103	25	70

**Abmessungen Varianten**

Version mit integriertem Manometer



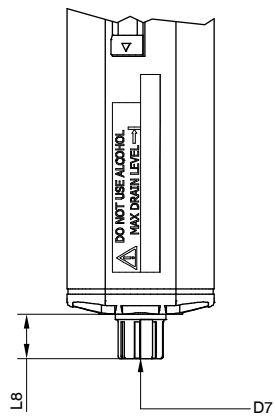
Version mit digitalem Druckschalter



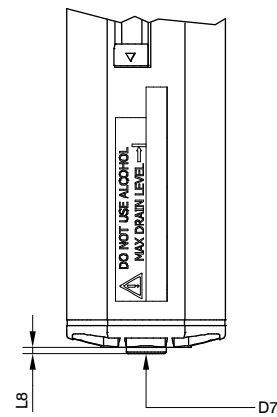
Modell	B2	B3		D1	D6 - in Abhängigkeit zum gewählten dig. Druckschalter		L6	L7 - In Abhängigkeit zum gewählten dig. Druckschalter	
		mit Manometer	mit digitalem Druckschalter		A - B	C - D		A - B	C - D
#171..	21	48,5	60	G1/8" G1/4" 1/4" NPT	M8 - 3 PIN	3 x 0,129 mm, Ø 4 mm	15	150	2000
#172..	28,5	62,5	73,5	G1/4" G3/8" 1/4" NPT 3/8" NPT					
#173..	32,5	70,5	81,5	G3/8" G1/2" 1/2" NPT					
#174..	44	90,5	101,5	G1" 1" NPT					

## Abmessungen Varianten

Version mit halbautomatischem  
Kondensatablass



Version mit automatischem  
Kondensatablass



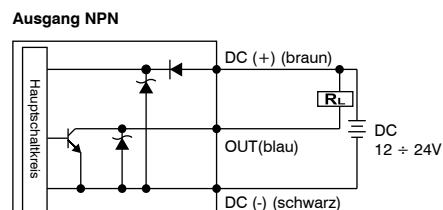
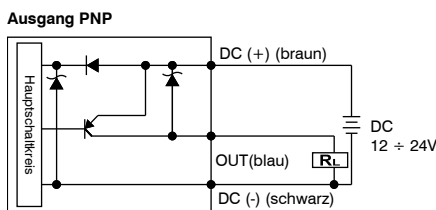
Modell	L8 - Behälterwerkstoff		D7
	Kunststoff	Metall	
halbautomatischer Kondensatablass	15,7	18	Schlauchanschluss Ø 6
automatischer Kondensatablass	2	4,5	G1/8"

► **Digitaler Druckschalter**

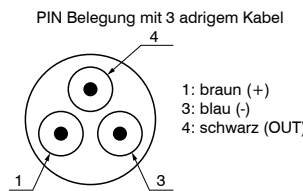
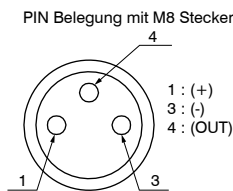


- dreifarbiges Display für leichtes Ablesen
- Druckanzeige in 4 verschiedenen Maßeinheiten
- Optional digitaler Ausgang in PNP oder NPN
- Ausführung als Wechsler (N.O. oder N.C.) wählbar direkt am Druckschalter
- lieferbar mit M8 Stecker (3 PIN) oder mit 2 m Kabel, 3 adrig
- Einzel lieferbar, oder in Kombination mit einem Filterregler

**Schaltschema**



**PIN Belegung**



**Bestellcode für Stecker mit Kabel**

**MCH1:** Kabel 3 adrig, Länge 2,5 m mit M8 Stecker

**MCH2:** Kabel 3 adrig, Länge 5 m mit M8 Stecker

**MCH3:** Kabel 3 adrig, Länge 10 m mit M8 Stecker

Stecker



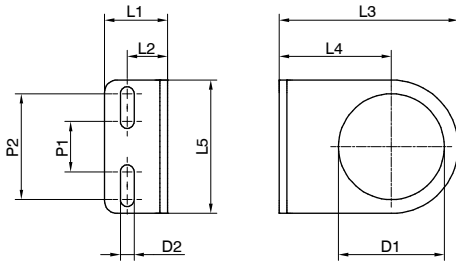
Technische Daten	
Regel- und Anzeigebereich	0 ... 10 bar
max. Arbeitsdruck	15 bar
Medium	gefilterte Druckluft 40 µm
Maßeinheiten im Display	MPa - kgf/cm <sup>2</sup> - bar - psi
Betriebsspannung	12 ... 24 VDC
Stromaufnahme	≤40 mA (ohne Ladung)
digitales Ausgangssignal	PNP - NPN
Ausgangskontakt	Wechsler (N.C. - N.O.)
max. Laststrom	125 mA
Modus zur Aktivierung des digitalen Ausgangssignals	als einzelne Schwelle mit fester Hysterese - als Intervall mit fester Hysterese - als Intervall ohne Hysterese
Aktivierungszeit für das digitale Ausgangssignal	0.05s - 0.25s - 0.5s - 1s - 2s - 3s (einstellbar)
Charakteristik des Displays	zweifache Anzeige, mit 3 Ziffern und Statusanzeige des digitalen Ausgangs, Tastatur mit 3 Drucktasten
Anzeigege Genauigkeit	≤ ±2% full scale Wert ± 1 digit
Schutzart	IP40
Betriebstemperatur	0 °C ... 50 °C
Kabelquerschnitt	3 x 0,129 mm <sup>2</sup> , Ø 4 mm, PVC



► Befestigungswinkel

T172 50

Größe
171 : Größe 1
T172 : Größe 2 - Größe 3



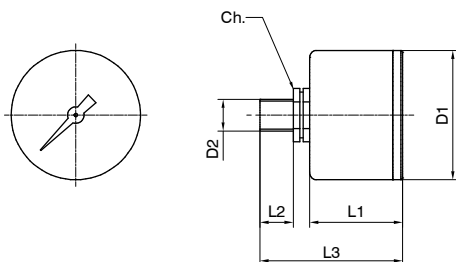
Modell	L1	L2	L3	L4	L5	D1	D2	P1	P2
17150	20	13	50	30	40	30	5,5	20	30
T17250	25	16	71	44,5	53	42	5,5	20	42

► Manometer

17070 A C

Version
A : Durchmesser Ø 40
B : Durchmesser Ø 50

Anzeigebereich
A : 0 - 4 bar
B : 0 - 6 bar
C : 0 - 12 bar



Modell	L1	L2	L3	D1	D2	Ch
17070A..	26	10	44	41	Gc - 1/8"	14
17070B..	27	10	45	49	Gc - 1/8"	14

**Druckregler (R - RM - RW - RP - RZ)**


- ▶ Membran Druckregler mit Sekundärdruckentlüftung
- ▶ Verfügbar in 4 Größen mit einem Durchfluss bis zu 8000 NI/min, und mit Anschlussgewinde G1/8" bis G1"
- ▶ Rollmembrane mit geringer Hysterese und geregelter Entlüftung
- ▶ Verfügbar in 4 Druckbereichen bis zu 12 bar Ausgangsdruck
- ▶ Lieferung inkl. Befestigungsmutter für Schalttafeleinbau
- ▶ Verfügbar mit integriertem Manometer oder Digitaldruckschalter
- ▶ ATEX zertifiziert (II 2GD oder II 3GD)
- ▶ max. Eingangsdruck 20 bar


**Zu beachten**

Die Einstellung des Drucks muss in ansteigender Richtung erfolgen. Der Regler arbeitet umso genauer, je enger der Einstellbereich des Reglers am Zieldruck liegt.

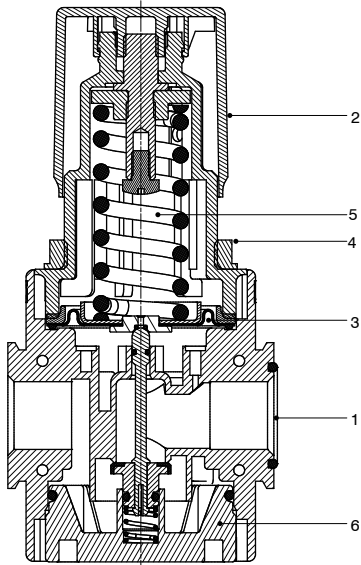
**DRUCKLUFTAUFBEREITUNG**

Technische Daten		Größe	Größe 1	Größe 2	Größe 3	Größe 4	
<b>Gehäuse und Anschlussgewinde</b>		Gehäuse in Kunststoff, Anschlussgewinde in Kunststoff (Version T) Gehäuse in Kunststoff, Anschlussgewinde in Metall (Version N)				/	
		/		Gehäuse und Gewindeanschlüsse in Aluminium (Versionen P-L)			
<b>Anschlüsse IN/OUT</b>	<b>Version T</b>	G1/4"		G3/8"		G1/2"	
	<b>Version N</b>	G1/8" - G1/4" - 1/4" NPT		G3/8" - G1/4" - 3/8" NPT		G3/8" - G1/2" - 1/2" NPT	
	<b>Versionen P und L</b>	non disponibile		G3/8" - 1/4" NPT		G1/2" - 1/2" NPT	
<b>Befestigung</b>		mit Montageflansch Y, siehe Seite 89 mit Befestigungswinkel, siehe Zubehör					Wandmontage direkt durch das Gehäuse
		/					
<b>Montagerichtung</b>		beliebig					
<b>Regelbereich</b>		0-2 bar 0-4 bar 0-8 bar					
		0-12 bar (Beim digitalen Druckschalter beträgt der max. Anzeigedruck 10 bar)					
<b>Regelung</b>		Manuelle Feststellung/Lösung durch Druck/Zug Abschließbar mit Schloss					
<b>Druckanzeige</b>		Manometeranschlussgewinde G1/8", bzw. 1/8" NPT (nur wenn Ein-/Ausgang auch mit NPT Gewinde) Integrierter Manometer (optional) Digitaler Druckschalter (optional)					
<b>Max. Anzugsmoment der Verschraubungen, Anschlüsse IN/OUT</b>		G1/8" Metall: 15 Nm G1/4" Metall: 20 Nm G1/4" Kunststoff: 9 Nm		G1/4" Metall: 20 Nm G3/8" Metall: 25 Nm G3/8" Kunststoff: 16 Nm		G3/8" Metall: 25 Nm G1/2" Metall: 30 Nm G1/2" Kunststoff: 22 Nm	
<b>Max. Anzugsmoment am Manometeranschluss</b>		G1/8" Kunststoff: 4 Nm G1/8" Metall: 15 Nm					

Operative Daten		Größe	Größe 1	Größe 2	Größe 3	Größe 4
<b>Max. Eingangsdruck</b>		13 bar				
		/		20 bar (nur für Version P-L)		
<b>Min. Eingangsdruck</b>		0,5 bar				
<b>Betriebstemperatur</b>		-5 °C ... +50 °C				
		/		-30 °C +80 °C (nur für Version P) -40 °C +80 °C (nur für Version L)		
<b>Betriebstemperatur mit digit. Druckschalter</b>		0 °C ... +50 °C				

Gewichte					
	Größe	Größe 1	Größe 2	Größe 3	Größe 4
Version mit Kunststoffgehäuse		150 g	310 g	390 g	/
Version mit Aluminiumgehäuse		/	400 g	560 g	1260 g

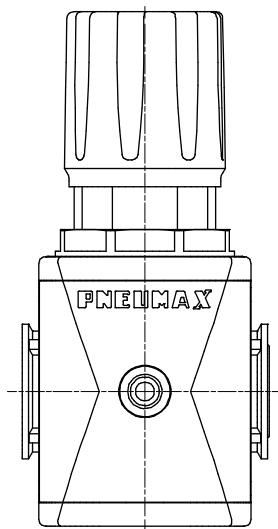
**Werkstoffe**  
Schnittdarstellung



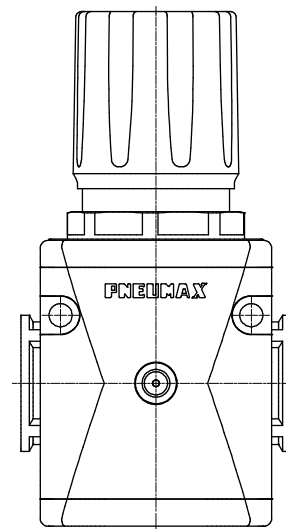
Druckregler		
1	Gehäuse	Polyamid Aluminium Druckguss
2	Einstellknopf	Polyamid
3	Membrane	NBR
4	Befestigungsmutter	Polyamid
5	Druckfeder	Stahl
6	Verschluss	Polyamid / Aluminium Druckguss

**Design**

Größe: 1 - 2 - 3



Größe: 4  
Alle Versionen





**Bestellcode**

T 17 3B R M D

Version
N : Gehäuse in Kunststoff, metallische Gewindeeinsätze (nicht möglich bei Größe 4)
T : Gehäuse und Gewinde in Kunststoff (nicht möglich bei Größe 4)
P : Gehäuse aus Aluminium (nicht möglich bei Größe 1)
L : Gehäuse aus Aluminium - niedr. Temp. (nicht möglich bei Größe 1)

Größe und Anschlüsse
1A : Größe 1 - G1/8" nur für Version N
1B : Größe 1 - G1/4" nur für Versionen T und N
1C : Größe 1 - 1/4 NPT nur für Version N
2A : Größe 2 - G1/4" nur für Version N
2B : Größe 2 - G3/8" für alle Versionen
2C : Größe 2 - 3/8 NPT nur für Version N - 1/4 NPT nur für Versionen P und L
3A : Größe 3 - G3/8" nur für Version N
3B : Größe 3 - G1/2" für alle Versionen
3C : Größe 3 - 1/2 NPT nur für Versionen N, P und L
4B : Größe 4 - G1" nur für Versionen P und L
4C : Größe 4 - 1 NPT nur für Versionen P und L

Optionen für die Druckanzeige
: G1/8" - 1/8" NPT Gewinde
M : integrierter Manometer
W : integrierter Manometer, Durchfluss von rechts nach links
P : digitaler Druckschalter
Z : digitaler Druckschalter, Durchfluss von rechts nach links

Regelbereich
A : 0 - 2 bar
B : 0 - 4 bar
C : 0 - 8 bar
D : 0 - 12 bar

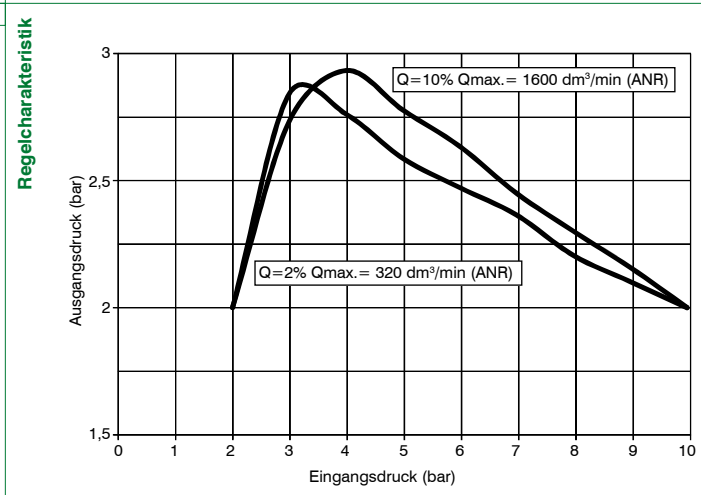
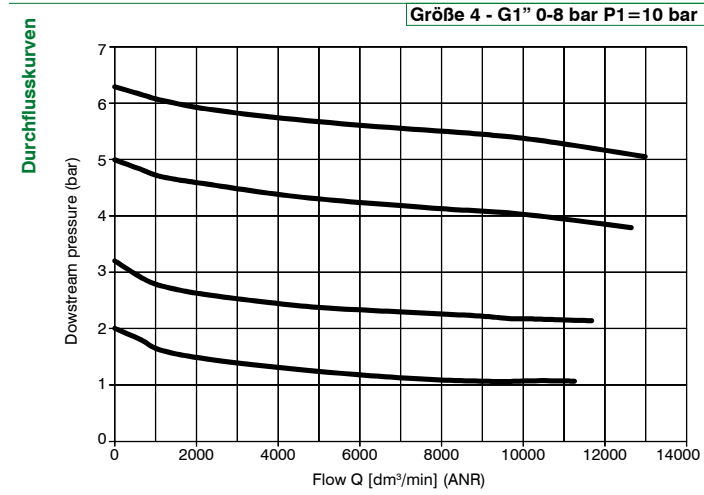
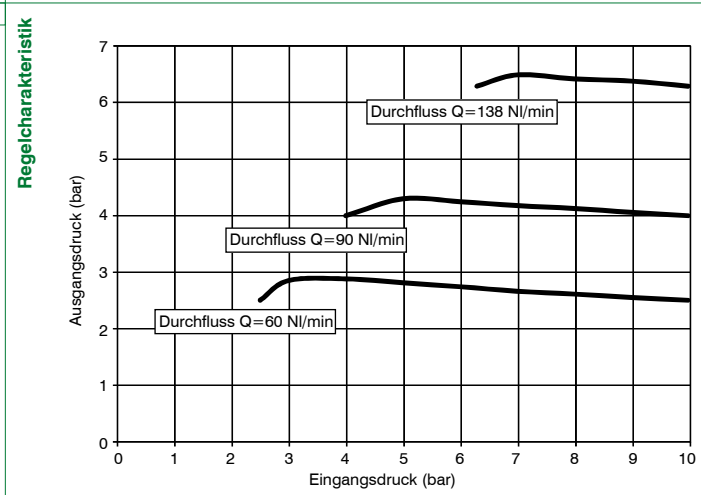
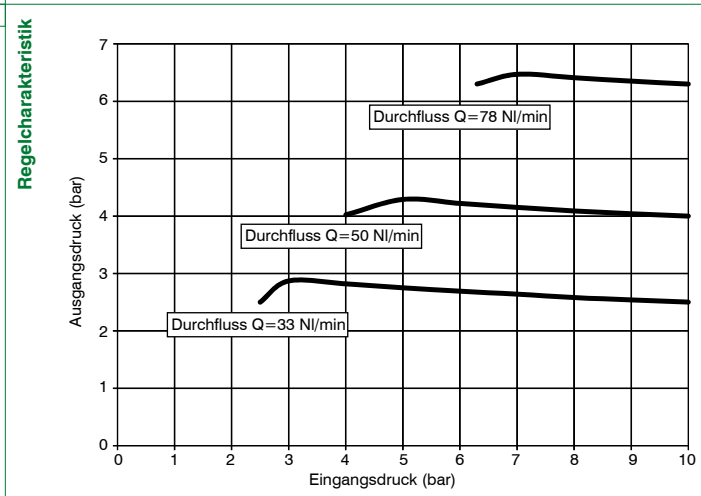
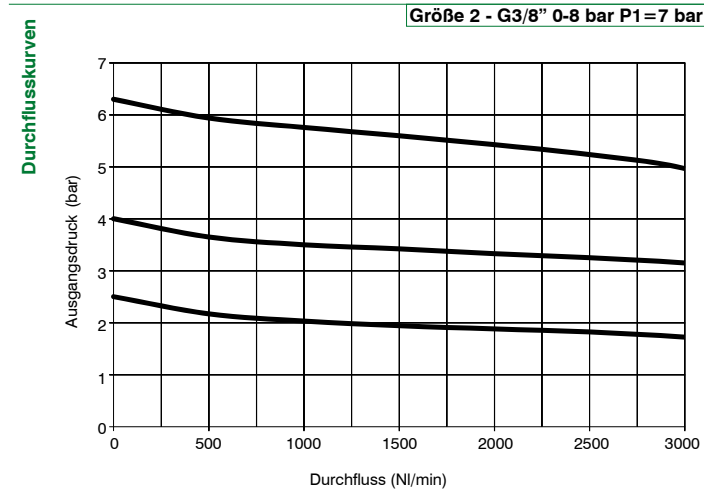
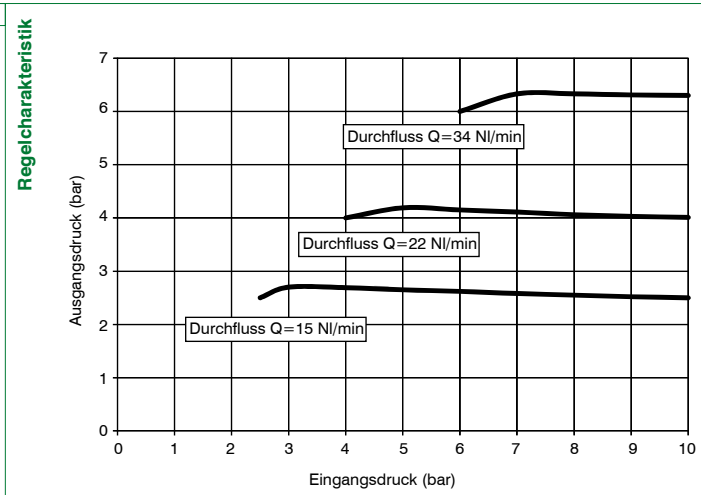
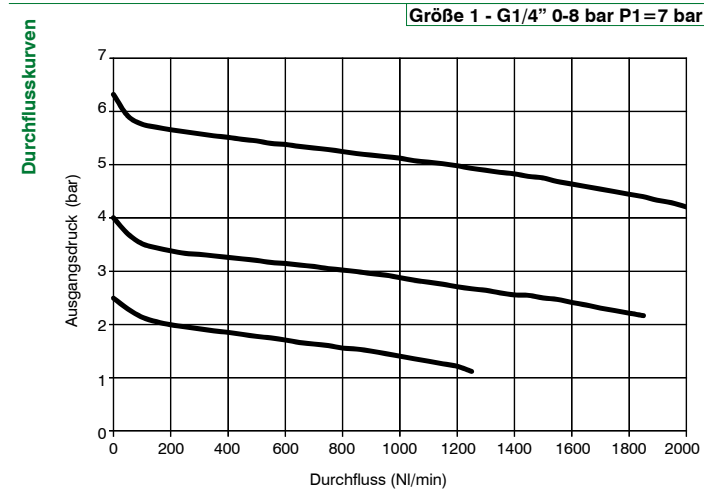
Optionen für Sekundärdruckentlüftung
: mit Sekundärdruckentlüftung
F : kontrollierte und effizientere Sekundärdruckentlüftung (nicht verfügbar für Größe 4)
L : ohne Sekundärdruckentlüftung
R : mit effizientere Sekundärdruckentlüftung

Sicherungsoptionen
: ohne
K : abschließbar
U : abschließbar mit Universalschloss/Schlüssel

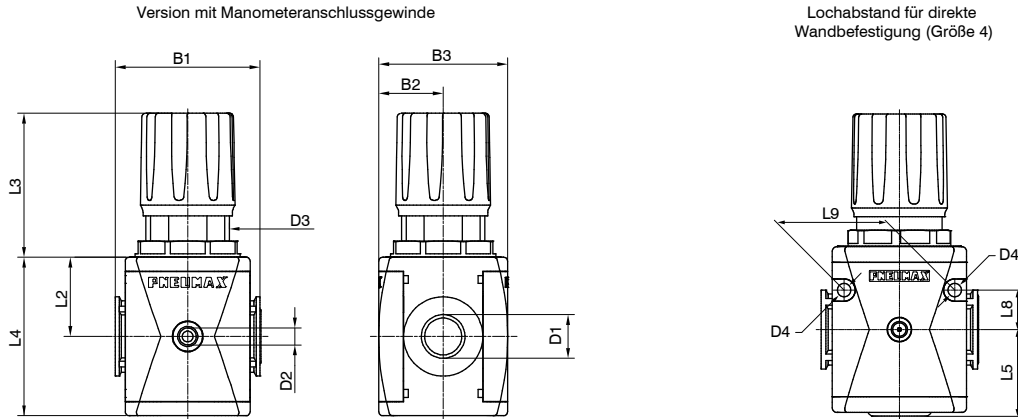
Optionen für digitalen Druckschalter
A : 150 mm Kabel, M8 Stecker PNP
B : 150 mm Kabel, M8 Stecker NPN
C : 2 m Kabel PNP
D : 2 m Kabel NPN

**Bestellbeispiel T173BRMD:** G1/2" Druckregler, Größe 3, 0-12bar Druckregelbereich, mit integriertem Manometer

Kennlinien

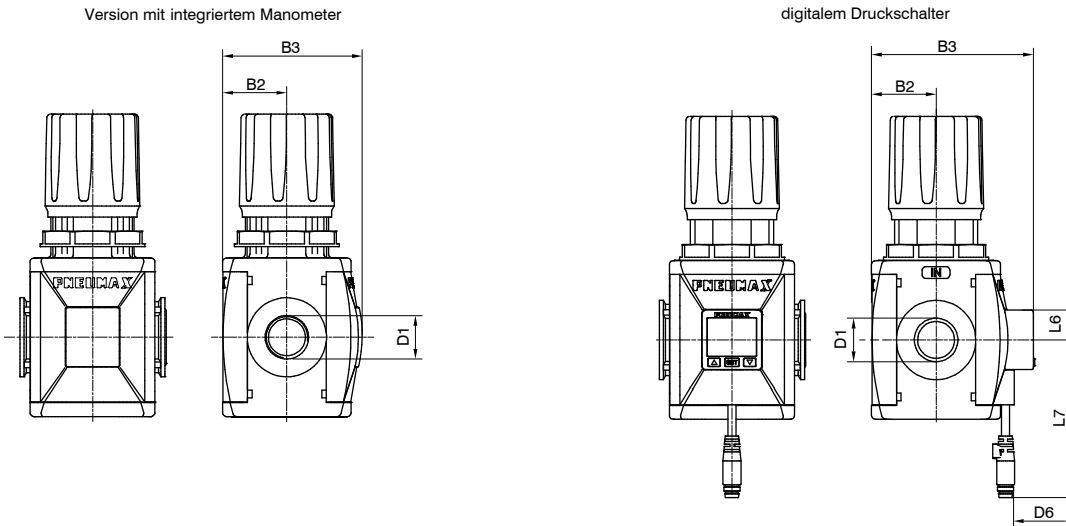


**Abmessungen**



Modell	B1	B2	B3	D1	D2	D3	D4	L2	L3	L4	L5	L8	L9
#171..	48	21	42	G1/8" G1/4" 1/4" NPT	G1/8" 1/8" NPT	M30x1,5	/	27,5	54	55	/	/	/
#172..	62	28,5	57	G1/4" G3/8" 1/4" NPT 3/8" NPT	G1/8" 1/8" NPT	M42x1,5	/	34	71,8	68	/	/	/
#173..	73	32,5	65	G3/8" G1/2" 1/2" NPT	G1/8" 1/8" NPT	M42x1,5	/	40	72,8	80	/	/	/
#174..	99	44	88	G1" 1" NPT	G1/8" 1/8" NPT	M54x1,5	8,5	52,5	87,5	105	54,5	25	70

**Abmessungen Varianten**

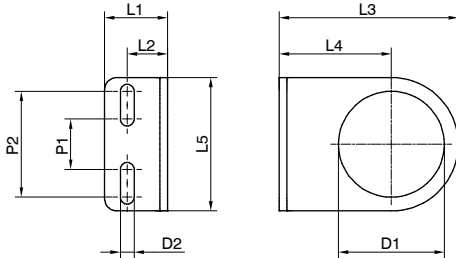


Modell	B2	B3		D1	D6 - in Abhängigkeit zum gewählten dig. Druckschalter		L6	L7 - In Abhängigkeit zum gewählten dig. Druckschalter	
		mit Manometer	mit digitalem Druckschalter		A - B	C - D		A - B	C - D
#171..	21	48,5	60	G1/8" G1/4" 1/4" NPT	M8 - 3 PIN	3 x 0,129 mm, Ø 4 mm	15	150	2000
#172..	28,5	62,5	73,5	G1/4" G3/8" 1/4" NPT 3/8" NPT					
#173..	32,5	70,5	81,5	G3/8" G1/2" 1/2" NPT					
#174..	44	90,5	101,5	G1" 1" NPT					

► Befestigungswinkel

T172 50

Größe
171 : Größe 1
T172 : Größe 2 - Größe 3



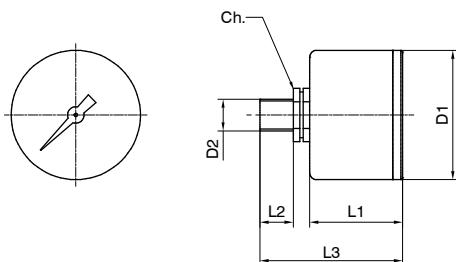
Modell	L1	L2	L3	L4	L5	D1	D2	P1	P2
17150	20	13	50	30	40	30	5,5	20	30
T17250	25	16	71	44,5	53	42	5,5	20	42

► Manometer

17070 A C

Version
A : Durchmesser Ø 40
B : Durchmesser Ø 50

Anzeigebereich
A : 0 - 4 bar
B : 0 - 6 bar
C : 0 - 12 bar

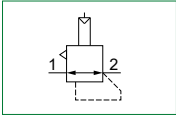


Modell	L1	L2	L3	D1	D2	Ch
17070A..	26	10	44	41	Gc - 1/8"	14
17070B..	27	10	45	49	Gc - 1/8"	14

► **Pneumatisch angesteuerte Druckregler (RP - RMP - RPP)**



- Über einen Kolben angesteuerter Druckregler
- Verfügbar mit integriertem Manometer oder Digitaldruckschalter
- ATEX zertifiziert (II 2GD oder II 3GD)
- max. Eingangsdruck 20 bar



**Zu beachten**  
Druck immer in ansteigender Richtung einregeln.

Technische Daten	
Größe	Größe 4
Gehäuse und Anschlussgewinde	Gehäuse und Gewindeanschlüsse in Aluminium
Anschlüsse IN/OUT	G1" - 1" NPT
Befestigung	mit Montageflansch Y, siehe Seite 89 Wandmontage direkt durch das Gehäuse
Montagerichtung	beliebig
Regelbereich	0,5 ... 10 bar
Regelung	Pneumatisch
Druckanzeige	Manometeranschlussgewinde G1/8", bzw. 1/8" NPT (nur wenn Ein-/Ausgang auch mit NPT Gewinde) Integrierter Manometer (optional) Digitaler Druckschalter (optional)
Max. Anzugsmoment der Verschraubungen, Anschlüsse IN/OUT	G1"Metall: 35 Nm
Max. Anzugsmoment am Manometeranschluss	G1/8"Metall: 15 Nm

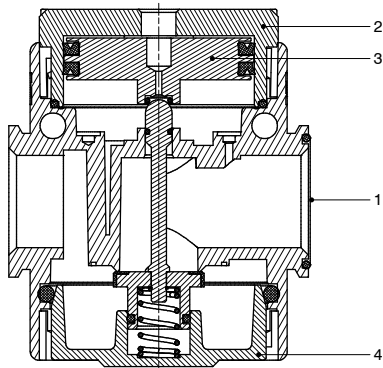
Operative Daten	
Größe	Größe 4
Max. Eingangsdruck	20 bar
Min. Eingangsdruck	0,5 bar
Steuerdruckbereich	0,5 ... 10 bar
Betriebstemperatur	-30 °C ... +80 °C
Betriebstemperatur mit digit. Druckschalter	0 °C ... +50 °C



Gewichte	Größe	Größe 1	Größe 2	Größe 3	Größe 4
Ausführung mit Aluminiumgehäuse		/	/	/	1190 g

**Werkstoffe**

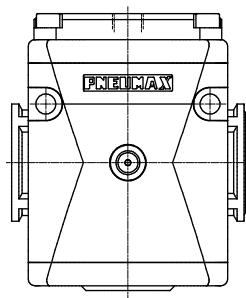
Schnittdarstellung



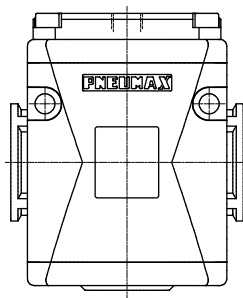
Pneumatisch angesteuerte Druckregler		
1	Gehäuse	Aluminium Druckguss
2	Verschluss mit Steuerluftanschluss	Aluminium
3	Kolben	Aluminium
4	Verschluss	Aluminium Druckguss

**Design**

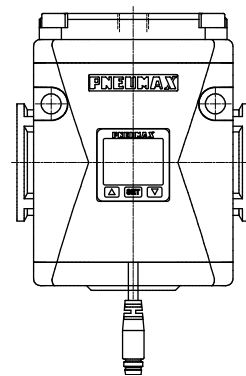
G1/8" Version mit Manometeranschlussgewinde



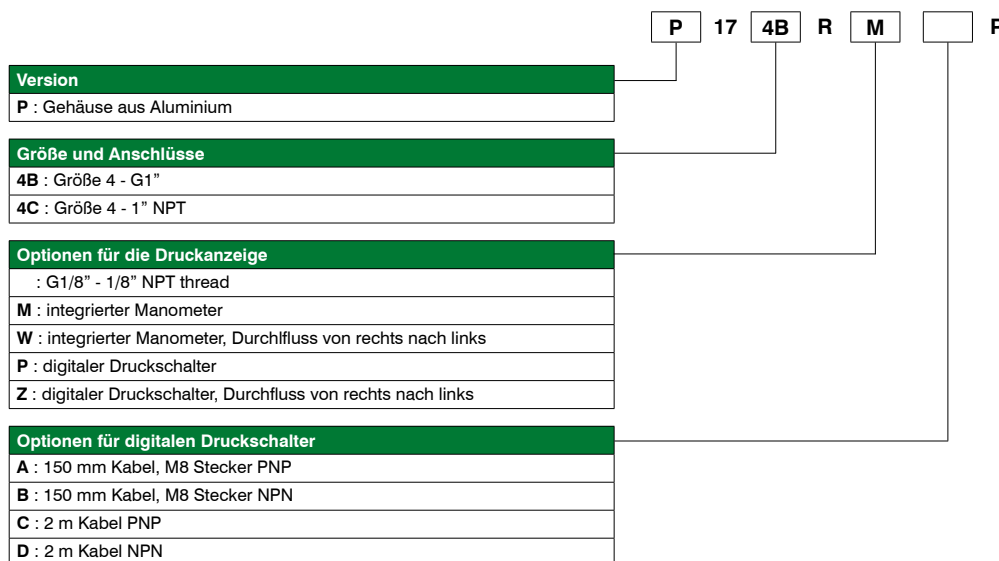
Version mit integriertem Manometer



Version mit digitalem Druckschalter



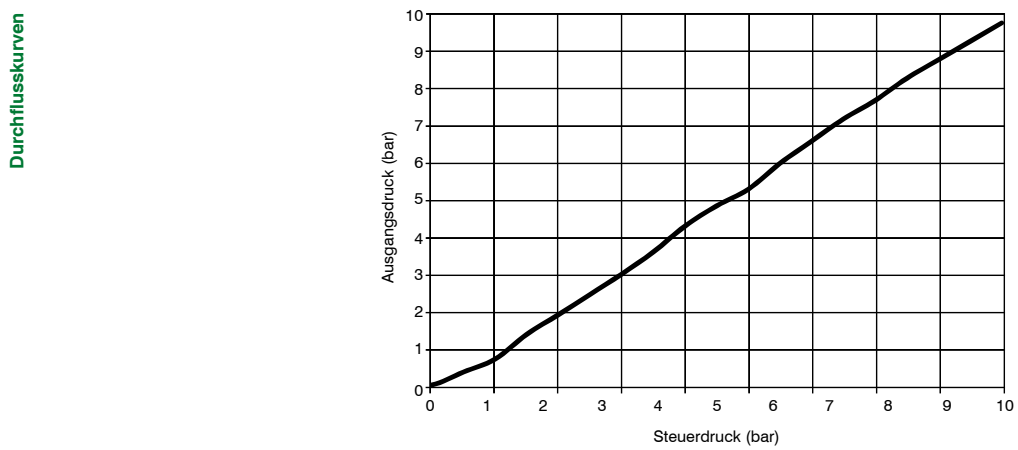
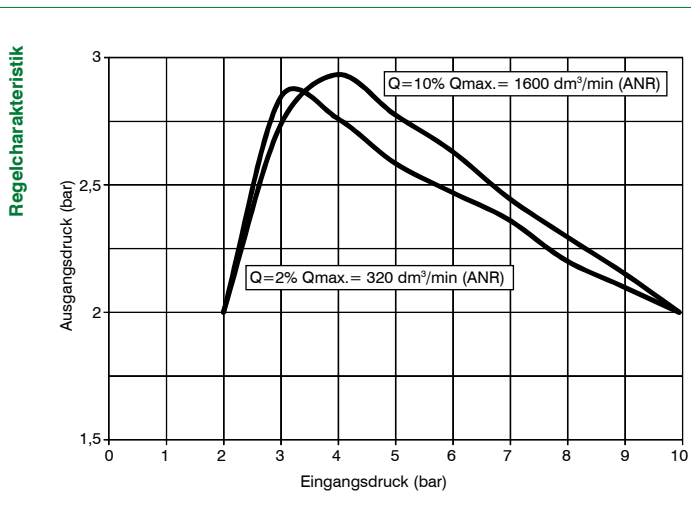
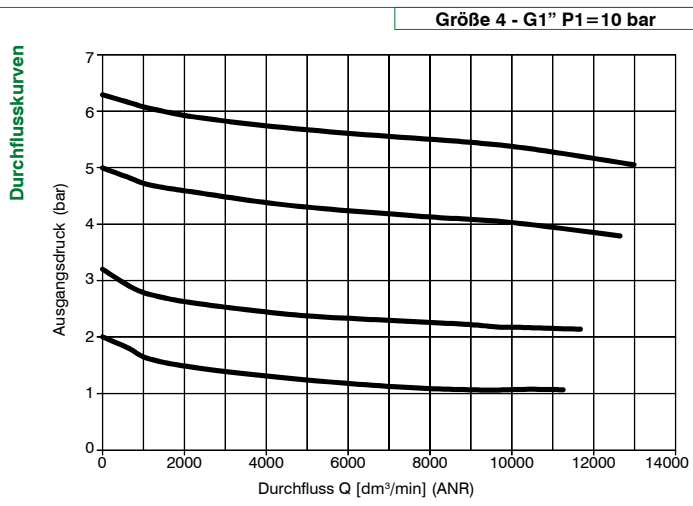
**Bestellcode**



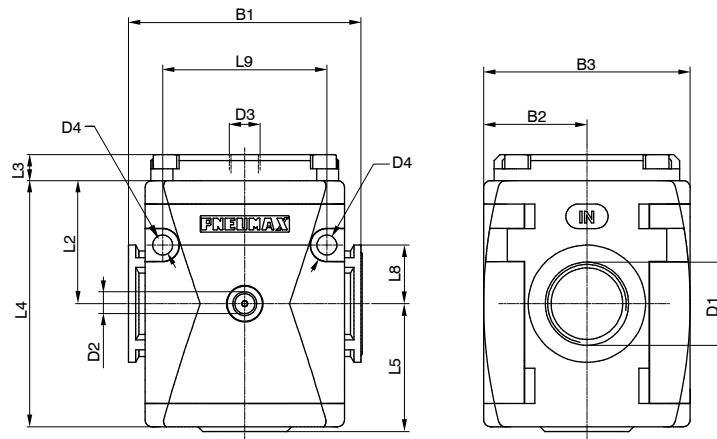
**Bestellbeispiel P174BRMP** : Pneumatisch angesteuerter Druckregler G1", mit integriertem Manometer

Kennlinien

DRUCKLUFTAUFBEREITUNG



## Abmessungen

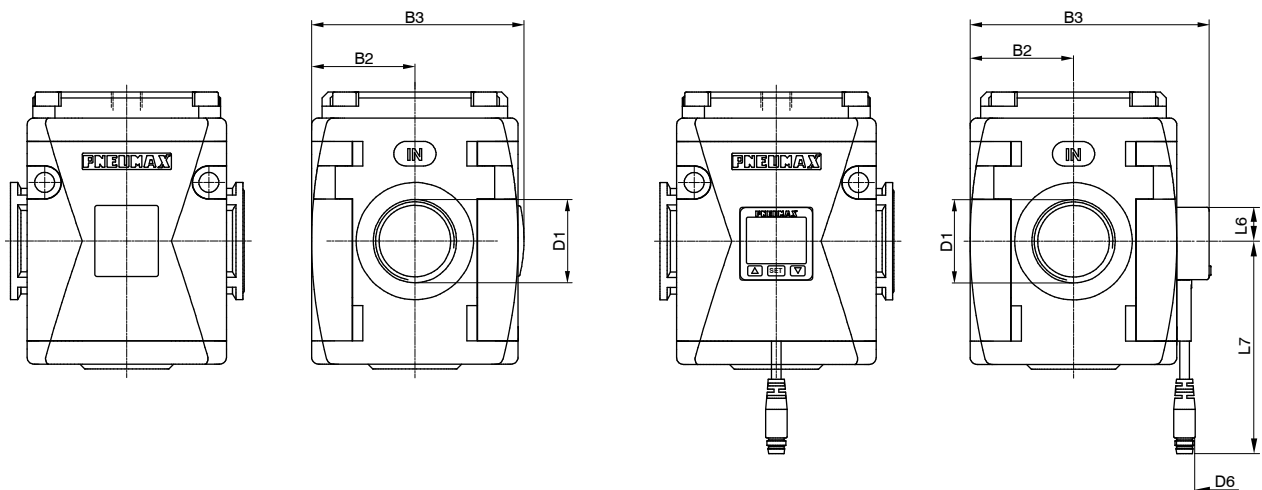


Modell	B1	B2	B3	D1	D2	D3	D4	L2	L3	L4	L5	L8	L9
#174..	99	44	88	G1" 1" NPT	G1/8" 1/8" NPT	G1/4"	8,5	52,5	11	105	54,5	25	70

## Abmessungen Varianten

Version mit integriertem Manometer

Version mit digitalem Druckschalter



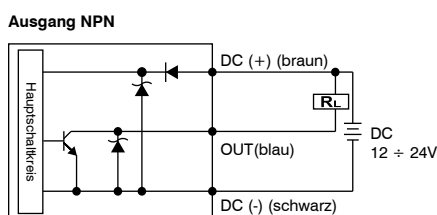
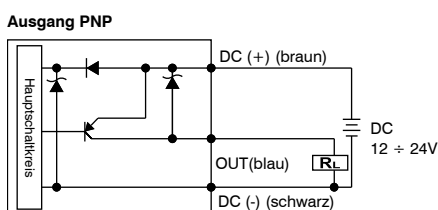
Modell	B2	B3		D1	D6 - in Abhängigkeit zum gewählten dig. Druckschalter		L6	L7 - In Abhängigkeit zum gewählten dig. Druckschalter	
		mit Manometer	mit digitalem Druckschalter		A - B	C - D		A - B	C - D
#174..	44	90,5	101,5	G1" 1" NPT	M8 - 3 PIN	3 x 0,129 mm, Ø 4 mm	15	150	2000

► **Digitaler Druckschalter**



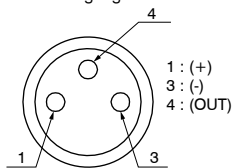
- dreifarbiges Display für leichtes Ablesen
- Druckanzeige in 4 verschiedenen Maßeinheiten
- Optional digitaler Ausgang in PNP oder NPN
- Ausführung als Wechsler (N.O. oder N.C.) wählbar direkt am Druckschalter
- lieferbar mit M8 Stecker (3 PIN) oder mit 2 m Kabel, 3 adrig
- Einzel lieferbar, oder in Kombination mit einem Druckregler

**Schaltschema**

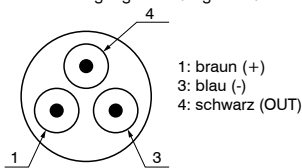


**PIN Belegung**

PIN Belegung mit M8 Stecker



PIN Belegung mit 3 adrigem Kabel



**Bestellcode für Stecker mit Kabel**

**MCH1:** Kabel 3 adrig, Länge 2,5 m mit M8 Stecker

**MCH2:** Kabel 3 adrig, Länge 5 m mit M8 Stecker

**MCH3:** Kabel 3 adrig, Länge 10 m mit M8 Stecker

Stecker



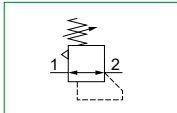
Technische Daten	
Regel- und Anzeigebereich	0 ... 10 bar
max. Arbeitsdruck	15 bar
Medium	gefilterte Druckluft 40 µm
Maßeinheiten im Display	MPa - kgf/cm <sup>2</sup> - bar - psi
Betriebsspannung	12 ... 24 VDC
Stromaufnahme	≤40 mA (ohne Ladung)
digitales Ausgangssignal	PNP - NPN
Ausgangskontakt	Wechsler (N.C. - N.O.)
max. Laststrom	125 mA
Modus zur Aktivierung des digitalen Ausgangssignals	als einzelne Schwelle mit fester Hysterese - als Intervall mit fester Hysterese - als Intervall ohne Hysterese
Aktivierungszeit für das digitale Ausgangssignal	0.05s - 0.25s - 0.5s - 1s - 2s - 3s (einstellbar)
Charakteristik des Displays	zweifache Anzeige, mit 3 Ziffern und Statusanzeige des digitalen Ausgangs, Tastatur mit 3 Drucktasten
Anzeigegegenauigkeit	≤ ±2% full scale Wert ± 1 digit
Schutzart	IP40
Betriebstemperatur	0 °C ... 50 °C
Betriebstemperatur mit digit. Druckschalter	3 x 0,129 mm <sup>2</sup> , Ø 4 mm, PVC



► Mehrfachdruckregler (B - M)



- ▶ Membran Druckregler mit Sekundärdruckentlüftung
- ▶ Ausgangsanschlüsse and Vorder- und Rückseite G1/8", oder mit einem Ausgangsanschluss und integriertem Manometer gegenüberliegend
- ▶ Rollmembrane mit geringer Hysterese und geregelter Entlüftung
- ▶ Verfügbar in 4 Druckbereichen bis zu 12 bar Ausgangsdruck
- ▶ Lieferung inkl. Befestigungsmutter für Schalttafeleinbau
- ▶ Verfügbar mit integriertem Manometer
- ▶ Druckluftversorgung kann von links und rechts erfolgen
- ▶ bis zu 6 Druckregler in Reihe montierbar
- ▶ ATEX zertifiziert (II 3GD)



**Zu beachten**  
Die Einstellung des Drucks muss in ansteigender Richtung erfolgen. Der Regler arbeitet umso genauer, je enger der Einstellbereich des Reglers am Zieldruck liegt.

Technische Daten	
Größe	Größe 1
<b>Gehäuse und Anschlussgewinde</b>	Gehäuse in Kunststoff, Anschlussgewinde in Kunststoff (Version T) Gehäuse in Kunststoff, Anschlussgewinde in Metall (Version N)
<b>Eingangsanschlüsse IN</b>	G1/4"
<b>Version T</b>	
<b>Version N</b>	G1/8" - G1/4" - 1/4" NPT
<b>Ausgangsanschlüsse OUT</b>	G1/8"
<b>Befestigung</b>	mit Montageflansch Y, siehe Seite 89 mit Befestigungswinkel, siehe Zubehör
<b>Montagerichtung</b>	beliebig
<b>Regelbereich</b>	0-2 bar 0-4 bar 0-8 bar 0-12 bar
<b>Regelung</b>	Manuelle Feststellung/Lösung durch Druck/Zug Abschließbar mit Schloss
<b>Druckanzeige</b>	G1/8" Anschluss fuer Manometer Integrierter Manometer (optional)
<b>Max. Anzugsmoment der Verschraubungen, Anschlüsse IN/OUT</b>	G1/8" Metall: 15 Nm G1/4" Metall: 20 Nm G1/4" Kunststoff: 9 Nm
<b>Max. Anzugsmoment am Manometeranschluss</b>	G1/8" Kunststoff: 4 Nm G1/8" Metall: 15 Nm

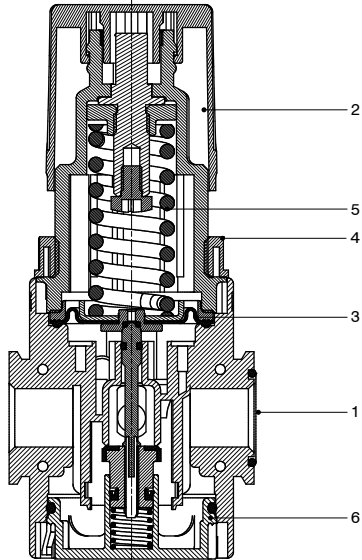
Operative Daten	
Größe	Größe 1
<b>Max. Eingangsdruck</b>	13 bar
<b>Min. Eingangsdruck</b>	0,5 bar
<b>Betriebstemperatur</b>	-5 °C ... +50 °C

DRUCKLUFTAUFBEREITUNG

Gewichte		
	Größe	Größe 1
Version mit Kunststoffgehäuse		140 g

**Werkstoffe**  
Schnittdarstellung

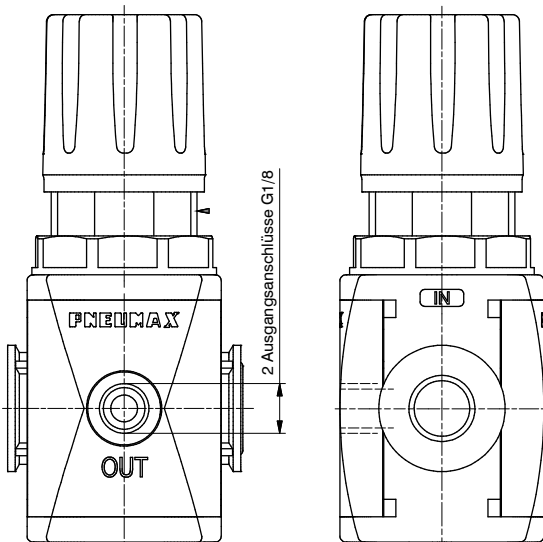
DRUCKLUFTAUFBEREITUNG



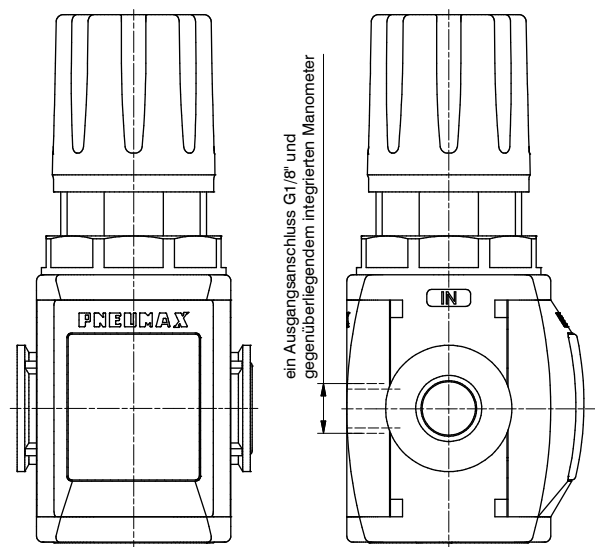
Mehrfachdruckregler		
1	Gehäuse	Polyamid Aluminium Druckguss
2	Einstellknopf	Polyamid
3	Membrane	NBR
4	Befestigungsmutter	Polyamid
5	Druckfeder	Stahl
6	Verschluss	Polyamid / Aluminium Druckguss

**Design**

Version mit Manometeranschlussgewinde



Version mit integriertem Manometer



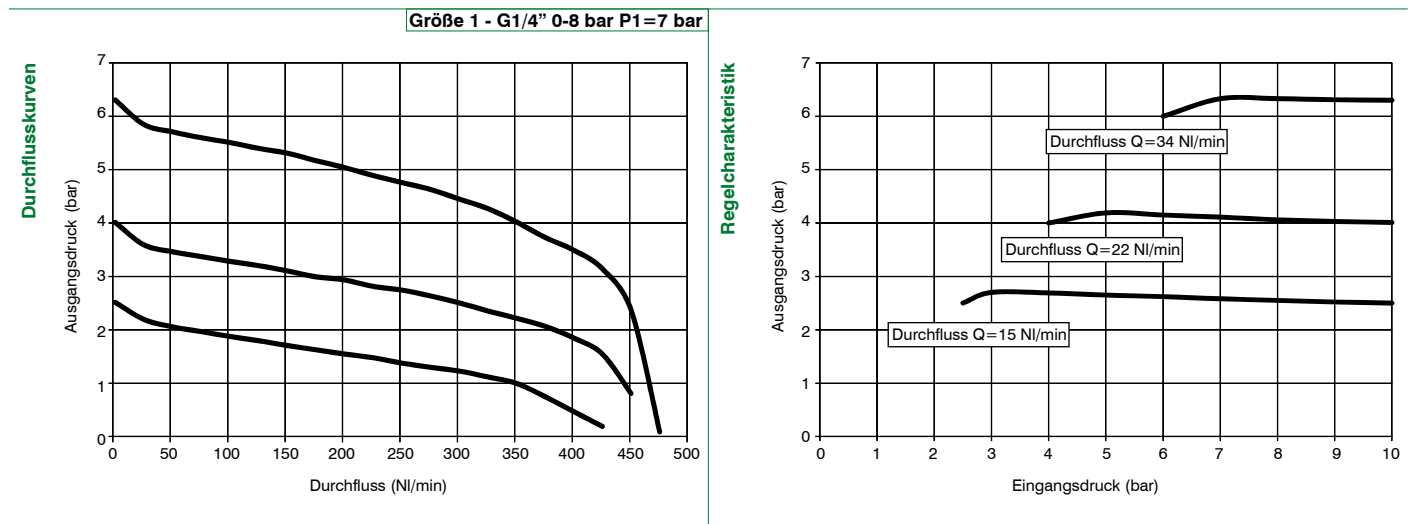
Bestellcode

<b>Version</b>	T	17	1B	B	D		
N : Kunststoffgehäuse mit Metallgewindeeinsätzen							
T : Gehäuse und Gewinde aus Kunststoff							
<b>Größe und Anschlüsse</b>							
1A : Größe 1 - G1/8"							
1B : Größe 1 - G1/4"							
1C : Größe 1 - 1/4 NPT nur für Version N							
<b>Optionen für die Druckanzeige</b>							
B : G1/8" - 1/8" NPT Gewinde							
M : integrierter Manometer							
<b>Regelbereich</b>							
A : 0 - 2 bar							
B : 0 - 4 bar							
C : 0 - 8 bar							
D : 0 - 12 bar							
<b>Optionen für Sekundärdruckentlüftung</b>							
: mit Sekundärdruckentlüftung							
F : kontrollierte und effizientere Sekundärdruckentlüftung							
L : ohne Sekundärdruckentlüftung							
R : mit effizientere Sekundärdruckentlüftung							
<b>Sicherungsoptionen</b>							
: ohne							
K : abschließbar							
U : abschließbar mit Universalschloss/Schlüssel							

DRUCKLUFTAUFBEREITUNG

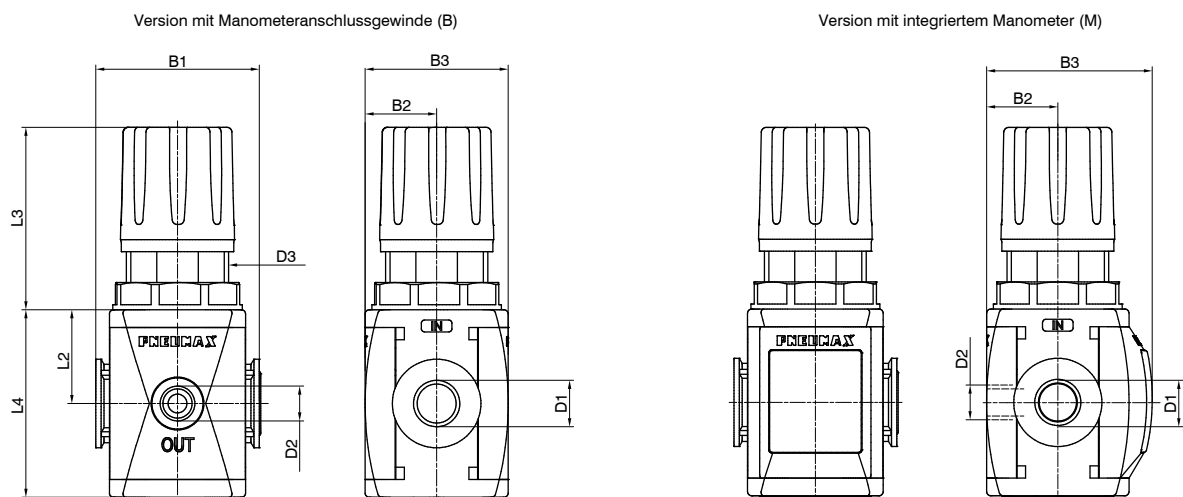
**Bestellbeispiel T171BBD** : Mehrfachdruckregler, Größe 1, G1/4", mit zwei 1/8" Ausgangsanschlüssen, 0 - 12 bar

Kennlinien



**Abmessungen**

DRUCKLUFTAUFBEREITUNG



Modell	B1	B2	B3		D1	D2	D3	L2	L3	L4
			B Version	M Version						
#171..	48	24	42	48,5	G1/4" G1/8" 1/4" NPT	G1/8"	M30x1,5	27,5	54	55



► Mehrfachdruckregler



- Mehrfachdruckregler
- Verfügbar in 4 Druckbereichen bis zu 12 bar Ausgangsdruck
- Derselbe Eingangsdruck fuer den gesamten Mehrfachdruckregler
- Max. 6 Druckregler moeglick
- ATEX zertifiziert (II 3GD)
- Mit X oder Y Flanschen

Technische Daten		Größe	Größe 1
<b>Gehäuse und Anschlussgewinde</b>			Gehäuse in Kunststoff, Anschlussgewinde in Kunststoff (Version T) Gehäuse in Kunststoff, Anschlussgewinde in Metall (Version N)
<b>Eingangsan- schlüsse IN</b>	Version T		G1/4"
	Version N		G1/8" - G1/4" - 1/4" NPT
<b>Ausgangsanschlüsse OUT</b>			G1/8"
<b>Befestigung</b>			mit Montageflansch Y, siehe Seite 89 mit Befestigungswinkel, siehe Zubehör
<b>Montagerichtung</b>			beliebig
<b>Regelbereich</b>			0-2 bar 0-4 bar 0-8 bar 0-12 bar
<b>Regelung</b>			Manuelle Feststellung/Lösung durch Druck/Zug Abschließbar mit Schloss
<b>Druckanzeige</b>			G1/8" Anschluss fuer Manometer Integrierter Manometer (optional)
<b>Max. Anzugsmoment der Verschraubungen, Anschlüsse IN/OUT</b>			G1/8" Metall: 15 Nm G1/4" Metall: 20 Nm G1/4" Kunststoff: 9 Nm
<b>Max. Anzugsmoment am Manometeranschluss</b>			G1/8" Kunststoff: 4 Nm G1/8" Metall: 15 Nm

Operative Daten		Größe	Größe 1
<b>Max. Eingangsdruck</b>			13 bar
<b>Min. Eingangsdruck</b>			0,5 bar
<b>Betriebstemperatur</b>			-5 °C ... +50 °C



**Bestellcode**

G T 17 1B M 6 C C C C C C

Version
N : Kunststoffgehäuse mit Metallgewindeeinsätzen
T : Gehäuse und Gewinde aus Kunststoff

Größe und Anschlüsse
1A : Größe 1 - G1/8"
1B : Größe 1 - G1/4"
1C : Größe 1 - 1/4 NPT nur für Version N

Optionen für die Druckanzeige
B : G1/8" Anschluss mit X Flansch
M : Integrierter Manometer mit X Flansch
P : G1/8" Anschluss mit erweitertem Y Flansch
R : Integrierter Manometer mit erweitertem Y Flansch
W : G1/8" Anschluss mit Y Flansch
Z : Integrierter Manometer mit Y Flansch

Anzahl Druckregler
2 : n. 2 Druckregler
3 : n. 3 Druckregler
4 : n. 4 Druckregler
5 : n. 5 Druckregler
6 : n. 6 Druckregler

Regelbereich
A : 0 - 2 bar
B : 0 - 4 bar
C : 0 - 8 bar
D : 0 - 12 bar

Regelbereich
A : 0 - 2 bar
B : 0 - 4 bar
C : 0 - 8 bar
D : 0 - 12 bar

Regelbereich
A : 0 - 2 bar
B : 0 - 4 bar
C : 0 - 8 bar
D : 0 - 12 bar

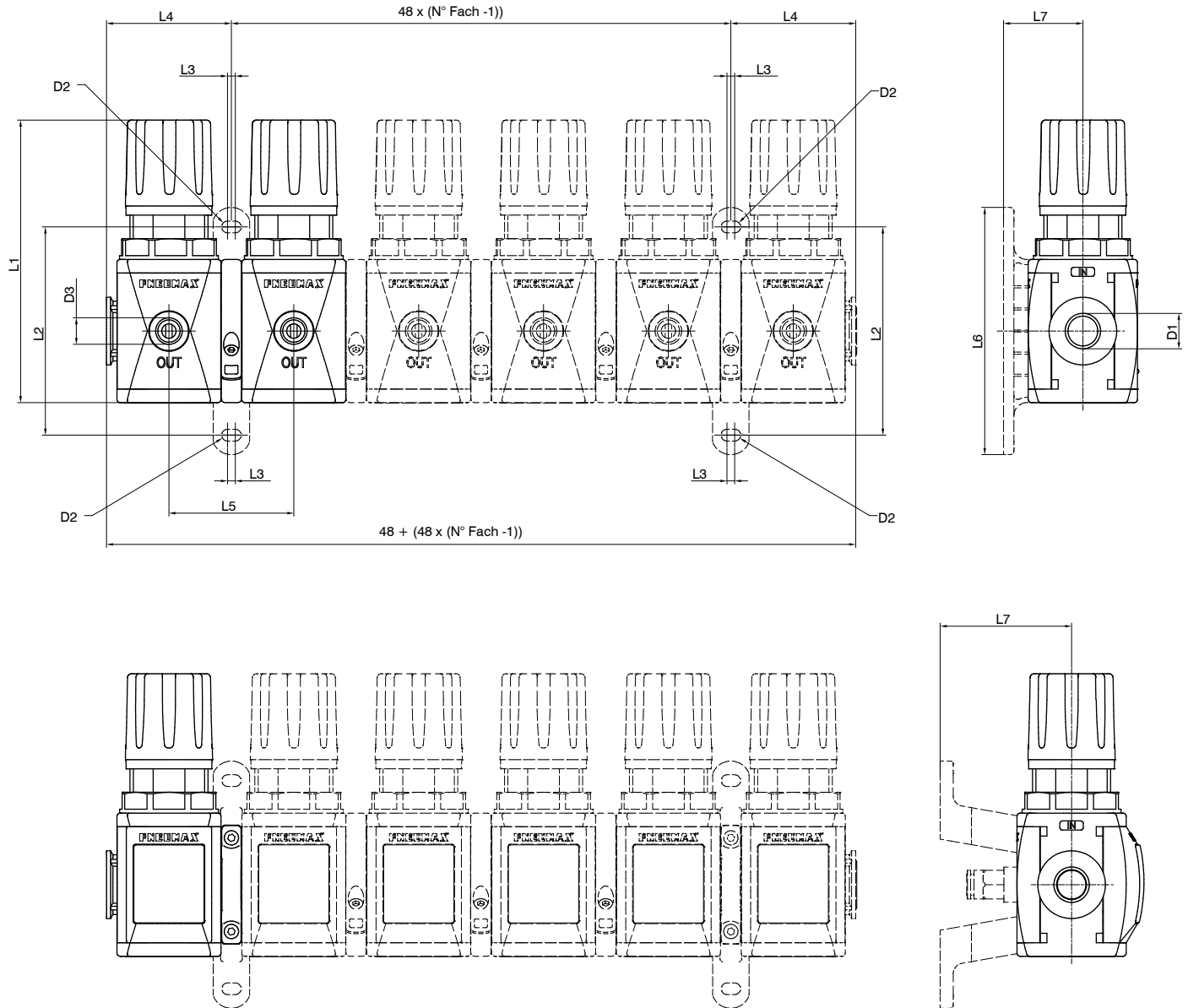
Regelbereich
A : 0 - 2 bar
B : 0 - 4 bar
C : 0 - 8 bar
D : 0 - 12 bar

Regelbereich
A : 0 - 2 bar
B : 0 - 4 bar
C : 0 - 8 bar
D : 0 - 12 bar

Regelbereich
A : 0 - 2 bar
B : 0 - 4 bar
C : 0 - 8 bar
D : 0 - 12 bar

**Bestellbeispiel T171BM6CCCCC** : Mehrfachdruckreglereinheit Größe 1, bestehend aus 6 Druckreglern, G1/4", mit integriertem Manometer

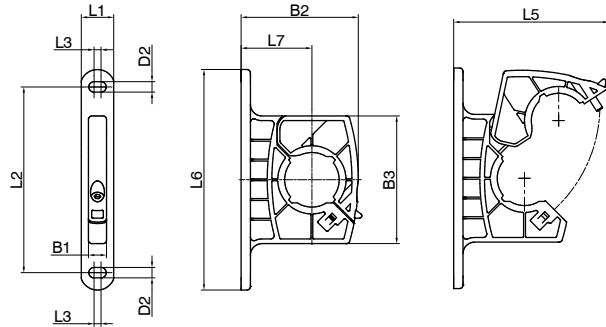
Abmessungen



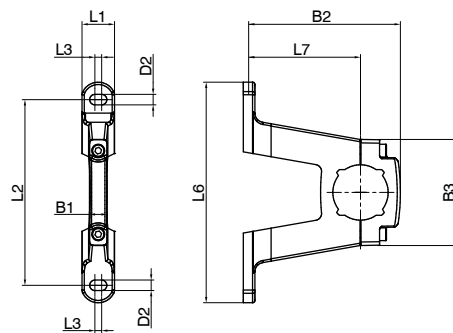
Modell	D1	D2	D3	L1	L2	L3	L4	L5	L6	L7
#171...mit X Flansch		/			/	/			/	/
#171...mit Y Flansch	G1/4" G1/8" 1/4" NPT	Ø 4,5	G1/8"	109	80	3	48	48	105	30,5
#171...mit erweitertem Y Flansch	50,5									

**Montageflansche**

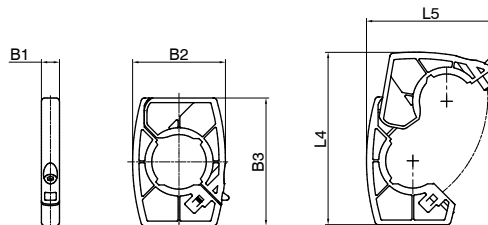
Y Flansch



Verlängerter Y Flansch

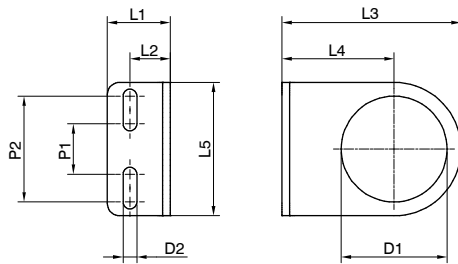


X Flansch



Modell	B1	B2	B3	D2	L1	L2	L3	L4	L5	L6	L7
T171Y	7,8	50,5	55	Ø 4,5	14	80	3	/	66	95	30,5
N171YP		67,7	45,7	Ø 4,5	14	80	3	/	66		50,5
T171X		40	55	/	/	/	/	/	74,5	55,5	/

► Befestigungswinkel



Modell	L1	L2	L3	L4	L5	D1	D2	P1	P2
17150	20	13	50	30	40	30	5,5	20	30

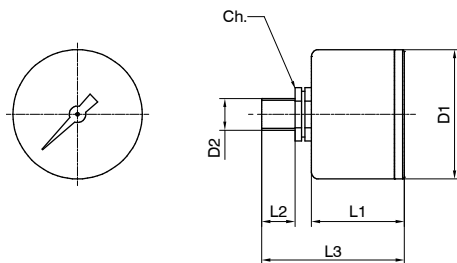
► Manometer

17070 **A** **C**

Version
<b>A</b> : Durchmesser Ø 40
<b>B</b> : Durchmesser Ø 50

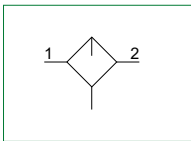
Anzeigebereich
<b>A</b> : 0 - 4 bar
<b>B</b> : 0 - 6 bar
<b>C</b> : 0 - 12 bar



Modell	L1	L2	L3	D1	D2	Ch
17070A..	26	10	44	41	Gc - 1/8"	14
17070B..	27	10	45	49	Gc - 1/8"	14

**Öler (L)**


- ▶ Ölnebelöler
- ▶ Verfügbar in 4 Größen bis zu einem Durchfluss von 16000 NI/min und Anschlüssen von 1/8" bis 1"
- ▶ Montage des Behälters mittels Bajonettverschluss und Sicherungsverriegelung
- ▶ Variable Mengenabgabe in Abhängigkeit vom Durchfluss
- ▶ Transparenter Einstellkopf zur Regulierung der Ölmenge
- ▶ mit Öleinfüllschraube
- ▶ Öl nachfüllbar während das System unter Druck steht (bei Größe 2 und 3)
- ▶ optional mit elektr. Sensoren N.O. oder N.C. für min. Ölstand
- ▶ ATEX zertifiziert (II 2GD oder II 3GD)



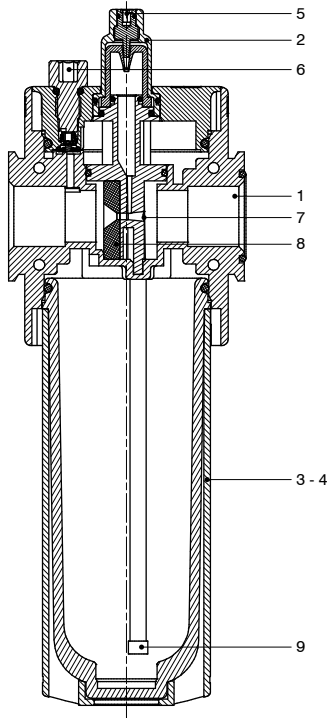
Technische Daten		Größe	Größe 1	Größe 2	Größe 3	Größe 4	
<b>Gehäuse und Anschlussgewinde</b>		Gehäuse in Kunststoff, Anschlussgewinde in Kunststoff (Version T) Gehäuse in Kunststoff, Anschlussgewinde in Metall (Version N)				/	
		Gehäuse und Gewindeanschlüsse in Aluminium (Version P)					
<b>Behälter und Behälterschutz</b>		Behälterschutz in Kunststoff - Behälter PC Behälterschutz in Kunststoff - Behälter PA				/	
		Behälterschutz in Metall - Behälter PC Behälterschutz in Metall - Behälter PA					
<b>Anschlüsse IN/OUT</b>	<b>Version T</b>	G1/4"		G3/8"	G1/2"	-	
	<b>Version N</b>	G1/8" - G1/4" - 1/4" NPT		G3/8" - G1/4" - 3/8" NPT	G3/8" - G1/2" - 1/2" NPT		
	<b>Version P</b>	-		G3/8"	G1/2"		G1"
<b>Befestigung</b>		mit Montageflansch Y, siehe Seite 89				Wandmontage direkt durch das Gehäuse	
		/					
<b>Montagerichtung</b>		vertikal ±5°					
<b>Behältervolumen</b>		36 cm <sup>3</sup>		70 cm <sup>3</sup>	136 cm <sup>3</sup>	360 cm <sup>3</sup>	
<b>Ölertyp</b>		Ölnebelöler					
<b>Ölmengenregulierung</b>		manuell, mit optischer Anzeige					
<b>Max. Anzugsmoment der Verschraubungen, Anschlüsse IN/OUT</b>		G1/8" Metall: 15 Nm G1/4" Metall: 20 Nm G1/4" Kunststoff: 9 Nm		G1/4" Metall: 20 Nm G3/8" Metall: 25 Nm G3/8" Kunststoff: 16 Nm	G3/8" Metall: 25 Nm G1/2" Metall: 30 Nm G1/2" Kunststoff: 22 Nm	G1" Metall: 35 Nm	

Operative Daten		Größe	Größe 1	Größe 2	Größe 3	Größe 4
<b>Max. Eingangsdruck</b>		13 bar				
<b>Min. Eingangsdruck</b>		0,5 bar				
<b>min. Durchfluss bei 6,3 bar</b>		40 NI/min	70 NI/min		100 NI/min	100 NI/min
<b>einstellbare Ölrate</b>		ein Tropfen alle 300 - 600 NI/min.				
<b>Öltyp</b>		FD22 - HG32				
<b>Betriebstemperatur</b>		-5 °C ... +50 °C				

Gewichte				
Größe	Größe 1	Größe 2	Größe 3	Größe 4
Version mit Kunststoffgehäuse und Behälterschutz und Behälter in Kunststoff	121 g	215 g	347 g	/
Version mit Kunststoffgehäuse, Behälterschutz in Aluminium und Behälter in Kunststoff	/	245 g	383 g	/
Version mit Aluminiumgehäuse und Behälter und Behälterschutz in Kunststoff	/	315 g	477 g	1032 g
Version mit Aluminiumgehäuse, Behälterschutz in Aluminium und Behälter in Kunststoff	/	345 g	513 g	1077 g

**Werkstoffe**

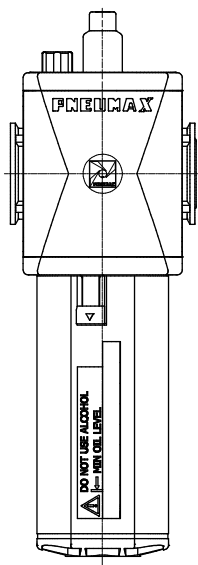
Schnittdarstellung



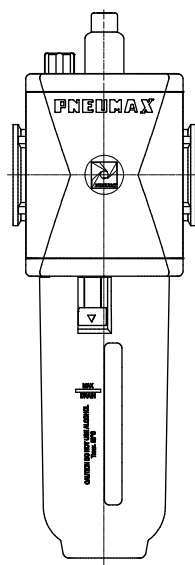
Öler		
1	Gehäuse	Polyamid Aluminium Druckguss
2	Verschmutzungsanzeige	Polyamid
3	Kunststoffbehälter	Polycarbonat Polyamid
4	Behälterschutz	Polyamid - Aluminium Druckguss
5	Öleinstellschraube	Messing
6	Entlüftungs-/Einfüllschraube	Acetal Resin
7	Membranlager	Acetal Resin
8	Membrane	NBR
9	Filter	Sinterbronze

**Design**

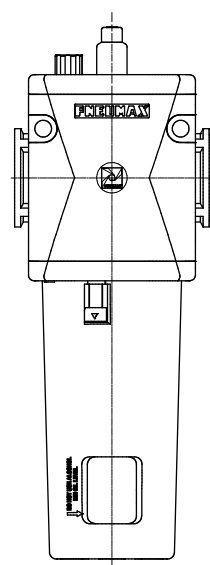
**Größe: 1 - 2 - 3**  
Behälterschutz in Kunststoff



**Größe: 1 - 2 - 3**  
Behälterschutz in Metall



**Größe 4**  
Alle Versionen





**Bestellcode**

DRUCKLUFTAUFBEREITUNG

T 17 3B L A N

**Version**

- N : Gehäuse in Kunststoff, metallische Gewindeeinsätze (nicht möglich bei Größe 4)
- T : Gehäuse und Gewinde in Kunststoff (nicht möglich bei Größe 4)
- P : Gehäuse aus Aluminium (nicht möglich bei Größe 1)

**Größe und Anschlüsse**

- 1A : Größe 1 - G1/8" nur für Version N
- 1B : Größe 1 - G1/4" nur für Versionen T und N
- 1C : Größe 1 - 1/4 NPT nur für Version N
- 2A : Größe 2 - G1/4" nur für Version N
- 2B : Größe 2 - G3/8" für alle Versionen
- 2C : Größe 2 - 3/8" NPT nur für Version N
- 3A : Größe 3 - G3/8" nur für Version N
- 3B : Größe 3 - G1/2" für alle Versionen
- 3C : Größe 3 - 1/2" NPT nur für Version N
- 4B : Größe 4 - G1" nur für Version P

**Optionen**

- : ohne Sensor
- A : Sensor für min. Ölstand N.O. (nicht möglich bei Größe 1)
- C : Sensor für min. Ölstand N.C. (nicht möglich bei Größe 1)

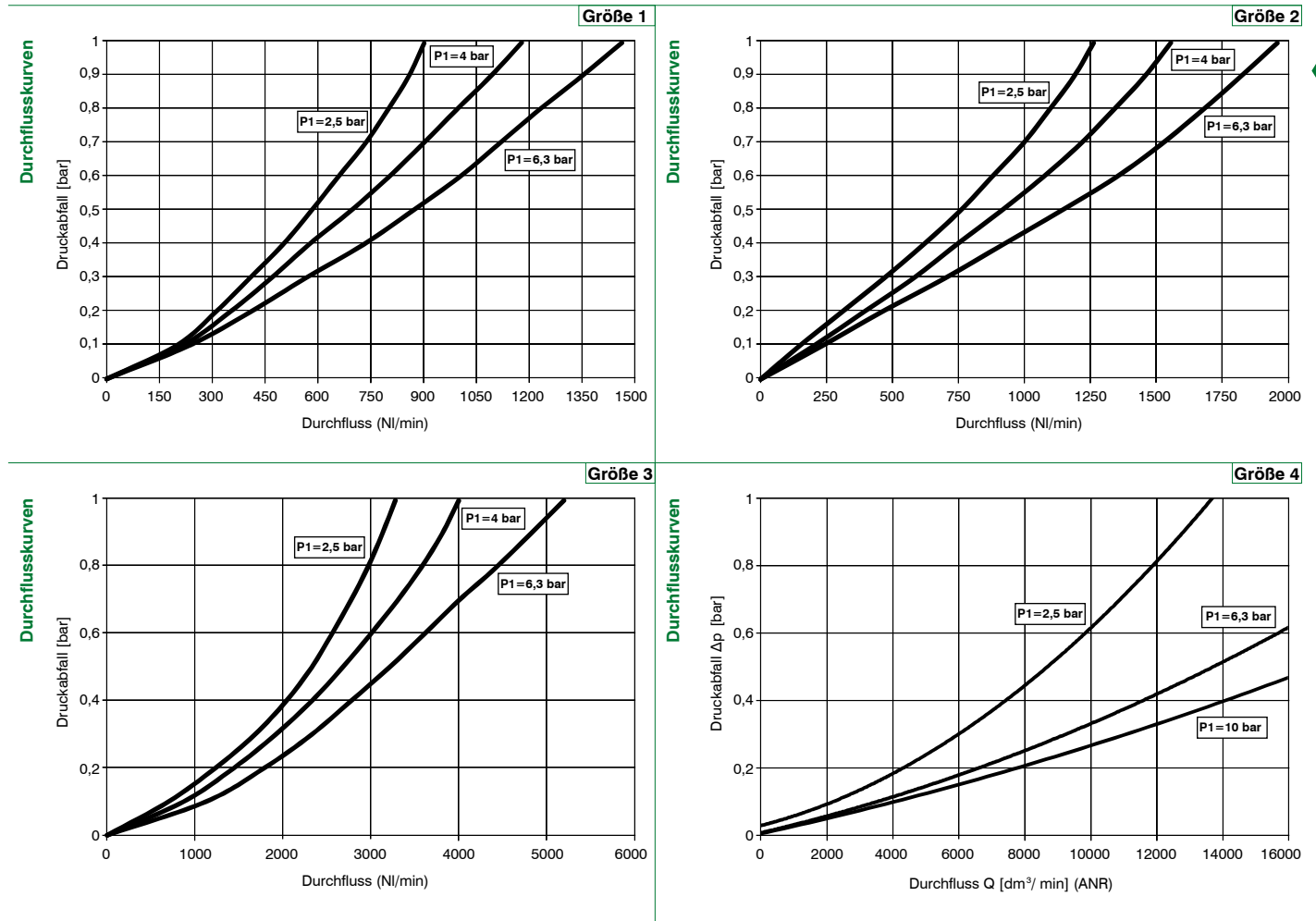
**Behälteroptionen**

- : Behälterschutz in Kunststoff - Behälter PC
- N : Behälterschutz in Kunststoff - Behälter PA
- P : Behälterschutz Metall - Behälter PC (nicht möglich bei Größe 1)
- R : Behälterschutz Metall - Behälter PA (nicht möglich bei Größe 1)

**Bestellbeispiel T173BLAN** : Öler Größe 3, G1/2", Sensor für min. Ölstand N.O., Behälterschutz PA

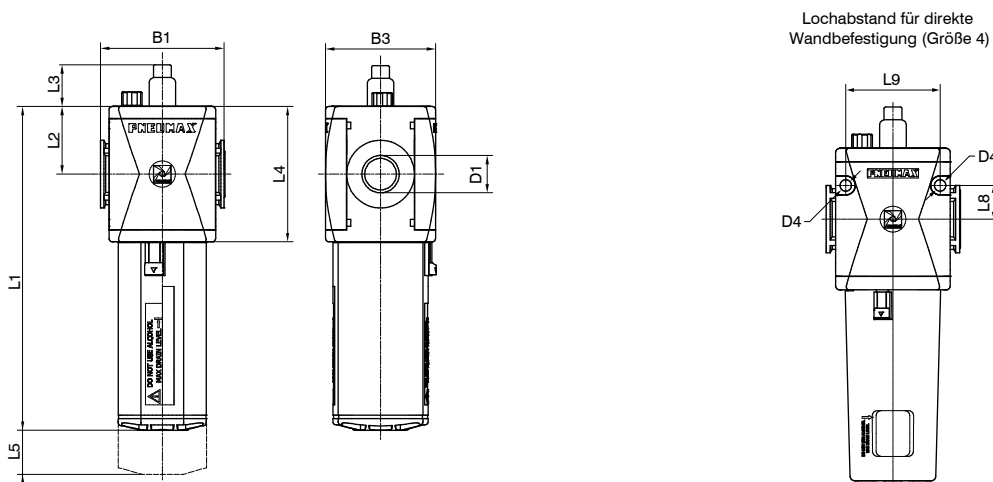


Kennlinien



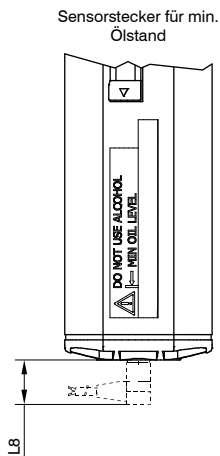
DRUCKLUFTAUFBEREITUNG

Abmessungen



Modell	B1	B3	D1	D4	L1	L2	L3	L4	L5	L8	L9
#171..	48	42	G1/8" G1/4" 1/4" NPT	/	131	27,5	24	55	80	/	/
#172..	62	57	G1/4" G3/8" 3/8" NPT	/	152,7	34	24	68	90	/	/
#173..	73	65	G3/8" G1/2" 1/2" NPT	/	191,4	40	24	80	120	/	/
#174..	99	88	G1"	8,5	247	52,5	24	105	145	25	70

**Abmessungen Varianten**



DRUCKLUFTAUFBEREITUNG

Modell	L8	Sensorstecker
Sensor für min. Ölstand N.O.	16	C1 - C2 - C3 (bitte siehe Kap. Sensoren- allg. Katalog)
Sensor für min. Ölstand N.C.		

**Zubehör**

**Steckerdetails**

- C1:** Stecker mit 2,5 m Kabel, 2 polig (PVC Ø 3,5 mm 2x0,25 mm<sup>2</sup>)
- C2 :** Stecker mit 5 m Kabel, 2 polig (PVC Ø 3,5 mm 2x0,25 mm<sup>2</sup>)
- C3 :** Stecker mit 10 m Kabel, 2 polig (PVC Ø 3,5 mm 2x0,25 mm<sup>2</sup>)

Für SNAP Sensoren,  
2 polig, 2 PIN

Sensor

Stecker

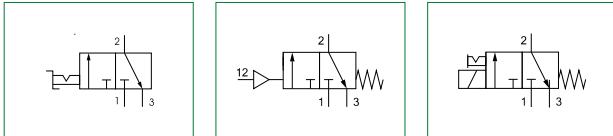
1 Braun (+)  
3 Schwarz (-)

SNAP code connectors	
C1	Ø 3,5 mm
C2	PVC
C3	2x 0,25 mm <sup>2</sup>

► Abschaltventile (VL - VP - VE)



- 3/2 Wege N.C. Abschaltventil
- Geeignet zum Belüften oder Entlüften von Pneumatiksystemen
- Manuelle, pneumatische oder elektropneumatische Ausführung möglich
- Sicherbar mit bis zu 3 Vorhängeschlössern (in geschlossenem Zustand)
- ATEX zertifiziert (II 2GD oder II 3GD)



Technische Daten					
Größe		Größe 1	Größe 2	Größe 3	Größe 4
Gehäuse und Anschlussgewinde		Gehäuse in Kunststoff, Anschlussgewinde in Kunststoff (Version T) Gehäuse in Kunststoff, Anschlussgewinde in Metall (Version N)			/
		/	Gehäuse und Gewindeanschlüsse in Aluminium (Version P)		
Art der Betätigung		Manuell pneumatisch elektropneumatisch			
Anschlüsse IN/OUT	Version T	G1/4"	G3/8"	G1/2"	-
	Version N	G1/8" - G1/4" - 1/4" NPT	G3/8" - G1/4" - 3/8" NPT	G3/8" - G1/2" - 1/2" NPT	
	Versionen P und L	-	G3/8"	G1/2"	G1"
Steuerluftanschluss (pneumatische Betätigung)		G1/8"			
Exhaust connection		G1/4"	G3/8"	G1/2"	
Befestigung		mit Montageflansch Y, siehe Seite 89			
		/	Wandmontage direkt durch das Gehäuse		
Montagerichtung		beliebig			
Max. Anzugsmoment der Verschraubungen, Anschlüsse IN/OUT		G1/8" Metall: 15 Nm G1/4" Metall: 20 Nm G1/4" Kunststoff: 9 Nm	G1/4" Metall: 20 Nm G3/8" Metall: 25 Nm G3/8" Kunststoff: 16 Nm	G3/8" Metall: 25 Nm G1/2" Metall: 30 Nm G1/2" Kunststoff: 22 Nm	G1/2" Metall: 30 Nm G1" Metall: 35 Nm

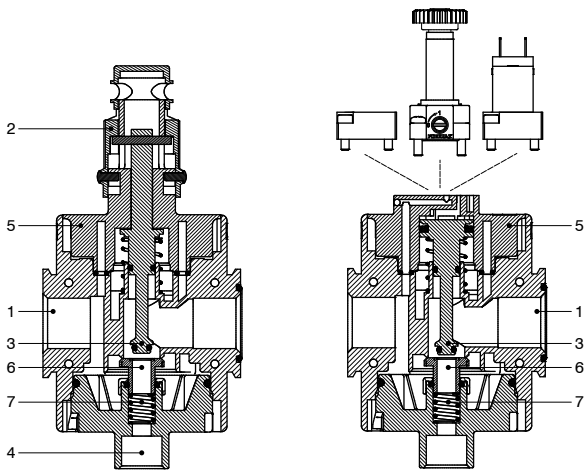
Operative Daten								
Größe	Größe 1	Größe 2	Größe 3	Größe 4	Größe 1	Größe 2	Größe 3	Größe 4
Art der Betätigung	Manuell				Pneumatisch/elektrisch			
Max. Eingangsdruck	13 bar			10 bar	10 bar			
Min. Eingangsdruck	0,5 bar				2,5 bar			
Betriebstemperatur	-5 °C ... +50 °C				-5 °C ... +50 °C			
	/	30 °C ... +80 °C (nur für Version P)  -40 °C ... +80 °C (nur für Version L)			/	-30 °C ... +80 °C (nur mit Gehäuse in Aluminium und pneumatischer Betätigung) -40 °C ... +80 °C (nur mit Gehäuse in Aluminium und pneumatischer Betätigung)		
Durchfluss bei 6bar mit Δp=1 (von 1 nach 2)	1400 NI/min	2200 NI/min	3600 NI/min	15000 NI/min	1400 NI/min	2200 NI/min	3600 NI/min	15000 NI/min
Entlüftungsleistung bei 6bar mit Δp=1 (von 2 nach 3)	550 NI/min	1500 NI/min		3600 NI/min	550 NI/min	1500 NI/min		3600 NI/min
Ungefasster Durchfluss von 2 nach 3	1000 NI/min	2500 NI/min		5000 NI/min	1000 NI/min	2500 NI/min		5000 NI/min

Gewichte								
Größe Operator	Größe 1				Größe 2			
	Manuell	Pneumatisch	Elektropneumatisch mit M2 Pilotventil	Elektropneumatisch mit 15 mm Pilotventil	Manuell	Pneumatisch	Elektropneumatisch mit M2 Pilotventil	Elektropneumatisch mit 15 mm Pilotventil
Version mit Kunststoffgehäuse	110 g	99 g	140 g	140 g	190 g	181 g	210 g	216 g
Version mit Aluminiumgehäuse	/	/	/	/	270 g	265 g	298 g	301 g

Größe Operator	Größe 3				Größe 4			
	Manuell	Pneumatisch	Elektropneumatisch mit M2 Pilotventil	Elektropneumatisch mit 15 mm Pilotventil	Manuell	Pneumatisch	Elektropneumatisch mit M2 Pilotventil	Elektropneumatisch mit 15 mm Pilotventil
Version mit Kunststoffgehäuse	250 g	270 g	310 g	310 g	/	/	/	/
Version mit Aluminiumgehäuse	400 g	398 g	429 g	432 g	1100 g	1135 g	1170 g	1180 g

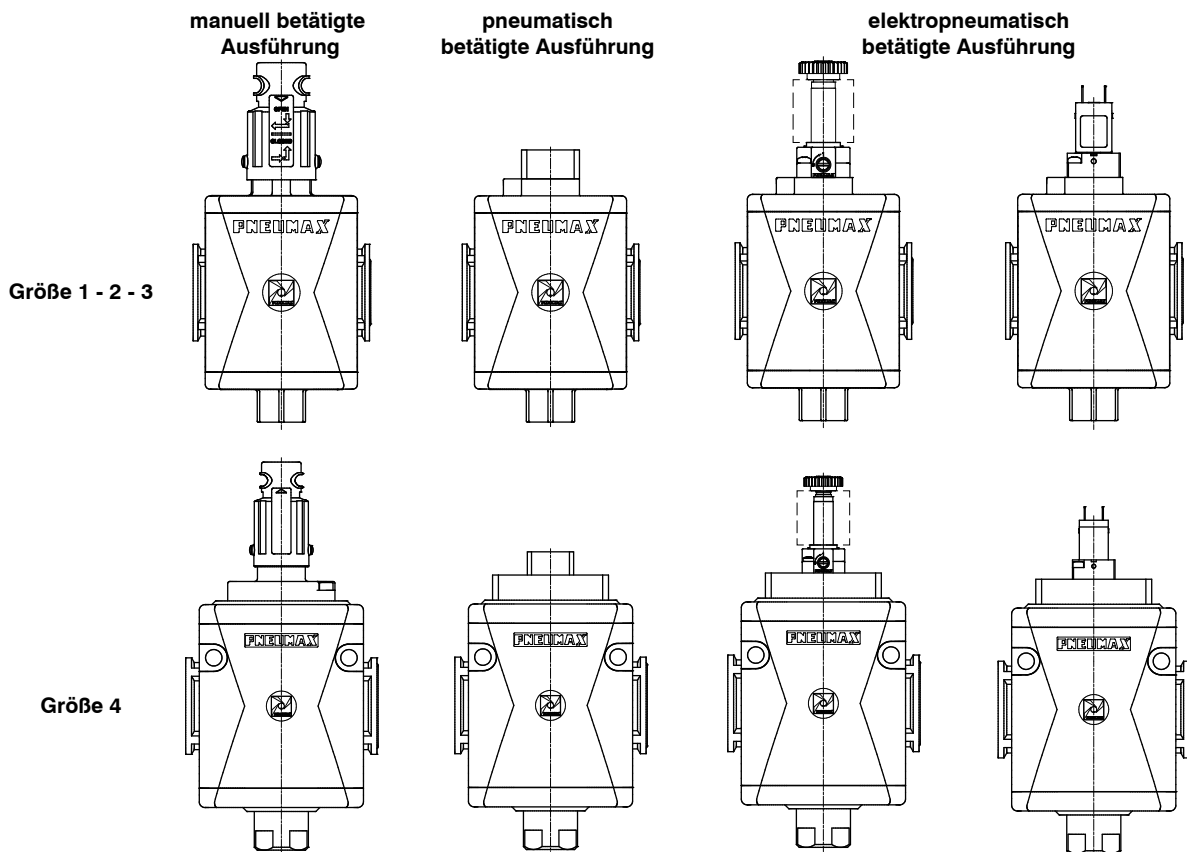
**Werkstoffe**

Schnittdarstellung



Abschaltventile		
1	Gehäuse	Polyamid Aluminium Druckguss
2	Manueller Betätigungsknopf	Polyamid
3	Betätigungskolben	Aluminium
4	Entlüftungsdeckel	Polyamid
5	Gehäusedeckel oben	Polyamid
6	Kolben	Messing + NBR
7	Feder	Stahl

**Design**



**Bestellcode**

T 17 3B V E A5

Version
<b>N</b> : Gehäuse in Kunststoff, metallische Gewindeeinsätze (nicht möglich bei Größe 4)
<b>T</b> : Gehäuse und Gewinde in Kunststoff (nicht möglich bei Größe 4)
<b>P</b> : Gehäuse aus Aluminium (nicht möglich bei Größe 1)
<b>L</b> : Gehäuse aus Aluminium - niedr. Temp. (nicht verfügbar für elektropneumatische Ausführung)

Größe und Anschlüsse
<b>1A</b> : Größe 1 - G1/8" nur für Version N
<b>1B</b> : Größe 1 - G1/4" nur für Versionen T und N
<b>1C</b> : Größe 1 - 1/4 NPT nur für Version N
<b>2A</b> : Größe 2 - G1/4" nur für Version N
<b>2B</b> : Größe 2 - G3/8" für alle Versionen
<b>2C</b> : Größe 2 - 3/8" NPT nur für Version N
<b>3A</b> : Größe 3 - G3/8" nur für Version N
<b>3B</b> : Größe 3 - G1/2" für alle Versionen
<b>3C</b> : Größe 3 - 1/2" NPT nur für Version N
<b>4B</b> : Größe 4 - G1" nur für Versionen P und L

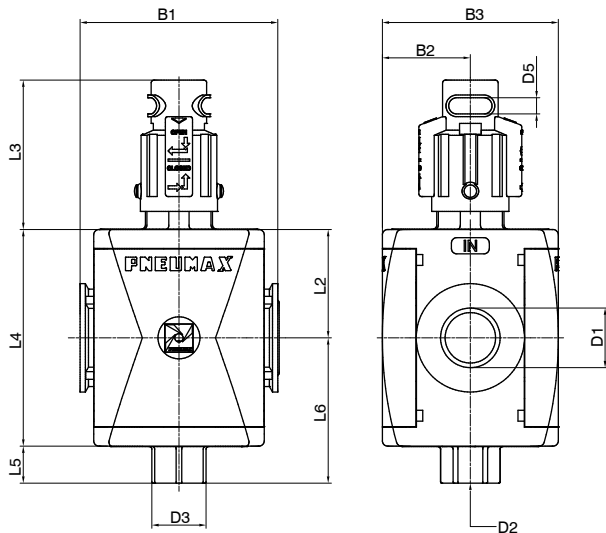
Art der Betätigung
<b>L</b> : Manuell
<b>P</b> : Pneumatisch
<b>E</b> : Elektropneumatisch

Magnetspulen
<b>für 15 mm Ventil</b>
<b>A4</b> : 12 V DC
<b>A5</b> : 24 V DC
<b>A6</b> : 24 V AC (50-60 Hz)
<b>A7</b> : 110 V AC (50-60 Hz)
<b>A8</b> : 230 V AC (50-60 Hz)
<b>A9</b> : 24 V DC (1 Watt)
<b>für M2 Pilotventil mit 22 mm Magnetspule</b>
<b>B2</b> : nur Pilotventil M2, ohne Magnetspule
<b>B4</b> : 12 V DC
<b>B5</b> : 24 V DC
<b>B6</b> : 24 V AC (50-60 Hz)
<b>B7</b> : 110 V AC (50-60 Hz)
<b>B8</b> : 230 V AC (50-60 Hz)
<b>B9</b> : 24 V DC (2 Watt) (Mit dieser Spule keine Atex möglich)
<b>für M2 Pilotventil mit 30 mm Magnetspule</b>
<b>C5</b> : 24 V DC
<b>C6</b> : 24 V AC (50-60 Hz)
<b>C7</b> : 110 V AC (50-60 Hz)
<b>C8</b> : 230 V AC (50-60 Hz)
<b>C9</b> : 24 V DC (2 Watt) (Mit dieser Spule keine Atex möglich)

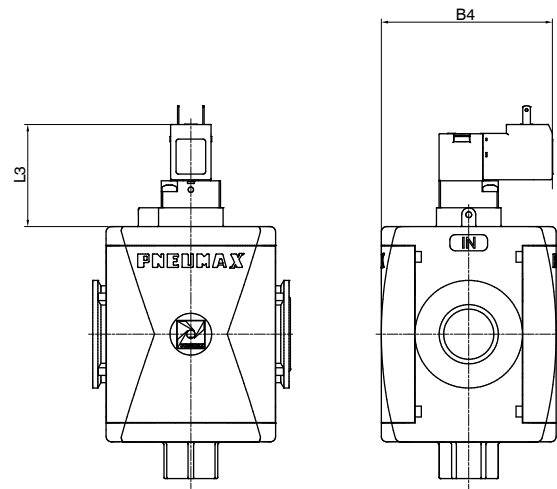
**Bestellbeispiel T173BVEA5** : elektropneumatisch betätigtes Abschaltventil, Größe 3, G1/2", Ansteuerung mit 15 mm Ventil, 24VDC

**Abmessungen**

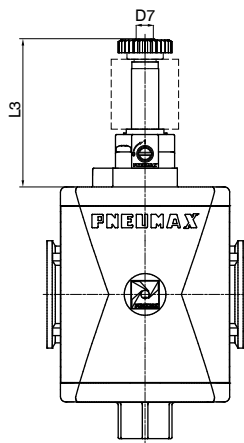
manuelle Version



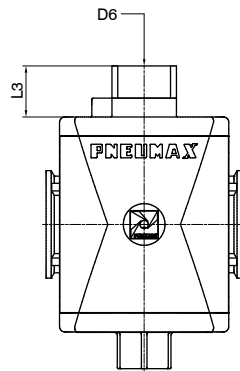
elektropneumatische Version (15mm Ventil)



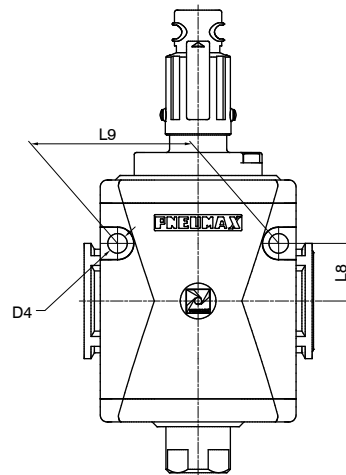
elektropneumatische Version  
(M2 Pilotventil 22/30 mm Spule)



pneumatische Version



Lochabstand für direkte  
Wandbefestigung (Größe 4)



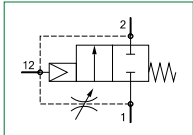
Modell	B1	B2	B3	B4	D1	D2	D3	D4	D5	D6	D7	L2	L3				L4	L5	L6	L8	L9
													Manuell	Pneumatisch	22 oder 30 mm Spulen	Elektropneumatisch mit 15 mm Pilotventil					
#171..	48	21	42	52	G1/8" G1/4" 1/4" NPT	G1/4"	Ch.17	/	6	G1/8"	M5	27,5	55	19	57	37,5	55	11	38,5	/	/
#172..	62	28,5	57	59,6	G1/4" G3/8" 3/8" NPT	G3/8"	Ch.20	/	6	G1/8"	M5	34	54,2	22	60	40,3	68	14	48	/	/
#173..	73	32,5	65	63,6	G3/8" G1/2" 1/2" NPT	G3/8"	Ch.20	/	6	G1/8"	M5	40	55	19	57	37,4	80	14	54	/	/
#174..	99	44	88	75	G1"	G1/2"	Ch.25	8,5	6	G1/8"	M5	52,5	71,5	27	67	45,5	105	22	74,5	25	70



► Progressive Anfahrventile (AP - APW)



- Progressive Anfahrventile
- Lieferbar in 4 Größen, mit Durchflüssen bis zu 15000 NL/min. und Anschlüssen von 1/8" bis zu 1"
- Für einen langsamen, kontrollierten Druckaufbau in Pneumatikkreisläufen
- Befüllungszeitraum des Pneumatikkreislaufes über einen eingebauten Durchflussregler einstellbar
- Nachdem auf der Ausgangsseite 50% des Eingangsdrucks erreicht sind, wird der volle Durchfluss freigegeben
- ATEX zertifiziert (II 2GD oder II 3GD)



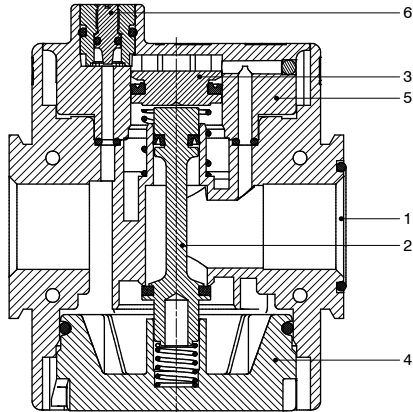
Technische Daten					
Größe		Größe 1	Größe 2	Größe 3	Größe 4
Gehäuse und Anschlussgewinde		Gehäuse in Kunststoff, Anschlussgewinde in Kunststoff (Version T) Gehäuse in Kunststoff, Anschlussgewinde in Metall (Version N)			/
		Gehäuse und Gewindeanschlüsse in Aluminium (Version P)			
Anschlüsse IN/OUT	Version T	G1/4"	G3/8"	G1/2"	-
	Version N	G1/8" - G1/4" - 1/4" NPT	G3/8" - G1/4" - 3/8" NPT	G3/8" - G1/2" - 1/2" NPT	
	Version P	-	G3/8"	G1/2"	G1"
Befestigung		mit Montageflansch Y, siehe Seite 89			Wandmontage direkt durch das Gehäuse
		/			
Montagerichtung		beliebig			
Max. Anzugsmoment der Verschraubungen, Anschlüsse IN/OUT		G1/8" Metall: 15 Nm G1/4" Metall: 20 Nm G1/4" Kunststoff: 9 Nm	G1/4" Metall: 20 Nm G3/8" Metall: 25 Nm G3/8" Kunststoff: 16 Nm	G3/8" Metall: 25 Nm G1/2" Metall: 30 Nm G1/2" Kunststoff: 22 Nm	G1" Metall: 35 Nm

Operative Daten					
Größe		Größe 1	Größe 2	Größe 3	Größe 4
Max. Eingangsdruck		13 bar			10 bar
Min. Eingangsdruck		2,5 bar			
Betriebstemperatur		-5 °C ... +50 °C			
Durchfluss bei 6bar mit Δp=1 (von 1 nach 2)		1400 NI/min	2200 NI/min	3600 NI/min	15000 NI/min
max. Durchfluss über den Durchflussregler		75 NI/min	200 NI/min	200 NI/min	1000 NI/min

Gewichte					
	Größe	Größe 1	Größe 2	Größe 3	Größe 4
Version mit Kunststoffgehäuse		80 g	150 g	240 g	/
Version mit Aluminiumgehäuse		/	235 g	370 g	1100 g

**Werkstoffe**

Schnittdarstellung

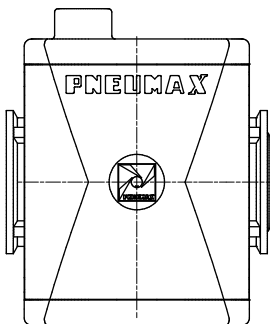


Progressive Anfahrventile		
1	Gehäuse	Polyamid Aluminium Druckguss
2	Hauptkolben	Aluminium
3	Kolben	Aluminium
4	Verschluss	Polyamid / Aluminium Druckguss
5	Gehäusedeckel oben	Polyamid / Aluminium
6	Einstellschraube	Messing

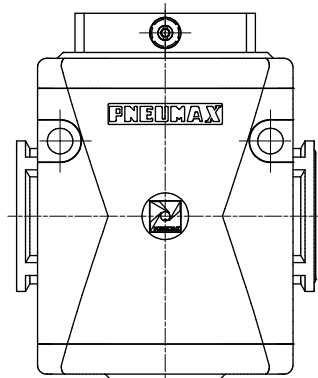
DRUCKLUFTAUFBEREITUNG

**Design**

Größe: 1 - 2 - 3



Größe 4



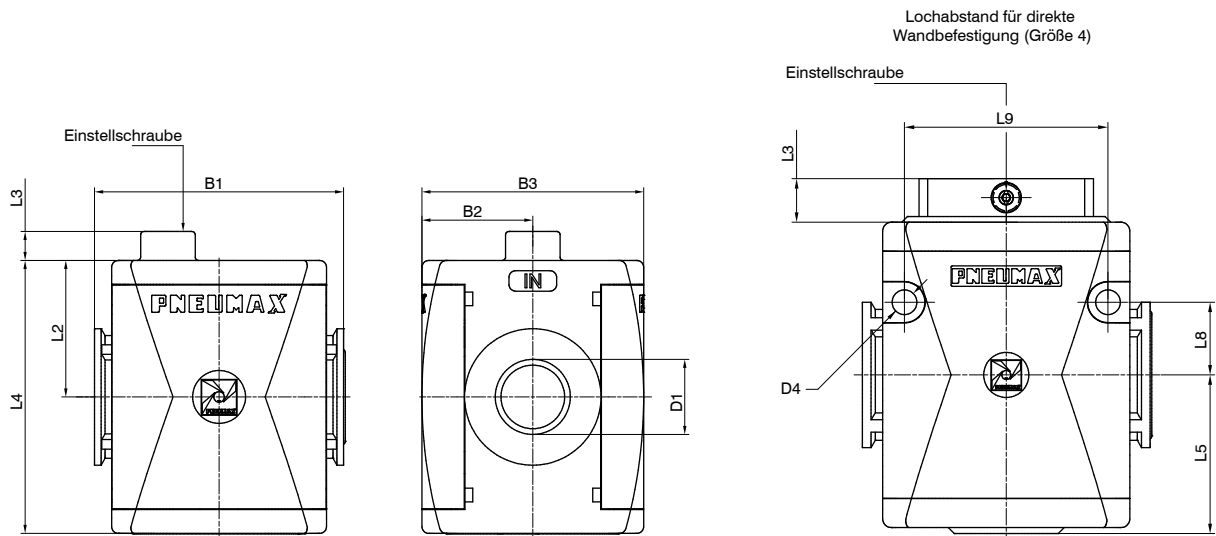


### Bestellcode

<b>Version</b>	T	17	3B	AP	
<b>N</b> : Gehäuse in Kunststoff, metallische Gewindeeinsätze (nicht möglich bei Größe 4)					
<b>T</b> : Gehäuse und Gewinde in Kunststoff (nicht möglich bei Größe 4)					
<b>P</b> : Gehäuse aus Aluminium (nicht möglich bei Größe 1)					
<b>Größe und Anschlüsse</b>					
<b>1A</b> : Größe 1 - G1/8" nur für Version N					
<b>1B</b> : Größe 1 - G1/4" nur für Versionen T und N					
<b>1C</b> : Größe 1 - 1/4 NPT nur für Version N					
<b>2A</b> : Größe 2 - G1/4" nur für Version N					
<b>2B</b> : Größe 2 - G3/8" für alle Versionen					
<b>2C</b> : Größe 2 - 3/8" NPT nur für Version N					
<b>3A</b> : Größe 3 - G3/8" nur für Version N					
<b>3B</b> : Größe 3 - G1/2" für alle Versionen					
<b>3C</b> : Größe 3 - 1/2" NPT nur für Version N					
<b>4B</b> : Größe 4 - G1" nur für Version P					
<b>Durchflussrichtung (nur bei Größe 4)</b>					
: von links nach rechts					
<b>W</b> : von rechts nach links					

**Bestellbeispiel T173BAP** : progressives Anfahrventil, Größe 3, G1/2", Durchfluss von links nach rechts

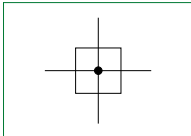
### Abmessungen



Modell	B1	B2	B3	D1	D4	L2	L3	L4	L5	L8	L9
#171..	48	21	42	G1/8" G1/4"	/	27,5	12	55	/	/	/
#172..	62	28,5	57	G1/4" G3/8"	/	34	9,2	68	/	/	/
#173..	73	32,5	65	G3/8" G1/2"	/	40	8,7	80	/	/	/
#174..	99	44	88	G1"	8,5	52,5	13	105	54,5	25	70

**Verteilerblöcke (PA)**

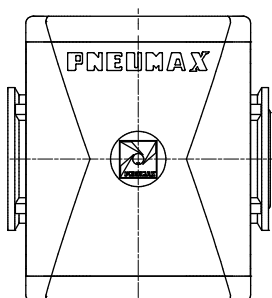
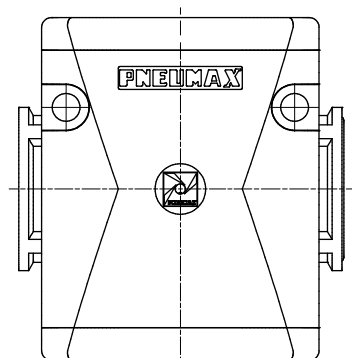

- ▶ pneumatischer Verteilerblock mit vielen Nutzungsoptionen
- ▶ mit zwei zusätzlichen Gewindeanschlüssen
- ▶ ATEX zertifiziert (II 2GD oder II 3GD)



Technische Daten					
Größe		Größe 1	Größe 2	Größe 3	Größe 4
<b>Gehäuse und Anschlussgewinde</b>		Gehäuse in Kunststoff, Anschlussgewinde in Kunststoff (Version T) Gehäuse in Kunststoff, metallische Gewindeeinsätze (Version N)			/
		/	Gehäuse und Gewindeanschlüsse in Aluminium (Version P)		
<b>Zusätzliche Gewindeanschlüsse</b>	<b>Version T</b>	G1/4"	G3/8"	G1/2"	-
	<b>Version N</b>	G1/8" - G1/4" - 1/4" NPT	G3/8" - G1/4" - 3/8" NPT	G3/8" - G1/2" - 1/2" NPT	
	<b>Version P</b>	-	G3/8"	G1/2"	
<b>Befestigung</b>		mit Montageflansch Y, siehe Seite 89			
		/	Wandmontage direkt durch das Gehäuse		
<b>Montagerichtung</b>		beliebig			
<b>Max. Anzugsmoment an den "zusätzlichen Gwindeanschlüssen"</b>		G1/8" Metall: 15 Nm G1/4" Metall: 20 Nm G1/4" Kunststoff: 9 Nm	G1/4" Metall: 20 Nm G3/8" Metall: 25 Nm G3/8" Kunststoff: 16 Nm	G3/8" Metall: 25 Nm G1/2" Metall: 30 Nm G1/2" Kunststoff: 22 Nm	G1" Metall: 35 Nm

Operative Daten					
Größe		Größe 1	Größe 2	Größe 3	Größe 4
<b>Max. Eingangsdruck</b>		13 bar			20 bar
<b>Betriebstemperatur</b>		-5 °C ... +50 °C			-30 °C ... +80 °C (nur für Version P)

Gewichte					
Größe		Größe 1	Größe 2	Größe 3	Größe 4
Version mit Kunststoffgehäuse		52 g	95,5 g	151 g	/
Version mit Aluminiumgehäuse		/	248 g	370 g	720 g

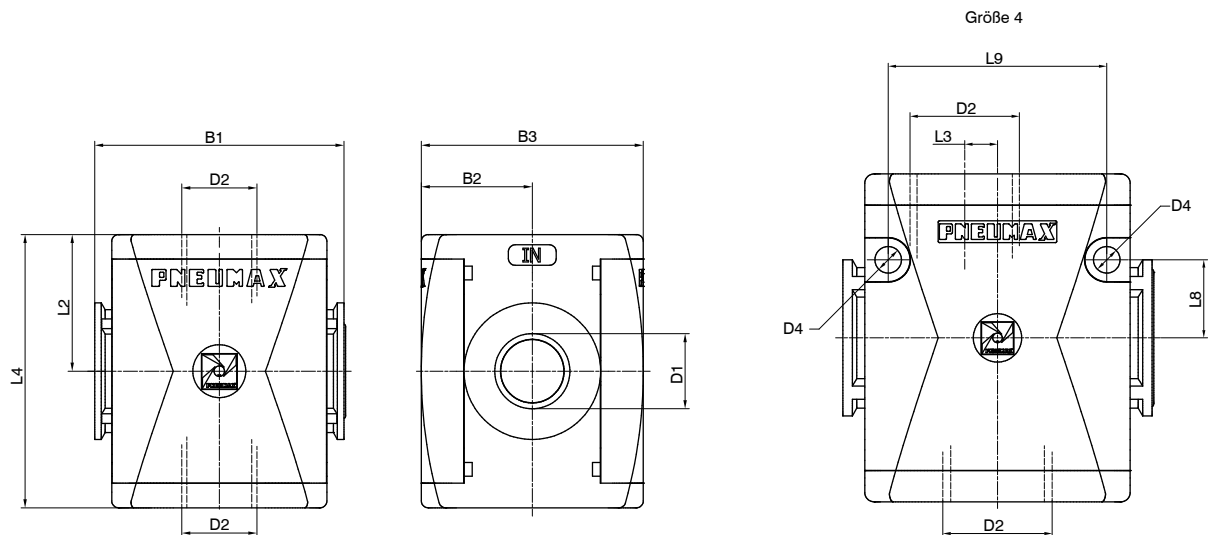
**Design**
**Größe: 1 - 2 - 3**

**Größe 4**


### Bestellcode

<b>Version</b>	T 17 3B PA
N : Gehäuse in Kunststoff, metallische Gewindeeinsätze (nicht möglich bei Größe 4)	
T : Gehäuse und Gewinde in Kunststoff (nicht möglich bei Größe 4)	
P : Gehäuse aus Aluminium (nicht möglich bei Größe 1)	
<b>Größe und Anschlüsse</b>	
1A : Größe 1 - G1/8" nur für Version N	
1B : Größe 1 - G1/4" nur für Versionen T und N	
1C : Größe 1 - 1/4" NPT nur für Version N	
2A : Größe 2 - G1/4" nur für Version N	
2B : Größe 2 - G3/8" für alle Versionen	
2C : Größe 2 - 3/8" NPT nur für Version N	
3A : Größe 3 - G3/8" nur für Version N	
3B : Größe 3 - G1/2" für alle Versionen	
3C : Größe 3 - 1/2" NPT nur für Version N	
4B : Größe 4 - G1" nur für Version P	

**Bestellbeispiel T173BPA** : Verteilerblock Größe 3, G1/2"

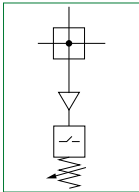
### Abmessungen



Modell	B1	B2	B3	D1	D2	D4	L2	L3	L4	L8	L9
#171..	48	21	42		G1/8" G1/4" 1/4" NPT	/	27,5	/	55	/	/
#172..	62	28,5	57		G3/8" G1/4" 3/8" NPT	/	34	/	68	/	/
#173..	73	32,5	65		G3/8" G1/2" 1/2" NPT	/	40	/	80	/	/
#174..	99	44	88		G1"	8,5	52,5	10,5	105	25	70

**Verteilerblöcke mit Druckschalter (PP)**


- ▶ von 2 bis 10 bar einstellbarer, elektrischer Druckschalter
- ▶ die elektrische Verbindung erfolgt über einen 15 mm Stecker (DIN 43650 Typ C)
- ▶ der elektrische Anschluss kann N.O. oder N.C. erfolgen ein zusätzlich nutzbarer Anschluss nach unten



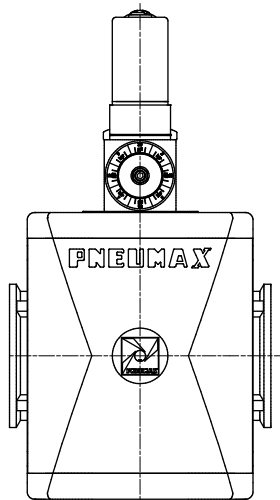
Technische Daten					
Größe		Größe 1	Größe 2	Größe 3	Größe 4
Gehäuse und Anschlussgewinde		Gehäuse in Kunststoff, Anschlussgewinde in Kunststoff (Version T) Gehäuse in Kunststoff, metallische Gewindeeinsätze (Version N)			/
		/	Gehäuse und Gewindeanschlüsse in Aluminium (Version P)		
Zusätzliche Gewindeanschlüsse	Version T	G1/4"	G3/8"	G1/2"	-
	Version N	G1/8" - G1/4" - 1/4" NPT	G3/8" - G1/4" - 3/8" NPT	G3/8" - G1/2" - 1/2" NPT	
	Version P	-	G3/8"	G1/2"	
Befestigung		mit Montageflansch Y, siehe Seite 89			
		/	Wandmontage direkt durch das Gehäuse		
Montagerichtung		beliebig			
Kapazität des Druckschalters		1A			
max. Spannung des Druckschalters		250 VAC			
IP Schutzart		IP65 (bei korrekt montierter Steckdose)			
Max. Anzugsmoment an den "zusätzlichen Gwindeanschlüssen"		G1/8" Metall: 15 Nm G1/4" Metall: 20 Nm G1/4" Kunststoff: 9 Nm	G1/4" Metall: 20 Nm G3/8" Metall: 25 Nm G3/8" Kunststoff: 16 Nm	G3/8" Metall: 25 Nm G1/2" Metall: 30 Nm G1/2" Kunststoff: 22 Nm	G1" Metall: 35 Nm

Operative Daten					
Größe		Größe 1	Größe 2	Größe 3	Größe 4
Max. Eingangsdruck		13 bar			
Betriebstemperatur		-5 °C ... +50 °C			
Betriebsdruckbereich		2 - 10 bar			

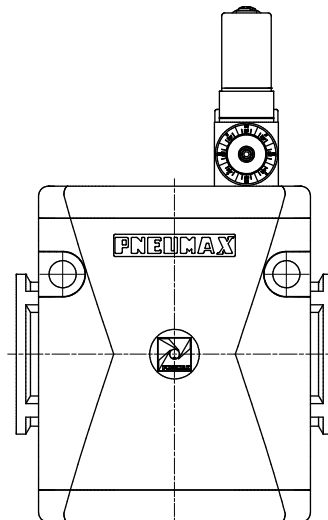
Gewichte					
	Größe	Größe 1	Größe 2	Größe 3	Größe 4
Version mit Kunststoffgehäuse		138 g	179 g	235 g	/
Version mit Aluminiumgehäuse		/	330 g	780 g	800 g

## Design

Größe: 1 - 2 - 3



Größe 4



## Bestellcode

### Version

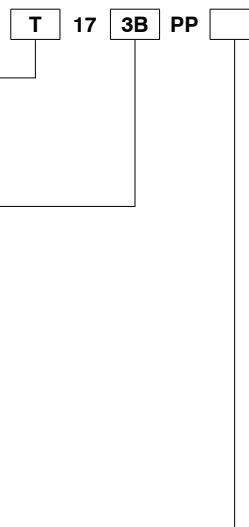
- N** : Gehäuse in Kunststoff, metallische Gewindeeinsätze (nicht möglich bei Größe 4)
- T** : Gehäuse und Gewinde in Kunststoff (nicht möglich bei Größe 4)
- P** : Gehäuse aus Aluminium (nicht möglich bei Größe 1)

### Größe und Anschlüsse

- 1A** : Größe 1 - G1/8" nur für Version N
- 1B** : Größe 1 - G1/4" nur für Versionen T und N
- 1C** : Größe 1 - 1/4" NPT nur für Version N
- 2A** : Größe 2 - G1/4" nur für Version N
- 2B** : Größe 2 - G3/8" für alle Versionen
- 2C** : Größe 2 - 3/8" NPT nur für Version N
- 3A** : Größe 3 - G3/8" nur für Version N
- 3B** : Größe 3 - G1/2" für alle Versionen
- 3C** : Größe 3 - 1/2" NPT nur für Version N
- 4B** : Größe 4 - G1" nur für Version P

### Durchflussrichtung (nur für Version P)

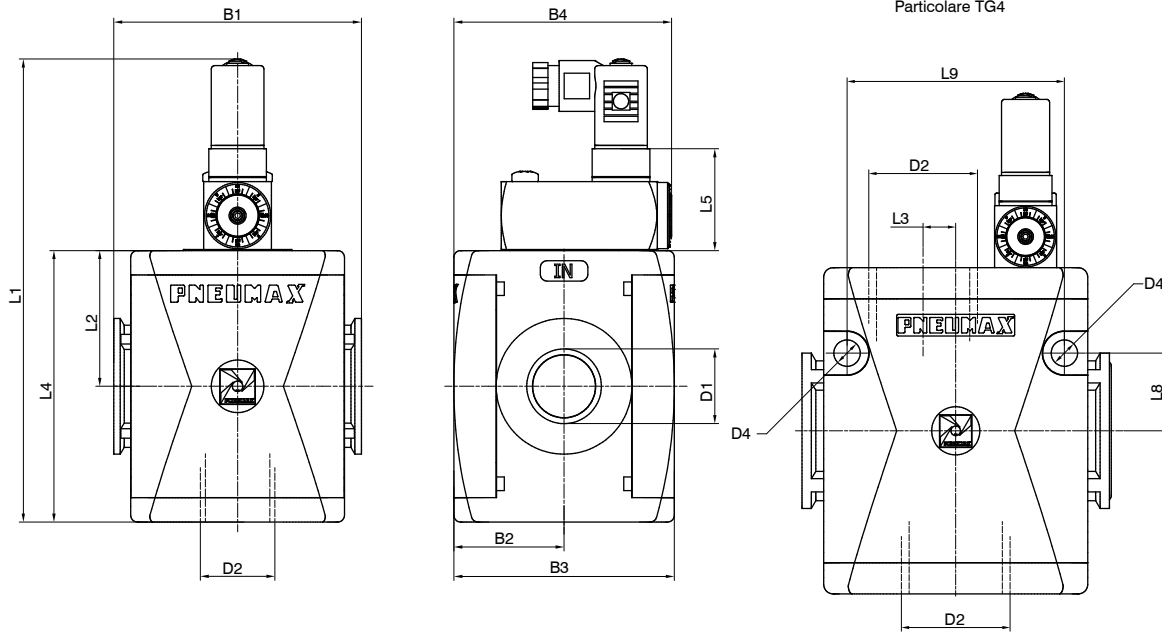
- : von links nach rechts
- W** : von rechts nach links



**Bestellbeispiel T173BPP** : Druckschalter, Größe 3, G1/2"

**Abmessungen**

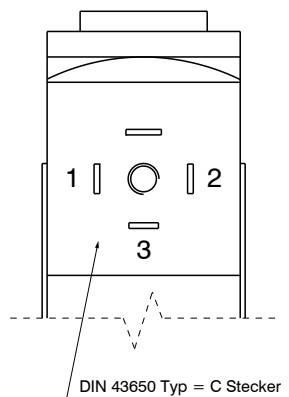
DRUCKLUFTAUFBEREITUNG



Modell	B1	B2	B3	D1	D2	D4	L1	L2	L3	L4	L5	L8	L9
#171..	48	21	42	G1/8" G1/4" 1/4" NPT	/	/	114,7	27,5	/	55	32,7	/	/
#172..	62	28,5	57	G3/8" G1/4" 3/8" NPT	/	/	125	34	/	68	30	/	/
#173..	73	32,5	65	G3/8" G1/2" 1/2" NPT	/	/	137	40	/	80	30	/	/
#174..	99	44	88	G1"	8,5	162	52,5	10,5	105	30	25	70	

**Elektrischer Anschluss**

- 1 = Neutral
- 2 = N.C. Anschluss
- 3 = N.O. Anschluss

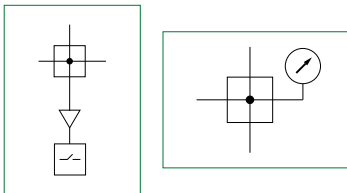




► Zwischenblock mit eingebautem Manometer oder digitalem Druckschalter (PM-PW-PP-PZ)



- Verfügbar mit integriertem Manometer oder Digitaldruckschalter
- Mit zusätzlichem Druckluftanschluss
- Verschiedene Materialoptionen
- Verfügbar in 4 Baugrößen mit Anschlüssen von 1/8" bis 1"
- Atex Zertifizierung (II 2GD oder II 3GD) für die Ausführung mit integriertem Manometer



Technische Daten						
Größe		Größe 1	Größe 2	Größe 3	Größe 4	
Gehäuse und Anschlussgewinde		Gehäuse in Kunststoff, Anschlussgewinde in Kunststoff				/
		Gehäuse in Kunststoff, Anschlussgewinde in Metall				
		Gehäuse und Gewindeanschlüsse in Aluminium				
Anschlüsse IN/OUT	Version T	G1/4"	G3/8"	G1/2"	-	
	Version N	G1/8" - G1/4" - 1/4" NPT	G3/8" - G1/4" - 3/8" NPT	G3/8" - G1/2" - 1/2" NPT		
	Version P	-	G3/8"	G1/2"	G1"	
Zusätzlicher Druckluft Zu-/Abgang		G1/4"	G3/8"	G3/8"	G1/2"	
Befestigung		mit Montageflansch Y, siehe Seite 89				
		/				Wandmontage direkt durch das Gehäuse
Montagerichtung		beliebig				
Druckanzeige		Integrierter Manometer Digitaler Druckschalter				
Max. Anzugsmoment der Verschraubungen, Anschlüsse IN/OUT		G1/8" Metall: 15 Nm G1/4" Metall: 20 Nm G1/4" Kunststoff: 9 Nm	G1/4" Metall: 20 Nm G3/8" Metall: 25 Nm G3/8" Kunststoff: 16 Nm	G3/8" Metall: 25 Nm G1/2" Metall: 30 Nm G1/2" Kunststoff: 22 Nm	G1" Metall: 35 Nm	

Operative Daten					
Größe		Größe 1	Größe 2	Größe 3	Größe 4
Max. Eingangsdruck		13 bar			
Betriebstemperatur mit integriertem Manometer		-5 °C ... +50 °C			
		/	-30 °C ... +80 °C (nur mit Aluminiumgehäuse)		
Betriebstemperatur mit digitalem Druckschalter		0 °C ... +50 °C			

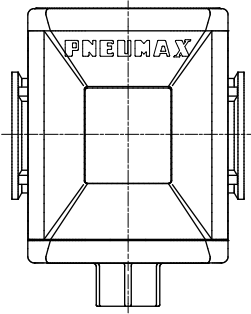
Gewichte					
	Größe	Größe 1	Größe 2	Größe 3	Größe 4
Version mit Kunststoffgehäuse und integriertem Manometer		83 g	161 g	249 g	/
Version mit Kunststoffgehäuse und digitalem Druckschalter		111 g	189 g	277 g	/
Version mit Aluminiumgehäuse und integriertem Manometer		/	245 g	373 g	947 g
Version mit Aluminiumgehäuse und digitalem Druckschalter		/	273 g	401 g	963 g

**Design**

DRUCKLUFTAUFBEREITUNG

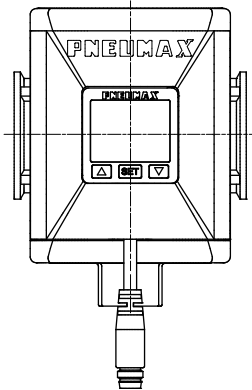
**Größe 1 - 2 - 3**

Technopolymer Version mit integriertem Manometer



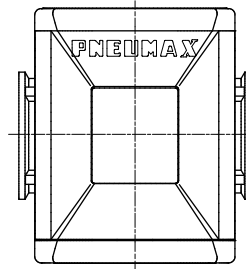
**Größe 1 - 2 - 3**

Technopolymer Version mit digitalem Druckschalter



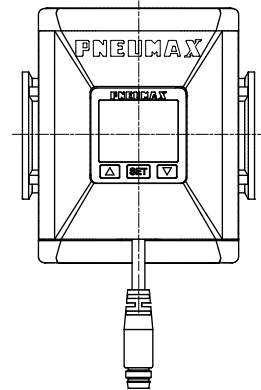
**Größe 2 - 3**

Aluminium Version mit integriertem Manometer



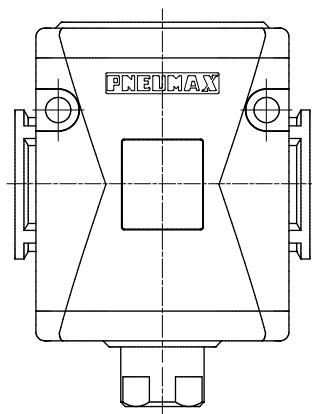
**Größe 2 - 3**

Aluminium Version mit digitalem Druckschalter



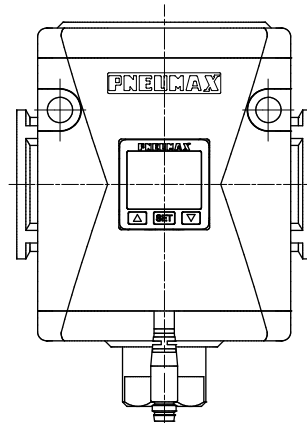
**Größe 4**

Version mit integriertem Manometer



**Größe 4**

Version mit digitalem Druckschalter





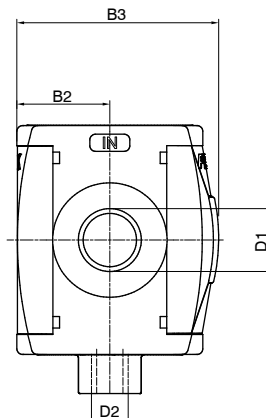
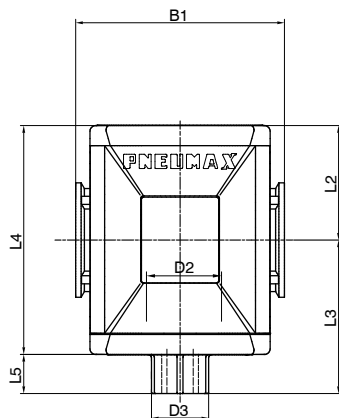
**Bestellcode**

<b>Version</b>	T	17	3B	P	P	A
<b>N</b> : Gehäuse in Kunststoff, metallische Gewindeeinsätze (nicht möglich bei Größe 4)						
<b>T</b> : Gehäuse und Gewinde in Kunststoff (nicht möglich bei Größe 4)						
<b>P</b> : Gehäuse aus Aluminium (nicht möglich bei Größe 1)						
<b>Größe und Anschlüsse</b>						
<b>1A</b> : Größe 1 - G1/8" nur für Version N						
<b>1B</b> : Größe 1 - G1/4" nur für Versionen T und N						
<b>1C</b> : Größe 1 - 1/4 NPT nur für Version N						
<b>2A</b> : Größe 2 - G1/4" nur für Version N						
<b>2B</b> : Größe 2 - G3/8" für alle Versionen						
<b>2C</b> : Größe 2 - 3/8" NPT nur für Version N						
<b>3A</b> : Größe 3 - G3/8" nur für Version N						
<b>3B</b> : Größe 3 - G1/2" für alle Versionen						
<b>3C</b> : Größe 3 - 1/2" NPT nur für Version N						
<b>4B</b> : Größe 4 - G1" nur für Version P						
<b>Optionen für die Druckanzeige</b>						
<b>M</b> : integrierter Manometer						
<b>W</b> : integrierter Manometer, Durchfluss von rechts nach links						
<b>P</b> : digitaler Druckschalter						
<b>Z</b> : digitaler Druckschalter, Durchfluss von rechts nach links						
<b>Optionen für digitalen Druckschalter</b>						
<b>A</b> : 150 mm Kabel, M8 Stecker PNP						
<b>B</b> : 150 mm Kabel, M8 Stecker NPN						
<b>C</b> : 2 m Kabel PNP						
<b>D</b> : 2 m Kabel NPN						

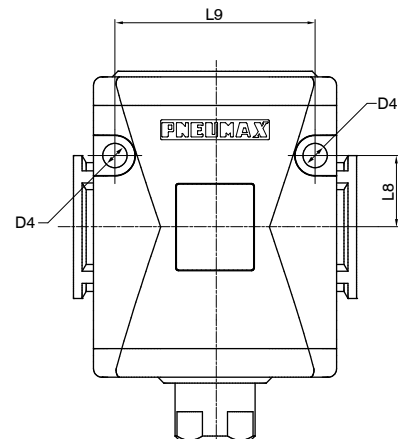
**Bestellbeispiel T173BPPA** : Zwischenblock, Größe 3, G1/2", mit digitalem Druckschalter M8, PNP

**Abmessungen mit integriertem Druckshalter**

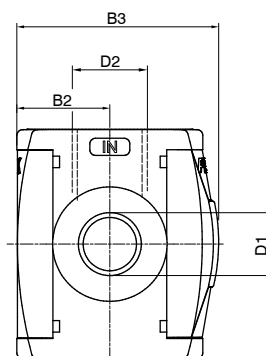
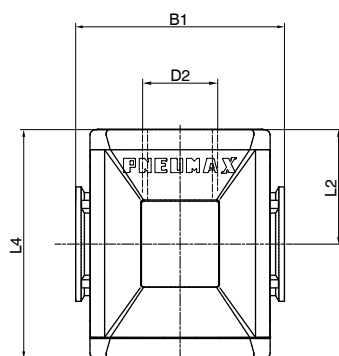
**Ausführung aus Technopolymer**



Lochabstand für direkte Wandbefestigung (Größe 4)

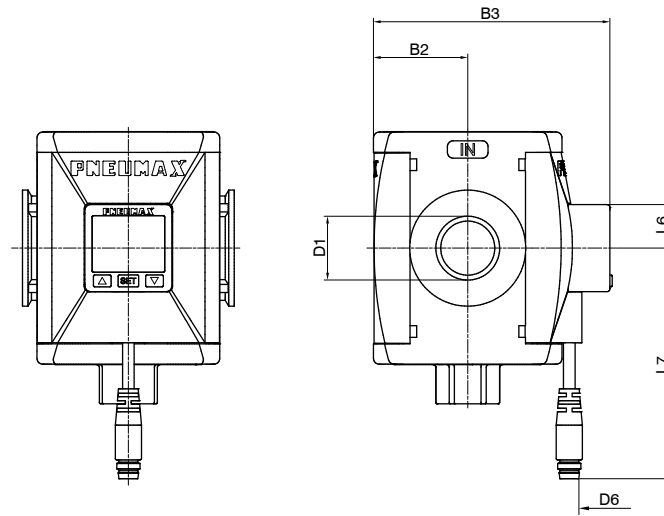


**Ausführung aus Aluminium (Größe 2 - Größe 3)**



Modell	B1	B2	B3	D1	D2	D3	D4	L2	L3	L4	L5	L8	L9
#171..	48	21	48,5	G1/8" G1/4" 1/4" NPT	G1/4"	Ch. 17	/	27,5	38,5	55	11	/	/
#172..	62	28,5	62,5	G1/4" G3/8" 3/8" NPT	G3/8"	Ch. 20	/	34	48	68	14	/	/
#173..	73	32,5	70,5	G3/8" G1/2" 1/2" NPT	G3/8"	Ch. 20	/	40	54	80	14	/	/
#174..	99	44	90,5	G1"	G1/2"	Ch. 25	8,5	52,5	74,5	105	22	25	70

**Abmessungen - Version mit digitalem Druckschalter**



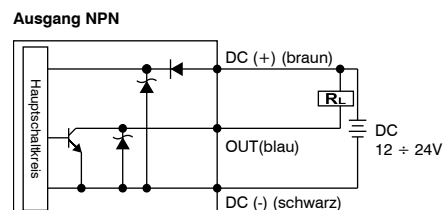
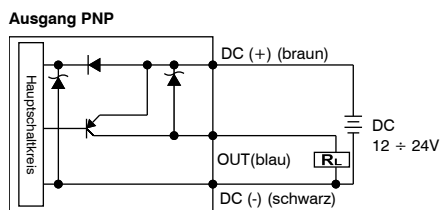
Modell	B2	B3	D1	D6 - in Abhängigkeit zum gewählten dig. Druckschalter		L6	L7 - In Abhängigkeit zum gewählten dig. Druckschalter	
				A - B	C - D		A - B	C - D
#171..	21	60	G1/8" G1/4" 1/4" NPT	M8 - 3 PIN	3 x 0,129 mm, Ø 4 mm	15	150	2000
#172..	28,5	73,5	G1/4" G3/8" 3/8" NPT					
#173..	32,5	81,5	G3/8" G1/2" 1/2" NPT					
#174..	44	101,5	G1"					

► Digitaler Druckschalter

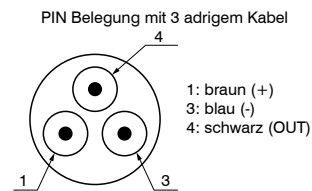
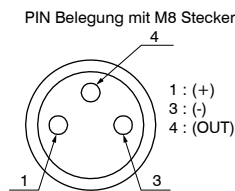


- ▶ dreifarbiges Display für leichtes Ablesen
- ▶ Druckanzeige in 4 verschiedenen Maßeinheiten
- ▶ Optional digitaler Ausgang in PNP oder NPN
- ▶ Ausführung als Wechsler (N.O. oder N.C) wählbar direkt am Druckschalter
- ▶ lieferbar mit M8 Stecker (3 PIN) oder mit 2 m Kabel, 3 adrig
- ▶ Einzel lieferbar, oder in Kombination mit einem Verteilerblöcke

Schaltschema



PIN Belegung



Bestellcode für Stecker mit Kabel

- MCH1:** Kabel 3 adrig, Länge 2,5 m mit M8 Stecker
- MCH2:** Kabel 3 adrig, Länge 5 m mit M8 Stecker
- MCH3:** Kabel 3 adrig, Länge 10 m mit M8 Stecker



Technische Daten	
Regel- und Anzeigebereich	0 ... 10 bar
max. Arbeitsdruck	15 bar
Medium	gefilterte Druckluft 40 µm
Maßeinheiten im Display	MPa - kgf/cm² - bar - psi
Betriebsspannung	12 ... 24 VDC
Stromaufnahme	≤40 mA (ohne Ladung)
digitales Ausgangssignal	PNP - NPN
Ausgangskontakt	Wechsler (N.C. - N.O.)
max. Laststrom	125 mA
Modus zur Aktivierung des digitalen Ausgangssignals	als einzelne Schwelle mit fester Hysterese - als Intervall mit fester Hysterese - als Intervall ohne Hysterese
Aktivierungszeit für das digitale Ausgangssignal	0.05s - 0.25s - 0.5s - 1s - 2s - 3s (einstellbar)
Charakteristik des Displays	zweifache Anzeige, mit 3 Ziffern und Statusanzeige des digitalen Ausgangs, Tastatur mit 3 Drucktasten
Anzeigegenauigkeit	≤ ±2% full scale Wert ± 1 digit
Schutzart	IP40
Betriebstemperatur	0 °C ... 50 °C
Betriebstemperatur mit digit. Druckschalter	3 x 0,129 mm², Ø 4 mm, PVC

► **Einschalt- und Entlüftungsventil SAFELINE**



**Allgemeines**

Zur Ergänzung der Druckluftwartungsgeräte der Reihe AIRPLUS TG3 hat PNEUMAX ein elektropneumatisch gesteuertes Einschalt- und Entlüftungsventil mit Federrückstellung entwickelt. Das Ventil verfügt über ein Diagnosesystem zur Ermittlung des Ventilstatus und ermöglicht einen zweikanaligen, redundanten Systemaufbau. Die Sicherheitsfunktion des Ventils besteht darin, die Druckversorgung zu unterbrechen und den nachgeschalteten Pneumatikkreislauf zu entlüften. Die einkanalige Version entspricht in ihren Merkmalen einem monostabilen, elektropneumatisch gesteuerten EV 3/2 N.C. mit Federrückstellung und folgender Funktionsweise:

- GRUNDSTELLUNG DES VENTILS: bei NICHT ERREGTER SPULE ist Anschluss 1 (Druckluftversorgung) nicht mit Anschluss 2 (nachgeschalteter Pneumatikkreislauf) verbunden und Anschluss 2 wird über Anschluss 3 entlüftet;
- BETÄTIGTES VENTIL: bei ERREGTER SPULE ist Anschluss 1 (Druckluftversorgung) mit Anschluss 2 (nachgeschalteter Pneumatikkreislauf) verbunden und Entlüftungsanschluss 3 ist geschlossen.

Wird die Spule vom Strom getrennt, kehrt das Ventil mit Hilfe einer Rückstellfeder wieder in die GRUNDSTELLUNG zurück, sodass der Schieber wieder die Position einnimmt, in der Anschluss 2 (nachgeschalteter Pneumatikkreislauf) über Anschluss 3 entlüftet wird. Der Ventilstatus wird kontinuierlich über ein Diagnosesystem überwacht; das System arbeitet mit einem Hall-Effekt-Sensor, der die Position des Schiebers liest und so über den Status des Ventils informiert. Der Sensor ist aktiviert (Status ON), wenn sich das Ventil in der Grundstellung befindet (Spule NICHT ERREGT), und deaktiviert (Status OFF), wenn das Ventil betätigt ist (Spule ERREGT). Befindet sich der Sensor im Status OFF, während sich das Ventil in der Grundstellung befindet (Spule NICHT ERREGT), zeigt dies an, dass ein Problem vorliegen könnte.

**In der einkanaligen Version ist das SAFELINE Einschalt- und Entlüftungsventil nach ISO EN 13849 als Bauteil der KATEGORIE 2 eingestuft und eignet sich zur Verwendung in Sicherheitskreisläufen bis PL=C.**

Für die Version mit redundantem zweikanaligem Aufbau werden zwei einzelne Elektroventile 3/2 N.C. mit Diagnosesystem verwendet, die so in Reihe geschaltet werden, dass Anschluss 2 des ersten Elektroventils mit Anschluss 1 des zweiten Elektroventils verbunden ist. Um die Entlüftung des Pneumatikkreislaufs sicherzustellen, genügt, dass nur eines der EV nicht erregt ist. Falls eines der beiden EV wegen einer Störung blockiert bleiben sollte, garantiert das andere die Entlüftung der pneumatischen Anlage. Auch in diesem Fall überwacht das Diagnosesystem der beiden Elektroventile kontinuierlich den Zustand der zwei einzelnen EV.

**In der zweikanaligen Version ist das SAFELINE Einschalt- und Entlüftungsventil nach ISO EN 13849 als Bauteil der KATEGORIE 4 eingestuft und eignet sich zur Verwendung in Sicherheitskreisläufen bis PL=E.**

Beide Elektroventile, sowohl das Einzel- als auch das Doppelventil, verfügen über die folgenden Zertifizierungen durch das BUREAU VERITAS:

- TYPGENEHMIGUNG in Übereinstimmung mit Norm EN ISO 13849
- Konformitätserklärung gemäß Maschinenrichtlinie 2006/42/EG

Die Elektroventile der Reihe AIRPLUS SAFELINE sind gemäß ATEX gekennzeichnet

II 3G Ex nA IIC T6 Gc (X)  
II 3D Ex tc IIIC T=80 °C Dc (X) IP65

#### Konstruktionsmerkmale

Körper	Aluminium
Ventilmagnet	Technopolymer
Sockel	Aluminium
Schieber	Aluminium
Schieberdichtungen	Polyurethan
Kolben	Aluminium
Feder	Stahl EN 10270-1 DH
Elektrische Schnittstelle	M12-Stecker 4-POLIG TYP A

#### Operative Daten

Medium	Gefilterte Luft. Keine Ölung notwendig. Wenn geölt, dann kontinuierlich.
Betriebstemperatur	-10 °C ... +50 °C
MINIMALER Betriebsdruck	2,5 bar
MAXIMALER Betriebsdruck	10 bar

#### INSTALLATIONS-UND GEBRAUCHSANWEISUNGEN

Beachten Sie bei der Installation die sicherheitstechnischen Anforderungen fluidtechnischer Anlagen und deren Bauteile. Installieren Sie das Gerät so nahe wie möglich am Einsatzort. Die Einbaulage ist beliebig. Beachten Sie die Durchflussrichtung, die auf dem Hauptkörper mit IN und OUT angegeben ist. Bei der Entlüftung der Anlage entstehen hohe Geräuschpegel. Daher wird der Einsatz eines Schalldämpfers am Entlüftungsanschluss empfohlen. Achten Sie bei der Installation darauf, dass ausreichend Platz für die Montage des Schalldämpfers vorhanden ist. Vergewissern Sie sich, dass der Entlüftungsanschluss immer frei ist. Falls ein Schalldämpfer verwendet wird, muss regelmäßig kontrolliert werden, dass dieser nicht verstopft ist. Das Gerät kann in eine bereits bestehende oder neu zu errichtende AIRPLUS-Gruppe integriert und eingebaut werden oder als Einzelgerät verwendet werden; in diesem Fall muss die zusammengebaute Einheit mit dem passenden Befestigungsflansch für das Einzelventil oder dem Flansch des Typs Y für das Doppelventil bestellt werden.



#### ACHTUNG!

**Besonderes Augenmerk ist auf äußere Einflussfaktoren zu richten wie die Nähe zu spannungsführenden Kabeln, Magnetfelder, magnetisch leitende Metallmassen in direkter Nähe, die das Diagnosesystem beeinflussen und stören können.**



#### ACHTUNG!

**Der elektrische Anschluss darf ausschließlich durch Fachpersonal und nur im spannungslosem Zustand ausgeführt werden. Verwenden Sie ausschließlich Stromquellen, die eine sichere elektrische Trennung der Betriebsspannung nach IEC/EN 60204-1 gewährleisten. Außerdem sind die Anforderungen an PELV-Stromkreise nach IEC/EN 60204-1 zu berücksichtigen.**

#### PFLEGE UND WARTUNG



#### ACHTUNG!

**Das Gerät nur in spannungslosem Zustand anschließen bzw. ausbauen! Die Teile, aus denen das Ventil zusammengesetzt ist, nicht öffnen bzw. demontieren, solange dieses unter Spannung steht. Nach Wegnahme der Spannung einige Minuten warten, bevor man Teile des Ventils öffnet oder demontiert, die eine Zerlegung des Ventils erfordern.**

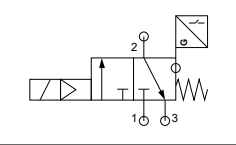
Vor Durchführung jeglicher Wartungsmaßnahmen muss stets die Druckluft- und Stromversorgung des Geräts abgeschaltet und solange gewartet werden, bis der Restdruck vollständig abgebaut ist. Vergewissern Sie sich, dass der Entlüftungsanschluss immer frei ist. Falls ein Schalldämpfer verwendet wird, muss regelmäßig kontrolliert werden, dass dieser nicht verstopft ist. Staubablagerungen auf dem Ventil müssen regelmäßig mit einem feuchten Tuch entfernt werden. Verwenden Sie zur Reinigung des Geräts Seifenwasser.

Es dürfen keine aggressiven Reiniger oder Produkte auf Alkoholbasis verwendet werden.

Falls Wartungsarbeiten an internen Bauteilen notwendig werden, wird empfohlen, sich an PNEUMAX SPA zu wenden.

**Einschalt- und Entlüftungsventil Einzelventil (VS)**

**Pneumatisches Symbol**

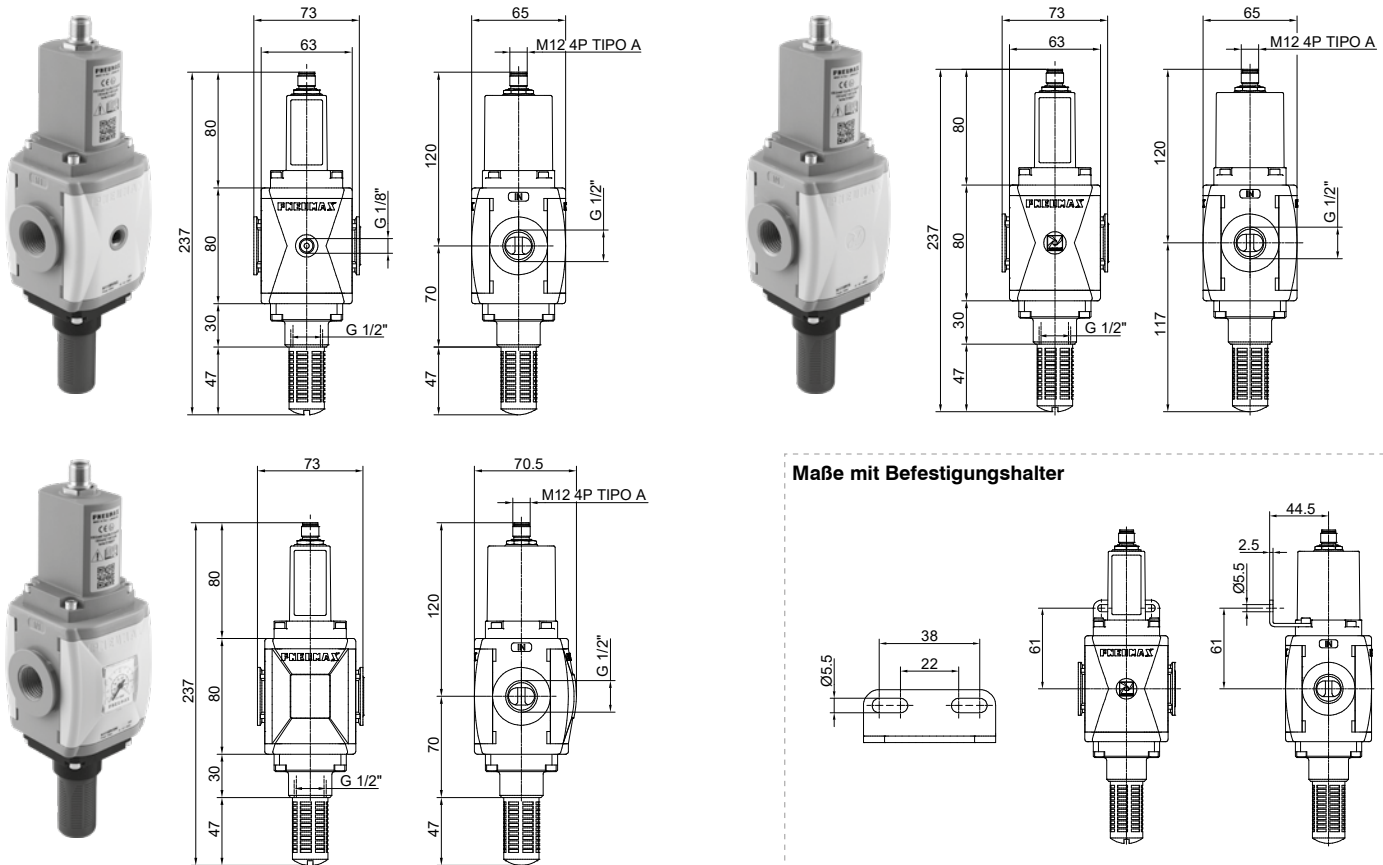


**ATEX CE**   
**II 3G Ex nA IIC T6 Gc (X)**  
**II 3D Ex tc IIIC T=80°C Dc (X) IP65**

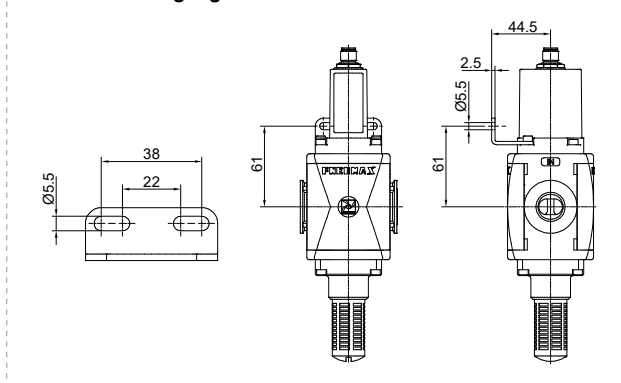
**Elektrischer Anschluss**



PIN	Beschreibung
1	+24 VDC (Sensor)
2	+24 VDC (EV)
3	GND (Sensor + EV)
4	SENSORAUSGANG



**Maße mit Befestigungshalter**



**Allgemeine elektrische Merkmale**

Elektrischer Anschluss	M12-Stecker 4-POLIG TYP A
Spulenkennwerte	24 VDC, 1 Watt
Diode, um Spannungsspitzen der Spule zu unterdrücken	Vorhanden
Versorgungsspannungstoleranz	-5 % ... +10 %

**Elektrische Merkmale des Sensors**

Sensorkennwerte	10 ... 30 VDC
Funktionsprinzip	Halleffekt
Kontaktart	N.A.
Ausgangsart	PNP
Maximaler Dauerstrom	100 mA
Maximale Dauerleistung	3 Watt
Spannungsabfall MAX	2 V

**Sicherheitsmerkmale**

Übereinstimmung mit Norm	EN ISO 13849-1
Ausgeführte Sicherheitsfunktion	Unterbrechung der Druckversorgung und Entlüftung des nachgeschalteten Pneumatikkreislaufs
Performance Level (PL)	c
Kategorie nach UNI EN 13849	2
Safety Integrity Level (SIL)	1
PFH <sub>p</sub>	1,7*10 <sup>-6</sup>
CE-Kennzeichnung	Gemäß Anhang V EU-Maschinenrichtlinie

**Technische Merkmale**

Anschlüsse	G1/2" UNI-ISO 228/1
Medium	Gefilterte Luft. Keine Ölung notwendig. Wenn geölt, dann kontinuierlich.
Funktion	3/2 N.C. monostabil
Betriebsdruck MIN	2,5 bar
Betriebsdruck MAX	10 bar
Betriebstemperatur	-10 °C ... +50 °C
Durchfluss bei 6 bar Δp1 (1-> 2)	3500 NL/min
Durchfluss bei 6 bar Δp1 (2-> 3)	2000 NL/min
Durchfluss bei 6 bar (2-> 3) bei freiem Auslauf	3800 NL/min
Montageart	Leitungseinbau
Einbaulage	beliebig
Geräuschpegel	90 dB
Reaktionszeit ON ISO 12238	36 ms
Reaktionszeit OFF ISO 12238	76 ms
Schutzart	IP65 (mit montiertem Steckverbinder)

**Bestellcode**

<b>N173BVS06</b>	
VARIANTEN	
= Standard*(kein Anschluss)	
<b>M</b>	= Eingebauter Manometer
<b>W</b>	= Eingebauter Manometer (Rechts-Links)
<b>G</b>	= Anschluss G1/8"Manometer
BEFESTIGUNG	
= keine Befestigung *	
<b>01</b>	= mit Befestigungswinkel (Links-Rechts)
<b>02</b>	= mit Befestigungswinkel (Rechts-Links)

\* kein zusätzlicher Buchstabe erforderlich

### Empfehlung für den Aufbau eines Sicherheitskreises mit Verwendung eines Einzelventils

**NB: Das Sicherheitsventil allein genügt nicht, um die Sicherheitsfunktion zu gewährleisten.  
Zur Integration des Ventils in die Anlage ist die Verwendung einer Kontrollvorrichtung erforderlich.**

Beim gezeigten Anlagenaufbau ist als Kontrollvorrichtung das Sicherheitsschaltgerät SIEMENS® 3SK1112-1BB40 angegeben, dessen Betätigung über eine Start-/Reset-Taste S2 erfolgt, die über einen Notausschalter S1 gesperrt wird.

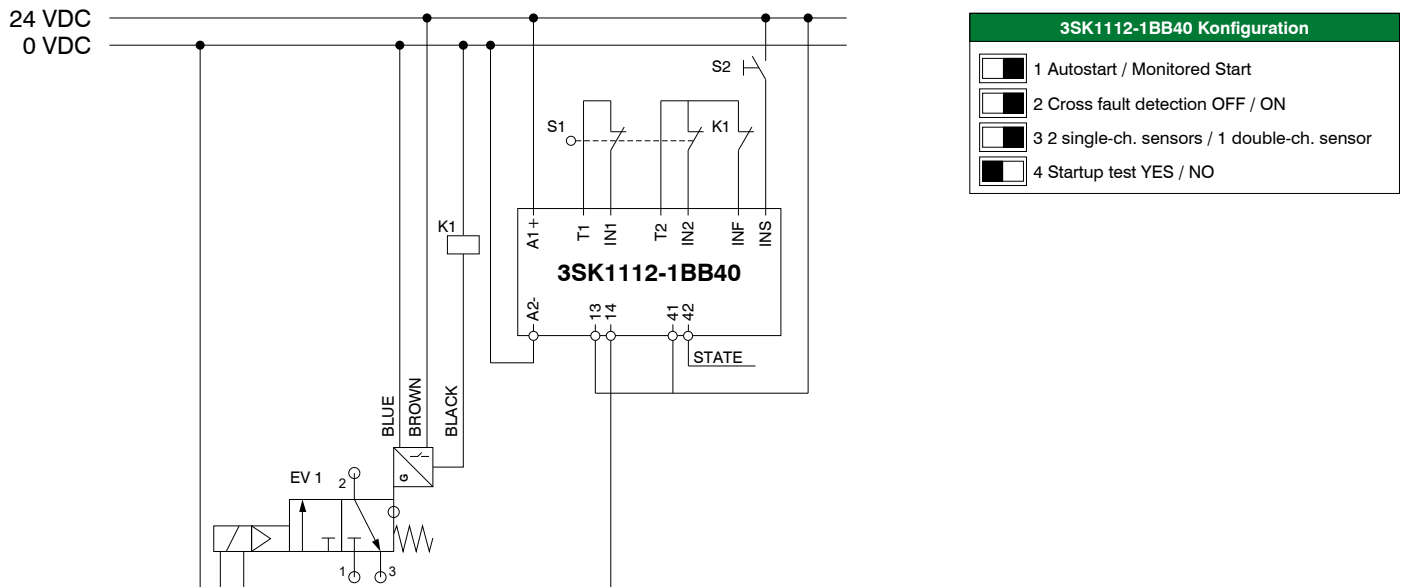
Das Schaltgerät steuert die Aktivierung des Ventils, indem es den Sensor im Innern des Ventils ausliest (über das Relè K1), und überträgt den Sicherheitsstatus nach außen. Für die vorläufige Schätzung und abschließende Verifizierung des erreichten PL ist der Planer der Systemkomponente verantwortlich, die die Sicherheitsfunktion übernimmt.

**Achtung: Mit einem Einzelventil kann kein PL über "c" erreicht werden.**

### Empfehlungen für den Anlagenaufbau

- Der doppelte Stoppschalter wird mit den Klemmen T1-IN1 und T2-IN2 des 3SK1112-1BB40 verbunden.
- Der Start-/Reset-Schalter wird zwischen +24 V und der INS-Klemme des 3SK1112-1BB40 angeschlossen.
- Die Stromversorgung des Ventils erfolgt zwischen 0 V (Pin 3 des Versorgungssteckers) und Klemme 14 des 3SK1112-1BB40 (Pin 2 des Versorgungssteckers).
- Die Stromversorgung des HALL-Effekt-Sensors erfolgt zwischen 0 V (Pin 3 des Versorgungssteckers) und 24 V (Pin 1 des Versorgungssteckers).
- Der HALL-Effekt-Sensor (Pin 4 des Versorgungssteckers) steuert Relè K1, dessen N.O.-Kontakt zwischen den Klemmen T2 und INF des Sicherheitsschaltgeräts angeschlossen wird.

Im Folgenden sind der Schaltkreis des **empfohlenen** Aufbaus und die Konfiguration des 3SK1112-1BB40 dargestellt.

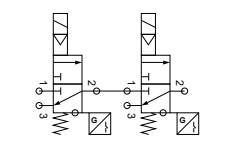


### Fehleranalyse

Das Diagnosesystem (Sicherheitsschaltgerät plus Sensor) hat die Aufgabe zu erkennen, ob Fehler im Innern des Ventils auftreten, die die Sicherheitsfunktion gefährden könnten. Insbesondere Relè K1 (konfiguriert mit 3SK1112-1BB40, wie in der Abbildung dargestellt) verhindert die Systemwiederherstellung über S2, wenn die Spule stromlos ist, der Sensor aber im Status OFF bleibt (K1 bleibt unerregt).

**Einschalt- und Entlüftungsventil Doppelventil (V2S)**

**Pneumatisches Symbol**

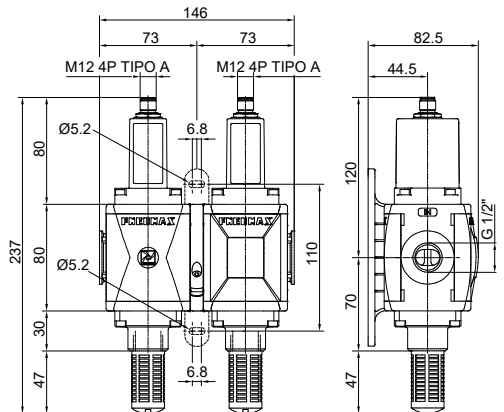
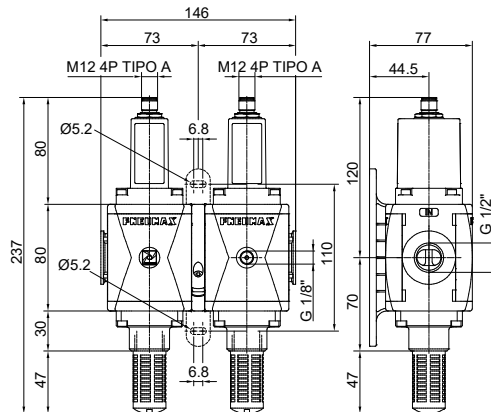
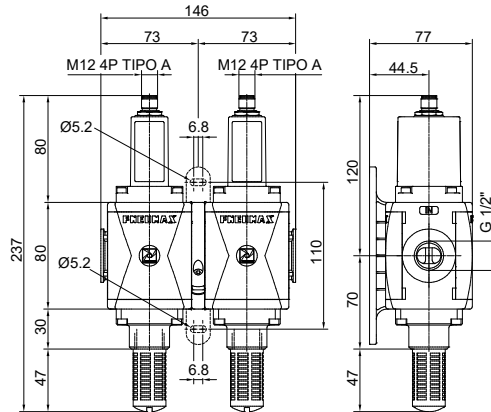


**ATEX CE**   
**II 3G Ex nA IIC T6 Gc (X)**  
**II 3D Ex tc IIIC T=80°C Dc (X) IP65**



**Elektrischer Anschluss**

PIN	BESCHREIBUNG
1	+ 24 VDC (Sensor)
2	+ 24 VDC (EV)
3	GND (Sensor + EV)
4	SENSORAUSGANG



**Electrical characteristics**

Elektrischer Anschluss	M12-Stecker 4-POLIG TYP A
Spulenkennwerte	24 VDC, 1 Watt + 1 Watt
Diode, um Spannungsspitzen der Spule zu unterdrücken	Vorhanden
Versorgungsspannungstoleranz	-5 % ... +10 %

**Elektrische Merkmale des Sensors**

Sensorkennwerte	10 ... 30 VDC
Funktionsprinzip	Halleffekt
Kontaktart	N.A.
Ausgangsart	PNP
Maximaler Dauerstrom	100 mA + 100 mA
Maximale Dauerleistung	3 Watt + 3 Watt
Spannungsabfall MAX	2 V + 2 V

**Sicherheitsmerkmale**

Übereinstimmung mit Norm	EN ISO 13849-1
Ausgeführte Sicherheitsfunktion	Unterbrechung der Druckversorgung und Entlüftung des nachgeschalteten Pneumatikkreislaufs
Performance Level (PL)	e
Kategorie nach UNI EN 13849	4
Safety Integrity Level (SIL)	3
PFH <sub>0</sub>	4,7*10 <sup>-6</sup>
CE-Kennzeichnung	Gemäß Anhang V EU-Maschinenrichtlinie

**Technische Merkmale**

Anschlüsse	G1/2" UNI-ISO 228/1
Medium	Gefilterte Luft. Keine Ölung notwendig. Wenn geölt, dann kontinuierlich
Funktion	3/2 N.C. monostabil
Betriebsdruck MIN	2,5 bar
Betriebsdruck MAX	10 bar
Betriebstemperatur	-10 °C ... +50 °C
Durchfluss bei 6 bar Δp1 (1 -> 2)	2500 NL/min
Durchfluss bei 6 bar Δp1 (2 -> 3)	2000 NL/min
Durchfluss bei 6 bar (2 -> 3) bei freiem Auslauf	3800 NL/min
Montageart	Leitungseinbau
Einbaulage	beliebig
Geräuschpegel	90 dB
Reaktionszeit ON ISO 12238	68 ms
Reaktionszeit OFF ISO 12238	79 ms
Schutzart	IP65 (mit montiertem Steckverbinder)

**Bestellcode**

<b>N173BV2S</b>	
VARIANTEN	
•	= Standard* (kein Anschluss)
M	= Eingebauter Manometer
G	= Anschluss G1/8" Manometer
BEFESTIGUNG	
X	= Flansch "X"
Y	= Flansch "Y"
K	= Flansch "Y" Aluminium
Z	= Flansch "X" Aluminium
DURCHFLUSSRICHTUNG	
•	= Standard (Links-Rechts)*
W	= (Rechts-Links)

\* kein zusätzlicher Buchstabe erforderlich



**Empfehlung für den Aufbau eines Sicherheitskreises mit Verwendung eines Doppelventils**

**NB: Das Sicherheitsventil allein genügt nicht, um die Sicherheitsfunktion zu gewährleisten.**

**Zur Integration des Ventils in die Anlage ist die Verwendung einer Kontrollvorrichtung erforderlich.**

Beim gezeigten Anlagenaufbau ist als Kontrollvorrichtung das Sicherheitsschaltgerät SIEMENS® 3SK2112 angegeben, dessen Betätigung über eine Start-/Reset-Taste S2 erfolgt, die über einen Notausschalter S1 gesperrt wird. Das Schaltgerät steuert die Aktivierung des Ventils, indem es die Sensoren im Innern des Doppelventils ausliest. Für die vorläufige Schätzung und abschließende Verifizierung des erreichten PL ist der Planer der Systemkomponente verantwortlich, die die Sicherheitsfunktion übernimmt.

**Empfehlungen für den Anlagenaufbau**

- Der doppelte Stoppschalter wird mit den Klemmen T1-F-IN1 und T2-F-IN2 des 3SK2112 verbunden.
- Der Start-/Reset-Schalter wird zwischen +24 V und Klemme F-IN10 des 3SK2112 angeschlossen.

Das Doppelventil wird zur einfacheren Darstellung als aus 2 Ventilen bestehend angegeben: EV1 und Ev2

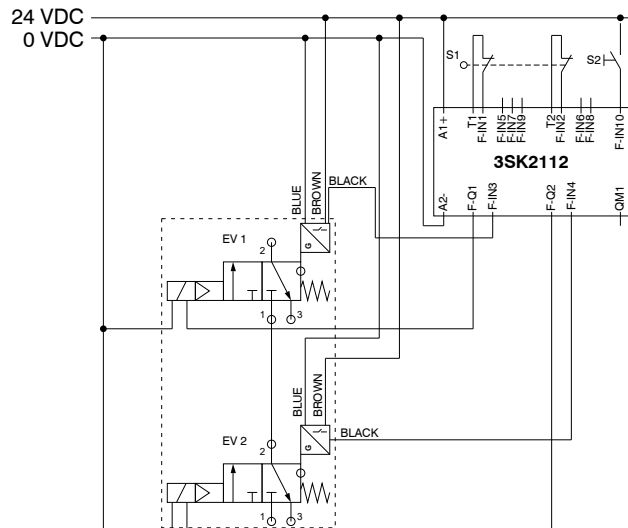
**EV1**

- Die Stromversorgung des Ventils erfolgt zwischen 0 V (Pin 3 des Versorgungssteckers) und Klemme F-Q1 des 3SK2112 (Pin 2 des Versorgungssteckers).
- Die Stromversorgung des HALL-Effekt-Sensors erfolgt zwischen 0 V (Pin 3 des Versorgungssteckers) und 24 V (Pin 1 des Versorgungssteckers).
- Der HALL-Effekt-Sensor (Pin 4 des Versorgungssteckers) wird an Klemme F-IN3 des Sicherheitsschaltgeräts angeschlossen.

**EV2**

- Die Stromversorgung des Ventils erfolgt zwischen 0 V (Pin 3 des Versorgungssteckers) und Klemme F-Q2 des 3SK2112 (Pin 2 des Versorgungssteckers).
- Die Stromversorgung des HALL-Effekt-Sensors erfolgt zwischen 0 V (Pin 3 des Versorgungssteckers) und 24 V (Pin 1 des Versorgungssteckers).
- Der HALL-Effekt-Sensor (Pin 4 des Versorgungssteckers) wird an Klemme F-IN4 des Sicherheitsschaltgeräts angeschlossen.

Nachstehend ist der Schaltkreis des **empfohlenen Aufbaus dargestellt**.



**Fehleranalyse**

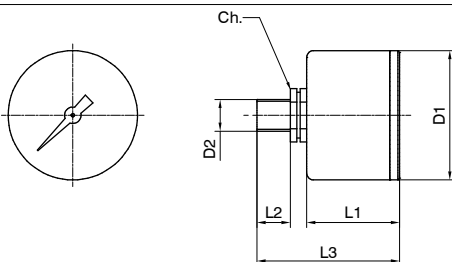
Das Diagnosesystem (Sicherheitsschaltgerät plus Sensoren) hat die Aufgabe zu erkennen, ob Fehler im Innern der Ventile auftreten, die die Sicherheitsfunktion gefährden könnten. Insbesondere muss das Sicherheitsschaltgerät so programmiert sein, dass eine Systemwiederherstellung über S2 verhindert wird, wenn die Spulen stromlos sind und mindestens ein Sensor im Status OFF bleibt

**Zubehör**

**Manometer**

17070 **A** **C**

<b>Version</b>
<b>A</b> : Durchmesser Ø 40
<b>B</b> : Durchmesser Ø 50
<b>Anzeigebereich</b>
<b>A</b> : 0 - 4 bar
<b>B</b> : 0 - 6 bar
<b>C</b> : 0 - 12 bar



Modell	L1	L2	L3	D1	D2	Ch
17070A..	26	10	44	41	Gc - 1/8"	14
17070B..	27	10	45	49	Gc - 1/8"	14



**Rechtliche Rahmenbedingungen**

Ziel der europäischen Maschinenrichtlinie ist es, die Anforderungen an den Gesundheitsschutz und die Sicherheit für den Entwurf und die Konstruktion von Maschinen festzulegen. Im Jahr 2009 ist in der Europäischen Union die neue Maschinenrichtlinie in Kraft getreten. Die Mitgliedstaaten der EU sind verpflichtet, diese Norm in nationales Recht umzusetzen. Die Hersteller können den Bestimmungen der Maschinenrichtlinie nachkommen, indem sie die im Amtsblatt der Europäischen Union veröffentlichten harmonisierten Normen anwenden.

Bei der Planung und Realisierung von Sicherheitssteuerungen muss eine der folgenden zwei wichtigen harmonisierten Normen eingehalten werden:

**DRUCKLUFTAUFBEREITUNG**

UNI EN ISO 13849-1
Sicherheit von Maschinen Sicherheitsbezogene Teile von Steuerungen Teil 1: Allgemeine Gestaltungsleitsätze

EN 62061
Sicherheit von Maschinen Funktionale Sicherheit sicherheitsbezogener elektrischer, elektronischer und programmierbarer elektronischer Steuerungssysteme

Die Norm UNI EN ISO 13849-1, eine der wichtigsten und meistverwendeten harmonisierten Normen, hat den Zweck, die Leitsätze für den Entwurf und die Integration der sicherheitsbezogenen Teile von Steuerungen festzulegen.

Jedes sicherheitsbezogene Steuerungssystem muss unter Beachtung der Leitsätze der ISO-Normen 12100 und 14121 entwickelt und konstruiert werden, indem die möglichen Risiken unter Beachtung des vorgesehenen Anwendungsbereichs und der nach vernünftigem Ermessen vorhersehbaren unsachgemäßen Anwendungen beurteilt und bewertet werden.

Die betreffenden Teile der Steuerungen einer Maschine werden als "sicherheitsbezogene Teile von Steuerungen" bezeichnet. Ihre Fähigkeit, unter vorhersehbaren Umständen eine Sicherheitsfunktion zu erfüllen, wird mit fünf möglichen Leistungsgraden bewertet, bezeichnet als "**Performance Level**" (PL).

Die Stufen werden anhand der Wahrscheinlichkeit eines gefährlichen Ausfalls je Stunde festgelegt.

PL - Performance Level	Durchschnittliche Wahrscheinlichkeit eines gefährlichen Ausfalls
a	$\geq 10^{-5}$ bis zu $< 10^{-4}$
b	$\geq 3 \times 10^{-6}$ bis zu $< 10^{-4}$
c	$\geq 10^{-6}$ bis zu $< 3 \times 10^{-6}$
d	$\geq 10^{-7}$ bis zu $< 10^{-6}$
e	$\geq 10^{-8}$ bis zu $< 10^{-10}$

Der berechnete Performance Level muss größer oder gleich dem Performance Level sein, der auf der Grundlage der Risikoberechnung für die einzelne Funktion und der Notwendigkeit, dieses Risiko auf ein akzeptables Niveau zu reduzieren, erforderlich ist.

<b>S1</b> <b>Leichte</b> <b>Gefährdung</b>	<b>F1</b> Gelegentliche Gefahr und kurze Expositionszeit	<b>P1</b> - Gefahrenvermeidung unter bestimmten Bedingungen möglich <b>P2</b> - Gefahrenvermeidung kaum möglich	<b>PL= a</b> <b>PL= b</b>
	<b>F2</b> Häufige Gefahr und lange Expositionszeit	<b>P1</b> - Gefahrenvermeidung unter bestimmten Bedingungen möglich <b>P2</b> - Gefahrenvermeidung kaum möglich	
<b>S2</b> <b>Schwere</b> <b>Gefährdung</b>	<b>F1</b> Gelegentliche Gefahr und kurze Expositionszeit	<b>P1</b> - Gefahrenvermeidung unter bestimmten Bedingungen möglich <b>P2</b> - Gefahrenvermeidung kaum möglich	<b>PL= c</b> <b>PL= d</b>
	<b>F2</b> Häufige Gefahr und lange Expositionszeit	<b>P1</b> - Gefahrenvermeidung unter bestimmten Bedingungen möglich <b>P2</b> - Gefahrenvermeidung kaum möglich	<b>PL= e</b>



Einheiten zur Druckluftaufbereitung



- ▶ Modulares System
- ▶ Kompaktes, geradliniges Design
- ▶ Max. Flexibilität und Zuverlässigkeit
- ▶ Bis zu 10 Funktionen montierbar mit unbegrenzten Konfigurationsoptionen
- ▶ Plug-n-play Verbindungsflansche
- ▶ Wartungsarbeiten ohne komplette Demontage der Einheit möglich
- ▶ Elemente mit Sicherheitsfunktionen in die Einheit integriert
- ▶ Große Auswahl an Versionen und Materialkombinationen
- ▶ Verfügbar in 4 Baugrößen mit Anschlüssen von 1/8" bis 1"
- ▶ ATEX zertifiziert (II 2GD oder II 3GD)

Operative Daten		Größe	Größe 1	Größe 2	Größe 3	Größe 4
Max. Eingangsdruck *		10 bar / 13 bar / 16 bar / 20 bar				
Min. Eingangsdruck *		0,5 bar / 2,5 bar				
Betriebstemperatur *		-5 °C ... +50 °C / -30 °C ... +80 °C / -40 °C ... +80 °C				
Anschlüsse IN/OUT	Version T	G1/4"		G3/8"		-
	Version N	G1/8" - G1/4" - 1/4" NPT		G3/8" - G1/4" - 3/8" NPT		
	Versionen P und L	-		G3/8" - 1/4" NPT		G1" - 1" NPT
Befestigung		mit Montageflansch Y, siehe Seite 89 Wandbefestigung mit Flanschen				
Montagerichtung		vertikal ±5° bei Einheiten ohne Behälter beliebig				
Max. Anzugsmoment der Verschraubungen, Anschlüsse IN/OUT		G1/8" Metall: 15 Nm G1/4" Metall: 20 Nm G1/4" Kunststoff: 9 Nm		G1/4" Metall: 20 Nm G3/8" Metall: 25 Nm G3/8" Kunststoff: 16 Nm		G1" Metall: 35 Nm
Max. Anzugsmoment der G1/8" Manometeranschlüsse		G1/8" Metall: 15 Nm G1/8" Kunststoff: 4 Nm				



\* Die Konfiguration einer Einheit sollte unter Beachtung der individuellen technischen Details, jeder Einzelkomponente erfolgen.

Montage der Einheit

Die Montage der ausgewählten Komponenten erfolgt mit den dafür vorgesehenen Verbindungsflanschen. Es gibt sie wahlweise in Aluminium oder Kunststoffausführung, mit oder ohne Befestigungsbohrungen für Wandmontage. Die Verbindungsflansche erlauben es Einzelkomponenten zu entnehmen, ohne dabei die ganze Einheit demontieren zu müssen.



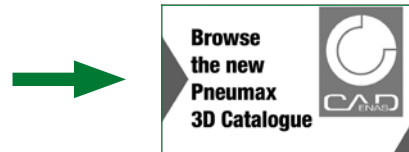
Dank einer umfangreichen Auswahl von Komponenten unterschiedlichster Funktionen und Eigenschaften, zusammen mit einer Auswahl verschiedener Werkstoffe, sind Pneumax AIRPLUS Wartungsgeräte robust, zuverlässig und ein extrem flexibles Modulares System, geeignet für viele verschiedene Anwendungen. Die Pneumax Airplus Produkte können außerdem mit Sicherheitselementen ausgestattet werden, welche die Vorgaben der EN-ISO 13849-1 einhalten, mit CE Markierung und nach EU Maschinendirektive, Annex V.

**Konfigurationsanleitung**

Folgen Sie bei der Konfiguration einer Einheit folgender Anleitung.  
Das Ergebnis ist ein Code in dem die beiden Hauptparameter wie folgt festgelegt werden:  
Eigenschaften die für alle Komponenten innerhalb der Einheit die selben sind (Baugröße, Anschluss, Durchflussrichtung).  
Montageposition der einzelnen Komponente + Verbindungsflansch.  
Achtung: max. 10 Einzelkomponenten pro Einheit.

DRUCKLUFTAUFBEREITUNG

Eine Einheit kann mittels Pneumax Katalog hier konfiguriert werden:  
<http://pneumax.partcommunity.com/3d-cad-models/>  
auch erreichbar über einen link auf der Pneumax website.



**Bestellcode**

Teil des Bestellcodes, der die Haupteigenschaften der Einheit festlegt:  
- Version  
- Größe und Anschlüsse  
- Durchflussrichtung  
Diese Eigenschaften sind dieselben, für alle Komponenten innerhalb der Einheit, sofern für die jeweilige Komponente verfügbar.

Teil des Bestellcodes der die Komponente, deren Position innerhalb der Einheit (von 1 bis 10) und die Art des Verbindungsflansches festlegt.

**KOMPLETTER BESTELLCODE**

G  17   -  -  -

**Version**

- N** : Gehäuse in Kunststoff, metallische Gewindeeinsätze (nicht möglich bei Größe 4)
- T** : Gehäuse und Gewinde in Kunststoff (nicht möglich bei Größe 4)
- P** : Gehäuse aus Aluminium (nicht möglich bei Größe 1)
- L** : Gehäuse aus Aluminium - niedr. Temp. (nicht möglich bei Größe 1)

**Größe und Anschlüsse**

- 1A** : Größe 1 - G1/8" nur für Version N
- 1B** : Größe 1 - G1/4" nur für Versionen T und N
- 1C** : Größe 1 - 1/4 NPT nur für Version N
- 2A** : Größe 2 - G1/4" nur für Version N
- 2B** : Größe 2 - G3/8" für alle Versionen
- 2C** : Größe 2 - 3/8 NPT nur für Version N - 1/4 NPT nur für Versionen P und L
- 3A** : Größe 3 - G3/8" nur für Version N
- 3B** : Größe 3 - G1/2" für alle Versionen
- 3C** : Größe 3 - 1/2 NPT nur für Versionen N, P und L
- 4B** : Größe 4 - G1" nur für Versionen P und L
- 4C** : Größe 4 - 1 NPT nur für Versionen P und L

**Durchflussrichtung**

- :** von links nach rechts
- W** : von rechts nach links

**Modul 1**

Siehe Komponentenliste

**Montageflansche 1**

- X** : X Montageflansch, Kunststoff
- Y** : Y Montageflansch, Kunststoff
- K** : Flansche aus Aluminium X
- T** : Flansche aus Aluminium Y

**Modul 2**

Siehe Liste fuer Modulen

**Montageflansche 2**

- X** : X Montageflansch, Kunststoff
- Y** : Y Montageflansch, Kunststoff
- K** : X Montageflansch, Aluminium
- T** : Y Montageflansch, Aluminium

**Modul 10**

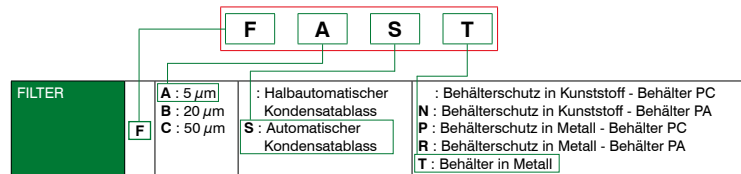
Siehe Liste fuer Modulen

### Komponentenliste

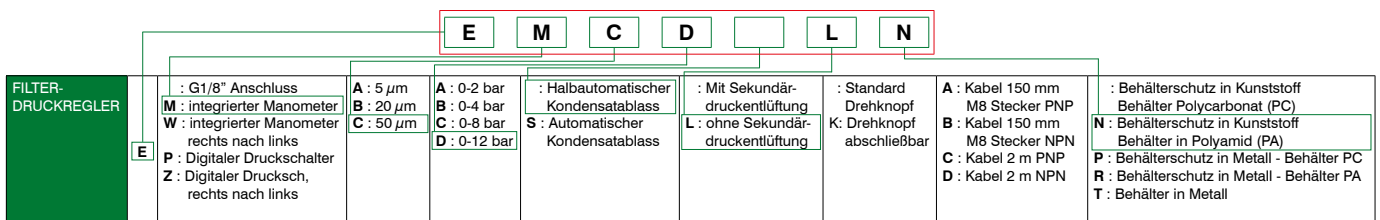
Hier die Liste der Einzelkomponenten die zur Montage als Druckluftaufbereitungseinheit zur Verfügung stehen

<b>FILTER</b>	<b>F</b>	A : 5 µm B : 20 µm C : 50 µm	: Halbautomatischer Kondensatablass S : Automatischer Kondensatablass	: Behälterschutz in Kunststoff - Behälter PC N : Behälterschutz in Kunststoff - Behälter PA P : Behälterschutz in Metall - Behälter PC R : Behälterschutz in Metall - Behälter PA T : Behälter in Metall					
<b>FEINFILTER</b>	<b>DA</b>	: Halbautomatischer Kondensatablass S : Automatischer Kondensatablass	: Behälterschutz in Kunststoff - Behälter PC N : Behälterschutz in Kunststoff - Behälter PA P : Behälterschutz in Metall - Behälter PC R : Behälterschutz in Metall - Behälter PA T : Behälter in Metall						
<b>ÖLABSCHEIDER</b>	<b>D</b>	AV : Größe 4 BV : Größe 3 CV : Größe 3 lange Filterpatrone	: Halbautomatischer Kondensatablass S : Automatischer Kondensatablass	: Behälterschutz in Kunststoff - Behälter PC N : Behälterschutz in Kunststoff - Behälter PA P : Behälterschutz in Metall - Behälter PC R : Behälterschutz in Metall - Behälter PA T : Behälter in Metall					
<b>FILTERUNG DURCH AKTIVKOHLE</b>	<b>DD</b>	: Behälterschutz in Kunststoff - Behälter PC N : Behälterschutz in Kunststoff - Behälter PA P : Behälterschutz in Metall - Behälter PC R : Behälterschutz in Metall - Behälter PA T : Behälter in Metall							
<b>DRUCKREGLER</b>	<b>R</b>	: G1/8" Anschluss M : integrierter Manometer W : integrierter Manometer Durchfluss von rechts nach links P : Digitaler Druckschalter Z : Digitaler Drucksch, Durchfluss von rechts nach links	A : 0-2 bar B : 0-4 bar C : 0-8 bar D : 0-12 bar	: Mit Sekundärdruckentlüftung F : kontrollierte und effizientere Sekundärdruckentlüftung L : ohne Sekundärdruckentlüftung R : mit effizientere Sekundärdruckentlüftung	: Standard Drehknopf K: Drehknopf abschließbar	A : Kabel 150 mm M8 Stecker PNP B : Kabel 150 mm M8 Stecker NPN C : Kabel 2 m PNP D : Kabel 2 m NPN			
<b>FILTER-DRUCKREGLER</b>	<b>E</b>	: G1/8" Anschluss M : integrierter Manometer W : integrierter Manometer Durchfluss von rechts nach links P : Digitaler Druckschalter Z : Digitaler Drucksch, Durchfluss von rechts nach links	A : 5 µm B : 20 µm C : 50 µm	A : 0-2 bar B : 0-4 bar C : 0-8 bar D : 0-12 bar	: Halbautomatischer Kondensatablass S : Automatischer Kondensatablass	: Mit Sekundärdruckentlüftung L : ohne Sekundärdruckentlüftung	: Standard Drehknopf K: Drehknopf abschließbar	A : Kabel 150 mm M8 Stecker PNP B : Kabel 150 mm M8 Stecker NPN C : Kabel 2 m PNP D : Kabel 2 m NPN	: Behälterschutz in Kunststoff Behälter Polycarbonat (PC) N : Behälterschutz in Kunststoff Behälter in Polyamid (PA) P : Behälterschutz in Metall - Behälter PC R : Behälterschutz in Metall - Behälter PA T : Behälter in Metall
<b>ÖLER</b>	<b>L</b>	: ohne Sensor A : Sensor für min. Ölstand N.O. C : Sensor für min. Ölstand N.C.	: Behälterschutz in Kunststoff - Behälter PC N : Behälterschutz in Kunststoff - Behälter PA P : Behälterschutz in Metall - Behälter PC R : Behälterschutz in Metall - Behälter PA						
<b>ABSCHALTVENTILE</b>	<b>V</b>	L : Manuell P : Pneumatisch E : Elektrisch	<b>für 15 mm Ventil</b> A4 : 12 VDC A5 : 24 VDC A6 : 24 VAC (50-60 Hz) A7 : 110 VAC (50-60 Hz) A8 : 230 VAC (50-60 Hz) A9 : 24 VDC (1 Watt)	<b>für M2 Pilotventil mit 22 mm Magnetspule</b> B2: nur Pilotventil M2, ohne Magnetspule B4 : 12 VDC B5 : 24 VDC B6 : 24 VAC (50-60 Hz) B7 : 110 VAC (50-60 Hz) B8 : 230 VAC (50-60 Hz) B9 : 24 VDC (2 Watt)	<b>für M2 Pilotventil mit 30 mm Magnetspule</b> C5 : 24 VDC C6 : 24 VAC (50-60 Hz) C7 : 110 VAC (50-60 Hz) C8 : 230 VAC (50-60 Hz) C9 : 24 VDC (2 Watt)				
<b>SICHERHEIT SVENTILE</b>	<b>V</b>	S : Einzelventil 2S : Doppelventil	: kein Anschluss M : integrierter Manometer W : integrierter Manometer (von rechts nach links) G : G1/8" Manometeranschluss	: kein Anschluss M : integrierter Manometer G : G1/8" Manometeranschluss	X = X Flansch Y = Y Flansch K = Y Montageflansch, Aluminium Z = X Montageflansch, Aluminium	: Standard (SX - DX) W : integrierter Manometer (von rechts nach links)			
<b>PROGRESSIVE ANFAHRVENTILE</b>	<b>AP</b>	: Größe 1 - Größe 2 - Größe 3 W : Größe 4 - Durchfluss von rechts nach links							
<b>VERTEILERBLÖCKE</b>	<b>PA</b>								
<b>ZWISCHENBLOCK MIT EINGEBAUTEM MANOMETER ODER DIGITALEM DRUCKSCHALTER</b>	<b>P</b>	M : integrierter Manometer W : integrierter Manometer (rechts nach links) P : integrierter digit. Druckschalter Z : integrierter digit. Druckschalter (rechts nach links)	A : Kabel 150 mm M8 Stecker PNP B : Kabel 150 mm M8 Stecker NPN C : Kabel 2 m PNP D : Kabel 2 m NPN						
<b>VERTEILERBLÖCKE MIT DRUCKSCHALTER</b>	<b>PP</b>	: Größe 1 - Größe 2 - Größe 3 W : TG4 - Durchfluss von rechts nach links							

Beispiel für eine Komponentenidentifikation: 5 µm Filter, automatischer Kondensatablaß, Behälter in Metall: **F A S T**



- Filterregler mit Manometer 50 µm, 0-12 bar, halbautomatischer Kondensatablass, ohne Sekundärdruckentlüftung und mit Kunststoffbehälter: **E M C D L N**

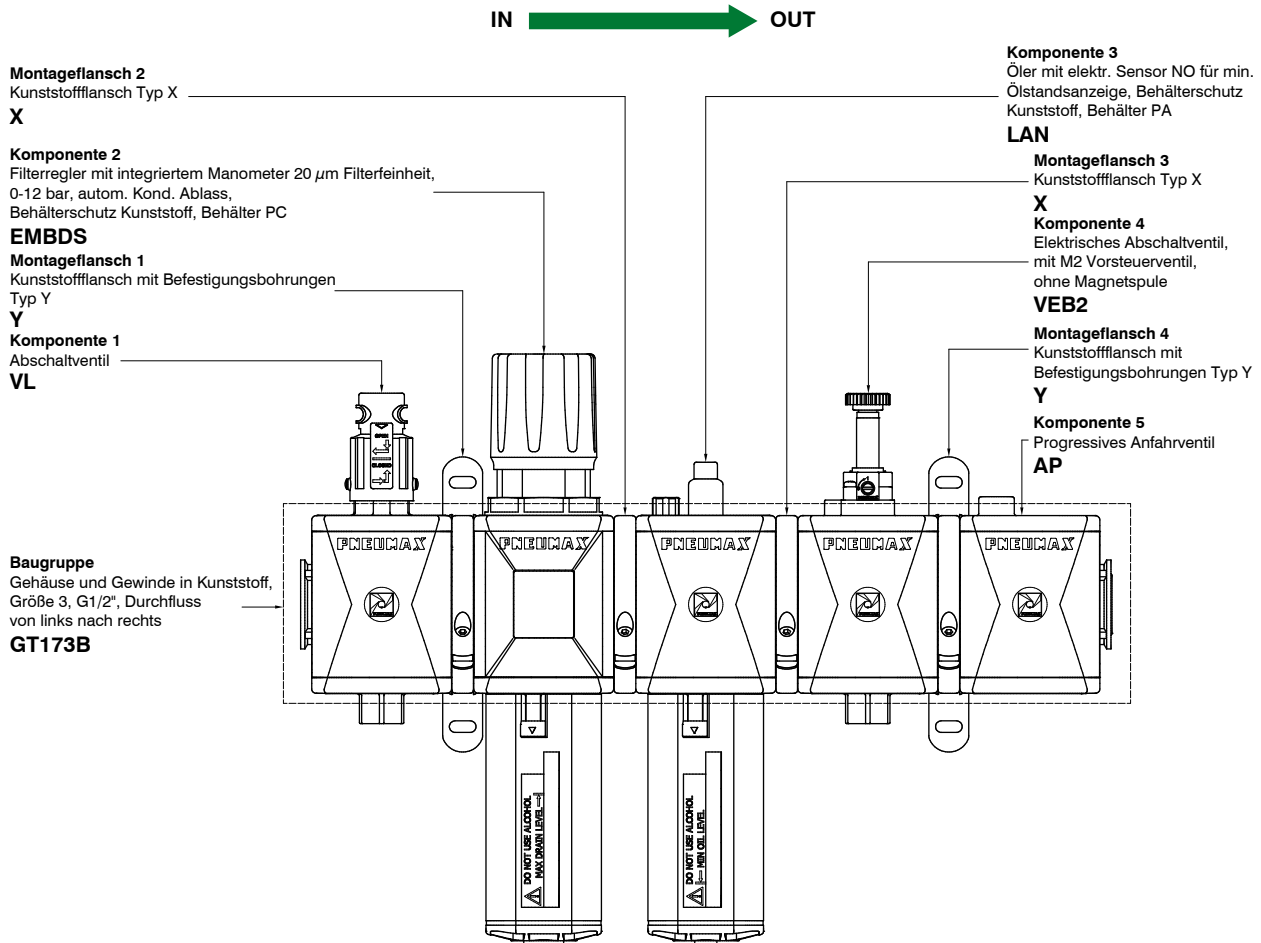


**AIRPLUS Konfiguration einer Einheit zur Druckluftaufbereitung**

Konfigurationsbeispiel:

- Abschaltventil
- Filterregler 20 µm, 0-12 bar, autom. Ablass
- Öler mit elektr. Sensor für min. Öllevel (N.O.)
- elektr. Abschaltventil, Pilotv. 22 mm, ohne Magnetspule
- progressives Anfahrventil

**DRUCKLUFTAUFBEREITUNG**



Bestellcode:

Initialcode, identifiziert die Haupteigenschaften der Einheit, wie:  
- Version  
- Anschlussgröße  
- Durchflussrichtung  
Diese Eigenschaften bleiben für alle Komponenten innerhalb der Einheit die selben, soweit sie mit der individuellen Charakteristik übereinstimmen.

Teil des Bestellcodes der die Komponente, deren Position innerhalb der Einheit (von 1 bis 10) und die Art des Verbindungsflansches festlegt.

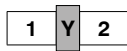
G T 17 3B - VL - Y - EMBDS - X - LAN - X - VEB2 - Y - AP

**GT173 - VL - Y - EMBDS - X - LAN - X - VEB2 - Y - AP**

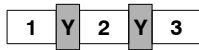
### Schematik zur Positionierung der Montageflansche

Hier folgend einige Indikationen zur Flanschkonfiguration in Abhängigkeit zur Anzahl der Komponenten. Pneumax empfiehlt die Konfiguration entsprechend dieser Schematik anzuwenden.

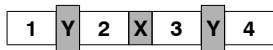
Einheit aus 2  
Komponenten



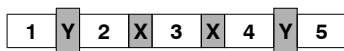
Einheit aus 3  
Komponenten



Einheit aus 4  
Komponenten



Einheit aus 5  
Komponenten

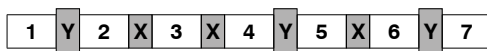


Einheit aus 6  
Komponenten

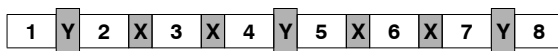


Y: Flansch Typ Y (Aluminium oder Kunststoff)  
X: Flansch Typ X (Aluminium oder Kunststoff)  
1 - 10 : AIRPLUS Komponenten

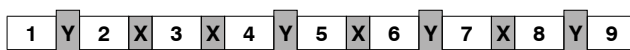
Einheit aus 7  
Komponenten



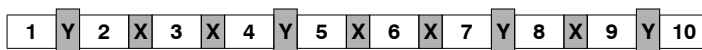
Einheit aus 8  
Komponenten



Einheit aus 9  
Komponenten



Einheit aus 10  
Komponenten

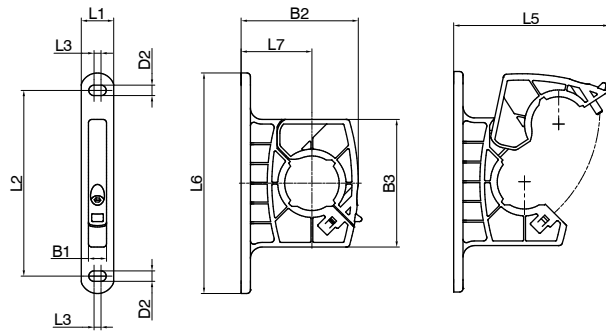


### Schnellverbindungsflansche

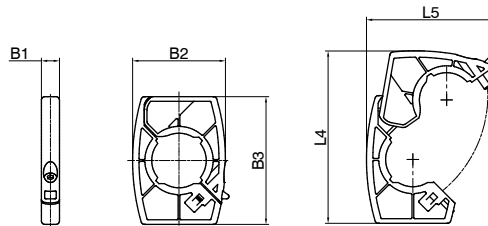
Die Pneumax Airplus "Schnellverbindungsflansche" erlauben sowohl eine schnelle Komponentenverbindung, als auch eine schnelle Wandmontage der Einheit. Dank ihrer Beschaffenheit, erlauben die Montageflansche Arbeiten an den Einheiten durchzuführen, ohne diese komplett demontieren zu müssen. Es gibt zwei Arten von Flanschen: Typ X Flansch zur reinen Verbindung zweier Einzelkomponenten, und den Typ Y Flansch zur Verbindung der Komponenten und gleichzeitig zur Wandmontage. Two types of flange are available: X type flange for assembling the modules together, and Y type flange suitable for panel mounted also. Beide Typen gibt es in Kunststoff- und Aluminiumausführung

► **Flansche aus Kunststoff**

Y Flansch



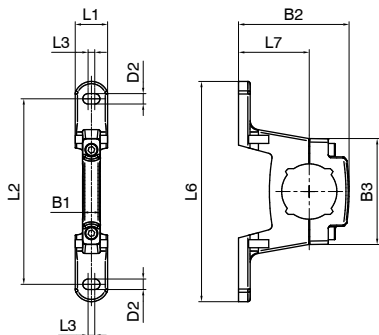
X Flansch



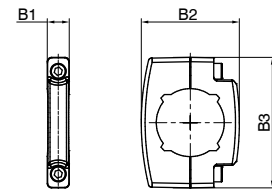
Modell	B1	B2	B3	D2	L1	L2	L3	L4	L5	L6	L7
T171Y	7,8	50,5	55	Ø 4,5	14	80	3	/	66	95	30,5
T171X		40		/	/	/	/	74,5	55,5	/	/
T172Y	9,7	67,6	68	Ø 5,2	18	95	6,8	/	86,5	117,9	40,5
T172X		53,6		/	/	/	96,5	72,5	/	/	
T173Y	9,7	75,5	80	Ø 5,2	18	110	6,8	/	98,3	133	44,5
T173X		62		/	/	/	112,8	85	/	/	
T174Y	13,7	106,5	105	Ø 8,5	25	148	6,5	/	133,5	175	64
T174X		85		/	/	/	153,5	112	/	/	

► **Flansche aus Aluminium**

Y Flansch



X Flansch



Modell	B1	B2	B3	D2	L1	L2	L3	L4	L5	L6	L7
N171Y	7,8	47,7	45,7	Ø 4,5	14	80	3	/	66	95	30,5
N171X		34,4		/	/	/	74,5	55,5	/	/	
N172Y	9,7	64,6	55,6	Ø 5,2	18	95	6,8	/	86,5	117,9	40,5
N172X		55,6		/	/	/	96,5	72,5	/	/	
N173Y	9,7	75,5	56	Ø 5,2	18	110	6,8	/	98,3	133	44,5
N173X		62		/	/	/	112,8	85	/	/	
N174Y	13,7	106,5	102	Ø 8,5	25	148	6,5	/	133,5	175	64
N174X		85		/	/	/	153,5	112	/	/	







**PNEUMAX**

**PNEUMAX S.p.A.**

Via Cascina Barbellina, 10  
24050 Lurano (BG) - Italy  
P. +39 035 41 92 777  
info@pneumaxspa.com

**PNEUMAX GmbH**

63571 Gelnhausen - Germany  
Tantalstraße 4  
P. +49 (0) 6051 9777 0  
www.pneumax.de