



PNEUMAX



AUTOMOTIVE
GAMME DE PRODUITS



Le Groupe Pneumax

Innovation, Compétence et Technologie

Fondée en 1976, la société Pneumax S.p.A. compte aujourd'hui parmi les principaux producteurs internationaux de composants et systèmes d'automatisation, chef de file du groupe homonyme constitué de **27 sociétés commerciales** et usines qui emploient **plus de 800 collaborateurs dans le monde**. Des investissements continus dans la recherche et le développement ont permis à Pneumax d'élargir son offre de produits standards vers des solutions mécatroniques intégrées et souvent entièrement personnalisées, en ajoutant à la technologie pneumatique éprouvée par exemple l'actionnement électrique et le contrôle des fluides. L'utilisation des technologies de production les plus avancées garantit la flexibilité maximale et une qualité certifiée selon les normes de montage international.

La volonté de proposer des services et des compétences de plus en plus spécialisées en matière d'application a également conduit à la création de **3 Divisions Opérationnelles** respectivement consacrées à :

Automatisation industrielle

Automobile

Automatisation de processus

À travers un réseau constitué de filiales et de distributeurs exclusifs, Pneumax est présent dans plus de 50 pays dans le monde, afin d'accompagner les clients lors de toutes les étapes du processus d'achat.

3 TECHNOLOGIES

TECHNOLOGIE PNEUMATIQUE



ACTIONNEMENT ÉLECTRIQUE



CONTRÔLE DES FLUIDES

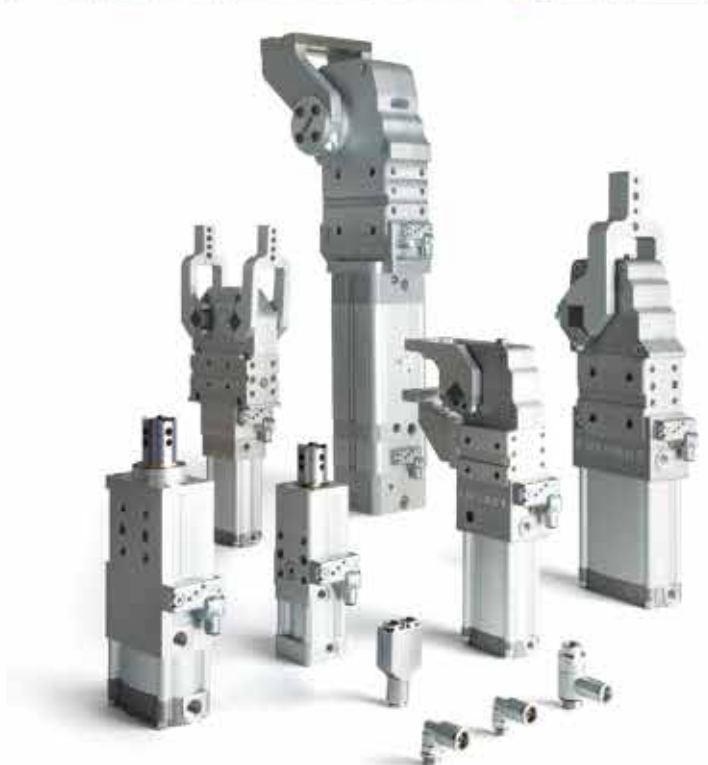


PNEUMAX AUTOMOTIVE

- Serrages
- Portes Pilotes
- Pinces de manutention
- Abattants
- Systèmes de positionnement multi-axes
- Produits complémentaires
- Accessoires

La division automotive de Pneumax **conçoit et fabrique une gamme complète de produits dédiés aux lignes de production du secteur automobile, en se concentrant avant tout sur outillages comprenant des éléments de mise en géométrie.**

Pneumax propose une **gamme complète** de serrages (pneumatique et/ou avec actionnement manuel), d'abattants, de porte pilotes ainsi que des pinces de serrage et des systèmes de positionnement multi axes complets. Développés par une équipe de techniciens spécialisés, les produits sont conçus pour assurer une fiabilité, une précision et une répétabilité maximale conformément aux dernières normes de montage international.



SYSTEMES ET APPLICATIONS DEDIES POUR LE FERRAGE

La division Automotive offre une gamme complète de produits destinés aux lignes de production du secteur automobile, avec un accent particulier sur les **applications de carrosserie**.

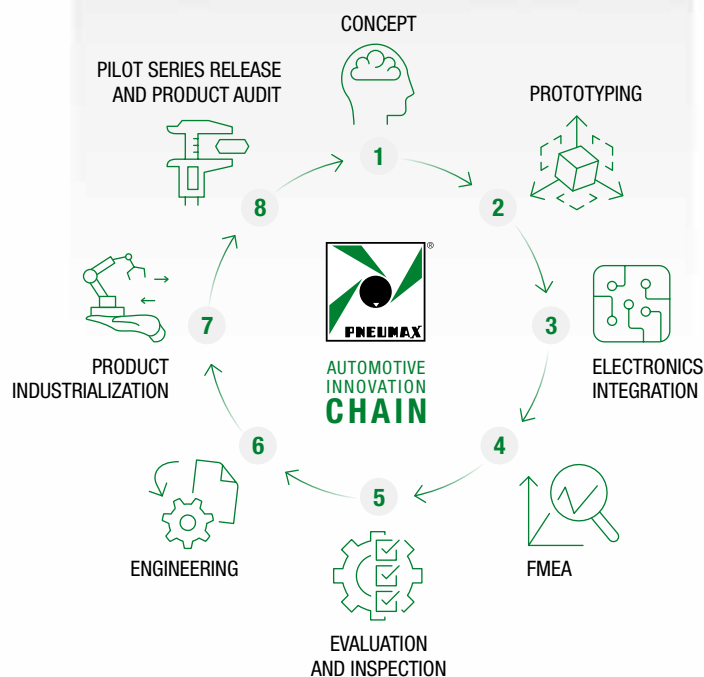
L'offre PNEUMAX comprend des serrages, des portes pilotes, des pinces de manutention, des abattants et des systèmes complets de positionnement multi-axes, développés pour garantir la fiabilité et la précision les plus élevées ainsi que la plus grande répétabilité géométrique.

Chaque série de produits intègre des **solutions techniques extrêmement innovantes**, sans renoncer au respect des différentes normes internationales de montage.

Une attention particulière est accordée à l'efficacité énergétique, avec des dispositifs qui offrent la plus grande économie d'air parmi les éléments de mise en géométrie présents sur le marché. La présence globale de PNEUMAX dans le monde permet une gestion optimale des projets au niveau international au service des constructeurs automobiles.

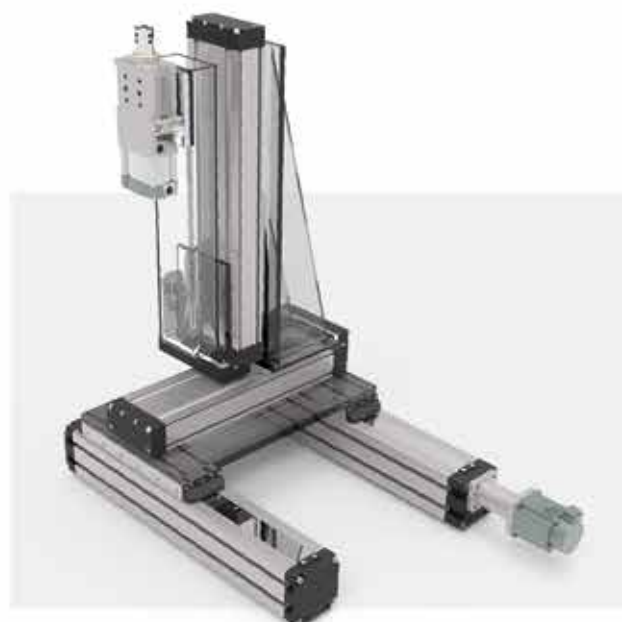
Sécurité & automatisation verte

- Sécurité des opérateurs et des équipements
- Flexibilité et réduction des temps de configuration
- Connectivité
- Économie d'énergie
- Standardisation



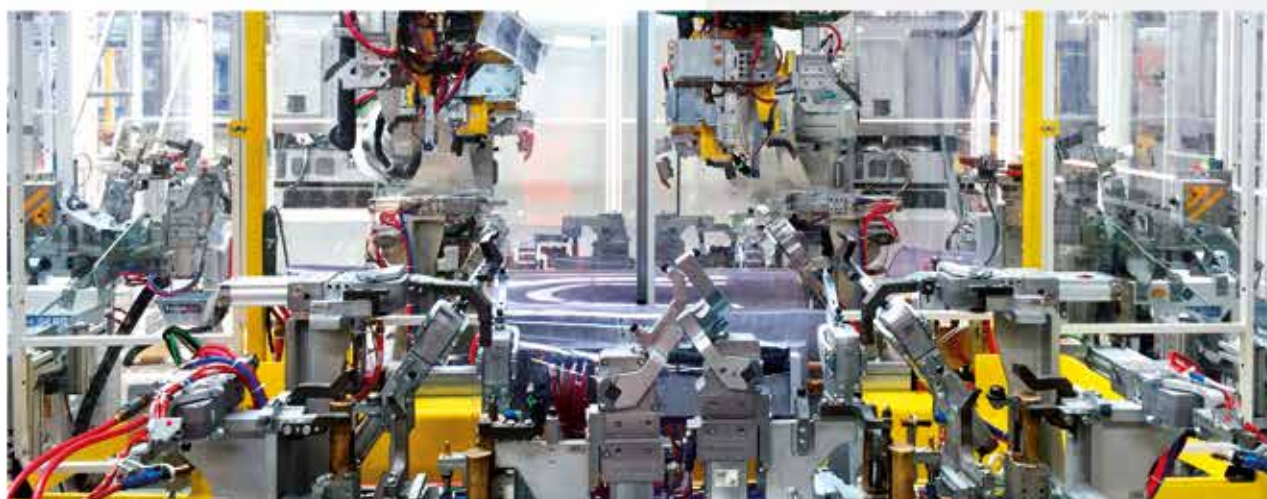
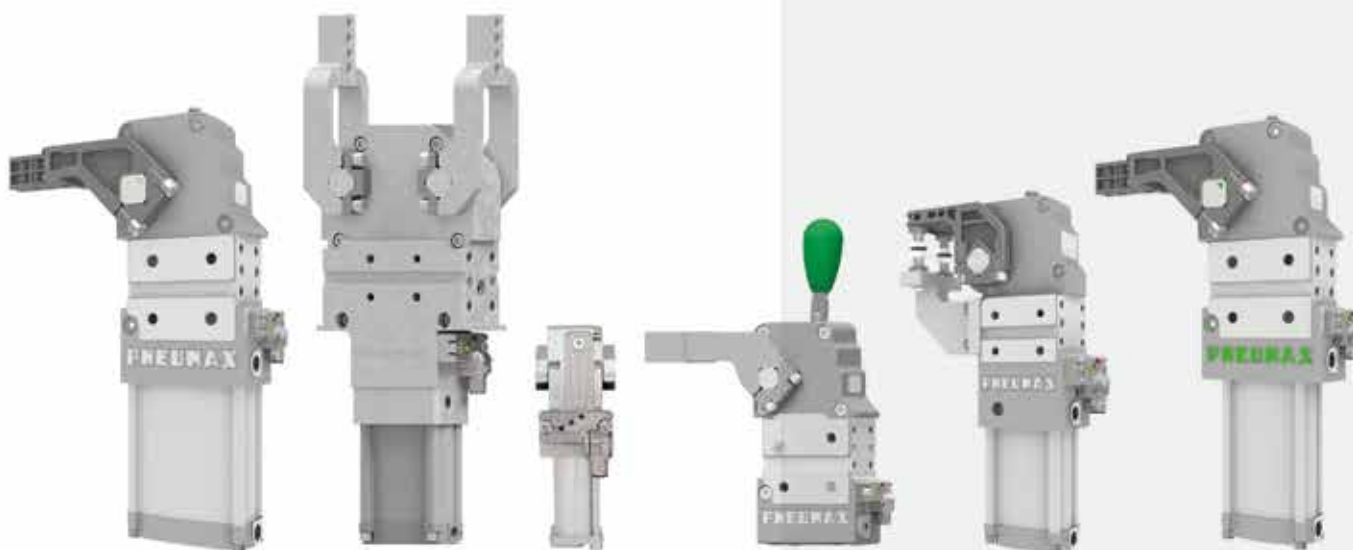
NC Locator

- Systèmes de positionnement multi-axes



GAMMES DE SERRAGES

Fiabilité maximale et temps de configuration minimum



Une butée dure interne et une liaison rigide garantissent un positionnement précis et sans jeu améliorant ainsi la répétabilité de la position fermée. Le mécanisme à genouillère est intégré dans la construction légère du corps en aluminium.

Les roulements supérieurs à aiguilles avec joints permettent une grande capacité de charge et une protection élevée. Les protections contre toutes contaminations provenant des projections de soudure, des débris de soudage et des liquides de refroidissement permettent aux serrages de fonctionner en continu dans des environnements extrêmes.

Avantages

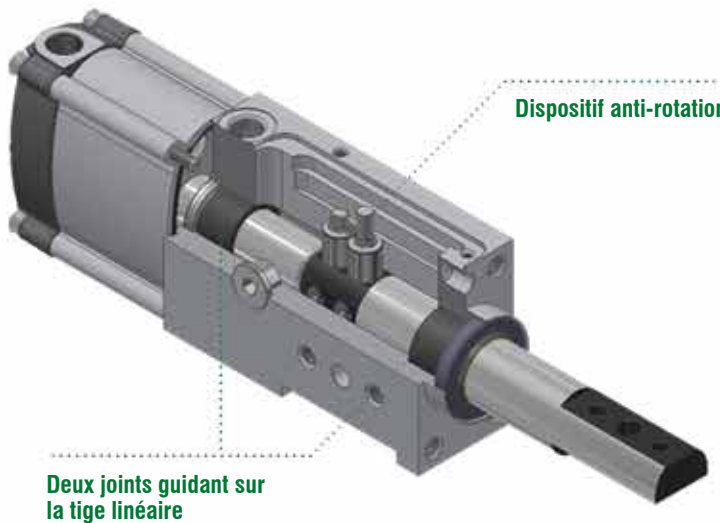
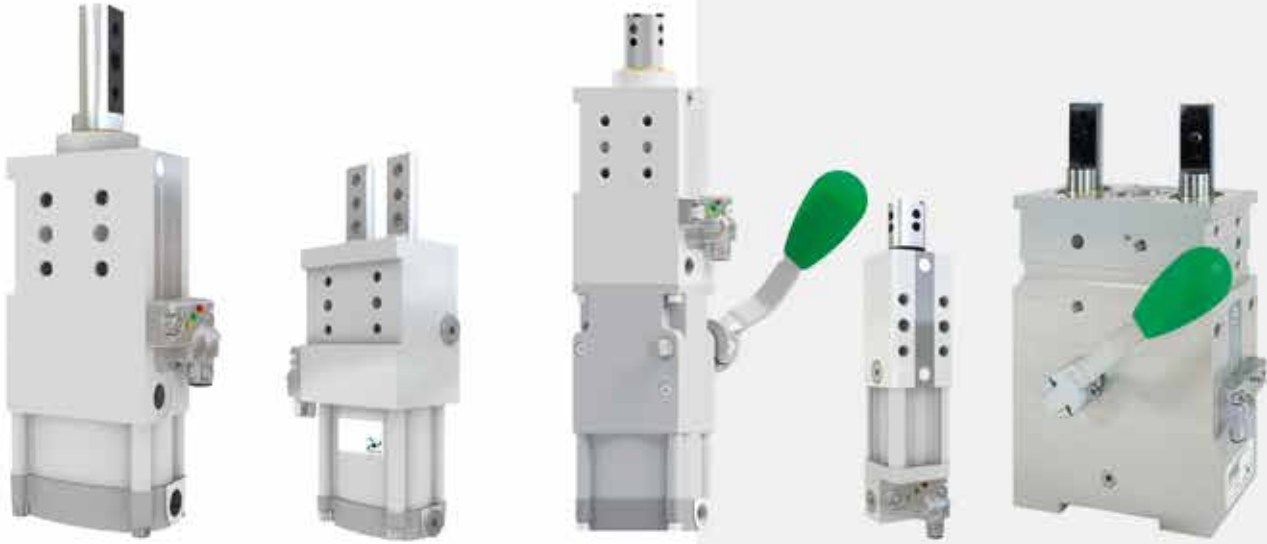
- **Serrages à haut rendement : Economie consommation d'air jusqu'à 41%**
- **Réglage d'angle d'ouverture en continue le plus rapide sur le marché**
- **Détection électronique universelle avec un haut niveau de protection contre les champs électromagnétiques**
- **Système d'amortie efficace**
- **Poignée manuelle robuste et polyvalente**
- **Serrage double tôle**



Breveté

PORTE PILOTES

Précision géométrique maximale
et haut niveau de résistance à la
corrosion et aux grabons de soudure.



Avantages

- Système anti-rotation intégré
- Porte pilote double tige
- Produits extra-légers

ABATTANTS PNEUMATIQUES



Solide et fiable pour un positionnement exact



Breveté

Système de blocage intégré

Système de déverrouillage manuel du frein adaptés aux abattants de toute taille



Avantages

- Pas de butée extérieure requise
Une butée haute interne garantit une précision et une répétabilité élevées
- Roulements robustes à rouleaux coniques

PRODUITS COMPLÉMENTAIRES



- Raccords
Raccord en laiton avec manchons prolongés qui conviennent pour les applications de soudage à l'arc
- Tuyau à triple couches
Couche externe: V-0
Couche intermédiaire: Feuille d'aluminium
Couche interne: Polyuréthane
- Vérins ISO 15552
- Vérin compact guidé
- Vérin de prise d'eau



PNEUMAX

PNEUMAX S.p.A.
Via Cascina Barbellina, 10
24050 Lurano (BG) - Italy
Ph. +39 035 41 92 777
automotive@pneumaxspa.com
www.pneumaxspa.com