



PNEUMAX



AUTOMOTIVE
PRODUCT OVERVIEW



Pneumax Group

Innovación, Competencia y Tecnología

Fundada en 1976, PNEUMAX S.p.A. es hoy día uno de los principales actores internacionales en el sector de los componentes y sistemas para la automatización, líder del Grupo homónimo formado por **27 empresas que dan trabajo** a más de **800 colaboradores en todo el mundo**. Las continuas inversiones en investigación y desarrollo han permitido a Pneumax ampliar la oferta de productos estándar y soluciones mecatrónicas integradas y, por lo general, personalizadas, combinando la tecnología neumática con el accionamiento eléctrico y el control de fluidos. El uso de las tecnologías de producción más avanzadas garantiza la máxima flexibilidad y calidad certificada según los estándares internacionales de los distintos sectores. Las ganas de ofrecer servicios y competencias cada vez más especializados en materia de aplicaciones ha llevado también a la creación de **3 Unidades Empresariales** dedicadas respectivamente a:

Automatización industrial

Automotive

Automatización de Procesos

A través de una red formada por filiales y distribuidores exclusivos, Pneumax está presente en más de 50 Países de todo el mundo, para apoyar a los clientes en todas las fases del proceso de suministro

3 TECNOLOGÍAS

TECNOLOGÍA NEUMÁTICA



ACCIONAMIENTO ELÉCTRICO



CONTROL DE FLUIDOS

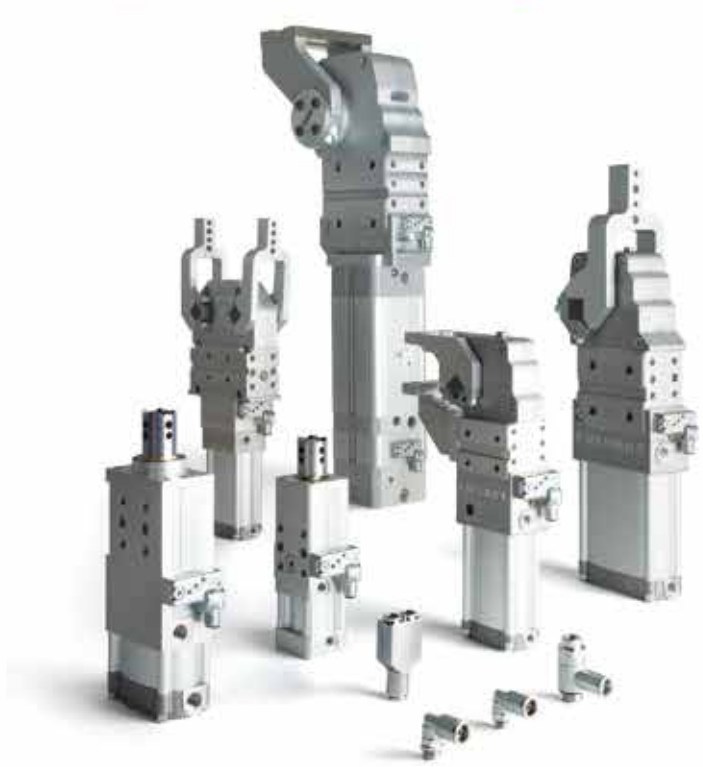
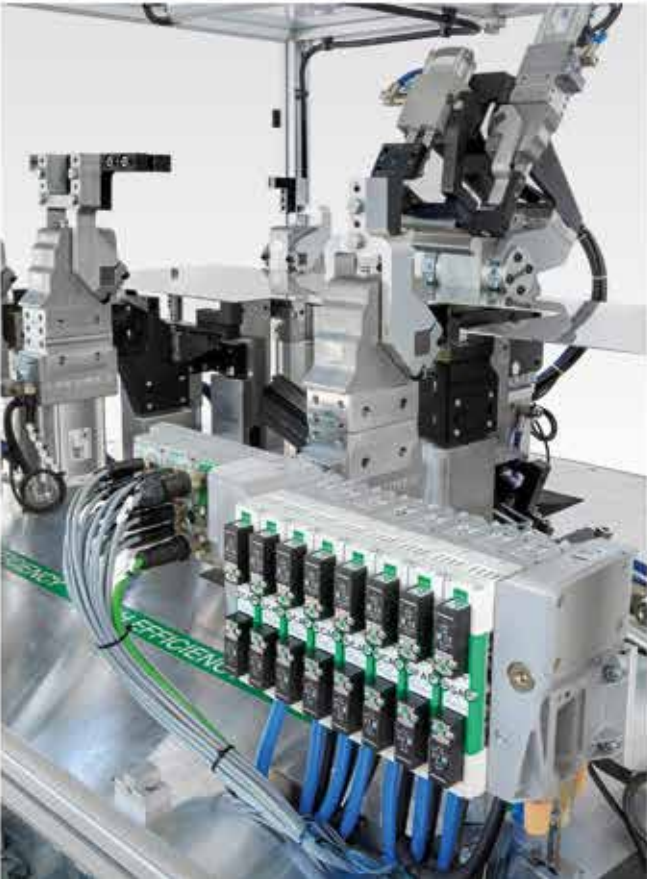


PNEUMAX AUTOMOCIÓN

La división de Automoción de Pneumax **diseña y fabrica una gama completa de productos dedicados a las líneas de producción del sector de la automoción**, centrándose en aplicaciones de chapa metálica.

Pneumax ofrece una **amplia gama** de bridas mecánicas, porta pilotos, pinzas, volteadores y sistemas completos de posicionamiento multieje. Desarrollado por un equipo de técnicos especializados, el producto está diseñado para garantizar la máxima confiabilidad precisión y repetibilidad de acuerdo con los estándares internacionales de montaje.

- Bridas mecánicas
- Porta pilotos
- Pinzas
- Volteadores
- Localizador NC
- Productos complementarios
- Accesorios



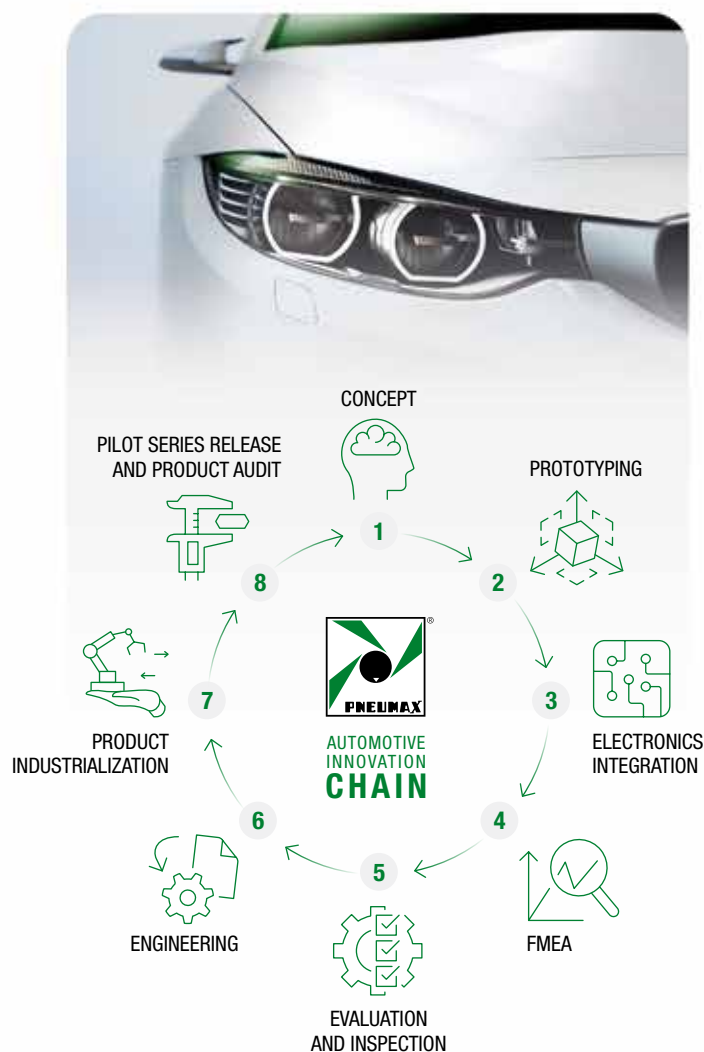
COMPONENTES Y SISTEMAS PARA APLICACIONES BODY IN WHITE

La división Automoción ofrece una gama completa de productos dedicados a las líneas productivas del sector, con especial atención a las **aplicaciones de chapa metálica**.

La oferta de Pneumax incluye, bridas porta pilotos, pinzas, volteadores y sistemas completos de posicionamiento multieje, desarrollados para garantizar la máxima fiabilidad y precisión así como la mayor repetibilidad.

Cada serie de productos integra soluciones **técnicas extremadamente innovadoras**, sin renunciar a la conformidad con las diferentes normas internacionales de fijación. Se presta especial atención a la eficiencia energética, con dispositivos que permiten el mayor ahorro ofrecido en el mercado.

La capilaridad de la presencia de Pneumax en el mundo permite una gestión optimizada y coordinada de los proyectos a nivel internacional con los fabricantes de automóviles.



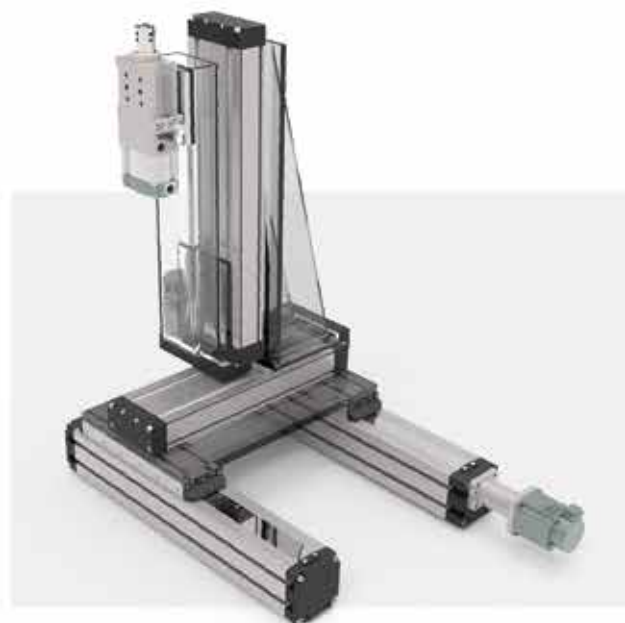
Seguridad y Automatización ecológica

- Seguridad de los operadores y del equipo
- Flexibilidad y reducción de los tiempos de preparación
- Conectividad
- Ahorro energético
- Normalización



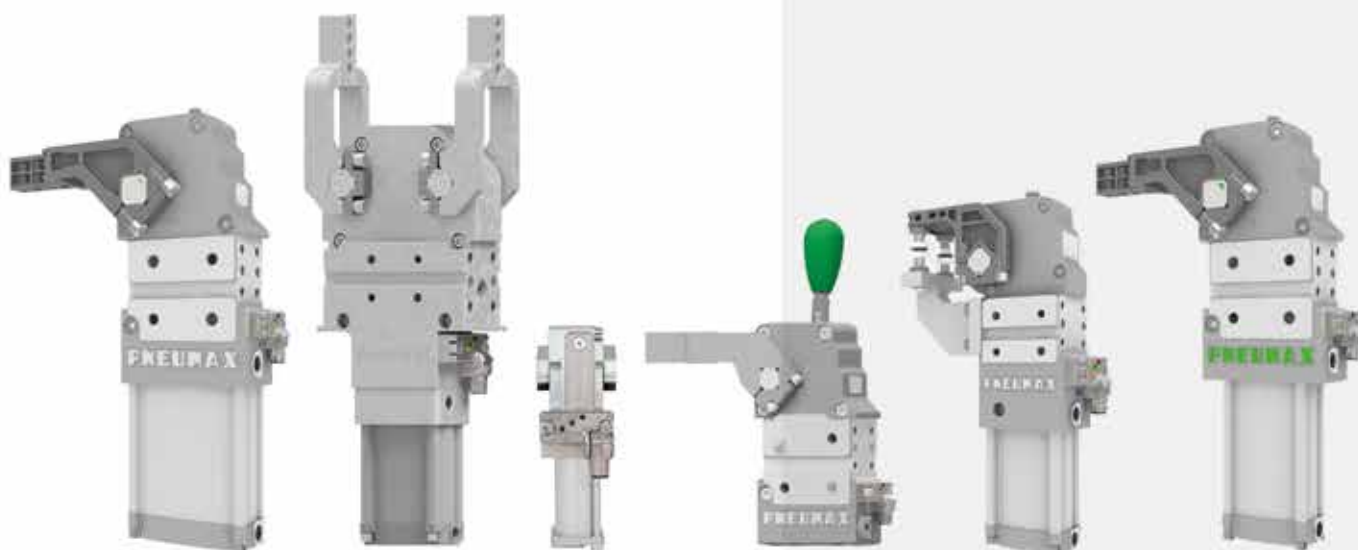
NC Locator

- Sistemas de posicionamiento multieje



BRIDAS

Máxima fiabilidad y tiempo de preparación mínimo



Un duro interno y un varillaje rígido aseguran un posicionamiento preciso y sin juego, mejorando así la repetibilidad de la posición cerrada. El mecanismo de palanca está completamente encapsulado dentro de la estructura liviana del cuerpo de aluminio.

Rodamientos de agujas superiores con juntas para alta capacidad de carga y protección. Protección contra cualquier contaminación por salpicaduras de soldadura, residuos de soldadura y refrigerantes, lo que permite que las clapas funcionen continuamente en ambientes extremos.

Ventajas

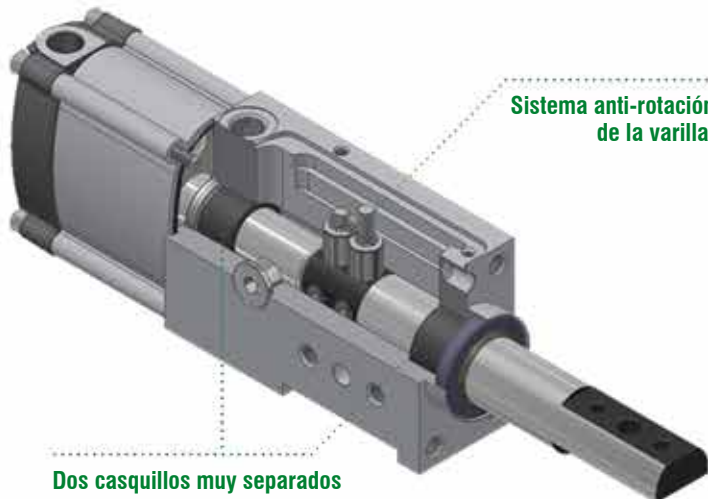
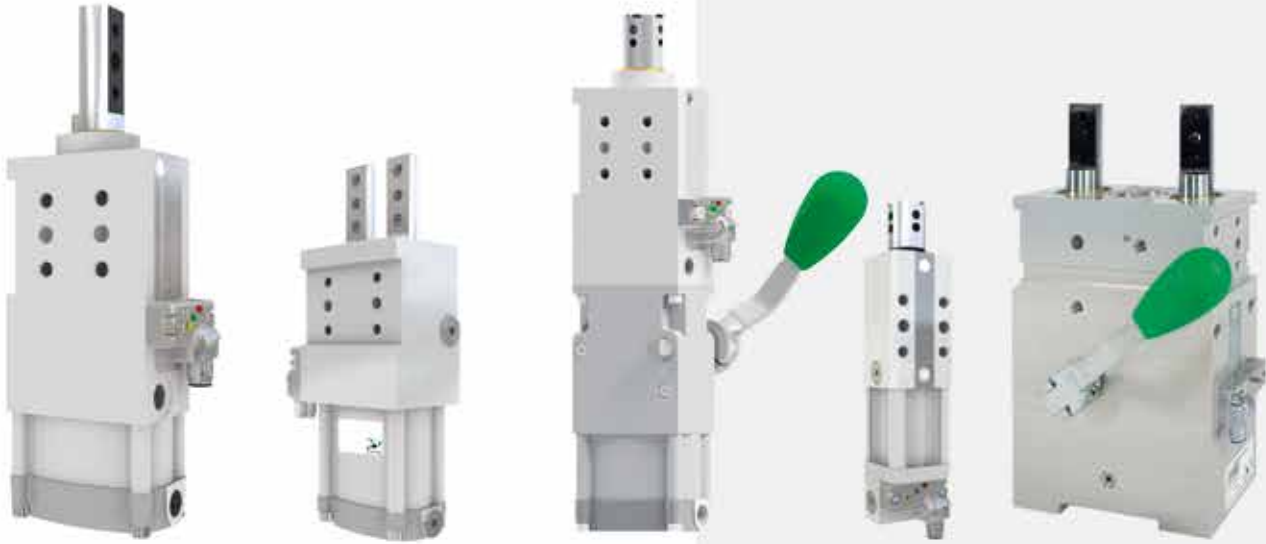
- **Bridas de alta eficiencia: ahorro de aire 41%**
- **Ajuste del ángulo de apertura con la configuración más rápida del mercado.**
- **Sensor electrónico universal con alta inmunidad a campos electromagnéticos**
- **Sistema de amortiguación eficiente**
- **Palanca manual robusta y versátil**
- **Sistema doble de identificación de doble chapa**



Patentado

PORTA PILOTOS

Máxima precisión y alta resistencia a la corrosión y restos de soldadura



Ventajas

- Sistema integrado anti-rotación
- Varilla lineal gemela
- Productos extra-ligeros

VOLTEADORES



Robusto y confiable para un posicionamiento preciso



Patentado



Freno integrado

Dispositivo de freno con detección integrada

Ventajas

- No se requiere parada externa. Un tope interno garantiza una alta precisión y repetibilidad
- Rodamientos de rodillos cónicos robustos

PRODUCTOS COMPLEMENTARIOS



- Racores
Accesorios de latón con manguitos prolongados adecuados para aplicaciones de soldadura por arco
- Tubos multicapa
Capa exterior: V-0 no propagante
Capa intermedia: papel de aluminio
Capa interior: Poliuretano
- Cilindros ISO 15552
- Cilindros guiados compactos
- Cilindros de toma de agua



PNEUMAX

PNEUMAX S.p.A.
Via Cascina Barbellina, 10
24050 Lurano (BG) - Italy
Ph. +39 035 41 92 777
automotive@pneumaxspa.com
www.pneumaxspa.com