



ATTUAZIONE ELETTRICA

COMPONENTI E SISTEMI MECCATRONICI INTEGRATI



Pneumax Group

Smart Technologies and Human Competence

Fondata nel 1976, PNEUMAX S.p.A. è oggi uno dei principali player internazionali nel settore dei componenti e sistemi per l'automazione, capofila del Gruppo omonimo costituito da **28 società** che occupano **oltre 850 collaboratori nel mondo**. Investimenti continui in ricerca e sviluppo hanno permesso a Pneumax di ampliare l'offerta di prodotti standard e soluzioni mecatroniche integrate e spesso completamente customizzate, affiancando tecnologia pneumatica, attuazione elettrica e controllo dei fluidi. L'utilizzo delle tecnologie produttive più evolute garantisce la massima flessibilità e qualità certificata secondo gli standard internazionali dei vari settori. La volontà di proporre servizi e competenze applicative sempre più specialistiche ha portato inoltre alla creazione di **3 Business Units** dedicate rispettivamente a:

Automazione
Industriale

Automotive

Automazione
di Processo

Attraverso un network costituito da filiali e distributori esclusivi, Pneumax è presente in oltre 50 Paesi nel mondo, per affiancare i clienti in tutte le fasi del processo di fornitura.

3 TECNOLOGIE

TECNOLOGIA PNEUMATICA



ATTUAZIONE ELETTRICA



CONTROLLO DEI FLUIDI



AutomationWare

One step ahead on the future

AutomationWare è oggi parte integrante del Gruppo Pneumax, uno tra i principali players internazionali nel settore dell'automazione.

L'azienda con headquarters a Martellago (VE) nasce come produttore di attuatori elettrici, progettati per garantire risparmio energetico, precisione, affidabilità e sicurezza nell'ambiente di lavoro.

Lo sviluppo di competenze applicative ha consentito di elaborare nel tempo un'offerta completa di vere e proprie **Soluzioni Meccatroniche Integrate** che utilizzano le **tecnologie più avanzate** per una progettazione modulare e open source.

In **AutomationWare** crediamo nel talento e ci impegniamo per una crescita costante dei nostri collaboratori.

Competenza, passione, collaborazione, motivazione ci guidano giornalmente nel nostro lavoro.

ATTUAZIONE ELETTRICA

- **Assi elettrici a vite e a cinghia**
- **Attuatori lineari e rotativi**
- **Servoazionamenti**
- **Servomotori**

Attuazione Elettrica Ind.5.0 e sostenibilità energetica

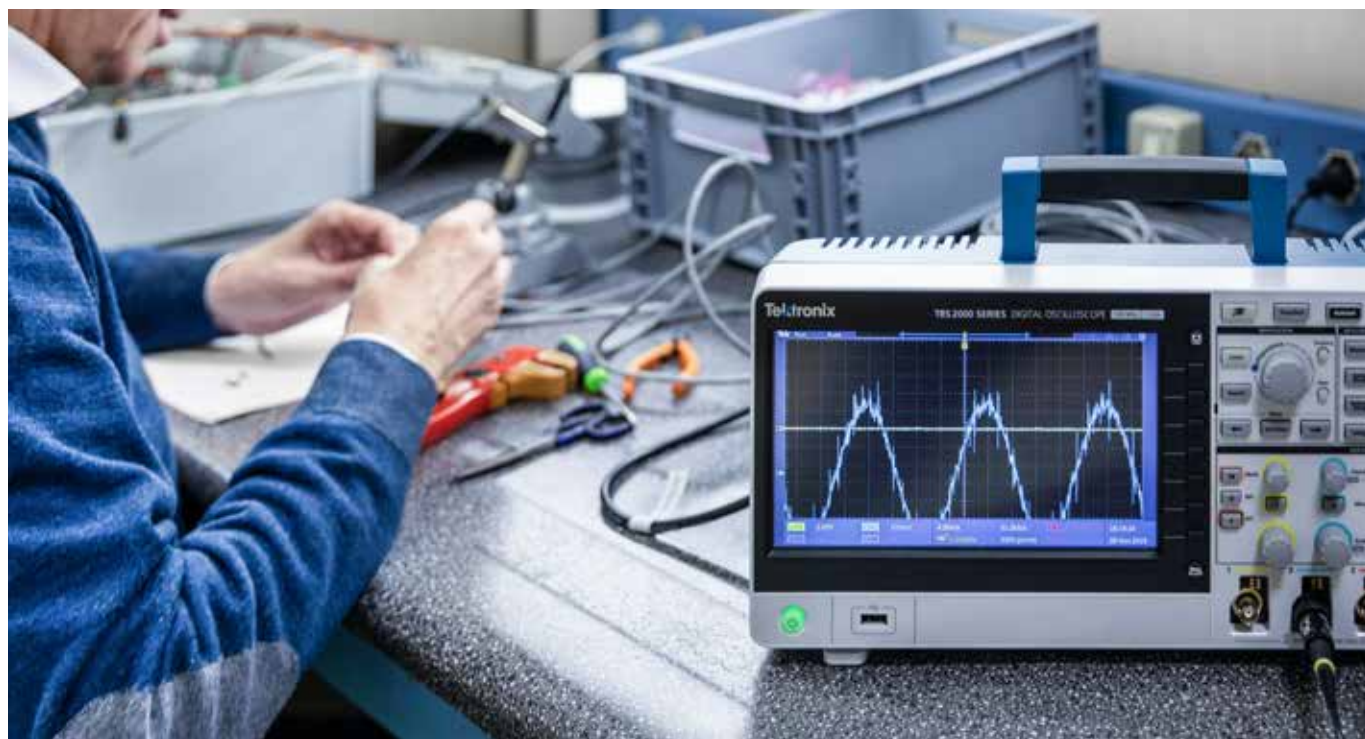
Gli attuatori elettrici sono precisi, affidabili, lo fanno non inquinano, riducono il consumo energetico e sono riprogrammabili facilmente.

Le grandi aziende sono molto scrupolose nella scelta soluzioni future per il loro processo produttivo.

Le tematiche sulla sostenibilità energetica impongono scelte per un basso impatto ambientale e sistemi a consumo energetico limitato. La risposta è nell'attuazione elettrica: precisa e efficienza energetica (fino al 90% di risparmio energetico).

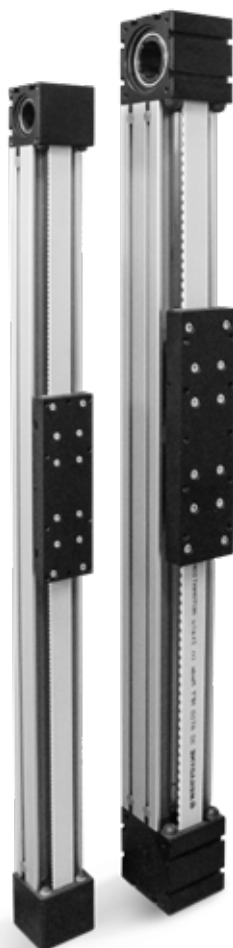
Gli attuatori elettrici sono essenziali nella meccatronica igienica e moderna, in particolare nel settore farmaceutico e alimentare. Inoltre gli attuatori elettrici, controllati elettronicamente, possono garantire il rispetto delle direttive di sicurezza in il posto di lavoro che richiede meno di 85 dbA@1m rumorosità. **La produttività e controllabilità Ind. 5.0 è intrinseca:** tutti i parametri degli attuatori elettrici possono essere misurati e monitorati in tempo reale. **AutomationWare** offre soluzioni Ind 5.0 con sistema di controllo delle vibrazioni e della temperatura (AwareVu™), per la manutenzione predittiva.

AutomationWare, un modo nuovo di definire l'integrazione della meccatronica modulare.



ASSI LINEARI

Velocità, forza e accuratezza



L-Actuators

AutomationWare non costruisce solo assi lineari standard, ma una serie di soluzioni per dare al cliente una risposta adeguata in base alle caratteristiche applicative.

Assi lineari con movimentazione a cinghia o a vite con ricircolo di sfere, combinabili tra loro o con altri prodotti AW per infinite possibilità di configurazione. Le configurazioni a catalogo hanno la possibilità di inserire il sistema di diagnostica proprietario AwareVu™ per una verifica in tempo reale del ciclo di lavoro e la prevenzione di black-out produttivi.



Highlights

Ampia gamma di attuatori elettrici per ogni soluzione applicativa:

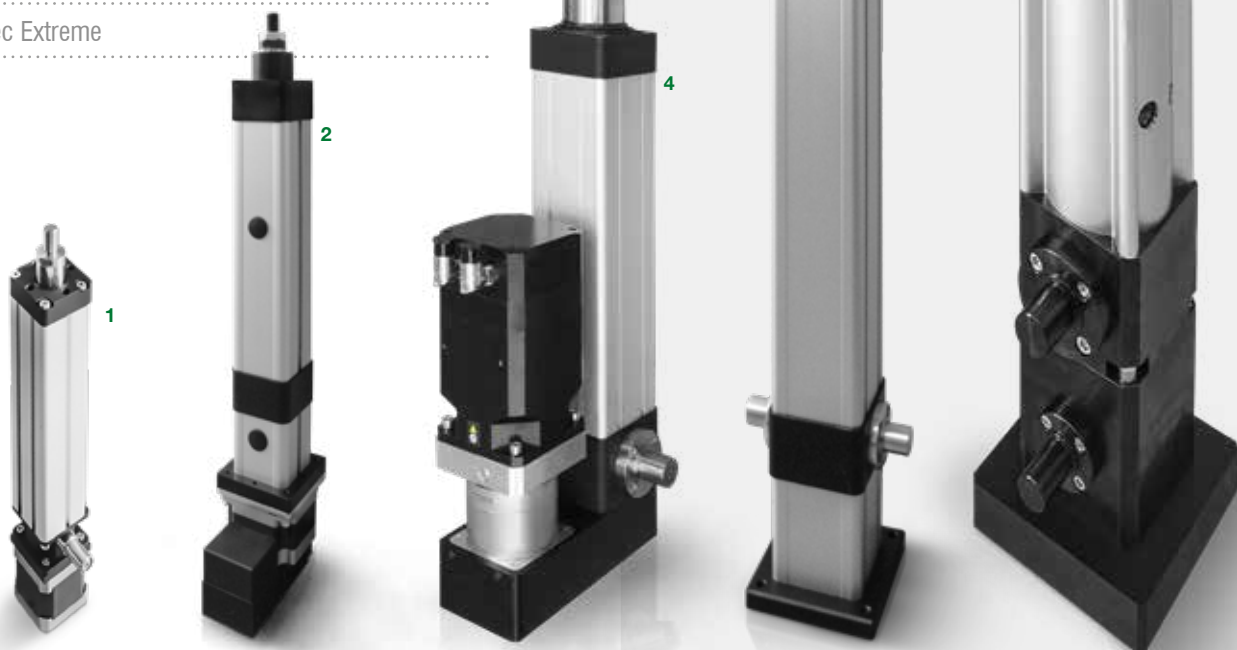
- Dimensioni da 45 mm fino a 160 mm
- Traslazione: assi a vite, con viti a ricircolo di sfere, che garantiscono la max velocità e accelerazione
- Assi a cinghia con cinghia mobile o fissa utilizzate come cremagliera
- Guide lineari o rulli per carichi utili elevati
- Velocità: 2 m/s (vite), 5 m/s (cinghia)
- Precisione di posizionamento: $\pm 0,05$ mm (cinghia), $\pm 0,01$ mm (vite)
- Possibilità di ottenere assi di notevoli lunghezze per applicazioni logistiche

ATTUATORI LINEARI

Robustezza e precisione

La serie

1. Mec Value
2. Mec Line
3. Mec Force
4. Mec Plus
5. Mec Extreme



E-Actuators

Un portafoglio di attuatori elettrici a elevate prestazioni, con viti a ricircolo di sfere. Una gamma di famiglie per applicabilità su spazi ridotti e/o su carichi elevati (si utilizzano viti con carichi dinamici fino a 750kN, su progettazione AutomationWare).

Qualità di altissimo livello. Viti e chiocchie selezionate per risolvere le applicazioni più complesse e costruite dai leader di mercato (Automationware è l'unica azienda al mondo con il logo NSK inside).

Famiglie di prodotti

Taglie da 16 mm a 200 mm e differenti capacità di carico per una soluzione su misura in base all'applicazione:

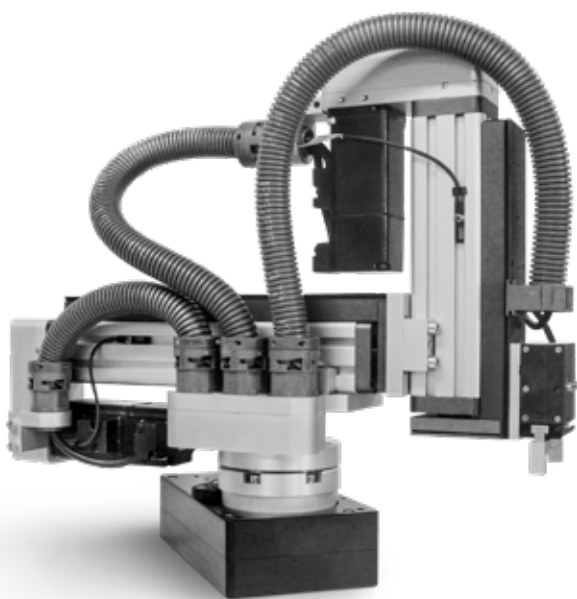
1. **Mech Value 16, 25 o 32 mm**
Carichi fino a 1700 N
 2. **Mech Line 32, 50 o 63 mm**
Carichi fino a 2900 N
 3. **Mech Force 50, 63, 80, 100, 125 o 150 mm**
Carichi fino a 190 kN
 4. **Mech Plus versione compatta**
per carichi fino a 213 kN
- Tutti gli **E-Actuators** sono compatibili ISO 15552

SLITTE MODULARI E ATTUATORI

Affidabilità, modularità e innovazione continua

Motori Brushless ad elevate prestazioni. Encoder da 17 bit, motorizzazione diretta o rinviata

Cilindri con viti a ricircolo di sfere per elevate accelerazioni e lunga durata di vita



Soluzione modulare per sistemi di handling o Pick & Place

La serie SM è composta da Sliders (Slitte) lineari componibili e totalmente controllati nel movimento da motori Brushless ad elevate prestazioni. Le Slitte SM sono disponibili in 3 versioni (taglia 32-50-63) per carichi, corse e velocità variabili, anche supportando Payload elevati.

Il posizionamento e il movimento sono totalmente controllati elettronicamente garantendo precisioni fino a 0,01mm con totale controllo e modellazione del ciclo di moto.

Le tecnologie meccaniche utilizzate sono di primissimo livello; derivano da una grande esperienza di AW nel combinare meccanica ad elettronica avanzata per raggiungere velocità e spostamento di carichi elevati, inapplicabili su sistemi pneumatici e molto critici anche per dispositivi a motore lineare.

Alta velocità:
motore Torque

Lega di alluminio:
la migliore tecnologia
meccanica

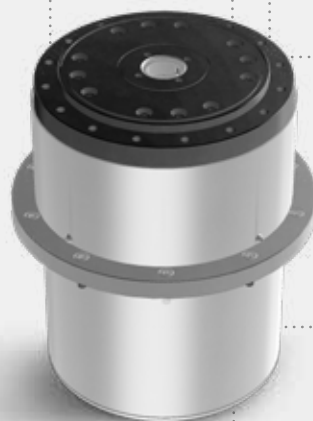
Sistema di frenaggio

Encoder su uno o
entrambi gli assi del
riduttore

Montaggio assiale

Capacità di coppia
di carico elevata

Riduttore armonico
di alta qualità



T-Actuators platform state-of-the-art technology

Questi dispositivi possono ottenere velocità e coppie molto elevate **basandosi su motori torque ad elevate prestazioni**. Se utilizzati in applicazioni robotiche come Scara o delta robots garantiscono una precisione estremamente elevata con controllo della coppia per evitare collisioni indesiderate. La gestione avviene con un Driver AW **che offre un anello di controllo estremamente performante**. La precisione della posizione è fornita da un encoder assoluto con risoluzione a 20 bit.

SERVOMOTORI E AZIONAMENTI

Produttività ed efficienza



Servomotors AWD-B

I servomotori brushless sono macchine affidabili ad alte prestazioni che richiedono una manutenzione limitata. Progettati per fornire la soluzione ideale per l'azionamento delle macchine di produzione più recenti e per soddisfare le crescenti esigenze nel campo dell'automazione industriale.

La serie **AWM-B** presenta elevati rapporti dimensione/coppia e dimensione/potenza utilizzando magneti permanenti in terre rare e soluzioni all'avanguardia che garantiscono: bassa inerzia con alto grado di protezione, standard IP54/IP65, C.E.M.F sinusoidale, elevata capacità di sovraccarico e una bassa ondulazione della coppia. I servomotori brushless serie AWM-B sono disponibili in 6 taglie, dal più piccolo AWM-B05 al più grande AWM-B26 con valori di coppia da 0,48 Nm a oltre 400 Nm.

Servodrives AWD Controllo del movimento

Sviluppato per le moderne esigenze di automazione, il servoazionamento **AWD** è progettato attorno a una nuova CPU che consente grandi prestazioni e connettività in tempo reale tramite bus di campo come EtherCat, ProfiNet, CanOpen e Modbus. Gli azionamenti **AWD** si distinguono per la grande flessibilità nel controllo dei motori, siano essi AC o DC, sincroni o asincroni, rotativi o lineari.

Le numerose caratteristiche di questi azionamenti offrono una soluzione per la maggior parte delle applicazioni, siano esse controllo di velocità, coppia, ma anche posizionamento, cambio elettronico, albero elettronico e controllo della pressione.



PNEUMAX

AutomationWare s.r.l

Via Cacace 5-7
30030 Martellago, Venice | Italy

Telefono +39 041 51 02 028
Email info@AutomationWare.it
Internet www.AutomationWare.it

PNEUMAX S.p.A.

Via Cascina Barbellina, 10
24050 Lurano (BG) - Italy

Telefono +39 035 41 92 777
Internet info@pneumaxspa.com
Email www.pneumaxspa.com

Join the community



TÜV Italia
AUTOMATIONWARE S.r.l. - Certificato
50 100 16813 - UNI EN ISO 9001:2015