

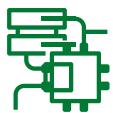


**PNEUMAX**



# **ELEKTRISCHE ANTRIEBE**

GESCHWINDIGKEIT, PRÄZISION UND ZUVERLÄSSIGKEIT



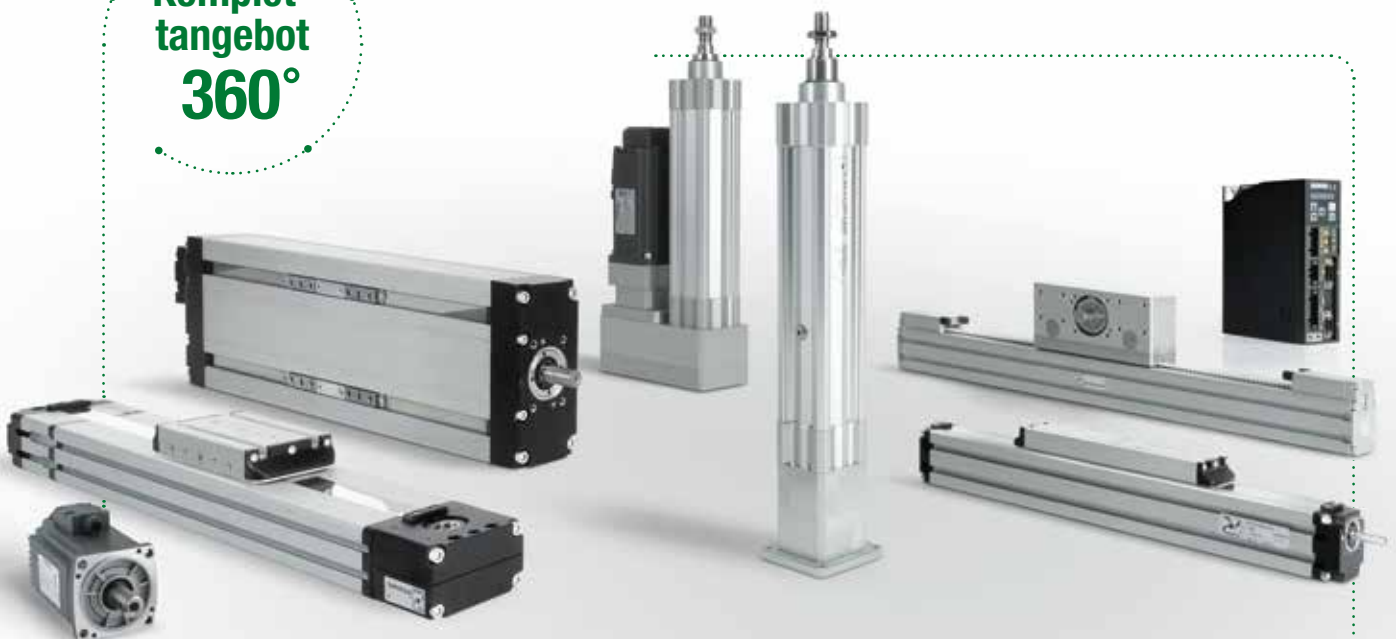
## ELEKTRISCHE ANTRIEBE

- Elektrozyylinder
- Elektrische Achsen mit Kugelumlaufführung
- Elektrische Achsen mit Zahnriemenantrieb
- Servomotoren
- Antriebe

Komplet-  
tangebot  
360°

Pneumax hat eine Reihe von Produkten für elektrische Antriebe entwickelt, darunter **Achsen mit Kugelumlaufspindel oder Zahnriemenantrieb und Zylinder mit in Reihe oder parallel angebauten Motoren.**

Sowohl die Zylinder als auch die Achsen können ohne Motoren oder mit Motoren von Siemens, dem bewährten Partner von Pneumax, geliefert werden. Die elektrischen Antriebe von Pneumax sind ideal für Anwendungen, die eine schnelle und flexible Bewegungssteuerung erfordern. Das Angebot umfasst Zubehörteile und Flansche zur Befestigung aller Arten von Motoren und zur Umsetzung von Lösungen mit Interpolation mehrerer Antriebe.





# Pneumax Group

## Smart Technologies and Human Competence

PNEUMAX S.p.A. wurde 1976 gegründet und hat heute eine führende Position auf dem internationalen Markt der Automatisierungskomponenten und -Systeme. Die Muttergesellschaft der gleichnamigen Gruppe besteht aus **25 Unternehmen**, die weltweit **mehr als 800 Mitarbeiter beschäftigen**.

Fortlaufende Investitionen in Forschung und Entwicklung haben es Pneumax ermöglicht die Bandbreite von Standardprodukten und kundenspezifischen Lösungen kontinuierlich zu steigern und seine bewährte Pneumatik um elektrische Antriebe und Komponenten für die Fluid Control zu ergänzen.

Die Fähigkeit, verschiedene Technologien zur Optimierung individueller Kundenanwendungen bereitzustellen, ist in der Tat das Hauptziel unseres Unternehmens, das uns zum idealen strategischen Partner unserer Kunden macht.

Was uns ausmacht ist die „**Pneumax Business Attitude**“, die aus der Fähigkeit zur Kombination von technischen, sektorbezogenen und anwendungsbezogenen Kenntnissen durch die Zusammenarbeit mit unseren Business-Spezialisten aus der Branche und unseren produktspezifischen Produktspezialisten entsteht und das wahre Unterscheidungsmerkmal des Pneumax-Angebots darstellt.



### 3 TECHNOLOGIEN



**Pneumatik**



**Elektrische Antriebe**



**Fluidcontrol**



## ELEKTROZYLINDER

### Zuverlässigkeit und Flexibilität

Verdrehgesicherte  
Kolbenstange

Steuerung der  
Geschwindigkeit  
sowie der  
Beschleunigungs- und  
Verzögerungsrampen

Möglichkeit der Verwen-  
dung von magnetischen  
Sensoren

Kontrolle der  
Schubkraft

Abmessungen  
der Befestigung  
gemäß Norm  
ISO15552

Ausführungen mit  
Linear- oder  
Parallelmotoren

Schutzart  
IP65

Erhältlich in vier  
Größen: 32-40-50-63

Positionierung in  
Mittelpositionen mit einer  
Wiederholgenauigkeit im  
Hundertstel-Millimeter-Bereich



Die Elektrozyylinder der Serie 1800 verwenden zur Bewegungsübertragung eine Kugelumlaufspindel, die die Drehbewegung eines Elektromotors in eine lineare Bewegung umwandelt. Es ist möglich, Beschleunigung, Verlangsamung und Stopps in Mittelpositionen mit einer Wiederholgenauigkeit im Hundertstel-Millimeter-Bereich zu steuern. Der verdrehsichere interne Kolben ist mit kalibrierten Schlitten versehen, die das Spiel zwischen Kolbenstange und Zylindermantel auf ein Minimum begrenzen, sodass eine optimale Positioniergenauigkeit erreicht wird. Für die Verwendung von externen Sensoren oder externen linearen Positionerkennungssystemen sind die Zylinder mit Magnetkolben ausgestattet.

Es ist ein Zugangspunkt zur Spindelmutter des Kugelgewindetriebs für die regelmäßige Schmierung vorgesehen. Die Zylinder der Serie 1800 sind für den Betrieb mit Siemens-Motoren ausgelegt. Montagesätze für jede Art von Motorisierung können auf Anfrage geliefert werden.

# ELEKTRISCHE ACHSEN MIT ZAHNRIEMENANTRIEB

## Robustheit und Präzision



Die linearen Antriebe mit Kugelgewindetrieb sind in zahlreichen Varianten und Größen erhältlich, die es ermöglichen, unterschiedliche Lasten mit höchster Präzision und Zuverlässigkeit zu handhaben. Die Profile sind aus eloxiertem Aluminium gefertigt und bieten die Möglichkeit, externe Sensoren in den T-Nuten zu montieren.

Die Sauberkeit wird durch gehärtete Edelstahlstreifen und Gleitelemente auf dem Außenwagen gewährleistet. Die Ausführungen mit doppeltem Wagen sind ideal für die Handhabung besonders hoher Lasten und Trägheitsmomente.

# ELEKTRISCHE ACHSEN MIT KUGELUMLAUFFÜHRUNG

## Geschwindigkeit und Vielseitigkeit

Wagen aus eloxiertem Aluminium mit T-Nuten zur Befestigung der Ladung



Am Getriebegehäuse befestigte Achse mit Motor für vertikale Anwendungen

Möglichkeit zur Befestigung des Motors mit Außen- oder Innenwelle

Einfacher oder doppelter Wagen mit entgegengesetzter bidirektionaler Bewegung

Integriertes Zahnriemenspannsystem

Ausführung mit flachem Profil

Quadratisches Profil mit einfachem oder doppeltem Wagen



Die linearen Antriebe mit Zahnriemen sind mit einem mit Stahllitzen verstärkten Polyurethan-Zahnriemen und einem integrierten Spannsystem ausgestattet. Sie sind in Ausführungen mit einer oder zwei integrierten kugelgelagerten Führungen erhältlich, um alle Arten von Lasten zu tragen.

Profile mit T-Nuten ermöglichen die Befestigung von Positionssensoren entlang des gesamten Antriebs. Je nach Anwendung kann der Motor mit einer Außen- oder Innenwelle ausgestattet werden. Die Befestigung der Ladung auf dem Wagen wird durch T-Nuten erleichtert.

## SERVOMOTOREN UND ANTRIEBE

### Produktivität und Effizienz

Maximale Produktivität  
und Energieeffizienz

Ausführungen mit  
Schutzart IP65 verfügbar

Möglichkeit zur  
Überlastung bis  
zum dreifachen des  
Nenn Drehmoments

Positionierung  
mit Impulsfolge  
(PTI)

Möglichkeit zur  
Positionssteuerung  
über internen  
Sollwert (IPos)

Schnittstellenverbindung  
Profinet

Integrierte  
Bremswiderstandskontrolle



Dank der Partnerschaft zwischen Pneumax und Siemens kann das Pneumax-Sortiment an elektrischen Achsen und Zylindern komplett mit bürstenlosen SIEMENS-Motoren (IP65) mit entsprechenden Encodern (100 W, 400 W, 750 W, 1000 W, 1500 W, 2000 W) geliefert werden. Auf Anfrage sind Motoren mit Bremse oder Absolut-Encoder erhältlich. Die Motorsteuerung kann über Siemens 220 ... 240 V 1AC/3AC-Antriebe erfolgen, die sich ideal für Anwendungen eignen, bei denen eine präzise Positionierung, hohe Geschwindigkeit und ein hohes Drehmoment erforderlich sind.

Auf Anfrage sind Antriebsmodelle verfügbar, die eine mehrachsige Interpolation handhaben können.



**PNEUMAX**

**PNEUMAX S.p.A.**

Via Cascina Barbellina, 10  
24050 Lurano (BG) - Italy  
Tel. +39 035 41 92 777  
info@pneumaxspa.com  
www.pneumaxspa.com

**PNEUMAX GmbH**

63571 Gelnhausen - Germany  
Tantalstraße 4  
P. +49 (0) 6051 9777 0  
www.pneumax.de