



PNEUMAX



AUTOMOTIVE

PRODUCT OVERVIEW



Pneumax Group

Innovazione, Competenza e Tecnologia

Fondata nel 1976, Pneumax S.p.A. è oggi uno dei principali produttori internazionali di componenti e sistemi per l'automazione, capofila del Gruppo omonimo costituito da **27 società commerciali** e produttive che occupano **800 collaboratori nel mondo**. Investimenti continui in ricerca e sviluppo hanno permesso a Pneumax di ampliare l'offerta di prodotti standard e soluzioni meccatroniche integrate e spesso completamente customizzate, affiancando tecnologia pneumatica, attuazione elettrica e controllo dei fluidi. L'utilizzo delle tecnologie produttive più evolute garantisce la massima flessibilità e qualità certificata secondo gli standard internazionali dei vari settori. La volontà di proporre servizi e competenze applicative sempre più specialistiche ha portato inoltre alla creazione di **3 Business Units** dedicate rispettivamente a:

Automazione Industriale

Automotive

Automazione di Processo

Attraverso un network costituito da filiali e distributori esclusivi, Pneumax è presente in oltre 50 Paesi nel mondo, per affiancare i clienti in tutte le fasi del processo di fornitura.

3 TECNOLOGIE

TECNOLOGIA PNEUMATICA



ATTUAZIONE ELETTRICA



CONTROLLO DEI FLUIDI

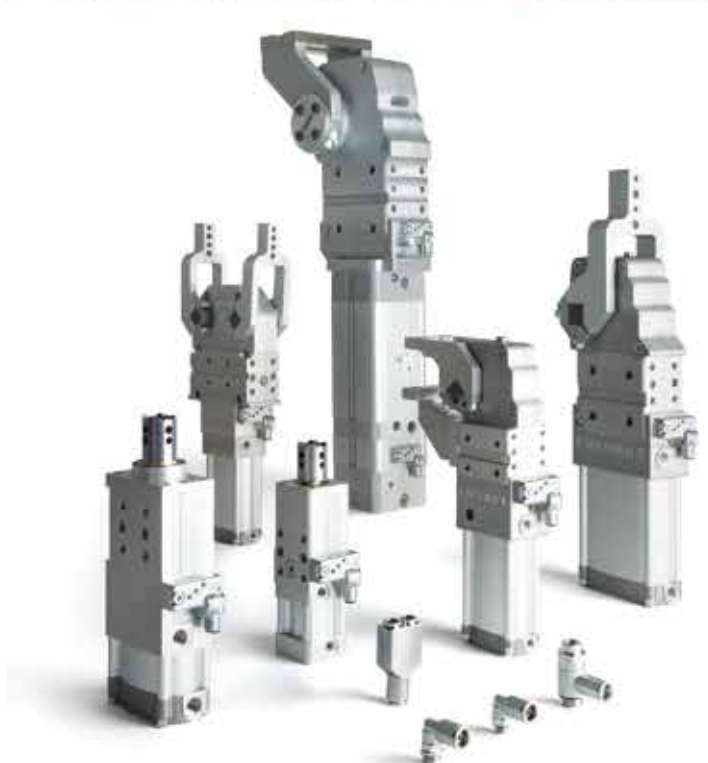


PNEUMAX AUTOMOTIVE

- Bloccaggi
- Centratori
- Grippers
- Unità Rotanti
- NC Locator
- Prodotti Complementari
- Accessori

La divisione Automotive di Pneumax **progetta e produce una gamma completa di prodotti dedicati alle linee di produzione del settore automotive**, con particolare attenzione alle applicazioni riguardanti il processo BIW.

Pneumax offre una **gamma completa** di unità di bloccaggio, unità rotanti, centratori, pinze e sistemi di posizionamento multi-asse. Sviluppato da un team di tecnici specializzati, il prodotto è progettato per garantire la massima affidabilità, precisione e ripetibilità nel rispetto dei più recenti standard internazionali di montaggio.

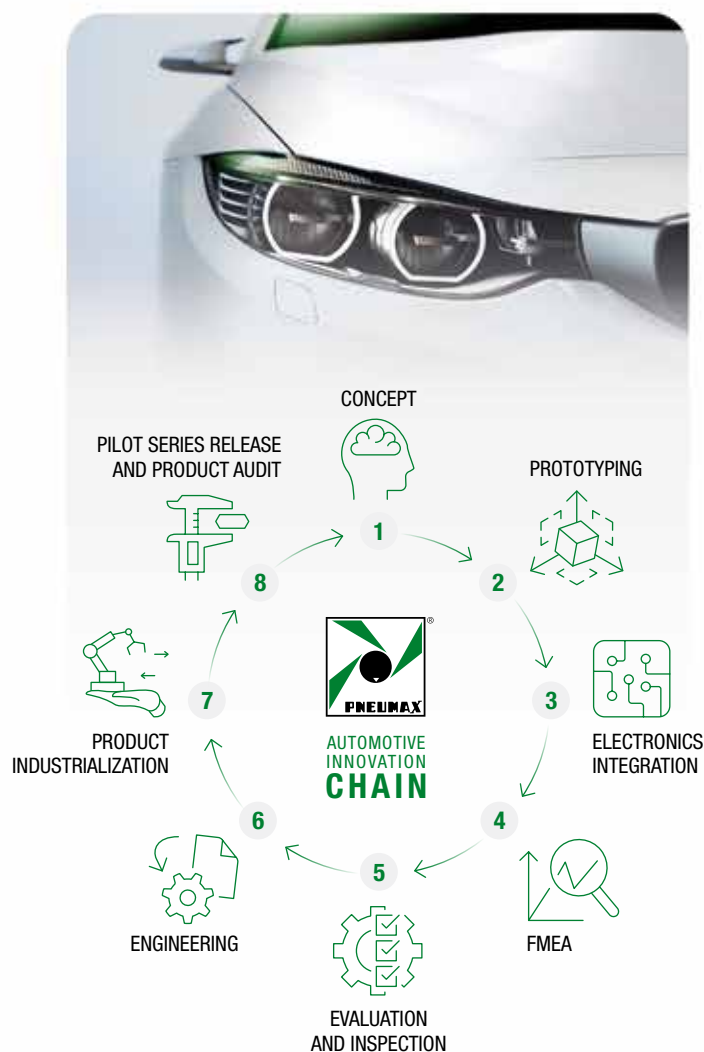


COMPONENTI E SISTEMI PER APPLICAZIONI BODY IN WHITE

La divisione Automotive offre una gamma completa di prodotti dedicati alle linee produttive del settore, con un focus particolare sulle **applicazioni in lastratura**.

L'offerta Pneumax comprende infatti unità di bloccaggio, unità di centraggio, gripper, unità rotanti e sistemi completi di posizionamento multi-asse, sviluppati per garantire la massima affidabilità e precisione e la ripetibilità più elevata.

Ogni serie di prodotto integra **soluzioni tecniche estremamente innovative**, senza rinunciare alla conformità con i diversi standard internazionali di fissaggio. Particolare attenzione è posta all'efficienza energetica, con dispositivi che permettono il saving più alto offerto nel mercato. La capillarità della presenza Pneumax nel mondo permette una gestione ottimale e coordinata dei progetti a livello internazionale con le case automobilistiche.



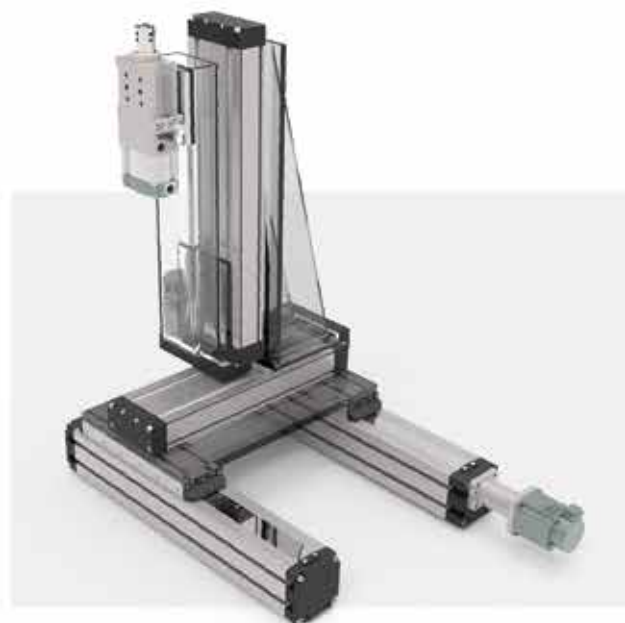
Safety & green Automation

- Sicurezza degli operatori e delle attrezzature
- Flessibilità e riduzione dei tempi di setup
- Connettività
- Risparmio energetico
- Standardizzazione



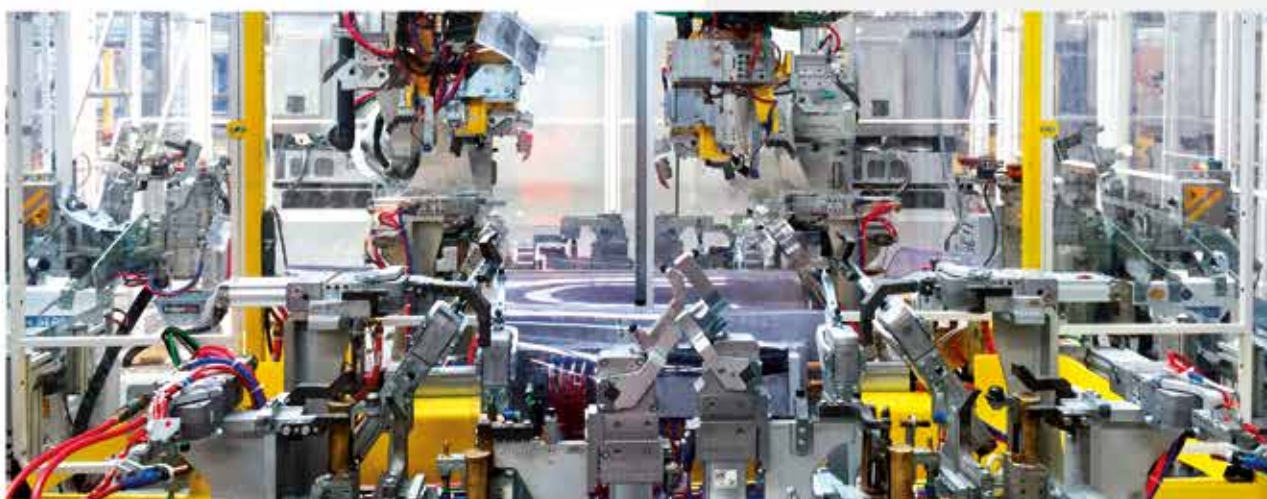
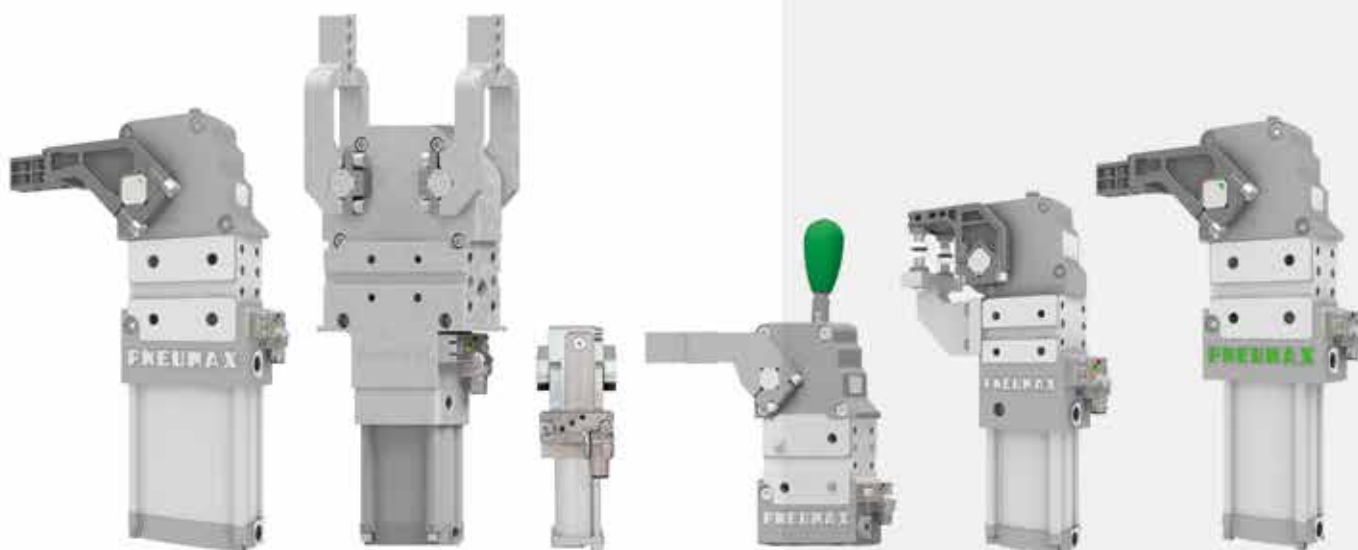
NC Locator

- Sistemi di posizionamento multiasse



UNITÀ DI BLOCCAGGIO

Massima affidabilità e
minimo tempo di configurazione



Battute integrate e meccanismo rigido assicurano un posizionamento preciso e privo di gioco: la posizione di chiusura è precisa e ripetibile. Il meccanismo a ginocchia è completamente incapsulato all'interno del corpo leggero di alluminio.

Cuscinetti a rulli con guarnizioni per un'elevata capacità di carico e protezione contro qualsiasi contaminazione dovuta a residui dei processi di saldatura rendono i bloccaggi adatti ad ambienti aggressivi.

Vantaggi

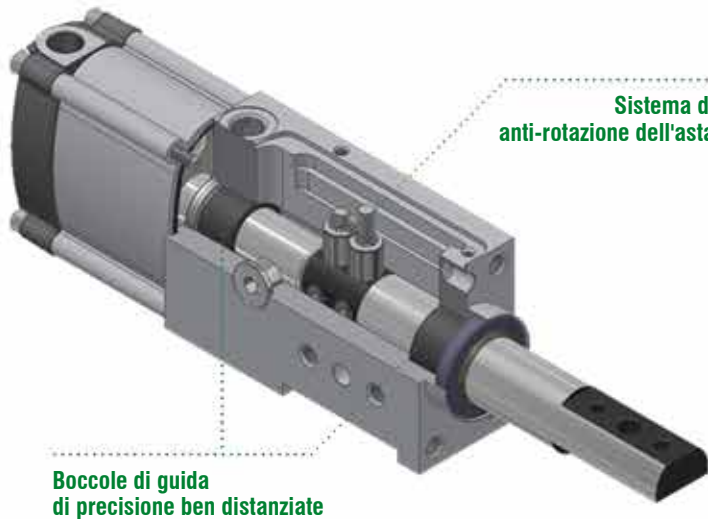
- **Bloccaggi ad alta efficienza: Air saving 41%**
- **Regolazione continua dell'angolo di apertura con il set-up più veloce sul mercato**
- **Sensore elettronico universale ad elevata immunità ai campi elettromagnetici**
- **Efficiente sistema di ammortizzo**
- **Leva manuale robusta e versatile**
- **Dispositivo di riconoscimento doppia lamiera**



Brevettato

UNITÀ DI CENTRAGGIO

Massima precisione ed elevata resistenza a corrosione e residui di saldatura



Vantaggi

- Sistema anti-rotazione integrato
- Doppia guida
- Prodotti extra-light

UNITÀ ROTANTI



Robuste e affidabili per posizionamenti precisi



Brevettato



Freno integrato

Dispositivo frenante
per Unità rotanti

Vantaggi

- **Nessun fermo esterno.**
Battute interne garantiscono un preciso
posizionamento senza la necessità
di regolazioni esterne
- **Cuscinetti robusti a rulli conici**

PRODOTTI COMPLEMENTARI



- **Raccordi**
Raccordi a innesto in ottone
per applicazioni di saldatura.
- **Tubi multistrato**
Strato esterno: V-0 non propagante
Strato intermedio: Foglio di alluminio
Strato interno: Poliuretano
- **Cilindri ISO 15552**
- **Cilindri guidati compatti**
- **Cilindro serbatoio**
per pinze di saldatura



PNEUMAX

PNEUMAX S.p.A.
Via Cascina Barbellina, 10
24050 Lurano (BG) - Italy
Ph. +39 035 41 92 777
automotive@pneumaxspa.com
www.pneumaxspa.com