

La conexión multipolar se realiza mediante un conector de 25 polos capaz de gestionar un número máximo de 22 electropilotos.

La distribución de las señales eléctricas entre los módulos individuales se realiza mediante un conector eléctrico miniaturizado que recibe las señales del módulo precedente, recoge de él 1, 2 o ninguna en función de la tipología para gestionar los electropilotos de la misma electroválvula y transmite las restantes a valle.

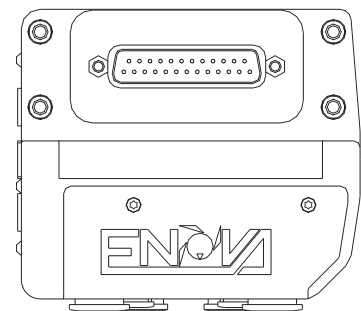
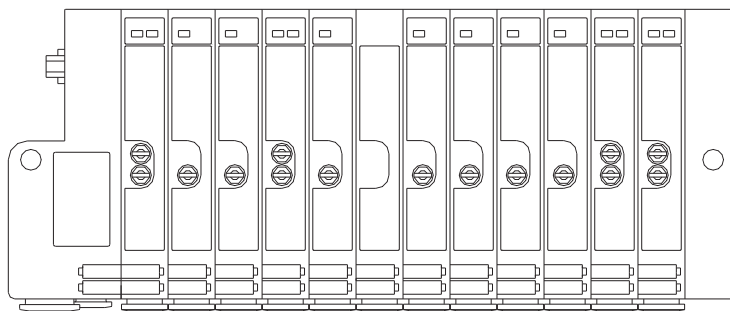
La electroválvula biestable, las electroválvulas 5/3, 2x3/2 y 2x2/2, al tener en su interior 2 electropilotos, utilizan siempre dos señales eléctricas. La primera señal se conecta con el electropiloto del lado 14 mientras que la segunda se conecta al electropiloto del lado 12.

Para la electroválvula monoestable están disponibles dos versiones; la primera utiliza un conector eléctrico que recoge una señal simple (que se conexionan al electropiloto del lado 14) y trasfiere las restantes a valle.

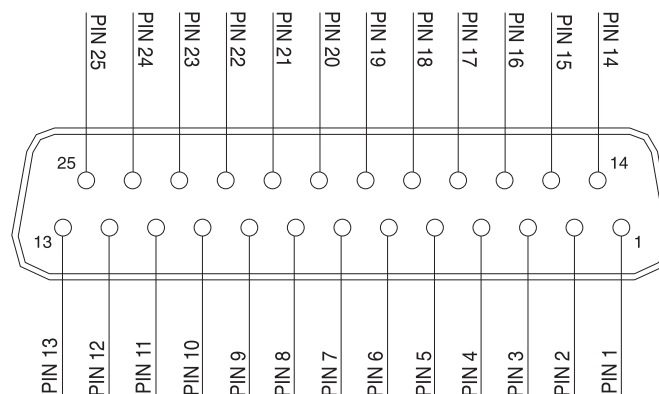
La segunda versión por el contrario denominada CEB (Contacto eléctrico biestable) ocupa siempre dos señales, incluso cuando la segunda señal no se conexiona a nada. Esta segunda versión permite poder variar la configuración de la batería en cualquier momento sin necesidad de reconfigurar la correspondencia de las salidas del PLC. Esta solución limita sin embargo el número máximo de electroválvulas que pueden componer la batería a 11 puestos (2 señales para cada posición).

Los módulos intermedios de alimentación o escape utilizan un conector eléctrico pasante que transfiere directamente las señales al módulo siguiente sin ninguna variación. Esto permite poderlos ensamblar libremente en cualquier posición en la batería.

Damos seguidamente algunos ejemplos de configuraciones con la consiguiente correspondencia de los PIN del conector de 25 polos.

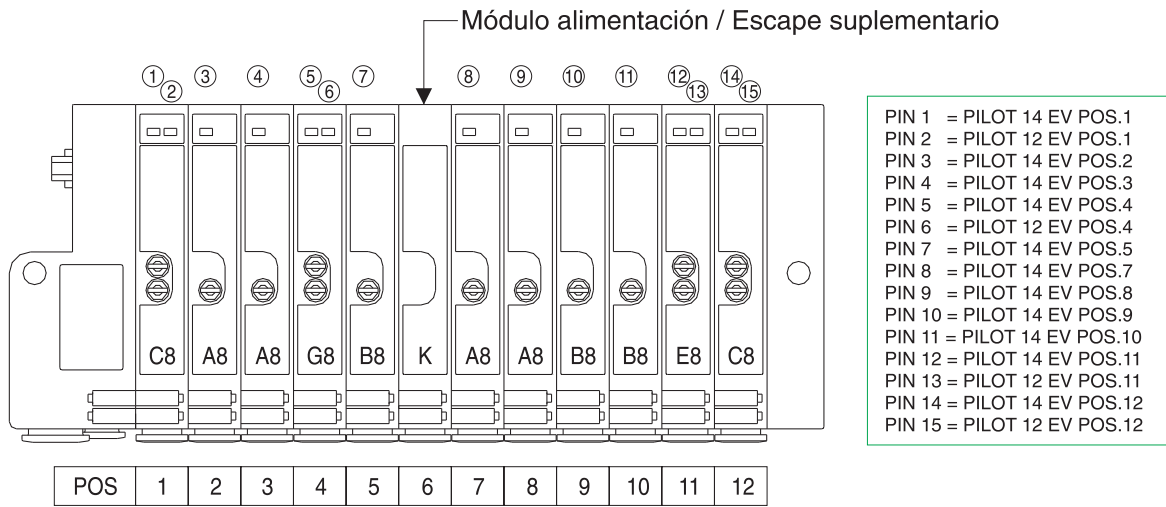


CONECTOR ELÉCTRICO TIPO SUB-D 25 POLOS

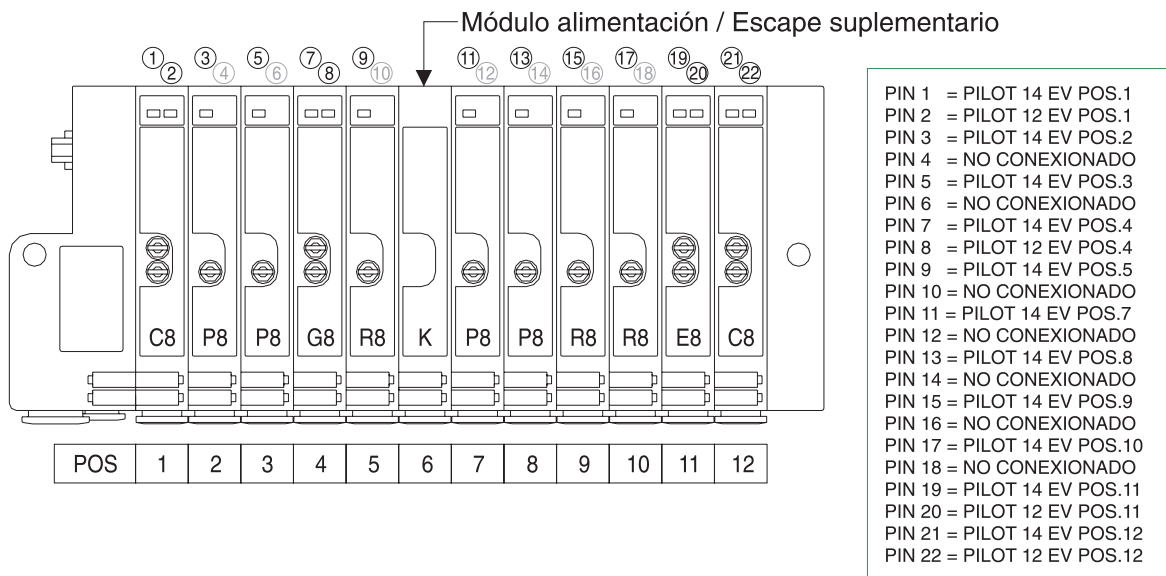


- 1 - 22 = Señales para electroválvulas
- 23 - 24 = Común
- 25 = No conexionado

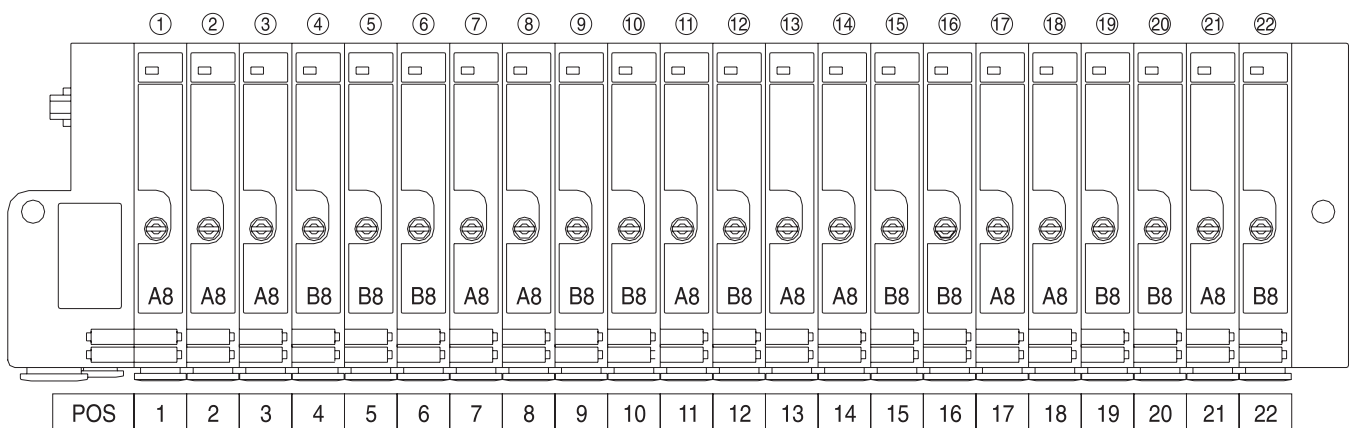
Correspondencia PIN conector 25 polos para batería de electroválvulas con monoestables estándar



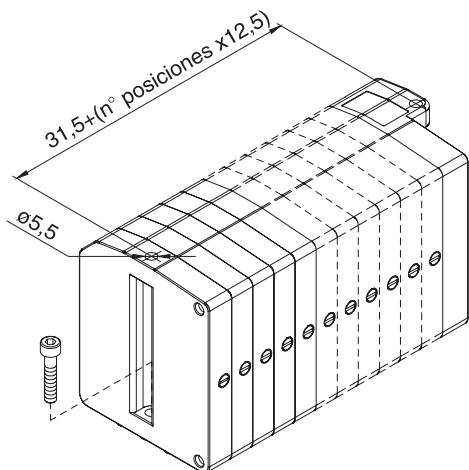
Correspondencia PIN conector 25 polos para batería de electroválvulas con monoestables CEB (Conector eléctrico biestable)



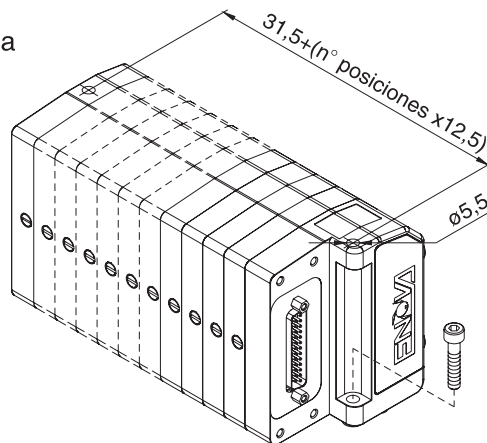
Correspondencia PIN conector 25 polos para batería de electroválvulas monoestables estándar



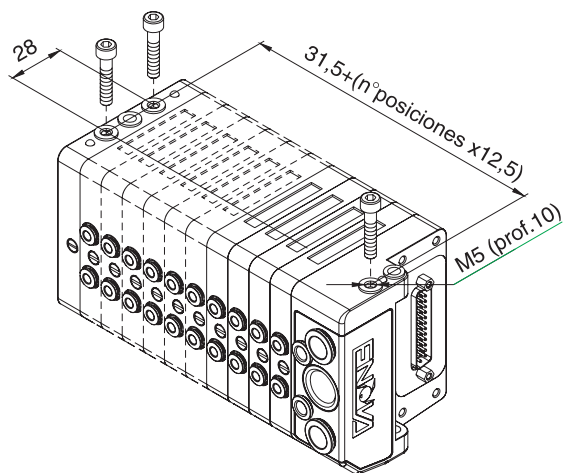
Fijaciones



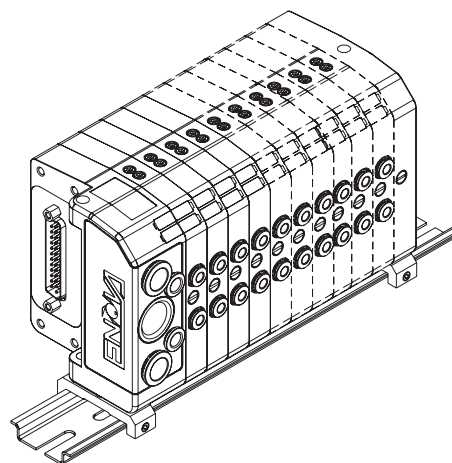
Fijación por arriba



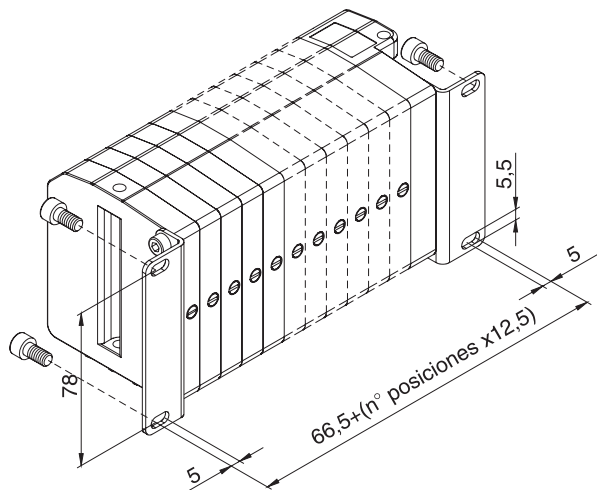
Fijación por abajo



Fijación sobre guía DIN



Fijación por escuadra a 90°



Dimensiones máximas en función de los puestos de válvulas

