

Código de pedido

17303E.T

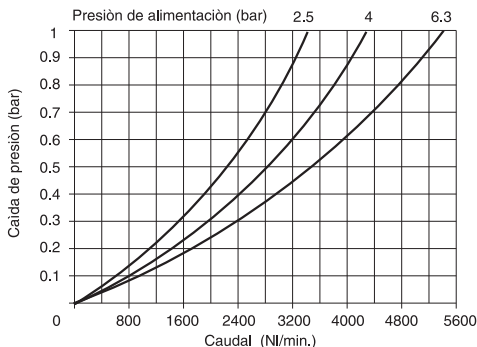
TIPOLOGÍA

- MA = Min. nivel eléctrico NA
Con conexión para conector
- MC = Min. nivel eléctrico Nc
Con conexión para conector

Ejemplo: 17303E : Lubricador talla 3 con conexiones da G 3/4".

Nota: para la versión MA el contacto está abierto en presencia de aceite / para la versión MC el contacto está cerrado en presencia de aceite

3
Curva de caudal

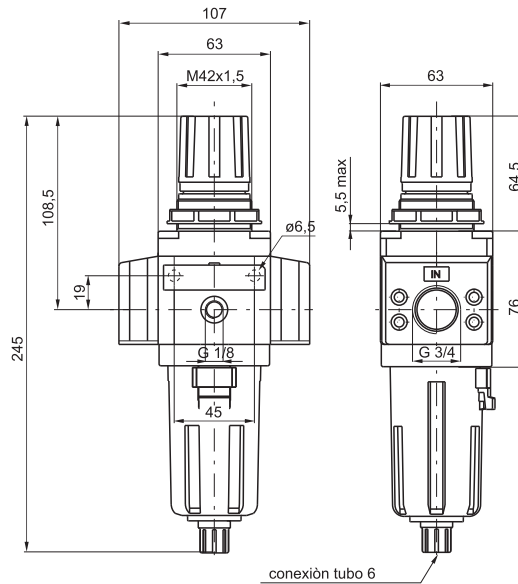


Características constructivas y de funcionamiento

- Lubricación por niebla de aceite con orificio de paso de sección variable en función del caudal.
- Cuerpo en aleación ligera.
- Brida en aleación ligera.
- Posibilidad de fijación directa a pared mediante tornillos M6 protegidos por la placa distintiva.
- Vaso en material termoplástico transparente con protección en material antichoque.
- Visualización del nivel min. y máx. del aceite contenido en el vaso sobre 360°.
- Montaje vaso con enganche rápido de bayoneta y pulsador de seguridad.
- Cúpula de visualización del suministro de aceite en material termoplástico transparente con pomo de regulación.
- Tapón de llenado de aceite.
- Conector para nivel mínimo eléctrico: Para la conexión eléctrica utilizar los conectores tipo "C1"
- "C2"
- "C3" (ver sección "Cilindros").

Características técnicas

Conexiones	G 3/4"
Presión máx. de alimentación	13 bar - 1,3 MPa
Temperatura	-5°C ÷ +50°C
Peso	gr. 435
Valores indicativos sobre la cantidad de lubricante	1 gota cada 300/600 NI
Tipo de aceite	FD22 - HG32
Capacidad aceite vaso	80 cm ³
Posición de montaje	Vertical
Tornillos de fijación a pared	M6
Caudal mín. de intervención lubricador a 6,3 bar	20 NI/min
Par máx. de apriete racores	40 Nm



Código de pedido

17304E.S.G.T

UMBRAL DE FILTRACIÓN

- S A = 5µ
- B = 20µ
- C = 50µ

CAMPO DE REGULACIÓN

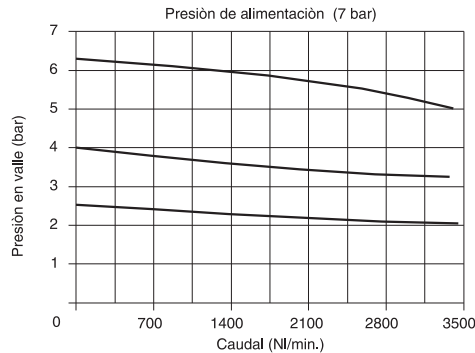
- G A = 0 - 2 bar
- B = 0 - 4 bar
- C = 0 - 8 bar
- D = 0 - 12 bar

TIPOLOGÍA

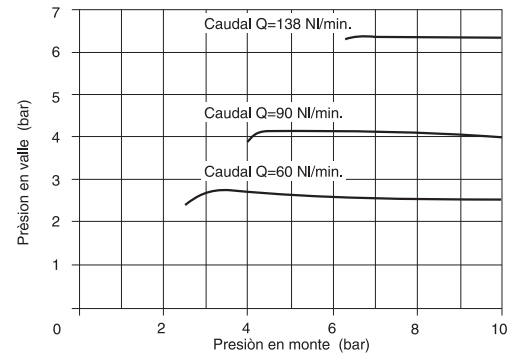
- S = Purga automática

Ejemplo: 17304E.B.C
Filtro-reductor talla 3 con conexiones G 3/4", umbral de filtración 20µ y gama de regulación 0-8 bar.

Curva de caudal



Características de regulación



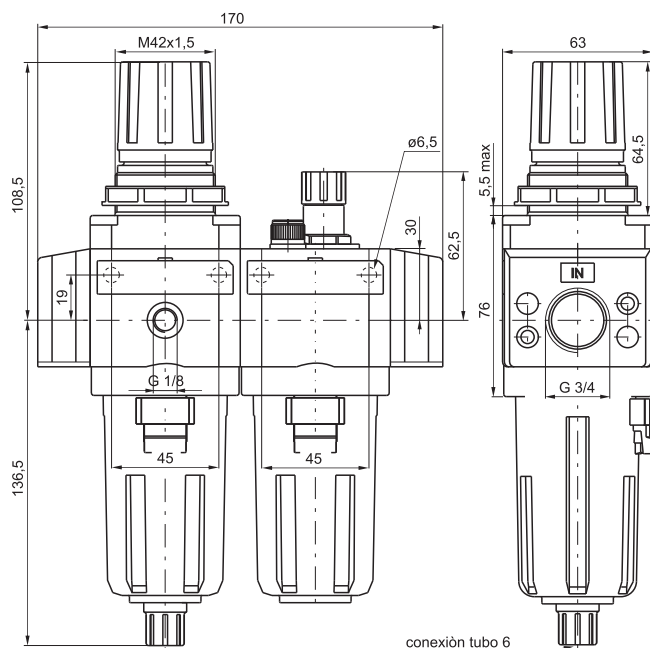
Características constructivas y de funcionamiento

- Filtro-Reductor de presión por membrana con escape de la sobrepresión (función relieving).
- Pletina compensada.
- Pomo de regulación bloqueable mediante presión en la posición deseada.
- Cuerpo en aleación ligera.
- Brida en aleación ligera.
- Posibilidad de fijación directa a pared mediante tornillos M6 protegidos por placa distintiva.
- Doble acción filtrante: por centrifugación del aire y mediante elemento poroso en HDPE sustituible y regenerable mediante lavado.
- Vaso en material termoplástico transparente con protección en material antichoque unido al cuerpo con enganche de bayoneta y pulsador de seguridad.
- Escape de la condensación por mando manual y semiautomático; función obtenible mediante predisposición manual. En la versión semiautomática el escape de la condensación se produce en ausencia de presión, o bien, en presencia de presión oprimiendo el grifo hacia arriba.
- Visualización del nivel de la condensación sobre 360°.
- Suministrable bajo pedido con vaso dotado de escape automático de la condensación.
- Dos conexiones para manómetro con un tapón provisto de junta.

Características técnicas

Conexiones	G 3/4"
Presión máx. de alimentación	13 bar - 1,3 MPa
Temperatura	-5°C ÷ +50°C
Ataque manómetro	G 1/8"
Peso	gr. 645
Campo de regulación de la presión	0 - 2 bar / 0 - 4 bar 0 - 8 bar / 0 - 12 bar
Umbral de filtración	5µ - 20µ - 50µ
Capacidad de condensación máx.	42 cm ³
Posición de montaje	Vertical
Tornillos de fijación a pared	M6
Par máx. de apriete racores	40 Nm





Código de pedido

17306E.S.G.T

UMBRAL DE FILTRACIÓN

- S A = 5µ
- B = 20µ
- C = 50µ

CAMPO DE REGULACIÓN

- G A = 0 - 2 bar
- B = 0 - 4 bar
- C = 0 - 8 bar
- D = 0 - 12 bar

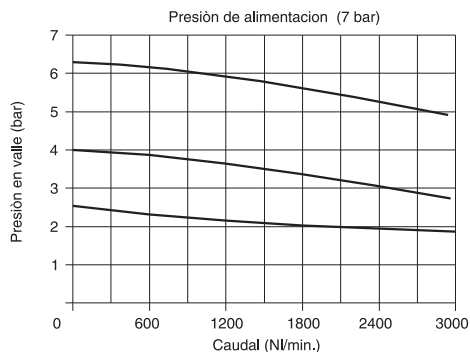
TIPOLOGÍA

- T S = Purga automática

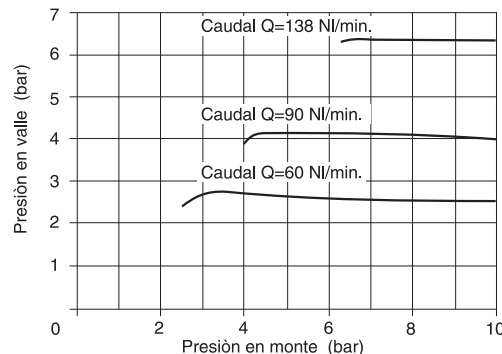
Ejemplo: 17306E.B.C.S

Grupo ensamblado talla 3 compuesto de filtro-reductor y lubricador con conexiones G 3/4", umbral de filtración 20µ, gama de regulación 0-8 bar con purga automática.

3
Curva de caudal



Características de regulación

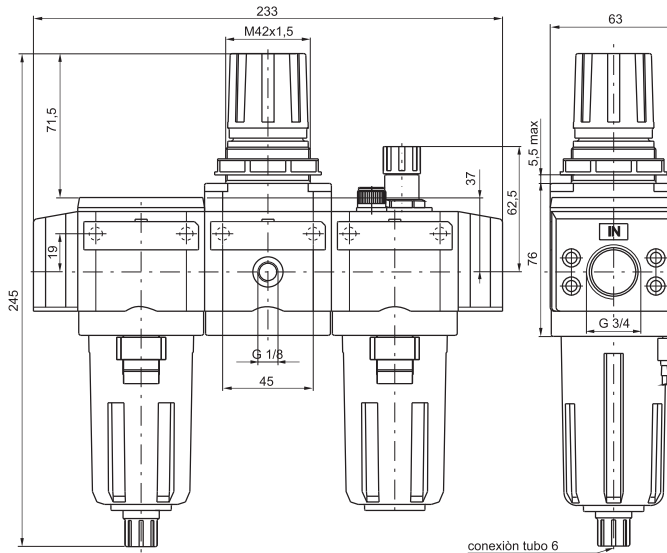


Características constructivas y de funcionamiento

- Filtro-Reductor de presión por membrana con escape de la sobrepresión (función relieving).
- Pletina compensada.
- Doble acción filtrante, por centrifugación del aire y mediante el elemento poroso en HDPE sustituible y regenerable mediante lavado.
- Cuerpo en aleación ligera.
- Brida en aleación ligera.
- Posibilidad de fijación directa a pared mediante tornillos M6 protegidos por placa distintiva.
- Pomo de regulación bloqueable mediante presión en la posición deseada.
- Vasos en material termoplástico transparente con protección en material antichoque unida al cuerpo con enganche de bayoneta y pulsador de seguridad.
- Escape de la condensación por mando manual y semiautomático; función obtenible mediante predisposición manual. En la versión semiautomática el escape de la condensación se produce en ausencia de presión, o bien, en presencia de presión oprimiendo el grifo hacia arriba.
- Visualización del nivel de la condensación sobre 360°.
- Suministrable bajo pedido con vaso provisto de escape automático de la condensación.
- Dos conexiones para manómetro con un tapón provisto de junta.
- Lubricador por niebla de aceite con orificio de paso de sección variable en función del caudal.
- Cúpula de visualización del suministro del aceite en material termoplástico transparente con pomo de regulación.
- Tapón de llenado de aceite.

Características técnicas

Conexiones	G 3/4"
Presión máx. de alimentación	13 bar - 1,3 MPa
Temperatura	-5°C ÷ +50°C
Ataque manómetro	G 1/8"
Peso	gr. 1100
Campo de regulación de la presión	0 - 2 bar / 0 - 4 bar 0 - 8 bar / 0 - 12 bar
Umbral de filtración	5µ - 20µ - 50µ
Capacidad de condensación máx.	42 cm ³
Valores indicativos sobre la cantidad de lubricante	1 gota cada 300/600 NI
Tipo de aceite	FD22 - HG32
Capacidad aceite vaso	80 cm ³
Caudal mín. de intervención a 6,3 bar	20 NI/min.
Posición de montaje	Vertical
Tornillos de fijación a pared	M6
Par máx. de apriete racores	40 Nm



Código de pedido

17307E.S.G.T

UMBRAL DE FILTRACIÓN

- S A = 5µ
- B = 20µ
- C = 50µ

CAMPO DE REGULACIÓN

- G A = 0 - 2 bar
- B = 0 - 4 bar
- C = 0 - 8 bar
- D = 0 - 12 bar

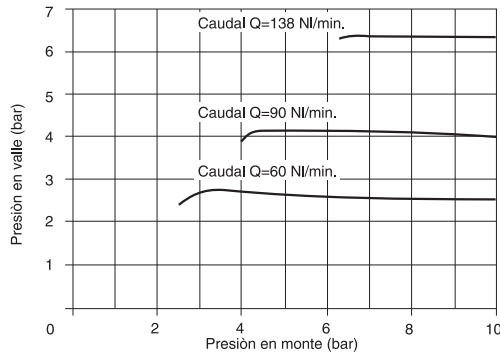
TIPOLOGÍA

- T S = Purga automática

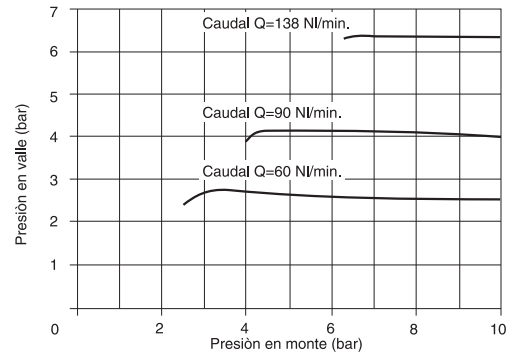
Ejemplo: 17307E.B.C.S

Grupo ensamblado talla 3 compuesto de filtro reductor y lubricador con conexiones G 3/4", umbral de filtración 20µ, gama de regulación 0-8 bar con purga automática.

Curva de caudal



Características de regulación



Características constructivas y de funcionamiento

- Filtro-Reductor de presión por membrana con escape de la sobrepresión (función relieving) con pletina compensada.
- Doble acción filtrante, por centrifugación del aire y mediante elemento poroso en HDPE sustituible y regenerable mediante lavado.
- Cuerpo en aleación ligera.
- Brida en aleación ligera.
- Posibilidad de fijación directa a pared mediante tornillos M6 protegidos por placa distintiva.
- Pomo de regulación bloqueable mediante presión en la posición deseada.
- Vasos en material termoplástico transparente con protección en material antichoque unida al cuerpo con enganche de bayoneta y pulsador de seguridad.
- Escape de la condensación por mando manual y semiautomático; función obtenible mediante predisposición manual. En la versión semiautomática el escape de la condensación se produce en ausencia de presión, o bien, en presencia de presión oprimiendo el grifo hacia arriba.
- Visualización del nivel de la condensación sobre 360°.
- Suministrable bajo pedido con vaso provisto de escape automático de la condensación.
- Dos conexiones para manómetro con un tapón provisto de junta.
- Lubricador por niebla de aceite con orificio de paso de sección variable en función del caudal.
- Cúpula de visualización del suministro del aceite en material termoplástico transparente con pomo de regulación.
- Tapón de llenado de aceite.

Características técnicas

Conexiones	G 3/4"
Presión máx. de alimentación	13 bar - 1,3 MPa
Temperatura	-5°C ÷ +50°C
Ataque manómetro	G 1/8"
Peso	gr. 1430
Campo de regulación de la presión	0 - 2 bar / 0 - 4 bar 0 - 8 bar / 0 - 12 bar
Umbral de filtración	5µ - 20µ - 50µ
Capacidad de condensación máx.	42 cm ³
Valores indicativos sobre la cantidad de lubricante	1 gota cada 300/600 NI
Tipo de aceite	FD22 - HG32
Capacidad aceite vaso	80 cm ³
Caudal mín. de intervención a 6,3 bar	20 NI/min.
Posición de montaje	Vertical
Tornillos de fijación a pared	M6
Par máx. de apriete racores	40 Nm

Código de pedido

17T

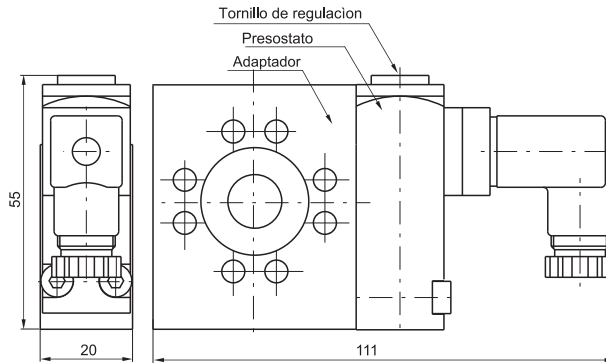
TIPOLOGÍA

34A = Adaptador para presostato

14B = Presostato

34C = Presostato completo de adaptador

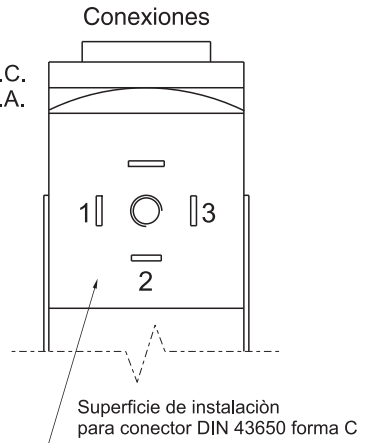
T



Ejemplo: 1734C
Presostato completo de adaptador.

Conexiones

- 1 = Común
- 2 = Contacto N.C.
- 3 = Contacto N.A.



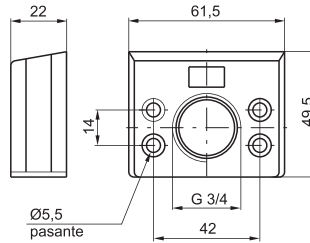
Características constructivas y de funcionamiento

- El presostato completo con adaptador debe ser colocado entre dos elementos del grupo de tratamiento de aire (no puede ser utilizado individualmente o montado en el extremo del grupo FRL).
- El presostato se puede tarar (entre 2 y 10 bar) accionando sobre el tornillo colocado a tal fin.
- La conexión eléctrica se efectúa a través de un conector de 15 mm. (superficie de instalación DIN 43650 forma C).
- El contacto del microswitch puede ser normalmente cerrado o abierto (contacto alternativo).

Características técnicas

Presión máx. de alimentación	13 bar - 1,3 MPa
Temperatura	-5°C ÷ +50°C
Peso	gr. 220
Corriente del micro-interruptor	1A
Tensión máxima del micro-interruptor	250VAC
Grado de protección (con conector montado)	IP 65
Campo de regulación	2 - 10 bar
Posición de montaje	Indiferente

Brida G 3/4



Código de pedido

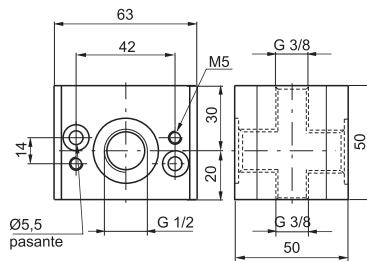
1738T

TIPOLOGÍA

- T 1E = Brida de entrada
- 2E = Brida de salida

Bloque de derivación

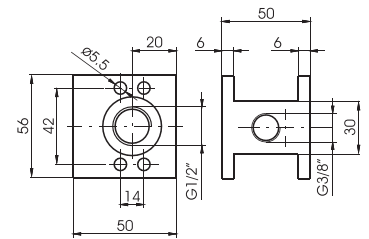
Toma de aire perfil "H"



Código de pedido

17340

Peso gr. 250



Código de pedido

17340H

Peso gr. 192

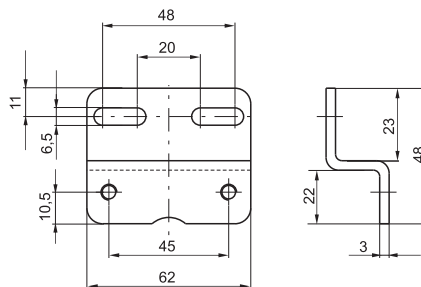
Brida de fijación

Código de pedido

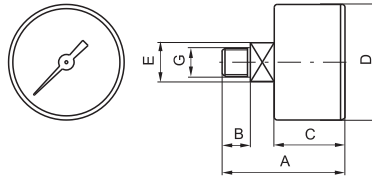
1735T

TIPOLOGÍA

- T 0 = Reductor Estándar
- 2 = Reductor de precisión



Manómetro



DIMENSIONES

CÓDIGO	A	B	C	D	E	G	Peso gr.
17070A	44	10	26	41	14	1/8"	60
17070B	45	10	27	49	14	1/8"	80

Código de pedido

17070V.S

VERSIÓN

- A = Cuadrante ø40
- B = Cuadrante ø50

ESCALA

- A = Escala 0-4 bar
- B = Escala 0-6 bar
- C = Escala 0-12 bar

Kit de ensamblaje



Código de pedido

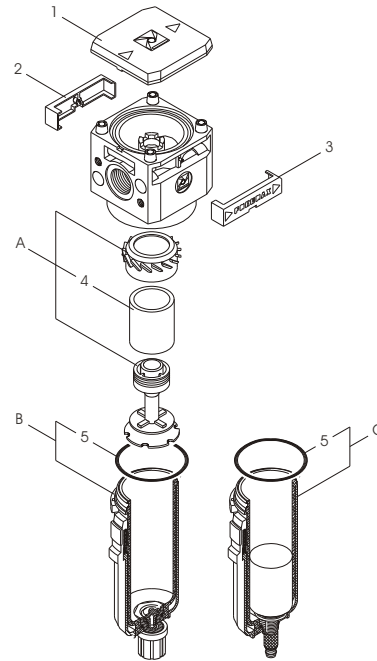
1736V

VERSIÓN

- 0 = Estándar
- 5 = para arranque progresivo

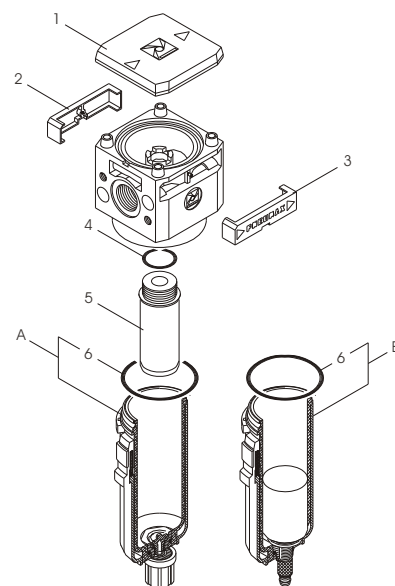
Filtro

Pos.	Codice	Descripción
1	RS/1703/12	Tapa filtro
2	RS/1703/8	Distintivo posterior
3	RS/1703/7	Distintivo anterior
4	RS/1703/13	Tabique poroso 20 μ
	RS/1703/26	Tabique poroso 5 μ
	RS/1703/27	Tabique poroso 50 μ
5	RS/OR 44x2.5	Junta vaso
A	RK1703A/004	Grupo filtración completo 20 μ
	RK1703A/007	Grupo filtración completo 5 μ
	RK1703A/008	Grupo filtración completo 50 μ
B	RK1703A/002	Vaso filtro con grifo manual
C	RK1703A/006	Vaso filtro con purga automática



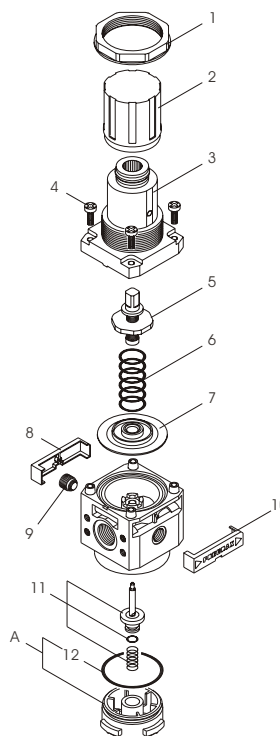
Filtro - depurador

Pos.	Codice	Descripción
1	RS/1703/12	Tapa filtro
2	RS/1703/62	Distintivo posterior
3	RS/1703/61	Distintivo anterior
4	RS/OR3068	Junta cartucho
5	RK1703A/015	Grupo coalescente 0.1 μ
6	RS/OR 44x2.5	Junta vaso
A	RK1703A/002	Vaso filtro con grifo manual
B	RK1703A/006	Vaso filtro con purga automática



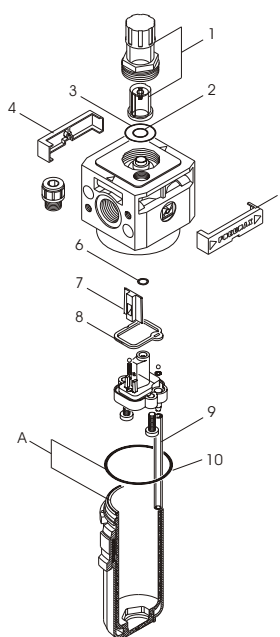
Reductor

Pos.	Codice	Descripción
1	RS/1702/12	Tuerca
2	RS/1702/3	Pomo de regulación
3	RS/1703/2	Soporte de regulación
4	RS/TCTCR 5x14	Tornillos soporte regulación
5	RK1702A/005	Tornillo de registro completo
6	RS/1703/21	Muelle de regulación 0- 2 bar
	RS/1703/20	Muelle de regulación 0- 4 bar
	RS/1703/19	Muelle de regulación 0 - 8 bar
	RS/1703/22	Muelle de regulación 0 - 12 bar
7	RK1703A/001	Gruppo membrana completo
	RK1703A/009	Grupo membrana completo sin relieving
8	RS/1703/8	Distintivo posterior
9	RK1701A/020	Tapón G 1/8" completo con OR
10	RS/1703/7	Distintivo anterior
11	RK1703A/014	Obturador con muelle
12	RS/OR 44x2.5	Junta vaso
A	RK1703A/012	Tapón regulador



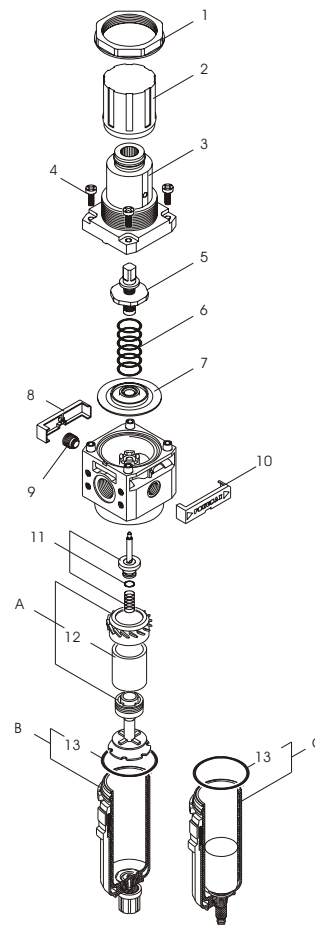
Lubricador

Pos.	Codice	Descripción
1	RK1701A/026	Cúpula de regulación completa con goteador
2	RS/OR 106	Junta goteador
3	RS/OR 2075	Junta cúpula lubricador
4	RS/1703/8	Distintivo posterior
5	RS/1703/7	Distintivo anterior
6	RS/OR 2037	Junta cuerpo venturi
7	RS/1703/23	Membrana venturi
8	RS/1703/24	Junta cuerpo venturi
9	RS/1702/40	Tubo aceite
10	RS/OR 44x2.5	Junta vaso
A	RK1703A/003	Vaso lubricador



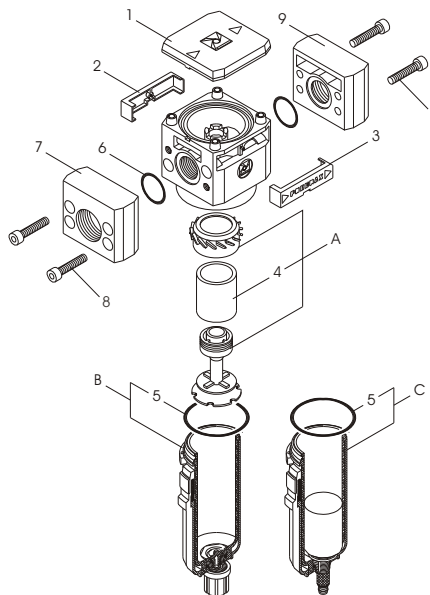
Filtro - reductor

Pos.	Codice	Descripción
1	RS/1702/12	Tuerca
2	RS/1702/3	Pomo de regulación
3	RS/1703/2	Soporte de regulación
4	RS/TCTCR 5x14	Tornillos soporte regulación
5	RK1702A/005	Tornillo de registro completo
6	RS/1703/21	Muelle de regulación 0 - 2 bar
	RS/1703/20	Muelle de regulación 0 - 4 bar
	RS/1703/19	Muelle de regulación 0 - 8 bar
	RS/1703/22	Muelle de regulación 0 - 12 bar
7	RK1703A/001	Gruppo membrana completo
	RK1703A/009	Grupo membrana compl. sin relieving
8	RS/1703/8	Distintivo posterior
9	RK1701A/020	Tapón G 1/8" completo con OR
10	RS/1703/7	Distintivo anterior
11	RK1703A/014	Obturador con muelle
12	RS/1703/13	Tabique poroso 20µ
	RS/1703/26	Tabique poroso 5µ
	RS/1703/27	Tabique poroso 50µ
13	RS/OR 44x2.5	Junta vaso
A	RK1703A/004	Grupo filtración completo 20µ
	RK1703A/007	Grupo filtración completo 5µ
	RK1703A/008	Grupo filtración completo 50µ
B	RK1703A/002	Vaso filtro con grifo manual
C	RK1703A/006	Vaso filtro con purga automática



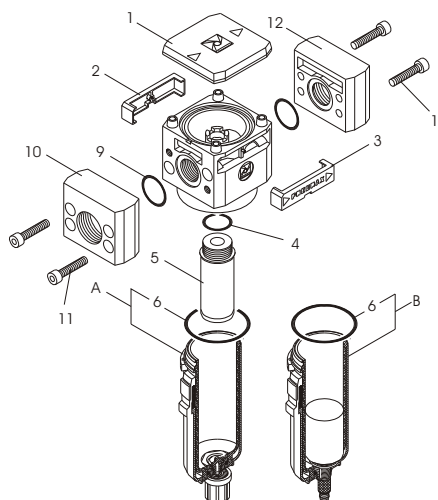
Filtro

Pos.	Codice	Descripción
1	RS/1703/12	Tapa filtro
2	RS/1703/8	Distintivo posterior
3	RS/1703/7	Distintivo anterior
4	RS/1703/13	Tabique poroso 20μ
	RS/1703/26	Tabique poroso 5μ
	RS/1703/27	Tabique poroso 50μ
5	RS/OR 44x2.5	Junta vaso
6	RS/OR 24x3	Junta
7	RS/1703/52	Brida de entrada
8	RS/TCEI 5x25	Tornillo
9	RS/1703/53	Brida de salida
A	RK1703A/004	Grupo filtración completo 20μ
	RK1703A/007	Grupo filtración completo 5μ
	RK1703A/008	Grupo filtración completo 50μ
B	RK1703A/002	Vaso filtro con grifo manual
C	RK1703A/006	Vaso filtro con purga automática



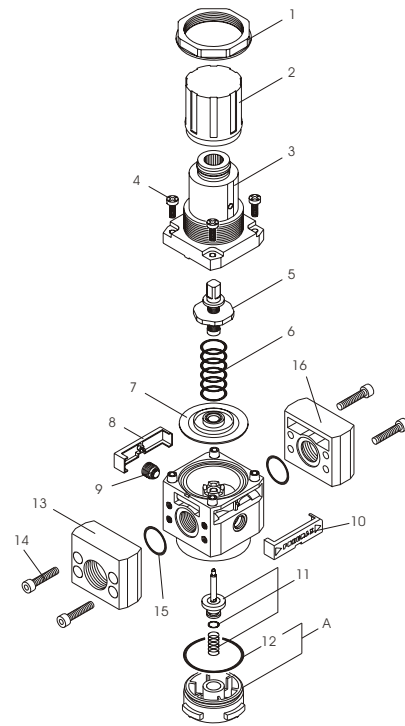
Filtro - depurador

Pos.	Codice	Descripción
1	RS/1703/12	Tapa filtro
2	RS/1703/62	Distintivo posterior
3	RS/1703/61	Distintivo anterior
4	RS/OR3068	Junta cartucho
5	RK1703A/015	Grupo coalescente 0.1μ
6	RS/OR 44x2.5	Junta vaso
9	RS/OR 24X3	Junta
10	RS/1703/52	Brida de entrada
11	RS/TCEI 5X25	Tornillo
12	RS/1703/53	Brida de salida
A	RK1703A/002	Vaso filtro con grifo manual
B	RK1703A/006	Vaso filtro con purga automática



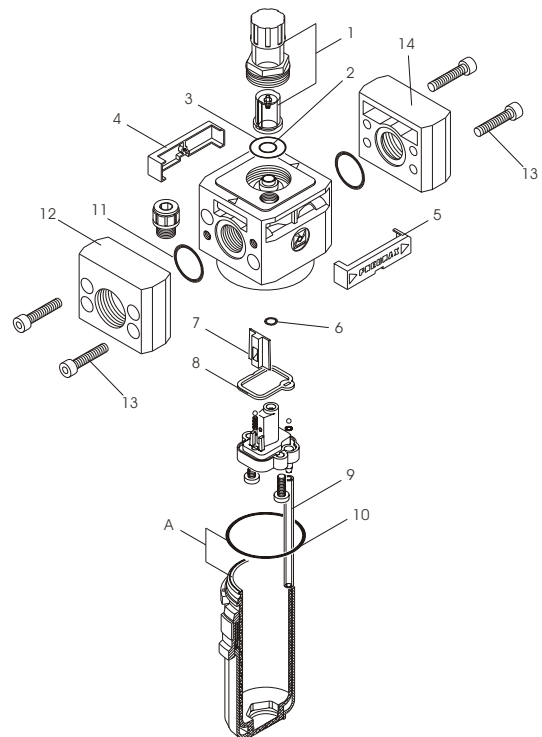
Reductor

Pos.	Codice	Descripción
1	RS/1702/12	Tuerca
2	RS/1702/3	Pomo de regulación
3	RS/1703/2	Soporte de regulación
4	RS/TCTCR 5x14	Tornillo soporte de regulador
5	RK1702A/005	Tornillo de registro completo
6	RS/1703/21	Muelle de regulación 0- 2 bar
	RS/1703/20	Muelle de regulación 0- 4 bar
	RS/1703/19	Muelle de regulación 0 - 8 bar
	RS/1703/22	Muelle de regulación 0 - 12 bar
7	RK1703A/001	Grupo membrana completo
	RK1703A/009	Grupo membrana completo sin relieving
8	RS/1703/8	Distintivo posterior
9	RK1701A/020	Tapón G 1/8" completo con OR
10	RS/1703/7	Distintivo anterior
11	RK1703A/014	Obturador con muelle
12	RS/OR 44x2.5	Junta vaso
13	RS/1703/52	Brida de entrada
14	RS/TCEI 5x25	Tornillo
15	RS/OR 24x3	Junta
16	RS/1703/53	Brida de salida
A	RK1703A/012	Tapón regulador



Lubricador

Pos.	Codice	Descripción
1	RK1701A/026	Cúpula de regulación completa con goteador
2	RS/OR 106	Junta goteador
3	RS/OR 2075	Junta cúpula lubricador
4	RS/1703/8	Distintivo posterior
5	RS/1703/7	Distintivo anterior
6	RS/OR 2037	Junta cuerpo venturi
7	RS/1703/23	Membrana venturi
8	RS/1703/24	Junta cuerpo venturi
9	RS/1702/40	Tubo aceite
10	RS/OR 44x2.5	Junta vaso
11	RS/OR 24x3	Junta
12	RS/1703/52	Brida de entrada
13	RS/TCEI 5x25	Tornillo
14	RS/1703/53	Brida de salida
A	RK1703A/003	Vaso lubricador



Filtro - reductor

Pos.	Codice	Descripción
1	RS/1702/12	Tuerca
2	RS/1702/3	Pomo de regulación
3	RS/1703/2	Soporte de regulación
4	RS/TCTCR 5x14	Tornillos soporte regulación
5	RK1702A/005	Tornillo de registro completo
6	RS/1703/21	Muelle de regulación 0 - 2 bar
	RS/1703/20	Muelle de regulación 0 - 4 bar
	RS/1703/19	Muelle de regulación 0 - 8 bar
	RS/1703/22	Muelle de regulación 0 - 12 bar
7	RK1703A/001	Grupo membrana completo
	RK1703A/009	Grupo membrana completo sin relieving
8	RS/1703/8	Distintivo posterior
9	RK1701A/020	Tapón G 1/8" completo con OR
10	RS/1703/7	Distintivo anterior
11	RK1703A/014	Obturador con muelle
12	RS/1703/13	Tabique poroso 20µ
	RS/1703/26	Tabique poroso 5µ
	RS/1703/27	Tabique poroso 50µ
13	RS/OR 44x2.5	Junta vaso
14	RS/OR 24x3	Junta
15	RS/1703/52	Brida de entrada
16	RS/TCEI 5x25	Tornillo
17	RS/1703/53	Brida de salida
A	RK1703A/004	Grupo filtración completo 20µ
	RK1703A/007	Grupo filtración completo 5µ
	RK1703A/008	Grupo filtración completo 50µ
B	RK1703A/002	Vaso filtro con grifo manual
C	RK1703A/006	Vaso filtro con purga automática

