

GENERALIDADES

En algunas aplicaciones puede ocurrir, a veces, que el empuje generado por un cilindro neumático sea insuficiente para cumplir la función que le ha sido asignada. Para solucionar el problema es necesario, donde sea posible, aumentar la presión de ejercicio (que normalmente, en un montaje no supera los 6 - 7 bar); o bien, si es compatible con la estructura de la máquina, emplear un cilindro de diámetro superior.

Para hacer frente a este tipo de problemas se han proyectado los multiplicadores de presión con relación de compresión igual a 1:2 en dos tallas diferentes.

Este componentes utiliza como fluido motor el mismo aire comprimido del montaje en el que se emplea.

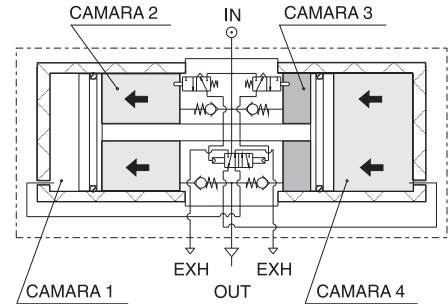
CARACTERÍSTICAS CONSTRUCTIVAS Y DE FUNCIONAMIENTO

El principio de funcionamiento se basa en el efecto de bomba de un cilindro de cuatro cámaras representado en la fig. 1, donde alternativamente 2 cámaras comprimen el aire presente en la cámara de multiplicación (la cuarta cámara queda puesta a escape).

Mediante un apropiado circuito interno el multiplicador de presión bombea continuamente aire hasta alcanzar, en el circuito a valle, un valor de presión doble respecto a la presión de entrada, después de lo cual se crea una condición de equilibrio.

Cuando la presión a valle descendiende, el multiplicador reemprende su movimiento alternativo a fin de crear de nuevo el equilibrio.

Los multiplicadores pueden suministrarse provistos de regulador de presión en la entrada para poder regular mejor la presión de salida. Está disponible también una placa para la fijación directa a pared.



INDICACIONES PARA LA INSTALACIÓN Y USO

No superar los valores de temperatura y presión indicados. Es siempre aconsejable montar un pequeño depósito de acumulación a valle del multiplicador para evitar pulsaciones de la presión durante el funcionamiento.

Antes de realizar mantenimiento sobre el producto acordarse de descargar el circuito a valle del multiplicador porque, aunque falte la alimentación la circuitación interna del multiplicador no permite la descarga del circuito a valle.

MANTENIMIENTO

El multiplicador de presión tiene una vida media de aproximadamente 20 millones de ciclos válvula (cada inversión de carrera durante el funcionamiento corresponde a un ciclo válvula) en función de las condiciones de empleo.

Una buena lubricación y una buena filtración del fluido motor contribuyen a aumentar la duración.

En caso de presencia de suciedad o polvo en el ambiente debe tenerse cuidado de proteger las bocas de escape.

Están disponibles Kit de recambios de las juntas sujetas a desgaste en el tiempo.

MÉTODO DE CÁLCULO DEL TIEMPO NECESARIO PARA AUMENTAR LA PRESIÓN DE UN DEPÓSITO DE VOLUMEN CONSIDERABLE MEDIANTE EL EMPLEO DE UN MULTIPLICADOR DE PRESIÓN.

Datos :

P1 = Presión de entrada multiplicador

P2' = Presión inicial del depósito.

P2'' = Presión final del depósito.

V = Volumen de depósito.

PROCEDIMIENTO:

1) Calcular la relación K' entre la presión inicial del depósito y la presión de entrada del multiplicador (P2'/P1).

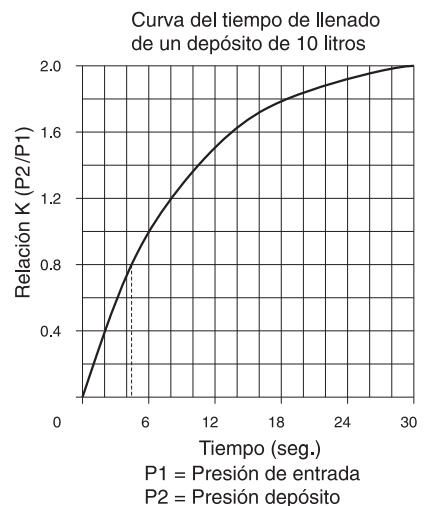
2) Calcular la relación K'' entre la presión final del depósito y la presión de entrada del multiplicador (P2''/P1).

3) Sobre el gráfico del tiempo de llenado correspondiente al tipo de multiplicador identificar el punto de intersección entre la relación K' y la curva. Trazar la vertical desde el punto identificado a los ejes de las abscisas y leer el tiempo correspondiente T' (en el gráfico del ejemplo a una relación K de 0,8 corresponde un tiempo de cerca de 4,2 segundos).

4) Repetir la operación también para la relación K'' obteniendo el tiempo T''.

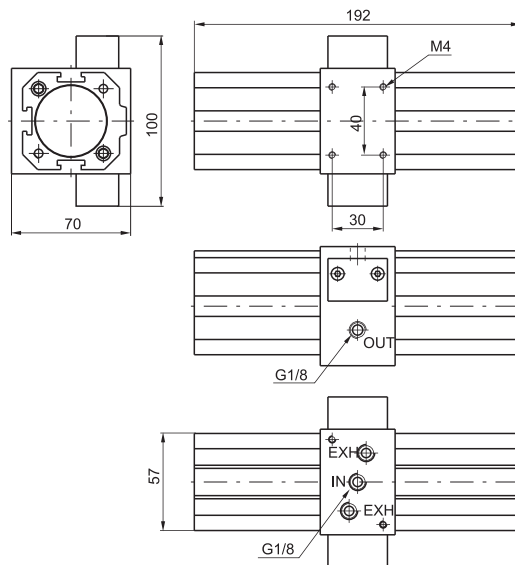
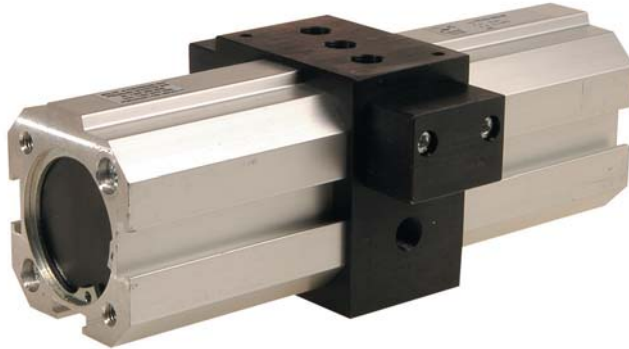
$$5) \text{Aplicando la fórmula } T = \frac{V}{10} \cdot (T'' - T')$$

se obtiene el tiempo total para llevar el depósito de volumen V de la presión P2' a la presión P2''.



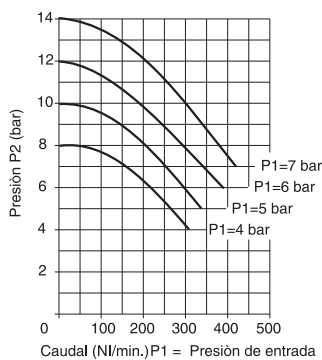
Código de pedido

1740.50N

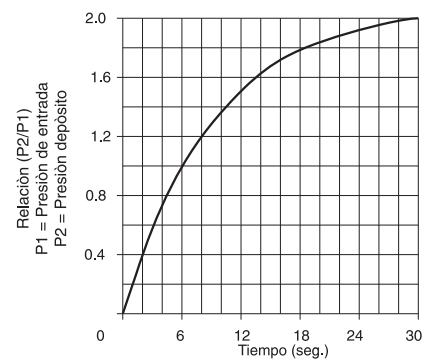


3

Curva de caudal



Características de regulación



Características constructivas y de funcionamiento

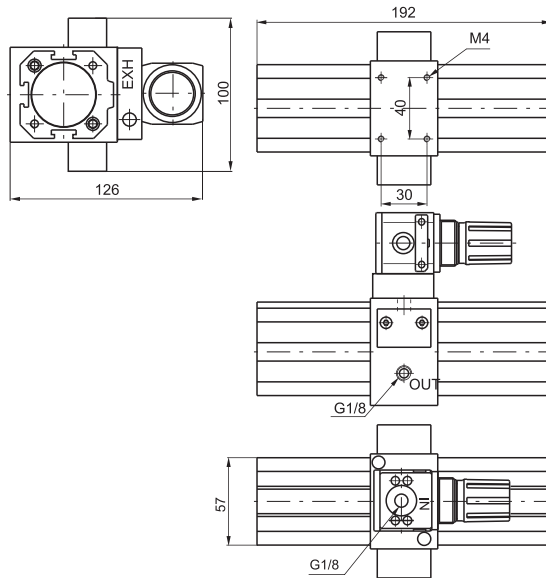
- Multiplicador de presión motorizado con relación de multiplicación 1:2.
- Funcionamiento automático (para el funcionamiento es suficiente alimentar el multiplicador con aire comprimido).
- Cuerpo en aleación ligera.
- Camisa en aluminio extrusionado y anodizado.
- Mantenimiento en presión del circuito a valle incluso en ausencia de la presión de alimentación.

Características técnicas

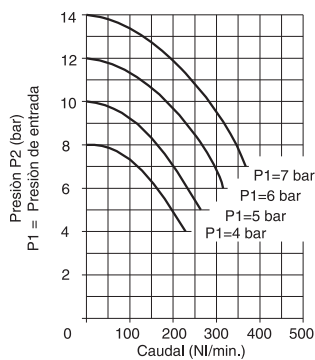
Conexiones	G 1/8"
Presión máx. de ejercicio	2 - 10 bar
Temperatura	-5°C ÷ +50°C
Diámetro nominal de paso	\varnothing 5 mm.
Peso	gr. 1500
Posición de montaje	Indiferente
Par máx. de apriete racores	15 Nm

Código de pedido

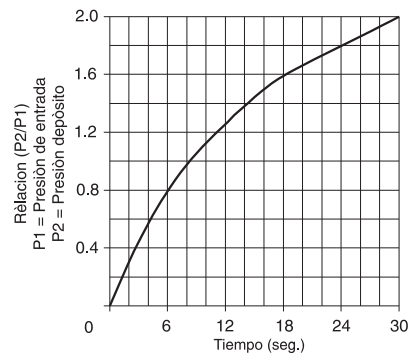
1740.50.NR



Curva de caudal



Características de regulación



Características constructivas y de funcionamiento

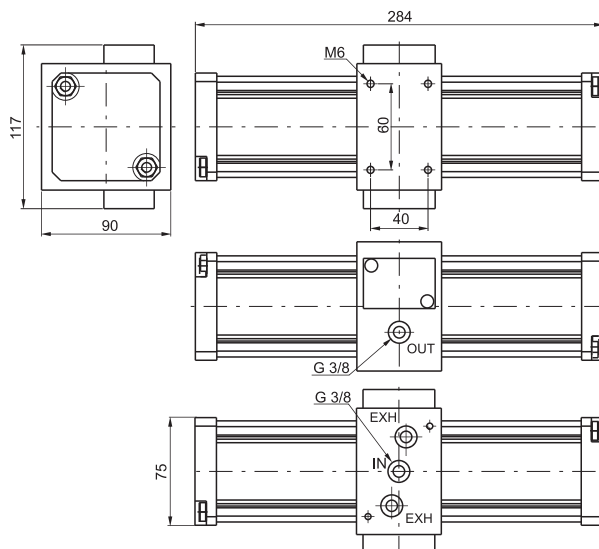
- Multiplicador de presión motorizado con relación de multiplicación 1:2.
- Funcionamiento automático (para el funcionamiento es suficiente alimentar el multiplicador con aire comprimido).
- Cuerpo en aleación ligera.
- Camisa en aluminio extrusionado y anodizado.
- Mantenimiento en presión del circuito a valle incluso en ausencia de la presión de alimentación.
- Posibilidad de regular el valor de la presión en entrada (y en consecuencia la presión multiplicada).

Características técnicas

Conexiones	G 1/8"
Presión máx. de ejercicio	2 - 10 bar
Temperatura	-5°C ÷ +50°C
Diámetro nominal de paso	ø 5 mm.
Peso	gr. 1600
Posición de montaje	Indiferente
Par máx. de apriete racores	15 Nm

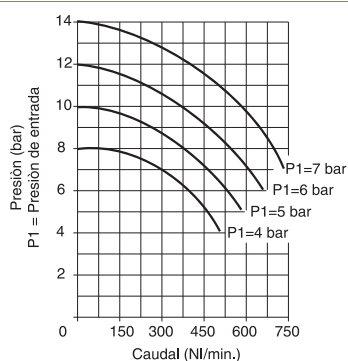
Código de pedido

1763.80N

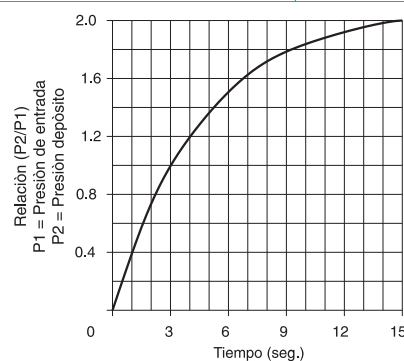


3

Curva de caudal



Características de regulación



Características constructivas y de funcionamiento

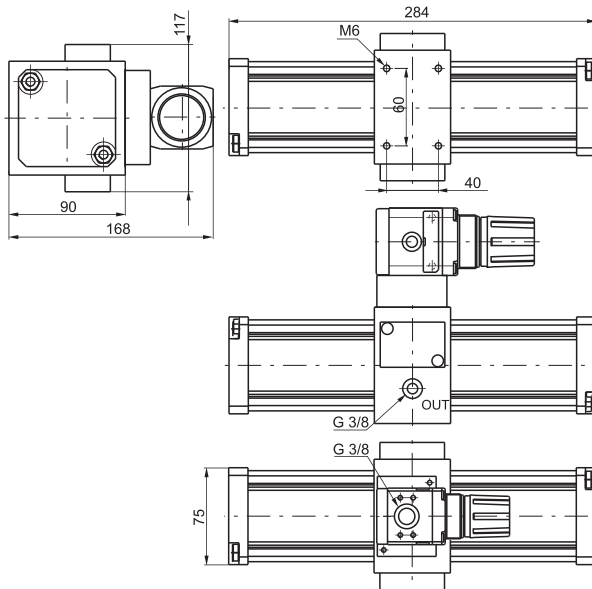
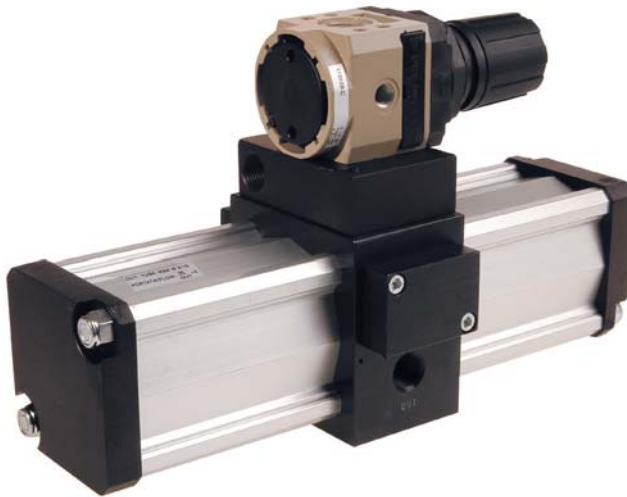
- Multiplicador de presión motorizado con relación de multiplicación 1:2.
- Funcionamiento automático (para el funcionamiento es suficiente alimentar el multiplicador con aire comprimido).
- Cuerpo en aleación ligera.
- Camisa en aluminio extrusionado y anodizado.
- Mantenimiento en presión del circuito a valle incluso en ausencia de la presión de alimentación.

Características técnicas

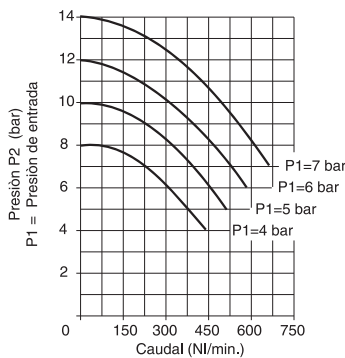
Conexiones	G 3/8"
Presión máx. de ejercicio	2 - 10 bar
Temperatura (a 10 bar)	-5°C ÷ +50°C
Diámetro nominal de paso	$\varnothing 7$ mm.
Peso	gr. 3000
Posición de montaje	Indiferente
Par máx. de apriete racores	15 Nm

Código de pedido

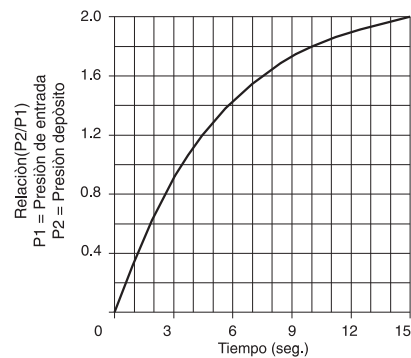
1763.80.NR



Curva de caudal



Características de regulación



Características constructivas y de funcionamiento

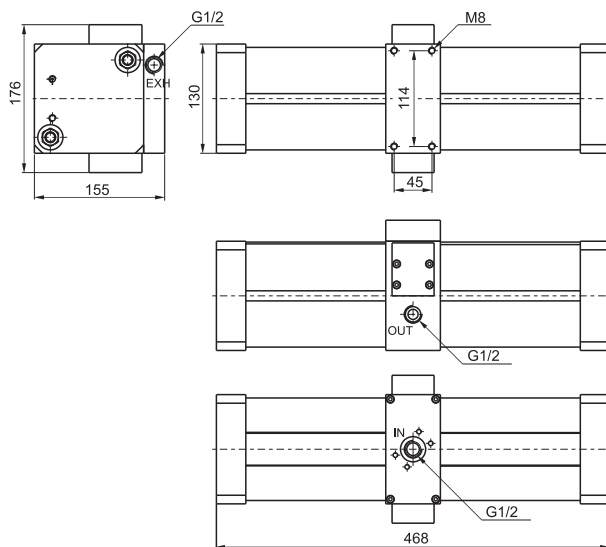
- Multiplicador de presión motorizado con relación de multiplicación 1:2.
- Funcionamiento automático (para el funcionamiento es suficiente alimentar el multiplicador con aire comprimido).
- Cuerpo en aleación ligera.
- Camisa en aluminio extrusionado y anodizado.
- Mantenimiento en presión del circuito a valle incluso en ausencia de la presión de limentación.
- Posibilidad de regular el valor de la presión de entrada (y en consecuencia la presión multiplicada).

Características técnicas

Conexiones	G 3/8"
Presión máx. de ejercicio	2 - 10 bar
Temperatura (a 10 bar)	-5°C ÷ +50°C
Diámetro nominal de paso	ø 7 mm.
Peso	gr. 3200
Posición de montaje	Indiferente
Par máx. de apriete racores	15 Nm

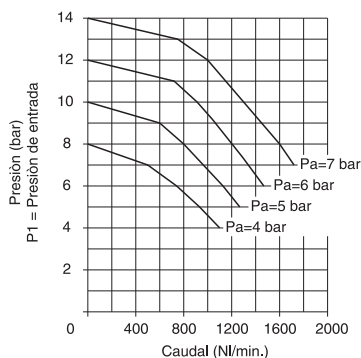
Código de pedido

17100.125N

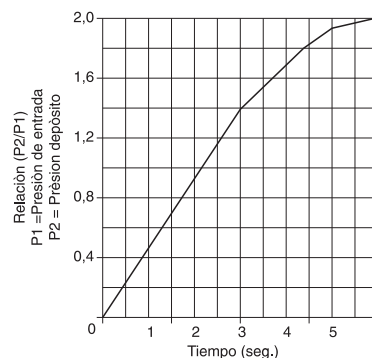


3

Curva de caudal



Características de regulación



Características constructivas y de funcionamiento

- Multiplicador de presión motorizado con relación de multiplicación 1:2.
- Funcionamiento automático (para el funcionamiento es suficiente alimentar el multiplicador con aire comprimido).
- Cuerpo en aleación ligera.
- Camisa en aluminio extrusionado y anodizado.
- Mantenimiento en presión del circuito a valle incluso en ausencia de la presión de alimentación.

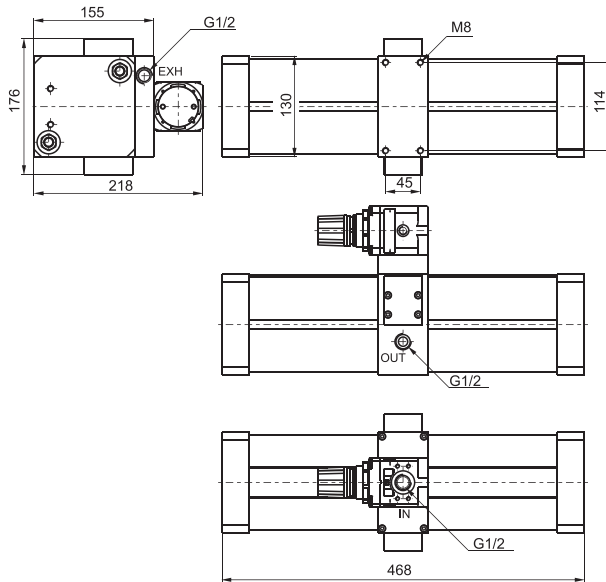
Características técnicas

Conexiones	G 1/2"
Presión máx. de ejercicio	2 - 10 bar
Temperatura (a 10 bar)	-5°C ÷ +50°C
Diámetro nominal de paso	\varnothing 12 mm.
Peso	gr. 12000
Posición de montaje	Indiferente
Par máx. de apriete racores	40 Nm

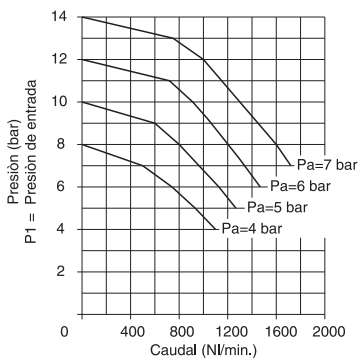


Código de pedido

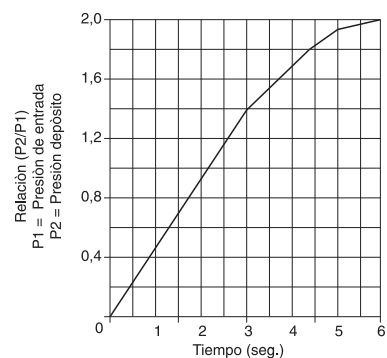
17100.125NR



Curva de caudal



Características de regulación

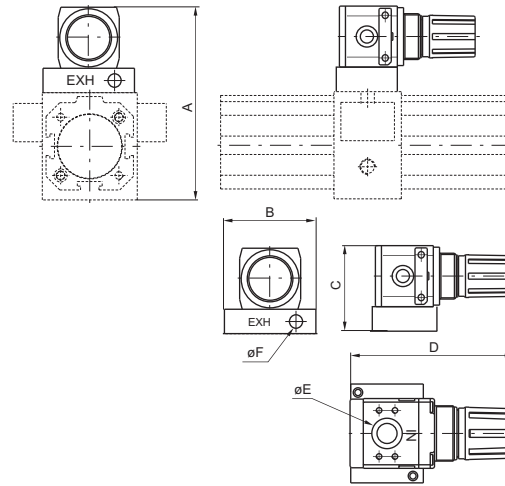


Características constructivas y de funcionamiento

- Multiplicador de presión motorizado con relación de multiplicación 1:2.
- Funcionamiento automático (para el funcionamiento es suficiente alimentar el multiplicador con aire comprimido).
- Cuerpo en aleación ligera.
- Camisa en aluminio extrusionado y anodizado.
- Mantenimiento en presión del circuito a valle incluso en ausencia de la presión de alimentación.

Características técnicas

Conexiones	G 1/2"
Presión máx. de ejercicio	2 - 10 bar
Temperatura (a 10 bar)	-5°C ÷ +50°C
Diámetro nominal de paso	$\varnothing 12$ mm.
Peso	gr. 12600
Posición de montaje	Indiferente
Par máx. de apriete racores	40 Nm



DIMENSIONES						
CÓDIGO	A	B	C	D	E	F
1740.BR	126	60	56	91	G1/8"	G1/8"
1763.BR	168	75	78	124	G3/8"	G3/8"

Código de pedido

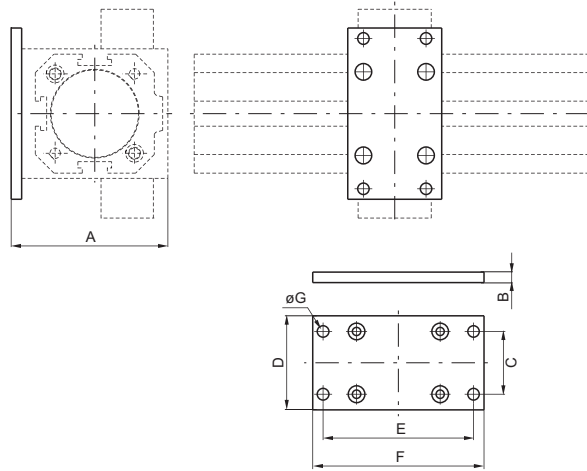
17V.BR

VERSIÓN

40 = Base con reductor para multiplicador ϕ 40

✓ 63 = Base con reductor para multiplicador ϕ 63

100 = Para ϕ 100 montar directamente el reductor código 17302B.C



DIMENSIONES							
CÓDIGO	A	B	C	D	E	F	ϕ G
1740.02	75	5	30	45	72	82	5,5
1763.02	100	15	53	70	98	110	M8

Código de pedido

17V.02

✓ VERSIÓN

40 = Pata para multiplicador ϕ 40

63 = Pata para multiplicador ϕ 63

✓ 100 = Para ϕ 100 utilizar pata baja código 1320.50.05/1F