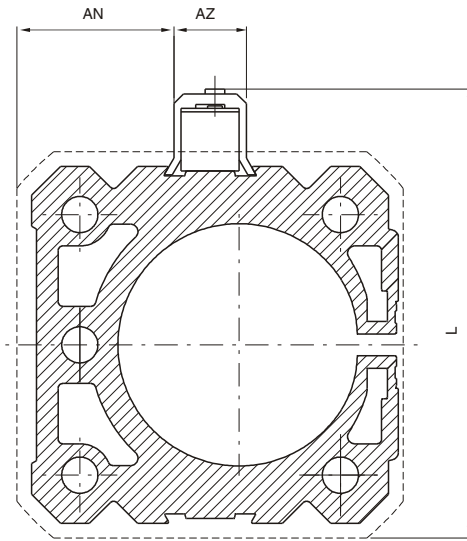


Soporte para sensor

Código de pedido
1600.A



Díámetro	25	32	40	50	63
AN	12,5	20	25	32,5	40
AZ	15	15	15	15	15
L	55	68	79	94	110
Peso g.	6	6	6	6	6

Sensores

Para códigos y características ver capítulo 6 "Sensores Magnéticos"

Instrucciones para un correcto uso de los sensores

Debe ponerse particular atención a que no sean superados los amplios límites de empleo reseñados en las tablas y que el sensor no sea nunca conectado a la alimentación a fin de que no sea una carga unida en serie; estas son las únicas condiciones que, de no observarse, pueden poner al circuito fuera de uso. En el caso de corriente continua (d.c.) es necesario respetar las polaridades en la conexión, es decir el hilo marrón al positivo (+) y el hilo azul al negativo (-). En el caso de que la conexión fuese invertida el sensor permanece siempre conmutado, la carga insertada, y el Led encendido; el circuito sin embargo no sufre daños.

Téngase presente que en el momento de la inserción de la carga la corriente absorbida puede ser hasta un 50% superior a la nominal y por tanto, especialmente para la corriente alterna, deben respetarse los oportunos márgenes de seguridad.

Para los sensores del tipo "U" poner atención a que la longitud del cable no supere los 8 m. con tensiones superiores a 100 V. En este caso se añade eventualmente una resistencia en serie al final de carrera para reducir los efectos capacitivos de la línea.

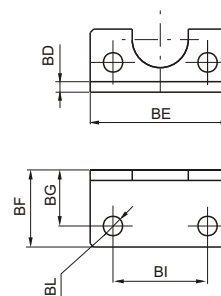
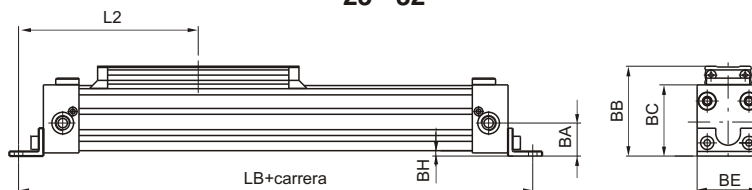
Orientativamente 1000W para 100-130V y 2000W para 200-240V.

Pata

Código de pedido

1600.Ø.01F (1 pieza)

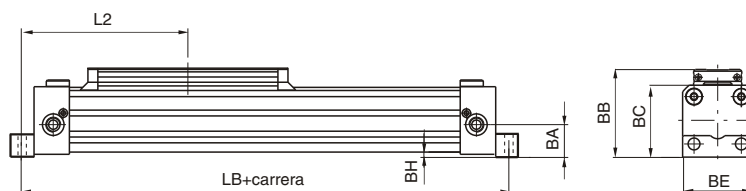
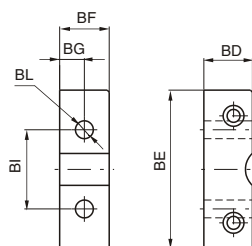
**Diámetro
25 - 32**



Diámetro	25	32	40	50	63
BA	21,5	28	32,5	41	49
BB	58	72,5	81,5	100	116
BC	46	57,5	66,5	82	97,5
BD	3	3	20	25	30
BE	40	55	65	80	95
BF	22	25	25	25	30
BG	16	18	12,5	12,5	15
BH	3,5	6	4,5	5	5
BI	27	36	30	40	48
BL	5,5	6,6	9	9	11
L2	116	143	162,5	187,5	230
LB	232	286	325	375	460
Peso gr.	30	45	65	110	190



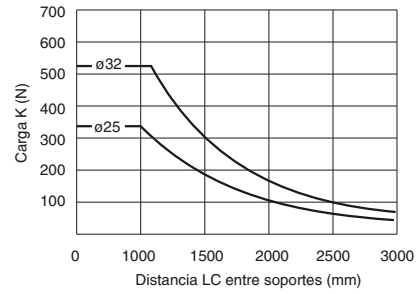
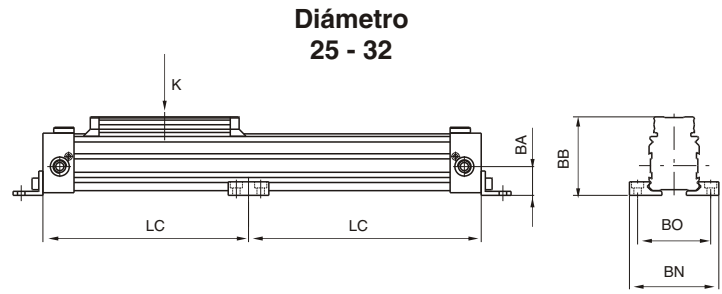
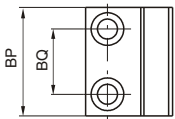
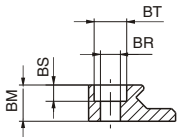
**Diámetro
40 - 50 - 63**



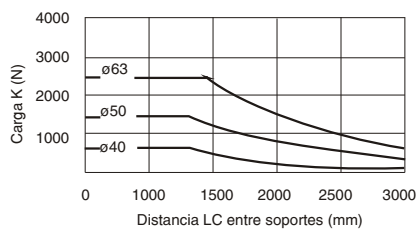
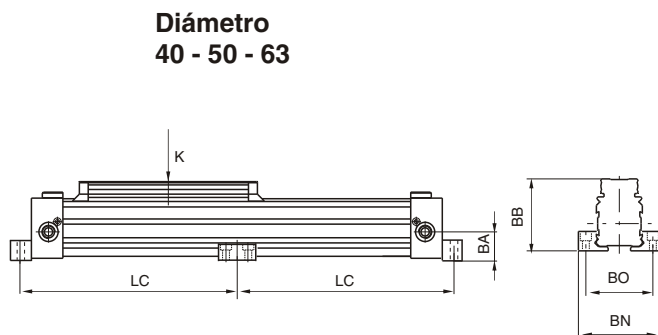
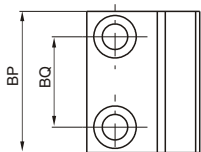
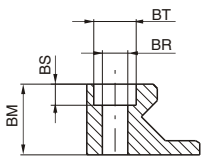
Soporte intermedio

Código de pedido

1600.Ø.02F



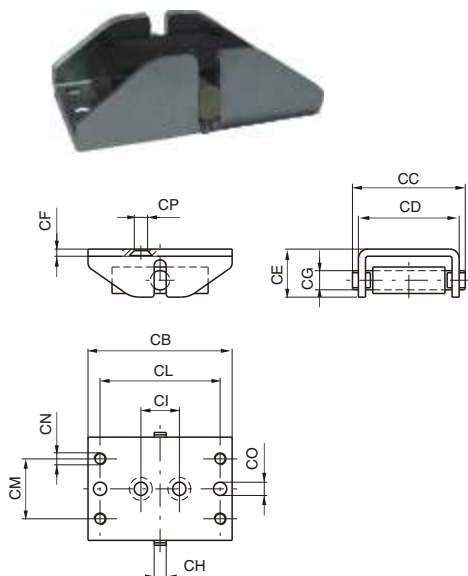
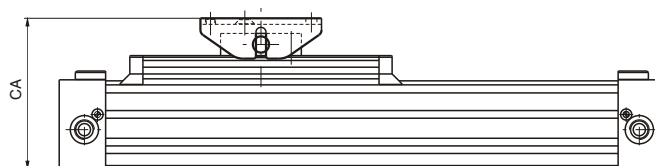
Diámetro	25	32	40	50	63
BA	21,5	28	32,5	41	49
BB	58	72,5	81,5	100	116
BM	10	18	18	25	30
BN	66	86	96	120	140
BO	54	70	80	100	120
BP	30	40	40	50	50
BQ	18	25	25	32	32
BR	5,5	6,6	6,6	9	9
BS	4,5	5,5	5,5	7,5	7,5
BT	9	11	11	15	15
Peso gr.	25	80	80	160	215



4

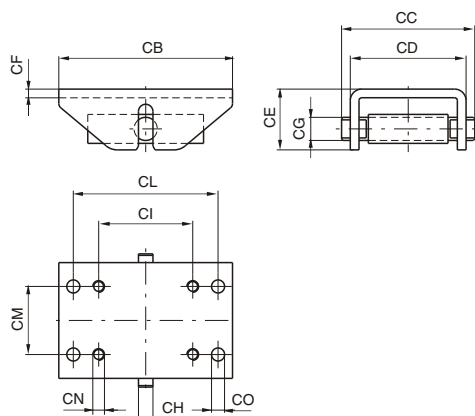
Charnela oscilante

**Díámetro
25 - 32 - 40**



Código de pedido
1600.Ø.03F

Díámetro	25	32	40	50	63
CA (+ 5,5)	76	99,5	108,5	135,5	151
CB	60	100	100	120	120
CC	47	64	64	92	92
CD (+ 5)	42	56	56	80	80
CE	20	30	30	42	42
CF	3	4	4	6	6
CG	8	12	12	16	16
CH	5	8	8	10	10
CI	16	40	40	65	65
CL	50	80	0	100	100
CM	25	30	30	47	47
CN	M5	M6	M6	M8	M8
CO	5,5	6,5	6,5	9	9
CP	5,5	7	7	/	/
Peso gr.	130	380	380	990	990



**Díámetro
50 - 63**

