

Serie Ecolight con soffiatti

Generalità

Il soffietto modulare ha la funzione di proteggere lo stelo e la guarnizione di tenuta dei cilindri serie Ecolight (tutte le versioni, escluse, in quanto inutili, quelle con raschiatore Q e R), dal Ø32 al Ø100, fino a corse di un metro.

E' composto da un soffietto montabile in serie, su dischi terminali posti sullo stelo e sulla testata anteriore.

E' presente anche un disco intermedio, posto all'interno del soffietto, guidato sullo stelo con bronzine in bronzo sinterizzato/PTFE, con la funzione di evitare che il soffietto strisci sullo stelo e permettendo il montaggio in qualsiasi orientamento del cilindro.

In base alle esigenze di temperatura, utilizzo o compatibilità con le sostanze a contatto con il cilindro, sono disponibili tre mescole.

Durante il funzionamento, il soffietto si distende e si ritrae. Pertanto, l'aria al suo interno necessita di una via di fuga che avviene attraverso:

- una serie di filtri posti sul disco terminale dello stelo: versione con scarico soffietto **NON CONVOGLIATO**;
- una connessione filettata posta sul terminale testata: versione con scarico soffietto **CONVOGLIATO**.

Il montaggio è semplice e prevede un cilindro con stelo prolungato (vedi codici di ordinazione).

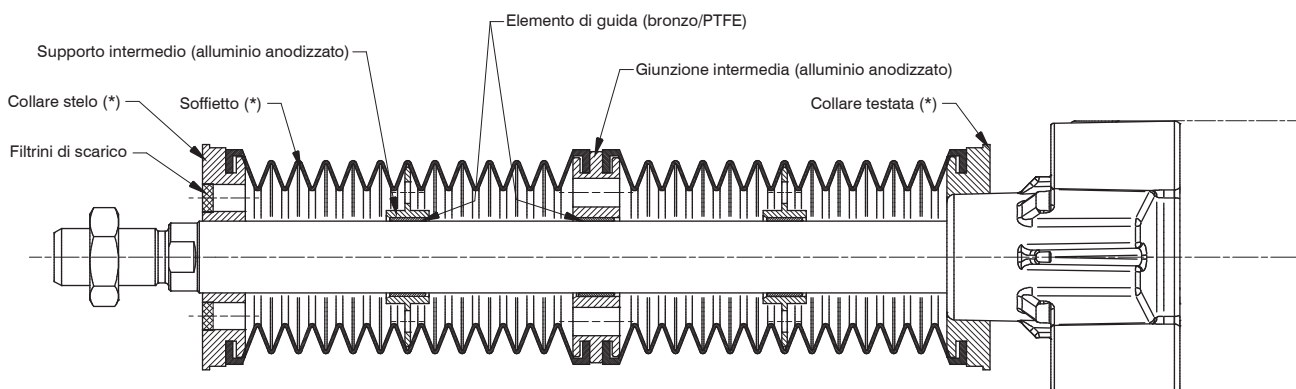
Sono fornibili:

- cilindro completo di soffietto;
- kit soffietto (sgrossare la superficie della testata anteriore e dello stelo prima del montaggio, per interferenza, dei terminali soffietto).

Caratteristiche costruttive

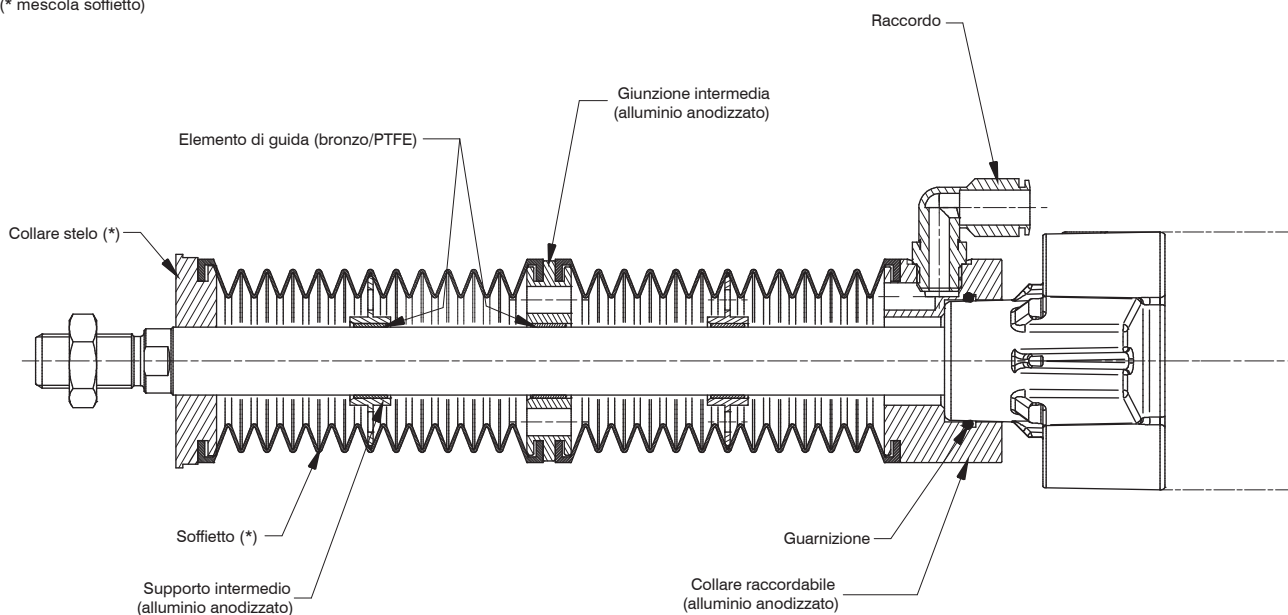
Versione con scarico soffietto **NON CONVOGLIATO**

(* mescola soffietto)



Versione con scarico soffietto **CONVOGLIATO**

(* mescola soffietto)



**Attenzione: con cilindri Ø32 ... 63, utilizzare raccordo G1/4 tubo Ø10 e Ø12
con cilindri Ø80 - 100, utilizzare raccordo G3/8 tubo Ø12 e Ø14**

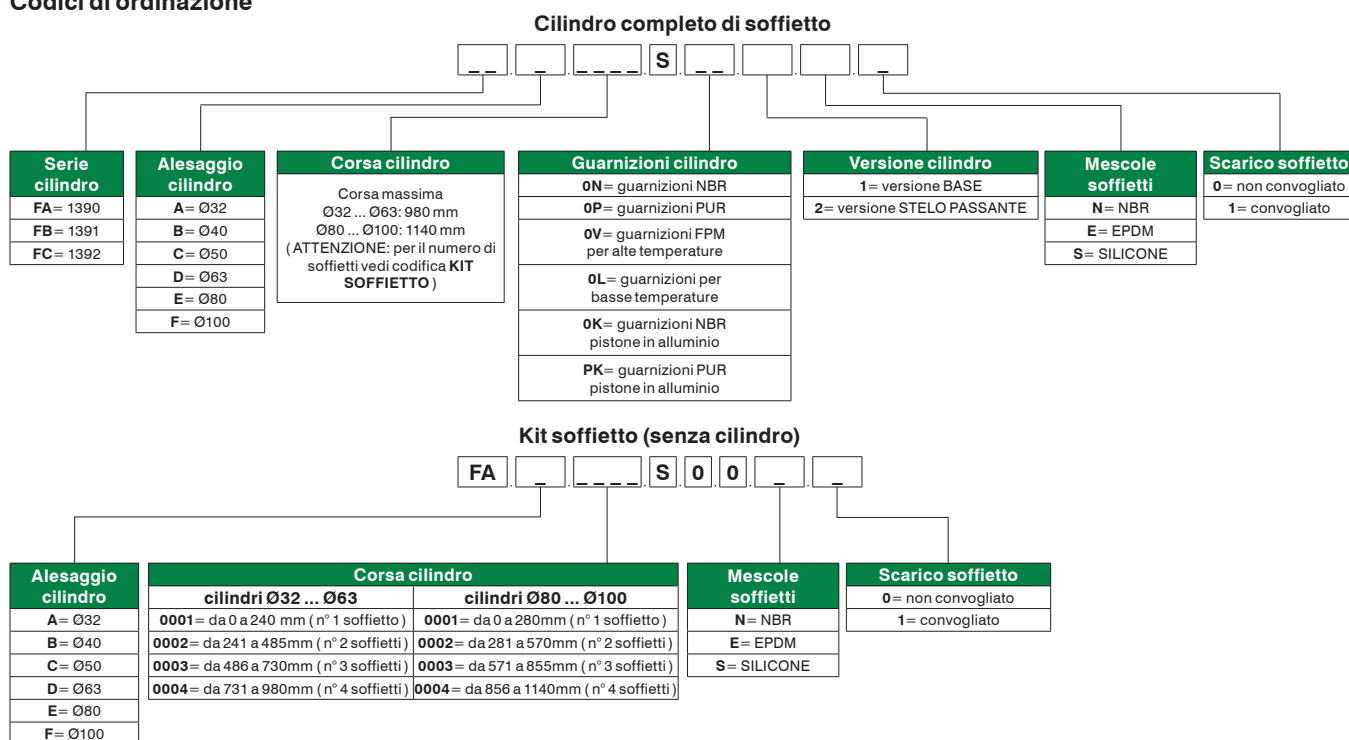
3 ATTUAZIONE PNEUMATICA

Caratteristiche di funzionamento

Velocità massima ammessa	1m/sec
Corsa massima	Ø32 ... Ø63: 980mm – Ø80 ... Ø100: 1140mm
Montaggio	terminali, per interferenza con stelo e testata (nella versione scarico convogliato, terminale testata fissato con grani)
Orientamento cilindro	Indifferente
EPDM (colore nero)	Temperature limite di utilizzo: -40°C / +110°C, Ideale per gli usi esterni e applicazioni con acqua, Resistenza eccellente agenti atmosferici, ozono, luce solare diretta, acqua e vapore, Resistenza buona acidi e solventi ossigenati, Resistenza elevata alle deformazioni permanenti, Resistenza scarsa contatto con olii, grassi minerali e idrocarburi.
NBR (colore nero)	Temperature limite di utilizzo: -40°C / +130°C, Le applicazioni includono: aerospaziale, automobilistico, gas e applicazioni sottovuoto, Non adatto per gli usi esterni, Resistenza ottima agli olii, grassi, idrocarburi, acqua e alcool, Resistenza buona impermeabilità all'aria e ai gas.
SILICONE (colore arancio)	Temperature limite di utilizzo: -60°C / +200°C, Ideale per applicazioni in ambito alimentare/clean, alta temperatura, agenti atmosferici (ozono, acqua), Mantenimento della flessibilità anche a basse temperature, un'ottima elasticità, Ottime caratteristiche elettro-isolanti, Resistenza scarsa a contatto con olii, grassi minerali e idrocarburi, Non raccomandato per il contatto con chetoni o acidi concentrati, benzene, Alta permeabilità del gas.

Le temperature sopra indicate sono relative al materiale del soffietto. Pertanto, la temperatura di utilizzo dell'assemblato kit soffietto + cilindro corrisponderà ai valori minimi delle temperature dei due componenti, ossia quelle dei cilindri.

Codici di ordinazione



► **Versione con scarico soffietto NON CONVOGLIATO**

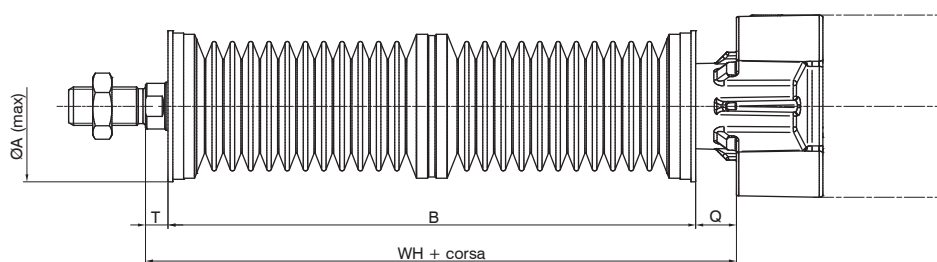


Tabella dimensioni

Alesaggio	ØA	T	B + corsa				Q	WH + corsa			
Ø32	60	10	60	115	170	225	7	77	132	187	242
Ø40		10,5	60	115	170	225	10	80,5	135,5	190,5	245,5
Ø50		12	60	115	170	225	17	89	144	199	254
Ø63		12	60	115	170	225	17	89	144	199	254
corse	/	/	0 ... 240	241 ... 485	486 ... 730	731 ... 980	/	0 ... 240	241 ... 485	486 ... 730	731 ... 980
Ø80	83	14	70	130	195	260	23	107	167	232	297
Ø100		14	70	130	195	260	24	108	168	233	298
corse		/	/	0 ... 280	281 ... 570	571 ... 855	856 ... 1140	/	0 ... 280	281 ... 570	571 ... 855

► **Versione con scarico soffietto CONVOGLIATO**

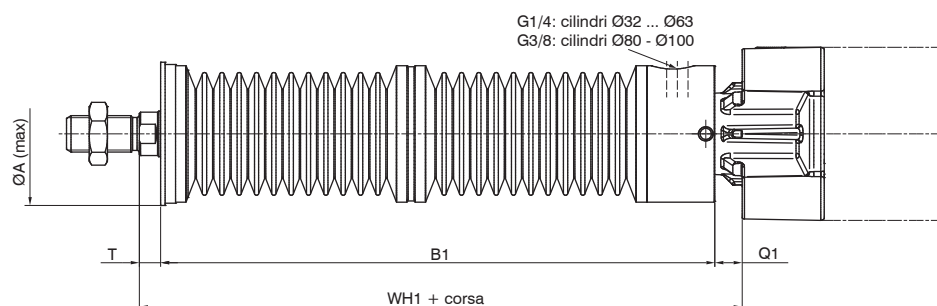


Tabella dimensioni

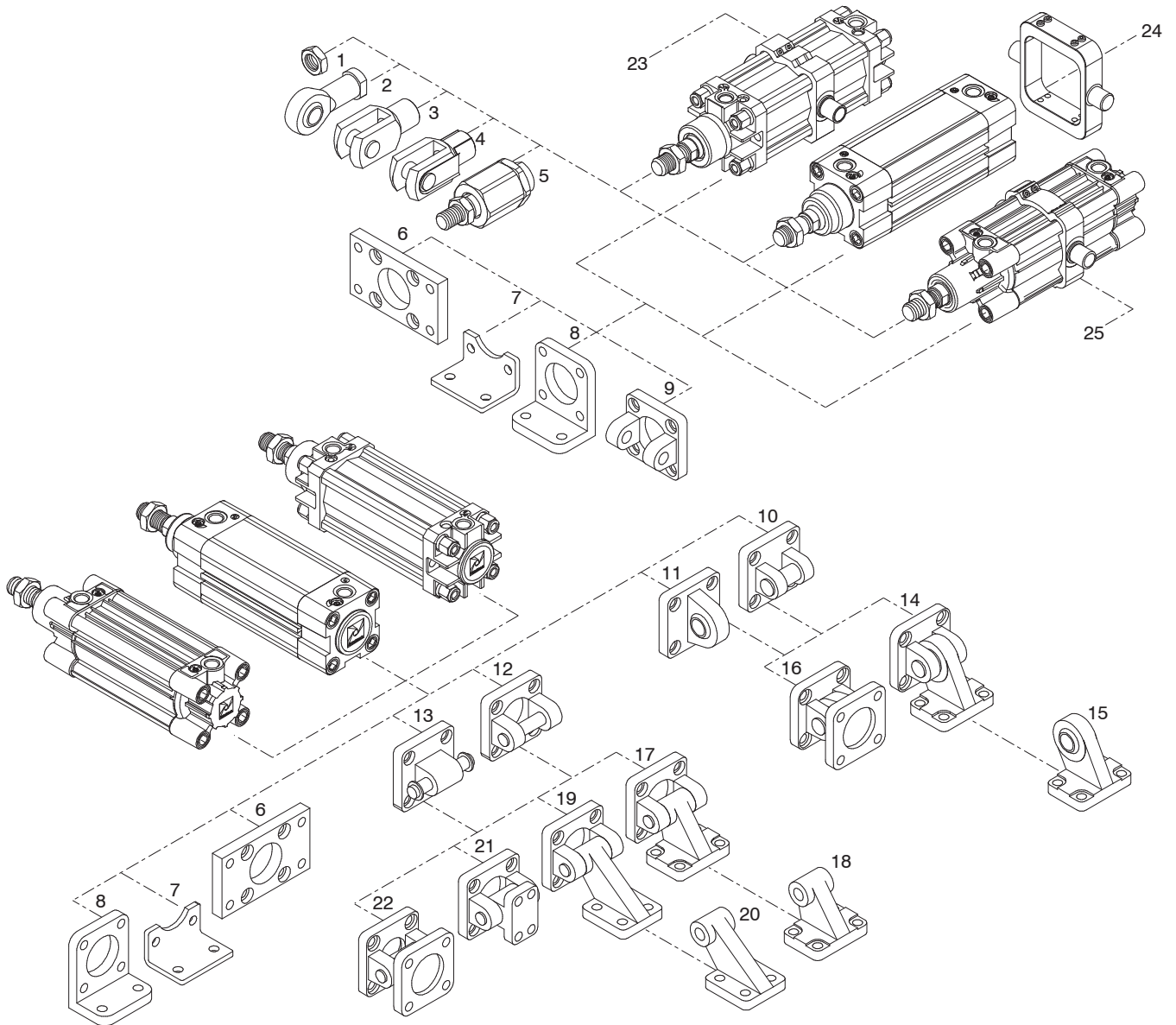
Alesaggio	ØA	T	B1 + corsa				Q1	WH1 + corsa			
Ø32	60	10	75	130	185	240	10	95	150	205	260
Ø40		10,5	75	130	185	240	13	98,5	153,5	208,5	263,5
Ø50		12	83	138	193	248	12	107	162	217	272
Ø63		12	83	138	193	248	12	107	162	217	272
corse	/	/	0 ... 240	241 ... 485	486 ... 730	731 ... 980	/	0 ... 240	241 ... 485	486 ... 730	731 ... 980
Ø80	83	14	94	154	219	284	18	126	186	251	316
Ø100		14	94	154	219	284	19	127	187	252	317
corse		/	/	0 ... 280	281 ... 570	571 ... 855	856 ... 1140	/	0 ... 280	281 ... 570	571 ... 855

Fissaggi

Possono essere utilizzati tutti i fissaggi/accessori e sensori per cilindri ISO 15552 serie ECOLIGHT, disponibili sul catalogo generale ad eccezione di:

- Cerniera anteriore
- Flangia anteriore e piedino normale, non disponibili per cilindri Ø32 nella versione con scarico soffiatti non convogliato

Nel caso di cilindro fornito completo di soffietto, per montare i fissaggi sulla testata anteriore è necessario togliere il kit soffietto. Pertanto, nel rimontaggio del kit, tenere in considerazione le quote nelle pagine precedenti relative alle dimensioni di ingombro.



Pos.	Descrizione	Alluminio	Acciaio
1	Dado stelo	/	1320.Ø.18F
2	Snodo sferico	/	1320.Ø.32F
3	Forcella	/	1320.Ø.13F
4	Forcella con clips	/	1320.Ø.13/1F
5	Giunto autoallineante	/	1320.Ø.33F
6	Flangia (MF1 - MF2) *	1390.Ø.03FP	1380.Ø.03F
7	Piedino (MS1)	/	1320.Ø.05/1F
8	Piedino normale *	1320.Ø.05F	/
9	Cerniera anteriore **	1380.Ø.08F	1320.Ø.19F
10	Cerniera posteriore femmina stretta (AB6)	1380.Ø.30F	1320.Ø.29F
11	Cerniera posteriore maschio (con testina snodata - MP6)	1380.Ø.15F	1320.Ø.25F
12	Cerniera posteriore femmina (MP2)	1380.Ø.09F	1320.Ø.20F
13	Cerniera posteriore maschio (MP4)	1380.Ø.09/1F	1320.Ø.21F
14	Articolazione a squadra con testina snodata (pos.10 + pos.15)	/	1320.Ø.27F
15	Controcerniera a squadra per articolazione (pos.14)	/	1320.Ø.28F
16	Articolazione normale con testina snodata (pos.10 + pos.11)	1380.Ø.36F	1320.Ø.26F
17	Articolazione a squadra (AB7) (pos.18 + pos.12)	1380.Ø.35F	1320.Ø.23F
18	Controcerniera a squadra per articolazione (pos.17)	1320.Ø.11/2F	1320.Ø.24F
19	Articolazione a squadra (pos.20 + pos.12)	1380.Ø.11F	/
20	Controcerniera a squadra per articolazione (pos.19)	1320.Ø.11/1F	/
21	Articolazione normale	1380.Ø.10F	/
22	Articolazione normale completa (pos.12 + pos.13)	1380.Ø.22F	1320.Ø.22F
23	Cerniera intermedia cilindri serie 1319 ... 1321	1320.Ø.12BF	1320.Ø.12F
24	Cerniera intermedia Ecolight serie 1386 ... 1388 / 1396 ... 1398	/	1386.Ø.12F
25	Cerniera intermedia Ecolight serie 1390 ... 1392	1390.Ø.12F	/

* Non utilizzare sui cilindri Serie Ecolight con soffietto Ø32

** Non utilizzare sui cilindri Serie Ecolight con soffietto