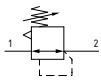


► Druckregler mit eingebautem Manometer im Einstellknopf (RP)



- Membrandruckregler mit Sekundärdruckentlüftung
- Gehäuse aus Aluminium
- Hohe Durchflusswerte bei geringem Druckabfall
- Anschlüsse in G1/8" oder G1/4"
- Regelmembrane mit geringer Hysterese und ausgeglichenem Kolben
- Verfügbar in 4 Druckbereichen bis zu 12 bar
- Befestigung mittels Befestigungsmutter
- ATEX zertifiziert II 2GD
- Großer Manometerdurchmesser von Ø 24,5 mm
- 4 wählbare Ablesepositionen des Manometers in Abhängigkeit zum Eingangsanschluss (0°-90°-180°-270°)
- Manometer Klasse 4 (+/-4% full scale)



Zu beachten

Zur Erreichung der best möglichen Regelgenauigkeit sollten Druckregler so nach wie möglich dort eingesetzt werden, wo die geregelte Druckluft benötigt wird.

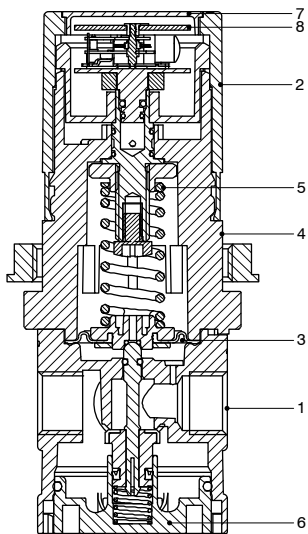
technische Daten	
Größe	Größe 1
Gehäuse und Anschlussgewinde	Gehäuse aus Aluminium
Anschlüsse IN/OUT	G1/8" - G1/4"
Befestigung	gerade Befestigung mit Haltewinkel Leitungseinbau
Montageposition	beliebig
Regelbereich	0-2 bar 0-4 bar 0-8 bar 0-12 bar
Regelung	Manuell durch ziehen und drehen des Einstellknopfes
Druckanzeige	Manometer im Einstellknopf
Max. Anzugsdrehmoment an den IN/OUT Anschlüssen	G1/8" metall: 15Nm G1/4" metall: 20Nm
Max. Anzugsdrehmoment am Manometeranschluss	G1/8" metall: 15Nm

Operative Daten	
Größe	Größe 1
Max. Eingangsdruck	13 bar
Min. Eingangsdruck	0,5 bar
Betriebstemperatur	-10 °C ... +50 °C

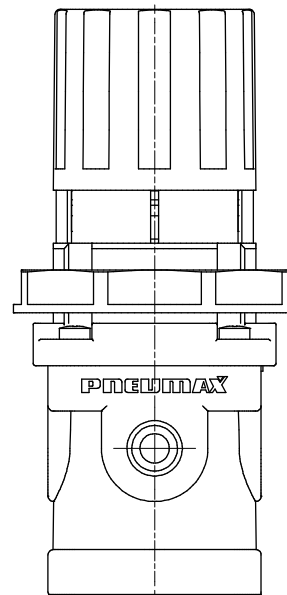
Gewichte	
Größe	Größe 1
Gehäuse aus Aluminium	190 g

Materialien

Schnittdarstellung



Design



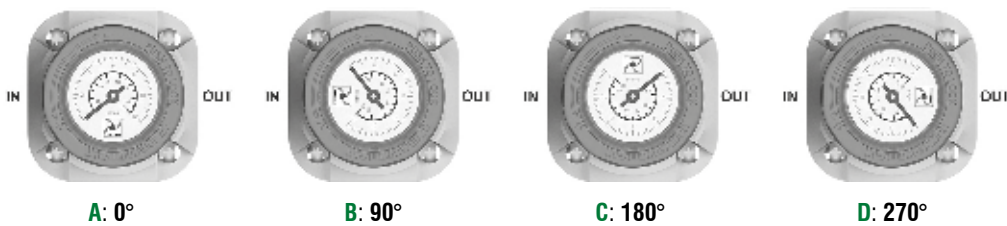
Druckregler mit Manometer in Einstellknopf

1	Profilrohr	Aluminiumguß
2	Einstellknopf	Polyamid
3	Membrane	NBR
4	Einstellaufsatz	Polyamid
5	Einstellfeder	Stahl
6	Enddeckel	Polyamid
7	Schutzglas	Polycarbonat
8	Manometer	Messing/ABS

Bestellcode: RP17**ⓐ**BM**ⓑ**ⓐ¹ⓐ²ⓐ³

ⓐ	ANSCHLUSS	ⓐ ³	OPTIONEN EINSTELKNOPF
	1A = G1/8"		V = grüner Einstellknopf (RAL6032)
	1B = G1/4"		G = grauer Einstellknopf (RAL7004)
ⓑ	REGELBEREICH		
	A = 0 - 2 bar		
	B = 0 - 4 bar		
	C = 0 - 8 bar		
	D = 0 - 12 bar		
ⓐ ¹	ENTLÜFTUNGSOPTIONEN		
	A = mit Sekundärdruckentlüftung		
	F = kontrollierte und effizientere Sekundärdruckentlüftung		
	L = ohne Sekundärdruckentlüftung		
ⓐ ²	LAGE/AUSRICHTUNG DES MANOMETERS		
	A = 0°		
	B = 90°		
	C = 180°		
	D = 270°		

Lage/Ausrichtung des Manometers



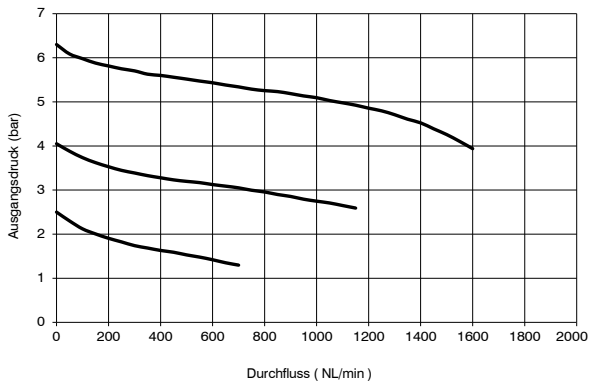
Bestellbeispiel: RP171**ⓐ**BM**ⓑ**AAV Druckregler mit Manometer im Einstellknopf, Gewindeanschlüsse G1/8", Einstellbereich 0 - 2 bar, Lage des Manometers 0°, mit Sekundärdruckentlüftung und grünem Einstellknopf

2 LUFTVERSORGUNGSEINHEITEN

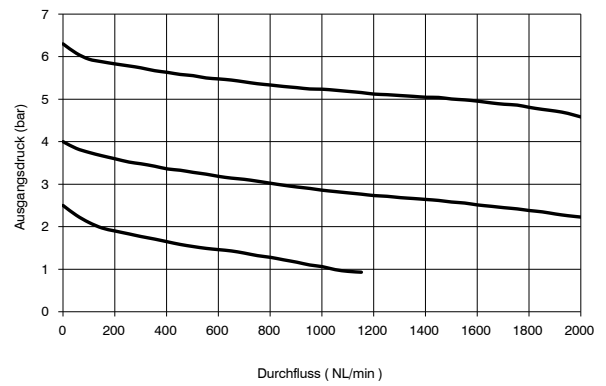
Kennlinien

Durchflusskurven

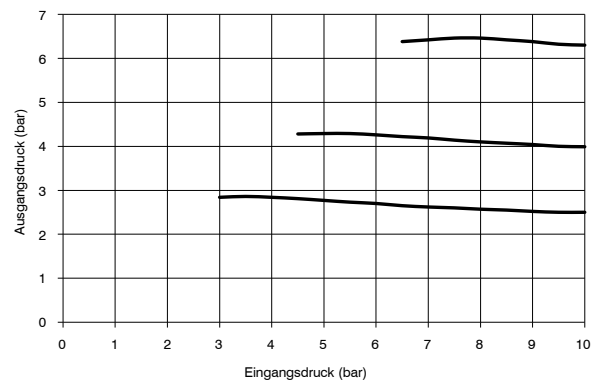
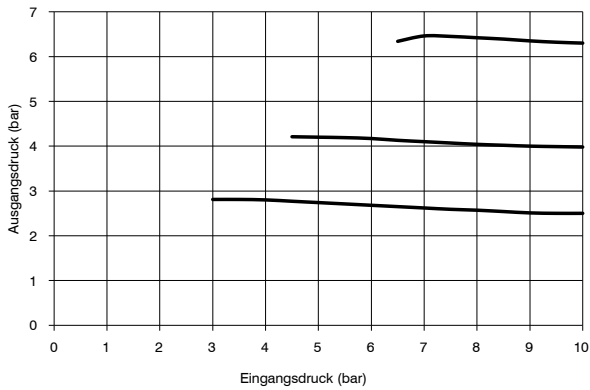
G1/8" 0-8 bar P1= 7 bar



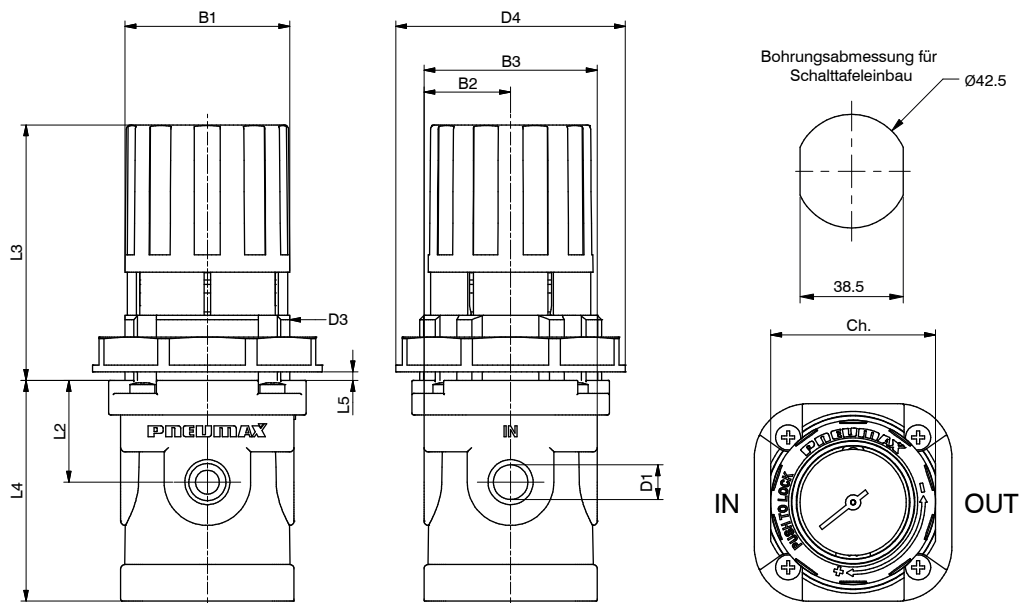
G1/4" 0-8 bar P1= 7 bar



Regelcharakteristik



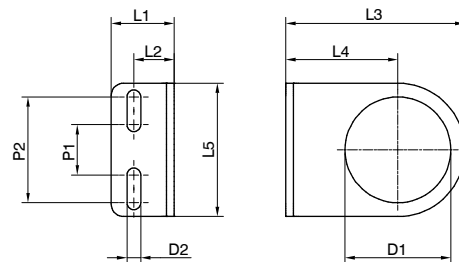
Abmessungen



Modell	B1	B2	B3	D1	D2	D3	D4	L2	L3	L4	L5	CH
RP171ABM...	38	20	40	G1/8"	G1/8"	M42x1,5	53	23.5	59	51	4 max	38
RP171BBM...	38	20	40	G1/4"	G1/8"	M42x1,5	53	23.5	59	51	4 max	38

► Befestigungswinkel

Bestellcode: 17150



Modell	L1	L2	L3	L4	L5	D1	D2	P1	P2
17150	20	13	50	30	40	30	5,5	20	30

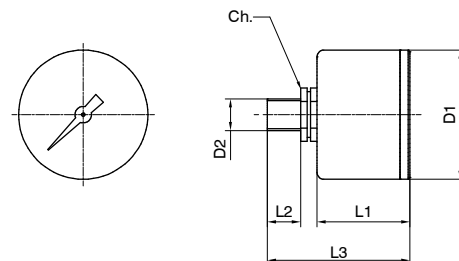
2

LUFTVERSORGUNGSEINHEITEN

► Manometer

Bestellcode: 17070 **V** **S**

VERSION	
V	A = Ø40
	B = Ø50
SCALE	
S	A = 0 - 4 bar
	B = 0 - 6 bar
	C = 0 - 12 bar



Modell	D1	D2	L1	L2	L3	Ch
17070A...	41	Gc-1/8"	26	10	44	14
17070B...	49	Gc-1/8"	27	10	45	14