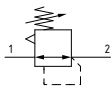


► Regolatori da pannello con manometro integrato nella manopola (RP)



- Regolatore di pressione a membrana con scarico della sovrappressione (Relieving)
- Corpo in alluminio
- Elevate portate con basse cadute di pressione
- Disponibile con connessioni da 1/8" e 1/4"
- Membrana a rotolamento a bassa isteresi e otturatore bilanciato
- Disponibili 4 gamme di regolazione della pressione fino a 12 bar
- Dotato di ghiera per fissaggio a pannello
- Certificazione Atex II 2GD
- Manometro Ø 24,5 integrato su manopola
- Manometro con 4 posizioni di montaggio rispetto alla connessione IN (0°-90°-180°-270°)
- Manometro classe 4 (±4% F.S.)



Note d'uso

La pressione deve essere sempre impostata in salita. Per una maggiore precisione e sensibilità, si consiglia l'uso di un regolatore con pressione di targa il più vicino possibile alla pressione desiderata.

Caratteristiche tecniche	
Taglia	TG1
Tipologia corpo e connessioni	Corpo in alluminio
Connessioni IN / OUT	G1/8" - G1/4"
Possibilità di montaggio	In linea A pannello Tramite squadretta
Posizione di montaggio	Indifferente
Campo di regolazione	0-2 bar 0-4 bar 0-8 bar 0-12 bar
Regolazione	Manuale bloccabile tramite pressione
Indicatori di pressione	Manometro integrato su manopola
Coppia max. serraggio raccordi connessioni IN / OUT	G1/8" metallico: 15 Nm G1/4" metallico: 20 Nm
Coppia max. serraggio raccordi presa manometro	G1/8" metallico: 15 Nm

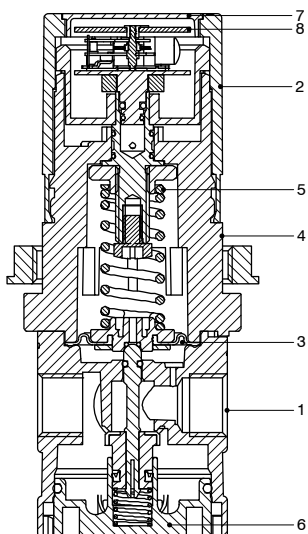
Caratteristiche operative	
Taglia	TG1
Pressione di funzionamento max.	13 bar
Pressione di funzionamento min.	0,5 bar
Temperatura di funzionamento	-10 °C ... +50 °C

Pesi	
Taglia	TG1
Corpo in alluminio	190 g

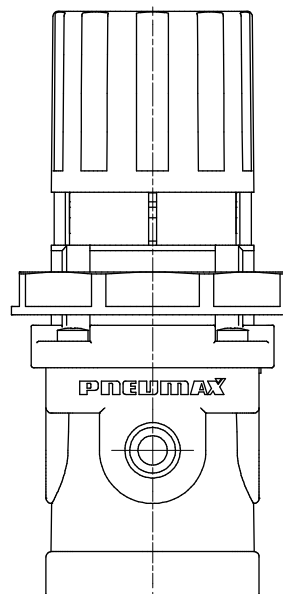
2 TRATTAMENTO ARIA

Materiali

Esploso sezionato



Design



Regolatore da pannello

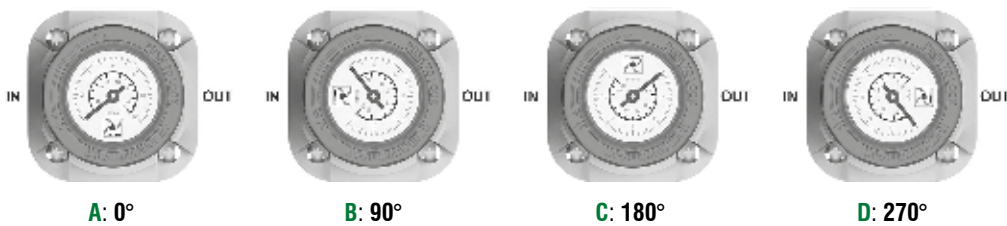
Regolatore da pannello		
1	Corpo	Alluminio pressofuso
2	Manopola di regolazione	Poliammide
3	Membrana	NBR
4	Supporto di regolazione	Poliammide
5	Molla di regolazione	Acciaio
6	Fondello	Poliammide
7	Vertrino	Policarbonato
8	Manometro	Ottone/ABS

2 TRATTAMENTO ARIA

Codifica: RP17**C**BM**R****0****1****0****2****0****3**

C	CONNESSIONI	0 ³	OPZIONI MANOPOLA
	1A = G1/8" 1B = G1/4"		V = Manopola verde (RAL6032) G = Manopola grigio (RAL7004)
R	GAMMA DI REGOLAZIONE		
	A = 0 - 2 bar		
	B = 0 - 4 bar		
	C = 0 - 8 bar D = 0 - 12 bar		
1	OPZIONI RELIEVING		
	A = Con relieving F = Fuga d'aria e relieving maggiorato L = Senza relieving		
	ORIENTAMENTO MANOMETRO		
2	A = 0° B = 90° C = 180° D = 270°		

Orientamento manometro

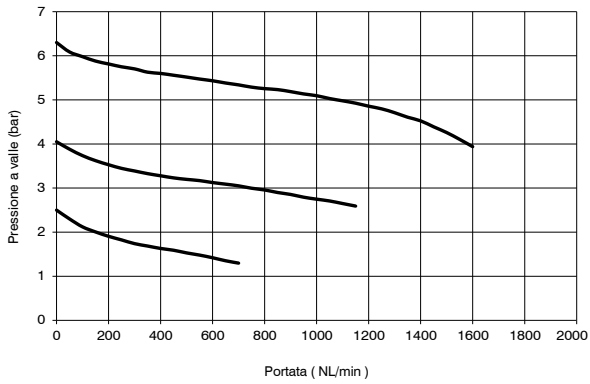


Esempio: RP171ABMAAV Regolatore da pannello con manometro G1/8", 0 - 2 bar, orientamento manometro a 0°, con relieving e manopola di colore verde.

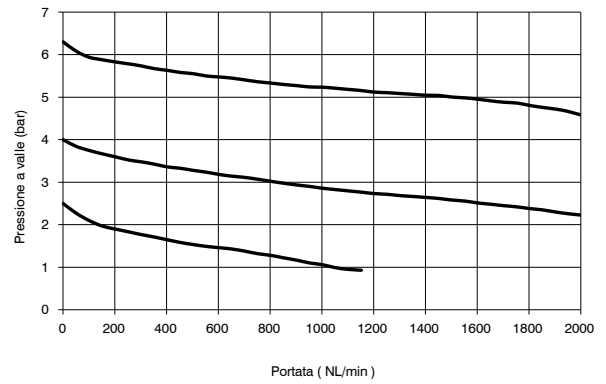
Curve caratteristiche

Curve di portata

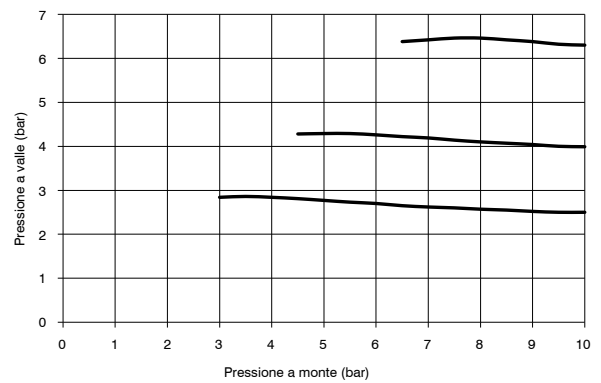
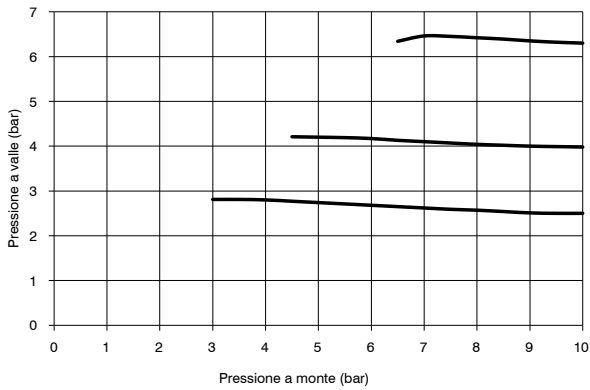
G1/8" 0-8 bar P1= 7 bar



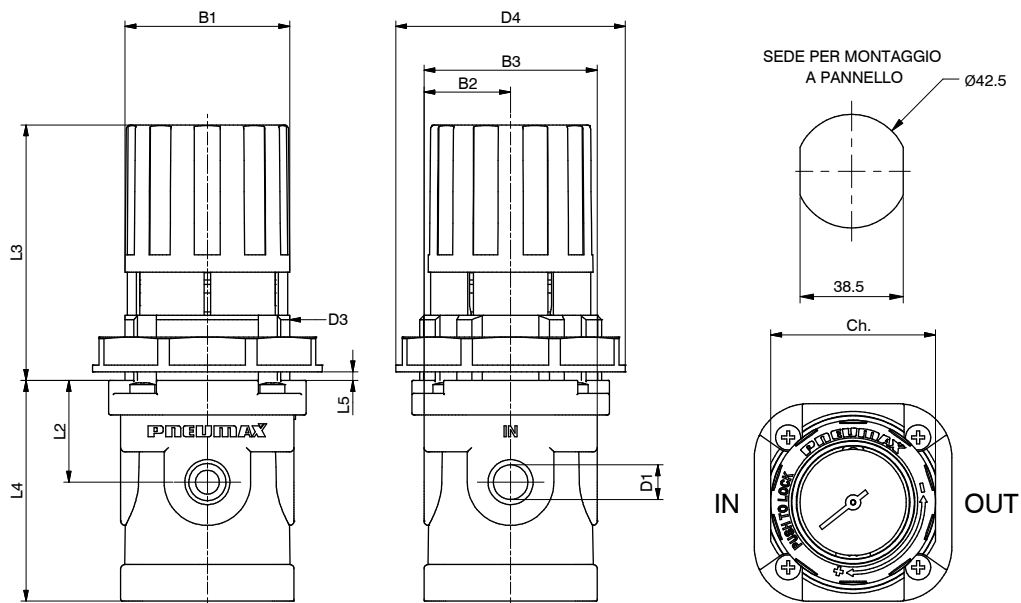
G1/4" 0-8 bar P1= 7 bar



Caratteristiche di regolazione



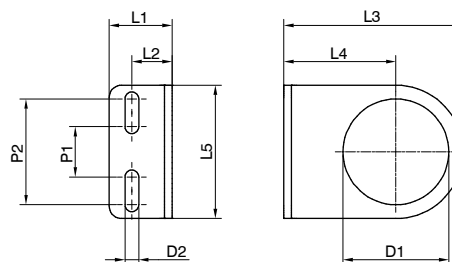
Dimensioni



Modello	B1	B2	B3	D1	D2	D3	D4	L2	L3	L4	L5	CH
RP171ABM...	38	20	40	G1/8"	G1/8"	M42x1,5	53	23.5	59	51	4 max	38
RP171BBM...	38	20	40	G1/4"	G1/8"	M42x1,5	53	23.5	59	51	4 max	38

► Staffa di fissaggio

Codifica: 17150



Modello	L1	L2	L3	L4	L5	D1	D2	P1	P2
17150	20	13	50	30	40	30	5,5	20	30

2

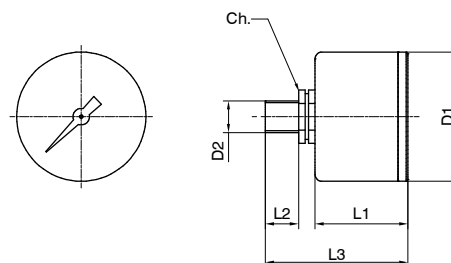
TRATTAMENTO ARIA

► Manometro

Codifica: 17070 **V** **S**



VERSIONE	
V	A = Quadrante Ø40 B = Quadrante Ø50
SCALA	
S	A = 0 - 4 bar B = 0 - 6 bar C = 0 - 12 bar



Modello	D1	D2	L1	L2	L3	Ch
17070A...	41	Gc-1/8"	26	10	44	14
17070B...	49	Gc-1/8"	27	10	45	14