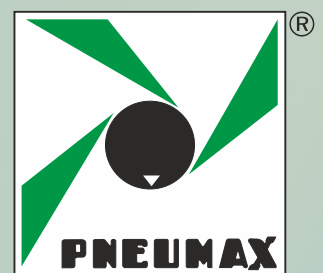


Componenti per l'automazione pneumatica

Regolatore di pressione proporzionale miniaturizzato



PNEUMAX GREEN LINE: TECHNOLOGY & INNOVATION



Generalità

Le applicazioni industriali moderne richiedono ai componenti pneumatici prestazioni sempre più elevate.

Nel caso specifico di un cilindro pneumatico, si richiede di intervenire sui parametri che determinano la forza generata e la velocità con cui lo stelo si muove. La stessa cosa vale per un attuatore rotante, dove non parleremo di forza bensì di momento torcente.

Questi parametri necessitano spesso di essere modificati in modo dinamico durante il funzionamento della macchina su cui sono installati. Le soluzioni tradizionali che sfruttano la logica pneumatica associata all'impiego di valvole alimentate a pressioni differenti richiedono spesso ingombri eccessivi.

Da qui nasce la soluzione alternativa di impiegare un regolatore che possa variare nel tempo il valore di pressione.

Questo tipo di dispositivo è chiamato regolatore proporzionale a controllo elettronico.

La versione miniaturizzata è dotata di tutte le caratteristiche salienti della gamma di regolatori proporzionali della serie 521, eccezion fatta per il display (e quindi la configurabilità da parte dell'utente) e delle uscite analogica in corrente e digitale.

Questa versione, comparabile per portata alla versione taglia zero, è stata pensata per tutte quelle applicazioni che richiedono precisione nella regolazione delle pressione, velocità di regolazione, ingombri estremamente compatti e massima flessibilità di installazione.

Nota bene: E' possibile, a richiesta, l'installazione in batteria di più regolatori tramite l'utilizzo di specifiche sottobasi.

Inoltre, sempre a richiesta, sono disponibili le sottobasi con cartuccia integrata Ø4.

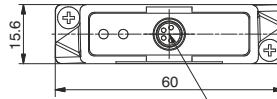
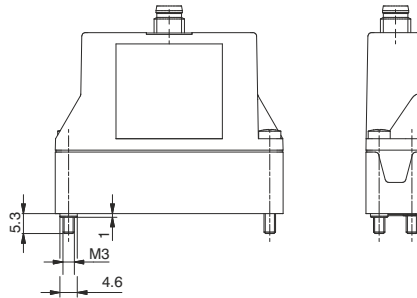
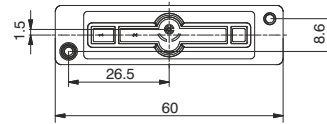
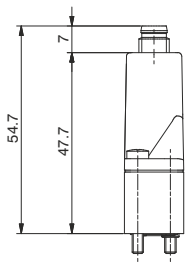
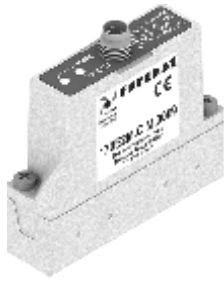
E' possibile realizzare la versione con feedback esterno.

Caratteristiche

Pneumatiche	Fluido	Aria filtrata 5 micron e deumidificata		
	Pressione minima ingresso	Pressione uscita desiderata + 1 bar		
	Pressione max ingresso	10 bar		
	Pressione d'uscita	Codice ordinazione	009	
		Valore di pressione	0 ÷ 9 bar	
	Portata nominale da 1 a 2 (6 bar Δp 1 bar)	7 NI /min		
	Portata in scarico (a 6 bar con sovrappressione di 1 bar)	7 NI /min		
	Connessione di alimentazione	M5 / Ø4		
	Connessione di utilizzo	M5 / Ø4		
	Connessione di scarico	M5 / Ø4		
Coppia massima serraggio raccordi	3 Nm			
Elettriche	Tensione di alimentazione	24VDC \pm 10% (stabilizzata con ripple <1%)		
	Consumo corrente in standby	55 mA		
	Consumo in corrente con EV azionate	145 mA		
	Segnale di riferimento	Tensione*	0 ÷ 10 V	
		Corrente*	4 ÷ 20 mA	
	Impedenza d'ingresso	Tensione	10 K Ω	
		Corrente	250 Ω	
	Uscita analogica Tensione	0,2 ÷ 10 V (10 V a 9 bar)		
Connettore	M8 4 poli			
Funzionali	Linearità	< \pm 0,3 % F.S.		
	Isteresi	< 0,3 % F.S.		
	Ripetibilità	< \pm 0,5 % F.S.		
	Sensibilità	< \pm 0,5 % F.S.		
	Posizione di montaggio	Indifferente		
	Grado di protezione	IP65 (con apposito guscio montato)		
	Temperatura ambiente	-5° ÷ 50°C / 23° ÷ 122°F		
Costruttive	Corpo	Tecnopolimero		
	Guarnizioni di tenuta	NBR		
	Coperchio parte elettrica	Tecnopolimero		
	Peso	60 gr.		

* Da richiedere in fase di ordinazione

Regolatore di pressione proporzionale



CONNETTORE M8 4 POLI

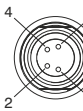
Codice di ordinazione

170E2M.009

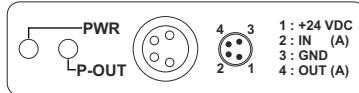
VERSIONE

- T = Segnale in tensione
- C = Segnale in corrente

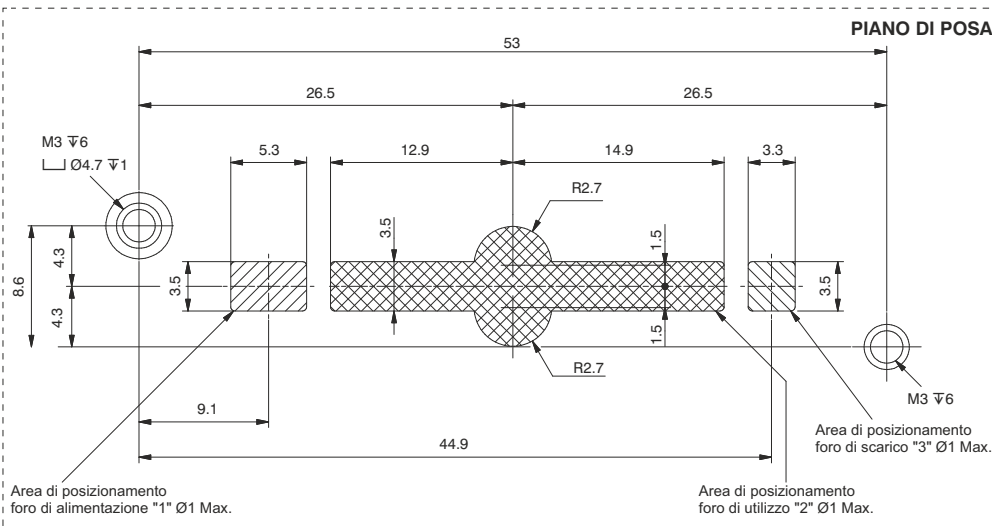
CONNETTORE M8 4 POLI



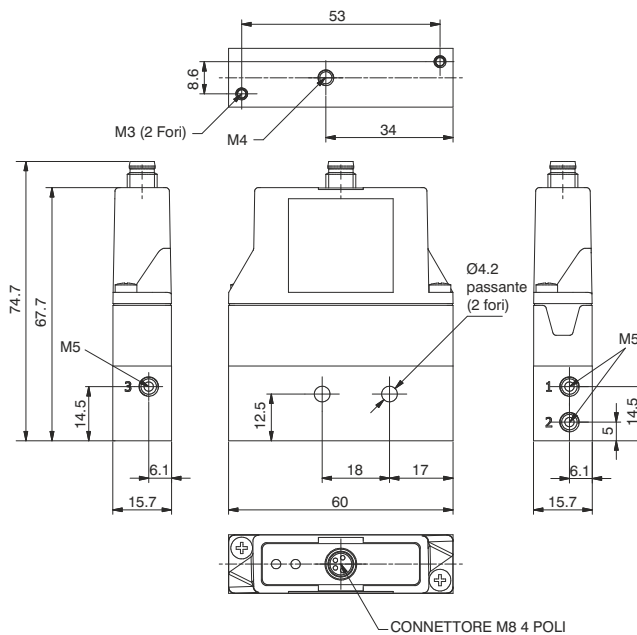
PIN	DESCRIZIONE
1	+24 VDC
2	INGRESSO ANALOGICO
3	GND
4	USCITA ANALOGICA



PWR	Led verde: segnala che il regolatore è alimentato correttamente
P-OUT	Led verde: si accende se la pressione in uscita è maggiore della pressione desiderata meno 0,2 bar e minore della pressione desiderata più 0,2 bar



Regolatore di pressione proporzionale con base singola M5 orizzontale



Codice di ordinazione

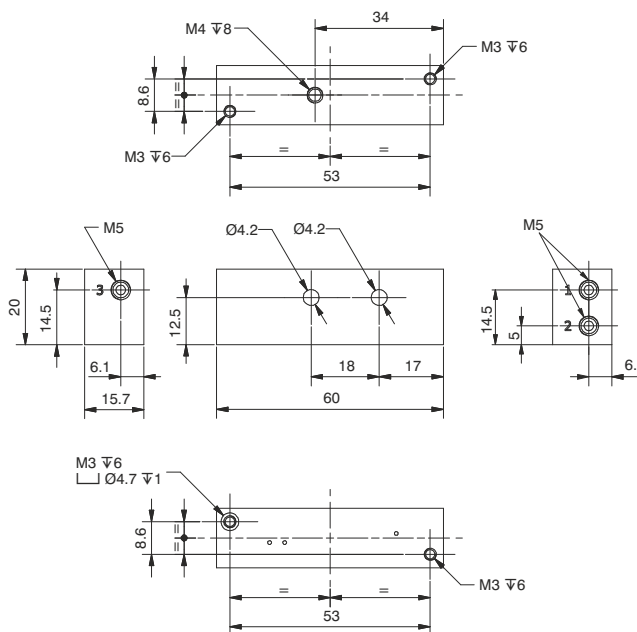
170E2M.∅.M.009.FO

VERSIONE

- ∅ T = Segnale in tensione
- C = Segnale in corrente

Peso: 110 gr.

Base singola M5 orizzontale

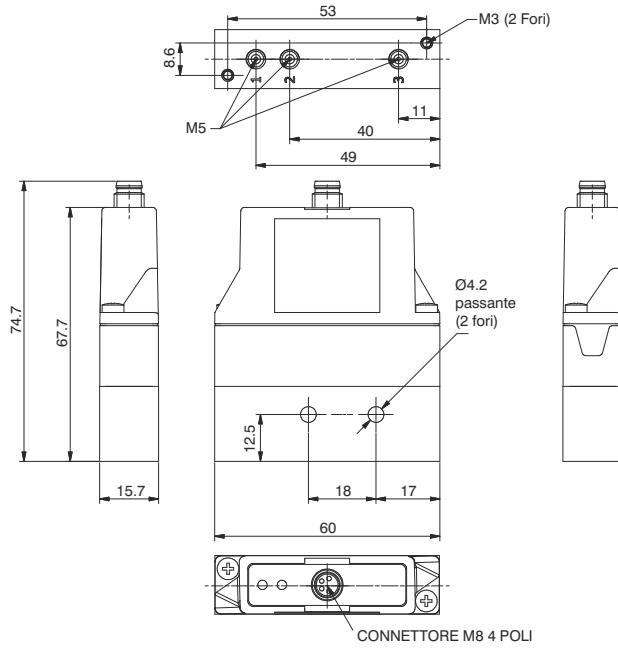
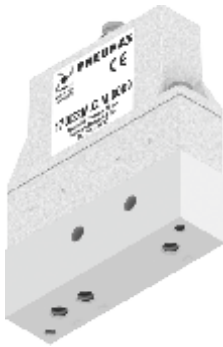


Codice di ordinazione

170M1.FO

Peso: 50 gr.

Regolatore di pressione proporzionale con base singola M5 verticale



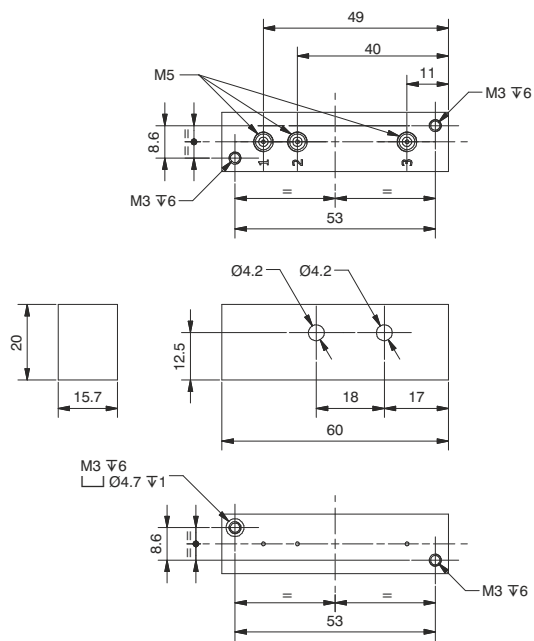
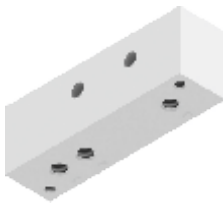
Codice di ordinazione

170E2M.▼.M.009.FV

- VERSIONE
 ▼ T = Segnale in tensione
 C = Segnale in corrente

Peso: 110 gr.

Base singola M5 verticale



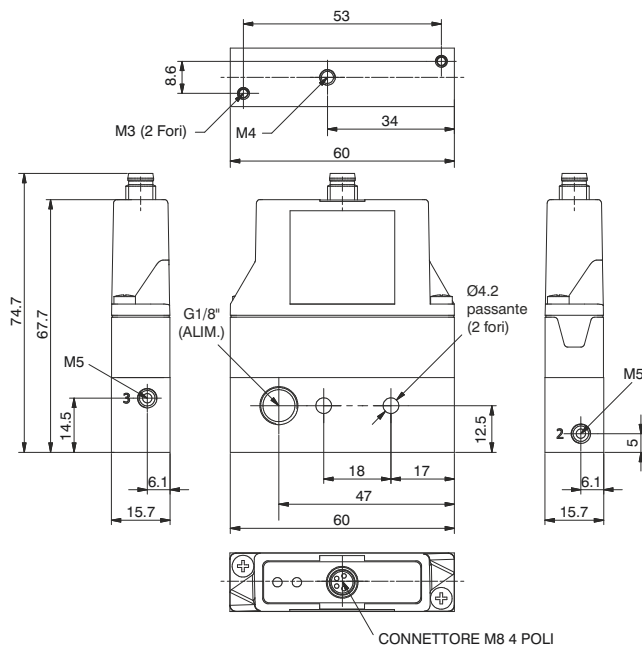
Codice di ordinazione

170M1.FV

Peso: 50 gr.

3

Regolatore di pressione proporzionale con base singola M5 passante



Codice di ordinazione

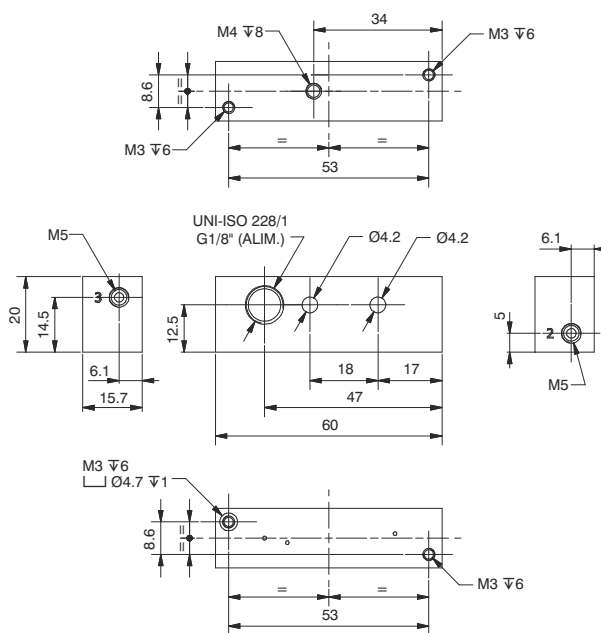
170E2M.V.M.009.FP

VERSIONE

- V** T = Segnale in tensione
- C = Segnale in corrente

Peso: 110 gr.

Base singola M5 passante



Codice di ordinazione

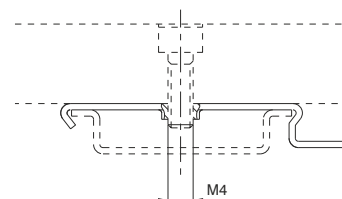
170M1.FP

Peso: 50 gr.

Staffa di aggancio

Codice di ordinazione

800.00



Peso gr. 5

PNEUMAX S.p.A.
24050 Lurano (BG) - Italia
Via Cascina Barbellina, 10

Tel +39 (0) 35 4192777
Fax +39 (0) 35 4192740
+39 (0) 35 4192741

info@pneumaxspa.com
www.pneumaxspa.com

D. NW. 79/IT - 01/2016
PRINTED IN ITALY - 01/2016

